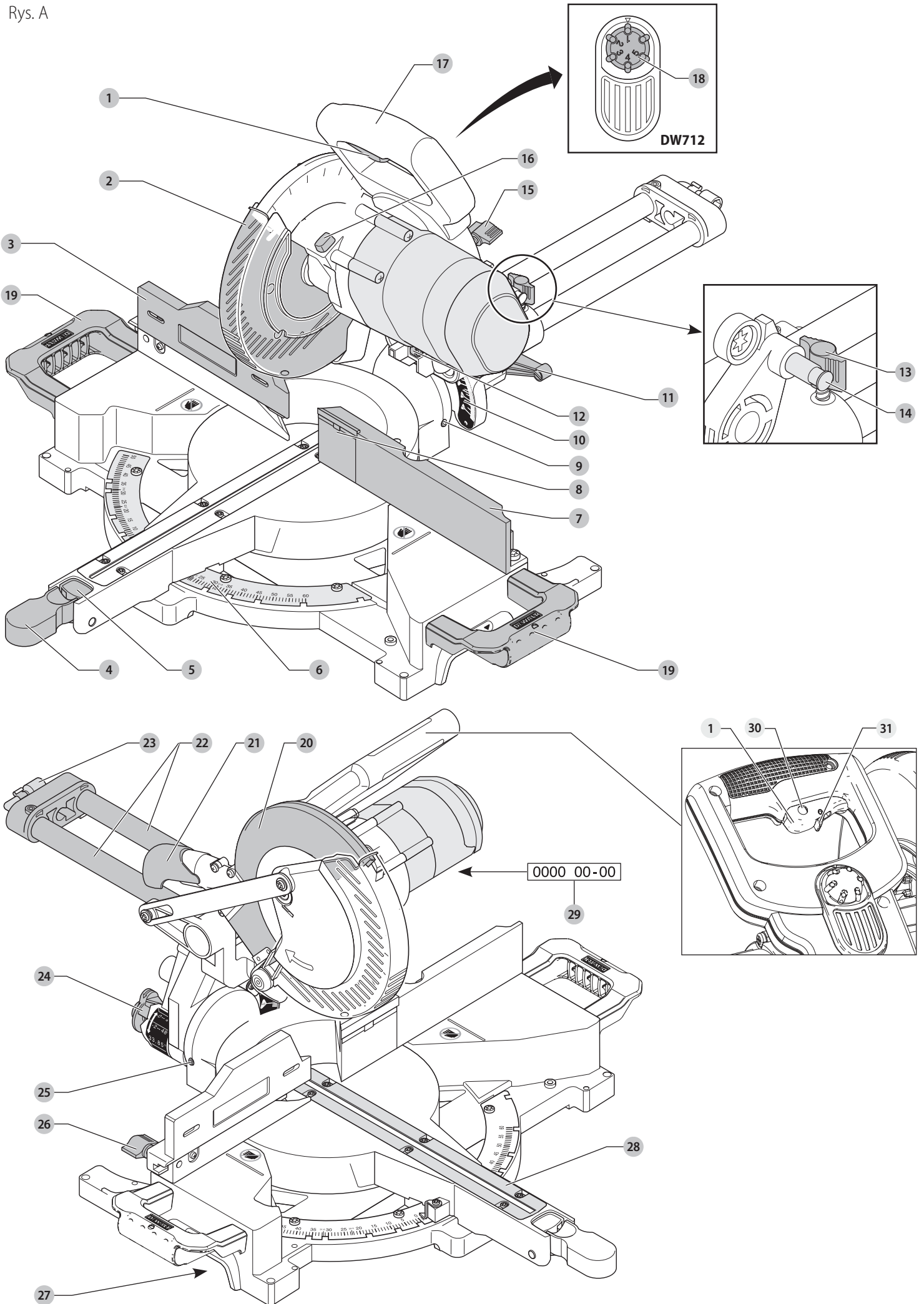


DEWALT®

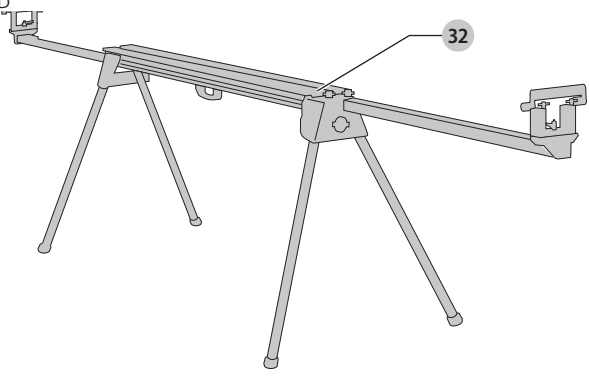
559322 - 52 PL

Tłumaczenie oryginalnej instrukcji

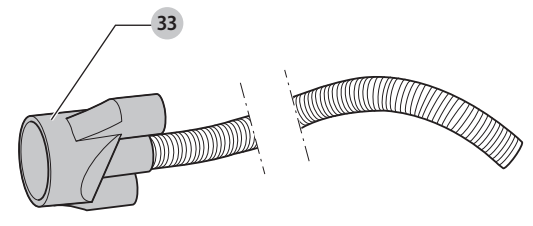
DW712
DW712N



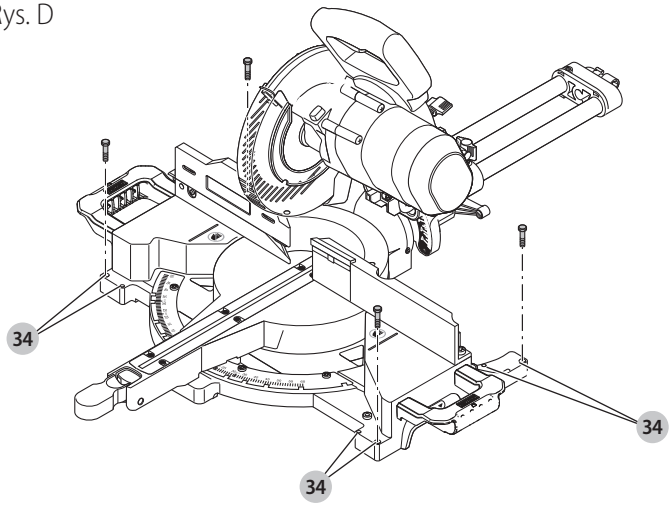
Rys. B



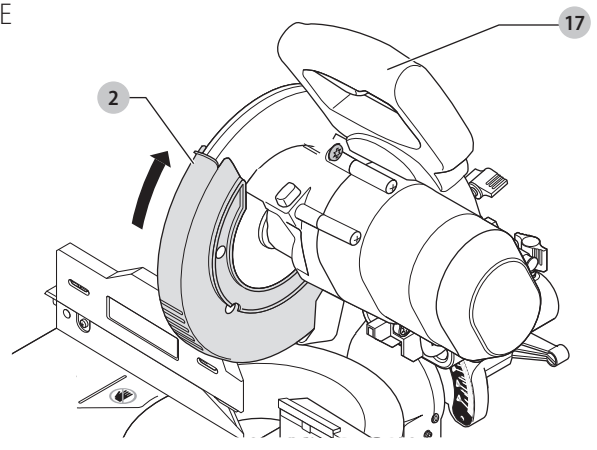
Rys. C



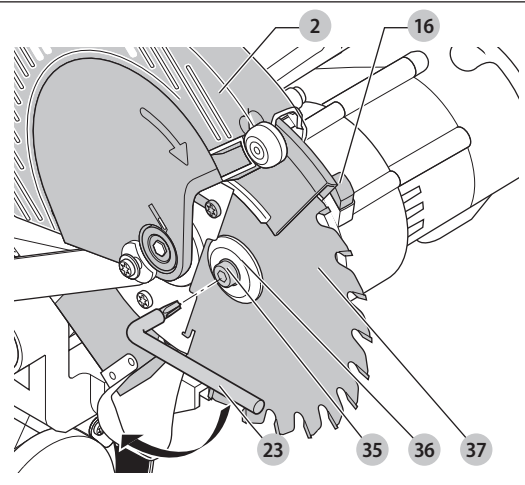
Rys. D



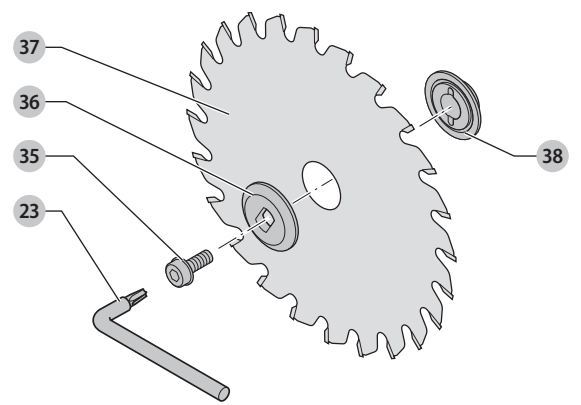
Rys. E



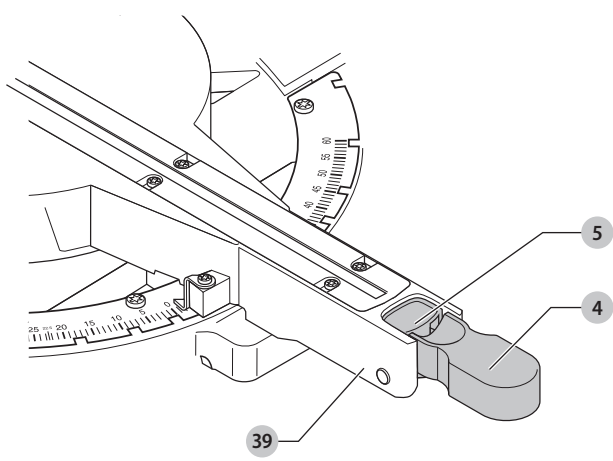
Rys. F



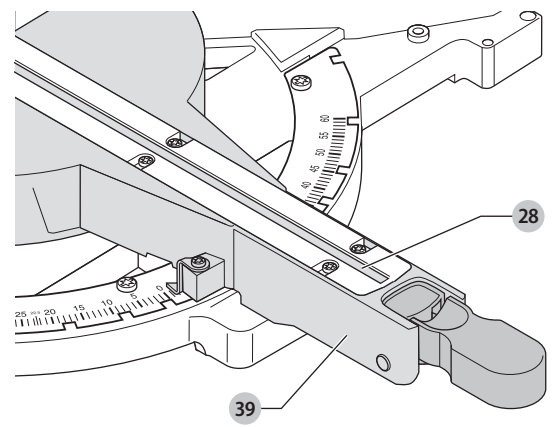
Rys. G



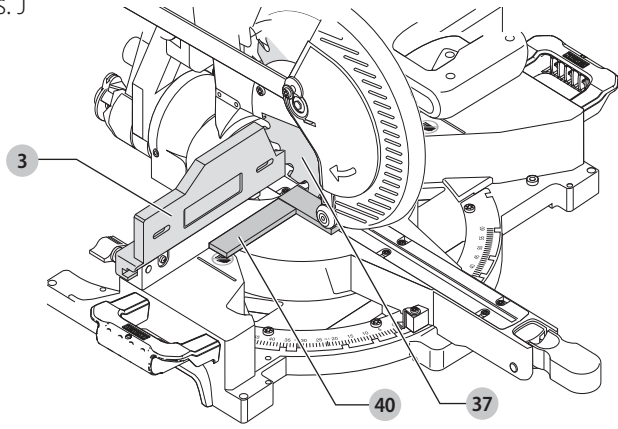
Rys. H



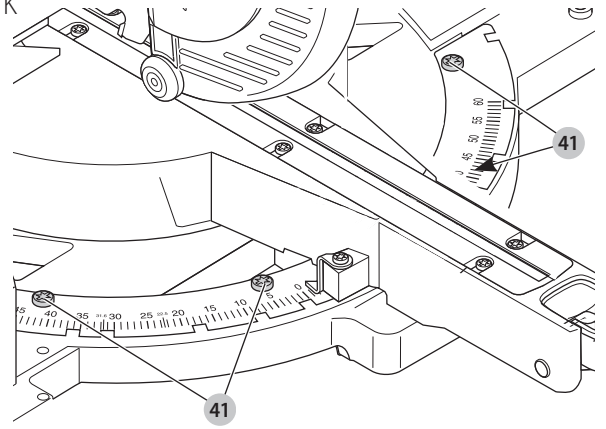
Rys. I



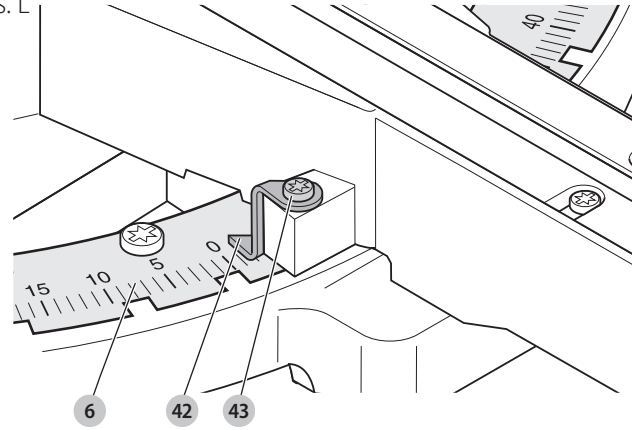
Rys. J



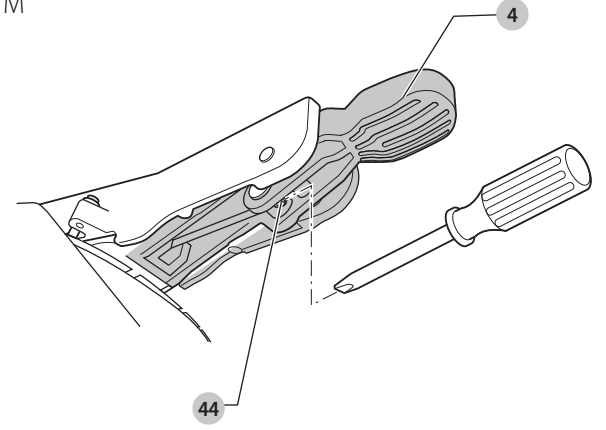
Rys. K



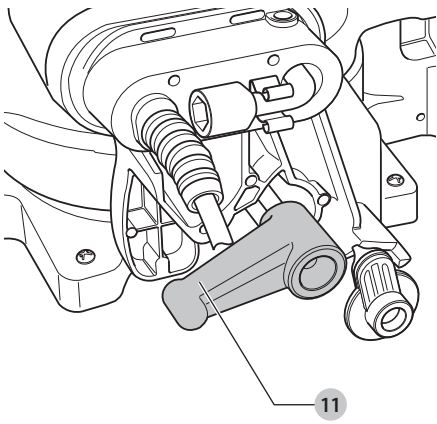
Rys. L



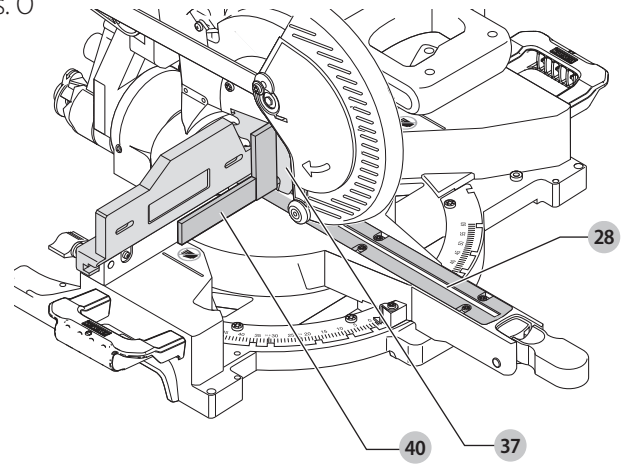
Rys. M



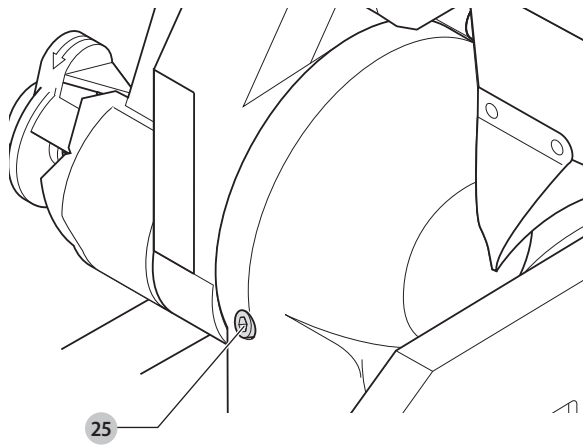
Rys. N



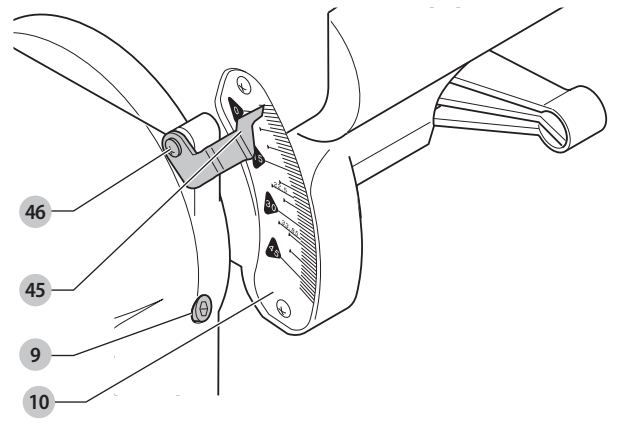
Rys. O



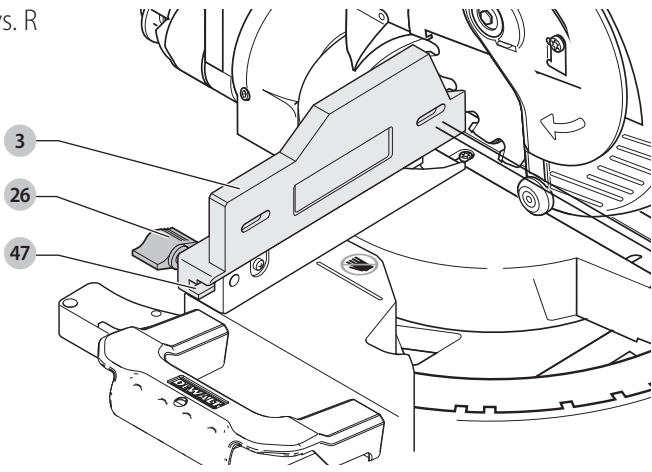
Rys. P



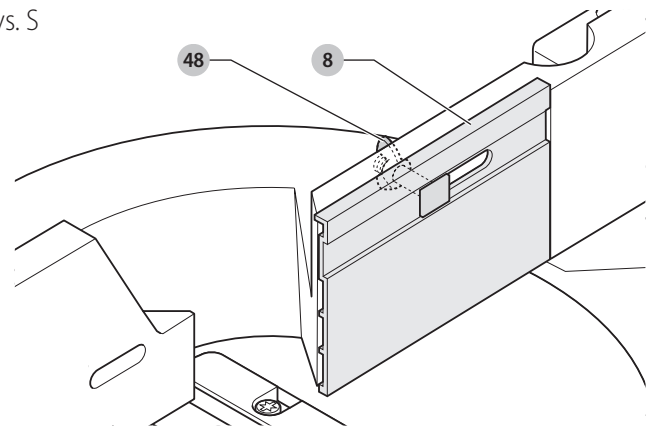
Rys. Q



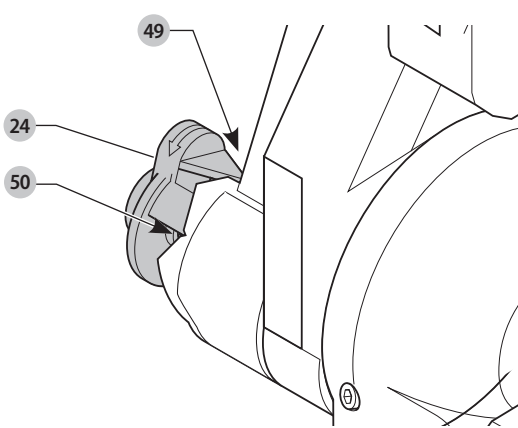
Rys. R



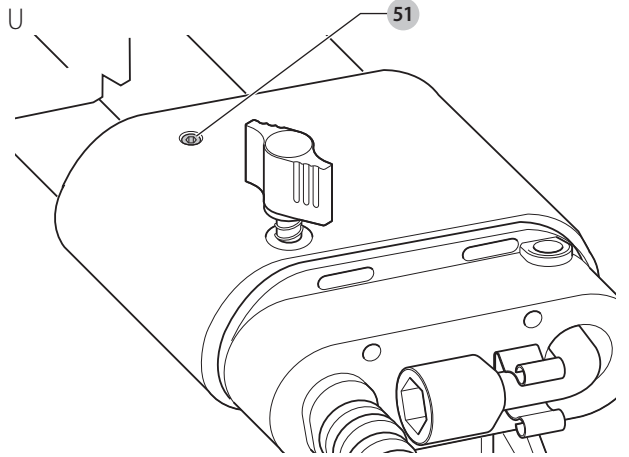
Rys. S



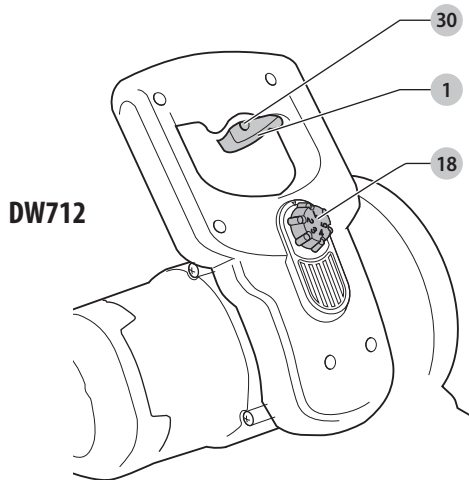
Rys. T



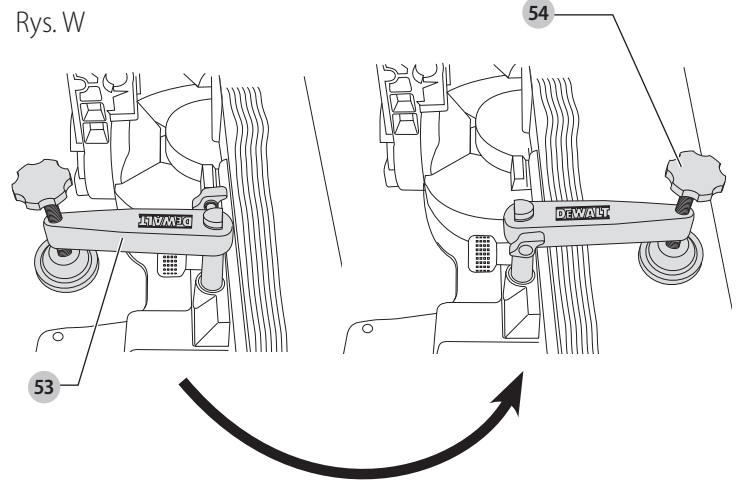
Rys. U



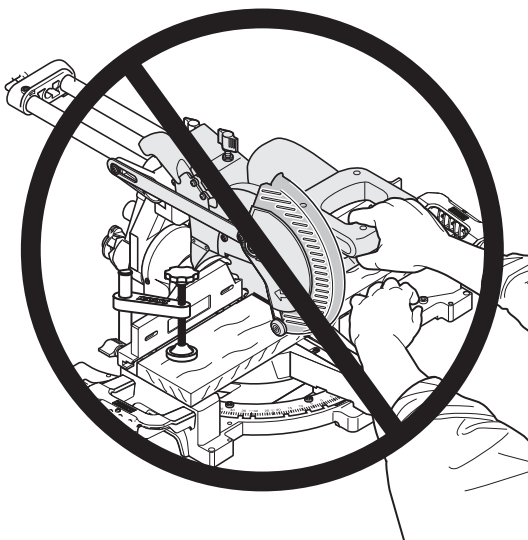
Rys. V



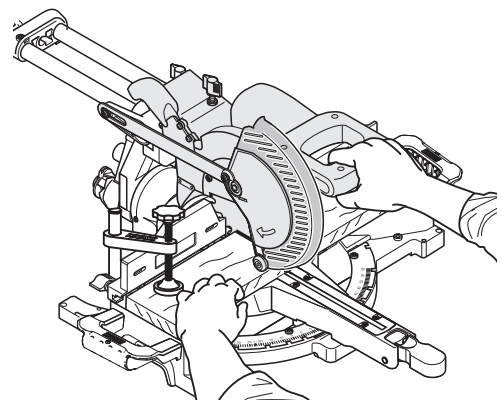
Rys. W



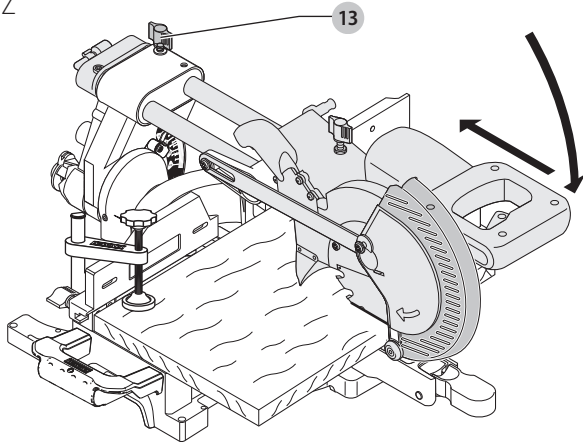
Rys. X



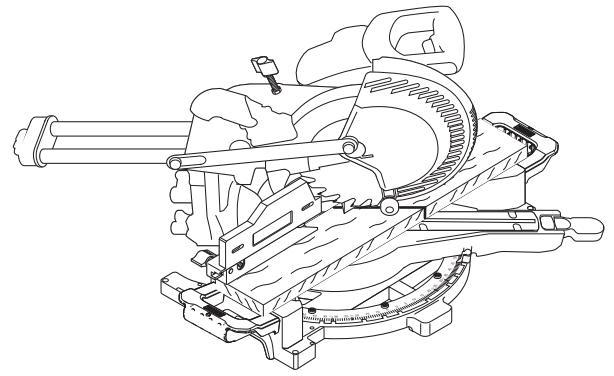
Rys. Y



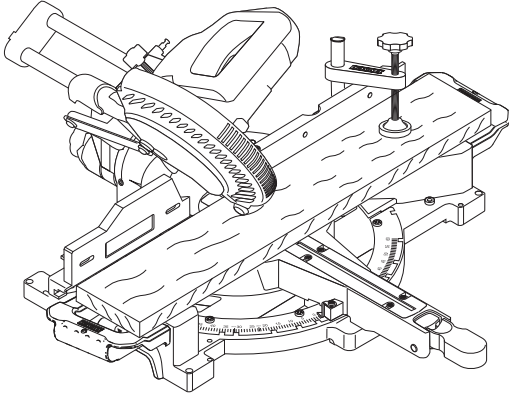
Rys. Z



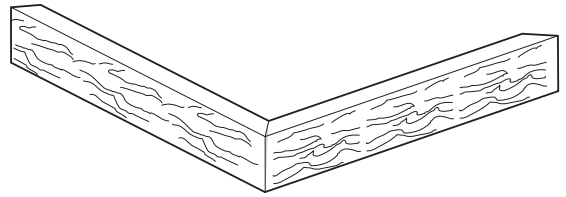
Rys. AA



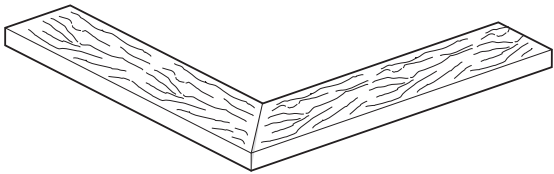
Rys. BB



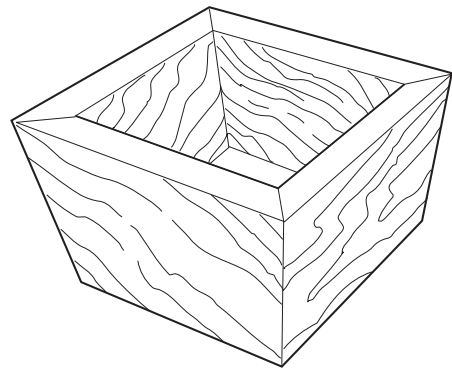
Rys. CC



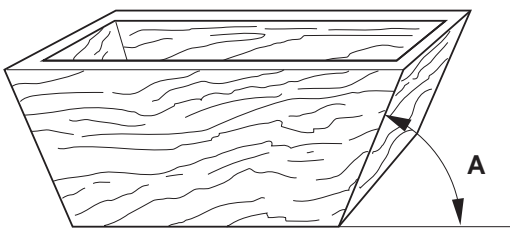
Rys. DD



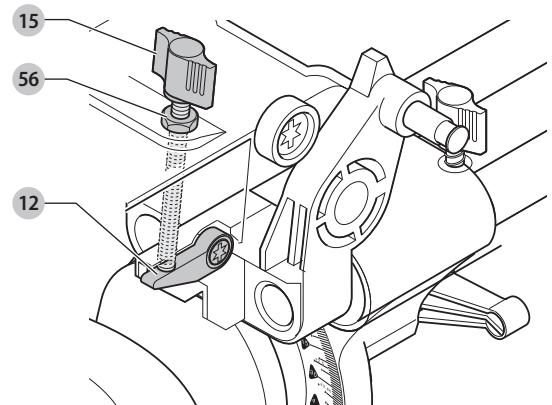
Rys. EE



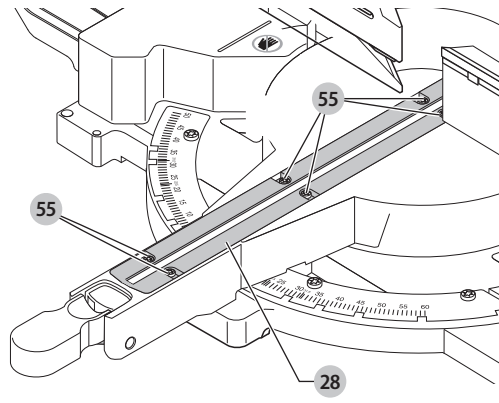
Rys. FF



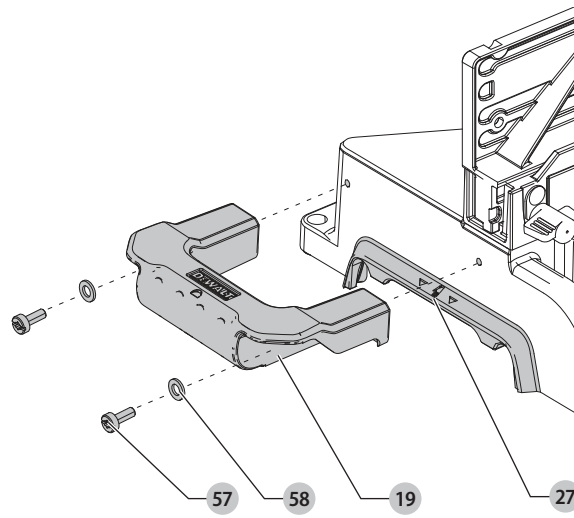
Rys. GG



Rys. HH



Rys. II



PILARKA UKOSOWA

DW712, DW712N

Gratulacje!

Dziękujemy za zakup urządzenia firmy DEWALT. Wiele lat doświadczeń, niezwykle staranne wykonanie i ciągłe innowacje sprawiły, że firma DEWALT stała się prawdziwie niezawodnym partnerem dla wszystkich użytkowników profesjonalnych elektronarzędzi.

Dane techniczne

		DW712	DW712N
Napięcie	$V_{\text{prądu zmiennego}}$	230	230
Typ		7	5
Moc	W	1600	1600
Średnica tarczy	mm	216	216
Otwór tarczy	mm	30	30
Maks. grubość rzazu	mm	2,6	2,6
Maks. grubość tarczy	mm	1,8	1,8
Prędkość obrotowa tarczy	min ⁻¹	3500–4600	5400
Maks. głębokość przecinania poprzecznego pod kątem 90/90°	mm	300 x 70	300 x 70
Maks. głębokość cięcia ukosowego pod kątem 45°	mm	212	212
Maks. głębokość cięcia 90°	mm	70	70
Maks. głębokość poprzecznego cięcia skośnego pod kątem 45°	mm	50	50
Cięcia ukosowe (maks. pozycje)	lewa strona	50°	50°
	prawa strona	60°	60°
Cięcia skośne (maks. pozycje)	lewa strona	48°	48°
	prawa strona	2°	2°
Cięcie ukosowe 0°			
Szerokość wynikowa przy maksymalnej wysokości 70 mm	mm	300	300
Wysokość wynikowa przy maksymalnej szerokości 300 mm	mm	70	70
Cięcie ukosowe lewe 45°			
Szerokość wynikowa przy maksymalnej wysokości 70 mm	mm	212	212
Wysokość wynikowa przy maksymalnej szerokości 212 mm	mm	70	70
Cięcie ukosowe 45°			
Szerokość wynikowa przy maksymalnej wysokości 70 mm	mm	212	212
Wysokość wynikowa przy maksymalnej szerokości 212 mm	mm	70	70

Cięcie skośne 45° po lewej stronie

Szerokość wynikowa przy maksymalnej wysokości 50 mm	mm	300	300
Wysokość wynikowa przy maksymalnej szerokości 300 mm	mm	50	50

Cięcie skośne 31,62°, cięcie kątowe 33,85°

Wysokość wynikowa przy maksymalnej szerokości 254 mm		65	65
--	--	----	----

Czas zatrzymania tarczy	s	<10	<10
-------------------------	---	-----	-----

Ciężar	kg	21	21
--------	----	----	----

Wartości hałasu i/lub wartości drgań (sumy wektorowe przyspieszeń) zgodnie z EN62841:

L_{PA} (poziom emisji ciśnienia akustycznego)	dB(A)	92	92
L_{WA} (poziom mocy akustycznej)	dB(A)	105	105
K (niepewność dla danego poziomu dźwięku)	dB(A)	3	3

Poziom emisji drgań i hałasu podany w tej karcie informacyjnej został zmierzony zgodnie ze znormalizowanym testem opisanym w normie EN62841 i może być stosowany do porównywania narzędzi. Może być również wykorzystywany do wstępnej analizy ekspozycji.



OSTRZEŻENIE: Podany poziom emisji drgań i/lub hałasu dotyczy głównych zastosowań narzędzia. Jednakże, w przypadku użycia narzędzia do innych zastosowań, przy użyciu innych akcesoriów lub narzędzia nie konserwowanego poprawnie, poziom emisji drgań i/lub hałasu może być inny od podanego. W takich sytuacjach ekspozycja na drgania w trakcie całego okresu użytkowania maszyny może być dużo większa. W oszacowaniu poziomu ekspozycji na drgania i/lub hałas należy również brać pod uwagę czas wyłączenia narzędzia lub okresy, kiedy narzędzie jest włączone, ale nie wykonuje pracy. Narażenie na drgania w trakcie całego dnia pracy mogłoby się wtedy okazać dużo mniejsze niż przy ciągłym użyciu.

W celu ochrony użytkownika przed skutkami drgań i/lub hałasu stosować dodatkowe środki bezpieczeństwa, jak np. prawidłowa konserwacja elektronarzędzi i akcesoriów, utrzymywanie ciepłoty rąk (istotne w przypadku drgań), odpowiednia organizacja pracy.

Deklaracja zgodności WE

Dyrektywa maszynowa



Pilarka ukosowa

DW712, DW712N

DEWALT deklaruje, że produkty opisane w sekcji **dane techniczne** są zgodne z zapisami norm:

2006/42/WE, EN62841-1:2015 +AC:2015; EN62841-3-9:2015 + AC:2016 + A11:2017.

Produkty te są również zgodne z zapisami dyrektyw 2014/30/UE oraz 2011/65/UE. Aby uzyskać więcej informacji, proszę skontaktować się z firmą DEWALT pod podanym niżej adresem lub skorzystać z informacji na ostatniej stronie okładki instrukcji obsługi.

Niżej podpisany jest odpowiedzialny za zebranie danych technicznych i składa tę deklarację w imieniu firmy DEWALT.

Markus Rompel
Vice President of Engineering, PTE-Europe
DEWALT, Richard-Klinger-Straße 11,
D-65510, Idstein, Niemcy
19.07.2019



OSTRZEŻENIE: Aby zmniejszyć ryzyko obrażeń, przeczytać instrukcję.

Definicje: Wytyczne dotyczące bezpieczeństwa

Podane poniżej definicje określają stopień zagrożenia oznaczony danym słowem. Proszę przeczytać instrukcję i zwracać uwagę na te symbole.



NIEBEZPIECZEŃSTWO: Informuje o bezpośrednim niebezpieczeństwie. Nieprzestrzeganie tego zalecenia **grozi** doznaniem **śmiertelnych lub ciężkich obrażeń ciała**.



OSTRZEŻENIE: Informuje o potencjalnym niebezpieczeństwie. Nieprzestrzeganie tego zalecenia **może grozić** doznaniem **śmiertelnych lub ciężkich obrażeń ciała**.



PRZESTROGA: Informuje o potencjalnym niebezpieczeństwie. Nieprzestrzeganie tego zalecenia **może prowadzić do obrażeń ciała od lekkiego do średniego stopnia**.

UWAGA: Informuje o czynnościach **nie powodujących obrażeń ciała, lecz mogących prowadzić do szkód materialnych**.



Ostrzeżenie przed możliwością porażenia prądem elektrycznym.



Oznacza ryzyko pożaru.

Ogólne ostrzeżenia dotyczące bezpiecznego użytkowania elektronarzędzi



OSTRZEŻENIE: Należy zapoznać się ze wszystkimi zaleceniami dotyczącymi bezpieczeństwa i obsługi oraz rysunkami i danymi umieszczonymi w dołączonej do elektronarzędzia instrukcji obsługi.

Niestosowanie się do wszystkich poniższych instrukcji może stać się przyczyną porażenia prądem elektrycznym, pożaru i/lub poważnego zranienia.

ZACHOWAĆ WSZYSTKIE INSTRUKCJE I INFORMACJE DOTYCZĄCE BEZPIECZNEJ PRACY, ABY MÓC KORZYSTAĆ Z NICH W PRZYSZŁOŚCI.

Pojęcie „elektonarzędzie” użyte w treści ostrzeżenia odnosi się do elektrycznego (zasilanego przewodem) elektronarzędzia lub elektronarzędzia zasilanego akumulatorem (bezp przewodowego).

1) Bezpieczeństwo w miejscu pracy

- Miejsce pracy musi być czyste i dobrze oświetlone.** Miejsca ciemne i takie, w których panuje nieporządek, stwarzają ryzyko wypadku.
- Nie wolno używać elektronarzędzi w strefach zagrożenia wybuchem, w pobliżu palnych cieczy, gazów czy pyłów.** Elektronarzędzia mogą wytworzyć iskry powodujące zapłon pyłów lub oparów.
- W czasie pracy elektronarzędziami nie pozwalać na przebywanie w pobliżu dzieci i innych osób postronnych.** Chwila nieuwagi może spowodować utratę kontroli nad narzędziem.

2) Ochrona przeciwporażeniowa

- Gniazdo musi być dostosowane do wtyczki elektronarzędzia. Nie wolno przerabiać wtyczek. Nie używać żadnych łączników lub rozdzielaczy elektrycznych z uziemionymi elektronarzędziami.** Nieprzerabiane wtyczki i odpowiednie gniazda zmniejszają ryzyko porażenia prądem elektrycznym.
- Należy unikać bezpośredniej styczności z uziemionymi lub zerowanymi powierzchniami, takimi jak rurociągi, grzejniki, kuchenki i lodówki.** Ryzyko porażenia prądem elektrycznym wzrasta, jeśli Twoje ciało jest uziemione.
- Nie narażać elektronarzędzi na działanie deszczu lub zwiększonej wilgotności.** Dostanie się wody do wnętrza elektronarzędzia zwiększa ryzyko porażenia prądem elektrycznym.
- Nie wolno ciągnąć za kabel zasilający. Nie wolno ciągnąć, podnosić ani wyciągać wtyczki z gniazda, poprzez ciągnięcie za kabel zasilający narzędzia. Chronić kabel zasilający przed kontaktem z gorącymi elementami, olejami, ostrymi krawędziami i ruchomymi częściami.** Uszkodzenie lub zaplątanie kabla zasilającego zwiększa ryzyko porażenia prądem elektrycznym.
- W czasie pracy elektronarzędziami poza pomieszczeniami zamkniętymi, należy używać przystosowanych do tego przedłużaczy.** Korzystanie

z przedłużaczy przystosowanych do użycia na zewnątrz budynków zmniejsza ryzyko porażenia prądem.

- f) **Jeśli zachodzi konieczność używania narzędzia w wilgotnym otoczeniu, należy używać źródła zasilania zabezpieczonego wyłącznikiem różnicowoprądowym.** Stosowanie wyłączników różnicowoprądowych zmniejsza ryzyko porażenia prądem elektrycznym.

3) Bezpieczeństwo osobiste

- a) **W czasie pracy elektronarzędziem zachować czujność, patrzeć uważnie i kierować się zdrowym rozsądkiem. Nie używać elektronarzędzia w stanie zmęczenia, pod wpływem narkotyków, alkoholu lub leków.** Nawet chwila nieuwagi w czasie pracy elektronarzędziem może doprowadzić do poważnych obrażeń ciała.
- b) **Używać środków ochrony osobistej. Zawsze zakładać okulary ochronne.** Używanie, w miarę potrzeb, środków ochrony osobistej, takich jak maska przeciwpyłowa, buty ochronne z antypoślizgową podeszwą, kask czy ochronniki słuchu, zmniejsza ryzyko odniesienia uszczerbku na zdrowiu.
- c) **Unikać niezamierzonego uruchomienia. Przed przyłączeniem do zasilania i/lub włożeniem akumulatorów oraz przed podniesieniem i przenoszeniem narzędzia, upewnić się, że wyłącznik znajduje się w pozycji „wyłączone”.** Trzymanie palca na wyłączniku podczas przenoszenia lub podłączenie włączonego narzędzia do zasilania łatwo staje się przyczyną wypadków.
- d) **Przed włączeniem elektronarzędzia, usunąć wszystkie klucze i narzędzia do regulacji.** Klucz pozostawiony zamocowany do obrotowej części elektronarzędzia może spowodować obrażenia.
- e) **Nie wychylać się nadmiernie. Przez cały czas zachowywać solidne oparcie nóg i równowagę.** Dzięki temu ma się lepszą kontrolę nad elektronarzędziem w nieoczekiwanych sytuacjach.
- f) **Założyć odpowiedni strój. Nie nosić luźnych ubrań ani biżuterii. Trzymać włosy i ubranie z dala od ruchomych elementów.** Luźne ubranie, biżuteria lub długie włosy mogą zostać pochwycone przez ruchome części.
- g) **Jeśli sprzęt jest przystosowany do przyłączenia urządzeń odprowadzających i zbierających pył, upewnić się, czy są one przyłączone i właściwie użytkowane.** Używanie takich urządzeń zmniejsza zagrożenia związane z obecnością pyłów.
- h) **Nie zezwalać na to, aby rutyna wynikająca z częstego użytkowania narzędzi prowadziła do lekceważenia zagrożeń i ignorowania zasad bezpiecznego użytkowania narzędzi.** Lekkomyślna obsługa może spowodować poważne obrażenia ciała w ułamku sekundy.

4) Obsługa i konserwacja elektronarzędzi

- a) **Nie wolno przeciążać elektronarzędzi. Używać elektronarzędzi odpowiednich do rodzaju wykonywanej pracy.** Dzięki odpowiednim

elektronarzędziom wykona się pracę lepiej i w sposób bezpieczny, w tempie, do jakiego narzędzie zostało zaprojektowane.

- b) **Nie wolno używać elektronarzędzia z zepsutym wyłącznikiem, który nie pozwala na sprawne włączanie i wyłączanie.** Elektronarzędzie, którego pracy nie można kontrolować wyłącznikiem, jest niebezpieczne i musi zostać naprawione.
- c) **Przed przystąpieniem do regulacji, wymiany akcesoriów oraz przed schowaniem elektronarzędzia, należy odłączyć wtyczkę od źródła zasilania i/lub wyjąć akumulator z urządzenia, jeśli to możliwe.** Takie środki zapobiegawcze zmniejszają ryzyko przypadkowego uruchomienia elektronarzędzia.
- d) **Nie używane elektronarzędzie przechowywać poza zasięgiem dzieci i nie dopuszczać osób nie znających elektronarzędzia lub tej instrukcji do posługiwania się elektronarzędziem.** Elektronarzędzia są niebezpieczne w rękach niewprawnego użytkownika.
- e) **Prawidłowo konserwować elektronarzędzia i akcesoria. Sprawdzić, czy ruchome części są właściwie połączone i zamocowane, czy części nie są uszkodzone oraz skontrolować wszelkie inne elementy mogące mieć wpływ na pracę elektronarzędzia. Wszystkie uszkodzenia należy naprawić przed rozpoczęciem użytkowania.** Wiele wypadków jest spowodowanych źle utrzymanymi elektronarzędziami.
- f) **Narzędzia tnące powinny być ostre i czyste.** Prawidłowo utrzymane narzędzia do cięcia o ostrych krawędziach tnących rzadziej się zakleszczają i są łatwiejsze do kontrolowania.
- g) **Elektronarzędzi, akcesoriów i końcówek itp., należy używać zgodnie z instrukcją obsługi, uwzględniając warunki i rodzaj wykonywanej pracy.** Użycie elektronarzędzi niezgodnie z przeznaczeniem może być bardzo niebezpieczne.
- h) **Uchwyty i powierzchnie, za które chwytają się narzędzie, muszą być suche, czyste oraz niezabrudzone olejem i smarem.** Śliskie uchwyty i powierzchnie uniemożliwiają bezpieczną obsługę i panowanie nad narzędziem w nieoczekiwanych sytuacjach.

5) Naprawy

- a) **Powierzać naprawy elektronarzędzi wyłącznie osobom wykwalifikowanym, używającym identycznych części zamiennych.** Zagwarantuje to bezpieczeństwo elektronarzędzia.

Instrukcje bezpieczeństwa dla pilarek ukosowych

- a) **Pilarki ukosowe są przeznaczone do cięcia drewna i produktów zbliżonych do drewna i nie można ich używać w połączeniu ze ściernymi tarczami do odcinania do cięcia elementów z metali żelaznych, jak pręty, belki, listwy itp.** Pył powstający podczas ścierania powoduje zacinanie się ruchomych części, takich

- jak osłona dolna. Iskry z cięcia ściernego spowodują spalenie osłony dolnej, wkładki rzazu i innych części z tworzyw sztucznych.
- b) **Kiedykolwiek to możliwe, używać zacisków do mocowania obrabianego elementu. Jeśli obrabiany element jest podpierany ręcznie, dłoń musi znajdować się zawsze co najmniej 100 mm od boku tarczy pilarki. Nie używać tej pilarki do cięcia elementów zbyt małych, by można je było bezpiecznie zacisnąć lub trzymać ręką. Jeśli dłoń znajdzie się za blisko tarczy pilarki, wzrośnie ryzyko obrażeń ciała spowodowanych stycznością z tarczą.**
- c) **Obrabiany element musi być nieruchomy i zaciśnięty albo przyciśnięty jednocześnie do przegrody i blatu. Nie wprowadzać obrabianego elementu w tarczę ani nie ciąć „w powietrzu” bez mocowania obrabianego elementu w żaden sposób. Niezamocowane lub ruchome obrabiane elementy mogą zostać wyrzucone z pilarki z wysoką prędkością, powodując obrażenia ciała.**
- d) **Przepychać pilarkę przez obrabiany element. Nie przeciągać pilarki przez obrabiany element. Aby wykonać cięcie, podnieść głowicę pilarki i wyciągnąć ją nad obrabiany element, jeszcze go nie przecinając, a następnie uruchomić silnik, wcisnąć głowicę pilarki w dół i przepychać pilarkę przez obrabiany element. Cięcie podczas ciągnięcia może z wysokim prawdopodobieństwem spowodować „wspinanie się” tarczy na obrabiany element i gwałtowne wyrzucenie zespołu tarczy w kierunku operatora.**
- e) **Nigdy nie kłaść dłoni na planowanej linii cięcia przed lub za tarczą. Podtrzymywanie obrabianego elementu „ze skrzyżowanymi rękami”, tzn. trzymanie obrabianego elementu po prawej stronie tarczy lewą dłonią i vice versa, jest bardzo niebezpieczne.**
- f) **Nie sięgać poza osłonę żadną ręką bliżej niż na 100 mm od boku tarczy w celu usunięcia ścinków drewna lub z innych przyczyn, gdy tarcza się obraca. Fakt, że obracająca się tarcza znajduje się blisko dłoni może nie być oczywisty i może dojść do poważnych obrażeń ciała operatora.**
- g) **Przed rozpoczęciem cięcia sprawdzić obrabiany element. Jeśli obrabiany element jest wygięty w łuk lub odkształcony, zacisnąć go, ustawiając zewnętrzną stronę łuku w kierunku przegrody. Zawsze dopilnować, aby między obrabianym elementem, przegrodą i blatem wzdłuż linii cięcia nie było żadnych odstępów. Zgięte lub odkształcone obrabiane elementy mogą się skręcać lub przesuwać, co może spowodować utknięcie obracającej się tarczy podczas cięcia. W obrabianym elemencie nie powinny znajdować się żadne gwoździe ani ciała obce.**
- h) **Nie rozpoczynać korzystania z pilarki, dopóki z blatu nie zostaną usunięte wszystkie narzędzia, wióry itp. Na blacie może pozostać wyłącznie obrabiany element. Drobne resztki lub luźne kawałki drewna albo inne przedmioty, które zetkną się z obracającą się tarczą, mogą zostać wyrzucone z wysoką prędkością.**
- i) **Przecinać tylko jeden obrabiany element naraz. Wielu elementów ustawionych jeden na drugim nie można odpowiednio zacisnąć ani podeprzeć, a taki zestaw może spowodować utknięcie tarczy lub przesunąć się podczas cięcia.**
- j) **Dopilnować, aby pilarka ukosowa została zamontowana lub ustawiona na poziomej i twardej powierzchni roboczej przed użyciem. Pozioma i twarda powierzchnia robocza ogranicza ryzyko utraty stabilności pilarki ukosowej.**
- k) **Zaplanować pracę. Przy każdej zmianie ustawienia kąta cięcia skośnego lub ukosowego dopilnować, aby regulowana przegroda została odpowiednio ustawiona tak, aby podparła obrabiany element i nie kolidowała z tarczą lub systemem osłon. Bez włączania narzędzia i nie umieszczając żadnego obrabianego elementu na blacie, wykonać pełen ruch tarczy dla symulowanego cięcia, aby dopilnować, że nie występują kolizje ani ryzyko przecięcia przegrody.**
- l) **Zapewnić odpowiednie podparcie, jak przedłużenia blatu, koźły itp. obrabianych elementów dłuższych lub szerszych od blatu. Obrabiane elementy dłuższe lub szersze od blatu pilarki ukosowej mogą się przechylić, jeśli nie będą odpowiednio podparte. Jeśli odcinany lub obrabiany element przechyli się, może podnieść dolną osłonę lub zostać odrzucony przez wirującą tarczę.**
- m) **Nie korzystać z pomocy innych osób zamiast użycia przedłużenia blatu lub w celu dodatkowego podparcia. Niestabilna podpora obrabianego elementu może spowodować utknięcie tarczy lub przesunięcie się obrabianego elementu podczas cięcia, wciągając operatora i pomagającą mu osobę w wirującą tarczę.**
- n) **Nie można pozwolić na to, aby odcięty element został wciśnięty lub wepchnięty w jakikolwiek sposób w wirującą tarczę pilarki. Jeśli odcinany element zostanie jakoś przytrzymany, np. przez ograniczniki długości, może on zaklinować się pod tarczą i zostać gwałtownie wyrzucony.**
- o) **Zawsze używać zacisków lub mocowań specjalnie przeznaczonych do odpowiedniego podpierania materiałów okrągłych, jak pręty lub rury. Pręty mają tendencję do toczenia się, gdy są przecinane, powodując „wgrzyzanie” się tarczy i wciąganie obrabianego elementu wraz z dłonią operatora w tarczę.**
- p) **Przed zetknięciem tarczy z obrabianym elementem poczekać, aż osiągnie pełną prędkość. Pozwoli to zmniejszyć ryzyko wyrzucenia obrabianego elementu.**
- q) **Jeśli dojdzie do zacięcia obrabianego elementu lub tarczy, wyłączyć pilarkę. Poczekać na zatrzymanie się wszystkich ruchomych części i odłączyć wtyczkę zasilania od źródła zasilania i/lub wyjąć akumulator. Następnie usunąć zacięty materiał. Dalsze piłowanie z zaciętym obrabianym elementem może spowodować utratę panowania nad pilarką lub jej uszkodzenie.**
- r) **Po zakończeniu cięcia, zwolnić włącznik, przytrzymać głowicę pilarki w dół i poczekać, aż tarcza się zatrzyma, przed usunięciem odciętego elementu.**

Zbliżenie dłoni do poruszającej się z rozpędu tarczy jest niebezpieczne.

- s) **Trzymać uchwyt podczas wykonywania niepełnego cięcia lub w razie zwolnienia włącznika zanim głowica pilarki znajdzie się w skrajnym dolnym położeniu.** Funkcja hamowania pilarki może spowodować nagłe pociągnięcie głowicy pilarki w dół, co grozi obrażeniami ciała.


Dodatkowe zasady bezpieczeństwa dotyczące pilarek ukosowych




OSTRZEŻENIE: Nie podłączać zasilania sieciowego do urządzenia przed całkowitym i uważnym przeczytaniem instrukcji obsługi.


- **NIE UŻYTKOWAĆ MASZINY** do czasu, gdy zostanie całkowicie złożona i zamontowana zgodnie z niniejszą instrukcją. Błędnie zmontowana maszyna może spowodować poważne obrażenia ciała.
- **UZYSKAĆ PORADĘ** od przełożonego, instruktora lub innej wykwalifikowanej osoby, jeśli nie jest się dobrze zaznajomionym z obsługą tej maszyny. Wiedza zapewnia bezpieczeństwo.
- **SPRAWDZIĆ**, czy tarcza obraca się we właściwym kierunku. Zęby tarczy powinny być skierowane w kierunku obrotów oznaczonym na pilarcie.
- **ZACISNAĆ LUB DOKRĘCIĆ WSZYSTKIE DŹWIGNIE ZACISKÓW** i pokrętła zabezpieczające przed rozpoczęciem pracy. Luźne zaciski mogą spowodować wyrzucenie części lub obrabianego przedmiotu z narzędzia z wysoką prędkością.
- **DOPILNOWAĆ, ABY** wszystkie tarcze i zaciski tarcz były czyste, strony zacisków tarczy z wgłębieniami były dociśnięte do tarczy, a śruba otworu montażowego tarczy była mocno dokręcona. Luźne lub błędne zaciśnięcie tarczy może spowodować uszkodzenie pilarki i obrażenia ciała.
- **NIE ZASILAĆ PILARKI NAPIĘCIEM INNYM NIŻ WYZNACZONE.** Może dojść do przegrzania, uszkodzenia narzędzie i obrażeń ciała.
- **NIE WCISKAĆ NICZEGO W WENTYLATOR** w celu zatrzymania wału silnika. Może dojść do uszkodzenia narzędzia i obrażeń ciała.
- **NIGDY NIE USTAWIAĆ ŻADNEJ CZĘŚCI CIAŁA W JEDNEJ LINII Z TARCZĄ.** W przeciwnym razie dojdzie do obrażeń ciała.
- **NIGDY NIE NAKŁADAĆ ŚRODKÓW SMARNYCH NA OBRACAJĄCĄ SIĘ TARCZĘ.** Nałożenie środka smarnego może spowodować wciągnięcie dłoni w tarczę, prowadząc do poważnych obrażeń ciała.
- **NIE** kłaść żadnej ręki w okolicy tarczy tnącej po podłączeniu urządzenia do zasilania elektrycznego. Przypadkowe włączenie tarczy może spowodować poważne obrażenia ciała.
- **NIGDY NIE SIĘGAĆ WOKÓŁ ANI NAD OBRACAJĄCĄ SIĘ TARCZĄ TNĄCĄ.** Tarcza może powodować poważne obrażenia ciała.
- **NIE SIĘGAĆ POD PILARKĘ**, jeśli nie jest odłączona od zasilania i wyłączona. Dotknięcie tarczy pilarki może spowodować obrażenia ciała.
- **PRZYMOCOWAĆ MASZYNĘ DO STABILNEJ POWIERZCHNI PODPORY.** Drgania mogą spowodować przesunięcie, samoczynne przemieszczenie lub przewrócenie maszyny, powodując poważne obrażenia ciała.
- **UŻYWAĆ WYŁĄCZNIE TARCZ DO PRZECINANIA** przeznaczonych do pilarek ukosowych. Aby uzyskać najlepsze rezultaty, nie używać tarcz z końcówkami karbidowymi o kącie nachylenia zębów przekraczającym 7 stopni. Nie używać tarcz z głębokimi wrębami między zębami. Mogą one się odgiąć i zetknąć z osłoną, powodując uszkodzenie maszyny i/lub poważne obrażenia ciała.
- **UŻYWAĆ WYŁĄCZNIE TARCZ O PRAWIDŁOWYCH ROZMIARACH I PRAWIDŁOWEGO TYPU** wyznaczonych dla tej maszyny, aby zapobiec uszkodzeniu maszyny i/lub poważnym obrażeniom ciała (zgodnych z EN847-1).
- **SPRAWDZIĆ TARCZĘ POD KĄTEM PĘKNIĘĆ** lub innych uszkodzeń przed rozpoczęciem pracy. Pęknięta lub uszkodzona tarcza może się rozpaść i jej fragmenty mogą zostać wyrzucone z wysoką prędkością, powodując poważne obrażenia ciała. Niezwłocznie wymieniać pęknięte lub inaczej uszkodzone tarcze. Przestrzegać maksymalnej prędkości obrotowej podanej na tarczy tnącej.
- **MAKSYMALNA PRĘDKOŚĆ TARCZY** musi być zawsze większa od prędkości podanej na tabliczce znamionowej lub przynajmniej równa tej prędkości.
- **ŚREDNICA TARCZY PILARKI** musi być zgodna z oznaczeniami na tabliczce znamionowej narzędzia.
- **OCZYŚCIĆ TARCZĘ I ZACISKI TARCZY** przed rozpoczęciem pracy. Czyszczenie tarczy i zacisków tarczy to dobra okazja do sprawdzenia tarczy i zacisków tarczy pod kątem uszkodzeń. Pęknięta lub uszkodzona tarcza albo pęknięty lub uszkodzony zacisk tarczy może się rozpaść i jej/jego fragmenty mogą zostać wyrzucone z wysoką prędkością, powodując poważne obrażenia ciała.
- **NIE UŻYWAĆ WYPACZONYCH TARCZ.** Sprawdzić, czy tarcza nie bije i nie drga. Wibrująca tarcza może spowodować uszkodzenie maszyny i/lub poważne obrażenia ciała.
- **NIE** używać środków smarnych lub czyszczących (szczególnie w sprayu lub aerozolu) w pobliżu osłony z tworzyw sztucznych. Poliwęglan użyty do wykonania osłony jest wrażliwy na działanie pewnych środków chemicznych.
- **OSŁONA MUSI BYĆ ZAWSZE ZAMONTOWANA** i sprawna.
- **ZAWSZE UŻYWAĆ PŁYTY RZAZU I WYMIENIAĆ JĄ W RAZIE USZKODZENIA.** Nagromadzenie wiórków pod pilarką może zakłócać ruch tarczy pilarki lub powodować niestabilność obrabianego elementu podczas cięcia.
- **UŻYWAĆ WYŁĄCZNIE ZACISKÓW TARCZY PRZEZNACZONYCH DLA TEGO NARZĘDZIA**, aby uniknąć uszkodzenia maszyny i/lub poważnych obrażeń ciała.
- **KONIECZNIE** stosować tarczę właściwie dopasowaną do materiału do przecięcia.
- **CZYŚCIĆ SZCELINY WENTYLACYJNE SILNIKA** z wiórów i trocin. Zatkane szczeliny wentylacyjne silnika mogą spowodować przegrzanie maszyny, skutkując jej uszkodzeniem oraz ewentualnym zwarcieniem, które może spowodować poważne obrażenia ciała.


- **NIGDY NIE WOLNO BLOKOWAĆ WŁĄCZNIKA W POZYCJI WŁĄCZONEJ.** W przeciwnym razie może dojść do poważnych obrażeń ciała.
- **NIGDY NIE STAWAĆ NA NARZĘDZIU.** Jeśli narzędzie się przewróci lub dojdzie do przypadkowego zetknięcia z tarczą, może dojść do poważnych obrażeń.


 **OSTRZEŻENIE:** Cięcie tworzyw sztucznych, drewna pokrytego sokami i innych materiałów może powodować gromadzenie się stopionego materiału na zębach oraz na korpusie tarczy, zwiększając ryzyko przegrzewania i utyknięcia tarczy podczas cięcia.

 **OSTRZEŻENIE: Zawsze należy używać odpowiedniej ochrony słuchu.** W niektórych sytuacjach oraz przy długotrwałym użyciu, hałas wytwarzany przez urządzenie może prowadzić do uszkodzenia słuchu. Uwzględnić następujące elementy wpływające na emisję hałasu:

- stosować tarcze tnące zapewniające zmniejszenie emisji hałasu,
- stosować wyłącznie dobrze naostrzone tarcze tnące i
- stosować specjalnie zaprojektowane tarcze ograniczające hałas.

 **OSTRZEŻENIE: ZAWSZE** zakładać okulary ochronne. Zwykłe okulary korekcyjne NIE są okularami ochronnymi. Używać również maski chroniącej twarz lub maski przeciwpyłowej, jeśli podczas cięcia powstaje dużo pyłu.


 **OSTRZEŻENIE:** Użytkowanie tego narzędzie może powodować powstawanie i/lub rozpraszanie pyłu, który może powodować poważne i trwałe obrażenia układu oddechowego lub inne obrażenia ciała.


 **OSTRZEŻENIE:** Pewien pył powstający podczas szlifowania, piłowania, ścierania, wiercenia i innych prac budowlanych zawiera środki chemiczne uznawane za powodujące nowotwory, wady wrodzone i inne szkody dla układu rozrodczego. Do takich środków chemicznych należą:

- ołów z farb ołowiowych,
- krzemionka krystaliczna z cegieł i cementu oraz innych produktów murarskich oraz
- arsen i chrom z tarczycy poddanej obróbce chemicznej.

Ryzyko wynikające z narażenia na takie substancje różni się w zależności od tego, jak często wykonuje się takie prace. Aby ograniczyć ekspozycję na takie substancje chemiczne: pracować w dobrze wentylowanym miejscu, korzystać z atestowanego wyposażenia ochronnego, np. masek przeciwpyłowych przeznaczonych do filtrowania mikroskopijnych cząstek.

- **Unikać długiej styczności z pyłem powstającym podczas szlifowania, piłowania, wiercenia i innych prac budowlanych.** Nosić odzież ochronną i myć narażone miejsca mydłem i wodą. Zezwalać na przedostawanie się pyłu do ust i oczu lub pozostawianie go na skórze może zwiększać pochłanianie szkodliwych substancji chemicznych.

 **OSTRZEŻENIE:** Użytkowanie tego narzędzie może powodować powstawanie i/lub rozpraszanie pyłu, który może powodować poważne i trwałe uszkodzenie układu oddechowego lub inne obrażenia ciała. Zawsze stosować atestowane środki ochrony dróg oddechowych dostosowane do stopnia narażenia na pył.

 **OSTRZEŻENIE:** Zalecamy stosowanie wyłącznika różnicowoprądowego z wartością prądu resztkowego wynoszącą 30 mA lub mniejszą.

Pozostałe zagrożenia

Następujące zagrożenia są typowymi zagrożeniami podczas używania pilarek:

- zranienia wynikające z dotknięcia wirujących elementów.
- Mimo przestrzegania obowiązujących przepisów BHP i stosowania urządzeń zabezpieczających, nie ma możliwości uniknięcia określonych zagrożeń. Są to:


- Uszkodzenie słuchu.
- Ryzyko zranienia nieosłoniętych części obracającej się tarczy tnącej.
- Ryzyko zranienia w czasie wymiany tarczy.
- Ryzyko ściśnięcia palców podczas otwierania osłon.
- Zagrożenie dla zdrowia spowodowane wdychaniem pyłu wytwarzanego podczas pracy w drewnie, szczególnie dębowym, bukowym oraz MDF.


Następujące czynniki zwiększają ryzyko trudności w oddychaniu:

- cięcie drewna bez podłączonego odciągu pyłu,
- niewystarczające odsysanie pyłu spowodowane zabrudzonymi filtrami wylotowymi.

Ochrona przeciwporażeniowa

Silnik elektryczny został zaprojektowany do pracy z jednym napięciem. Zawsze sprawdzać, czy napięcie zasilania jest zgodne z wartością podaną na tabliczce znamionowej.

 To narzędzie DEWALT ma podwójną izolację zgodną z normą EN62841 i nie wymaga uziemienia.


 **OSTRZEŻENIE:** Urządzenia pracujące z napięciem 115 V należy obsługiwać za pośrednictwem transformatora z zabezpieczeniem i osłoną uziemiającą pomiędzy głównym a pomocniczym uzwojeniem.

Ze względów bezpieczeństwa wymianę uszkodzonego kabla zasilającego należy powierzyć firmie DEWALT lub autoryzowanemu serwisowi.

Wymiana wtyczki sieciowej (dotyczy tylko Wielkiej Brytanii i Irlandii)

Jeśli występuje konieczność montażu nowej wtyczki:

- Odpowiednio zutylizować starą wtyczkę.
- Przyłączyć brązowy przewód do zacisku fazy w nowej wtyczce.
- Przyłączyć niebieski przewód do zacisku zerowego.

 **OSTRZEŻENIE:** Nie wykonywać przyłączenia do końcówki uziemienia.

Postępować zgodnie z instrukcją instalacji dołączoną do wtyczek wysokiej jakości. Zalecany bezpiecznik: 13 A.

Użycie przedłużacza

Jeśli potrzebny jest przedłużacz, należy użyć zatwierdzonego 3-rdzeniowego kabla przedłużeniowego odpowiedniego dla poboru mocy narzędzia (patrz **dane techniczne**). Minimalna średnica przewodu to 1,5 mm²; maksymalna długość to 30 m.

Przedłużacz nawinięty na bęben należy całkowicie rozwinąć.

Zawartość opakowania

Opakowanie zawiera:

- 1 Zmontowana pilarka ukosowa
- 1 Klucz do tarcz
- 1 Tarcza
- 1 Zacisk materiału
- 2 Uchwyty przedłużenia podstawy i elementy złączne do montażu
- 1 Instrukcja obsługi
- *Sprawdzić, czy narzędzie, części lub akcesoria nie zostały uszkodzone podczas transportu.*
- *Przed przystąpieniem do pracy poświęcić odpowiedni czas na dokładne zapoznanie się z instrukcją.*

Oznakowanie na narzędziu

Na obudowie narzędzia umieszczono następujące piktogramy:



Przed użyciem przeczytać instrukcję obsługi.



Należy używać ochrony słuchu.



Należy używać ochrony wzroku.



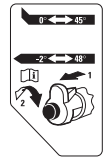
Punkt podnoszenia



Trzymać ręce z dala od ostrza.



Trzymać ręce 100 mm od obu boków tarczy.



Przeczytać instrukcję **Zwalnianie blokad cięcia skośnego.**

Położenie kodu daty (rys. A)

Kod daty **29**, zawierający także rok produkcji, nadrukowany jest na obudowie.

Przykład:

2019 XX XX

Rok produkcji

Opis (rys. A–C)



OSTRZEŻENIE: *Nigdy nie dokonywać przeróbek elektronarzędzia ani jego części. Może to spowodować uszkodzenie mienia lub obrażenia ciała.*

Rys. A

- 1 Włącznik spustowy
- 2 Ruchoma osłona dolna

- 3 Przegroda lewa
- 4 Uchwyt blokady cięcia ukosowego
- 5 Przycisk zatrasku cięcia ukosowego
- 6 Podziałka cięcia ukosowego
- 7 Stała przegroda
- 8 Przegroda prawa
- 9 Śruba blokująca regulacji pozycji cięcia skośnego
- 10 Podziałka cięcia skośnego
- 11 Dźwignia zacisku cięcia skośnego
- 12 Ogranicznik rowkowania
- 13 Pokrętło blokowania prowadnicy
- 14 Trzpień blokowania głowicy
- 15 Pokrętło regulacji głębokości rowkowania
- 16 Przycisk blokady wrzeciona
- 17 Uchwyt obsługowy
- 18 Pokrętło regulacji prędkości (DW712)
- 19 Uchwyty przedłużenia podstawy
- 20 Osłona górna
- 21 Złącze odsysania pyłu
- 22 Prowadnice
- 23 Klucz
- 24 Pokrętło zwalniania blokady cięcia skośnego
- 25 Śruba blokująca regulacji pozycji pionowej
- 26 Górne pokrętło zacisku lewej przegrody
- 27 Wgłębienie na dłoń
- 28 Płyta rzazu
- 29 Kod daty
- 30 Otwór na kłódkę
- 31 Dźwignia wyłączania blokady

Akcesoria opcjonalne

Rys. B

- 32 Stojak

Rys. C

- 33 Zestaw do odsysania pyłu

Przeznaczenie

Te pilarki ukosowe DEWALT DW712 i DW712N są przeznaczone do profesjonalnego cięcia drewna, produktów drewnianych i tworzyw sztucznych. W przypadku zastosowania właściwych tarcz, możliwe jest również piłowanie aluminium. Te pilarki są przystosowane do prostego, dokładnego i bezpiecznego przecinania, cięcia ukosowego i cięcia skośnego.

Te pilarki są przystosowane do użytku z tarczą o średnicy 216 mm, wyposażonej w końcówki karbidowe.

NIE UŻYWAĆ w mokrym otoczeniu lub w obecności łatwopalnych płynów lub gazów.

Pilarka ta stanowi elektronarzędzie przeznaczone do użytku profesjonalnego.

NIE DOPUSZCZAĆ dzieci do narzędzia. Zapewnić nadzór nad mało doświadczonymi użytkownikami narzędzia.

- **Małe dzieci i osoby niedołążne.** Niniejsze urządzenie nie jest przeznaczone do użytku przez małe dzieci i osoby niedołążne bez nadzoru.
- Produktu tego nie powinny użytkować osoby (w tym dzieci) o ograniczonych zdolnościach fizycznych, czuciowych lub umysłowych oraz osoby nie posiadające odpowiedniego doświadczenia, wiedzy lub umiejętności, chyba że są pod nadzorem osób odpowiedzialnych za ich bezpieczeństwo. Dzieci nigdy nie powinny być pozostawiane z produktem bez nadzoru osób dorosłych.

MONTAŻ



OSTRZEŻENIE: Aby zminimalizować ryzyko doznania urazu, przed założeniem lub zdjęciem akcesoriów bądź przed wykonaniem regulacji lub naprawy wyłączyć narzędzie i wyjąć wtyczkę kabla z gniazda sieciowego. Upewnić się, że włącznik spustowy ustawiony jest w pozycji WYŁ. Przypadkowe włączenie może spowodować obrażenia ciała.

Rozpakowanie (rys. A)

1. Ostrożnie wyjąć pilarkę z opakowania.
2. Postawić pilarkę na gładkiej i płaskiej powierzchni.
3. Poluzować pokrętko blokowania szyn **13** i przesunąć głowicę pilarki do tyłu w celu jej zablokowania w tylnym położeniu.
4. Lekko nacisnąć uchwyt obsługowy **17** i wyciągnąć bolec blokujący **14**.
5. Delikatnie zwolnić nacisk skierowany w dół i trzymać za uchwyt obsługowy, pozwalając mu na uniesienie się do pełnej wysokości.

Mocowanie do stołu roboczego (rys. D)

Otwory **34** umożliwiają zamocowanie wszystkich czterech nóg do stołu roboczego. Dzięki rozmieszczeniu otworów o dwóch różnych średnicach, możliwe jest zastosowanie różnych rozmiarów wkrętów. Wykorzystać jeden z rozmiarów otworów; nie ma konieczności przykręcania urządzenia z wykorzystaniem wszystkich otworów obu rozmiarów.

Zawsze mocno mocować pilarkę do stabilnej powierzchni, aby zapobiec jej ruchowi. Aby zwiększyć mobilność narzędzia, można je przymocować do kawałka sklejki o grubości 12,7 mm lub większej, który następnie można zamocować zaciskami do podpory roboczej lub przenieść do innego miejsca pracy i tam zamocować zaciskami.

UWAGA: Montując pilarkę do sklejki, zwrócić uwagę, aby wkręty mocujące nie przebiły się na drugą stronę przez całą grubość materiału sklejki. Sklejka musi przylegać płasko do podłoża. Mocując pilarkę zaciskami do jakiegokolwiek powierzchni roboczej zwrócić uwagę, aby zaciskać zaciski tylko w wystęпах do zaciskania, gdzie znajdują się otwory na śruby mocujące. Zaciśnięcie zacisku w każdym innym punkcie będzie utrudnić prawidłowe działanie urządzenia.



PRZESTROGA: Aby zapobiec utykaniu i niedokładnej pracy, dopilnować, aby powierzchnia mocująca nie była odkształcona lub nierówna. W przypadku bujania

się pilarki na powierzchni mocowania, umieścić cienką warstwę materiału pod stopą pilarki, aby pilarka stała nieruchomo na powierzchni mocowania.

Montaż przedłużeń podstawy (rys. II)



OSTRZEŻENIE: Przedłużenia podstawy należy zamontować po obu bokach podstawy pilarki przed rozpoczęciem jej eksploatacji.



OSTRZEŻENIE: Koniecznie wyregulować przedłużenia podstawy za pomocą szczelin montażowych, aby były zamontowane poziomo z podstawą pilarki.

1. Zlokalizować otwory nad wgłębieniami na dłonie **27** z boku podstawy.
2. Za pomocą klucza imbusowego wkręcić śrubę **57** przez podkładkę **58** i przedłużenie podstawy **19** w otwory w podstawie.
3. Sprawdzić, czy przedłużenie jest solidnie zamocowane, pociągając za nie. Przedłużenie nie powinno dać się poruszyć.
4. Powtórzyć kroki od 1 do 3 po drugiej stronie.

UWAGA: Dopilnować, aby przedłużenia były zamontowane poziomo z powierzchnią roboczą, tak by obrabiane elementy leżały na niej poziomo i równo. W przypadku położenia prostego obrabianego elementu na maszynie, między jego dolną powierzchnią a górną powierzchnią przedłużeń podstawy nie powinno być żadnego odstępu.

Wymiana lub instalacja nowej tarczy

Demontaż tarczy (rys. A, E–G)



OSTRZEŻENIE: Aby ograniczyć ryzyko obrażeń ciała, nosić rękawice robocze podczas pracy z tarczą pilarki.



OSTRZEŻENIE: Aby zminimalizować ryzyko doznania urazu, przed założeniem lub zdjęciem akcesoriów bądź przed wykonaniem regulacji lub naprawy wyłączyć narzędzie i wyjąć wtyczkę kabla z gniazda sieciowego. Upewnić się, że włącznik spustowy ustawiony jest w pozycji WYŁ. Przypadkowe włączenie może spowodować obrażenia ciała.

- Nigdy nie naciskać przycisku blokady wrzeczona, gdy włączone jest zasilanie lub tarcza obraca się z rozpędu.
- Nie używać tej pilarki do przycinania lekkich stopów i metali żelaznych (zawierających żelazo lub stal) albo muru lub produktów zawierających cement włóknisty.

1. Odłączyć pilarkę od zasilania.
2. Chwycić uchwyt obsługowy **17**, aby zwolnić głowicę i podnieść osłonę dolną **2** jak najwyżej.
3. Wcisnąć przycisk blokady wrzeczona **16**, jednocześnie ostrożnie obracając tarczę pilarki ręcznie, aż do zadziałania blokady.
4. Trzymając przycisk wciśnięty, użyć drugiej ręki i klucza **23** dołączonego do zestawu, aby poluzować śrubę tarczy **35**. (Przekręcić zgodnie ze wskazówkami zegara, lewy gwint).
5. Wykręcić śrubę tarczy **35** i zdemontować zewnętrzną podkładkę zacisku **36** i tarczę **37**. Wewnętrzną podkładkę **38** można pozostawić na wrzeczonie.

Montaż tarczy (rys. E, G)

1. Odłączyć pilarkę od zasilania.
2. Z uniesionym ramieniem pilarki i z dolną osłoną **2** trzymaną w pozycji otwartej, założyć tarczę na obręcz wewnętrznej podkładki **38**, dopilnowując, aby zęby na dole tarczy były skierowane na tył pilarki.
3. Założyć zewnętrzną podkładkę zaciskową **36** na wrzeciono.
4. Założyć śrubę tarczy **35** i, włączając blokadę wrzeciona, dokręcić mocno śrubę kluczem dołączonym do zestawu **23** (obracać przeciwnie do wskazówek zegara, gwint lewy).



OSTRZEŻENIE: Pamiętaj, że tarczę tnącą wolno wymieniać wyłącznie w opisany sposób. Stosować wyłącznie tarcze podane w **Dane techniczne**; Zalecamy tarcze o numerze kategorii: DT4320.

Transport pilarki (rys. A)



OSTRZEŻENIE: Aby ograniczyć ryzyko poważnych obrażeń ciała, ZAWSZE blokować pokrętko blokowania przewodnicy, przycisk zatrzasku cięcia ukosowego i pokrętko/nakrętkę motylkową zacisku przegrody, przed rozpoczęciem transportu pilarki. Nigdy nie używać osłon do przenoszenia lub podnoszenia.

- Przed rozpoczęciem transportu pilarki dopilnować, by kabel zasilający był odłączony.
- Na czas transportu pilarki obniżyć jej głowicę.
- Zablockować pokrętko blokowania przewodnicy **13** z głowicą w położeniu przednim, zablockować uchwyt blokady cięcia ukosowego **4** pod kątem maksymalnego kąta cięcia ukosowego po prawej stronie, całkowicie przesunąć przegrody **3** i **8** do środka oraz zablockować pokrętko/nakrętkę motylkową zacisku przegrody, po czym zablockować dźwignię zacisku cięcia skośnego **11** z głowicą pilarki ustawioną w położeniu pionowym, co zapewni jak najbardziej zwarte wymiary urządzenia.
- Zawsze używać uchwytów przedłużenia podstawy **19** do przenoszenia pilarki.

REGULACJA



OSTRZEŻENIE: Aby zminimalizować ryzyko doznania urazu, przed założeniem lub zdjęciem akcesoriów bądź przed wykonaniem regulacji lub naprawy wyłączyć narzędzie i wyjąć wtyczkę kabla z gniazda sieciowego. Upewnić się, że włącznik spustowy ustawiony jest w pozycji WYŁ. Przypadkowe włączenie może spowodować obrażenia ciała.

Pilarka została precyzyjnie wyregulowana przed opuszczeniem fabryki. Jeśli konieczna jest ponowna regulacja w wyniku transportu, przenoszenia lub z innej przyczyny, postępować zgodnie z opisem poniżej w celu jej wyregulowania. Po jednorazowym przeprowadzeniu regulacji urządzenie pozostaje ustawione precyzyjnie.

Sprawdzenie i regulacja tarczy w stosunku do przegrody (rys. H–K)

1. Zwolnić uchwyt blokady cięcia ukosowego **4** i wcisnąć przycisk zatrzasku cięcia ukosowego **5**, aby zwolnić ramię cięcia ukosowego **39**.
2. Wychylać ramię cięcia ukosowego, aż zatrzask znajdzie się w położeniu 0° cięcia ukosowego. Nie zaciskać dźwigni.
3. Ciągnąć głowicę pilarki w dół, aż tarcza lekko wejdzie w rzaz **28**.
4. Przyłożyć kątownik **40** do lewej strony przegrody **3** i tarczy **37** (rys. J).



OSTRZEŻENIE: Nie dotykać końcówek zębów tarczy kątownikiem.

5. Jeżeli konieczne okaże się przeprowadzenie regulacji, przeprowadzić ją w następujący sposób:
 - a. Poluzować śruby **41** i przesunąć zespół podziałki/ramienia cięcia ukosowego w lewo lub w prawo, aż tarcza ustawi się pod kątem 90° do przegrody, kierując się pomiarem za pośrednictwem kątownika.
 - b. Ponownie dokręcić śruby **41**. W trakcie tej operacji nie zwracać uwagi na wskazania wskazówki cięcia ukosowego.

Regulacja wskazówki cięcia ukosowego (rys. H, K, L)

1. Zwolnić uchwyt blokady cięcia ukosowego **4** i wcisnąć przycisk zatrzasku cięcia ukosowego **5**, aby zwolnić ramię cięcia ukosowego **39**.
2. Przesunąć ramię cięcia ukosowego **42** w położenie zerowe zgodnie z rys. L.
3. Po poluzowaniu uchwytu blokady cięcia ukosowego, pozwolić zatrzaskowi cięcia ukosowego na wskoczenie na miejsce podczas obracania ramienia cięcia ukosowego poza położenie zerowe.
4. Obserwować wskazówkę **42** i podziałkę cięcia ukosowego **6**. Jeżeli wskazówka nie wskazuje dokładnie zera, poluzować śrubę **43**, przesunąć wskazówkę dokładnie do położenia 0° i dokręcić śrubę.

Regulacja blokady/zęba cięcia ukosowego (rys. M)

Jeżeli podstawa pilarki porusza się mimo zablockowania uchwytu blokady cięcia ukosowego **4**, konieczna jest regulacja trzpienia blokady/zęba cięcia ukosowego **44**.

1. Odblockować uchwyt blokady cięcia ukosowego **4**.
2. Całkowicie dokręcić trzpień blokady/zęba cięcia ukosowego **44** za pomocą wkrętaka. Poluzować następnie trzpień o ćwierć obrotu.
3. Sprawdzić, czy blat nie porusza się po zablockowaniu dźwigni **4** w losowym (nie wstępnie ustawionym) położeniu kątowym.

Sprawdzenie i regulacja tarczy w stosunku do blatu (rys. N-Q)

1. Poluzować dźwignię zacisku cięcia skośnego **11** (rys. N).
2. Nacisnąć głowicę pilarki w prawo, aby dopilnować, że jest ustawiona całkowicie pionowo, a następnie zacisnąć dźwignię zacisku cięcia skośnego.
3. Ciągnąć głowicę pilarki w dół, aż tarcza lekko wejdzie w rżaz **28**.
4. Położyć kątownik **40** na stole i przyłożyć go do tarczy **37** (rys. O).



OSTRZEŻENIE: Nie dotykać końcówek zębów tarczy kątownikiem.

5. Jeżeli konieczne okaże się przeprowadzenie regulacji, przeprowadzić ją w następujący sposób:
 - a. Poluzować dźwignię zacisku cięcia skośnego **11** i wkręcać lub wykręcać śrubę blokującą pionowej regulacji położenia **25** (rys. P), aż tarcza znajdzie się pod kątem 90° do blatu zgodnie z pomiarem wykonanym kątownikiem.
 - b. Jeżeli wskazówka cięcia kąтового **45** (rys. Q) nie wskazuje dokładnie zera na podziałce cięcia kąтового **10**, poluzować śrubę **46** mocującą wskazówkę i odpowiednio przesunąć wskazówkę.

Regulacja przegrody (rys. R, S)

Górna część lewej przegrody **3** (rys. R) może zostać odsunięta w lewo, aby tarcza mogła pochylić się o pełne 48° stopni na lewo.

Aby wyregulować przegrodę

1. Poluzować plastikowe pokrętło **26** i przesunąć przegrodę w lewo.
2. Wykonać ruch próbny przy wyłączonej pilarce i sprawdzić odstęp. Wyregulować przegrodę tak, aby była jak najbliżej tarczy (na tyle, na ile jest to praktyczne) w celu zapewnienia maksymalnego podparcia obrabianego elementu, bez kolidowania z ruchem ramienia do góry i w dół.
3. Mocno dokręcić pokrętło zacisku.



OSTRZEŻENIE: Rowek prowadnicy **47** może zatkać się trocinami. Oczyszczyć rowek za pomocą patyka lub powietrza pod niskim ciśnieniem.

Ruchomą część prawej strony przegrody **8** (rys. S) można wyregulować tak, aby zapewniała maksymalne podparcie obrabianego elementu w pobliżu tarczy, jednocześnie pozwalając na ustawienie tarczy pilarki do cięcia skośnego pod kątem 45° po lewej stronie. Zakres przesuwu jest ograniczony w obu kierunkach przez ograniczniki.

Aby wyregulować przegrodę:

1. Poluzować nakrętkę motylkową **48**, aby zwolnić przegrodę **8**.
2. Przesunąć przegrodę w lewo.
3. Wykonać ruch próbny przy wyłączonej pilarce i sprawdzić odstęp. Wyregulować przegrodę tak, aby była jak najbliżej tarczy (na tyle, na ile jest to praktyczne) w celu zapewnienia

maksymalnego podparcia obrabianego elementu, bez kolidowania z ruchem ramienia do góry i w dół.

4. Dokręcić nakrętkę motylkową **48**, aby unieruchomić przegrodę.

Zwalnianie blokad cięcia skośnego (rys. T)

Blokady cięcia skośnego ułatwiają ustawianie tarczy w pozycji pionowej oraz pozycji cięcia skośnego pod kątem 45°. Zwolnienie blokad cięcia skośnego pozwala na uzyskiwanie wartości kątowych cięcia skośnego od 2° po prawej stronie do 48° po lewej stronie.

1. Aby zwolnić blokady cięcia skośnego, najpierw zwolnić głowicę pilarki i lekko pchnąć ją w lewo, a następnie wyciągnąć pokrętło zwalniania blokady cięcia skośnego **24** (rys. T) i przekręcić je w pozycję zwolnienia blokady **50**. Pokrętło zwalniania blokady automatycznie zablokuje się w prawidłowym położeniu.
2. Ustawić żądany kąt cięcia skośnego i zablokować głowicę w tym położeniu.
3. Aby przywrócić działanie blokady, obrócić pokrętło zwalniania blokady **24** z powrotem w położenie blokady cięcia skośnego **49**.

Sprawdzanie i regulacja kąta cięcia skośnego (rys. N, Q, R, T)

1. Dopilnować, aby pokrętło zwalniania blokady **24** (rys. T) było ustawione w położeniu blokady cięcia skośnego **49**.
2. Poluzować pokrętło zacisku **26** lewej przegrody (rys. R) i przesunąć górną część lewej przegrody do oporu w lewo.
3. Poluzować dźwignię zacisku cięcia skośnego **11** (rys. N) i przesunąć głowicę pilarki w lewo. Wyznacza to pozycję cięcia skośnego pod kątem 45°.
4. Jeżeli konieczne okaże się przeprowadzenie regulacji, przeprowadzić ją w następujący sposób:
 - a. Odpowiednio wkręcać lub wykręcać śrubę blokującą **9** (rys. Q), aż wskazówka **45** będzie wskazywać 45°.

Regulacja prowadnicy szynowej (rys. U)

1. Regularnie sprawdzać odstęp szyn.
2. W celu zmniejszenia odstępów, stopniowo obracać śrubę regulacji prowadnicy szynowej **51** w kierunku zgodnym z ruchem wskazówek zegara, przesuując głowicę tarczy do przodu i do tyłu.

Przed rozpoczęciem pracy

- Przymocować przedłużenia podstawy do obu boków podstawy pilarki. Patrz rozdział **Montaż przedłużeń podstawy**.
- Sprawdzić osłonę pasa pod kątem uszkodzeń i sprawność dolnej osłony.
- Koniecznie korzystać z płyty rżazu. Nie używać maszyny, jeśli szczelina rżazu jest szersza niż 12 mm.
- Zamontować odpowiednią tarczę tnącą. Nie używać silnie zużytych tarcz tnących. Maksymalna prędkość obrotowa

urządzenia nie może przekraczać prędkości podanej na tarczy.

- Dopilnować, aby wszystkie pokrętła zabezpieczające i zaciski uchwytów było dokręcone lub zaciśnięte.
- Używać środków ochrony osobistej i podłączać pilarkę do zewnętrznego odsysacza pyłu.
- Chociaż pilarka może ciąć drewno i wiele materiałów nieżelaznych, poniższa instrukcja odnosi się wyłącznie do obróbki drewna. Te same wskazówki dotyczą cięcia innych materiałów. Nie wykorzystywać pilarki do cięcia materiałów żelaznych (żelaza i stali), cementu włóknistego lub muru!
- Nie próbować przecinać zbyt małych elementów.
- Przymocować obrabiany przedmiot.
- Zapewnić swobodne przecinanie materiału przez tarczę. Nie przeciążać.
- Przed rozpoczęciem cięcia pozwolić silnikowi pilarki osiągnąć pełną prędkość obrotową.

OBSŁUGA

Instrukcja obsługi



OSTRZEŻENIE: Zawsze przestrzegać instrukcji bezpieczeństwa i odpowiednich przepisów.



OSTRZEŻENIE: Aby zminimalizować ryzyko doznania urazu, przed założeniem lub zdjęciem akcesoriów bądź przed wykonaniem regulacji lub naprawy wyłączyć narzędzie i wyjąć wtyczkę kabla z gniazda sieciowego. Upewnić się, że włącznik spustowy ustawiony jest w pozycji WYŁ. Przejściowe włączenie może spowodować obrażenia ciała.

Patrz **Tarcze** pod **Akcesoria dodatkowe**, aby wybrać tarczę najlepiej dopasowaną do potrzeb.

Upewnić się, że urządzenie zostało ustawione w sposób zapewniający ergonomiczną obsługę ze względu na odpowiednią wysokość blatu i stabilność. Miejsce pracy maszyny musi być dobrane tak, aby operator miał dobrą widoczność oraz wystarczającą ilość przestrzeni roboczej wokół maszyny, umożliwiającą obróbkę elementu bez żadnych komplikacji związanych z manewrowaniem.

W celu zmniejszenia wpływu drgań w trakcie pracy temperatura zewnętrzna nie może być zbyt niska, urządzenie i akcesoria muszą być w dobrym stanie, a wielkość obrabianego elementu musi być odpowiednia dla danej maszyny.

Dopilnować, aby kabel zasilający nie przeszkadzał w pracy.

Prawidłowa pozycja ciała i rąk (rys. X, Y)



OSTRZEŻENIE: Aby zmniejszyć ryzyko wystąpienia poważnych obrażeń ciała, **ZAWSZE** prawidłowo ustawiać ręce, tak jak pokazano na rysunku Y.



OSTRZEŻENIE: Aby zmniejszyć ryzyko wystąpienia poważnych obrażeń ciała, **ZAWSZE** mocno trzymać narzędzie, aby móc zapobiec nagłemu ruchowi.

- Nie wolno zbliżać dłoni do obszaru cięcia. Nie zbliżać rąk na odległość mniejszą niż 100 mm od tarczy.

- Mocno przyciskać obrabiany element do blatu oraz do przegrody podczas cięcia. Utrzymywać ręce w położeniu roboczym, aż do zwolnienia włącznika spustowego i całkowitego zatrzymania się tarczy.
- **ZAWSZE WYKONYWAĆ PRZEBIEGI PRÓBNE (Z WYŁĄCZONYM NARZĘDZIEM) PRZED CIĘCIEM WYKOŃCZENIOWYM, ABY SPRAWDZIĆ TOR RUCHU TARCZY. NIE KRZYŻOWAĆ RĄK, TAK JAK POKAZANO NA RYSUNKU X.**
- Pewnie ustawić obie stopy na podłożu i utrzymywać stabilną pozycję. W trakcie przesuwania ramienia pilarki w lewo i w prawo, przesuwać się wraz z nim, stając nieco obok tarczy tnącej.
- Przeprowadzając cięcie wzdłuż linii wyznaczonej ołówkiem, obserwować postęp pracy przez osłonę ażurową.

Włącznik spustowy (rys. A, V)

Aby włączyć pilarkę, pchnąć dźwignię wyłączania blokady **31** w lewo, a następnie wcisnąć włącznik spustowy **1**. Pilarka działa, gdy włącznik spustowy jest wciśnięty. Poczekać, aż tarcza zacznie obracać się z pełną prędkością roboczą przed rozpoczęciem cięcia. Aby wyłączyć pilarkę, zwolnić włącznik spustowy. Poczekać na zatrzymanie się tarczy, zanim podniesie się głowicę pilarki. Nie ma dostępnych rozwiązań pozwalających na zablokowanie włącznika spustowego w położeniu włączonym. Otwór **30** we włączniku spustowym umożliwia zablokowanie włącznika w położeniu wyłączonym za pomocą kłódki.

Pilarka nie jest wyposażona w automatyczny elektryczny hamulec tarczy, ale tarcza pilarki powinna zatrzymać się w czasie 10 sekund od zwolnienia włącznika spustowego. Tego czasu nie da się wyregulować. Jeśli czas zatrzymania raz za razem przekracza 10 sekund, oddać narzędzie do przeglądu w autoryzowanym serwisie DEWALT.

Zawsze upewnić się, że tarcza się zatrzymała, przed jej wyjęciem z rządu.

Regulacja zmiennej prędkości (rys. V)

DW712

Pokrętło regulacji prędkości **18** służy do ustawienia odpowiedniego zakresu prędkości z wyprzedzeniem.

- Ustawić pokrętło regulacji prędkości **18** na żądany zakres oznaczony cyfrą.
- Zastosować wyższe prędkości do cięcia miękkich materiałów, takich jak drewno. Niskie prędkości zalecane są do cięcia metalu.

Mocowanie obrabianego elementu zaciskami (rys. W)



OSTRZEŻENIE: Obrabiany element zamocowany zaciskami, wyważony i zabezpieczony przed cięciem, może stracić wyważenie po zakończeniu cięcia. Niewyważone obciążenie może przechylić pilarkę lub cokolwiek, do czego przymocowana jest pilarka, np. stół lub blat roboczy. W przypadku wykonywania cięcia, które może prowadzić do utraty wyważenia, prawidłowo podeprzeć obrabiany element i dopilnować, aby pilarka została solidnie

zamocowana śrubami do stabilnej powierzchni. Może dojść do obrażeń ciała.

! OSTRZEŻENIE: Stopka zacisku musi pozostawać zaciśnięta powyżej podstawy pilarki, jeśli korzysta się z zacisku. Zawsze mocować obrabiany element zaciskami do podstawy pilarki, a nie do innych części miejsca pracy. Dopilnować, aby stopka zacisku nie była zaciśnięta na krawędzi podstawy pilarki.

! PRZESTROGA: Zawsze używać zacisku obrabianego elementu w celu utrzymania panowania nad narzędziem i ograniczenia ryzyka obrażeń ciała i uszkodzenia obrabianego elementu.

Używać zacisku do obrabianego elementu **53** dołączonego do pilarki. Lewa lub prawa przegroda przesuwa się na boki, co pomaga w zamocowaniu zacisku. Inne pomoce, jak zaciski sprężynowe, stolarskie zwornice nastawne lub inne zwornice mogą być odpowiednie dla materiałów o pewnych kształtach i rozmiarach.

Abym zainstalować zacisk/zwornicę

1. Włożyć zacisk w otwór za przegrodą. Zacisk powinien być skierowany przodem do tylnej części pilarki. Rowek na pręcie zacisku powinien zostać całkowicie włożony w postawę. Dopilnować, aby ten rowek został całkowicie włożony w podstawę pilarki. Jeśli rowek jest widoczny, zacisk nie jest dobrze zamocowany.
2. Obrócić zacisk o 180° w kierunku przodu pilarki.
3. Poluzować pokrętkę w celu dostosowania zacisku w pionie, a następnie użyć pokrętki precyzyjnej regulacji **54** w celu solidnego zamocowania obrabianego elementu zaciskiem.

UWAGA: Umieszczać zacisk po przeciwnej stronie podstawy podczas cięcia skośnego. ZAWSZE WYKONYWAĆ PRZEBIEGI PRÓBNE (Z WYŁĄCZONYM NARZĘDZIEM) PRZED CIĘCIEM WYKOŃCZENIOWYM, ABY SPRAWDZIĆ TOR RUCHU TARCZY. DOPILNOWAĆ, ABY ZACISK NIE KOLIDOWAŁ Z DZIAŁANIEM PILARKI LUB OSŁONAMI.

Podstawowe techniki cięcia

Proste pionowe przecinanie (rys. A, Y)

1. Zwolnić uchwyt cięcia ukosowego **4** i wcisnąć przycisk zatrasku cięcia ukosowego **5**.
2. Ustawić przycisk zatrasku cięcia ukosowego w położeniu 0° i dokręcić dźwignię cięcia ukosowego.
3. Przyłożyć drewno do przecięcia do przegrody **3** i **8**.
4. Chwycić uchwyt obsługowy **17**. Wcisnąć włącznik spustowy **1**, aby uruchomić silnik.
5. Nacisnąć głowicę, aby pozwolić tarczy przeciąć drewno i wejść w plastikową płytę rzazu **28**.
6. Po zakończeniu przecinania, zwolnić włącznik spustowy i odczekać do całkowitego zatrzymania się tarczy tnącej, a następnie przestawić głowicę w jej górne położenie spoczynkowe.

Wykonywanie cięcia z przesuwaniami (rys. Z)

Szyna prowadząca pozwala na przecinanie większych elementów za pomocą ruchu skierowanego na zewnątrz, w dół i wstecz.

1. Zwolnić pokrętkę blokowania szyny prowadzącej **13**.
2. Pociągnąć głowicę pilarki do siebie i włączyć urządzenie.
3. Opuścić tarczę tnącą w obrabiany przedmiot i pchnąć głowicę wstecz w celu dokończenia cięcia.
4. Postępować dalej w sposób opisany powyżej.

! OSTRZEŻENIE: Pamiętać o zablokowaniu głowicy pilarki w położeniu tylnym po zakończeniu cięcia przesuwanego.

Pionowe przecinanie ukosowe (rys. A, AA)

1. Zwolnić uchwyt cięcia ukosowego **4** i wcisnąć przycisk zatrasku cięcia ukosowego **5**. Ustawić ramię po lewej lub po prawej stronie pod odpowiednim kątem.
2. Przycisk zatrasku cięcia ukosowego automatycznie ustawi się w położeniach 10°, 15°, 22,5°, 31,62° oraz 45° po lewej i po prawej stronie, oraz dodatkowo pod kątem 50° po stronie lewej oraz 60° po stronie prawej. Jeżeli konieczne jest cięcie pod innym kątem, mocno przytrzymać głowicę i zablokować ją w odpowiednim położeniu za pomocą dźwigni cięcia ukosowego.
3. Przed rozpoczęciem przecinania zawsze sprawdzić, czy uchwyt blokady cięcia ukosowego jest mocno zablokowany przed rozpoczęciem cięcia.
4. Postępować w sposób opisany dla prostego cięcia pionowego.

! OSTRZEŻENIE: W trakcie cięcia ukosowego końcówki elementu drewnianego, ustawić go tak, aby odcięcie nastąpiło po stronie tarczy ustawionej pod większym kątem do przegrody, na przykład ukos po lewej stronie z odcięciem po prawej stronie, ukos po prawej stronie z odcięciem po lewej stronie.

Cięcie skośne (rys. A, BB)

Cięcia skośne mogą zostać wykonane pod kątem od 48° po lewej stronie do 2° po prawej stronie, a cięcie może być wykonywane przy ustawieniu ramienia cięcia ukosowego pomiędzy zero a maksymalnie 45° po stronie prawej lub lewej.

1. Poluzować pokrętkę zacisku lewej przegrody **26** i przesunąć górną część lewej przegrody **3** do oporu w lewo. Poluzować dźwignię zacisku cięcia skośnego **11** i ustawić żądany kąt cięcia skośnego.
2. Mocno zacisnąć dźwignię zacisku cięcia skośnego **11**.
3. Postępować w sposób opisany dla prostego cięcia pionowego.

Jakość cięcia

Gładkość każdej przeciętej krawędzi zależy od wielu czynników, na przykład od rodzaju ciętego materiału. W przypadku, gdy konieczne jest osiągnięcie bardzo gładkiej powierzchni cięcia listew oraz innych prac precyzyjnych, oczekiwane efekty przyniesie zastosowanie ostrej tarczy (karbidowej o 60 zębach) oraz powolne przeprowadzanie cięcia.



OSTRZEŻENIE: Dopilnować, aby materiał nie przesunął się podczas cięcia. Solidnie unieruchomić go zaciskami. Zawsze, przed podniesieniem ramienia, odczekać do całkowitego zatrzymania się tarczy. Jeżeli dochodzi do wyrywania kawałków drewna na tylnej stronie obrabianego elementu, przykleić kawałek taśmy malarskiej na fragment materiału, przez który prowadzić będzie cięcie. Ciąć przez taśmę i po zakończeniu delikatnie ją usunąć.

Przycinanie ram obrazów, regałów oraz innych przedmiotów czworokątnych (rys. CC, DD)

Przycinanie listew ozdobnych i ramek

W celu uzyskania pierwszych doświadczeń i umiejętności zalecamy przeprowadzenie kilku prób na materiale odpadowym. Pilarka jest idealnym narzędziem do przycinania naroży pod skosem, zgodnie z rysunkiem CC. Przedstawione złącze zostało wykonane przy pomocy regulacji cięcia skośnego.

- Wykorzystanie regulacji cięcia skośnego

Cięcie skośne dwóch połówek, ustawione pod kątem 45°, umożliwia wykonanie naroża 90°. Ramię cięcia ukosowego jest zablokowane w położeniu zerowym. Drewniany element ustawia się szeroką płaską stroną przyłożoną do blatu z wąską krawędzią przyłożoną do przegrody.

- Wykorzystanie regulacji cięcia ukosowego

To samo cięcie można wykonać, ustawiając cięcie ukosowe w lewo i w prawo, przykładając szeroką powierzchnię do przegrody. Dwa szkice (rys. CC, DD) przedstawiają wyłącznie przedmioty czworoboczne. Wraz ze zmianą liczby boków następuje dostosowanie kątów cięcia ukosowego i skośnego. Tabela poniżej zawiera odpowiednie wartości kątów dla wielu kształtów, przy założeniu równej długości boków. W przypadku kształtów, które nie zostały przedstawione, kąt cięcia ukosowego lub skośnego może zostać uzyskany po podzieleniu 180° przez liczbę boków.

Liczba boków	Kąt cięcia ukosowego lub skośnego
4	45°*
5	36°*
6	30°*
7	25,7°*
8	22,5°*
9	20°*
10	18°*

Ukosowe cięcie złożone (rys. AA, BB, EE, FF)

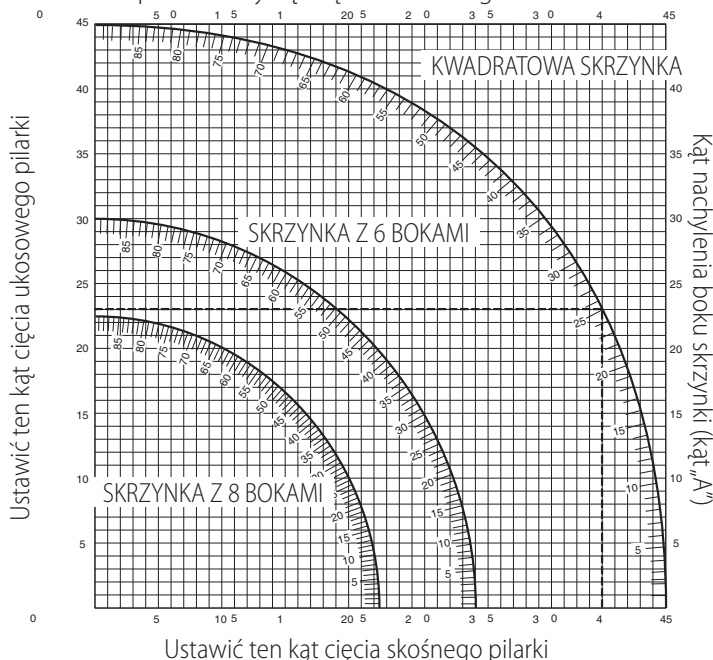
Cięcie ukosowe złożone to cięcie wykonywane z użyciem jednocześnie kąta cięcia ukosowego (AA) i kąta cięcia skośnego (rys. BB). Tego rodzaju operacja pozwala na uzyskanie ram lub skrzynek o nachylonych ścianach, jak przedstawiono na rysunku EE.



OSTRZEŻENIE: Jeżeli kąt cięcia zmienia się pomiędzy kolejnymi operacjami, sprawdzić, czy pokrętko regulacji kąta cięcia skośnego i pokrętko regulacji kąta cięcia

ukosowego są mocno dokręcone. Pokrętkła te muszą być dokręcone po dokonaniu zmian kąta cięcia skośnego lub kąтового.

- Wykres poniżej pomoże w doborze odpowiednich ustawień cięcia ukosowego i skośnego dla często stosowanych cięć złożonych. Aby użyć tabeli, wybrać żądany kąt „A” (rys. FF) dla projektu i odnaleźć ten kąt na odpowiednim łuku na wykresie. Z tego miejsca spojrzeć prosto w dół, aby odnaleźć prawidłowy kąt cięcia skośnego, lub prosto w bok, aby znaleźć prawidłowy kąt cięcia ukosowego.



- Ustawić pilarkę na zalecane kąty i wykonać kilka cięć próbnych.
- Zalecamy przeprowadzenie ćwiczeń jednoczesnego mocowania ciętych elementów.
- Przykład: W celu wykonania czworobocznej skrzynki o kątach zewnętrznych 25° (kąt „A”) (rys. FF), wykorzystają górny prawy łuk. Ustalić położenie 25° na skali łuku. Podążając za poziomą linią w dowolny bok, ustalić kąt cięcia ukosowego na pilarce (23°). Analogicznie, podążać za pionową linią do góry lub w dół, aby uzyskać ustawienie kąta cięcia skośnego na pilarkę (40°). Zawsze wykonać kilka cięć próbnych na materiale odpadowym w celu zweryfikowania ustawień pilarki.

Docinanie listew krawędziowych

Cięcie listew krawędziowych przeprowadzane jest przy kącie cięcia skośnego wynoszącym 45°.

- Przed przeprowadzeniem cięcia przeprowadzić operację próbną bez włączania zasilania.
- Wszystkie cięcia należy przeprowadzać z tylną stroną listwy przyłożoną płasko do tarczy tnącej.

Narożnik wewnętrzny

Lewy bok

- Przyłożyć górną powierzchnię listwy do przegrody.
- Zachować lewą stronę odcinanego elementu.

Prawy bok

- Przyłożyć dolną powierzchnię listwy do przegrody.
- Zachować lewą stronę odcinanego elementu.

Narożnik zewnętrzny

Lewy bok

- Przyłożyć dolną powierzchnię listwy do przegrody.
- Zachować prawą stronę odcinanego elementu.

Prawy bok

- Przyłożyć górną powierzchnię listwy do przegrody.
- Zachować prawą stronę odcinanego elementu.

Cięcie zaokrąglonych listew krawędziowych

Cięcie zaokrąglonych listew krawędziowych przeprowadzane jest przy użyciu złożonych cięć ukosowych. W celu uzyskania najwyższej dokładności, pilarka posiada ustawienia cięcia ukosowego 31,62° oraz 33,85° cięcia skośnego. Ustawienia te odpowiadają standardowym zaokrąglonym listwom krawędziowym o kątach górnych 52° i kątach dolnych 38°.

- Przed wykonaniem właściwego cięcia zalecamy przeprowadzenie kilku operacji próbnych z wykorzystaniem materiału odpadowego.
- Wszystkie cięcia wykonać jako lewe cięcia skośne z tylną stroną listwy przyłożoną do podstawy.

Narożnik wewnętrzny

Lewy bok

- Góra listwy przyłożona do przegrody.
- Wykonać cięcie ukosowe prawe.
- Zachować lewą stronę odcinanego elementu.

Prawy bok

- Spód listwy przyłożony do przegrody.
- Wykonać cięcie ukosowe lewe.
- Zachować lewą stronę odcinanego elementu.

Narożnik zewnętrzny

Lewy bok

- Spód listwy przyłożony do przegrody.
- Wykonać cięcie ukosowe lewe.
- Zachować lewą stronę odcinanego elementu.

Prawy bok

- Góra listwy przyłożona do przegrody.
- Wykonać cięcie ukosowe prawe.
- Zachować prawą stronę odcinanego elementu.

Rowkowanie/frezowanie wpustów (rys. GG)

Pilarka jest wyposażona w ogranicznik do rowkowania **12** oraz pokrętko regulacji głębokości rowkowania **15** umożliwiające wycinanie rowka.

1. Obrócić ogranicznik rowkowania **12** w kierunku przodu pilarki.
2. Wyregulować pokrętko regulacji głębokości rowkowania **15**, aby ustawić głębokość cięcia. Konieczne może okazać się uprzednie poluzowanie nakrętki blokującej **56**.
3. Umieścić kawałek materiału odpadowego o długości ok. 5 cm pomiędzy przegrodą a obrabianym elementem w celu przeprowadzenia prostego rowkowania.

Odsysanie pyłu (rys. A, C)

Ta maszyna jest wyposażona w złącze odsysania pyłu **21** do podłączania worka na pył (dysze 33 mm) lub zestawu do odsysania pyłu **33** (oba produkty są dostępne opcjonalnie). Przestrzegać właściwych przepisów krajowych dla obrabianych materiałów.



OSTRZEŻENIE: Aby zmniejszyć ryzyko zranienia, przed przystąpieniem do regulacji lub montażem/demontażem akcesoriów wyłączyć narzędzie i odłączyć je od źródła zasilania. Przewodzenie połączenia może spowodować obrażenia ciała.



OSTRZEŻENIE: Trociny pochodzące z pewnych drzew, jak dębu i buku, są uznawane za rakotwórcze, szczególnie w połączeniu ze środkami do obróbki drewna.

- Zawsze korzystaj z odprowadzania pyłu.
- Zapewnij dobrą wentylację miejsca pracy.
- Zalecamy korzystanie z odpowiedniej maski oddechowej.



PRZESTROGA: Nigdy nie używać pilarki, jeśli torba na pył lub odsysacz pyłu DEWALT nie są zamontowane. Trociny mogą być groźne dla układu oddechowego.



PRZESTROGA: W przypadku korzystania z worka na pył, sprawdzać i czyścić worek po każdym użyciu.



OSTRZEŻENIE: Na czas cięcia aluminium zdemontować worek na pył lub odłączyć odsysacz pyłu, aby uniknąć ryzyka pożaru.

Aby przymocować torbę na pył

1. Przymocować torbę na pył do złącza odsysania pyłu **21**.

Aby opróżnić torbę na pył

1. Zdjąć torbę na pył z pilarki i delikatnie nią potrząsać lub w nią pukać w celu opróżnienia.
2. Zamocować torbę na pył z powrotem na złącze odprowadzania pyłu.

Z torby może nie wypadać cały pył. Nie wpływa to na wydajność cięcia, ale zmniejszy skuteczność gromadzenia trocin. Aby przywrócić skuteczność gromadzenia trocin, wcisnąć sprężynę wewnątrz torby na pył podczas jej opróżniania i stukać torbą w bok pojemnika na odpady lub otworu pojemnika na odpady.

Zewnętrzne odsysanie pyłu

Podczas odsysania suchego pyłu szczególnie szkodliwego dla zdrowia lub rakotwórczego, używać specjalnego odkurzacza o klasie pyłowej M.

Cięcie małych elementów (rys. R)

Górną część lewej przegrody **3** można dostosować, aby zapewniała maksymalne podparcie podczas cięcia małych elementów.

1. Ustawić tarczę w pozycji pionowej.
2. Poluzować plastikowe pokrętko **26**, obracając je o co najmniej 3 pełne obroty.
3. Ustawić przegrodę jak najbliżej tarczy.
4. Mocno dokręcić pokrętko.

Podstawa do długich elementów (rys. B)

- Zawsze podierać długie elementy.
- Najlepsze rezultaty uzyskuje się, stosując stojak **32** umożliwiający zwiększenie szerokości blatu pilarki (wyposażenie dodatkowe dostępne u dystrybutorów). Podierać długie obrabiane elementy za pomocą dowolnych wygodnych rozwiązań, jak koźły itp., aby zapobiec opadaniu końców.

KONSERWACJA

Elektronarzędzia DEWALT odznaczają się dużą trwałością użytkową i prawie nie wymagają konserwacji. Aby długo cieszyć się właściwą pracą narzędzia, należy odpowiednio o nie dbać i regularnie je czyścić.



OSTRZEŻENIE: Aby zminimalizować ryzyko doznania urazu, przed założeniem lub zdjęciem akcesoriów bądź przed wykonaniem regulacji lub naprawy wyłączyć narzędzie i wyjąć wtyczkę kabla z gniazda sieciowego. Upewnić się, że wyłącznik spustowy ustawiony jest w pozycji WYŁ. Przypadkowe włączenie może spowodować obrażenia ciała.



Smarowanie

Ta maszyna nie wymaga smarowania. Łożyska silnika są nasmarowane fabrycznie i wodoszczelne.

- Unikać używania oleju lub smaru, ponieważ może to spowodować zablokowanie maszyny trocinami i wiórami i powodować problemy.
- Regularnie czyścić części narażone na nagromadzenie wiórów i pyłu drzewnego suchym pędzlem.



Czyszczenie

Przed użyciem uważnie sprawdzić górną osłonę tarczy, ruchomą dolną osłonę tarczy oraz przewód odsysania pyłu, aby potwierdzić ich prawidłowe działanie. Dopilnować, aby wióry, trociny, pył lub cząsteczki obrabianych elementów nie blokowały żadnej z funkcji.

Jeśli fragmenty obrabianych elementów utknęły między tarczą pilarki a osłonami odłączyć maszynę od zasilania i postępować zgodnie z instrukcją w punkcie **Wymiana lub instalacja nowej tarczy**. Usunąć zablokowane fragmenty i zamontować tarczę ponownie.



OSTRZEŻENIE: Zawsze, gdy zauważy się zabrudzenia wokół otworów wentylacyjnych, przedmuchać obudowę suchym powietrzem w celu oczyszczenia. Używać ochrony oczu i maski oddechowej z atestem podczas wykonywania tej czynności.



OSTRZEŻENIE: Do czyszczenia niemetalowych elementów narzędzia nie używać rozpuszczalników ani agresywnych chemikaliów. Chemikalia mogą osłabić materiał, z którego wykonano wspomniane elementy. Używać tylko szmatki zwilżonej wodą i łagodnego mydła.

Nie pozwolić, aby do środka narzędzia dostała się ciecz i nigdy nie zanurzać żadnej części narzędzia w cieczy.



OSTRZEŻENIE: Aby ograniczyć ryzyko obrażeń ciała, regularnie czyścić blat stołu.



OSTRZEŻENIE: Aby ograniczyć ryzyko obrażeń ciała, regularnie czyścić układ odsysania pyłu.

Czyszczenie i konserwacja płyty rzazu (rys. HH)

Regularnie czyścić miejsce pod płytą rzazu. Jeśli płyta rzazu jest zużyta należy ją wymienić.

- Wykręcić śruby **55**, trzymając płytę rzazu **28**.
- Zdemontować płytę rzazu i oczyścić obszar pod nią.
- Zainstalować części płyty rzazu na miejsce i wkręcić śruby.
- Dokręcić śruby do oporu ręcznie.

Akcesoria dodatkowe



OSTRZEŻENIE: Ponieważ akcesoria producentów innych niż DEWALT, nie zostały przetestowane z tym produktem, ich użycie może być niebezpieczne. Aby zminimalizować ryzyko zranienia, w połączeniu z tym produktem używać wyłącznie akcesoriów zalecanych przez firmę DEWALT.

TARCZE

Zawsze używać tarcz o średnicy 216 mm z otworami środkowymi o średnicy 30 mm. Znamionowa prędkość obrotowa tarczy musi wynosić co najmniej 5500 obr./min. Nigdy nie używać tarczy o mniejszej lub większej średnicy. Taka tarcza nie będzie prawidłowo osłonięta.

OPIS TARCZ		
ZASTOSOWANIE	ŚREDNICA	ZĘBY
Tarcze budowlane (do ogólnego cięcia)		
Zastosowania ogólne	216 mm	48
Tarcze do obróbki drewna (zapewniają gładkie i czyste cięcie)		
Precyzyjne cięcie w poprzek	216 mm	60

Więcej informacji o odpowiednich akcesoriach udzieli sprzedawca.

Ochrona środowiska



Selektywna zbiórka odpadów. Produktów i akumulatorów oznaczonych tym symbolem nie wolno usuwać ze zwykłymi odpadami z gospodarstw domowych.

Produkty i akumulatory zawierają materiały, które można odzyskać lub poddać recyklingowi, zmniejszając zapotrzebowanie na surowce. Oddawać produkty elektryczne i akumulatory do recyklingu zgodnie z krajowymi przepisami. Więcej danych na stronie **www.2helpU.com**.

DEWALT

WARUNKI GWARANCJI:

Produkty marki DEWALT reprezentują bardzo wysoką jakość, dlatego oferujemy dla nich korzystne warunki gwarancyjne. Niniejsze warunki gwarancji nie pomniejszają praw klienta wynikających z polskich regulacji ustawowych lecz są ich uzupełnieniem. Gwarancja jest ważna na terenie Rzeczypospolitej Polskiej.

DEWALT gwarantuje sprawne działanie produktu w przypadku postępowania zgodnego z warunkami techniczno-eksploatacyjnymi opisanymi w instrukcji obsługi.

Niniejszą gwarancją nie jest objęte dodatkowe wyposażenie, jeżeli nie została do niego dołączona oddzielna karta gwarancyjna oraz elementy wyrobu podlegające naturalnemu zużyciu.

1. Niniejszą gwarancją objęte są usterki produktu spowodowane wadami produkcyjnymi i wadami materiałowymi.
2. Niniejsza gwarancja jest ważna po przedstawieniu przez Klienta w Centralnym Serwisie Gwarancyjnym reklamowanego produktu oraz łącznie:
 - a) poprawnie wypełnionej karty gwarancyjnej;
 - b) ważnego paragonu zakupu z datą sprzedaży taką, jak w karcie gwarancyjnej lub kopii faktury.
3. Gwarancja obejmuje bezpłatną naprawę urządzenia (wraz z bezpłatną wymianą uszkodzonych części) w okresie 12 miesięcy od daty zakupu.
4. Produkt reklamowany musi być:
 - a) dostarczony bezpośrednio do Centralnego Serwisu Gwarancyjnego wraz z poprawnie wypełnioną Kartą Gwarancyjną i ważnym paragonem zakupu (lub kopią faktury) oraz szczegółowym opisem uszkodzenia, lub
 - b) przesłany do Centralnego Serwisu Gwarancyjnego za pośrednictwem punktu sprzedaży wraz z dokumentami wymienionymi powyżej.
5. Koszty wysyłki do Centralnego Serwisu Gwarancyjnego ponosi Serwis. Wszelkie koszty związane z zapewnieniem bezpiecznego opakowania, ubezpieczeniem i innym ryzykiem ponosi Klient. W przypadku odrzucenia roszczenia gwarancyjnego, produkt jest odsyłany do miejsca nadania na koszt adresata.
6. Usterki ujawnione w okresie gwarancji będą usunięte przez Centralny Serwis Gwarancyjny w terminie:
 - a) 14 dni roboczych od daty przyjęcia produktu przez Centralny Serwis Gwarancyjny;
 - b) termin usunięcia wady (punkt 6a) może być wydłużony o czas niezbędny do importu niezbędnych części zamiennych.
7. Klient otrzyma nowy sprzęt, jeżeli:
 - a) Centralny Serwis Gwarancyjny stwierdzi na piśmie, że usunięcie wady jest niemożliwe;
 - b) produkt nie podlega naprawie, tylko wymianie bez dokonywania naprawy.
8. O ile taki sam produkt jest nieosiągalny, może być wydany nowy produkt o nie gorszych parametrach.
9. Decyzja Centralnego Serwisu Gwarancyjnego odnośnie zasadności zgłaszanych usterek jest decyzją ostateczną.
10. Gwarancją nie są objęte:
 - a) wadliwe działanie lub uszkodzenia spowodowane niewłaściwym użytkowaniem lub użytkowaniem produktu niezgodnie z przeznaczeniem, instrukcją obsługi lub przepisami bezpieczeństwa;
 - b) wadliwe działanie lub uszkodzenia spowodowane przeciążaniem narzędzia, które prowadzi do uszkodzeń silnika, przekładni lub innych elementów a także stosowaniem osprzętu innego niż zalecany przez DEWALT;
 - c) mechaniczne uszkodzenia produktu i wywołane nimi wady;
 - d) wadliwe działanie lub uszkodzenia na skutek działania pożaru, powodzi, czy też innych klęsk żywiołowych, nieprzewidzianych wypadków, korozji, normalnego zużycia w eksploatacji czy też innych czynników zewnętrznych;
 - e) produkty, w których naruszone zostały plomby gwarancyjne lub, które były naprawiane poza Centralnym Serwisem Gwarancyjnym lub były przerabiane w jakikolwiek sposób;
 - f) osprzęt eksploatacyjny dołączony do urządzenia oraz elementy ulegające naturalnemu zużyciu.
11. Centralny Serwis Gwarancyjny, firmy handlowe, które sprzedały produkt, nie udzielają upoważnień ani gwarancji innych niż określone w karcie gwarancyjnej. W szczególności nie obejmują prawa klienta do domagania się zwrotu utraconych zysków w związku z uszkodzeniem produktu.
12. Gwarancja nie wyłącza, nie ogranicza ani nie zawiesza uprawnień kupującego wynikających z niezgodności towaru z umową.

Centralny Serwis Gwarancyjny ERPATECH
ul. Bakaliowa 26, 05-080 Mościska
tel.: (22) 862-08-08, (22) 431-05-05
faks: (22) 862-08-09

CZ ZÁRUČNÍ LIST

PL KARTA GWARANCYJNA

H JÓTÁLLÁSI JEGY

SK ZÁRUČNÝ LIST

DEWALT[®]

CZ měsíců
H hónap

12

PL miesięcy
SK mesiacov

CZ	Výrobní kód	Datum prodeje	Razítko prodejny Podpis
H	Gyári szám	A vásárlás napja	Pecsét helye Aláírás
PL	Numer seryjny	Data sprzedaży	Stempel Podpis
SK	Číslo série	Dátum predaja	Pečiatka predajne Podpis

(CZ)

Adresy servisu
Band Servis
Klásterského 2
CZ-140 00 Praha 4
Tel.: 00420 244 403 247
Fax: 00420 241 770 167

Band Servis
K Pasekám 4440
CZ-76001 Zlín
Tel.: 00420 577 008 550,1
Fax: 00420 577 008 559
<http://www.bandservis.cz>

(H)

Black & Decker Központi
Garanciális-és Márkaszerüz
1163 Budapest
(Sashalom) Thököly út 17.
Tel.: 403-2260
Fax: 404-0014
www.rotelkft.hu

(PL)

Adres serwisu centralnego
ERPATECH
ul. Bakaliowa 26
05-080 Mościska
Tel.: 022-8620808
Fax: 022-8620809

(SK)

Adresa servisu
Band Servis
Paulínska ul. 22
SK-91701 Trnava
Tel.: 00421 335 511 063
Fax: 00421 335 512 624

(CZ) Dokumentace záruční opravy

(PL) Przebieg napraw gwarancyjnych

(H) A garanciális javítás dokumentálása

(SK) Záznamy o záručných opravách

CZ	Číslo	Datum příjmu	Datum zakázky	Číslo zakázky	Závada	Razítko Podpis
H	Sorszám	Bejelentés időpontja	Javítási időpont	Javítási munkalapszám	Hiba jelleg oka	Pecset Aláírás
	Jótállás új határideje					
PL	Nr	Data zgłoszenia	Data naprawy	Nr zlecenia	Przebieg naprawy	Stempel Podpis
SK	Číslo dodávky	Dátum nahlásenia	Dátum opravy	Číslo objednávky	Popis poruchy	Pečiatka Podpis