
DEWALT®

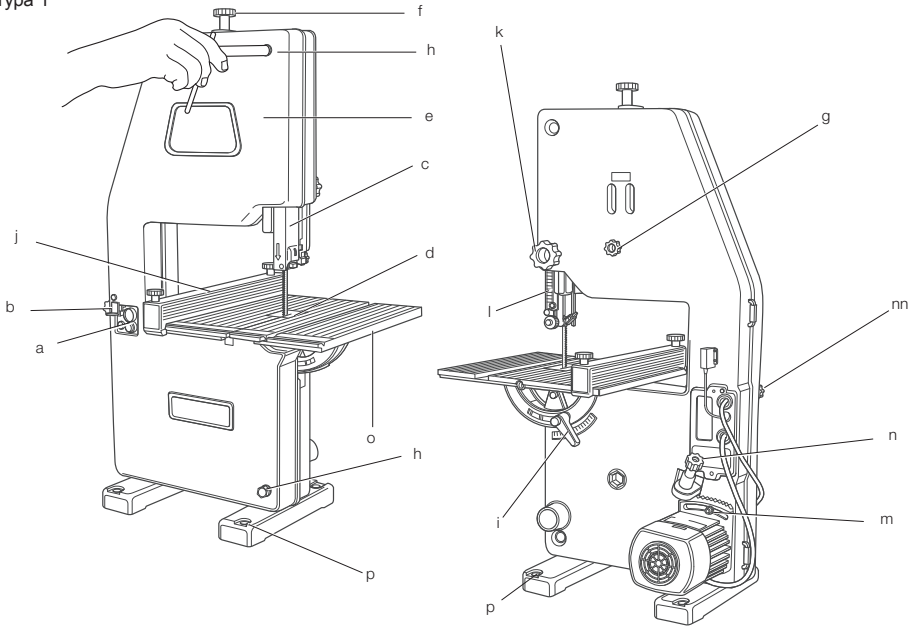
359203-68 BG

Превод на оригиналните инструкции

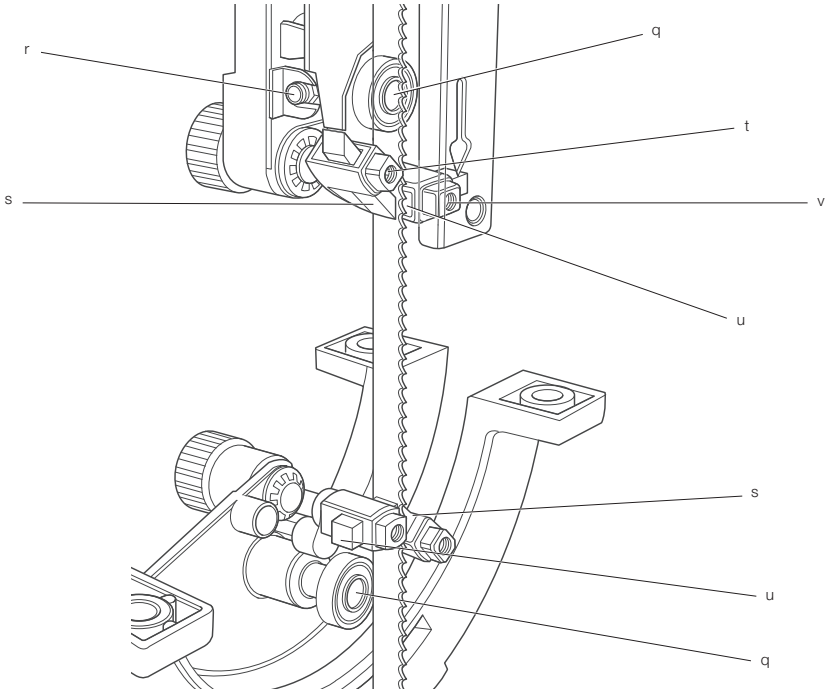
DW738

DW739

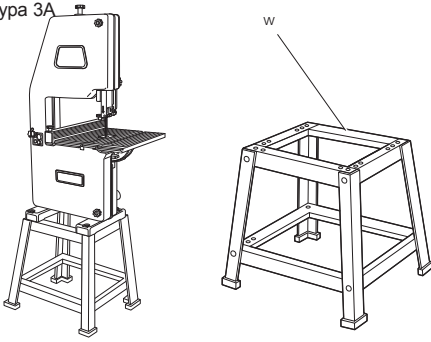
Фигура 1



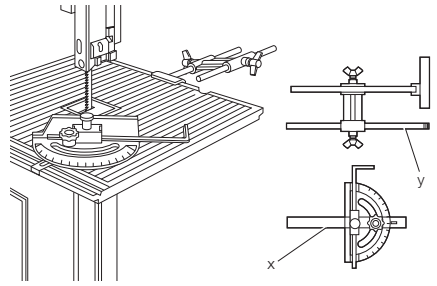
Фигура 2



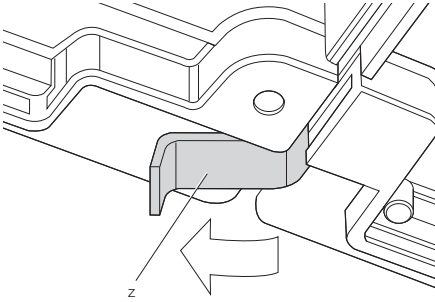
Фигура 3А



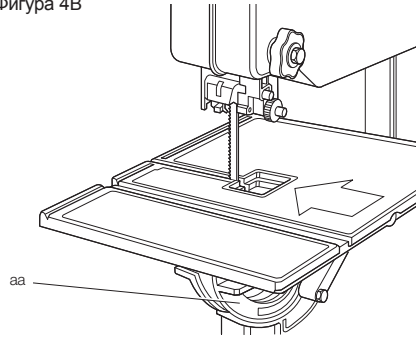
Фигура 3В



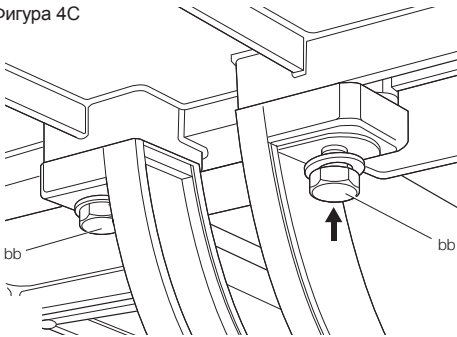
Фигура 4А



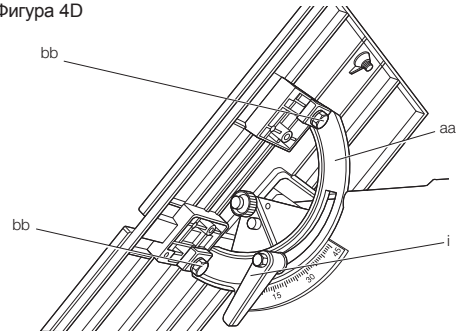
Фигура 4В



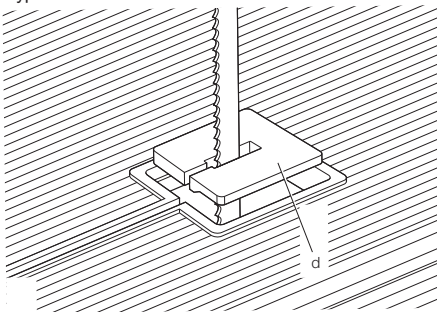
Фигура 4С



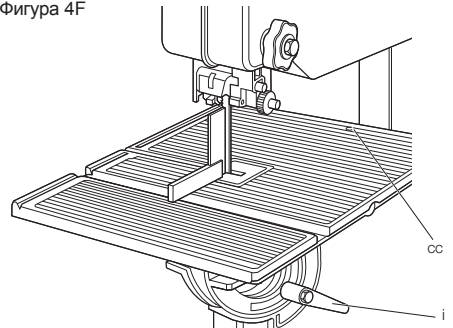
Фигура 4Д



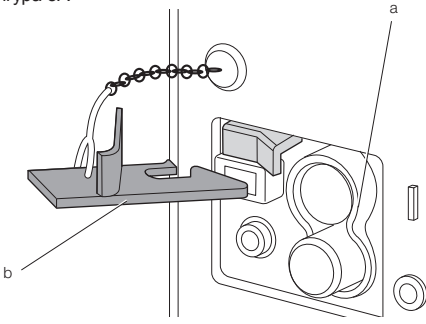
Фигура 4Е



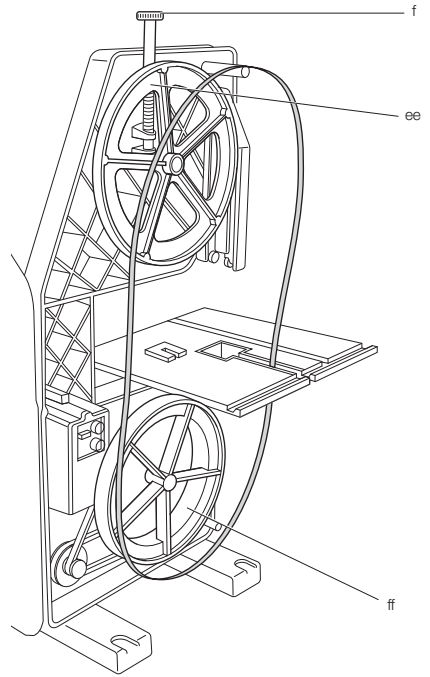
Фигура 4Ф



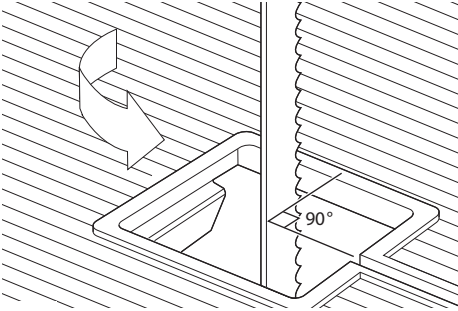
Фигура 5А



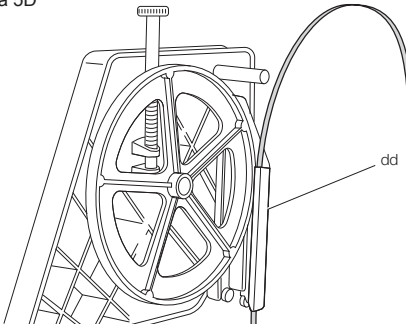
Фигура 5В



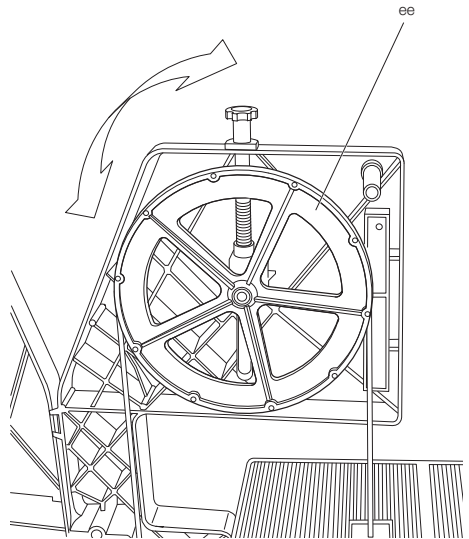
Фигура 5С



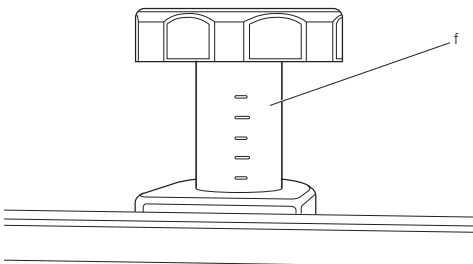
Фигура 5D



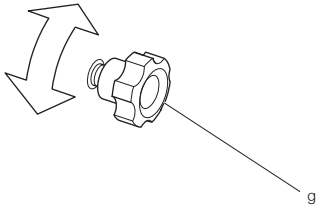
Фигура 6В



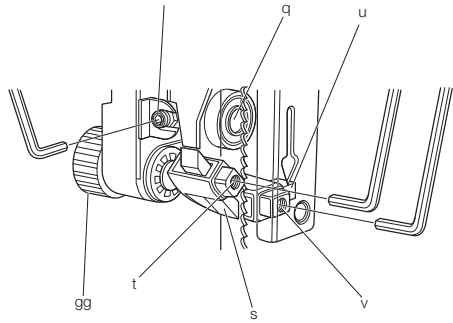
Фигура 6А



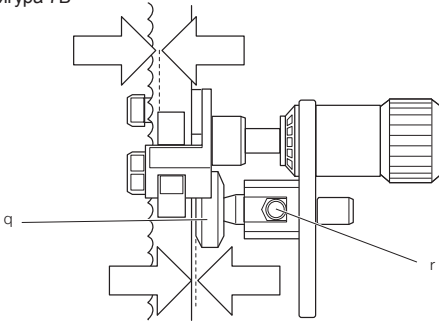
Фигура 6С



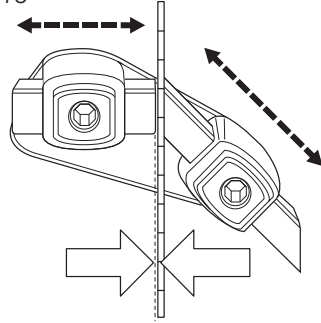
Фигура 7А



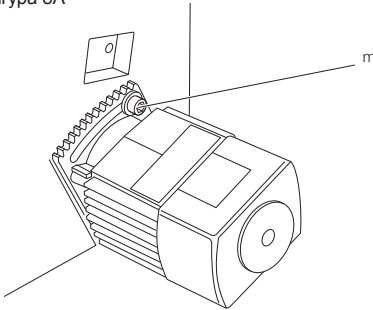
Фигура 7В



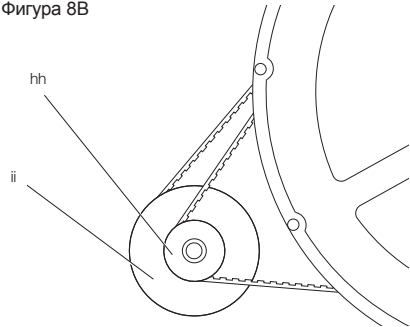
Фигура 7С



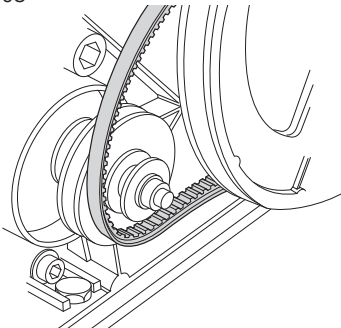
Фигура 8А



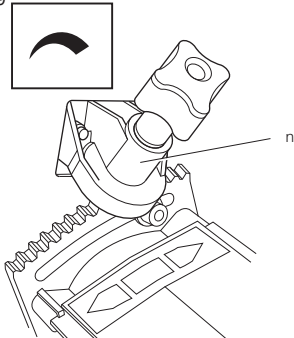
Фигура 8В



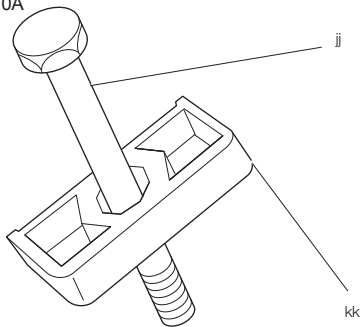
Фигура 8С



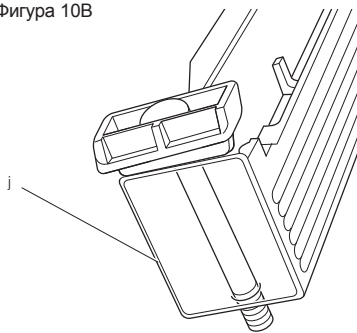
Фигура 9



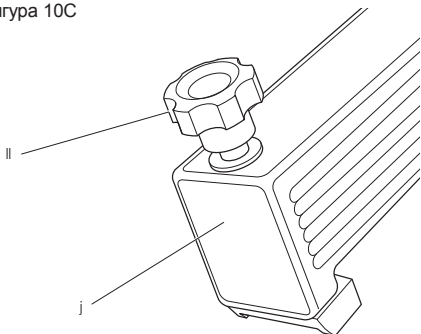
Фигура 10A



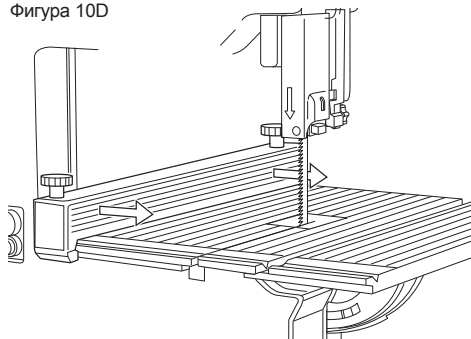
Фигура 10B



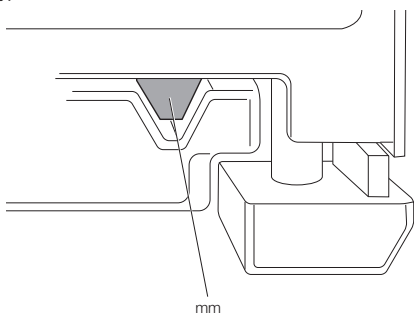
Фигура 10C



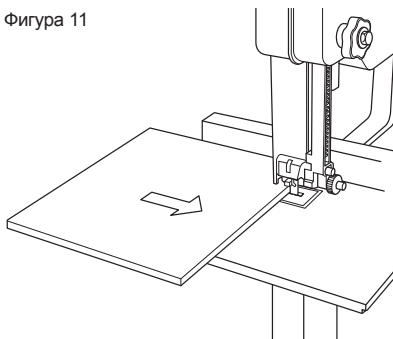
Фигура 10D



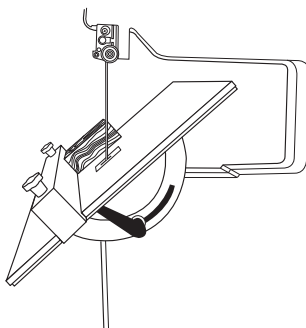
Фигура 10E



Фигура 11



Фигура 12



СКОРОСТЕН БАНЦИГ DW738, DW739

Честито!

Вие избрахте инструмент на DeWALT. Дългогодишният опит, задълбоченото разработване на продукти и иновации прави DeWALT един от най-надеждните партньори за потребителите на професионални електроинструменти.

Технически данни

		DW738	DW739
Волтаж	V	230	230
Само Великобритания и Ирландия	V	230/115	230/115
Вид		3	3
Входяща мощност	W	750	750
Обороти при рязане	м/мин	330/800	330-800
Обороти на мотора	мин ¹	2830	2830
Максимална височина на рязане	мм	155	155
Максимална ширина на рязане	мм	310	310
Размери на масата	мм	380 x 380	380 x 380
Наклон на масата		0-45°	0-45°
Обща височина	мм	970	970
Обща ширина	мм	510	510
Обща дълбочина	мм	660	660
Тегло	кг	23	23
<hr/>			
L _{PA} (звуково налягане)	dB(A)	92,0	92,0
K _{PA} (звуково налягане колебание)	dB(A)	3,3	3,3
L _{WA} (звукова мощност)	dB(A)	105,0	105,0
K _{WA} (звуково налягане колебание)	dB(A)	4,0	4,0

ЗАБЕЛЕЖКА: Това устройство е предназначено за свързване към захранваща система с максимално допустим за системата импеданс Z_{max} от 0,25 Ома при интерфейс точката (захранваща кутия) на потребителското захранване.

Потребителят трябва да се увери, че този уред е свързан само към захранваща система, която изпълнява по-горе изброените изисквания. Ако е необходимо, потребителят може да попита общественият доставчик на електроенергия за импеданса на системата в интерфейс точката.

Предпазители:

Европа

230 V инструменти 10 Ампера, електрическа мрежа

Великобритания и Ирландия

230 V инструменти 13 Ампера, в контактите

Дефиниции: Насоки за безопасност

Дефинициите по-долу описват нивото на трудност за всяка сигнална дума. Моля, прочетете ръководството и внимавайте за тези символи.



ОПАСНОСТ: Указва неминуемо опасна ситуация, която, ако не се избегне, ще доведе до смърт или сериозно нараняване.



ПРЕДУПРЕЖДЕНИЕ: Указва потенциално опасна ситуация, която, ако не се избегне, би могло да доведе до смърт или сериозно нараняване.



ВАЖНО: Показва потенциално опасна ситуация, която ако не се избегне, може да доведе до малки или средни наранявания.

ВНИМАНИЕ: Показва практика която не е свързана с лични наранявания и която, ако не се избегне, може да доведе до имуществени щети.



Обозначава риск от токов удар.



Обозначава риск от пожар.



Обозначава остри ръбове.

Декларация за съответствие с изискванията на ЕС

ДИРЕКТИВА ЗА МАШИНИТЕ



DW738, DW739

DeWALT декларира, че тези продукти, описани под **Технически данни** са в съответствие с: 2006/42/ЕС, EN 61029-1, EN 61029-2-5.

Тези продукти, също така, са съобразени с Директива 2004/108/ЕС и 2011/65/EU. За повече информация, моля, свържете с DeWALT на следния адрес или се обърнете към задната страна на ръководството.

Долуподписаният е отговорен за компилацията на техническия файл и прави тази декларация от името на DeWALT.

Horst Grossmann
Vice President Engineering and Product Development DeWALT, Richard-Klinger-Straße 11, D-65510, Idstein, Германия
01.01.2010



ПРЕДУПРЕЖДЕНИЕ: За да намалите риска от наранявания, прочетете ръководството с инструкции.

Основни инструкции за безопасност



ПРЕДУПРЕЖДЕНИЕ! При използването на електроинструменти, трябва да се следват основни мерки за безопасност, включително следните, за да намалите риска от пожар, токов удар, телесни повреди и материални щети.

Прочетете изцяло тези инструкции преди да започнете работа с този продукт и ги съхранявайте.

ЗАПАЗЕТЕ ТОВА РЪКОВОДСТВО ЗА БЪДЕЩИ СПРАВКИ.

1. Пазете работната зона чиста

Безпорядъкът в зоните на работа могат да предизвикат наранявания.

2. Внимавайте за условията на работното място

Не излагайте инструмента на дъжд. Не използвайте инструмента в мокри условия. Поддържайте работната зона добре осветена (250 - 300 Lux). Не използвайте инструмента там, където съществува риск от излагане на пожар или експлозия, напр. в присъствието на запалими течности и газове.

3. Предпазване от токов удар

Избягвайте телесен контакт със заземени повърхности (напр. тръби, радиатори, печки и хладилници). Когато използвате инструмента при изключителни условия (напр. при висока влажност, когато се образуват метални стърготини и т.н.), електрическата безопасност може да бъде подобрена чрез вкарване на изолиращ трансформатор или (FI) заземителен прекъсвач.

4. Страничните лица трябва да се държат на разстояние.

Не позволявайте на лица, особено на деца, които не са свързани с работата, да докосват инструмента или храняващия кабел и ги дръжте на разстояние от работното място.

5. Съхранявайте преносимите инструменти.

Когато не ги използвате, инструментите трябва да се съхраняват на сухо място и да се заключат сигурно, извън обсега на деца.

6. Не използвайте насила инструмента.

Така той ще свърши по-добре и по-безопасно работата, при темпото, за което е създаден.

7. Използвайте правилният инструмент

Не насилвайте малките инструменти за работа, подходяща за по-издръжливи инструменти. Не използвайте инструменти не по предназначение; например, не използвайте циркулярните триони за рязане на дървени клонове или трупи.

8. Обличайте се подходящо.

Не носете висящи дрехи или бижута, понеже могат да бъдат захванати от движещи се части. Препоръчително е използването на неплъзгащи се обувки при работа на открито. Носете средство за прибиране на дълги коси.

9. Използвайте защитно оборудване.

Винаги използвайте предпазни очила. Използвайте маска за лице или противоповахова маска, ако при работа се образува прах или летящи частици. Ако тези частици са много горещи, носете и предпазна престилка. Носете защита за слуха през цялото време. Носете предпазен шлем през цялото време.

10. Свържете оборудването за извличане на прах.

Ако са предоставени устройства за свързване на изпусканите пращинки или приспособления за събиране, уверете се, че са свързани и използвани правилно.

11. Не злоупотребявайте с кабела.

Никога не изтръгвайте кабела, за да го изключите от контакта. Пазете кабела далече от нагорещени предмети, масло или остри ръбове. Никога не носете инструмента за кабела.

12. Застопорете обработваният детайл.

Където е възможно, използвайте клемни или менгеми, за да държите обработваните детайли. По-безопасно е от използването на ръка за тази цел и оставя ръцете свободни за работа с инструмента.

13. Не се протягайте прекалено.

Стойте стабилно на краката си през цялото време.

14. Поддържайте инструментите грижливо.

Поддържайте остри режещите инструменти и ги почиствайте за по-добро и безопасно използване. Следвайте инструкциите за смазване и смяна на аксесоарите. Проверявайте периодично инструментите и при повреда ги поправете при упълномощени сервизни центрове. Поддържайте дръжките сухи, чисти и незамърсени от масло и смазка.

15. Изключвайте инструментите.

Когато не са в употреба, преди сервизиране, и когато сменят аксесоарите като остриета, приставки и остриета, изключете инструментите от електрическата мрежа.

16. Свалете регулиращите ключове и гаечните ключове.

Създайте си навик да проверявате дали са свалени регулиращите

и гаечните ключове, преди да работите с инструмента.

17. Избягвайте инцидентно задействане.

Не носете инструмента с пръст на превключвателя. Уверете се, че инструмента е на позиция "изкл.", преди да го включите към контакта.

18. Използвайте удължителни кабели за работа на открито.

Преди употреба, проверете удължителният кабел и го сменете, ако е повреден. Когато използвате инструмента на открито, използвайте само удължителни кабели, които са предназначени за употреба на открито и са обозначени съответно.

19. Бъдете нащрек.

Внимавайте какво правите. Използвайте реална преценка. Не използвайте инструмента, когато сте изморени или сте под влияние на наркотици или алкохол.

20. Проверявайте за повредени части.

Преди употреба, внимателно проверявайте инструмента и хранващият кабел, за да се уверите, че ще работи добре и ще извършва съответната функция. Проверявайте за размествания в свързванията на подвижните звена, за счупване на части, монтажа и всички други условия, които могат да повлияят на експлоатацията на инструмента. Предпазител или друга част, която е повредена, трябва съответно да се поправи или да се смени от упълномощен сервизен център, освен ако не е посочено нещо друго в ръководството с инструкции. Всички повредени или дефектни превключатели трябва да се сменят от оторизиран сервизен агент. Не използвайте инструмента, ако превключвача не го включва и изключва. Никога не се опитвайте да правите ремонти сами.



ПРЕДУПРЕЖДЕНИЕ! Използването на някой аксесоар или представка, или изпълнението на дадена операция с този уред, различна от предназначението, описано в тези инструкции, може да представлява опасност от нараняване.

Допълнителни инструкции за безопасност за лентови триони

- *Преди работа, проверете дали машината е поставена на равна повърхност с достатъчно стабилност.*
- *В случай на инцидент или повреда в машината, веднага я изключете и от електрическата мрежа.*
- *Докладвайте повредата и отбележете машината в удобна форма за предпазване на други хора от използване на дефектната машина.*
- *Когато острието на лентовия трион е блокирано по причина на нерегулярна сила на захранване по време на рязане, изключете машината и от електрическата мрежа. Свалете обработваният детайл и се уверете, че острието на лентовия трион се върти свободно. Включете машината и започнете ново рязане с намалена сила на захранване.*
- *Избягвайте събирането на отломки и други части от детайла от зоната на рязане, когато триона все още работи.*
- *Трябва да осигурите общо или локално адекватно осветление*
- *Внимавайте дали оператора е адекватно обучен за употреба, регулиране и работа с машината.*
- *Изключайте машината, ако е оставена без наблюдение.*
- *Свържете лентовия триона към устройство за събиране на прах, когато режете дърво. Винаги взимайте предвид факторите, които влияят на излагането на прах като:*
 - *Вид материал за обработка (талашите произвеждат повече прах, отколкото дървото).*
 - *Правилно регулиране на острието на лентовия трион;*
 - *Уверете се, че локалния прахоуловител, както и козирки, кулиси и улеи са правилно настроени.*
 - *Прахоуловител с не по-малка скорост на въздуха от 20 м/с*
- *През цялото време се носят подходящи лични предпазни средства като:*
 - *Защита на слуха, за да се намали рискът от индуцираната загуба на слуха.*
 - *Защита на дихателните пътища за намаляване на риска от вдишване на вреден прах.*
 - *Ръкавици за работа с острието на лентовия трион и груби материали.*
- *При рязане направо срещу оградка, използвайте изтласкващата пръчка.*
- *Винаги поставяйте водача (оградката) на долната част на масата, когато режете при наклонена маса.*
- *При рязане на кръгъл материал използвайте подходящо устройството за държане за предотвратяване на усукване на детайла.*
- *Преди започване на работа проверете правилното регулиране и функционалността на предпазителите на лентовия трион.*
- *Размери на обработваните детайли*
 - Никога не режете елементи, по-малки от 20 мм.*
 - Без допълнителна опора, машината е създадена да приема максимални размери детайли за обработване, както следва:*
 - Височина 150 мм при ширина 230 мм и дължина 700 мм*
 - По-дългите детайли за обработване се нуждаят от допълнителна подпора от подходяща допълнителна маса.*
- *Дръжте други лица далече от зоната на работа. Не позволявайте на деца, странични наблюдатели или животни, да се доближават до работното място или да се докосват до уреда или захранващия кабел.*
- *Използвайте подходящ инструмент. Предназначението е описано в тези инструкции. Не използвайте насила инструмента. Инструмента ще работи по-добре и по-безопасно при темпото, за което е създаден.*
- *Тази машина не е предназначена за серийно производство или за поточна линия.*
- *Стойте стабилно на краката си през цялото време.*
- *Винаги използвайте предпазни очила. Използвайте противопрахова маска, ако*

при работа се образува прах или летящи частици. Ако тези частици са много горещи, носете и предпазна престилка, термоустойчива престилка. Носете защита за слуха през цялото време.

- Изберете правилния нож за лентовия трион за различни видове настройки за обороти и материал за рязане.
- Наблюдавайте максималните отбелязани обороти на острието на триона.
- Не използвайте дискове за рязане, които не са в съответствие с размерите, упоменати в **техническите данни**.
- Не използвайте деформирани или повредени остриета за лентов трион.
- При извършване на конусни скосявания, внимавайте оградката да е фиксирана на долната страна на масата.
- Винаги дръжте избутващата пръчка на нейното място, когато не е в употреба.
- Не се протягайте прекалено. Стойте стабилно на краката си през цялото време.
- Никога не почиствайте машината, докато лентовия трион е в движение.

Допълнителни рискове

Следните рискове са присъщи при използването на тези триони:

- *наранявания, причинени от докосване на въртящи се части*
- *наранявания, причинени от прекъсване на острието на триона.*

Тези рискове са най-явни:

- *в обхвана на работа*
- *в обхвата на въртящи се части на машината*

Въпреки прилагането на съответните правила за безопасност и използването на уреди за безопасност, някои допълнителни рискове не могат да бъдат избегнати.

Това са:

- *Увреждане на слуха.*
- *Риск от инцидент, причинен от непокрити части на въртящото се острие на триона.*
- *Риск от нараняване при смяна на острието.*
- *Риск от притискане на пръсти при отваряне на щитовете.*

- *Опасности за здравето, причинени от вдишването на прах, в резултат от рязане на дърва, особено дъб и бук.*

Следните фактори влияят на образуването на шум:

- *Материалът за рязане*
- *Подпората на материала*
- *Обтягането на лентата на триона*
- *Типа острие на лентовия трион*
- *Силата на подаване*
- *Правилно регулиране и редовна поддръжка на предпазителите.*
- *Редовна поддръжка на ролките и смазочната система.*

Етикети по инструмента

На инструмента са показани следните пиктограми:



Изключете инструмента от контакта, когато не го използвате, преди да сменяте части на инструментите, аксесоарите или представките, и преди сервизиране.



Проверете посоката на въртене на острието.



Не слагайте ръцете си в тази зона.



Точка за носене.

ПОЗИЦИЯ НА КОДА С ДАТАТА (ФИГ. 1)

Кода с датата, който също така включва годината на производство, е отпечатана на корпуса.

Пример:

2012 XX XX
Година на производство

Съдържание на пакета

Съдържанието на пакета включва:

- 1 Отчасти сглобена машина
- 1 Маса
- 1 Оградка
- 1 Бокс ключ (10–13 мм)
- 1 Опаковката съдържа:
 - 1 Втулка за масата
 - 2 Водещи блока за острието 45°
 - 2 Водещи блока за острието 90°

- 3 Болта M8 x 60
- 4 Шестостенни гайки M8
- 9 Шайби D8
- 2 Шайби D6
- 1 Шестостенен болт M8 x 60
- 4 Шестостенни болтове M8 x 20
- 2 Шестостенни болтове M6 x 65
- 2 Копчета
- 2 Парчета за закрепване на оградката
- 1 Шестоъгълен ключ 2,5 мм
- 1 Шестоъгълен ключ 6 мм
- 1 Ръководство с инструкции
- 1 Подробен чертеж на съставните части

- Проверете за евентуална повреда на инструмента, частите или аксесоарите, появила се в резултат от транспортирането.
- Вземете си време да прочетете задълбочено и с разбиране това ръководство преди започване на работа.

Описание (фиг. 1)



ПРЕДУПРЕЖДЕНИЕ: Никога не променяйте инструмента или неговите части. Това може да доведе до лични наранявания и щети.

- a. Превключвател за вкл./изкл.
- b. Ключ за безопасност
- c. Предпазител на острието
- d. Вложка за масата
- e. Капак на панти
- f. Регулатор на затегнатост на острието
- g. Регулатор на центрирането на острието
- h. Болтове за придържане на капака
- i. Лост за заключване на наклона на масата
- j. Оградка
- k. Регулатор на височината на предпазителя на острието
- l. Сглобка на горния предпазител/водач на острието
- m. Болт за локацията на мотора
- n. Регулатор на оборотите на острието (DW739)
- o. Маса

- p. Монтажни дупки
- nn. Локации на пръчката за избутване

Фиг. 2

- q. Заден поддържащ лагер за острие
- r. Заклучваща шпилка за (q)
- s. Водещи блокове за острие 45°
- t. Заклучваща шпилка за (s)
- u. Водещи блокове за острие 90°
- v. Заклучваща шпилка за (u)

ДОПЪЛНИТЕЛНИ АКСЕСОАРИ (ФИГ. 3А)

- w. Стойка

Фиг. 13В

- x. Оградка за скосяване
- y. Мярка за дължина на рязане

ПРЕДНАЗНАЧЕНИЕ

Вашият DW738/DW739 банциг е създаден за професионални приложения: Той изпълнява прави, контурни, скосени и конусни срязвания върху широка гама от материали като дърво, пластмаса, черни и цветни метали и кожа.

Номиналната дължина на лентата е 2095 мм, и с широчина между 3 и 16 мм.



ПРЕДУПРЕЖДЕНИЕ! Не използвайте машината за други цели, освен описаните.

НЕ използвайте при мокри условия или в присъствието на запалителни течности и газове.

Тези лентови триони са професионални електроинструменти.

НЕ допускате деца в близост до инструмента. Необходим е надзор, когато този инструмент се използва от неопитен оператор.

- Този продукт не е предназначен за употреба от хора (включително деца) с намалени физически, сензорни или умствена възможности, или с липса на знания, освен ако не са под наблюдение или не са били инструктирани относно употребата на устройството от човек, отговорен за тяхната безопасност. Никога не оставяйте сами деца с този продукт.

Електрическа безопасност

Електромоторът е създаден само за един волтаж. Винаги проверявайте дали захранващият кабел е в съответствие с напрежението на табелката.

Ако захранващият кабел е повреден, трябва да бъде сменен със специално подготвен, който можете да получите чрез сервиз на DEWALT.

Замяна на щепсела (само за Великобритания и Ирландия)

САМО ЕДНОФАЗОВИ

Ако трябва да се сложи нов щепсел:

- Изхвърлете безопасно стария щепсел.
- Свържете кафявата жица към живата клемма в новия щепсел.
- Свържете синята жица към неутралния терминал.
- Свържете зелената/жълта жица към заземения терминал



ПРЕДУПРЕЖДЕНИЕ: Следвайте инструкциите за монтаж, които се предоставят с доброкачествените щепсели. Препоръчителен предпазител: 13 А.

Използване на удължителен кабел

Ако е необходим удължителен кабел, използвайте одобрен трижилен удължителен кабел, подходящ за входящата мощност на този инструмент (виж **Технически данни**). Минималният размер на проводника е 1,5 мм²; максималната дължина е 30 м.

При използване на кабели на макари, винаги развивайте докрай кабела.

СГЛОБЯВАНЕ И РЕГУЛИРАНЕ



ПРЕДУПРЕЖДЕНИЕ: За да намалите риска от нараняване, изключете уреда и го отделете от захранващия източник преди да поставяте или сваляте аксесоари, преди да регулирате или променят настройките, или когато извършвате поправки. Уверете се, че пусковият превключвател е на позиция OFF "изключен". Едно нежелано включване може да задейства инструмента и да предизвика наранявания.

Машината е напълно сглобена, освен масата и оградката.

Монтаж на машината

За да се гарантира безопасна работа, машината винаги трябва да се монтира към работната маса или на земята. Използвайте болтове с диаметър 8 мм и дължина 100 мм.

1. Отбележете позицията на четирите монтажни отвора, предвидени в основата на машината на работната маса (р, фиг. 1).
2. Уредът се поставя върху работната маса и се вкарват предложените болтове през монтажните отвори в работната маса.

Монтиране на масата (фиг. 1, 4А-4F)

1. Завъртете заключващия лост за масата (i на фиг. 1) обратно на часовниковата стрелка около половин оборот, за да се освободят сегментите за наклон (aa на фиг. 4B).
2. Завийте назад свързващата плоча (z), която покрива отвора за острието в масата (фиг. 4A).
3. Поставете масата на сегментите (aa) с отвора за острие, сочещо към предната част на машината (фиг. 4B).
4. Внимателно водете масата заедно циркуляра и подравнявайте дупките в масата с тези в сегментите.
5. Поставете един шестостенен болт М8 х 20 (bb) с шайба в предните две дупки и ги затегнете здраво на ръка (фиг. 4C).
6. Наклонете масата под ъгъл 45°.
7. Поставете един шестостенен болт М8 х 20 (bb) с шайба в двете задни дупки (фиг. 4D).
8. Затегнете четирите болта с помощта на гаечния ключ.
9. Натиснете вложката на масата (d) на място (фиг. 4E).
10. Завъртете свързващата плоча (z) назад на мястото и (фиг. 4A).
11. Напълно повдигнете щита на диска (c) чрез завъртане на регулатора за височина (k) по часовниковата стрелка (фиг. 1).
12. Използвайте готов квадрат, за да проверите дали масата е под прав ъгъл към циркуляра, когато е в хоризонтално положение. Ако е необходима корекция, разхлабете заключващия лост за наклон на масата и регулирайте шпилката (cc), както се изисква (фиг. 4F).

Монтаж на острието на банцига (фиг. 1, 2, 4А, 4Е, 5А–5D)



ПРЕДУПРЕЖДЕНИЕ: Зъбците на новият нож са много остри и могат да бъдат опасни.

1. Развийте двата болта за задържане на капака (h) с гаечен ключ, за да отворите съгваемата врата (фиг. 1).
2. Завийте назад свързващата плоча (z), която покрива отвора за острието в масата (фиг. 4А).
3. Извадете вложката на маса (d).
4. Водете острието през отвора за острие на масата. Уверете се, че зъбите сочат към предната част на машината и надолу в работната зона (фиг. 5В).
5. Внимателно поставете диска в отвора на предпазителя на острието (dd), докато го завъртите на 90° (фиг. 5С и 5D).
6. Поставете острието между водещите блокове (s) и (u).
7. Преместете острието около колелата на лентата (ee) и (ff) (фиг. 5В). Ако е необходимо, снижете горното колело на лентата, като завъртите регулатора на обтягането на острието (f, фиг. 5В) обратно на часовниковата стрелка.
8. Монтирайте вложката на маса (d) (фиг. 4Е).
9. Завъртете свързващата плоча (z) назад на мястото и (фиг. 4А).
10. Регулирайте опъна на острието, направляващите блокове и опорните лагери, както е описано по-долу.



ПРЕДУПРЕЖДЕНИЕ: Внимавайте смяната на острието да се извършва само по описаният начин. Никога не поставяйте други размери на острие за банцига, както е потвърдено в раздела **Технически данни**.

Регулиране на обтягането на острието (фиг. 6А)

Правилното обтягане зависи от ширината на използваното острие. Вижте таблицата на машината.

Регулирайте обтягането на острието, като използвате регулатора на обтягането на острието (f) докато скалата не покаже

обтягането, съответстващо на ширината на острието.

Регулиране на позицията на острието (фиг. 1, 6В и 6С)

Острието трябва да е центрирано на ръба на колелата на лентата.

1. Отворете съгваемия капак, както е описано по-горе.
2. При завъртане на горното колело на лентата с една ръка, леко завъртете регулатора за центриране на острието (g) с другата (фиг. 1, 6С).



ПРЕДУПРЕЖДЕНИЕ: Не докосвайте острието, а въртете горното колело на лентата с пръст на една от сплиците.

Регулиране на водещите блокове на острието и задните поддържащи лагери (фиг. 2, 7А–7С)

По време на рязане, острието е изложено на челни и странични сили. Задните поддържащи лагери (q) са позиционирани на 0,5 мм зад острието, за да контролират острието при движение отпред назад. Водещите блокове на 45° и 90° са поставени на 0,1 мм от острието, за да контролира страничната позиция на острието.

1. Извадете вложката на масата и наклонете масата до 45°.
2. Разхлабете шпилките (r) и поставете задните поддържащи лагери (q) далеч от острието (фиг. 7А).
3. Регулирайте винта с назъбена глава (gg) за да поставите водещите блокове на острието зад зъбците на острието (фиг. 7А).
4. Поставете задните поддържащи лагерите (q) на 0,5 мм зад острието и затегнете шпилките (r) (фиг. 7А).
5. Разхлабете шпилките (t) и (v) и вкарайте водещите блокове на острието (s) и (u) в държачите (фиг. 7А).
6. Поставете водещите блокове на разстояние от приблизително 0,1 мм от острието.
7. Затегнете шпилките (t) и (v) (фиг. 7А).

Променливи обороти

DW738 (ФИГ. 8A–8C)

Вашият банциг DW738 има два вида обороти. Ниските обороти се получават, когато водещата лента е на малката движеща ролка (hh) (фиг. 8B). Високите обороти се получават, когато водещата лента е на голямата движеща ролка (ii) (фиг. 8B). За степени на скоростта вижте **техническите данни**.

1. Разхлабете болта за придържане на мотора (m) и свалете мотора, за да отпуснете водещата лента (фиг. 8A).
2. Разхлабете лентата от ролката на колелото и след това от водещата ролка (hh) или (ii) (фиг. 8B, 8C).
3. Поставете отново движещата лента на ролката на колелото и необходимата движеща ролка (hh) или (ii).
4. Преместете мотора, за да се получи правилното обтягане на движещата лента и поставете обратно болта за придържане на мотора (m) (фиг. 8A).

DW739 (ФИГ. 1, 9)

Скоростта на вашия банциг DW739 е многообразна в огромен обхват (вижте **технически данни**).

С работещ мотор, завъртете регулатора на оборотите на острието (n) за да придобиете желаните обороти (фиг. 9).



ПРЕДУПРЕЖДЕНИЕ: Не насилвайте регулатора на оборотите извън обсега.

Монтаж и регулиране на оградката (фиг. 1, 10A–10E)

1. Сложете по едно закрепващо парче на оградката (kk на фиг. 10A) от всяка страна на оградката (j на фиг. 1) като използвате болтове M6 x 65 (jj на фиг. 10A) както е показано (фиг. 10A, 10B).
2. Поставете една D6 шайба на всеки от болтовете и завинтете пластмасовите глави (ll) на болтовете (фиг. 10C).
3. Плъзнете оградката на масата, както е показано (фиг. 10D). Уверете се, че V-образна конзола (mm) се захваща в жлеба на масата (фиг. 10E).
4. За да поставите оградката, разхлабете главите (ll) и плъзнете оградката в желаната позиция, като използвате скалата на масата (фиг. 10C).

5. Закрепете оградката на позиция, като първо затегнете предната глава, а след това задната глава. Това гарантира, че оградката е паралелна на острието.

Избор на остриета, които са на разположение (препоръчителни остриета)

(обща дължина 2095 мм)

ВИД НА ОСТРИЕТО	ВИСОЧИНА (мм)	ШИРИНА (мм)	УПОТРЕБА
DT8480QZ	4,2	3,0	Дърво – Назъбено острие
DT8481QZ	4,2	12,0	Дърво – Острие за обща употреба
DT8482QZ	6,4	16,0	Дърво – Дебели срязвания
DT8483QZ	3,2	6,0	Дърво – Контурни срязвания
DT8484QZ	1,8	6,0	Метал – нежелязни – тънък материал
DT8485QZ	3,2	12	Метал – нежелязни – дебел материал
DT8486ZQ	3,2	10,0	Дърво - Фурнир и ламинати

РАБОТА



ПРЕДУПРЕЖДЕНИЕ: За да намалите риска от сериозни лични наранявания, изключете инструмента и от захранващия източник преди да регулирате, свалите/монтирате приставки или аксесоари. Едно нежелано включване може да задейства инструмента и да предизвика наранявания.

Инструкции за употреба



ПРЕДУПРЕЖДЕНИЕ:

- Винаги спазвайте инструкциите за безопасност и приложимите разпоредби.
- Не използвайте сила при рязане. Оставете мотора да достигне пълна скорост, преди да срежете.

- Изберете подходящо острие на триона.
- Никога не работете с машината без осигурени предпазители на място.
- Не пренатягайте остриетата.

Вниманието на потребителите във Великобритания е насочено към “наредби за работа с дървообработващи машини от 1974” и всички допълнителни изменения.

Уверете се, че машината е поставена в съответствие с вашите ерономични условия по отношение на височината на масата и стабилността. Мястото за машината ще бъде избран така, че оператора да има добра видимост и достатъчно свободно място около машината, за да може да борави с обработвания детайл без ограничения.

За да намалите ефектите от вибрация, уверете се, че околната температура не е прекалено студена, машините и аксесоарите са добре поддържани и размера на обработвания детайл е удобен за тази машина.

Завъртете главата (K) за да регулирате правилно височината на предпазителя на острието.

Включване и изключване (фиг. 5A)

По причина на сигурността, превключвателя за вкл./изкл. (a) работи само с вкаран осигурителен ключ (b). Предлага също и функция за безволтово освобождаване: ако подаването на енергия спре по някаква причина, превключвателя трябва да бъде реактивиран.

За работа

- I = ON (вкл.)

Инструмента сега работи на продължителен режим.

- 0 = OFF (изкл.)

От съображения за безопасност шарнирния капак е оборудван с електрически ключ блокировка. Моля, затворете и заключете капака внимателно след това, в противен случай машината няма да се стартира.

Основни срязвания с триона

Винаги поставяйте предпазителя на острието на около 10 мм над повърхността на заготовката.

ЦЕПЕНЕ (ФИГ. 11)

1. Монтирайте оградката, както е описана по-горе.
2. Регулирайте оградката за желаната ширина на срязване, като използвате скалата.
3. Бавно подайте обработвания детайл към острието, като го държите здраво притиснат към оградката. Оставете зъбците да режат и не оказвайте натиск върху детайла, когато минава през острието. Обратите на острието трябва да се поддържат постоянни.



ПРЕДУПРЕЖДЕНИЕ: Винаги използвайте буталната пръчка. Винаги изключвайте инструмента, когато приключвате работа и преди да го изключите от захранването.

СКОСЕНИ СРЯЗВАНИЯ (ФИГ. 12)

1. Нагласете масата на необходимия ъгъл.
2. При извършването на косени срязвания, уверете се, че оградката е фиксирана на долната страна на масата.
3. Продължете като при цепенето.

СВОБОДНО СРЯЗВАНЕ

Свободните срязвания се извършват без помощта на оградка.



ПРЕДУПРЕЖДЕНИЕ:

- Не се опитвайте да изрязвате по-малки извивки от допустимите за острието.
- Когато е възможно, свържете устройство за извличане на прахта, което да е направено в съответствие със съответните разпоредби за отделянето на прах.

ПОДДРЪЖКА

Вашият електроинструмент на DeWALT е създаден за продължително време на работа с минимална поддръжка. Продължителната и задоволителна работа зависи от правилната грижа за инструмента и от редовното му почистване.



ПРЕДУПРЕЖДЕНИЕ: За да намалите риска от нараняване, изключете уреда и го отделете от захранващия източник преди да поставяте или сваляте аксесоари, преди да

регулирате или променят настройките, или когато извършвате поправки. Уверете се, че пусковият превключвател е на позиция OFF "изключен". Едно нежелано включване може да задейства инструмента и да предизвика наранявания.



ПРЕДУПРЕЖДЕНИЕ: Ако острието е износено, заменете го с остро или наточено острие.



Смазване

Вашият електроинструмент не изисква допълнително смазване.



Почистване



ПРЕДУПРЕЖДЕНИЕ: Издухвайте замърсяванията и праха на основния корпус със сух въздух винаги, когато забележите събиране на мръсотия в и около вентилационните отвори. Носете одобрена защита за очите и одобрена противограхова маска, когато изпълнявате тази процедура.



ПРЕДУПРЕЖДЕНИЕ: Никога не използвайте разтворители или други химикали за почистване на неметалните части на инструмента. Тези химикали могат да влошат качеството на материалите, използвани за тези части. Използвайте намокрена с вода и мек сапун кърпа. Никога не допускате влизането на течности в инструмента; никога не потапяйте в течност която и да е част на инструмента.



ПРЕДУПРЕЖДЕНИЕ: За да намалите риска от наранявания, редовно почиствайте повърхността на масата.



ПРЕДУПРЕЖДЕНИЕ: За да намалите риска от

нараняване, редовно почиствайте прахосъбирателната система.



ПРЕДУПРЕЖДЕНИЕ: За да намалите риска от наранявания, изключете уреда от електрическата мрежа преди почистване. Едно нежелано включване може да задейства инструмента и да предизвика наранявания.

Преди употреба, внимателно проверете регулируемите горни и долни блокове на острието, подвижната врата, както и прахоуловителната тръба, за да се подсигурите, че ще работи добре. Уверете се, че прах, отломки или частици от обработвания детайл не могат да доведат до запушване на една от функциите.

В случай, че между острието и долния блок на острието са заседнали частици от обработвания детайл, изключете машината от захранването и следвайте инструкциите, дадени в раздел "Монтиране на острието на банцига". Свалете задръстените части и наново сглобете острието на триона.

Пазете вентилационните отвори на мотора чисти и редовно почиствайте корпуса с мека кърпа.



Отделяне на прах



ПРЕДУПРЕЖДЕНИЕ: Когато е възможно, свържете устройство за извличане на прахта, което да е направено в съответствие със съответните разпоредби за отделянето на прах.

Свържете устройство за извличане на прахта, което да е направено в съответствие със съответните разпоредби. Скоростта на въздуха от външно свързаната система е 20 м/с +/- 2 м/с. Скоростта се измерва в свързана тръба в точката на свързване, с включен инструмент, но не в движение.

Транспортиране

Преди транспортиране винаги изключвайте машината от захранващия източник. Носете машината за местата за носене. Винаги пренасяйте машината с предпазителя плътно надолу към масата. Никога не носете машината за предпазителя.

Допълнителни аксесоари



ПРЕДУПРЕЖДЕНИЕ: Понеже с този инструмент не са тествани аксесоари, различни от тези на DeWALT, използването на такива аксесоари с този инструмент може да е опасно. За да се намали риска от нараняване, използвайте само препоръчаните от DeWALT аксесоари с този продукт.

Посъветвайте се с вашия доставчик за по-подробна информация относно подходящите аксесоари.

Защита на околната среда



Разделно събиране. Продуктът не трябва да се изхвърля с обикновените битови отпадъци.

Ако един ден откриете, че вашия продукт на DeWALT се нуждае от замяна, или ако повече не ви трябва, не го изхвърляйте с битовите отпадъци. Занесете този продукт в съответния пункт.



Разделното събиране на използваните продукти и опаковки позволява рециклирането на материалите и нановото им използване. Повторното използване на рециклираните материали помага за предпазване на околната среда от замърсяване и намалява необходимостта от сурови суровини.

Местните разпоредби може да предоставят отделно събиране на електрически продукти от вашия дом, в пунктове за събиране или до търговския обект, където е закупен новия продукт.

DeWALT предоставя място за събиране и рециклиране на продуктите на DeWALT след приключване на работния им живот. За да се възползвате от тази услуга, моля, върнете вашия продукт на всеки авторизиран агент за сервиз, който ще го приеме от наше име.

Можете да проверите мястото на вашият най-близък авторизиран сервизен агент, като се свържете с офиса на вашия местен DeWALT на указания в ръководството адрес. Освен това, списъкът на авторизираните сервизи на DeWALT и пълна информация за нашето следпродажбено обслужване и контакти са на

разположение на интернет адрес:
www.2helpU.com.

Stanley Black & Decker
Phoenicia Business Center
Strada Turturelelor, nr 11A, Etaj 6, Modul 15,
Sector 3 Bucuresti
Telefon: +4021.320.61.04/05

