

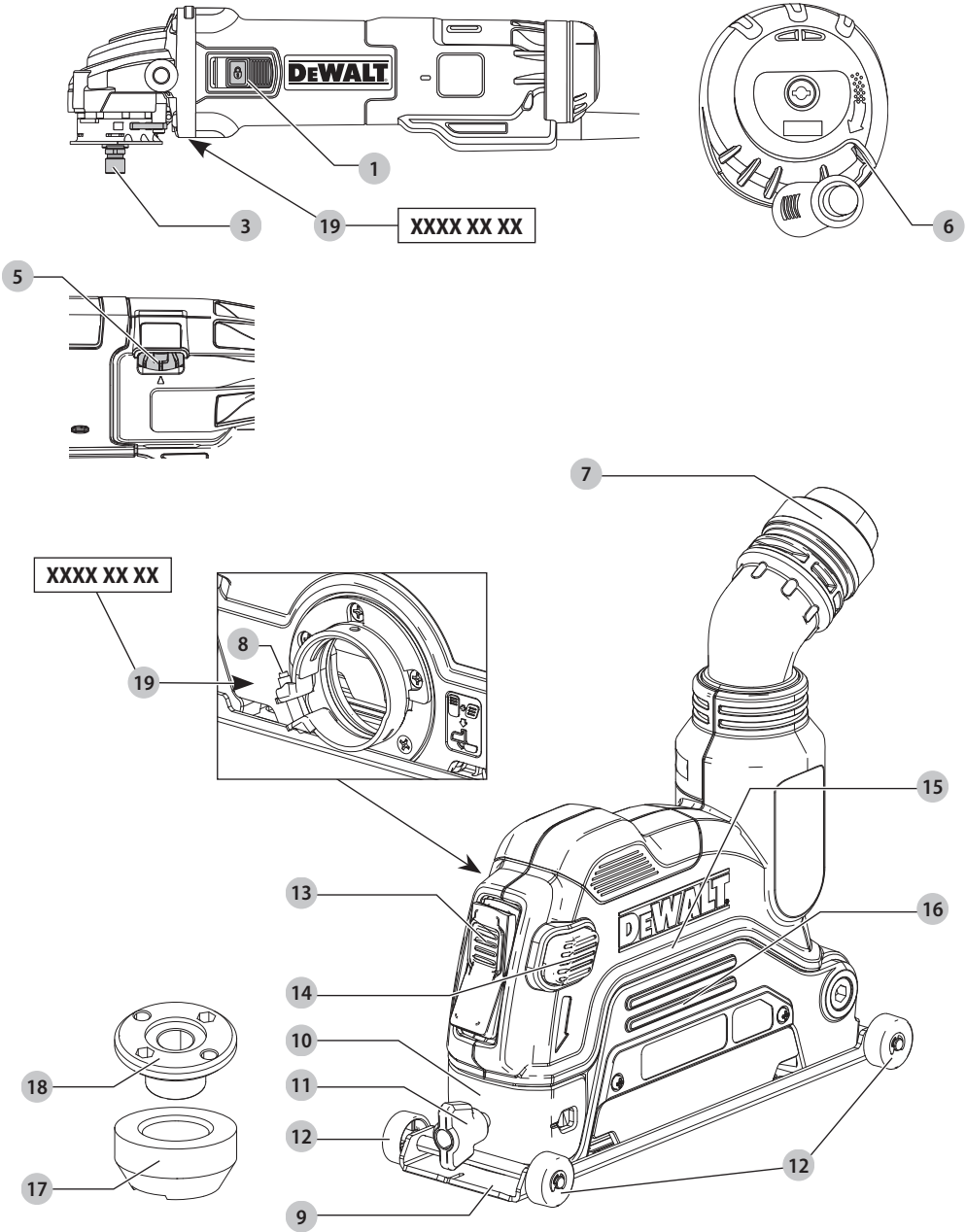
DEWALT®

511117- 46 SK

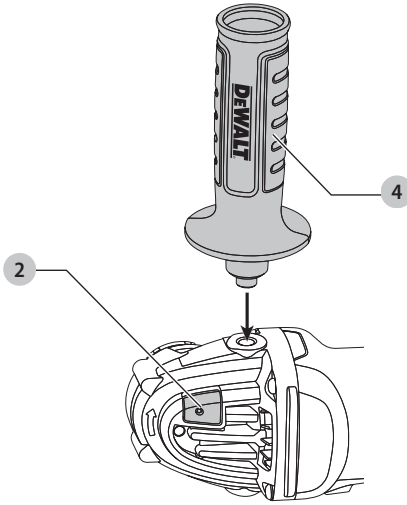
Preložené z pôvodného návodu

DWE46106

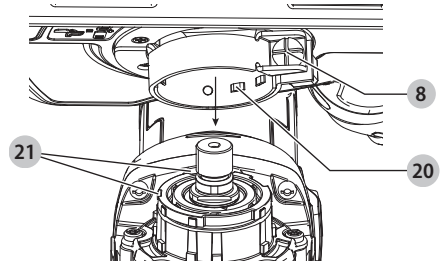
DWE46107



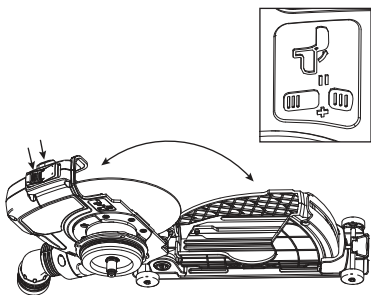
Obr. B



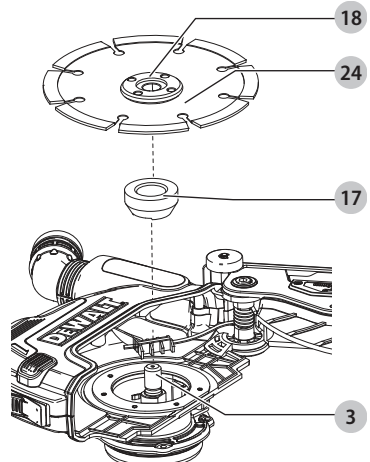
Obr. C



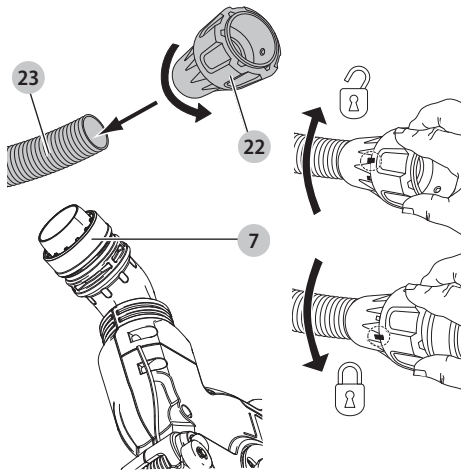
Obr. D



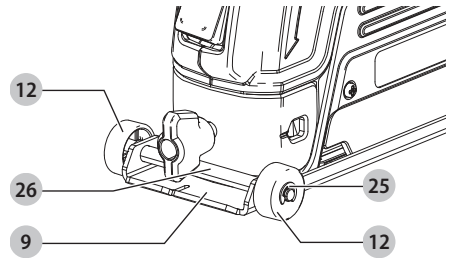
Obr. E



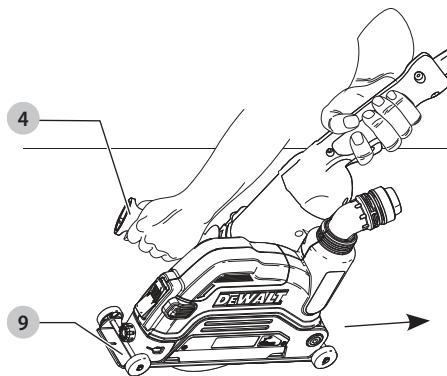
Obr. F



Obr. G



Obr. H



REZACIE NÁRADIE S DIAMANTOVÝM KOTÚČOM 125 MM A KRYTOM NA REZANIE DWE46106, DWE46107

Blahoželáme vám!

Zvolili ste si náradie značky DEWALT. Roky skúseností, dôkladný vývoj výrobkov a inovácie vytvorili zo spoločnosti DEWALT jedného z najspoľahlivejších partnerov pre používateľov profesionálneho elektrického náradia.

Zistite si ďalšie doplnkové bezpečnostné opatrenia, ktoré chránia obsluhu pred účinkom vibrácií, ako sú: údržba náradia a jeho príslušenstva, udržiavanie rúk v teple, organizácia spôsobu práce.

Technické údaje

		DWE46106	DWE46107
Napájacie napätie	V	230	230
Typ		1	1
Výstupný výkon	W	900	1 400
Menovité otáčky	min ⁻¹	11 800	11 500
Priemer kotúča	mm	125	125
Hrúbka kotúča	mm	1,2	1,2
Priemer hriadeľa		M14	M14
Dĺžka hriadeľa	mm	14,2	18,5
Hmotnosť	kg	2,92	3,25
Hodnoty týkajúce sa hlučnosti a vibrácií (priestorový vektorový súčet) podľa normy EN60745-2-22:			
L _{PA} (hladina akustického tlaku)	dB(A)	94	96,5
L _{WA} (hladina akustického výkonu)	dB(A)	105	107,5
K (odchýlka uvedenej hodnoty týkajúcej sa hlučky)	dB(A)	3	3
Hodnota vibrácií a _h	m/s ²	3,4	3,8
Odchýlka K	m/s ²	1,5	1,5

Veľkosť vibrácií uvedená v tomto dokumente sa merala podľa normalizovaných požiadaviek, ktoré sú uvedené v norme EN60745, a môže sa použiť na porovnanie jedného náradia s ostatnými. Tieto hodnoty sa môžu použiť na predbežný odhad hlučky a vibrácií pôsobiacich na obsluhu.

VAROVANIE: Deklarované hodnoty vibrácií sa vzťahujú na určené štandardné použitie tohto náradia. Ak je však náradie použité na rôzne aplikácie s rozmanitým príslušenstvom alebo ak sa vykonáva jeho nedostatočná údržba, veľkosť vibrácií môže byť odlišná. Tak sa môže počas celkového pracovného času čas pôsobenia na obsluhu značne predĺžiť.

Odhad miery pôsobenia vibrácií na obsluhu musí počítať aj časom, keď je toto náradie vypnuté, alebo keď je v chode naprázdno a aktuálne nevykonáva žiadnu prácu. Počas celkového pracovného času sa tak môže čas pôsobenia na obsluhu značne skrátiť.

ES Vyhlásenie o zhode

Smernica pre strojové zariadenia



Rezacie náradie s diamantovým kotúčom 125 mm a krytom na rezanie DWE46106, DWE46107

Spoločnosť DEWALT týmto vyhlasuje, že tieto výrobky opisované v časti **Technické údaje** spĺňajú požiadavky nasledujúcich noriem:

2006/42/EC, EN60745-1:2009+A11:2010, EN60745-2-22:2011+A11:2013.

Tieto výrobky spĺňajú taktiež požiadavky smernice 2014/30/EÚ a 2011/65/EÚ. Ďalšie informácie Vám poskytne zástupca spoločnosti DEWALT na nasledujúcej adrese alebo na adresách, ktoré sú uvedené na zadnej strane tohto návodu.

Nižšie podpísaná osoba je zodpovedná za zostavenie technických údajov a vydáva toto vyhlásenie v zastúpení spoločnosti DEWALT.

Markus Rompel
Viceprezident technického oddelenia, PTE-Europa
DEWALT, Richard-Klinger-Straße 11,
D-65510, Idstein, Germany
3. 1. 2020



Varovanie: Z dôvodu obmedzenia rizika zranenia si prečítajte tento návod na obsluhu.

Vysvetlenie pojmov: Bezpečnostné pokyny

Nižšie uvedené definície opisujú stupeň závažnosti každého označenia. Prečítajte si pozorne návod na obsluhu a venujte pozornosť týmto symbolom.



NEBEZPEČENSTVO: Označuje bezprostredne hroziacu rizikovú situáciu, ktorá, ak sa jej nezabráni, **povedie** k spôsobeniu **vážneho alebo smrteľného zranenia**.



VAROVANIE: Označuje potenciálne rizikovú situáciu, ktorá, ak sa jej nezabráni, **môže viesť** k spôsobeniu **vážneho alebo smrteľného zranenia**.



UPOZORNENIE: Označuje potenciálne rizikovú situáciu, ktorá, ak sa jej nezabráni, **môže viesť** k spôsobeniu **lahkého alebo stredne vážneho zranenia**.

POZNÁMKA: Označuje postup **nesúvisiaci so spôsobením zranenia**, ktorý, ak sa mu nezabráni, môže viesť k **poškodeniu zariadenia**.



Upozorňuje na riziko úrazu elektrickým prúdom.



Upozorňuje na riziko vzniku požiaru.

Všeobecné bezpečnostné pokyny pre prácu s elektrickým náradím



VAROVANIE: Preštudujte si všetky bezpečnostné výstrahy, pokyny, obrázky a technické údaje uvedené pre toto náradie. Nedodržanie všetkých nižšie uvedených pokynov môže viesť k úrazu elektrickým prúdom, k požiaru alebo k vážnemu zraneniu.

VŠETKY BEZPEČNOSTNÉ VAROVANIA A POKYNY USCHOVAJTE NA BUDÚCE POUŽITIE.

Termín „elektrické náradie“ vo všetkých upozorneniach odkazuje na vaše náradie napájané zo siete (je vybavené prívodným káblom) alebo náradie napájané akumulátorom (bez prívodného kábla).

1) Bezpečnosť v pracovnom priestore

- Pracovný priestor udržiajte čistý a dobre osvetlený.** Preplnený a neosvetlený pracovný priestor môže viesť k spôsobeniu úrazov.
- Nepracujte s elektrickým náradím vo výbušnom prostredí, ako sú napríklad priestory s výskytom horľavých kvapalín, plynov alebo prašných látok.** V elektrickom náradí dochádza k iskreniu, ktoré môže spôsobiť vznietenie horľavého prachu alebo výparov.
- Pri práci s náradím zaistíte bezpečnú vzdialenosť detí a ostatných osôb.** Rozptyľovanie môže spôsobiť stratu kontroly nad náradím.

2) Elektrická bezpečnosť

- Zástrčka prívodného kábla náradia musí zodpovedať zásuvke. Zástrčku nikdy žiadnym spôsobom neupravujte. Nepoužívajte pri uzemnenom elektrickom náradí žiadne upravené zástrčky.** Neupravené zástrčky a zodpovedajúce zásuvky znižujú riziko vzniku úrazu elektrickým prúdom.
- Nedotýkajte sa uzemnených povrchov, ako sú napríklad potrubia, radiátory, elektrické sporáky a chladničky.** Pri uzemnení vášho tela vzrastá riziko úrazu elektrickým prúdom.
- Nevystavujte elektrické náradie dažďu alebo vlhkému prostrediu.** Ak vnikne do elektrického náradia voda, zvýši sa riziko úrazu elektrickým prúdom.
- S prívodným káblom zaobchádzajte opatrne. Nikdy nepoužívajte prívodný kábel na prenášanie alebo posúvanie náradia a neťahajte zaň, ak chcete náradie odpojiť od elektrickej siete. Zabráňte kontaktu kábla s masťnými, horúcimi a ostrými predmetmi alebo pohyblivými časťami.** Poškodený alebo zapletený prívodný kábel zvyšuje riziko vzniku úrazu elektrickým prúdom.

- Pri práci s náradím vonku používajte predĺžovacie káble určené na vonkajšie použitie.** Použitie kábla na vonkajšie použitie znižuje riziko úrazu elektrickým prúdom.
- Pri práci s elektrickým náradím vo vlhkom prostredí musí byť v napájacom okruhu použitý prúdový chránič (RCD).** Použitie prúdového chrániča (RCD) znižuje riziko úrazu elektrickým prúdom.

3) Bezpečnosť osôb

- Zostaňte stále pozorní, sledujte, čo robíte a pri práci s elektrickým náradím pracujte s rozvahou. Nepracujte s elektrickým náradím, ak ste unavení alebo ak ste pod vplyvom drog, alkoholu alebo liekov.** Chvilka nepozornosti pri práci s elektrickým náradím môže viesť k vážnemu úrazu.
- Používajte prvky osobnej ochrany. Vždy používajte ochrannú zbraň.** Ochranné prostriedky ako respirátor, protišmyková pracovná obuv, prilba a chrániče sluchu, používané v príslušných podmienkach, znižujú riziko poranenia osôb.
- Zabráňte náhodnému zapnutiu. Pred pripojením zdroja napätia alebo pred vložením akumulátora a pred zdvihnutím alebo prenášaním náradia skontrolujte, či je vypínač v polohe vypnuté.** Prenášanie elektrického náradia s prstom na vypínači alebo pripojenie náradia k napájacemu zdroju, ak je vypínač náradia v polohe zapnuté, môže spôsobiť úraz.
- Pred zapnutím náradia sa vždy uistite, či nie sú v jeho blízkosti kľúče alebo nastavovacie prípravky.** Nastavovacie kľúče ponechané na náradí môžu byť zachytené rotujúcimi časťami náradia a môžu spôsobiť úraz.
- Neprekážajte sami sebe. Pri práci vždy udržiajte vhodný postoj a rovnováhu.** Tak je umožnená lepšia ovládateľnosť náradia v neočakávaných situáciách.
- Vhodne sa obliekajte. Nenoste voľný odev alebo šperky. Dbajte na to, aby sa vaše vlasy a odev nedostali do kontaktu s pohyblivými časťami.** Voľný odev, šperky alebo dlhé vlasy môžu byť pohyblivými dielmi zachytené.
- Ak sú zariadenia vybavené adaptérom na pripojenie odsávacieho zariadenia, zaistíte jeho správne pripojenie a riadnu funkciu.** Použitie týchto zariadení môže znížiť nebezpečenstvo týkajúce sa prachu.
- Nedovoľte, aby častým používaním náradia došlo k familiárnosti, aby ste sa stali samolúbymi a aby ste ignorovali zásady bezpečnosti.** Bezstarostnosť môže spôsobiť vážne zranenie počas zlomu sekundy.

4) Použitie elektrického náradia a jeho údržba

- Nepreťažujte elektrické náradie. Používajte na vykonávanú prácu správny typ náradia.** Pri použití správneho typu náradia bude práca vykonávaná lepšie a bezpečnejšie.
- Ak nie je možné vypínač náradia zapnúť a vypnúť, s náradím nepracujte.** Každé elektrické náradie s nefunkčným vypínačom je nebezpečné a musí sa opraviť.
- Pred nastavením náradia, pred výmenou príslušenstva, alebo ak náradie nepoužívate,**

odpojte zástrčku prívodného kábla od zásuvky alebo z náradia vyberte akumulátor, ak je vyberateľný.

Tieto preventívne bezpečnostné opatrenia znižujú riziko náhodného zapnutia náradia.

- d) **Ak náradie nepoužívate, uložte ho mimo dosahu detí a zabránite tomu, aby bolo toto náradie použité osobami, ktoré nie sú oboznámené s jeho obsluhou alebo s týmto návodom.** Elektrické náradie je v rukách nekvalifikovanej obsluhy nebezpečné.
- e) **Vykonávajte údržbu elektrického náradia a príslušenstva. Skontrolujte vychýlenie alebo zablokovanie pohyblivých častí, poškodenie jednotlivých dielov a iné okolnosti, ktoré môžu ovplyvniť chod náradia. Ak je náradie poškodené, nechajte ho opraviť.** Mnoho nehôd býva spôsobených zanedbanou údržbou náradia.
- f) **Rezné nástroje udržiavajte ostré a čisté.** Riadne udržiavané rezné nástroje s ostrými reznými čepelami sú menej náchylné na zablokovanie a lepšie sa s nimi pracuje.
- g) **Elektrické náradie, príslušenstvo, držiaky nástrojov atď., používajte podľa týchto pokynov a berte do úvahy podmienky pracovného prostredia a prácu, ktorú budete vykonávať.** Použitie elektrického náradia na iné účely, než na aké je určené, môže byť nebezpečné.
- h) **Udržujte rukoväti a všetky povrchy na uchopenie čisté a suché a dbajte na to, aby neboli znečistené olejom alebo mazivami.** Klzké rukoväti a povrchy na uchopenie neumožňujú bezpečnú manipuláciu a ovládateľnosť náradia v neočakávaných situáciách.

5) Servis

- a) **Zverte opravu svojho elektrického náradia iba osobe s príslušnou kvalifikáciou, ktorá bude používať výhradne originálne náhradné diely.** Tým zaistíte bezpečnú prevádzku tohto elektrického náradia.

BEZPEČNOSTNÉ VÝSTRAHY PRE REZACIE STROJE

- a) **Kryt dodaný s týmto náradím musí byť na tomto náradí bezpečne pripevnený a musí byť umiestnený tak, aby zaručoval maximálnu bezpečnosť a aby bola pred používateľom náradia obnažená iba minimálna časť kotúča.** Vy aj ostatné osoby stojte tak, aby ste sa nachádzali mimo roviny rotujúceho kotúča. Kryt pomáha chrániť používateľa náradia pred odlietavajúcimi úlomkami kotúča a pred náhodným kontaktom s kotúčom.
 - b) **Používajte s týmto náradím iba diamantové rezné kotúče.** I keď sa s vašim elektrickým náradím môže použiť takéto príslušenstvo, neznamená to, že je zaistená bezpečná práca s týmto náradím.
 - c) **Menovité otáčky príslušenstva musia minimálne zodpovedať maximálnym otáčkam uvedeným na elektrickom náradí.** Príslušenstvo, ktoré sa otáča rýchlejšie, než sú jeho povolené maximálne otáčky, sa môže roztrhnúť alebo rozlomiť.
 - d) **Kotúče sa musia používať iba na odporúčané aplikácie. Napríklad: Nebrúste bočnou stranou**
- rozbrusovacieho kotúča. Rozbrusovacie kotúče sú určené na obvodové brúsenie.** Bočné sily pôsobiace na tieto kotúče môžu spôsobiť ich roztrieštenie.
 - e) **Vždy používajte nepoškodené príruby kotúčov, ktoré majú správnu veľkosť a tvar zodpovedajúci zvolenému kotúču.** Správne typy prírub podopierajú kotúč, a tak znižujú riziko jeho možného prasknutia.
 - f) **Vonkajší priemer a hrúbka použitého príslušenstva musí zodpovedať rozmerom, ktoré sú vhodné pre Vaše elektrické náradie.** Pri použití kotúčov nesprávnej veľkosti nie je možné zaistiť zodpovedajúcu bezpečnosť a ovládateľnosť náradia.
 - g) **Veľkosť upínacieho otvoru kotúčov a prírub musí zodpovedať rozmerom hriadeľa elektrického náradia.** Kotúče a príruby s priemerom upínacieho otvoru, ktorý nezodpovedá montážnym prvkom elektrického náradia, sa nebudú otáčať rovnomerne, budú nadmerne vibrovať a môžu spôsobiť stratu kontroly nad náradím.
 - h) **Nepoužívajte poškodené kotúče. Pred každým použitím skontrolujte kotúče, či na nich nie sú odlomené časti alebo praskliny. Ak dôjde k pádu elektrického náradia alebo kotúča, skontrolujte, či nedošlo k poškodeniu a ak je to nutné, použite nepoškodený kotúč. Po kontrole a montáži kotúča sa postavte vy aj ostatné osoby tak, aby ste stáli mimo roviny rotujúceho kotúča a na jednu minútu spustíte náradie v maximálnych otáčkach naprázdno.** Počas tohto testovacieho času sa poškodené kotúče obvykle zničia.
 - i) **Používajte prvky osobnej ochrany. V závislosti od vykonávanej práce použite tvárový štít, ochranné okuliare alebo bezpečnostné okuliare. Podľa situácie používajte masku proti prachu, chrániče sluchu, rukavice a pracovnú zásteru schopnú zachytiť čiastočky brusiva alebo fragmenty obrobku.** Ochrana zraku musí byť schopná zastaviť odletujúce nečistoty vznikajúce pri rôznych pracovných operáciách. Maska proti prachu alebo respirátor musí filtrovať čiastočky vznikajúce pri Vašej práci. Dlhodobé vystavenie vysokej intenzite hluku môže spôsobiť stratu sluchu.
 - j) **Udržujte okolostojace osoby v bezpečnej vzdialenosti od pracovného priestoru. Každý, kto vstupuje do pracovného priestoru, musí byť vybavený prvkami osobnej ochrany.** Fragmenty obrobku alebo úlomky kotúča môžu odlietavať a spôsobiť úraz i mimo priameho miesta práce.
 - k) **Pri pracovných operáciách, pri ktorých by mohlo dôjsť ku kontaktu rozbrusovacieho kotúča so skrytými vodičmi, držte elektrické náradie iba za izolované časti.** Pri kontakte pracovného príslušenstva so „živým“ vodičom spôsobia neizolované kovové časti náradia obsluhu úraz elektrickým prúdom.
 - l) **Udržujte prívodný kábel v bezpečnej vzdialenosti od rotujúceho príslušenstva.** Pri strate kontroly môže dôjsť k preseknutiu alebo obrúseniu kábla a Vaša ruka tak môže byť zachytená a vtiahnutá do rotujúceho kotúča.

- m) **Nikdy neodkladajte elektrické náradie, kým nedôjde k úplnému zastaveniu rotujúceho príslušenstva.** Rotujúci kotúč sa môže zaryť do povrchu, čo môže spôsobiť stratu vašej kontroly nad náradím.
- n) **Nezapínajte elektrické náradie, ak ho prenášate v ruke vedľa tela.** Náhodný kontakt s rotujúcim príslušenstvom by mohol spôsobiť zachytenie Vášho oblečenia a následný kontakt príslušenstva s Vaším telom.
- o) **Pravidelne čistite vetracie otvory elektrického náradia.** Ventilátor motora vtahuje prach do skrine náradia a nahromadené kovové častice môžu spôsobiť úraz elektrickým prúdom.
- p) **Nepoužívajte elektrické náradie v blízkosti horľavých materiálov.** Iskry môžu spôsobiť jeho vznietenie.
- q) **Nepracujte s príslušenstvom, ktorého použitie vyžaduje chladiace kvapaliny.** Použitie vody alebo inej chladiacej kvapaliny môže viesť k smrteľnému úrazu elektrickým prúdom alebo k inému zraneniu.

ĎALŠIE BEZPEČNOSTNÉ POKYNY PRE VŠETKY PRACOVNÉ OPERÁCIE

Príčiny spätného rázu a prevencia pred spätným rázom

Spätný ráz je náhlu reakciou na zovretie alebo zaseknutie otáčajúceho sa kotúča, podpornej podložky, kefy alebo akéhokoľvek iného príslušenstva. Zovretie alebo zaseknutie spôsobuje rýchle zablokovanie rotujúceho príslušenstva, ktoré ešte navyše v bode kontaktu spôsobí stratu kontroly nad náradím a jeho pohyb v opačnom smere, než je smer otáčania príslušenstva.

Ak je napríklad brúsny kotúč zovretý alebo zaseknutý v obrobru, hrana kotúča sa v mieste kontaktu s obrobrkom môže zarezat' hlbšie, a môže tak spôsobiť vyskočenie kotúča smerom nahor alebo spätný ráz. Kotúč môže vyskočiť smerom k obsluhu alebo od obsluhu, v závislosti od smeru pohybu kotúča v bode, kde došlo k jeho zovretiu. Za týchto podmienok môžu brúsne kotúče aj prasknúť.

Spätný ráz je výsledkom nesprávneho použitia elektrického náradia a nesprávnych pracovných postupov alebo pracovných podmienok. Spätnému rázu sa môže zabrániť dodržiavaním opatrení, ktoré sú uvedené nižšie:

- a) **Udržujte stále pevné uchopenie elektrického náradia a postavte sa tak, aby Vaše telo a ruky mohli odolávať silám spätného rázu. Vždy používajte prídavnú rukoväť, ak je vo vybavení náradia, aby bola zaručená maximálna ovládateľnosť pri spätnom ráze alebo pri momentových reakciách pri zapnutí náradia.** Používateľ náradia môže zvládnať momentové reakcie alebo sily spätného rázu, ak sa robia správne opatrenia.
- b) **Nikdy nekladte ruky do blízkosti rotujúceho príslušenstva.** Môže dôjsť k spätnému rázu príslušenstva cez Vaše ruky.
- c) **Nestúpajte si v osi rotujúceho kotúča.** Spätný ráz vymrští náradie v opačnom smere, než je smer otáčania kotúča v mieste zovretia.
- d) **Ak pracujete s náradím na úprave rohov, ostrých hrán atď., buďte veľmi opatrní. Zabráňte odskakovaniu a kmitaniu príslušenstva.** Rohy, ostré hrany alebo kmitanie majú tendenciu zachytávať rotujúce príslušenstvo, čo môže spôsobiť stratu kontroly nad náradím alebo spätný ráz.
- e) **Nepoužívajte s týmto náradím pílovú reťaz, rezbárske kotúče, segmentové diamantové kotúče so segmentmi vzdialenými viac než 10 mm alebo ozubené pílové kotúče.** Pri použití týchto kotúčov dochádza často k spätnému rázu alebo ku strate kontroly nad náradím.
- f) **Nepretiažujte kotúč a nevyvíjajte naň nadmerný tlak. Nepokúšajte sa vytvárať príliš veľkú hĺbku rezu.** Prílišné namáhanie kotúča zvyšuje záťaž a náchylnosť ku krúteniu alebo uviaznutiu kotúča v reze a možnosť spätného rázu alebo prasknutia kotúča.
- g) **Ak dôjde k zablokovaniu kotúča alebo z akéhokoľvek dôvodu k prerušeniu rezu, vypnite náradie a držte ho bez pohybu, kým nedôjde k úplnému zastaveniu kotúča. Nikdy sa nepokúšajte vybrať kotúč z rezu, ak je v pohybe, pretože by mohlo dôjsť k spätnému rázu.** Premýšľajte a robte potrebné úpravy, aby ste eliminovali príčinu zaseknutia kotúča.
- h) **Nezačínajte znovu rezať v obrobru. Počkajte, kým kotúč nedosiahne maximálne otáčky a opatrne zasuňte kotúč znovu do rezu.** Ak je kotúč ponechaný v obrobru a náradie je znovu zapnuté, kotúč sa môže zaseknúť, môže vyskočiť z rezu alebo môže dôjsť k spätnému rázu.
- i) **Paneľ a všetky príliš veľké obrobrky si podoprite, aby ste minimalizovali riziko zovretia kotúča a spätného rázu.** Veľké obrobrky majú tendenciu sa pôsobením vlastnej hmotnosti prehýbať. Podpery musia byť umiestnené pod obrobrkom na oboch stranách v blízkosti čiar rezu a v blízkosti okrajov obrobru.
- j) **Ak vykonávate zárezy a prierezy do stien alebo do iných materiálov, za ktoré nevidíte, buďte veľmi opatrní.** Vyčnievajúci kotúč môže spôsobiť prerazanie plynového alebo vodovodného potrubia, elektrických vodičov alebo predmetov, ktoré môžu spôsobiť spätný ráz.

Doplňkové bezpečnostné predpisy

- **Použitie príslušenstva, ktoré nie je špecifikované v tomto návode, sa neodporúča a môže byť nebezpečné.** Použitie zariadení na zvýšenie výkonu, ktoré umožnia prevádzku náradia v otáčkach prevyšujúcich menovité otáčky, znamená nepovolené použitie.
- **Na zaistenie a upnutie obrobru k pracovnému stolu používajte svorky alebo iné vhodné prostriedky.** Držanie obrobru rukou alebo opretie obrobru o časť tela nezaisťuje jeho stabilitu a môže viesť k strate kontroly.

- **Vždy používajte bočnú rukoväť. Dotiahnite riadne rukoväť.** Bočná rukoväť sa musí používať vždy, aby bola stále zaručená ovládateľnosť náradia.
- **Vyvarujte sa odsakovania diamantového kotúča a takisto s kotúčom nezaobchádzajte hrubo.** Ak dôjde k takej situácii, zastavte náradie a skontrolujte, či nie je popraskaný alebo poškodený.
- **Nepokúšajte sa vykonávať oblúkové rezy.** Prílišné namáhanie diamantového kotúča zvyšuje záťaž a náchylnosť na krútenie alebo uviaznutie kotúča v reze a možnosť spätného rázu alebo prasknutia kotúča, čo môže viesť k spôsobeniu vážneho zranenia.
- S kotúčmi vždy manipulujte opatrne a riadne ich ukladajte.
- **Nikdy nerezte na mieste, v ktorom sa môžu nachádzať elektrické vodiče alebo potrubie.** Mohlo by dôjsť k vážnemu úrazu.
- **NEREŽTE kovy pomocou diamantových kotúčov.**
- **NEPOUŽÍVAJTE brúsne kotúče.**
- **VŽDY používajte zachytávač prachu.**
- **Nepoužívajte toto náradie dlhodobo.** Vibrácie spôsobené prevádzkou tohto náradia môžu spôsobiť trvalé zdravotné problémy týkajúce sa prstov, rúk a paží. Pri práci s týmito náradím používajte rukavice s dostatočnou vycpávkou, dodržujte časté prestávky a obmedzenia týkajúce sa pracovnej doby s týmito náradím.
- **Vetracie otvory často kryjú pohybujuce sa diely, a preto musíte na túto časť náradia dávať pozor.** Volný odev, šperky alebo dlhé vlasy môžu byť pohyblivými dielmi zachytené.
- Závit montovaného príslušenstva musí zodpovedať závitú na hriadeľ náradia. Pri príslušenstve upevňovanom pomocou prírub musí priemer upínacieho otvoru príslušenstva zodpovedať polohovaciemu priemeru príruby. Príslušenstvo, ktoré nezodpovedá montážnym prvkom na náradí, sa nebude otáčať rovnomerne, bude nadmerne vibrovať a môže spôsobiť stratu ovládateľnosti.
- Pracovná plocha kotúčov s prehlbeným stredom musí byť namontovaná pod rovinou okraja ochranného krytu. Nesprávne namontovaný kotúč, ktorý prečnieva cez okraj ochranného krytu, nemôže byť zodpovedajúcim spôsobom chránený.



VAROVANIE: Ak sa náradie nepoužíva, pri odkladaní postavte náradie na stabilný povrch tak, aby nemohlo dôjsť k jeho pádu. Mohlo by dôjsť k vážnemu úrazu.



VAROVANIE: Odporúčame vám používať prúdový chránič s citlivosťou minimálne 30 mA.

Zvyškové riziká

Napriek tomu, že sa dodržiavajú príslušné bezpečnostné predpisy a používajú sa bezpečnostné zariadenia, určité zvyškové riziká sa nemôžu vylúčiť. Tieto riziká sú nasledujúce:

- Poškodenie sluchu.
- Riziko zranenia spôsobeného odlietavajúcimi čiastočkami.
- Riziko popálenia spôsobeného kontaktom s horúcim príslušenstvom, ktoré sa zahrialo počas použitia.

- Riziko zranenia spôsobeného dlhodobým použitím náradia.
- Zdravotné riziká spôsobené vdychovaním prachu vznikajúceho pri práci s betónom alebo murivom.

Elektrická bezpečnosť

Elektromotor je určený iba pre jedno napájacie napätie. Vždy skontrolujte, či napájacie napätie siete zodpovedá napätiu na výkonovom štítku.



Vaše náradie DeWALT je chránené dvojitou izoláciou v súlade s normou EN60745. Preto nie je nutné použiť uzemňovací vodič.



VAROVANIE: Modely s napájacím napätím 115 V sa musia používať s bezpečnostným izolačným transformátorom s uzemňovacou mriežkou medzi primárnym a sekundárnym vinutím.

Prívodný kábel sa môže vymeniť iba v autorizovanom servise DEWALT.

Výmena sieťovej zástrčky (iba pre Veľkú Britániu a Írsko)

Ak budete inštalovať novú zástrčku prívodného kábla:

- Bezpečne zlikvidujte starú zástrčku.
- Pripojte hnedý vodič k svorke pod napätím na novej zástrčke.
- Modrý vodič pripojte k nulovej svorke.



VAROVANIE: Na uzemňovaciu svorku nebude pripojený žiadny vodič.

Dodržiujte montážne pokyny dodávané s kvalitnými zástrčkami. Odporúčaná poistka: 13 A.

Použitie predlžovacieho kábla

Ak je nutné použitie predlžovacieho kábla, použite iba schválený typ kábla s 3 vodičmi, ktorý je vhodný pre príkon tohto náradia (pozrite **Technické údaje**). Minimálny prierez vodiča je 1,5 mm². Maximálna dĺžka je 30 m.

V prípade použitia navijacieho kábla odviňte vždy celú dĺžku kábla.

Obsah balenia

Balenie obsahuje:

- 1 Rezacie náradie
 - 1 Bočná rukoväť
 - 1 Šesťhranný kľúč
 - 1 Kryt proti prachu
 - 1 Zaisťovací prírubu
 - 1 Podpernú prírubu
 - 1 Návod na použitie
- Skontrolujte, či počas prepravy nedošlo k poškodeniu náradia, jeho častí alebo príslušenstva.
 - Pred použitím venujte dostatok času dôkladnému preštudovaniu a pochopeniu tohto návodu.

Štítky na náradí

Na tomto náradí sú nasledujúce piktogramy:



Pred použitím si prečítajte návod na obsluhu.



Používajte ochranu sluchu.



Používajte ochranu zraku.

Umiestnenie dátumového kódu (obr. A)

Dátumový kód **19**, ktorý obsahuje aj rok výroby, je vytláčený na rezacom náradí a na kryte proti prachu.

Príklad:

2020 XX XX

Rok výroby

Popis (obr. A, B)



VAROVANIE: Nikdy nevykonávajte žiadne úpravy elektrického náradia ani jeho súčastí. Mohlo by dôjsť k poškodeniu alebo k zraneniu.

- | | |
|--|----------------------------------|
| 1 Posuvný spínač | 10 Nastavovač hĺbky rezu |
| 2 Tlačidlo zaistenia hriadeľa (obr. B) | 11 Skrutka nastavenia hĺbky rezu |
| 3 Hriadeľ | 12 Odoberateľné kolieska |
| 4 Bočná rukoväť (obr. B) | 13 Predné tlačidlo krytu |
| 5 Regulátor otáčok | 14 Bočné tlačidlo krytu |
| 6 Systém na odvod prachu | 15 Horný kryt |
| 7 Otočný port na odvod prachu | 16 Spodný kryt |
| 8 Skrutka objímky | 17 Zaisťovacia prírubica |
| 9 Kovová základňa | 18 Podporná prírubica |

Použitie výrobku

Vaše rezacie náradie s krytom na rezanie je určené na profesionálne práce pri rezaní muriva. Nie je určené na prácu s kovmi a drevom. Môže sa použiť iba na suché rezanie. Pri použití zodpovedajúceho diamantového kotúča a odsávača prachu je možné odstrániť takmer všetok statický a vzdušný prach, ktorý by inak bez použitia systému na odsávanie prachu mohol spôsobiť znečistenie pracovného prostredia, alebo by mohol vytvárať zvýšené zdravotné riziko pre obsluhu nachádzajúcu sa v bezprostrednej blízkosti.

NEPOUŽÍVAJTE vo vlhkom prostredí alebo na miestach s výskytom horľavých kvapalín alebo plynov.

Toto rezacie náradie s krytom je profesionálne elektrické náradie.

ZABRÁŇTE deťom, aby sa s týmto náradím dostali do kontaktu. Ak používajú toto náradie neskúsené osoby, musí byť zaistený odborný dozor.

- **Malé deti a neskúsené osoby.** Toto zariadenie nie je určené na použitie nedospelými alebo neskúsenými osobami bez dozoru.
- Tento výrobok nie je určený na použitie osobami (vrátane detí) so zníženými fyzickými, zmyslovými alebo duševnými

schopnosťami, s nedostatkom skúseností a znalostí, ak týmto osobám nebol stanovený dohľad osobou zodpovednou za ich bezpečnosť. Deti sa nesmú nikdy ponechať s týmto výrobkom bez dozoru.

Antivibračná bočná rukoväť

Antivibračná bočná rukoväť ponúka vyšší komfort pre používateľa, pretože absorbuje vibrácie spôsobované náradím.

Systém odvodu prachu (obr. A)

Tento systém odvodu prachu **6** zabraňuje hromadeniu prachu v blízkosti krytu a vstupu do motora a minimalizuje množstvo prachu vnikajúceho do skrine motora.

Funkcia plynulého rozbehu

Funkcia plynulého rozbehu umožňuje pomalé zvýšenie otáčok motora, aby sa zabránilo trhnutiu náradia pri jeho spustení. Táto funkcia je užitočná najmä pri práci v obmedzených priestoroch.

Beznapäťová funkcia

Beznapäťová funkcia zabraňuje opätovnému spusteniu náradia bez toho, aby spínač nevykonal bezpečnostný cyklus, ak dôjde k prerušeniu napájania.

Elektronická spojka

Elektronická spojka obmedzujúca moment znižuje maximálnu momentovú reakciu prenášanú na používateľa náradia v prípade zaseknutia kotúča. Táto funkcia takisto zabraňuje zastaveniu prevodovky a elektromotora. Táto spojka obmedzujúca moment bola nastavená už vo výrobnom závode a nemôže sa nastaviť.

ZOSTAVENIE A NASTAVENIE



VAROVANIE: Pred každým nastavením alebo pred každou montážou alebo demontážou doplnkov a príslušenstva z dôvodu zníženia rizika vážneho zranenia náradie vždy vypnite a odpojte ho od zdroja napájania. Uistite sa, či je hlavný vypínač v polohe VYPNUTÉ. Náhodné zapnutie môže spôsobiť úraz.

Upevnenie bočnej rukoväti (obr. B)



VAROVANIE: Pred použitím náradia skontrolujte, či je rukoväť riadne utiahnutá.

Zaskrutkujte bočnú rukoväť **4** pevne do jedného z otvorov na jednej alebo druhej strane prevodovky. Bočná rukoväť sa musí používať vždy, aby bola stále zaručená ovládateľnosť náradia.

Montáž a demontáž krytu na rezanie

Montáž krytu 125 mm DWE46225

(obr. A, C, D)



VAROVANIE: Používanie tohto rezacieho náradia s ochranným krytom na brúsne práce nie je možné.

1. Stlačte súčasne predné tlačidlo krytu **13** a bočné tlačidlo krytu **14**, aby došlo k úplnému otvoreniu krytu na rezanie (obr. D).
2. Povoľte skrutku objímky **8** na kryte na rezanie a zarovnajte výstupky **20** na tomto kryte s drážkami **21** na prevodovej skrini rezacieho náradia.

- Otočte tento kryt do požadovanej pracovnej polohy.
Z dôvodu zaistenia optimálnej účinnosti sa musí ochranný kryt nachádzať medzi hriadeľom a obsluhou.
- Riadne utiahnite skrutku objímky **8**, aby došlo k zaisteniu krytu na prevodovej skrini. Nepoužívajte toto rezacie náradie s uvoľneným ochranným krytom.
- Ak chcete tento kryt odobrať, povoľte skrutku objímky, otočte kryt tak, aby boli zarovnané výstupky s drážkami a odoberte tento kryt smerom hore.

POZNÁMKA: Tento ochranný kryt je z továrne prednastavený na priemer náboja skrine prevodovky. Ak dôjde v priebehu času k uvoľneniu tohto ochranného krytu, utiahnite znovu skrutku objímky **8**.

POZNÁMKA: Ak sa nedá tento kryt zaistiť utiahnutím skrutky objímky, nepoužívajte toto náradie. Odovzdajte náradie a kryt do autorizovaného servisu, kde sa vykoná požadovaná oprava alebo výmena.

Montáž a použitie diamantových rezných kotúčov (obr. A, D, E)

VAROVANIE: S týmto krytom na rezanie sa môžu použiť iba diamantové kotúče sa záporným uhlom čela zuba. Nerezte kovy. Nepoužívajte spájané brúsne kotúče.

- S ochranným krytom upevneným na tomto náradí stlačte súčasne predné tlačidlo krytu **13** a bočné tlačidlo krytu **14**, aby došlo k úplnému otvoreniu krytu na rezanie.
- Nasadte podpernú prírubu **17** na hriadeľ **3**.
- Nasadte kotúč **24** na zaistovacia prírubu **18** a umiestnite oba diely na hriadeľ náradia na podpernú prírubu.
Vycentrujte kotúč na vyvýšenom strede podpernej príruby.
- Držte stlačené zaistovacie tlačidlo hriadeľa a utiahnite zaistovacia prírubu:
 - Utiahnite štandardnú zaistovacia prírubu pomocou kľúča.
- Po namontovaní diamantového rezného kotúča musí byť ochranný kryt uzatvorený súčasným stlačením predného tlačidla krytu **13** a bočného tlačidla krytu **14**.
- Ak chcete kotúč odobrať, stlačte zaistovacie tlačidlo hriadeľa a povoľte zaistovacia prírubu.

Nastavenie hĺbky rezu (obr. A)

- Uvoľnite skrutku nastavenia hĺbky rezu **11**.
- Posuňte nastavovač hĺbky rezu **10** do požadovanej polohy.
Poznámka: Ak je kryt uzatvorený, stlačte predné tlačidlo krytu **13**, aby došlo k otvoreniu krytu. Tak bude uľahčená manipulácia s nastavovačom hĺbky rezu.
- Utiahnite skrutku nastavenia hĺbky rezu.

Odsávanie prachu (obr. A, F)

VAROVANIE: Používajte s týmto príslušenstvom iba elektrické náradie odporúčané spoločnosťou DEWALT.

Ak chcete získať podrobnejšie informácie o elektrickom náradí DEWALT, ktoré je kompatibilné s týmto príslušenstvom, kontaktujte, prosím, jeden z našich autorizovaných servisov,

ktorého adresa je uvedená na zadnej strane tohto návodu, alebo získajte všetky podrobnosti o našom popredajnom servise, ktoré sú k dispozícii na internetovej adrese: www.2helpU.com.

VAROVANIE: Toto príslušenstvo sa musí používať so systémom na odsávanie prachu. VŽDY používajte schválený bezpečnostný tvárový štít alebo masku proti prachu.

POZNÁMKA: Uistite sa, či je hadica pevne pripojená.

POZNÁMKA: Množstvo prachu zachyteného odsávacím zariadením závisí na jeho filtrovacom systéme. Ďalšie informácie nájdete v návode na obsluhu odsávacieho zariadenia.

Všetky zariadenia DEWALT na zachytávanie prachu sú určené na použitie so spojku DEWALT Airlock DWV9000.

- Pripojte spojku DWV9000 **22** k hadici zachytávača prachu **23**.
- Odstite spojku DWV9000 **22** a nasuňte ju na otvor na odvod prachu **7**.
- Zaistite spojku DWV9000 **22**.

Bežné hadice odsávacieho zariadenia

Pripevnite k otvoru na odvod prachu **7** odporúčanú hadicu na odsávanie prachu.

Demontáž a montáž koliesok (obr. G)

Tento kryt sa dodáva so štyrmi odoberateľnými kolieskami **12** na kovovej základni **9**, ktorá môže byť v prípade potreby odpojená.

- Odstráňte poistky **25** zaisťujúce kolieska na základni.
- Odoberte kolieska.
- Odoberte vodiaci čap **26**.

Ak chcete kolieska znovu upevniť na základňu, zasuňte späť vodiaci čap, nasuňte kolieska na príslušné osi a zaistite ich poistkami. Pred použitím krytu sa uistite, či sú všetky kolieska bezpečne upevnené.

POUŽITIE

Pokyny na použitie

VAROVANIE: Vždy dodržujte bezpečnostné pokyny a platné predpisy.

VAROVANIE: Pred každým nastavením alebo pred každou montážou alebo demontážou doplnkov a príslušenstva z dôvodu zníženia rizika vážneho zranenia náradie vždy vypnite a odpojte ho od zdroja napájania. Uistite sa, či je hlavný vypínač v polohe VYPNUTÉ. Náhodné zapnutie môže spôsobiť úraz.

Správna poloha rúk (obr. H)

VAROVANIE: Z dôvodu zníženia rizika vážneho zranenia vždy používajte správne uchopenie náradia, ako na uvedenom obrázku.

VAROVANIE: S cieľom znížiť riziko vážneho zranenia držte náradie vždy bezpečne a očakávajte náhle reakcie.

Správna poloha rúk vyžaduje, aby ste mali jednu ruku na bočnej rukoväti **4** a druhú ruku na tele náradia, ako na obr. H.

Regulátor otáčok (obr. A)

Regulátor otáčok ponúka ďalšiu možnosť ovládania a umožňujú, aby sa toto náradie použilo v optimálnych podmienkach vyhovujúcich príslušenstvu aj materiálu.

- Nastavte regulátor **5** na požadovanú úroveň. Otáčajte regulátorom nahor pre vyššie otáčky a dole pre nižšie otáčky.

Posuvný vypínač (obr. A)



UPOZORNENIE: Pri zapnutí náradia, počas jeho použitia, a kým sa kotúč alebo príslušenstvo neprestane otáčať, držte pevne bočnú rukoväť a telo náradia, aby ste nestratili kontrolu nad náradím. Pred odložením náradia sa uistite, či došlo k úplnému zastaveniu kotúča.

POZNÁMKA: Ak pracuje náradie v záťaži, nezapínajte alebo nevypínajte ho, aby ste zabránili jeho neočakávanému pohybu. Pred kontaktom s povrchom obrobku nechajte náradie dosiahnuť maximálne prevádzkové otáčky. Pred vypnutím zdvihnite náradie nad povrch pracovnej plochy. Pred odložením náradia počkajte, kým sa kotúč celkom nezastaví.



VAROVANIE: Pred pripojením náradia k napájaciemu zdroju sa stlačením a uvoľnením zadnej časti vypínača uistite, či je posuvný vypínač v polohe vypnuté. Po každom prerušení napájania náradia, napríklad pri aktivácii prerušovača alebo ističa, pri náhodnom odpojení prírodného kábla alebo pri výpadku napájania sa vždy vyššie uvedeným postupom uistite, či je posuvný vypínač vo vypnutej polohe. Ak je posuvný spínač zaistený v polohe zapnuté a ak je náradie pripojené k elektrickej sieti, dôjde k jeho okamžitému spusteniu.

Ak chcete náradie spustiť, presuňte hlavný posuvný vypínač **1** smerom k prednej časti náradia. Ak chcete náradie vypnúť, hlavný vypínač uvoľnite.

Ak chcete zaistiť nepretržitú prevádzku náradia, posuňte vypínač smerom k prednej časti náradia a stlačte dovnútra prednú časť vypínača. Ak chcete režim nepretržitej prevádzky náradia ukončiť, stlačte zadnú časť posuvného spínača a uvoľnite ho.

Zaistenie hriadeľa (obr. B)

Toto náradie je vybavené zaistením hriadeľa **2**, ktoré zabráňuje otáčaniu hriadeľa pri montáži alebo demontáži kotúčov. Používajte zaistenie hriadeľa iba po vypnutí náradia, po vybratí akumulátora alebo po odpojení prírodného kábla a po úplnom zastavení náradia.

POZNÁMKA: Z dôvodu obmedzenia rizika poškodenia náradia nepoužívajte zaistenie hriadeľa, ak je náradie v chode. Mohlo by dôjsť k poškodeniu náradia a namontované príslušenstvo by sa mohlo uvoľniť a spôsobiť zranenie obsluhy.

Ak chcete hriadeľ zaistiť, stlačte tlačidlo zaistenia hriadeľa a otáčajte hriadelom, kým nedôjde k zablokovaniu jeho pohybu.

Spárovanie a rezanie (obr. A, H)

1. Nastavte požadovanú hĺbku rezu, pozrite časť **Nastavenie hĺbky rezu** v kapitole **Zostavenie a nastavenie**.

2. Pred kontaktom náradia s pracovným povrchom počkajte, pokiaľ náradie nedosiahne maximálne otáčky.
3. Postavte sa tak, aby bola otvorená spodná časť krytu a kotúč otočený smerom od Vás.
4. Umiestnite hranu **9** ochranného krytu na pracovnú plochu a začnite rezať ponorením kotúča do pracovnej plochy. Po tomto začatí ponorného rezu sa horný kryt **15** zaistí na spodnom kryte **16**.
POZNÁMKA: Udržujte hranu ochranného krytu opretú o pracovnú plochu, aby ste zaistili riadne odsávanie prachu.
5. S krytom nastaveným v polohe, ktorá je zobrazená na obr. H, pohybuje s náradím pozdĺž pracovnej plochy.
POZNÁMKA: Toto rezacie náradie sa môže použiť IBA v označenom smere.
6. Po ukončení rezu odoberte toto náradie z pracovnej plochy ešte pred jeho vypnutím. Pred odložením náradia počkajte, kým sa celkom nezastaví.
7. Stlačte bočné tlačidlo krytu **14**, aby došlo k uvoľneniu horného krytu a začnete nový ponorný rez.

ÚDRŽBA

Vaše elektrické náradie DEWALT bolo skonštruované tak, aby pracovalo čo najdlhšie s minimálnymi nárokmi na údržbu. Dôkladná starostlivosť o náradie a jeho pravidelné čistenie vám zaistia jeho bezproblémový chod.



VAROVANIE: Pred každým nastavením alebo pred každou montážou alebo demontážou doplnkov a príslušenstva z dôvodu zníženia rizika vážneho zranenia náradie vždy vypnite a odpojte ho od zdroja napájania. Uistite sa, či je hlavný vypínač v polohe VYPNUTÉ. Náhodné zapnutie môže spôsobiť úraz.



Mazanie

Vaše náradie nevyžaduje žiadne ďalšie mazanie.



Čistenie



VAROVANIE: Hneď ako sa vo vetracích drážkach hlavného krytu a v ich blízkosti nahromadia prach a nečistoty, odstráňte ich prúdom suchého stlačeného vzduchu. Pri vykonávaní tohto úkonu údržby používajte schválenú ochranu zraku a schválený respirátor.



VAROVANIE: Na čistenie nekovových súčastí náradia nikdy nepoužívajte rozpúšťadlá alebo iné agresívne látky. Tieto chemikálie môžu oslabiť materiály použité v týchto častiach. Používajte iba handričku navlhčenú v mydlovom roztoku. Nikdy nedovoľte, aby sa do náradia dostala akákoľvek kvapalina. Nikdy neponárajte žiadnu časť náradia do kvapaliny.

Doplnkové príslušenstvo



VAROVANIE: Iné príslušenstvo, než je príslušenstvo ponúkané spoločnosťou DEWALT, nebolo s týmto výrobkom testované. Preto by mohlo byť použitie takéhoto príslušenstva s týmto náradím veľmi nebezpečné. Ak chcete znížiť riziko zranenia, používajte s týmto náradím iba príslušenstvo odporúčané spoločnosťou DEWALT.

Ďalšie informácie týkajúce sa vhodného príslušenstva získate u autorizovaného predajcu.

Ochrana životného prostredia



Triedte odpad. Výrobky a akumulátory označené týmto symbolom sa nesmú vyhadzovať do bežného domáceho odpadu.

■ Výrobky a akumulátory obsahujú materiály, ktoré je možné obnoviť alebo recyklovať, čo znižuje dopyt po surovinách. Recyklujte, prosím, elektrické výrobky a akumulátory podľa miestnych predpisov. Ďalšie informácie nájdete na internetovej adrese **www.2helpU.com**.

ZÁRUKA

EURÓPSKA ZÁRUKA NA ELEKTRICKÉ NÁRADIE DEWALT V TRVANÍ 1 ROKU

Spoločnosť DEWALT je presvedčená o kvalite svojich výrobkov a poskytuje 1-ročnú záruku pre profesionálnych používateľov tohto výrobku. Táto záruka žiadnym spôsobom neovplyvní vaše zmluvné práva ako profesionálneho používateľa alebo vaše zákonné práva ako súkromného neprofesionálneho používateľa. Táto záruka je platná vo všetkých členských štátoch EÚ a európskej zóny voľného obchodu EFTA.

V súlade s platnými zmluvnými podmienkami európskej záruky na elektrické náradie DEWALT, ktoré sú k dispozícii u miestneho zástupcu spoločnosti DEWALT, u autorizovaných predajcov alebo na internetovej adrese **www.2helpU.com**, platí nasledujúce: ak do 12 mesiacov od dátumu kúpy dôjde u Vášho výrobku DEWALT k poruche v dôsledku chyby materiálu alebo zlého výrobného spracovania, spoločnosť DEWALT môže zadarmo vymeniť všetky chybné časti, alebo podľa vlastného uváženia, môže zadarmo vymeniť celú reklamovanú jednotku.

Spoločnosť DEWALT si vyhradzuje právo odmietnuť akúkoľvek reklamáciu v rámci tejto záruky, ktorá nie je podľa názoru zástupcu autorizovaného servisu v súlade s uvedenými zmluvnými podmienkami európskej záruky DEWALT.

Ak budete vyžadovať reklamáciu, kontaktujte najbližšieho autorizovaného predajcu alebo vyhľadajte najbližší autorizovaný servis DEWALT na internete, v katalógu DEWALT alebo kontaktujte predajcu DEWALT na adrese, ktorá je uvedená v tomto návode.

Zoznam autorizovaných predajcov DEWALT a všetky podrobnosti o našom popredajnom servise nájdete na internetovej adrese: **www.2helpU.com**.

STANLEY BLACK & DECKER SLOVAKIA S.R.O.

Vysoká 2/b
811 06 Bratislava
Tel.: 261 009 772
Fax: 261 009 784
www.dewalt.sk
obchod@sbdinc.com

BAND SERVIS

Paulínska 22
917 01 Trnava
Tel.: 335 511 063
Fax: 335 512 624
www.bandservis.sk
p.talajka@bandservis.sk

Právo na prípadné zmeny vyhradené.

12/2018

CZ ZÁRUČNÍ LIST

SK ZÁRUČNÝ LIST



TYP VÝROBKU:

CZ	Výrobní kód	Datum prodeje	Razítko prodejny Podpis
SK	Výrobný kód	Dátum predaja	Pečiatka predajne Podpis

CZ Dokumentace záruční opravy		SK Dokumentácia záručnej opravy				
CZ	Číslo	Datum příjmu	Datum zakázky	Číslo zakázky	Závada	Razítko Podpis
SK	Číslo dodávky	Dátum príjmu	Dátum opravy	Číslo objednávky	Porucha	Pečiatka Podpis

CZ
Adresy servisu
Band servis
Klášteřského 2
CZ-140 00 Praha 4
Tel.: 00420 244 403 247
Fax: 00420 241 770 167

CZ
Band servis
K Pasekám 4440
CZ-760 01 Zlín
Tel.: 00420 577 008 550,1
Fax: 00420 577 008 559
<http://www.bandservis.cz>

SK
Adresa servisu
Band servis
Paulínska ul. 22
SK-917 01 Trnava
Tel.: 00421 335 511 063
Fax: 00421 335 512 624