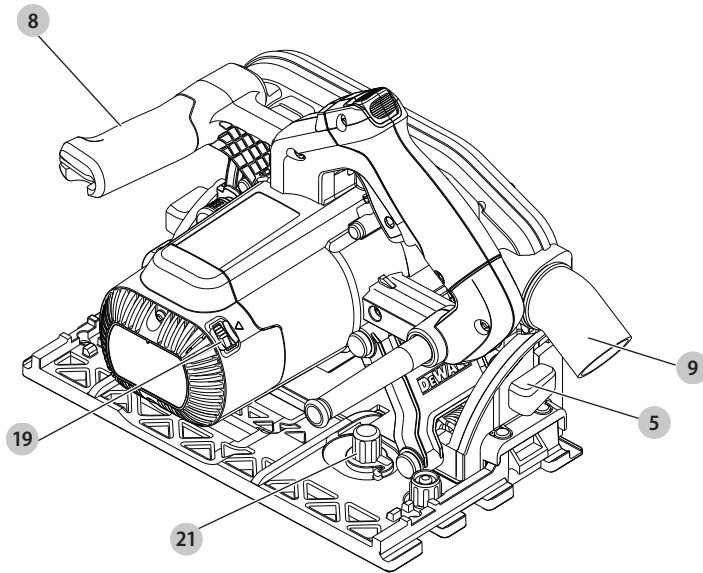
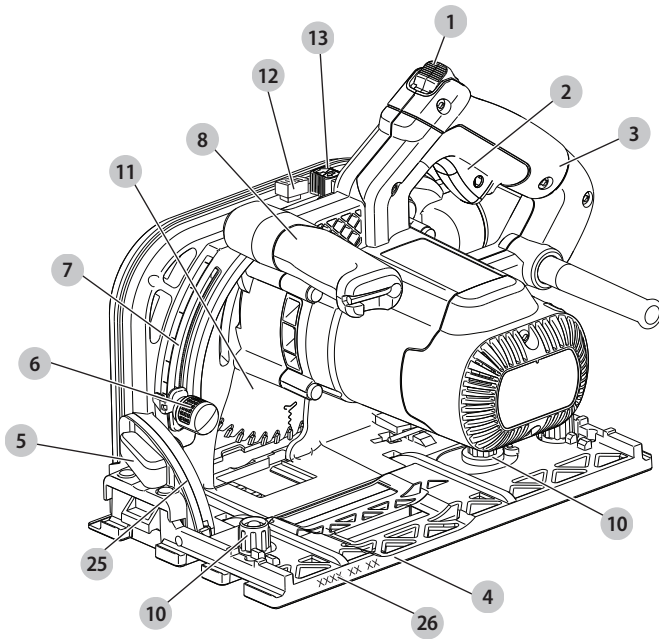


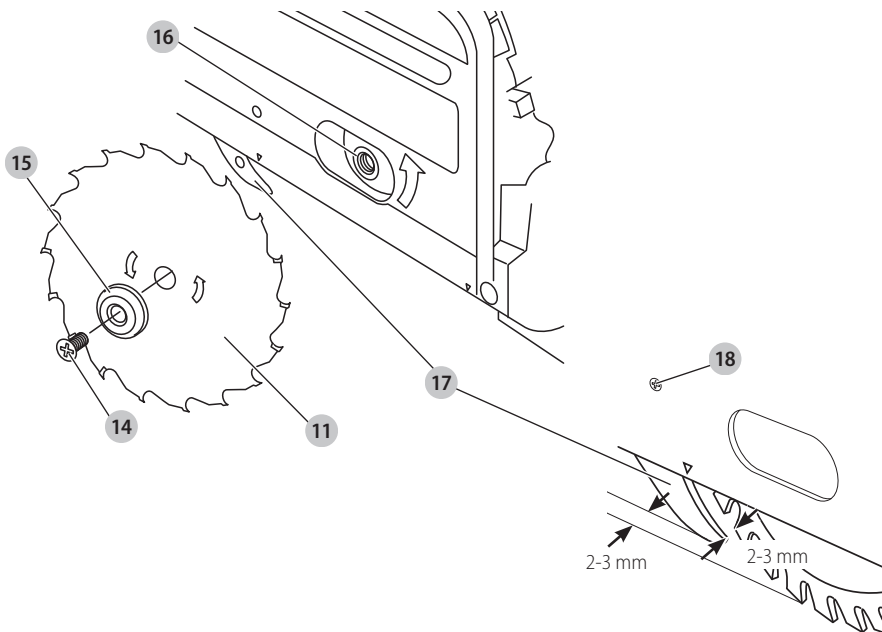
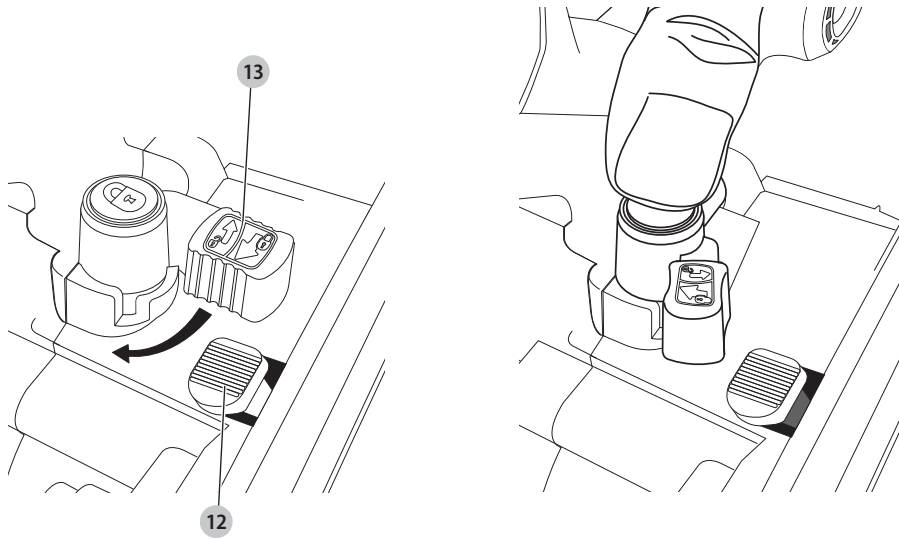
DEWALT®

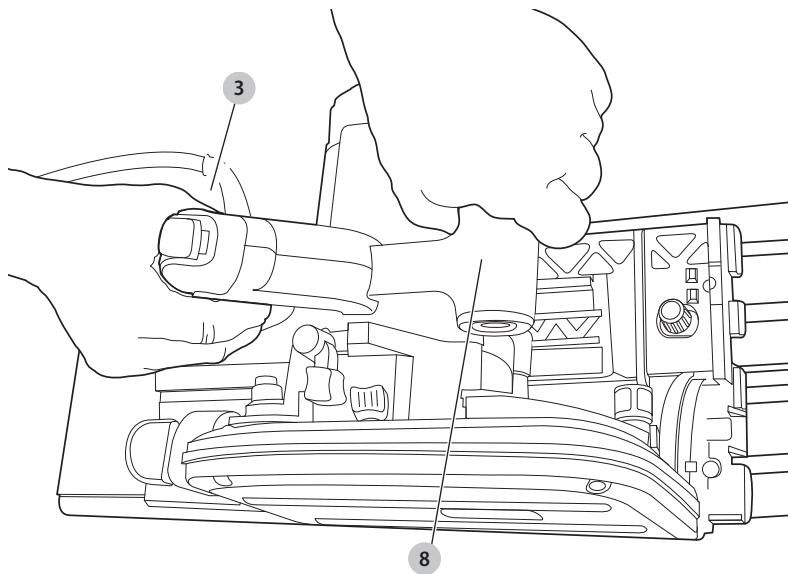
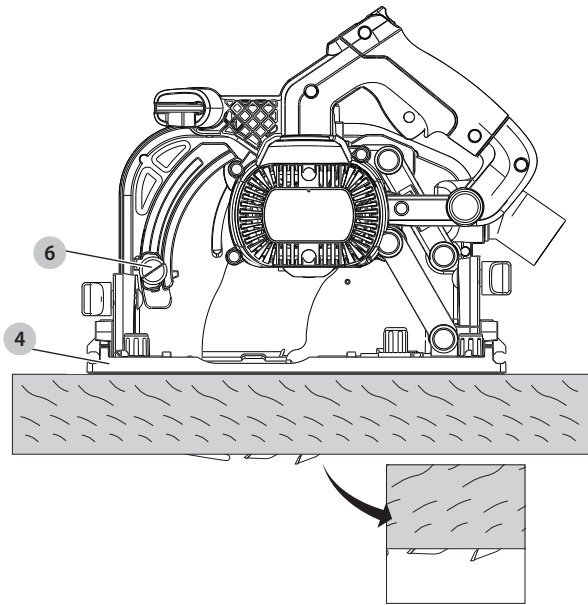
382016 - 71 BAL

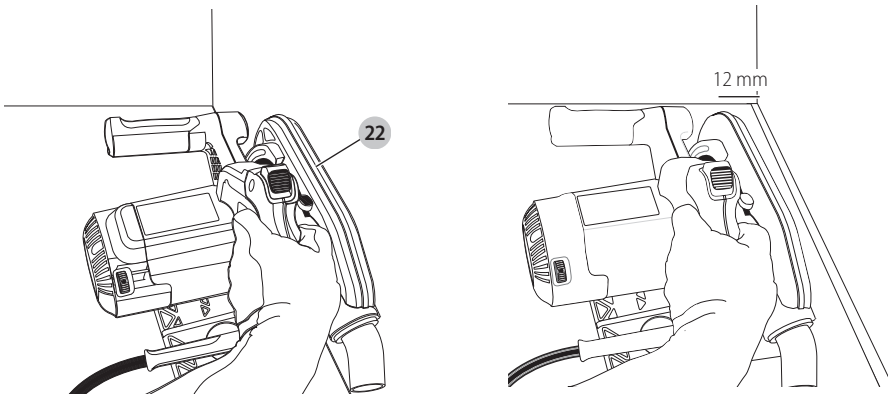
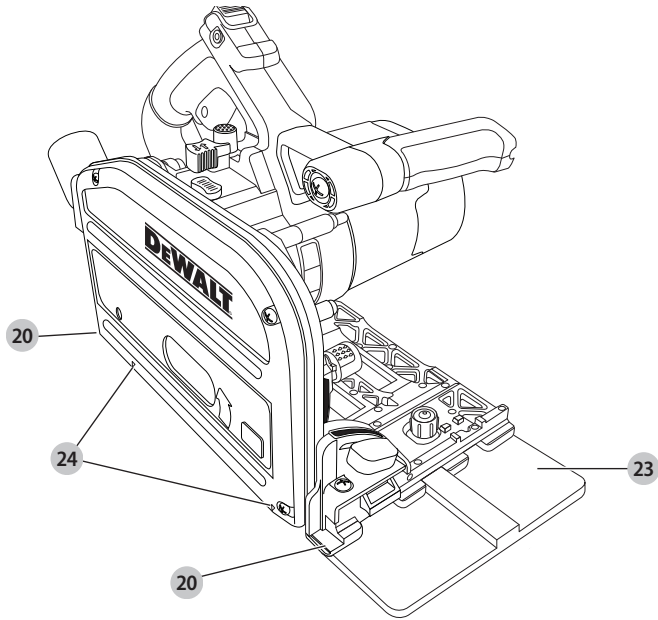
DWS520

Slovenščina	(Prevod originalnih navodil)	7
Hrvatski	(Prijevod izvornih uputa)	14
Srpski	(Prevod originalnog uputstva)	22
Македонски	(Превод на оригиналните упатства)	29









POTOPNA ŽAGA

DWS520

Čestitamo!

Izbrale ste orodje DEWALT. Na osnovi večletnih izkušenj, inovacij in temeljitega razvoja izdelkov je DEWALT eden najboljših zanesljivih partnerjev na področju električnega orodja.

Tehnični podatki

		DWS520 OS/GB	DWS520 LX
Napetost	V _{AC}	220-240	115
Tip		3	3
Izhodna moč	W	1300	1300
Hitrost v prostem teku	min ⁻¹	1750-4200	1750-4200
Premier žaginega lista	mm	165	165
Največja globina rezanja			
90° (brez vodilne letve)	mm	59	59
90° (z vodilno letvijo)	mm	55	55
Izvrtna žaginega lista	mm	20	20
Nastavitev kota nagiba		47°	47°
Teža	kg	5	5

Vrednosti emisij hrupa in tresljajev (vektorska vsota treh smeri) v skladu z EN62841-2-5:

L _{PA} (raven emisije zvočnega tlaka)	dB(A)	91	91
L _{WA} (raven zvočne moči)	dB(A)	102	102
K (negotovosti za dano raven zvoka)	dB(A)	3	3
Vrednost emisij tresljajev a _h =	m/s ²	<2,5	<2,5
Negotovost K =	m/s ²	1,5	1,5

Raven emisije tresljajev, navedena v teh tehničnih podatkih, je bila izmerjena v skladu s standardiziranim preizkusom, določenim v EN62841, in jo je mogoče uporabiti za medsebojno primerjavo orodij. Uporabiti jo je mogoče za predhodno oceno izpostavljenosti.



OPOZORILO: Navedena raven tresljajev predstavlja raven pri glavnih načinih uporabe orodja. Toda če orodje uporabljate za druge vrste dela, z različnim priborom ali če ga slabo vzdržujete, so lahko emisije tresljajev drugačne. To lahko znatno poveča raven izpostavljenosti v celotnem obdobju delovanja.

Ocena ravni izpostavljenosti mora upoštevati tudi čas, ko je orodje izključeno, oz. ko deluje, vendar dejansko ne opravlja dela. To lahko znatno zmanjša raven izpostavljenosti v celotnem delovnem obdobju.

Seznajte se z in sprejmite dodatne varnostne ukrepe, da bi zaščitili delavca pred učinki tresljajev, kot so npr. vzdrževanje orodja in opreme, vzdrževanje toplote rok, organizacija delovnih postopkov.

Varovalke:

Evropa	Orodja z napetostjo 230V	Omrežna varovalka, 10 A
Velika Britanija in Irsko	Orodja z napetostjo 230V	Varovalka vtiča 13 A

Izjava EU o skladnosti

Direktiva o strojih



Potopna žaga DWS520

DEWALT izjavlja, da so izdelki, opisani pod **Tehničnimi podatki** v skladu z:

2006/42/EC, EN62841-1:2015; EN62841-2-5:2014.

Ti izdelki so v skladu tudi z direktivo 2014/30/EU in 2011/65/EU. Za več informacij se povežite s podjetjem DEWALT na naslovih v nadaljevanju ali poiščite kontaktne podatke na zadnji strani navodil.

Podpisani je odgovoren za sestavo tehnične datoteke in daje to izjavo v imenu DEWALT.

Markus Rompel
Direktor inženiringa
DEWALT, Richard-Klinger-Straße 11,
D-65510, Idstein, Nemčija
10. 8. 2016



OPOZORILO: Za zmanjšanje nevarnosti poškodb preberite navodila za uporabo.

Definicije: Napotki za varno uporabo orodja

Spodnje definicije opisujejo stopnjo resnosti vsakega opozorilnega znaka. Preberite navodila in bodite pozorni na te simbole.



NEVARNOST: Pomeni neposredno nevarno situacijo, **ki bo povzročila smrt ali hudo poškodbo**, če je ne preprečite.



OPOZORILO: Označuje posredno nevarno situacijo, **ki lahko povzroči smrt ali hude telesne poškodbe**, če je ne preprečite.



PREVIDNOST: Pomeni potencialno nevarno situacijo, **ki bi lahko povzročila manjšo ali srednje hudo telesno poškodbo**, če je ne preprečite.

OPOMBA: Pomeni situacijo, **ki ni povezana s telesno poškodbo**, ampak bi lahko povzročila poškodbo lastnine, če je ne preprečite.



Pomeni nevarnost električnega udara.



Pomeni nevarnost požara.

Splošni napotki za varno uporabo električnega orodja



OPOZORILO: Preberite vsa varnostna opozorila, navodila, slikovne prikaze in specifikacije, priložene električnemu orodju. Če spodnjih navodil ne upoštevate, lahko to povzroči električni udar, požar in/ali hude telesne poškodbe.

SHRANITE VSA OPOZORIILA IN NAVODILA TUDI ZA UPORABO V PRIHODNJE

Pojem "električno orodje" v opozorilih se nanaša na vaše električno orodje (s kablom) ali baterijsko orodje (brez kabla).

1) Varnost na delovnem mestu

- Delovni prostor mora biti vedno čist in dobro osvetljen.** V natrpanih ali temnih prostorih so nezgode pogostejše.
- Električnih orodij ne uporabljajte v eksplozivnih okoljih, na primer na krajih z vnetljivimi tekočinami, plini ali prahom.** Pri uporabi električnega orodja nastajajo iskre, ki lahko zanetijo prah ali hlape.
- Poskrbite, da bodo med obratovanjem električnega orodja otroci in prisotni zadosti oddaljeni.** Če vas zmotijo, lahko izgubite nadzor nad orodjem.

2) Električna varnost

- Vtikači električnih orodij morajo ustrezati vtičnicam. Nikoli ne spreminjajte vtična na kakršen koli način. Uporaba adapterskih vtikačev v kombinaciji z zaščitenim (ozemljenim) električnim orodjem ni dovoljena.** Nespremenjeni vtikači in ujemaajoče se vtičnice zmanjšujejo nevarnost električnega udara.
- Izogibajte se telesnim stikom z ozemljenimi površinami, kot so vodovodna napeljava, radiatorji, štedilniki in hladilniki.** Če je vaše telo ozemljeno, je nevarnost električnega udara večja.
- Električnih orodij ne izpostavljajte dežju ali mokroti.** Vdor vode v električno orodje poveča nevarnost električnega udara.
- Pazite, da ne poškodujete električnega kabla. Kabla nikoli ne uporabljajte za prenašanje, vleko ali izklapljanje vtikača iz stenske vtičnice. Kabel zavarujte pred vročino, oljem, ostrimi robovi in premikajočimi se deli orodja.** Poškodovani kabli ali zavozlani kabli povečujejo tveganje za električni udar.
- Pri delu na prostem uporabite električni kabel, ki je primeren za delo v zunanjih pogojih.** Uporaba ustreznega podaljška kabla za uporabo na prostem zmanjšuje možnost električnega udara.
- Če je uporaba orodja v vlažnih razmerah nujna, uporabite napajanje, opremljeno s stikalom na diferenčni tok (RCD).** Uporaba stikala na diferenčni tok RCD zmanjšuje tveganje za električni udar.

3) Osebnna varnost

- Bodite pozorni, pazite, kaj delate in uporabite zdravo pamet, ko uporabljate električno ročno orodje. Električnega orodja ne uporabljajte, če ste utrujeni, pod vplivom mamil, alkohola ali zdravil.** Le trenutek nepozornosti lahko privede do težkih telesnih poškodb.
- Uporabite osebno zaščitno opremo. Vedno nosite zaščitna očala.** Zaščitna oprema, kot so zaščitne maske proti prahu, neдрseča obutev, čelada ali zaščitna sluha med delom z orodjem zmanjšujejo ali preprečujejo telesne poškodbe.
- Izogibajte se nenamernemu zagonu. Pred priklopom na vir napajanja, dviganjem ali prenašanjem električnega orodja zagotovite, da bo stikalo na izklopljenem položaju.** Nošenje električnega orodja s prstom na stikalu za vklop ali priključitev električnega orodja v električno omrežje z vklopljenim stikalom povečuje možnost nesreč.
- Pred vklopom orodja odstranite z orodja nastavitveno orodje ali ključ za matice.** Orodje ali ključ, ki ste ga pustili na vrtljivem sestavnem delu, lahko povzroči telesne poškodbe.
- Ne nagibajte se predaleč ali segajte previsoko.** Poskrbite za varno stojišče in ravnotežje v vsakem trenutku. To omogoča boljši nadzor nad električnim orodjem v nepričakovanih situacijah.
- Nosite primerno delovno obleko. Ne nosite ohlapnih oblačil ali nakita. Z lasmi, obleko in rokavicami se ne približujte premikajočim se delom orodja.** Ohlapna oblačila, nakit ali dolgi lasje se lahko zapletejo v premikajoče se dele orodja.
- Če je omogočen priklop na sisteme za odsesavanje in zbiranje prahu, poskrbite, da bodo te naprave pravilno priključene in uporabljene.** Uporaba naprav za odsesavanje prahu zmanjša nevarnosti, ki jih povzročajo prah.
- Četudi dobro poznate orodje, bodite pri delu z njim vedno previdni in upoštevajte temeljna načela varnosti in zdravja pri delu.** Neprevidnost lahko v trenutku povzroči hudo telesno poškodbo.

4) Uporaba in vzdrževanje električnega orodja

- Električnih orodij ne preobremenjujte. Uporabite pravo orodje za svoje delo.** Pravo električno orodje bo delo opravilo bolje in varneje s predpisano hitrostjo in načinom uporabe.
- Orodja s pokvarjenim stikalom ne uporabljajte.** Električno orodje, ki ga ni mogoče krmiliti s stikalom, je nevarno in ga je treba popraviti.
- Pred nastavljanjem, menjavo nastavkov ali shranjevanjem električno in/ali akumulatorsko orodje najprej odklopite z vira napajanja in/ali odstranite paket baterij, če je odstranljiv.** Ta varnostni ukrep zmanjšuje tveganje za zagon električnega orodja po nesreči.

- d) **Električno orodje, ki ga ne uporabljate, hranite izven dosega otrok, osebam, ki niso usposobljene za njegovo uporabo ali niso seznanjene s temi navodili, pa ne dovolite dela z njim.** Električna orodja so nevarna, če jih uporabljajo neizkušene osebe.
- e) **Električno orodje in pripomočke skrbno negujte. Preverite, ali so gibljivi deli poravnani, delujejo pravilno, ali so zlomljeni in tako poškodovani, da aparat ne deluje več pravilno. Poškodovano električno orodje popravite pred ponovno uporabo.** Mnogo nesreč se zgodi zaradi neustreznega vzdrževanja električnih orodij.
- f) **Ohranjajte rezalno orodje ostro in čisto.** Skrbno vzdrževana rezalna orodja z ostrimi rezili se manj upogibajo in so boljje vodljiva.
- g) **Uporabljajte električno orodje, nastavke in pribor v skladu s temi navodili, upoštevajte pa tudi pogoje dela in vrsto dela, ki ga opravljate.** Če orodje uporabljate v druge namene, kot je priporočeno, lahko taka uporaba povzroči poškodbe.
- h) **Ročaji in oprijemalne površine morajo biti suhe, čiste in brez madežev olja ali masti.** Spolzki ročaji in oprijemalne površine ne omogočajo varne uporabe orodja v nepričakovanih situacijah.

5) Servis

- a) **Električno orodje lahko servisira samo usposobljena oseba, ki bo op popravilu električnega orodja uporabila ustrezne nadomestne dele.** Tako bo zagotovljena varnost pri delu z električnim orodjem.

DODATNA SPECIFIČNA VARNOSTNA NAVODILA

Varnostna navodila za vse žage

- a) **⚠ NEVARNOST: Z rokami se ne približujte območju rezanja in žaginemu listu. Z drugo roko držite pomožni ročaj ali ohišje motorja.** Če držite žago z obema rokama si rok ne morete porezati z rezilom.
- b) **Ne segajte z roko pod obdelovanec.** Ščitnik vas ne more zavarovati zoper žagin list v območju pod obdelovancem.
- c) **Nastavite globino reza glede na debelino obdelovanca.** Pod obdelovancem se sme videti manj kot cel zob žaginega lista.
- d) **Nikoli obdelovanca ne držite z roko ali si ga položite na koleno. Pritrdite obdelovanec na stabilno podlago.** Pomembno je, da pravilno podprete obdelovanec; tako zmanjšate izpostavljenost telesa, zagozdenje rezila ali izgubo nadzora.
- e) **Ko opravljate dela, kjer se lahko pribor dotakne skrite napeljave, električno orodje vedno držite za izolirano površino.** Pri stiku z žico "pod napetostjo" bodo "pod napetostjo" tudi kovinski deli električnega orodja in poškodujejo uporabnika.
- f) **Pri žaganju dolgih rezov vedno uporabljajte zaščitno vodilo ali vodilno letev.** To izboljša natančnost reza in zmanjša možnost zagozditve žaginega lista.

- g) **Vedno uporabljajte žagine liste pravih velikosti in oblik (kotne ali okrogle) izvrtin.** Rezila, ki ne ustrezajo žagini opremi za pritrditve se lahko vrtijo ekscentrično in povzročijo izgubo nadzora.
- h) **Nikoli ne uporabljajte poškodovanih ali nepravilnih podložk ali vijakov žaginih listov.** Podložke in vijak žaginega lista so posebej izdelani za to žago ter omogočajo optimalno učinkovitost in varnost pri delu.

Vzroki in zaščitni ukrepi ob povratnem sunku

- Povratni sunek je nenadna reakcija zagozdenega, upognjenega ali neporavnane lista, ki lahko povzroči, da se žaga nenadzorovano dvigne iz obdelovanca in udari proti uporabniku;
- Če je list ukleščen ali se zagozdi v zarezi, se ustavi, reakcija motorja pa lahko orodje z veliko hitrostjo sune nazaj proti uporabniku;
- Če je list žage pri potopu v zarezo zasukan ali ni poravnat, lahko zobje na zadnji strani žage zarežejo v zgornjo površino lesa ter povzročijo, da se list dvigne iz zareze in sune nazaj proti uporabniku.

Povratni sunek je posledica napačne uporabe žage in/ali nepravilnega procesa uporabe, čemur pa se lahko izognete, če upoštevate spodnja navodila:

- a) **Žago trdno držite z obema rokama tako, da bosta roki nudili zadosten upor proti povratnemu sunku. Telo postavite na eno ali drugo stran žage, ne pa v isto linijo z žago.** Povratni sunek lahko povzroči, da žaga skoči nazaj, toda če pravilno ukrepate, lahko sile povratnega sunka tudi nadzorujete.
- b) **Če se list zagozdi ali če iz kakršnega koli razloga pride do prekinitve v rezanju sprostite sprožilno stikalo ter negibno zadržite žago v materialu, dokler se list popolnoma ne ustavi. Nikoli ne poskušajte odstraniti žage iz obdelovanca ali povleči žage nazaj, ko se list še premika; to lahko povzroči nastanek povratnega sunka.** Preverite in ustrezno ukrepajte ter odstranite vzrok/ zagozdenja lista.
- c) **Ko ponovno zaženete žago v obdelovancu, naravnajte rezilo lista na sredino zareze in preverite, da zobje žage niso zagozdeni v materialu.** Če je list žage zagozden, lahko izskoči iz obdelovalca, ali povzroči povratni sunek, ko ponovno zaženete žago.
- d) **Velike plošče podprite in s tem zmanjšajte nevarnost, da bi se list zagozdil in bi prišlo do povratnega sunka. Večje plošče se lahko upogibajo zaradi lastne teže.** Pod ploščo morate podstaviti podpornike na obeh straneh, v bližini linije reza in v bližini roba plošče.
- e) **Ne uporabljajte topih ali poškodovanih žaginih listov. Topi žagini listi ali nepravilno nastavljeni listi lahko povzročijo nastanek ozkih zarez oz. posledično prekomerno trenje, zagozdenje lista in povratni sunek.**
- f) **Zapori za nastavitev globine lista in poševnosti reza morata biti trdno pritrjeni pred začetkom reza.** Če se nastavitev lista spremeni med rezom, lahko to povzroči zagozdenje in povratni sunek.

- g) **Bodite še posebej previdni pri izdelavi „potopnih“ rezov v obstoječe stene ali v druga nevidna območja.** Štrleči list lahko zareže v predmete, ki lahko povzročijo povratni sunek.

Varnostni napotki za potopne žage

- a) **Pred vsako uporabo preverite ščitnik žage. Žage ne uporabljajte, če se ščitnik ne premika neovirano in takoj ne pokrije rezila. Nikoli na noben način ne pritrdite ščitnika, če je list izpostavljen oz. odprt. Če vam po nesreči pade žaga na tla, se ščitnik lahko zviže.** Preverite se, ali se ščitnik premika neovirano in, ali se na nobenem mestu ne dotika žaginega lista ne glede na kot in globino reza.
- b) **Preverite stanje in delovanje povratne vzmeti ščitnika. Če ščitnik in vzmet ne delujeta pravilno, ju morate pred uporabo popraviti.** Ščitnik se lahko premika počasi zaradi poškodovanih delov, ostankov smole ali nabiranja drobirja.
- c) **Zagotovite, da se vodilna plošča žage ne bo premaknila med “potopnim rezom”, ko nastavitev nagiba lista ni 90°.** Premik lista v stran lahko povzroči zagozdenje in verjetnost povratnega sunka.
- d) **Vedno preverite, ali ščitnik popolnoma pokrije rezilo, preden postavite žago na mizo ali na tla. Nezaščiteni vrteči se žagin list lahko povzroči, da se žaga pomakne nazaj in prereže vse, kar ji stoji na poti.** Upoštevajte čas, preden se ustavi rezilo ustavi, potem, ko spustite stikalo.

Dodatni varnostni napotki za vse žage z razpornim klinom

- a) **Za žagina rezila, ki jih uporabljate, uporabite primerne razporne kline.** Da bi razporni klin deloval, mora biti debelejši od trupa žaginega rezila, a tanjši od zob, nameščenih na žagino rezilo.
- b) **Razporni klin nastavite tako, ko je opisano v teh navodilih za uporabo.** Napačni razmik, postavitve in poravnava razpornega klina lahko povzročijo, da je razporni klin neučinkovit pri preprečevanju povratnega sunka.
- c) **Razporni klin deluje samo, če je zagozden v obdelovanec.** Razporni klin ne preprečuje povratnega sunka pri kratkih rezih.
- d) **Ne uporabljajte žage, če je razporni klin ukrivljen.** Tudi najmanjša motnja lahko upočasni hitrost zapiranja ščitnika.

Varnostni napotki za potopne žage

- **Uporabljajte zaščito sluha.** Izpostavljenost hrupu lahko povzroči izgubo sluha.
- **Nosite protiprašno masko.** Izpostavljenost prašnim delcem lahko povzroči težave pri dihanju in morebitne poškodbe.
- **Ne uporabljajte žaginih listov, ki so večjega ali manjšega premera, kot je priporočeno.** Pravilni tip in zmogljivost lista preverite v razdelku **Tehnični podatki**. Uporabljajte samo

žagine liste, ki so določeni v tem priročniku in so v skladu z EN 847-1.

- **Nikoli ne uporabljajte abrazivnih rezalnih kolutov.**



OPOZORILO: Priporočamo, da uporabite stikalo na diferenčni tok z nazivnim tokom 30 mA ali manj.

Ostala tveganja

Kljub upoštevanju ustreznih varnostnih ukrepov in uporabi varnostnih naprav se določenim nevarnostim ni mogoče izogniti. Mednje spadajo:

- Poškodbe sluha.
- nevarnost nezgod, ki jih lahko povzročijo nepokriti deli vrtečega se rezalnega koluta;
- nevarnost poškodb ob zamenjavi lista žage;
- tveganje vdihavanja prahu materialov, ki vsebujejo škodljive snovi.

Električna varnost

Električni motor je zasnovan samo za eno napetost. Vedno preverite, ali dejanska napetost ustreza napetosti, navedeni na podatkovni plošči.



Orodje DeWALT je dvojno izolirano v skladu z EN62841; zato žica za ozemljitev ni potrebna.



OPOZORILO: 115 V enote morajo delovati preko odpovedno varnega izolacijskega transformatorja z ozemljitvenim zaslonom med prvotnim in sekundarnim navitjem.

Če je poškodovan priključni kabel, ga je treba zamenjati s posebej pripravljenim kablom, ki je na voljo prek servisne mreže DeWALT.

Zamenjava vtiča električnega kabla (samo za Veliko Britanijo in Irsko)

Če je treba namestiti nov električni vtičač:

- Star in neuporaben vtičač odvrzite med odpadke.
- Priključite rjavo žico na fazni priključek novega vtičača.
- Priključite modro žico na nevtralni priključek.



OPOZORILO: Na ozemljitveni priključek ne priklaplajte nobene žice.

Upoštevajte napotke za vgradnjo vtičačev, ki so priloženi kakovostnim vtičačem. Priporočena varovalka: 13 A.

Uporaba kabskega podaljška

Kabskega podaljška ne uporabljajte, razen če je to nujno potrebno. Uporabite kabski podaljšek, ki ustreza vhodni napetosti polnilnika (glejte poglavje **Tehnični podatki**). Najmanjši presek kabla mora biti 1,5 mm²; maksimalna dolžina kabla je 30 m.

Če uporabljate kolut, vedno do konca odvijte kabel.

Vsebina kompleta

Komplet vsebuje:

- 1 Krožno žago
- 1 Ključ imbus
- 1 Navodila za uporabo

- *Prepričajte se, ali se orodje, sestavni deli in pribor niso poškodovali med prevozom.*
- *Vzemite si čas in skrbno preberite in razumite navodila za uporabo pred začetkom dela.*

Oznake na orodju

Na orodju so nameščene naslednje slikovne oznake:



Preberite navodila za uporabo pred začetkom dela.



Največja globina rezanja



Premer žaginega lista

Lokacija datumske kode (sl. A)

Datumska koda **26**, ki vsebuje tudi podatek o letu izdelave, je odtisnjena na ohišju.

Primer:

2016 XX XX

Leto izdelave

Opis (sl. A–C, F, G)



OPOZORILO: Nikoli ne predelujte električnega orodja ali njegovih sestavnih delov. To lahko povzroči okvaro orodja ali telesne poškodbe.

- 1 Stikalo za ugrez
- 2 Stikalo za vklop/izklop
- 3 Glavni ročaj
- 4 Čevlji
- 5 Gumb za nastavitev nagiba
- 6 Gumb za nastavitev globine
- 7 Skala globine
- 8 Sprednji ročaj
- 9 Priključek za odsesavanja prahu
- 10 Nastavljalo letve
- 11 Rezilo
- 12 Gumb za zapahnitev
- 13 Ročica za zapahnitev
- 14 Vijak za pritrditev žaginega lista
- 15 Zunanja prirobnica
- 16 Notranja prirobnica
- 17 Razporni klin
- 18 Vijaki za nastavitev razpornega klina
- 19 Regulator hitrosti
- 20 Indikator rezanja
- 21 Gum zoper povratni sunek
- 22 Zunanji štečnik
- 23 Vodilna letev
- 24 Indikatorji položaja žaginega lista
- 25 Merilna skala poševnega kota

Predvidena uporaba

Potopna žaga DWS520 je namenjena profesionalnemu žaganju in žaganju lesenih izdelkov.

NE uporabljajte orodja v vlažnih pogojih ali v prisotnosti vnetljivih tekočin in plinov.

Ta potopna žaga je profesionalno električno orodje.

NE DOVOLITE otrokom stika z orodjem. Neizkušeni uporabniki naj orodje uporabljajo s pomočjo nadzornika.

- **Majhni otroci in osebe s posebnimi potrebami.** Naprava ni namenjena uporabi s strani otrok ali neizkušenih oseb brez primerne nadzora.
- Orodja ne smejo uporabljati osebe (vključno z otroki) z zmanjšanimi fizičnimi, čutilnimi ali umskimi sposobnostmi in osebe s pomanjkanjem izkušenj, znanja ali spretnosti, če jih ne nadzoruje oseba, ki je odgovorna za njihovo varnost. Otroci ne smejo biti nikoli brez nadzorstva sami z orodjem.

SESTAVLJANJE IN NASTAVITVE



OPOZORILO: Za zmanjšanje nevarnosti hudih telesnih poškodb izključite orodje in ga izklopite iz vira napajanja pred izvedbo nastavitve ali demontažo/namestitvijo priključkov ali pripomočkov. Sprožilno stikalo mora biti na položaju **IZKLOP**. Nehoteni zagon naprave lahko povzroči poškodbe.

Nastavitev kota žaganja (sl. A)

Nagib lahko nastavite med 0° in 47°.

1. Popustite gumb za nastavitev kota žaganja **5**.
2. Nastavite kot naklona, tako da nagibate čevlji žage **4**, dokler znak ne kaže ustreznega kota na skali **25**.
3. Zategnite gumb za nastavitev kota žaganja **5**.

Zamenjava lista žage (sl. A-C)

1. Pritisnite gumb za blokado **12**.
 2. Potopno žago potisnite navzdol, do blokade (položaj za zamenjavo žaginega lista).
 3. Ročico za zapah **13** obrnitev v smeri urinega kazalca, dokler se ne ustavi.
 4. Ročico za zapah **13** potisnite navzdol in obračajte žagin list, dokler niste našli položaja za zapahnitev.
- POMNITE:** Žagin list **11** je sada zapahnjem in ga ne morete obračati z roko.
5. Za odstranitev obračajte vijak za vpetje žaginega rezila **14** v nasprotni smeri gibanja urinega kazalca.
 6. Odstranite zunanjo prirobnico **15** in izrabljeni žagin list **11**. Nov žagin list namestite na notranjo prirobnico **16**.
 7. Ponovno namestite zunanjo prirobnico **15** in vijak za pritrditev lista žage **14**. Z roko privijte vijak v smeri gibanja urinega kazalca.

POMNITE: Smer vrtenja aginega lista na žaginem listu in smer vrtenja potopne žage MORATA biti isti.

8. Zategnite vpenjalni vijak s ključem imbus.
9. Popustite in zavrtite zaporno ročico **13** v nasprotni smeri gibanja urinega kazalca, dokler se ne ustavi.
10. Potopno žago premaknite nazaj v zgornji položaj.

11. Potopno sprožilo **1** potisnite naprej, da bi zapahnilo spreminjanje žaginega lista.

Nastavitev razpornega klina (sl. A-C)

Za pravilno nastavitev razpornega klina **17** si ogledite sliko C. Zev nastavite pri vsaki menjavi žaginega lista, če je treba, pa še pogosteje.

1. Ponovite korake 1–4 iz **Zamenjava žaginega lista**.
2. S ključem imbus odvijte vijak za nastavljanje razpornega klina **18** in ga nastavite tako, kot je prikazano v sliki C.
3. Zategnite vijak razpornega klina **18**.
4. Ročico za zapah **13** obrnitev v nasprotni smeri urinnega kazalca, dokler se ne ustavi.
5. Potopno žago premaknite nazaj v zgornji položaj.
6. Potopno sprožilo **1** potisnite naprej, da bi zapahnilo spreminjanje žaginega lista.

Nastavitev globine reza (sl. D)

Globino reza lahko nastavite med 0–59 mm brez priključene vodilne letve; s priključeno vodilno letvijo: 0–55 mm.

1. Odvijte gumb za nastavitev globine **6** in premaknite kazalec, da bi dobili pravilno globino reza.
2. Zategnite gumb za nastavitev globine žaganja **6**.

POMNIJE: Za optimalne rezultate naj list žage sega iz obdelovanca za približno 3 mm (sl. D).

DELOVANJE

Navodila za uporabo



OPOZORILO: Vedno upoštevajte varnostna navodila in ustrezne predpise.



OPOZORILO: Za zmanjšanje nevarnosti hudih telesnih poškodb izključite orodje in ga izklopite iz vira napajanja pred izvedbo nastavitve ali demontažo/namestitvijo priključkov ali pripomočkov. Sprožilno stikalo mora biti na položaju IZKLOP. Nehoteni zagon naprave lahko povzroči poškodbe.

Pravilni položaj roke (sl. E)



OPOZORILO: Da bi zmanjšali tveganje za nastanek resnih poškodb, **VEDNO** držite roke v pravilnem položaju, kot prikazuje slika.



OPOZORILO: Da bi zmanjšali nevarnost hudih telesnih poškodb, bodite **VEDNO** pripravljeni na možne nenadne spremembe.

Pravilni položaj rok je, ko je ena roka na sprednjem ročaju **8** in druga roka na glavnem ročaju **3**.

Vklop in izklop (Sl. A)

Za vklop žage pritisnite na stikalo za vklop/izklop.

Vodenje orodja (sl. A, E, F)



OPOZORILO:

- **VEDNO** pritrдите obdelovanec, tako da se med žaganjem ne more premikati.

- **VEDNO** potiskajte orodje naprej. **NIKOLI** ne vlecite orodja nazaj proti sebi.
- **VEDNO** uporabljajte potopno žago z obema roka. Eno roko položite na glavni ročaj **3**, drugo pa na sprednji ročaj **8**, kot je prikazano na sliki E.
- **VEDNO** uporabljajte sponke za pritrditev vodila k obdelovanču.
 - Kabel ne sme biti speljan po poti žage.
- S pravilno držo rok pravilno usmerjajte žago.
- Indikator rezanja **20** kaže linijo rezanja za reze 0° in 47° (brez vodila).
- Indikator položaja lista žage **24** kaže položaj rezila za celoten ugrez.
- Za optimalne rezultate pritrдите obdelovanec obrnjen.

Rezanje

1. Postavite orodje s sprednjim delom žaginega čevlja na obdelovanec.
2. Za vklop žage pritisnite na stikalo za vklop/izklop.
3. Potisnite potopno stikalo **1** naprej, potisnite žago navzdol, da bi nastavili globino reza in jo potisnite naprej v smeri rezanja.

Potopni rezi



OPOZORILO: Za preprečitev povratnega sunka **MORATE** pri potopnih rezih upoštevati vsa navodila:

- postavite orodje na vodilno letev in sprostite gumb za preprečevanje povratnih udarcev **21** tako, da ga zavrtite v nasprotni smeri gibanja urinnega kazalca;
- vključite orodje in počasi potiskajte žago navzdol na nastavljen globino reza ter naprej v smeri reza; indikator rezanja **20** prikazuje absolutni sprednjo in zadnjo točko rezanja žaginega lista (prem. 165 mm) pri maksimalni globini reza in z uporabo vodila;
- če pride med potopnim rezom do povratnega udarca, zavrtite gumb za preprečevanje povratnega sunka **21** v nasprotni smeri gibanja urinnega kazalca in ga sprostite iz letve;
- ko zaključite potopni rez, zavrtite gumb za preprečevanje povratnega sunka **21** v smeri gibanja urinnega kazalca na pozicijo zapore.

Sistem proti vrtenju (sl. E)

Vodilne letve, ki so na voljo v različnih dolžinah, omogočajo natančne, čiste reze in hkrati ščitijo površino obdelovanca proti poškodbam.

Skupaj z dodatnim priborom lahko s pomočjo sistema vodilnih letev opravljate natančne kotne reze, poševne reze in prilagoditve.

Pritrditev obdelovanca s sponkami zagotavlja varno držanje in delo.

Zev vodila potopne žage mora biti zelo mala, saj boste le tako dobili najboljše rezultate žaganja, zev pa lahko nastavitev z dvema gumboma za nastavitev vodila **10**.

1. Za nastavitev zeva odvijte vijake znotraj gumba za nastavljanje vodila.

- Prilagodite gumb, dokler se žaga ne prilagodi na letvi.
- Zavrtite gumb nazaj, dokler žaga ne drsi neovirano.
- Pridržite gumba za nastavitve vodila v položaju in znova zategnite vijak.

POMNITE: VEDNO ponastavite sistem pri uporabi drugih vodil.

Ščitnik proti drobirju

Vodilo letve ima ščitnik proti drobirju, ki ga je pred prvo uporabi prirezati na velikosti:

POMEMBNO: VEDNO preberite in upoštevajte napotke za uporabo sistema vodil zaščite proti drobirju pred začetkom rezanja!

- Hitrost potopne žage nastavitve na stopnji 5.
- Vodilo namestite na odpadni kos lesa.
- Nastavite potopno žago na globino reza 5 mm.
- Postavite žago na zadnji konec vodilne letve.
- Vklopite žago, jo za nastavitve globine reza pritisnite navzdol in odrežite ščitnik proti drobirju vzdolž polne dolžine v enem neprekinjenem rezu. Rob ščitnika proti drobirju se sedaj natančno ujema z robom rezila žaginega lista.

! **OPOZORILO:** Za zmanjšanje nevarnosti telesnih poškodb **VEDNO** pritrдите vodilno letev **23** s primežem.

Nastavitev hitrosti (sl. A)

Hitrost lahko z uporabo kolesčka za nastavljanje hitrosti **19** nastavljate med 1750 in 4200 vrtlj./min. Tako lahko izberete najustreznejšo hitrost glede na vrsto materiala. Za območje hitrosti glede na material upoštevajte naslednjo tabelo.

Vrsta materiala, ki ga režete	Območje hitrosti
Homogen les (trd, mehak)	3-5
Iverne plošče	4-5
Laminiran les, panelke, furnir in plastificirani les	2-5
Papir in karton	1-3

Rezanje sten (sl. A, G)

- Potopno žago z zunanjim ščitnikom **22** položite na čista, ravna tla.
- Pritisnite na čevljev **4** s sprednjo stranjo na vratih ob nastavljen zaporu za globino reza.

Sesalnik prahu (sl. A)

Izdelek ima priključek za sesanje prahu **9**.

! **OPOZORILO: VEDNO** priključite potopno žago na sistem za odsesavanje prahu!

! **OPOZORILO: VEDNO** uporabljajte napravo za odsesavanje prahu, ki je izdelana ustrezno predpisom o emisijah prahu.

VZDRŽEVANJE

Električno orodje DEWALT je bil zasnovano tako, da omogoča dolgotrajno obratovanje z minimalnimi zahtevami po vzdrževanju. Dolgoročno zadovoljivo delovanje je odvisno od pravilne nege in rednega čiščenja orodja.



OPOZORILO: Za zmanjšanje nevarnosti hudih telesnih poškodb izključite orodje in ga izklopite iz vira napajanja pred izvedbo nastavitve ali demontažo/namestitvijo priključkov ali pripomočkov. Sprožilno stikalo mora biti na položaju IZKLOP. Nehoteni zagon naprave lahko povzroči poškodbe



OPOZORILO: Če je žagin list obrabljen, ga zamenjajte z novim nabrušenim listom.



Mazanje

Električno orodje ne zahteva dodatnega mazanja.



Čiščenje



OPOZORILO: Odstranite umazanijo in prah iz glavnega ohišja z izpihovanjem s suhim zrakom, ko opazite, da se prah nabere v in okoli odprtih za zračenje. Med opravljanjem tega postopka nosite ustrezno zaščito za oči in masko za obraz.



OPOZORILO: Za čiščenje nekovinskih delov orodja nikoli ne uporabljajte kemičnih sredstev ali drugih močnih kemikalij. Take kemikalije lahko oslabijo materiale, iz katerih so izdelani ti deli. Uporabite samo krpo, navlaženo z vodo oz. milnico. Pazite, da voda ne prodre v notranjost orodja; nikoli ne potopite nobenega dela orodja v tekočino.

Izbirna dodatna oprema



OPOZORILO: Ker dodatna oprema, ki je ni izdelala podjetje DEWALT, ni bila preizkušena s tem strojem, je njena uporaba lahko nevarna. Da bi zmanjšali nevarnost poškodb, uporabljajte le dodatno opremo, ki jo priporoča proizvajalec DEWALT.

Če potrebujete več informacij glede ustreznosti pribora, se obrnite na svojega prodajalca.

Varovanje okolja



Odpadke odlagajte ločeno. Orodij in baterij, označenih s tem simbolom ne odlagajte skupaj z drugimi gospodinjstvi odpadki.

Orodje in baterija vsebujeta materiale, ki jih je mogoče znova uporabiti ali reciklirati, kar zmanjšuje potrebo po surovinah. Električne izdelke in baterije reciklirajte skladno s krajevnimi predpisi. Za dodatne podrobnosti obiščite spletno stran www.2helpU.com.

URANJAJUĆA PILA

DWS520

Čestitamo!

Odabrali ste DEWALT alat. Godine iskustva i neprekidnih poboljšanja čine DEWALT jednim od najpouzdanijih partnera za korisnike profesionalnih električnih alata.

Tehnički podaci

		DWS520	DWS520 LX
		OS/GB	
Napon	V _{ac}	220-240	115
Tip		3	3
Izlazna snaga	W	1300	1300
Brzina bez opterećenja	min ⁻¹	1750-4200	1750-4200
Promjer oštrice	mm	165	165
Maksimalna dubina reza			
90° (bez vodilice)	mm	59	59
90° (s vodilicom)	mm	55	55
Provrta oštrice pile	mm	20	20
Prilagodavanje kuta nagiba		47°	47°
Masa	kg	5	5
Buka i vibracije (troosni vektorski zbroj) prema direktivi EN62841-2-5:			
L _{PA} (razina emisije zvučnog tlaka)	dB(A)	91	91
L _{WA} (snaga zvuka)	dB(A)	102	102
K (nesigurnost za danu razinu zvuka)	dB(A)	3	3
Vibracije a _H =	m/s ²	<2,5	<2,5
Nesigurnost K =	m/s ²	1,5	1,5

Vibracije navedene na ovom informacijskom listu izmjerene su u skladu sa standardiziranim ispitivanjem opisanim u dokumentu EN62841 i mogu se upotrijebiti za međusobno uspoređivanje alata. Može se upotrijebiti za preliminarnu procjenu izloženosti.

! **UPOZORENJE:** Deklarirane vibracije odnose se na glavnu primjenu alata. Međutim, ako se alat koristi u drugim primjenama, s drugim nastavcima ili ako je loše održavan, razine vibracija mogle bi se razlikovati. To može značajno povećati razinu izloženosti tijekom ukupnog vremena upotrebe.

Pri procjeni razine izloženosti vibracijama potrebno je uzeti u obzir vrijeme tijekom kojeg je alat isključen i vrijeme dok je uključen, ali se ne upotrebljava za izvođenje radova. To može značajno smanjiti razinu izloženosti tijekom ukupnog vremena upotrebe.

Provjerite dodatne sigurnosne mjere za zaštitu korisnika od učinaka vibracija, kao što su održavanje alata i pribora, održavanje ruku toplima, organizacija rada itd.

Osigurači:

Europa	Alati od 230 V	10 ampera, mreža
U.K. i Irska	Alati od 230 V	13 ampera, u utikačima

Deklaracija o usklađenosti EZ-a

Direktiva o strojevima



Uranjajuća pila DWS520

DEWALT izjavljuje da su proizvodi opisani u odjeljku **Tehnički podaci** u skladu sa smjernicama: 2006/42/EZ, EN62841-1:2015+EN62841-2-5:2014.

Ovi proizvodi također su usklađeni s direktivama 2014/30/EU i 2011/65/EU. Za dodatne informacije kontaktirajte tvrtku DEWALT putem sljedeće adrese ili pogledajte prilog pri kraju priručnika.

Dolje potpisani odgovoran je za usklađenost tehničke dokumentacije i ovu izjavu iznosi u ime tvrtke DEWALT.

Markus Rempel
Director Engineering
DEWALT, Richard-Klinger-Straße 11,
D-65510, Idstein, Germany
10.08.2016.



UPOZORENJE: Pročitajte priručnik s uputama kako biste smanjili rizik od ozljeda.

Definicije: Sigurnosne smjernice

Definicije navedene u nastavku opisuju razinu ozbiljnosti svih upozorenja. Pročitajte priručnik i obratite pažnju na ove simbole.



OPASNOST: Označava neposrednu rizičnu okolnost koja će, ako se ne izbjegne, **rezultirati ozbiljnim ozljedama ili smrću.**



UPOZORENJE: Označava potencijalno rizičnu okolnost koja, ako se ne izbjegne, **može rezultirati ozbiljnim ozljedama ili smrću.**



OPREZ: Označava potencijalno rizičnu okolnost koja, ako se ne izbjegne, **može rezultirati manjim ili srednje teškim ozljedama.**

NAPOMENA: Naznačuje praksu koja nije vezana uz tjelesne ozljede, a ako se ne izbjegne, **može rezultirati materijalnom štetom.**



Naznačuje rizik od strujnog udara.



Označava rizik od požara.

Opća sigurnosna upozorenja za električne alate



UPOZORENJE: Proučite *sva sigurnosna upozorenja, upute, ilustracije i specifikacije isporučene uz ovaj električni alat*. Nepoštivanje uputa navedenih u nastavku može rezultirati strujnim udarom, požarom i/ili ozbiljnim ozljedama.

UPOZORENJA I UPUTE ČUVAJTE ZA SLUČAJ POTREBE

Izraz "električni alat" u upozorenjima odnosi se na električni alat napajan iz strujne utičnice (sa žicom) ili električni alat napajan akumulatorskom baterijom (bez žice).

1) Sigurnost na radnome mjestu

- Radno mjesto održavajte čistim i dobro osvijetljenim.** Zakrčeni i mračni prostori dovode do nezgoda.
- S električnim alatima ne radite u eksplozivnom okruženju, kao što je blizina zapaljivih tekućina, plinova ili prašine.** Električni alati stvaraju iskre koje mogu zapaliti prašinu ili pare.
- Pri radu s električnim alatom držite podalje promatrače i djecu.** Zbog odvratanja pozornosti mogli biste izgubiti nadzor nad uređajem.

2) Zaštita od električne struje

- Utikači električnih alata moraju odgovarati utičnicama. Nikad i ni na koji način ne prepravljajte utikač.** Pri upotrebi električnih alata s uzemljenjem ne koristite prilagodne utikače. Neizmijenjeni utikači i odgovarajuće utičnice smanjit će rizik od strujnog udara.
- Izbjegavajte fizički kontakt s uzemljenim površinama poput cijevi, radijatora, metalnih okvira i hladnjaka.** Ako je tijelo uzemljeno, rizik od strujnog udara je povećan.
- Električne alate ne izlažite kiši ni vlazi.** Prodiranje vode u električni alat povećat će rizik od strujnog udara.
- Kabel ne upotrebljavajte za nepredviđene namjene. Kabel ne upotrebljavajte za nošenje, povlačenje ili odvajanje utikača alata iz električne utičnice. Kabel držite daleko od izvora topline, ulja i oštrih ili pokretnih dijelova.** Oštećeni ili zapleteni kabel povećat će rizik od strujnog udara.
- Pri radu s električnim alatom na otvorenom upotrijebite produžni kabel koji je za to predviđen.** Upotreba kabela prikladnog za otvorene prostore smanjuje rizik od strujnog udara.
- Ako nije moguće izbjeći upotrebu električnog alata u vlažnim uvjetima, upotrijebite napajanje s diferencijalnom sklopkom za zaštitu od neispravnosti uzemljenja (RCD).** Upotreba sklopke na diferencijalnu struju (RCD) smanjuje rizik od strujnog udara.

3) Osobna sigurnost

- Pri radu s električnim alatom budite oprezni i razumni. Ne koristite električni alat ako ste umorni ili pod utjecajem droga, alkohola ili lijekova.** Trenutak

nepažnje tijekom rada s električnim alatom može dovesti do ozbiljnih ozljeda.

- Koristite opremu za osobnu zaštitu. Uvijek koristite zaštitu za oči.** Upotreba zaštitne opreme poput maske protiv prašine, sigurnosnih neklizajućih cipela, šljema ili zaštitne sluha u odgovarajućim uvjetima smanjit će rizik od tjelesnih ozljeda.
- Spriječite nenamjerno uključivanje. Prije priključivanja u električnu mrežu ili umetanja akumulatorske baterije, kao i prije uzimanja ili nošenja alata, provjerite je li prekidač u isključenom položaju.** Nošenje električnog alata tako da je prst na prekidaču ili priključivanje električnog alata kojemu je prekidač uključen dovodi do nezgoda.
- Prije nego što uključite električni alat, uklonite s njega sve ključeve za prilagođavanje i sl.** Ostavljanje ključa na rotirajućem dijelu električnog alata može dovesti do ozljede.
- Ne posežite predaleko. Pazite na ravnotežu i zauzmite stabilan položaj.** To omogućuje bolji nadzor nad električnim alatom u neočekivanim situacijama.
- Nosite odgovarajuću odjeću. Ne nosite široku odjeću ili nakit. Kosu, odjeću i rukavice uvijek držite daleko od pokretnih dijelova.** Pokretni dijelovi mogu zahvatiti labavo obučenu odjeću, nakit ili dugu kosu.
- Ako je moguće priključiti uređaje za odvođenje i prikupljanje prašine, pazite na njihovo pravilno povezivanje i upotrebu.** Upotreba uređaja za prikupljanje prašine može smanjiti opasnosti vezane uz prašinu.
- Ne dopustite da poznavanje alata koje ste stekli temeljem česte uporabe alata dovede do samozadovoljstva i zanemarivanja sigurnosnih propisa za alate.** Nemarna radnja može izazvati tešku ozljedu u djeliću sekunde.

4) Upotreba i čuvanje električnih alata

- Ne primjenjujte silu na električni alat. Upotrijebite odgovarajući električni alat za posao koji obavljate.** Prikladan električni alat bolje će i sigurnije obaviti posao brzinom za koju je predviđen.
- Ne koristite električni alat ako se prekidač ne može prebaciti u isključeni ili uključeni položaj.** Svaki električni alat kojim se ne može upravljati pomoću prekidača predstavlja opasnost i potrebno ga je popraviti.
- Prije podešavanja, zamjene pribora ili pohrane električnog alata izvucite utikač iz utičnice ili odvojite akumulatorsku bateriju ako se ona može odvojiti.** Ove sigurnosne mjere smanjuju rizik od nehotičnog pokretanja električnog alata.
- Električne alate koji se ne upotrebljavaju pohranite izvan dohvata djece i ne dopustite upotrebu osobama koje nisu upoznate s alatom ili ovim uputama.** Električni alati opasni su ako njima rade nestručni korisnici.
- Održavajte električne alate i pribor. Provjerite ima li otklona ili savijenih pokretnih dijelova, napuklih**

dijelova ili drugih okolnosti koje mogu utjecati na rad električnog alata. Ako je alat oštećen, popravite ga prije upotrebe. Velik broj nezgoda uzrokovan je loše održanim električnim alatima.

- f) **Rezne dijelove alata održavajte oštira i čistima.** Pravilno održavanje reznih alata i njihovih oštrica smanjuje mogućnost savijanja i olakšava upravljanje.
- g) **Električni alat, pribor, nastavke itd. upotrebljavajte u skladu s ovim uputama te uzimajući u obzir radne uvjete i posao koji je potrebno obaviti.** Upotreba električnog alata za poslove za koje nije predviđen može dovesti do opasnih situacija.
- h) **Rukohvate i prihvatne površine održavajte suhima, čistima i bez prisutnosti ulja ili masti.** Klizavi rukohvati i prihvatne površine ne omogućuju sigurno rukovanje i upravljanje alatom u neočekivanim situacijama.

5) Servisiranje

- a) **Električne alate servisirajte kod kvalificiranog servisera i upotrebom identičnih zamjenskih dijelova.** To omogućuje sigurnu uporabu alata.

DODATNA POSEBNA SIGURNOSNA PRAVILA

Sigurnosne upute za sve pile

- a) **⚠ OPASNOST: Ruke držite daleko od područja rezanja i oštrice. Držite drugu ruku na pomoćnom rukohvatu ili kućištu motora.** Ako objema rukama držite pilu, oštrica ih ne može porezati.
- b) **Ne posežite ispod radnog materijala.** Štitnik vas ne može zaštititi od oštrice ispod radnog materijala.
- c) **Prilagodite dubinu rezanja dublinji radnog materijala.** Manje od punog zupca oštrice smije biti vidljivo ispod radnog materijala.
- d) **Nikada ne držite komad koji režete u rukama ili preko noge dok ga režete. Pričvrstite radni materijal na stabilnoj platformi.** Važno je poduprijeti radni materijal na odgovarajući način da se smanji izlaganje tijela, vezanje oštrice ili gubitak kontrole.
- e) **Električni alat pridržavajte isključivo za izolirane rukohvate dok radite u područjima gdje bi alat mogao doći u dodir sa skrivenim ožičenjima.** Kontakt sa žicom pod naponom izlaže metalne dijelove alata naponu i može izazvati strujni udar rukovatelja.
- f) **Kada cijepate, uvijek upotrijebite graničnik za cijepanje ili ravnu vodilicu za rubove.** To poboljšava točnost reza i smanjuje mogućnost zaglavlivanja oštrice.
- g) **Uvijek upotrijebite oštrice ispravne veličine i oblika (dijamantne naprama okruglima) otvora lista.** Oštrice koje ne odgovaraju ugrađenom hardveru pile pomicat će se izvan centra i izazvati gubitak kontrole.
- h) **Nikada ne upotrebljavajte oštećene ili neodgovarajuće podloške ili vijke.** Podlošci i vijci oštrice posebno su projektirani za pilu, za optimalne radne značajke i siguran rad.

Uzroci povratnog udara i načini njegovog sprječavanja

- Povratni udar je iznenadna reakcija priklještene, zaglavljene ili loše poravnate oštrice pile koja uzrokuje nekontrolirano podizanje pile gore i izvan radnog materijala prema korisniku.
- Kada se oštrica čvrsto priklješti ili zaglavi u usjeku koji se sužava prema dolje, oštrica se blokira i reakcija motora pokreće uređaj brzo unatrag prema korisniku.
- Ako se oštrica izobliči ili postane nepravilna u rezu, zupci na stražnjem rubu oštrice mogu se ukopati u gornju površinu drveta i uzrokovati izlazak oštrice iz usjeka i njezino odbacivanje prema rukovatelju.

Povratni udar je rezultat pogrešnih i/ili nepravilnih radnih procedura ili uvjeta pile i može se izbjeći poduzimanjem odgovarajućih mjera predostrožnosti, kao što je navedeno u nastavku:

- a) **Čvrsto s obje ruke držite pilu i postavite ruke tako da se oduprete silama povratnog udara. Postavite tijelo na bilo koju stranu oštrice, ali ne u ravninu s oštricom.** Povratni udar izaziva odbacivanje pile prema natrag, ali korisnik može kontrolirati silu povratnog udara ako poduzme određene mjere opreza.
- b) **Kada se oštrica zaglavi ili kada se iz bilo kojeg razloga prekine rez, pustite okidač i držite nepokretnu pilu u materijalu dok se oštrica potpuno ne zaustavi. Nikada ne pokušavajte ukloniti pilu iz radnog materijala ili povući pilu unatrag dok se oštrica kreće kako ne bi došlo do povratnog udara.** Provjerite razloge zaglavlivanja diska i poduzmite korektivne radnje kako biste uklonili uzrok vezanja oštrice.
- c) **Kada ponovno pokrećete pilu u radnom materijalu, centrirajte oštricu pile u usjek tako da zupci pile ne budu zahvaćeni u materijalu.** Ako se oštrica zaglavi, može se pomaknuti prema gore ili može doći do povratnog udara iz radnog materijala kada se pila ponovo pokrene.
- d) **Poduprite velike ploče da minimizirate opasnost od uklještenja i povratnog udara oštrice. Velike ploče sklone su savijanju pod vlastitom težinom.** Potpornji se moraju postaviti ispod ploče na obje strane, blizu linije reza i blizu ruba ploče.
- e) **Ne upotrebljavajte tupe ili oštećene oštrice.** Nenaoštrene ili neodgovarajuće postavljene oštrice stvaraju uske usjeka i izazivaju trenje, zaglavlivanje oštrice i povratni udar.
- f) **Ručice za blokadu i namještanje dubine oštrice i nagiba moraju biti čvrste i sigurne prije rezanja.** Ako se namještanje oštrice mijenja tijekom rezanja, to može izazvati zaglavlivanje i povratni udar.
- g) **Budite dodatno pažljivi tijekom rezanja "džepova" u postojećim zidovima ili na drugim nepreglednim područjima.** Oštrica koja proviruje može zarezati predmete koji mogu izazvati povratni udar.

Sigurnosne upute za uranjajuće pile

- a) **Provjerite zatvara li se donji štitnik pravilno prije svake uporabe. Ne koristite pilu ako se štitnik ne**

može slobodno pomicati i trenutačno zatvoriti oštricu. Nikada ne stežite i ne vežite štitnik dok je oštrica izložena. Ako slučajno ispustite pilu, štitnik se može saviti. Provjerite može li se štitnik slobodno pomicati te ne dodiruje li oštricu ili drugi dio u svim kutovima i dubinama rezanja.

- b) **Provjerite ispravnost i stanje povratne opruge štitnika. Ako se štitnik i opruga ne rade pravilno, moraju se servisirati prije uporabe.** Donji štitnik može se otežano pomicati zbog oštećenih dijelova ili nakupina nečistoće.
- c) **Provjerite ne može li se ploča vodilice pile pomicati tijekom izvođenja "uranjajućih rezova" kada podešeni nagib oštrice nije 90°.** Bočno pomicanje oštrice uzrokuje njezino zaglavljivanje i vjerojatni povratni udar.
- d) **Uvijek provjerite prekriva li štitnik oštricu prije nego što odložite pilu na stol ili pod.** Kada nije zaštićena, klizajuća oštrica dovest će do kretanja pile unatrag i rezati sve što joj je na putu. Budite svjesni vremena koje je potrebno da se oštrica zaustavi nakon što pustite sklopku.

Dodatne sigurnosne upute za sve pile s nožem za rascjepljivanje

- a) **Upotrijebite odgovarajući nož za rascjepljivanje za oštricu koju koristite.** Da bi nož za rascjepljivanje funkcionirao, mora biti deblji od kućišta oštrice, ali tanji od njenih zubaca.
- b) **Nož za rascjepljivanje podesite kao što je opisano u priručniku s uputama.** Neodgovarajući razmak, položaj i poravnanje noža za rascjepljivanje mogu ga učiniti neučinkovitim u sprječavanju povratnog udara.
- c) **Da bi nož za rascjepljivanje funkcionirao, mora biti zahvaćen u radnom materijalu.** Nož za rascjepljivanje nije učinkovit u sprječavanju povratnog udara tijekom kratkih rezova.
- d) **Pilu ne koristite ako je nož za rascjepljivanje savijen.** Čak i male smetnje mogu smanjiti brzinu zatvaranja štitnika.

Dodatne sigurnosne upute za uranjajuće pile

- **Koristite zaštitu za sluh.** Izlaganje buci može izazvati oštećenje sluha.
- **Nosite masku za prašinu.** Izlaganje česticama prašine može izazvati teškoće pri disanju i ozljedu.
- **Ne upotrebljavajte oštrice koje su manjeg ili većeg promjera od preporučenog.** Za odgovarajuće vrijednosti pregledajte **tehničke podatke**. Upotrebljavajte isključivo oštrice navedene u ovom priručniku i usklađene sa zahtjevima iz dokumenta EN 847-1.
- **Nikada ne upotrebljavajte abrazivne diskove za rezanje.**

 **UPOZORENJE:** Preporučujemo uporabu sklopke na diferencijalnu struju od 30 mA ili manje.

Stalno prisutni rizici

Usprkos primjenjivanju važećih sigurnosnih propisa i sigurnosnih uređaja, određene stalno prisutne rizike nije moguće izbjeći. To su:

- Oštećenje sluha.
- Rizik od nezgoda uzrokovanih nepokrivenim dijelovima rotirajućeg reznog diska.
- Rizik od ozljede tijekom izmjene diska.
- Rizik od udisanja prašine materijal koji režete, koja može biti štetna.

Zaštita od električne struje

Elektromotor je projektiran za samo jedan napon. Uvijek provjerite odgovara li električno napajanje naponu navedenom na opisnoj oznaci.



Ovaj DEWALT alat dvostruko je izoliran sukladno direktivi EN62841 te žica uzemljenja nije potrebna.



UPOZORENJE: alate s napajanjem od 115 V upotrebljavajte putem izolacijski osiguranog transformatora koji između primarnog i sekundarnog navoja ima zaštitu uzemljenja.

Ako je kabel napajanja oštećen, potrebno ga je zamijeniti posebnim kabelom dostupnim putem ovlaštenog servisa tvrtke DEWALT.

Zamjena strujnog utikača (samo za U.K. i Irsku)

Ako je potrebno postaviti novi strujni utikač:

- Na siguran način odbacite stari utikač.
- Smeđi vodič spojite na fazni priključak u utikaču.
- Plavi vodič spojite na neutralni priključak u utičnici.



UPOZORENJE: Na priključak uzemljenja nije potrebno ništa povezivati.

Slijedite upute za ugradnju isporučene uz utikač dobre kvalitete. Preporučeni osigurač: 13 A.

Upotreba produžnog kabela

Produžni kabel upotrijebite samo ako je to neizbježno. Upotrijebite odobreni produžni kabel koji je pogodan za ulaznu snagu vašeg punjača (pregledajte **Tehničke podatke**). Najmanja debljina vodiča je 1,5 mm², a najveća duljina je 30 m. U slučaju upotrebe kabela na kolutu, kabel uvijek potpuno odmotajte.

Sadržaj paketa

U paketu se nalazi:

- 1 Uranjajuća pila
- 1 Imbus ključ
- 1 Priručnik s uputama
- Alat, dijelove i pribor provjerite radi eventualnih oštećenja nastalih tijekom transporta.
- Temeljito proučite ovaj priručnik i upoznajte se s njime prije same upotrebe alata.

Oznake na alatu

Na alatu su prikazani sljedeći simboli:



Prije upotrebe pročitajte priručnik s uputama.



Maksimalna dubina reza



Promjer oštrice

Položaj datumske oznake (sl. A)

Datumska oznaka **26** koja sadrži godinu proizvodnje ispisana je na kućištu.

Primjer:

2016 XX XX
Godina proizvodnje

Opis (sl. A-C, F, G)



UPOZORENJE: Nikad ne mijenjajte električni alat ili bilo koji njegov dio. Može doći do oštećenja ili ozljeda.

- 1 Okidač uranjanja
- 2 Prekidač za uključivanje/isključivanje
- 3 Glavni rukohvat
- 4 Papučica
- 5 Ručica za podešavanje nagiba
- 6 Ručice za podešavanje dubine
- 7 Skala dubine
- 8 Prednji rukohvat
- 9 Otvor za izbacivanje prašine
- 10 Podešivač šine
- 11 Oštrica
- 12 Gumb za zaključavanje
- 13 Ručica za zaključavanje
- 14 Vijak za stezanje oštrice
- 15 Vanjska prirubnica
- 16 Unutarnja prirubnica
- 17 Nož za rascjepljivanje
- 18 Vijci za podešavanje noža za rascjepljivanje
- 19 Kotačić za podešavanje brzine
- 20 Indikator rezanja
- 21 Ručica za sprječavanje povratnog udara
- 22 Vanjski štitičnik
- 23 Šina vodilice
- 24 Indikatori položaja oštrice
- 25 Ljestvica nagiba

Namjena

Uranjajuća pila DWS520 predviđena je za profesionalno piljenje i rezanje drvenih proizvoda.

NEMOJTE koristiti u vlažnim uvjetima ni u blizini zapaljivih tekućina ili plinova.

Ova uranjajuća pila za zahtjevne primjene profesionalan je električni alat.

NE dopustite djeci da dolaze u dodir s alatom. Neiskusni korisnik mora biti pod nadzorom pri uporabi ovog alata.

- **Malena djeca i nemoćne osobe.** Ovaj uređaj nije namijenjen upotrebi od strane djece ili nemoćnih osoba bez nadzora.
- Ovaj proizvod nije namijenjen upotrebi od strane osoba sa smanjenim fizičkim, osjetilnim ili mentalnim sposobnostima (uključujući i djecu) ili osoba s nedostatkom iskustva ili znanja, osim ako ih osoba zadužena za njihovu sigurnost nadzire. Djecu se nikad ne smije ostaviti samu uz ovaj proizvod.

SASTAVLJANJE I PODEŠAVANJE



UPOZORENJE: Da biste smanjili opasnost od ozbiljnih ozljeda, isključite alat i odvojite ga od izvora napajanja prije izvođenja bilo kakvih prilagođavanja ili postavljanja/uklanjanja dodatka ili pribora.

Provjerite je li okidač u isključenom položaju. Nehotično uključivanje alata može uzrokovati ozljede.

Prilagođavanje nagiba (sl. A)

Kut nagiba može se podesiti između 0° i 47°.

1. Otpustite ručice za podešavanje nagiba **5**.
2. Podesite kut nagiba zakretanjem papučice pile **4** do odgovarajuće oznake na ljestvici **25**.
3. Zategnite ručice za podešavanje nagiba **5**.

Zamjena oštrice pile (sl. A-C)

1. Pritisnite gumb za blokadu **12**.
2. Pritisnite uranjajuću pilu prema dolje do graničnika (položaj izmjene lista).
3. Zakrenite ručicu za fiksiranje **13** u smjeru kazaljke na satu do kraja.
4. Pritisnite ručicu za fiksiranje **13** prema dolje i zakrenite oštricu do blokiranog položaja.

NAPOMENA: Oštrica **11** je sada učvršćena i ne može se okretati rukom.

5. Zakrenite stezni vijak **14** suprotno od kazaljke na satu kako biste ga uklonili.
6. Uklonite vanjsku prirubnicu **15** i iskorištenu oštricu **11**. Postavite novu oštricu na unutarnju prirubnicu **16**.
7. Ponovo postavite vanjsku prirubnicu **15** i stezni vijak oštrice **14**. Rukom zakrenite vijak u smjeru kazaljke na satu.

NAPOMENA: Smjer rotacije oštrice pile i uranjajuće pile MORA biti isti.

8. Imbus ključem čvrsto zategnite vijak za stezanje oštrice.
9. Otpustite i zakrenite ručicu za fiksiranje **13** suprotno od kazaljke na satu do kraja.
10. Pomaknite uranjajuću pilu natrag u gornji položaj.
11. Pomaknite okidač uranjanja **1** prema naprijed kako biste fiksirali oštricu.

Prilagođavanje noža za cijepanje (sl. A-C)

Za pravilno prilagođavanje noža za cijepanje **17** vidi sliku C. Prilagodite razmak noža za cijepanje nakon zamjene oštrice pile ili kada je to potrebno.

1. Sljedite korake 1-4 u odjeljku **Promjena oštrice pile**.
2. Otpustite vijak za podešavanje **18** pomoću imbus ključa i podesite ga prema prikazu na slici C.
3. Zategnite vijak noža za cijepanje **18**.
4. Zakrenite ručicu za fiksiranje **13** u smjeru suprotnom od kazaljke na satu do kraja.
5. Pomaknite uranjajuću pilu natrag u gornji položaj.
6. Pomaknite okidač uranjanja **1** prema naprijed kako biste fiksirali oštricu.

Prilagođavanje dubine reza (sl. D)

Dubina rezanja može se podesiti između 0-59 mm bez postavljene vodilice. Ako je vodilica postavljena: 0-55 mm.

1. Otpustite ručicu za podešavanje dubine **6** i pomaknite pokazivač kako biste postigli odgovarajuću dubinu rezanja.
2. Zategnite ručicu za prilagođavanje dubine **6**.

NAPOMENA: Za optimalne rezultate pustite da oštrica pile izviri iz radnog materijala oko 3 mm (sl. D).

UPOTREBA

Upute za upotrebu



UPOZORENJE: Uvijek se pridržavajte sigurnosnih uputa i važećih propisa.



UPOZORENJE: Da biste smanjili opasnost od ozbiljnih ozljeda, isključite alat i odvojite ga od izvora napajanja prije izvođenja bilo kakvih prilagođavanja ili postavljanja/uklanjanja dodataka ili pribora.

Provjerite je li okidač u isključenom položaju. Nehotično uključivanje alata može uzrokovati ozljede.

Pravilan položaj ruku (sl. E)



UPOZORENJE: Da biste smanjili opasnost od ozbiljnih ozljeda, **UVIJEK** koristite prikazan pravilan položaj ruku.



UPOZORENJE: Da biste smanjili opasnost od ozbiljnih ozljeda, **UVIJEK** čvrsto pridržavajte kao mjeru opreza u slučaju nagle reakcije.

Pravilan položaj ruku je kada jednom rukom držite prednji rukohvat **8**, a drugom rukom držite glavni rukohvat **3**.

Uključivanje i isključivanje (sl. A)

Pritisnite prekidač za uključivanje/isključivanje kako biste uključili uranjajuću pilu.

Vođenje alata (sl. A, E, F)



UPOZORENJE:

- **UVIJEK** učvrstite radni materijal tako da se ne može pomicati tijekom piljenja.
- **UVIJEK** gurajte stroj prema naprijed. **NIKAD** ne povlačite stroj prema sebi.

- **UVIJEK** držite pilu objema rukama. Jednu ruku stavite na glavni rukohvat **3**, a drugu na prednji rukohvat **8** prema prikazu na slici E.

- **UVIJEK** upotrijebite stezaljku kako biste učvrstili šinu za radni materijal.

- Pazite da kabel ne bude na putu kretanja pile.

- Pravilno postavite ruke kako biste upravljali pilom na odgovarajući način.
- Indikator rezanja **20** prikazuje reznu liniju za rezove pod 0° i 47° (bez vodilice).
- Indikator položaja oštrice **24** prikazuje položaj oštrice za puno uranjanje.
- Za optimalne rezultate zategnite radni materijal u preokrenutom položaju.

Rezanje

1. Postavite stroj tako da se prednji dio baze papučice nalazi na radnom materijalu.
2. Pritisnite prekidač za uključivanje/isključivanje kako biste uključili pilu.
3. Pritisnite prekidač uranjanja **1** prema naprijed, pritisnite pilu prema dolje kako biste podesili dubinu rezanja i gurnite je u smjeru rezanja.

Uranjajući rezovi



UPOZORENJE: Da biste izbjegli povratni udar, **OBAVEZNO** primijenite sljedeće upute prilikom izvođenja uranjajućih rezova:

- Postavite stroj na vodilicu i otpustite ručicu za sprječavanje povratnog udara **21** zakretanjem u smjeru suprotnom od kazaljke na satu.
- Uključite stroj i polako pritisnite papučicu prema dolje do postavljene dubine rezanja te gurnite prema naprijed u smjeru rezanja. Indikatori rezanja **20** prikazuju apsolutne prednje i stražnje rezne točke oštrice pile (promjer 165 mm) pri maksimalnoj dubini rezanja i uz upotrebu vodilice.
- Ako tijekom uranjajućeg reza dođe do povratnog udara, zakrenite ručicu za sprječavanje povratnog udara **21** suprotno od kazaljke na satu kako biste odvojili uređaj od šine.
- Kada završite s uranjajućim rezom, zakrenite ručicu za sprječavanje povratnog udara **21** u smjeru kazaljke na satu u fiksirani položaj.

Sustav vodilica (sl. A, E)

Vodilice, koje su dostupne u različitim duljinama, omogućuju precizno i čisto rezanje te istovremenu zaštitu površine radnog materijala od oštećenja.

U kombinaciji s dodatnim priborom, sustav vodilica omogućuje izvođenje preciznih kutnih i nagibnih rezova te radova tijekom različitih montaža.

Učvršćivanje radnog materijala stezaljkama omogućuje siguran rad.

Za najbolje rezultate razmak vodilice mora biti vrlo malen, a može se podesiti pomoću dvaju podešivača šine **10**.

1. Otpustite vijak u podešivaču šine kako biste podesili razmak.
2. Podesite gumb tako da se pila učvrsti na šini.
3. Zakrenite gumb prema natrag tako da se pila može lako pomicati.
4. Držite podešivač šine nepomično i ponovo učvrstite vijak.

NAPOMENA: UVIJEK ponovo podesite sustav za upotrebu uz druge vodilice.

Štitnik protiv iveraka

Vodilica je opremljena štitnikom protiv iveraka, koji se mora odrezati na odgovarajuću veličinu prije prve upotrebe:

VAŽNO: UVIJEK pročitajte i primijenite upute za sustav vodilica prije rezanja štitnika protiv iverice!

1. Brzinu uranjajuće pile postavite na razinu 5.
2. Šinu vodilice postavite na komad drva.
3. Uranjajuću pilu podesite na 5 mm dubine.
4. Pilu postavite na stražnji kraj šine vodilice.
5. Uključite pilu, pritisnite je prema dolje kako biste podesili dubinu rezanja i odrežite štitnik protiv iveraka duž pune duljine jednim neprekinutim potezom. Rub štitnika protiv iveraka sada se točno podudara s reznim rubom lista.

! **UPOZORENJE:** Da biste smanjili rizik od ozljede UVIJEK učvrstite vodilicu 23 stezaljkom.

Prilagođavanje brzine (sl. A)

Brzina se može podesiti između 1.750 i 4.200 o/min pomoću kotačića za podešavanje 19. To omogućuje prilagođavanje brzine rezanja materijalu na kojem radite. Vrste materijala i odgovarajuće brzine pronaći ćete u sljedećoj tablici.

Vrsta materijala koji režete	Raspon brzina
Puno drvo (tvrd, meko)	3-5
Šperploča	4-5
Laminirano drvo, kombinacija punog drva i iverice, obložene ploče i sl.	2-5
Papir i karton	1-3

Rezanje zida (sl. A, G)

1. Postavite uranjajuću pilu tako da vanjski štitnik 22 priljubite uz čist i ravan pod.
2. Pritisnite papučicu 4 donjom stranom na vrata do podešenog graničnika dubine.

Odvođenje prašine (sl. A)

Alat je opremljen otvorom za odvođenje prašine 9.

! **UPOZORENJE: UVIJEK** priključite pilu na uređaj za odvođenje prašine!

! **UPOZORENJE: UVIJEK** priključite uređaj za odvođenje prašine, projektiran u skladu s važećim propisima o emisiji prašine.

ODRŽAVANJE

Vaš DEWALT električni alat projektiran za dugotrajnu upotrebu uz minimalna održavanja. Neprekinuta i zadovoljavajuća upotreba ovisi o pravilnom održavanju i redovitom čišćenju.

! **UPOZORENJE: Da biste smanjili opasnost od ozbiljnih ozljeda, isključite alat i odvojite ga od izvora napajanja prije izvođenja bilo kakvih prilagođavanja ili postavljanja/uklanjanja dodataka ili pribora.**

Provjerite je li okidač u isključenom položaju. Nehotično uključivanje alata može uzrokovati ozljede.

! **UPOZORENJE: Ako je istrošena, oštricu pile zamijenite novom i oštrom oštricom.**



Podmazivanje

Ovaj električni alat ne zahtijeva dodatno podmazivanje.



Čišćenje

! **UPOZORENJE: Prašinu iz kućišta ispuhnite suhim zrakom čim primijetite nakupljanje nečistoća oko ventilacijskih otvora. Tijekom izvođenja ovog postupka nosite zaštitu za oči i odobrenu masku protiv prašine.**

! **UPOZORENJE: Za čišćenje nemetalnih dijelova alata nikad ne upotrebljavajte otapala ili druge jake kemikalije. Te kemikalije mogu štetiti materijalima upotrijebljenima u tim dijelovima. Upotrebljavajte isključivo krpu natopljenu vodom i blagim sapunom. Ne dopustite da ikakva tekućina prođe u unutrašnjost alata. Nijedan dio alata ne uranjajte u tekućinu.**

Dodatni pribor

! **UPOZORENJE: Budući da pribori koji nisu u ponudi tvrtke DEWALT nisu ispitani s ovim proizvodom, upotreba ovakvog pribora uz ovaj alat može biti opasna. Da biste smanjili opasnost od ozljeda, uz ovaj alat rabite isključivo dodatni pribor koji preporučuje tvrtka DEWALT.**

Od lokalnog dobavljača zatražite informacije o odgovarajućim dodacima.

Zaštita okoliša



Odlazite sa zasebnim otpadom. Proizvodi i baterije označeni ovim simbolom ne smiju se odlagati s komunalnim otpadom.

Proizvodi i baterije sadrže materijale koji se mogu reciklirati radi smanjenja potrošnje sirovina i očuvanja prirodnih resursa. Električne proizvode i baterije reciklirajte sukladno lokalnim propisima. Više informacija dostupno je na adresi www.2helpU.com.

JAMSTVENA IZJAVA

- Jamčimo da navedeni proizvod koji smo isporučili nema nedostataka ili grešaka u konstrukciji ili tvorničkoj montaži.
- Jamstveni rok je 24 mjeseci od dana kupnje. Jamčimo da će navedeni proizvod koji smo isporučili u jamstvenom roku ispravno funkcionirati kod normalne upotrebe ukoliko će se korisnik pridržavati priloženih uputa o uporabi.
- Jamčimo da je za isporučeni proizvod osigurano servisno održavanje i potrebni rezervni dijelovi u toku 7 godina od datuma kupnje.
- Obvezujemo se na zahtjev imatelja jamstvenog lista podnesenog u jamstvenom roku, o svom trošku osigurati otklanjanje kvarova i nedostataka proizvoda koji proizlaze iz nepodudarnosti stvarnih sa propisanim, odnosno deklariranim karakteristikama kvalitete proizvoda. Popravak se obvezujemo izvršiti u roku od 45 dana od dana prijave kvara. Ako proizvod ne popravimo u tom roku obvezujemo se zamijeniti ga novim ili vratiti uplaćenu svotu.
- Jamstvo vrijedi uz predočenje originalnog računa prodavača te pravilno ispunjenog jamstvenog lista ovjerenog pečatom prodavača.
- Troškove prijevoza odnosno prijenosa proizvoda koji nastaju pri popravku odnosno njegovoj zamjeni u garantnom roku snosi nositelj jamstva. Bez obzira na način dostave ovlaštenom servisu, kupac je obavezan podignuti proizvod po izvršenom servisnom popravku i isto potvrditi svojim potpisom.
- Nepravilnosti koje su nastale nestručnim rukovanjem, rukovanjem suprotnim navedenim u uputama ili mehaničkim oštećenjem isključene su iz jamstva.
- Proizvod ne smije biti prethodno otvaran ili popravljan od strane neovlaštenih osoba.
- Ako popravak traje duže od 14 dana, jamstveni rok se produžuje za trajanje servisa.

Radovi i dijelovi obuhvaćeni jamstvom

- Kvarovi nastali greškom prilikom tvorničkog sklapanja i pakiranja
- Puknuća lomovi dijelova strojeva i alata prouzročeni nekvalitetnim materijalom tj. tvorničkom greškom
- Indirektni kvarovi uzrokovani točkom 2
- Kvarovi nastali odmah po puštanju stroja/uređaja u rad

Radovi i dijelovi koji nisu predmet jamstva

1. Oštećena i kvarovi nastali:
 - Prilikom nepravilnog sastavljanja uređaja od strane kupca
 - Nepravilnim rukovanjem i nenamjenskim korištenjem
 - Korištenjem neadekvatnih goriva, maziva, napona, opterećenja
 - Servisiranjem ili rastavljanjem uređaja od strane neovlaštenih osoba
2. Dijelovi koji spadaju u potrošni materijal:
 - Kvarovi nastali nedovoljnim održavanjem ili servisiranjem
 - Kvarovi nastali radi preopterećivanja ili pregrijavanja uređaja ili njihovih sastavnih dijelova

TIP PROIZVODA:	
Prodajno mjesto:	Pečat:
Datim prodaje:	Potpis:

ALATI MILIĆ D.O.O. - CROATIA
 Mirka Viriusa 2, 10090 ZAGREB
 info@alatomilic.hr
<http://www.alatomilic.hr/>
 T: 00 385 (0)1 3734 791
 T: 00 385 (0)9 137 33 000
 F: 00 385 (0)1 3906 790

TESTERA ZA URANJANJE DWS520

Čestitamo!

Izabrali ste DEWALT alat. Dugogodišnje iskustvo, razvoj proizvoda i inovacije učinile su da DEWALT postane jedan od najpouzdanijih partnera korisnicima profesionalnih ručnih električnih alata.

Tehnički podaci

		DWS520 QS/GB	DWS520 LX
Napon	V _{ac}	220-240	115
Tip		3	3
Izlazna snaga	W	1300	1300
Brzina bez opterećenja	min ⁻¹	1750-4.200	1750-4.200
Prečnik lista testere	mm	165	165
Maksimalna dubina sečenja			
90° (bez vodice)	mm	59	59
90° (sa vodičom)	mm	55	55
Otvor lista testere	mm	20	20
Podešenje za sečenje pod uglom		47°	47°
Težina	kg	5	5
Vrednosti za buku i vibracije (vektorska suma u tri pravca) prema EN62841-2-5:			
L _{PA} (emisija nivoa zvučnog pritiska)	dB(A)	91	91
L _{WA} (nivo zvučne snage)	dB(A)	102	102
K (odstupanja za zadati nivo buke)	dB(A)	3	3
Emissiona vrednost vibracija a _v =			
	m/s ²	<2,5	<2,5
Odstupanje K =			
	m/s ²	1,5	1,5

Emisioni nivo vibracija naveden u ovoj informaciji izmeren je prema standardizovanom postupku iz EN62841 i može se koristiti za upoređivanje alata. Može se koristiti za preliminarnu procenu izloženosti.

! **UPOZORENJE:** Deklarisani emisioni nivo vibracija važi za glavne primene alata. Međutim, ako se alat koristi za druge primene, sa drugim priborima ili ako je loše održavan, emisiona vrednost vibracija se može razlikovati. To može značajno povećati nivo izlaganja u ukupnom periodu rada. Procena nivoa izloženosti vibracijama takođe treba da uzme u obzir vreme kada je alat isključen i kada radi u praznom hodu. To može značajno smanjiti nivo izlaganja u ukupnom periodu rada. Identifikujte dopunske bezbednosne mere za zaštitu rukovaoca od efekata vibracija kao što su: održavanje alata i pribora, održavanje ruku toplim, organizacija radnih uzoraka.

Osigurači:

Evropa	230V-alati	10 ampera, mrežno napajanje
U.K. i Irska	230V-alati	13 ampera, u utikaču

EC izjava o usklađenosti

Direktiva za mašine



Testera za uranjanje DWS520

DEWALT izjavljuje da su proizvodi opisani u delu **Tehnički podaci** usklađeni sa: 2006/42/EC, EN62841-1:2015; EN62841-2-5:2014.

Ovi proizvodi su takođe usklađeni sa direktivom 2014/30/EU i 2011/65/EU. Za više informacija kontaktirajte DEWALT na sledećoj adresi ili ih potražite na poleđini uputstva za upotrebu. Dolepotpisani je odgovoran za pripremu tehničke dokumentacije i daje ovu izjavu za račun kompanije DEWALT.

Markus Rempel
Direktor inženjeringa
DEWALT, Richard-Klinger-Straße 11,
D-65510, Idstein, Nemačka
10.08.2016



UPOZORENJE: Radi smanjenja opasnosti od povreda, pročitajte uputstvo za upotrebu.

Definicije: Bezbednosne smernice

Dole navedene definicije opisuju nivo ozbiljnosti za svaku signalnu reč. Molimo da pročitate uputstvo i vodite računa o tim simbolima.



OPASNOST: Ukazuje na neposredno opasnu situaciju koja će, ako se ne izbegne, izazvati **smrt ili ozbiljnu povredu**.



UPOZORENJE: Ukazuje na potencijalno opasnu situaciju koja, **bi mogla**, ako se ne izbegne, izazvati **smrt ili ozbiljnu povredu**.



OPREZ: Ukazuje na potencijalno opasnu situaciju koja **može**, ako se ne izbegne izazvati **manju ili umerenu povredu**.

NAPOMENA: Ukazuje na praksu koja se **ne odnosi na telesne povrede** ali koja, ako se ne izbegne, **može** dovesti do **materijalne štete**.



Označava opasnost od električnog udara.



Označava opasnost od požara.

Opšta bezbednosna upozorenja za električne alate



UPOZORENJE: Pročitajte sva bezbednosna upozorenja, uputstva, ilustracije i specifikacije koje su isporučene uz ovaj električni alat. Nepoštovanje svih dole navedenih upozorenja i uputstava može izazvati električni udar, požar i/ili ozbiljnu povredu.

SAČUVAJTE SVA UPOZORENJA I UPUTSTVA ZA BUDUĆE POTREBE

Termin "električni alat" u upozorenjima odnosi se na alate sa mrežnim napajanjem (sa kablom) ili alate sa baterijskim napajanjem (bežični).

1) Bezbednost radnog područja

- Radno područje treba uvek da bude čisto i dobro osvetljeno.** Nered i mračna područja izazivaju nezgode.
- Ne radite sa električnim alatima u eksplozivnim atmosferama, na primer u prisustvu zapaljivih tečnosti, gasova ili prašine.** Električni alati stvaraju varnice koje mogu da upale prašinu ili isparenja.
- Decu i druge osobe udaljite dok radite sa električnim alatom.** Zbog ometanja možete izgubiti kontrolu.

2) Električna bezbednost

- Utikači električnih alata moraju da odgovaraju utičnici. Nikada i ni na bilo koji način nemojte modifikovati utikač. Ne koristite nikakve utične adaptere sa (uzemljenim) električnim alatima.** Nemodifikovani utikači i odgovarajuće utičnice smanjuju opasnost od električnog udara.
- Izbegavajte telesni kontakt sa uzemljenim površinama kao što su cevi, radiator, šporeti i frižideri.** Postoji veća opasnost od električnog udara ako je vaše telo uzemljeno.
- Ne izlažite električne alate kiši ili vlažnim uslovima.** Voda koja prođe u električni alat povećava opasnost od električnog udara.
- Ne rukujte nepravilno kablom. Nemojte nikad koristiti kabl za nošenje, vučenje ili izvlačenje utikača električnog alata. Kabl udaljite od toplote, ulja, oštrih ivica ili pokretnih delova.** Oštećeni ili zapleteni kablovi povećavaju opasnost od električnog udara.
- Pri upotrebi električnog alata na otvorenom prostoru koristite produžni kabl koji je podesan za upotrebu na otvorenom prostoru.** Korišćenje kabla koji je podesan za upotrebu na otvorenom prostoru umanjuje opasnost od električnog udara.
- Ukoliko se ne može izbegnuti upotreba električnog alata na vlažnom mestu, koristite napajanje sa FID zaštitnom sklopkom za zaštitu od struje u slučaju kvara.** Upotreba FID sklopke umanjuje opasnost od električnog udara.

3) Lična bezbednost

- Budite pažljivi, gledajte šta radite i savsesno radite sa električnim alatom. Nemojte da koristite električni**

alat ako ste umorni ili pod dejstvom lekova, alkohola ili droga. Trenutak nepažnje pri radu sa električnim alatom može dovesti do ozbiljnih telesnih povreda.

- Nosite ličnu zaštitnu opremu. Uvek nosite zaštitu za oči.** Zaštitna oprema, kao što su maska za prašinu, zaštitna obuća sa đonom koji se ne kliza, kaciga ili zaštita za sluh, koja se koristi pod odgovarajućim uslovima, smanjuje telesne povrede.
- Sprečite nenamerno pokretanje. Pobrinite se da prekidač bude isključen pre povezivanja električnog napajanja i/ili baterije, uzimanja uređaja ili nošenja alata.** Nošenje električnog alata sa prstom na prekidaču ili električnih alata sa prekidačem koji su priključeni na napajanje izaziva nezgode.
- Uklonite ključ za podešavanje ili ključ za pritezanje pre uključivanja električnog alata.** Ključ za pritezanje ili podešavanje koji je ostao u rotirajućem delu električnog alata može da dovede do telesne povrede.
- Ne posežite van domašaja. Održavajte stabilan položaj i ravnotežu u svakom trenutku.** Time se obezbeđuje bolja kontrola nad električnim alatom u neočekivanim situacijama.
- Nosite odgovarajuću odeću. Ne nosite široku odeću ili nakit. Kosu, odeću i rukavice udaljite od pokretnih delova.** Široka odeća, nakit ili duga kosa mogu da se uhvate u pokretne delove.
- Ako postoje priključni uređaji za izbacivanje prašine i oprema za njeno sakupljanje, pobrinite se da budu priključeni i da se pravilno koriste.** Sakupljanje prašine može da umanjí opasnosti povezane sa prašinom.
- Nemojte dozvoliti da vam znanje dobijeno učestalom upotrebom alata dovede do stanja samouverenosti i ignorišete principe bezbednosti alata.** Nepažljiva akcija može prouzrokovati ozbiljne povrede u deliću sekunde.

4) Upotreba i održavanje električnih alata

- Ne preopterećujte električni alat. Koristite odgovarajući električni alat za svoj rad.** Pravičan električni alat će bolje i bezbednije, i u predviđenoj meri, obaviti posao za koji je konstruisan.
- Ne koristite električni alat čiji prekidač ne može da se uključi i isključi.** Svaki električni alat koji se ne može kontrolisati putem prekidača je opasan i mora se popraviti.
- Izvcite utikač iz izvora napajanja i/ili izvadite bateriju iz električnog alata, ako se može izvaditi, pre vršenja bilo kakvih podešavanja, zamene pribora ili odlaganja električnog alata.** Takve preventivne bezbednosne mere smanjuju opasnost od slučajnog pokretanja električnog alata.
- Nekorišćene električne alate čuvajte van domašaja dece i nemojte dozvoliti osobama koje nisu upoznate sa ovim električnim alatom ili ovim uputstvima da rukuju električnim alatom.** Električni alati su opasni u rukama nevestih korisnika.

- e) **Održavajte električne alate i pribore. Proverite da li su pokretni delovi centrirani ili blokirani, da li su delovi polomljeni i da li postoji bilo koje drugo stanje koje može uticati na rad električnih alata. Ako je oštećen, postarajte se da se električni alat popravi pre upotrebe.** Mnoge nezgode su izazvane loše održanim električnim alatima.
- f) **Rezne alate održavajte tako da budu oštri i čisti.** Pravilno održavani rezni alati sa oštrim reznim ivicama ređe se blokiraju i lakše se kontrolišu.
- g) **Koristite električni alat, pribor, nastavke itd. u skladu sa ovim uputstvima, uzimajući u obzir radne uslove i rad koji treba obaviti.** Korišćenje električnog alata za radove za koje nije namenjen može dovesti do opasne situacije.
- h) **Drške i površine za hvatanje moraju da budu suvi, čisti, nezaprljane uljem i mašču.** Klizave drške i površine za hvatanje ne omogućavaju bezbedno rukovanje i kontrolu nad alatom u neočekivanim situacijama.

5) Servis

- a) **Postarajte se da vaš električni alat servisira kvalifikovani servisni tehničar koji će koristiti samo originalne rezervne delove.** Time se osigurava bezbednost električnog alata.

DODATNA SPECIFIČNA BEZBEDNOSNA PRAVILA

Sigurnosna uputstva za sve testere

- a) **⚠ OPASNOST: Udaljite ruke iz područja rezanja i lista testere. Drugu ruku držite na pomoćnoj dršci ili na kućištu motora.** Ako obema rukama držite testeru, onda se ne možete poseći na listu testere.
- b) **Ne posežite ispod radnog komada.** Štitnik ne može da vas zaštiti od lista testere ispod radnog komada.
- c) **Podesite dubinu rezanja na debljinu radnog komada.** Manje od celog zupca mora da je vidljiv ispod radnog komada.
- d) **Nikad ne držite komad koji sećete u rukama ili preko svojih nogu. Učvrstite radni komad na stabilnoj platformi.** Važno je da se radni komad pravilno podupre kako bi se izlaganje tela, blokada lista testere ili gubljenje kontrole sveli na minimum.
- e) **Električni alat držite za izolovane rukohvate kada obavljate radove pri kojima postoji mogućnost da rezni pribor dodirne skrivene vodove.** Dodir sa strujnim kablom može da stavi pod napon metalne delove električnog alata i izloži rukovooca električnom udaru.
- f) **Prilikom ripovanja uvek koristite rebrasti graničnik ili vođicu sa pravom ivicom.** Time se poboljšava preciznost reza i smanjuje mogućnost zaglavljivanja lista testere.
- g) **Uvek koristite listove testere pravilne veličine i oblika (dijamantske umesto kružnih) otvora prirubnice/otvora za pričvršćivanje.** Listovi testere koji ne odgovaraju montažnoj armaturi testere vrteće se ekscentrično i dovesti do gubitka kontrole.
- h) **Nikad ne koristite oštećene ili neodgovarajuće podloške ili zavrtnje za list testere.** Podloške i zavrtnji lista testere su specijalno projektovani za vašu testeru radi optimalnih performansi i bezbednosti u radu.

Uzroci i zaštita rukovoaca od povratnog udara

- Povratni udar je iznenadna reakcija na zaglavljen ili razdešen list testere, prouzrokujući nekontrolisano podizanje testere i izlazak iz radnog komada prema operateru;
- Kada je list zaglavljen od strane žleba koji se zatvara naniže, onda se list testere bokira i reakcija motora gura jedinicu brzo nazad prema operateru;
- Ako list postane uvijen ili razdešen u rezu, onda zub na zadnjoj ivici lista može da se ukopa u gornju površinu drveta prouzrokujući iskačanje lista iz žleba i povratni skok prema operateru.

Povratni udar je rezultat pogrešnih i/ili nepravilnih radnih procedura ili uslova i može se izbegniti preduzimanjem odgovarajućih mera predostrožnosti kao što je navedeno u nastavku:

- a) **Održavajte čvrst zahvat obema rukama na testeri i pozicionirajte vaše ruke tako da mogu pružiti otpor silama povratnog udara. Postavite svoje telo sa jedne ili druge strane lista testere, ali ne u liniji sa listom.** Povratni udar može da prouzrokuje da testera odskoči prema unazad, no sile povratnog udara se mogu kontrolisati od strane operatera, ako se preduzmu pravilne mere opreza.
- b) **Kada se list zaglavi, ili kada prekidate rez iz bilo kog razloga, otpustite okidač i držite testeru bez kretanja u materijalu dok se list testere potpuno ne zaustavi. Nikad ne pokušavajte da uklonite testeru iz radnog komada ili da povučete testeru unazad dok se list okreće jer može nastati povratni udar.** Proverite i preduzmite korektivne mere da biste eliminisali razlog blokiranja lista.
- c) **Prilikom ponovnog pokretanja testere u radnom komadu, centrirajte list testere u žlebu tako da zupci testere nisu zahvatili u radnom komadu.** Ako se list testere blokira, on može da iskoči naviše ili da napravi povratni udar iz radnog komada prilikom ponovnog pokretanja testere.
- d) **Velike panele osigurajte da bi se opasnost od uklještenja lista i povratnog udara svela na najmanju meru. Veliki paneli imaju tendenciju da se uležu pod sopstvenom težinom.** Oslonci moraju da budu postavljeni ispod panela na obe strane, blizu linije reza i blizu ivice panela.
- e) **Ne koristite tupe ili oštećene listove.** Nenaoštreni ili nepravilno postavljeni listovi proizvode uzak žleb prouzrokujući prekomerno trenje, blokiranje lista i povratni udar.
- f) **Poluge za zaključavanje dubine lista i podešavanje za sečenje pod uglom moraju da budu pritegnute i osigurane pre rezanja.** Ako se podešenje lista promeni

tokom rezanja, onda to može prouzrokovati blokiranje i povratni udar.

- g) **Budite posebno pažljivi kada sečete „uranjanjem“ u postojećim zidovima ili na drugim nepreglednim mestima.** List koji se uranja može poseći predmete koje prouzrokuju povratni udar.

Sigurnosna uputstva za testere za uranjanje

- a) **Proverite pravilno zatvaranje donjeg štitnika pre svake upotrebe. Ne radite sa testerom ako se štitnik ne pomera slobodno i ne zatvara trenutno list testere. Nikada nemojte stegnuti ili vezati donji štitnik sa izloženim listom testere. Ako se testera slučajno ispusti iz ruke, onda je štitnik možda savijen.** Proverite da li se štitnik slobodno pomera i da ne dodiruje list ili bilo koji drugi deo, po svim uglovima i dubinama reza.
- b) **Proverite funkcionalnost i stanje povratne opruge štitnika. Ako štitnik i opruga ne funkcionišu pravilno, onda moraju da budu servisirani pre upotrebe.** Štitnik može da funkcioniše tromo zbog oštećenih delova, lepljivih naslaga ili naslaga otpadaka.
- c) **Uverite se da se vodeća ploča ne pomera tokom sečenja "uranjanjem" kada podešenje za sečenje pod uglom nije na 90°.** Pomeranje lista testere na stranu prouzrokuje blokiranje i mogući povratni udar.
- d) **Uvek proverite da li štitnik prekriva list pre nego što spustite testeru dole na stolu ili podu.** Nezaštićeni rotirajući list testere može da izazove kretanje testere unazad i rezanje svega što joj se nađe na putu. Imajte na umu vreme koje je potrebno za zaustavljanje lista testere nakon otpuštanja prekidača za uključivanje i isključivanje.

Dodatna sigurnosna uputstva za sve testere sa rasepnim klinom

- a) **Koristite odgovarajući rasepni klin za list testere koji se koristi.** Da bi rasepni klin funkcionisao, on mora da bude deblji od tela lista testere, no tanji nego što su zupci na listu testere.
- b) **Podesite rasepni klin kao što je opisano u ovom uputstvu za upotrebu.** Nepravilan razmak, pozicioniranje i poravnanje mogu da naprave rasepni klin neefikasnim u sprečavanju povratnog udara.
- c) **Da bi rasepni klin funkcionisao on mora da bude zahvaćen u radnom komadu.** Rasepni klin je neefikasan u sprečavanju od povratnog udara tokom kratkih rezova.
- d) **Ne koristite testeru ako je rasepni klin savijen.** Čak i mala smetnja može da uspori brzinu zatvaranja štitnika.

Dodatna sigurnosna uputstva za testere za uranjanje

- **Nosite štitnike za uši.** Izlaganje buci može uzrokovati gubitak sluha.
- **Nosite masku za prašinu.** Izlaganje česticama prašine može prouzrokovati poteškoće u disanju i moguće povrede.

- **Ne koristite listove testere koje imaju manji ili veći prečnik od preporučenog.** Za pravilnu veličinu lista testere pogledajte **tehničke podatke**. Koristite samo listove testere koji su navedeni u ovom priručniku i koji su usklađeni sa EN 847-1.
- **Nikad ne koristite abrazivne diskove za odsecanje.**



UPOZORENJE: Preporučujemo upotrebu FID sklopke sa nominalnom strujom od 30mA ili niže.

Preostale opasnosti

I pored primene relevantnih bezbednosnih propisa i implementacije bezbednosnih uređaja, izvesne preostale opasnosti se ne mogu izbeći. To su:

- Slabljenje sluha.
- Opasnost od nesrećnih slučajeva izazvanih nepokrivenim delovima rotirajućeg reznog lista.
- Opasnost od povrede prilikom promene lista.
- Opasnost od inhalacije materijala koji kada se seče može da bude štetan.

Električna bezbednost

Električni motor je projektovan samo za jedan napon. Uvek proverite da li napon izvora napajanja odgovara naponu na natpisnoj pločici uređaja.



Vaš DEWALT alat je dvostruko izolovan u skladu sa EN62841; zato nije potreban kabl za uzemljenje.



UPOZORENJE: Uređaji na 115 V moraju da se uključuju preko izolacionog transformatora za zaštitu od greške sa uzemljenim kablom između namotaja primara i namotaja sekundara.

U slučaju da se kabl ošteti, mora se zameniti specijalnim kablom koji se može nabaviti preko DEWALT servisne mreže.

Zamena utikača

(samo Velika Britanija i Irska)

Ako treba namestiti novi mrežni utikač:

- Bezbedno odložite stari utikač.
- Braon provodnik povežite na kontakt za fazu u novom utikaču.
- Povežite plavi provodnik na neutralni kontakt.



UPOZORENJE: Ne treba povezivati kontakt za uzemljenje.

Pratite uputstva koja se isporučuju uz utikače dobrog kvaliteta. Preporučeni osigurač: 13 A.

Korišćenje produžnog kabla

Produžni kabl ne treba koristiti osim ako to nije nužno. Koristite odobreni produžni kabl koji je pogodan za ulazni priključak vašeg punjača (pogledajte **Tehnički podaci**). Minimalni poprečni presek provodnika je 1,5 mm²; maksimalna dužina je 30 m.

Ako koristite kablovski kotur, uvek potpuno odmotajte kabl.

Sadržaj pakovanja

Ovo pakovanje sadrži:

- 1 Testera za uranjanje
- 1 Imbus ključ

- 1 Uputstvo za upotrebu
- *Proverite da li postoje transportna oštećenja na alatu, njegovim delovima ili priboru.*
 - *Pre rada sa ovim alatom treba pažljivo pročitati i razumeti ovo uputstvo.*

Oznake na alatu

Na alatu se nalaze sledeći piktogrami:



Pre upotrebe pročitajte uputstvo za upotrebu.



Maksimalna dubina sečenja



Prečnik lista testere

Pozicija datumske šifre (sl. A)

Datumska šifra **26**, koja sadrži i godinu proizvodnje, oštampana je na kućištu.

Primer:

2016 XX XX
Godina proizvodnje

Opis (sl. A–C, F, G)



UPOZORENJE: Nikad ne modifikujte električni alat ili njegove delove. Može doći do oštećenja ili telesne povrede.

- 1 okidač za uranjanje
- 2 prekidač za uključivanje i isključivanje
- 3 glavna drška
- 4 papučica
- 5 dugme za podešavanje sečenja pod uglom
- 6 dugmad za podešavanje dubine
- 7 skala za dubinu
- 8 prednja ručica
- 9 izlaz za izvlačenje prašine
- 10 podešavanje šine
- 11 list testere
- 12 dugme za blokadu
- 13 poluga za blokadu
- 14 pritezni zavrtnaj lista testere
- 15 spoljna prirubnica
- 16 unutrašnja prirubnica
- 17 rascepnik
- 18 vijci za podešavanje rascepnog klina
- 19 točkici za brzinu
- 20 indikator sečenja
- 21 dugme protiv povratnog udara
- 22 spoljni štitnik
- 23 vođica
- 24 indikator položaja lista testere
- 25 skala za sečenje pod uglom

Namena

DWS520 testera za uranjanje je konstruisana za profesionalno testerisanje i sečenje drvenih proizvoda.

NE koristite u uslovima vlage ili u prisustvu zapaljivih tečnosti ili gasova.

Ova testera za uranjanje je profesionalni električni alat.

NE dozvoljavajte deci da se približe alatu. Nadzor je obavezan ako sa ovim alatom radi neiskusno lice.

- **Mala deca i nemoćni.** Ovaj uređaj nije predviđen za korišćenje od strane male dece ili nemoćnih lica bez nadzora.
- Ovaj proizvod nije namenjen da ga koriste lica (uključujući i deca) sa ograničenim fizičkim, senzoričkim ili mentalnim sposobnostima, ili neobučene ili neiskusne osobe, osim ako su pod nadzorom ili su dobile uputstva o upotrebi uređaja od osobe koja je zadužena za njihovu bezbednost. Deca se uvek moraju nadzirati kako ne bi ostala sama sa proizvodom.

MONTAŽA I PODEŠAVANJA



UPOZORENJE: Radi smanjenja opasnosti od povreda, isključite uređaj i izvucite utikač alata iz izvora napajanja pre bilo kakvih podešavanja ili uklanjanja/postavljanja priključaka ili pribora. Uverite se da je prekidač za uključivanje i isključivanje u položaju OFF (isključeno). Slučajno pokretanje može dovesti do povrede.

Podešavanje za sečenje pod uglom (sl. A)

Ugao za sečenje pod uglom može da bude podešen između 0° i 47°.

1. Popustite dugmad za podešavanje pri sečenju pod uglom **5**.
2. Podesite ugao naginjanjem papučice testere **4** dok oznaka ne pokazuje na željeni ugao na skali za sečenje pod uglom **25**.
3. Pritegnite dugmad za podešavanje pri sečenju pod uglom **5**.

Zamena lista testere (sl. A–C)

1. Pritisnite taster za blokadu **12**.
2. Pritisnite testeru za uranjanje naniže do graničnik (položaj za zamenu lista).
3. Okrenite polugu za blokadu **13** udesno do graničnika.
4. Pritisnite polugu za blokadu **13** naniže i okrećite list dok ne pronađete položaj blokiranja.

NAPOMENA: Sada je list **11** blokiran i ne može se okretati rukom.

5. Okrećite pritezni zavrtnaj lista testere **14** ulevo za skidanje.
6. Skinite spoljnu prirubnicu **15** i korišćeni list **11**. Postavite novi list na unutrašnju prirubnicu **16**.
7. Vratite spoljnu prirubnicu **15** i pritezni zavrtnaj lista testere **14**. Rukom okrećite zavrtnaj nadesno.

NAPOMENA: Smer rotacije lista testere i rotacije testere za uranjanje MORAJU da budu isti.

8. Pritegnite čvrsto pritezni zavrtnaj lista pomoću imbus klučica.

9. Otpustite i okrenite polugu za blokadu **13** ulevo do graničnika.
10. Vratite testeru za uranjanje u gornji položaj.
11. Gurnite okidač za uranjanje **1** prema napred, za blokiranje lista testere.

Podešavanje rasepnog klina (sl. A–C)

Za pravilno podešavanje rasepnog klina **17** pogledajte sliku C. Podesite zazor rasepnog klina nakon zamene lista testere ili kada god je to neophodno.

1. Sledite korake 1–4 u **Zamena lista testere**.
2. Olabavite zavrtnaj za podešavanje rasepnog klina **18** pomoću imbus ključa i podesite rasepni klin kao što je prikazano u slici C.
3. Pritegnite zavrtnaj za podešavanje rasepnog klina **18**.
4. Okrenite polugu za blokadu **13** ulevo do graničnika.
5. Vratite testeru za uranjanje u gornji položaj.
6. Gurnite okidač za uranjanje **1** prema napred, za blokiranje lista testere.

Podešavanje dubine rezanja (sl. D)

Dubina rezanja može da bude podešena na 0–59 mm bez pričvršćene vođice; sa pričvršćenom vođicom: 0–55 mm.

1. Olabavite dugme za podešavanje dubine **6** i pomerite pokazivač da biste dobili pravilnu dubinu rezanja.
2. Pritegnite dugme za podešavanje dubine **6**.

NAPOMENA: Za optimalne rezultate dozvolite da list testere prođe kroz radni komad otprilike za 3 mm (sl. D).

RUKOVANJE

Uputstvo za upotrebu



UPOZORENJE: Uvek vodite računa o bezbednosnim merama i primenivim propisima.



UPOZORENJE: Radi smanjenja opasnosti od povreda, **isključite uređaj i izvucite utikač alata iz izvora napajanja pre bilo kakvih podešavanja ili uklanjanja/postavljanja priključaka ili pribora.** Uverite se da je prekidač za uključivanje i isključivanje u položaju OFF (isključeno). Slučajno pokretanje može dovesti do povrede.

Pravilan položaj ruke (sl. E)



UPOZORENJE: Radi smanjenja opasnosti od ozbiljnih telesnih povreda, **UVEK** primenjujte pravilan položaj ruke kao što je pokazano na slici.



UPOZORENJE: Radi smanjenja opasnosti od ozbiljnih telesnih povreda, **UVEK** sigurno držite alat i budite pripravnici za iznenadnu reakciju.

Pravilan položaj ruke znači da jednom rukom treba uhvatiti prednju dršku **8**, a drugom glavnu dršku **3**.

Uključivanje i isključivanje (sl. A)

Pritisnite prekidač za uključivanje i isključivanje da biste uključili testeru za uranjanje.

Vođenje alata (sl. A, E, F)



UPOZORENJE:

- **UVEK** osigurajte radni komad na takav način da se ne može pomerati tokom testerisanja.
- **UVEK** gurajte mašinu prema napred. **NIKAD** nemojte povlačiti mašinu unazad prema vama.
- **UVEK** koristite testeru za uranjanje obema rukama. Stavite jednu ruku na glavnu dršku **3** i drugu na prednju ručicu **8** kao na slici E.
- **UVEK** koristite stezaljku da držite šinu na radnom komadu.
- Uverite se da kabl nije u putanji testere.
- Koristite pravilan položaj ruku za pravilno vođenje testere.
- Indikator sečenja **20** prikazuje liniju sečenja za rezove od 0° i 47° (bez vođice).
- Indikator položaja lista **24** pokazuje položaj lista za kompletno uranjanje.
- Za optimalne rezultate stegnite radni komad sa donjim delom okrenutim naviše.

Sečenje

1. Postavite mašinu sa prednjim delom osnove testere na radni komad.
2. Pritisnite prekidač za uključivanje i isključivanje da biste uključili testeru.
3. Gurnite prekidač za uranjanje **1** prema napred, pritisnite testeru naniže do podešene dubine sečenja i gurajte u smeru sečenja.

Sečenje sa uranjanjem



UPOZORENJE: Da biste izbegli povratne udare, **POTREBNO** je slediti sledeća uputstva prilikom sečenja sa uranjanjem:

- Postavite mašinu na vođicu i otpustite dugme protiv povratnog udara **21** okretanjem ulevo.
- Uključite mašinu i polako pritisnite testeru naniže na podešenu dubinu sečenja i gurajte je u pravcu rezanja. Indikatori sečenja **20** prikazuju apsolutne prednje i zadnje tačke sečenja od lista testere (prečnik 165 mm) pri maksimalno dubini rezanja i korišćenjem vođice.
- Ako se desi povratni udar prilikom sečenja sa uranjanjem, okrećite dugme protiv povratnog udara **21** ulevo da biste ga oslobodili od šine.
- Kada završite sečenje sa uranjanjem, okrećite dugme protiv povratnog udara **21** udesno u položaj blokiranja.

Sistem vođica (sl. A, E)

Vođice, koje su dostupne u različitim dužinama, omogućavaju precizne, čiste rezove i istovremeno štite površinu radnog komada od oštećenja.

U vezi sa dodatnim priborima, možete rezati tačne ugaone rezove, obaranje ivice i radove cevovoda pomoću sistem vođica. Osiguranje radnog komada sa stezaljkama omogućava bezbedno držanje i bezbedan rad.

Zazor vođice testere za uranjanje mora da bude veoma mali za najbolje rezultate sećenja i može da se podešava pomoću dva podešavača šine **10**.

1. Otpustite vijak unutar podešavača šine i podesite zazor.
2. Okrećite dugme dok se testera ne blokira na šinu.
3. Okrećite dugme nazad dok testera ne počne da klizi lako.
4. Držite podešavač šine u poziciji i pritegnite ponovo vijak.

NAPOMENA: UVEK ponovo podesite sistem za upotrebu sa drugim šinama.

Štitnik od cepkanja

Vođica je opremljena sa štitnikom od cepkanja, koji se mora preseći na veličinu pre prve upotrebe:

VAŽNO: UVEK pročitajte i sledite uputstva za sistem vođenja pre sećenja štitnika od cepkanja!

1. Podesite brzinu testere za uranjanje na nivo 5.
2. Postavite vođicu na otpadno drvo.
3. Podesite testeru za uranjanje na dubinu sećenja od 5 mm.
4. Postavite testeru na zadnji kraj vođice.
5. Uključite testeru, pritisnite je naniže na podešenu dubinu sećenja i odsecite štitnik od cepkanja duž pune njegove dužine u jednom neprekidnom koraku. Iвица štitnika od cepkanja sada odgovara tačno ivici rezanja lista testere.

UPOZORENJE: Da biste smanjili opasnost od povrede, UVEK osigurajte vođicu **23** pomoću stezaljke.

Podešavanje brzine (sl. A)

Brzina može da bude regulisana između 1750 i 4200/min pomoću točkica za brzinu **19**. Time vam se omogućava da optimizirate brzinu rezanja koja odgovara materijalu. Pogledajte sledeću tabelu za tip materijala i opseg brzine.

Tip materijala koji se seče	Opseg brzine
Solidno drvo (tvrdo, meko)	3-5
Šper ploče	4-5
Laminirano drvo, paneli, furnir i obloženo drvo	2-5
Papir i karton	1-3

Sećenje u zidu (sl. A, G)

1. Postavite testeru za uranjanje sa spoljnim štitnikom **22** na čist i ravan pod.
2. Pritisnite papučicu **4** sa prednjom stranom na vrata naspram podešenog graničnika za dubinu.

Izvlačenje prašine (sl. A)

Vaš alat je opremljen sa izlazom za izvlačenje prašine **9**.

UPOZORENJE: UVEK priključite testeru za uranjanje na uređaj za izvlačenje prašine!

UPOZORENJE: UVEK koristite uređaj za izvlačenje prašine koji je konstruisan u skladu sa relevantnim propisima vezanim za emisiju prašine.

ODRŽAVANJE

Vaš DEWALT alat je dizajniran za rad u dužem vremenskom periodu sa minimalnim zahtevima u pogledu održavanja. Kontinuirani zadovoljavajući rad zavisi od pravilnog održavanja alata i redovnog čišćenja.



UPOZORENJE: Radi smanjenja opasnosti od povreda, isključite uređaj i izvucite utikač alata iz izvora napajanja pre bilo kakvih podešavanja ili uklanjanja/postavljanja priključaka ili pribora. Uverite se da je prekidač za uključivanje i isključivanje u položaju OFF (isključeno). Slučajno pokretanje može dovesti do povrede



UPOZORENJE: Ako je list testere istrošen, zamenite ga novim oštrim listom.



Podmazivanje

Vaš električni alat ne zahteva dodatno podmazivanje.



Čišćenje



UPOZORENJE: Suvim vazduhom izduvajte prašinu iz glavnog kućišta i iz ventilacionih otvora zavisno od sakupljanja prašine. Nosite odobrenu zaštitu za oči i odobrenu zaštitu od prašine pri obavljanju ovog postupka.



UPOZORENJE: Nikad ne koristite rastvarače ili druga agresivna hemijska sredstva za čišćenje nemetalnih delova alata. Te hemikalije mogu da oslabe materijale koji se koriste za nemetalne delove. Koristite samo krpu koja je navlažena vodom i blagu sapunicu. Nikad nemojte dozvoliti da voda prođe u alat; nikad ne uranjajte bilo koji deo alata u tečnost.

Opciona dodatna oprema i pribor



UPOZORENJE: S obzirom da dodatna oprema i pribor, osim onih koje nudi DEWALT, nisu bili testirani sa ovim proizvodom, korišćenje takvih pribora i dodatne opreme sa ovim alatom bi moglo biti opasno. Da bi se smanjila opasnost od povreda, sa ovim proizvodom treba koristiti samo pribor i dodatnu opremu koje je preporučio DEWALT.

Za više informacija o prikladnim priborima obratite se vašem distributeru.

Zaštita životne sredine



Odvojeno sakupljanje. Proizvodi i baterije označene sa ovim simbolom ne smeju da budu odloženi sa otpadom iz domaćinstva.



Proizvodi i baterije sadrže materijale koji se mogu reciklirati, smanjujući time potražnju za sirovinom. Reciklirajte električne proizvode i baterije u skladu sa lokalnim propisima. Više informacija možete naći na www.2helpU.com.

ПОТОПНА ПИЛА DWS520

Ви честитаеме!

Избравте алатка од DeWALT. Годишните на искуство, темелниот развој на производи и иновативноста го прават DeWALT еден од најдоверливите партнери на корисниците на професионални електрични алатки.

Технички податоци

		DWS520 QS/GB	DWS520 LX
Напон	V _к	220-240	115
Тип		3	3
Излезна моќност	W	1300	1300
Брзина без оптоварување	min ⁻¹	1750-4200	1750-4200
Дијаметар на сечилото	mm	165	165
Максимална длабочина на сечење			
90° (без потпорна пруга)	mm	59	59
90° (со потпорна пруга)	mm	55	55
Внатрешен дијаметар на сечилото	mm	20	20
Подесување на аголот на наклонот		47°	47°
Тежина	kg	5	5

Вредност на бучава и вибрации (векторска сума по три оски) според EN62841-2-5:

L _{pa} (ниво на звучен притисок на емисија)	dB(A)	91	91
L _{wa} (ниво на звучна моќност)	dB(A)	102	102
K (отстапување за дадено ниво на звук)	dB(A)	3	3
Вредност на емисија на вибрации a _n =	m/s ²	<2,5	<2,5
Отстапување K =	m/s ²	1,5	1,5

Нивото на емисија на вибрации дадено во оваа табела е измерено во склад со стандардизираниот тест даден во EN62841 и може да се употребува за споредување на една алатка со друга. Може да се употребува за прелиминарна проценка на изложеност на вибрации.

⚠ ПРЕДУПРЕДУВАЊЕ: Декларираното ниво на емисија на вибрации е за главните режими на работа на алатката. Меѓутоа, доколку алатката се употребува за други намени, со други податоци или лошо се одржува, емисијата на вибрации може да се разликува. Ова може значително да го зголеми нивото на изложеност на вибрации во текот на целокупниот период на работа.

Проценката на нивото на изложеност на вибрации исто така треба да го земе во предвид времето кога алатката е исклучена или кога е вклучена но со неа не се извршува работа. Ова може значително да го намали нивото на изложеност на вибрации во текот на целокупниот период на работа.

За да се заштити работникот од последиците на вибрации, треба да се препознаат дополнителни

мерки за безбедност како што се: одржување на алатката и додатоците, затоплување на рацете, организација на работните задачи.

Осигурувачи:

Европа	Алатки за 230V	Потребен е осигурувач од 10 ампери на електричниот вод
Велика Британија и Ирска	Алатки за 230V	Потребен е осигурувач од 13 ампери во приклучокот за струја

ЕК-Декларација за сообразност

Директива за машини



Потопна пила DWS520

DeWALT декларира дека производите опишани под **Технички податоци** се во склад со: 2006/42/ЕК, EN62841-1:2015; EN62841-2-5:2014.

Овие производи исто така се во склад со Директивата 2014/30/ЕУ и 2011/65/ЕХ. За повеќе информации ве молиме да стапите во контакт со DeWALT преку следнава адреса или да погледнете од другата страна на упатството.

Долупотпишаниот е одговорен за составување на техничките податоци и ја дава оваа декларација во име на DeWALT.

Маркус Ромпел
Директор на инженеринг
DeWALT, Richard-Klinger-Straße 11,
D-65510, Идштајн, Германија
10.08.2016

⚠ ПРЕДУПРЕДУВАЊЕ: За да го намалите ризикот од пожар, прочитајте го упатството за употреба.

Дефиниции: Насоки за безбедна употреба

Долунаведените дефиниции го опишуваат нивото на сериозност на секој сигнален збор. Ве молиме да го прочитате упатството и да обрнете внимание на овие симболи.

⚠ ОПАСНОСТ: Означува ситуација на непосредна опасност која, доколку не се избегне, ќе предизвика смрт или сериозна повреда.

⚠ ПРЕДУПРЕДУВАЊЕ: Означува ситуација на потенцијална опасност која, доколку не се избегне, би можела да предизвика смрт или сериозна повреда.



ВНИМАНИЕ: Означува ситуација на потенцијална опасност која, доколку не се избегне, **може** да предизвика **помала или средна повреда**.

ИЗВЕСТУВАЊЕ: Означува начин на работење кој не е поврзан со повреда на ракувачот и кој, доколку не се избегне, **може** да предизвика **оштетување на имот**.



Означува ризик од електричен удар.



Означува ризик од пожар.

Општи мерки за безбедност при употреба на електрични алатки



ПРЕДУПРЕДУВАЊЕ: Прочитајте ги сите мерки за претпазливост, упатства, скици и технички карактеристики што ќе ги добиете со оваа електрична алатка. Непридржување кон предупредувањата и упатствата може да доведе до електричен удар, пожар и/или сериозна повреда.

СОЧУВАЈТЕ ГИ СИТЕ МЕРКИ ЗА БЕЗБЕДНОСТ И УПАТСТВА ЗА ИДНО ПРЕГЛЕДУВАЊЕ

Терминот „електрична алатка“ во предупредувањата се однесува на вашата електрична алатка која работи на струја (преку кабел), или на електрична алатка која работи на батерији (без кабел).

1) Безбедност на работното место

- Одржувајте го работното место чисто и добро осветлено.** Пренатрупани и темни места се причина за незгоди.
- Немојте да работите со електрични алатки во експлозивни окружувања, какви што постојат кога има присуство на запаливи течности, гасови или честички.** Електричните алатки произведуваат искри што можат да ги запалат честичките или испарувањата.
- Држете ги децата и присутните лица настрана додека употребувате електрична алатка.** Одвлекување на вниманието може да предизвика да изгубите контрола.

2) Безбедност од електричен удар

- Приклучокот на електричната алатка мора да се совпаѓа со приклучницата.** Никогаш не го преправајте приклучокот. Не употребувајте адаптерски приклучоци со заземјени електрични алатки. Непреправените приклучоци и соодветните приклучници ќе го намалат ризикот од електричен удар.
- Избегнувајте телесен контакт со заземјени површини како што се цевки, радијатори, шпорети или фрижидери.** Има зголемен ризик од електричен удар ако вашето тело е заземјено.

- Не ги изложувајте електричните алатки на дожд или влажност.** Навлегувањето на вода во електрична алатка го зголемува ризикот од електричен удар.
- Употребувајте го правилно кабелот. Никогаш не го употребувајте кабелот за носење, влечење или исклучување на електричната алатка.** Држете го кабелот настрана од топлина, масло, остри рабови или подвижни делови. Оштетените или заплетканите кабови го зголемуваат ризикот од електричен удар.
- Кога работите со електрична алатка надвор, употребувајте продолжен кабел кој е соодветен за надворешна употреба.** Употребата на кабел што е соодветен за надворешна употреба го намалува ризикот од електричен удар.
- Доколку работењето со електрична алатка во влажна средина не може да се избегне, употребувајте заштитна диференцијална (FID) склопка.** Употребата на заштитна диференцијална (RCD) склопка го намалува ризикот од електричен удар.

3) Лична безбедност

- Бидете претпазливи, внимавајте што правите и користете логика кога работите со електрична алатка. Не употребувајте електрична алатка кога сте уморни или кога сте под влијание на дрога, алкохол или лекови.** Еден момент на невнимание за време на работење со електрична алатка може да доведе до сериозна лична повреда.
- Носете опрема за лична заштита. Секогаш носете заштита за очите.** Заштитната опрема, како што се маски против прав, нелизгачки сигурносни обувки, шлемови или штитници за слухот, ќе го намали бројот на повреди кога се употребува за соодветни работни услови.
- Спречете ненамерно вклучување на алатката. Обезбедете прекинувачот да биде во исклучена положба пред да ја приклучите алатката на извор на струја и/или на батериски пакет, или пред да ја подигнете или пренесувате алатката.** Пренесувањето на електрични алатки со прст на прекинувачот или приклучување на извор на струја на вклучени алатки може да доведе до незгоди.
- Отстранете ги сите алатки за подесување или клучеви пред да ја вклучите електричната алатка.** Клуч или алатка за подесување што е закачена на ротирачкиот дел на електричната алатка може да доведе до повреда.
- Не посегайте предалеку. Цврсто стојте на земјата и бидете во рамнотежа во секое време.** Ова овозможува подобра контрола над електричната алатка во неочекувани ситуации.

- f) **Бидете соодветно облечени. Не носете широка облека или накит. Држете ги косата, облеката и ракиците настрана од подвижните делови.** Широка облека, накитот или долгата коса може да бидат фатени во подвижните делови.
- g) **Доколку на апаратите постои можност за приклучување на опрема за извлекување и собирање на прав, обезбедете таа да биде приклучена и правилно употребувана.** Собирањето на правот може да ги намали опасностите поврзани со прав.
- h) **Не дозволувајте запознавањето здобиено со често користење на алатките да ви дозволат да се опуштите и да ги игнорирате принципите за безбедност на алатката.** Неодговорна работа може да предизвика сериозна повреда за дел од секунда.

4) Употреба и одржување на електрични алатки

- a) **Не ја употребувајте електричната алатка на сила. Употребувајте електрична алатка што е соодветна за вашата работа.** Соодветната електрична алатка ќе ја заврши работата подобро и побезбедно со брзината за која што била дизајнирана.
- b) **Не употребувајте ја електричната алатка доколку прекинувачот не ја вклучува и исклучува.** Секоја електрична алатка што не може да се контролира преку прекинувачот е опасна и мора да биде поправена.
- c) **Исклучете го приклучокот од изворот на струја и/или од батерискиот пакет, ако може да се извади, од електричната алатка пред да правите подесувања, менувате додатоци или пред да ја одложите електричната алатка.** Таквите превентивни безбедносни мерки го намалуваат ризикот за случајно вклучување на електричната алатка.
- d) **Одлагајте ги електричните алатки што не ги употребувате надвор од досег на децата и не дозволувајте да ги употребуваат лица кои не се запознаени со нивната функција и со овие упатства.** Електричните алатки се опасни кога со нив ракуваат необучени корисници.
- e) **Одржувајте ги електричните алатки и додатоци. Проверете дали подвижните делови се лошо поставени, заглавени или оштетени, или постои друга состојба која би можела да влијае врз работењето на електричната алатка. Доколку електричната алатка е оштетена, однесете ја на поправка пред да ја употребите.** Многу незгоди се предизвикани поради лошо одржувани електрични алатки.
- f) **Одржувајте ги алатките за сечење остри и чисти.** Правилно одржуваните алатки за сечење

со остри рабови за сечење имаат помала шанса да се заглават и полесно се управуваат.

- g) **Употребувајте ги електричните алатки, приборот, листовите и сл. во склад со овие упатства, имајќи ги предвид работните услови и работата која треба да се заврши.** Употребата на електрична алатка за работа што е различна од нејзината намена може да доведе до опасна ситуација.
- h) **Одржувајте ги рачките и површините за држење суви, чисти и неизвалкани со масла или масти.** Лизгави рачки и површини за држење не дозволуваат безбедно ракување и контрола на алатката во неочекувани ситуации.

5) Сервис

- a) **Вашите електрични алатки треба да ги сервисира квалификувано лице кое користи само идентични резервни делови.** Вака ќе бидете сигурни дека се одржува безбедноста на електричната алатка.

ДОПОЛНИТЕЛНИ ПОСЕБНИ ПРАВИЛА ЗА БЕЗБЕДНОСТ

Упатства за Безбедност за Сите Пили

- a) **⚠ ОПАСНОСТ: Држете ги рацете понастрана од местото на сечење и сечилото. Држете ја втората рака на помошната дршка, или куќиштето на моторот.** Ако двете раце ја држат пилата, тие нема да бидат исечени од сечилото.
- b) **Не посегајте под предметот на обработка.** Штитникот не може да ве заштити од сечилото под предметот на обработка.
- c) **Подесете ја длабочината на сечење според дебелината на предметот на обработка.** Помалку од цел забец од пилата треба да биде видлив под предметот на обработка.
- d) **Никогаш не го држете делот што се сече во раце или преку нозете. Осигурајте го предметот на обработка на стабилна подлога.** Важно е да се поддржи работата прописно за да се минимизира изложеност на телото, заглавување на сечилото, или губење на контрола.
- e) **Фаќајте ги електричните алатки само за изолираните површини за држење кога вршите работа при која додатокок за сечење може да дојде во допир со скриени жици.** Допирањето на жица «под напон» ќе ги доведе изложените метални делови од електричната алатка «под напон» и струјата ќе го удри ракувачот.
- f) **Кога се прави расцеп секогаш користете преграда или водилка со прав раб.** Ова ја подобрува прецизноста на сечење и ги намалува шансите за заглавување на сечилото.
- g) **Секогаш користете сечила со правилна величина и форма (дијамантски спроти**

округли) на прстенот. Сечилата кои не се компатибилни со хардверот за монтирање на пилата ќе се движат неправилно, што ќе предизвика губење на контрола.

- h) **Никогаш не користете оштетени или неправилни шајбни или винтови.** Шајбните за сечилото и винтот се специјално дизајнирани за вашата пила, за оптимална изведба и безбедна работа.

Причини за повратен удар и превентивни мерки

- Повратен удар е ненадејна реакција на приклевтено, заглавено или лошо поставено сечило, што предизвикува неконтролирано излегување на пилата и придвижување кон ракувачот;
- Кога сечилото е приклевтено или заглавено од страна на лежиштето кое се затвора, сечилото закочува и реакцијата на моторот ја тера машината брзо назад кон ракувачот;
- Ако сечилото се искриви или лошо се постави во сечењето, забците од задниот дел на сечилото можат да навлезат горниот дел од дрвото и да предизвикаат сечилото да се искачи надвор од лежиштето и да скокне назад кон ракувачот.

Повратниот удар е резултат на неправилно употребување на електричната алатка и/или на неправилни постапки или услови при работата, и може да биде избегнат доколку се применат соодветните долунаведени мерки за претпазливост:

- Одржувајте цврсто држење со двете раце на пилата и поставете ги вашите раце така што ќе прават отпор на силата на повратниот удар. Поставете го вашето тело на било која страна од сечилото, но не во линија со сечилото.** Повратниот удар може да предизвика пилата да скокне наназад, но таа може да биде контролирана од страна на ракувачот, ако се преземени правилни мерки.
- Кога сечилото се заглавува, или кога прекинувате сечење од било која причина, ослободете го прекинувачот и држете ја пилата без движење во материјалот додека сечилото целосно не застане. Никогаш не се обидувајте да го извадите сечилото од работата или да го повлечете сечилото наназад додека сечилото е во движење или може да настане повратен удар.** Извршете преглед и преземете мерки да се отстрани причината за заглавување на сечилото.
- Кога повторно ја вклучувате пилата во предметот на обработка, поставете го сечилото на пилата во лежиштето и проверете забците на пилата да не се допираат со материјалот.** Ако сечилото на пилата се заглави, може да излезе или да направи

повратен удар од предметот на обработка штомо повторно ќе се уклучи пилата.

- Поставете панели за потпора за да го намалите ризикот од заглавување на тркалото или повратен удар. Големи плочи имаат тенденција да се влбавуваат поради својата тежина.** Потпора мора да се постави под плочата од двете страни, близу до линијата на сечење и блиску до работ на плочата.
- Не користете тапи или оштетени сечила.** Ненаострени или непрописно наместени сечила прават тесно лежиште што предизвикува прекумерно триење, заглавување на сечилото и повратен удар.
- Длабочината на ножот и рачките за заклучување и подесување на наклонот мора да бидат стегнати и обезбедени пред да сече.** Ако подесувањето на сечилото се смени додека трае сечењето, може да предизвика заглавување или повратен удар.
- Бидете посебно внимателни кога правите „потопно засекување“ во постоечки сидови или други мртви точки.** Испакнатото сечило може да сече објекти кои можат да предизвикаат повратен удар.

Упатства за Безбедност за Потопни Пили

- Проверете дали штитникот е правилно затворен пред секоја употреба. Не ја употребувајте пилата ако штитникот не се движи слободно и не го затвора сечилото веднаш. Никогаш не го затегајте или врзувајте штитникот во отворена положба. Ако пилата случајно ви падне, штитникот може да се искриви.** Осигурајте се дека штитникот се движи слободно и не го допира сечилото или било кој друг дел, во сите агли и длабочини на сечење.
- Проверете ја функцијата и состојбата на пружината за враќање на штитникот. Ако штитникот и пружината не функционираат прописно, тие мора да се сервисираат пред употребата.** Штитникот може да се отвора успорено пореди оштетени делови, смолести депозити или насобрани остатоци.
- Осигурајте се дека плочката на водилката на пилата нема да се движи додека се изведува “потопно засекување” кога навалувањето на сечилото е подесено на 90°.** Сечило кое се движи настрана ќе предизвика заглавување и веројатно повратен удар.
- Секогаш внимавајте штитникот да го покрива сечилото пред да ја спуштите пилата долу на под или клупа.** Незаштитено, сечило во движење може да предизвика пилата да се движи наназад, и да сече сè што ќе се најде на патот. Бидете

свесни за времето кое е потребно сечилото да спре откако прекинувачот ќе се пушти.

Додатни Безбедносни Упатства за сите Пили и Ножеви за Раздвојување

- Користете го соодветниот нож за раздвојување за сечилото кое се користите.** За да работи ножот за раздвојување, мора да биде подедел од телото на сечилото но потенок од забеците на сечилото.
- Подесете го ножот за раздвојување како што е опишана во ова упатство за употреба.** Неправилно ододечување, поставување или подредување може да го направи ножот за разделување неефективен во спречување на повратниот удар.
- За да работи ножот за раздвојување, мора да биде во контакт со предметот на обработка.** Ножот за разделување не ефикасен во спречување на повратен удар при кратки сечења.
- Не ракувајте со пилата ако ножот за разделување е свиткан.** Дури и најмали погрешања може да ја успорат брзината на затворање на штитникот.

Додатни Упатства за Безбедност за Потопни Пили

- Носете штитници за ушите.** Изложеноста на бучава може да предизвика губење на слухот.
- Носете маска за прав.** Изложеноста на честички прав може да предизвика потешкотии при дишењето и повреда.
- Не користете сечила со помал или поголем дијаметар од препорачаното.** За соодветната брзина на сечилото погледнете во **техничките податоци**. Употребувајте само сечила што се наведени во ова упатство и што се во склад со EN 847-1.
- Никогаш не користете абразивни тркала за отсекување.**

! **ПРЕДУПРЕДУВАЊЕ:** Препорачуваме употреба на заштитна диференцијална (FID) склопка со рејтинг на диференцијална струја од 30mA или помалку.

Останати ризици

Дури и ако се применат соодветните правила за безбедност и се воведат безбедносна опрема, одредени останати ризици не може да се избегнат. Тоа се:

- Оштетување на слухот.
- Ризик од незгоди предизвикани поради непрекриени делови на вртечки лист за сечење.
- Ризик од повреда при менување на листот.
- Ризик од вдишување на материјали кога се сече, може да биде штетно.

Безбедност од електричен удар

Електромоторот е наменет само за работа со определен напон. Секогаш проверете дали струјното напојување одговара на напонот што е деклариран на плочката.



Вашата DEWALT алатка е двојно изолирана во склад со EN62841; затоа не е потребна жица за заземјување.



ПРЕДУПРЕДУВАЊЕ: Со алатки што работат на 115 V мора да се употребува сигурносен изолационен трансформатор на напон со преграда за заземјување помеѓу примарниот и секундарниот калем.

Доколку електричниот кабел е оштетен, мора да биде заменет со специјално подготвен кабел што е достапен преку мрежата на сервиси на DEWALT.

Замена на приклучокот за струја (само за Велика Британија и Ирска)

Доколку треба да се монтира нов приклучок за струја:

- Безбедно ослободете се од стариот приклучок.
- Поврзете го кафеавиот кабел со терминалот што е под напон во приклучокот.
- Поврзете го синиот кабел со неутралниот терминал.



ПРЕДУПРЕДУВАЊЕ: Ништо не смее да се поврзува на терминалот за заземјување.

Следете ги упатствата за монтирање и обезбедете квалитетни приклучоци. Препорачан осигурувач: 13 A.

Употреба на продолжен кабел

Продолжен кабел не треба да се употребува освен ако не е апсолутно потребен. Употребувајте продолжен кабел со проверен квалитет што одговара на струјниот приклучок на вашиот полнач (погледнете во делот **Технички податоци**). Минималниот попречен пресек на проводникот е 1,5 mm²; максималната должина е 30 m.

Секогаш целосно одмотајте го кабелот кога употребувате продолжен кабел од маќара.

Содржина на кутијата

Кутијата содржи:

- Потопна пила
 - Хексагонален клуч
 - Упатство за употреба
- Проверете да не се оштетила алатката, деловите или додатоците при транспортот.
 - Детално прочитајте го и разберете го ова упатство пред да започнете со работа.

Ознаки на алатката

Следните слики се наоѓаат на алатката:



Прочитајте го упатството за употреба пред употреба.



Максимална длабочина на сечење



Дијаметар на сечилото

Место за шифрата на датумот (Скица А)

Шифрата на датумот **26**, која ја содржи и годината на производството, е отпечатена на куќиштето.

На пример:

2016 XX XX

Година на производство

Опис (Скица А–С, F, G)



ПРЕДУПРЕДУВАЊЕ: Никогаш немојте да ја преправате електричната алатка или било која нејзин дел. Тоа може да доведе до оштетување или повреда.

- 1 прекинувач на потопување
- 2 прекинувач за вклучување и исклучување
- 3 главна рачка
- 4 чевел
- 5 рачка за подесување на закосеност
- 6 рачка за подесување на длабочина
- 7 скала за длабочина
- 8 предна рачка
- 9 овор за вадење на прав
- 10 подесувач на шината
- 11 сечило
- 12 копче за заклучување
- 13 рачка за заклучување
- 14 навртка за стегање на сечилото
- 15 надворешна прирабница
- 16 внатрешна прирабница
- 17 нож за разделување
- 18 навртки за подесување на ножот за разделување
- 19 тркало за брзина
- 20 индикатор за сечење
- 21 рачка против повратен удар
- 22 надворешен штитник
- 23 водечка пруга
- 24 индикатори за позиција на сечилото
- 25 скала на закосеност

Наменета употреба

DWS520 потопната пила е дизајнирана за професионални сечења со пила и сечење на дрвени производи.

НЕ ја употребувајте алатката во влажни услови или во присуство на запаливи течности или гасови.

Оваа висококвалитетна потопна пила е професионална електрична алатка.

НЕ им дозволувајте на деца да дојдат во допир со алатката. Потребен е надзор кога неискусни ракувачи ја употребуваат оваа алатка.

- **Мали деца и физички слаби лица.** Овој уред не е наменет за употреба од страна на мали деца или физички слаби лица без надзор.
- Овој производ не е наменет за употреба од страна на лица (вклучувајќи и деца) кои што патат од намалени физички, сетилни или психички можности или на лица со недоволно искуство и/или со желба да научат освен ако не се под надзор на личноста која е одговорна за нивната безбедност. Деца никогаш не треба да се остават сами со овој производ.

СКЛОПУВАЊЕ И ПОДЕСУВАЊЕ



ПРЕДУПРЕДУВАЊЕ: За да го намалите ризикот од сериозни повреди, исклучете ја алатката и извадете го приклучокот од изворот на струја пред да вршите подесувања или пред да монтирате и одстранувате додатоци. Осигурајте прекинувачот да биде во исклучена положба. Случајно активирање на алатката може да предизвика повреда.

Подесување на Аголот на Наклонот (Скица А)

Аголот на наклонот може да се подесува помеѓу 0° и 47°.

1. Олабавете ја рачката за подесување на наклонот **5**.
2. Поставете го аголот на наклонот со навалување на чевелот на пилата **4** додека знакот не покаже на посакуваниот агол на скалата на закосеност **25**.
3. Зацврстете ги рачките за подесување на закосеноста **5**.

Замена на листот (Скица А–С)

1. Притиснете го копчето за блокирање **12**.
2. Притиснете ја пилата за потопување надолу додека не застане (позиција за промена на сечилото).
3. Свртете ја рачката за заклучување **13** во правецот на стрелките на часовникот додека не застане.
4. Притиснете ја рачката за заклучување **13** надолу и ротирајте го сечилото додека не ја принајдете положбата на заклучување.

НАПОМЕНА: Сечилото **11** е заклучено и не може да се врти со рака.

5. Свртете ја навртката за стегање на сечилото **14** спротивно од стрелките на часовникот за да ја отстраните.
6. Извадете ја надворешната прирабница **15** и користеното сечило **11**. Поставете го новото сечило на внатрешната прирабница **16**.
7. Заменете ја надворешната прирабница **15** и навртка за стегање на сечилото **14**. Свртете ја навртката со рака во правец на движењето на стрелките на часовникот.

НАПОМЕНА: Насоката на ротацијата на сечилото на пилата и ротацијата на потопната пила МОРА да бидат исти.

8. Затегнете ја навртката за стегање на сечилото цврсто користејќи го хексагоналниот клуч.

9. Ослободете ја и свртете рачката за заклучување **13** спротивно од правецот на стрелките на часовникот додека не застане.
10. Вратете ја потопната пила назад во горната положба.
11. Притиснете го прекунувачот за потопување **1** напред, за да ја заклучите промената на сечилото на пилата.

Подесување на ножот за раздвојување (Скици А–С)

За точно подесување на ножот за разделување **17**, погледнете во Скица С. Подесете го отворот на ножот за разделување по промена на пилата или кога и да е неопходно.

1. Следете ги чекорите за **Промена на Сечилото** 1–4.
2. Олабавете ја навртката за подесување на разделувањето **18** со хексагонален клуч и подесете го ножот за разделување како што е прикажано на скица С.
3. Затегнете ја навртката на ножот за разделување **18**.
4. Свртете ја рачката за заклучување **13** спротивно од правецот на стрелките на часовникот додека не застане.
5. Вратете ја потопната пила назад во горната положба.
6. Притиснете го прекунувачот за потопување **1** напред, за да ја заклучите промената на сечилото на пилата.

Подесување на длабочината на сечење (Скица D)

Длабочината на сечење може да биде подесена на 0–59 mm без закачена потпорна пруга; со закачена потпорна пруга: 0–55 mm.

1. Олабавете ја рачката за подесување на длабочина **6** и поместете го покажувачот за да добиете точна длабочина на сечење.
2. Зацврстете ја рачката за подесување на длабочината **6**.

НАПОМЕНА: За оптимални резултати, дозволете му на сечилото на пилата да навлезе во предметот на обработка за околу 3 mm (Скица D).

УПОТРЕБА

Упатства за употреба



ПРЕДУПРЕДУВАЊЕ: Секогаш работете во согласност со упатствата за безбедна употреба и соодветните правила.



ПРЕДУПРЕДУВАЊЕ: За да го намалите ризикот од сериозни повреди, исклучете ја алатката и извадете го приклучокот од изворот на струја пред да вршите подесувања или пред да монтирате и одстранувате дополтоци. Осигурајте прекинувачот да биде во исклучена положба. Случајно активирање на алатката може да предизвика повреда.

Правилна положба на рацете (Скица Е)



ПРЕДУПРЕДУВАЊЕ: За да го намалите ризикот од сериозни повреди, **СЕКОГАШ** користете

ја правилната положба на рацете како што е прикажано.



ПРЕДУПРЕДУВАЊЕ: За да го намалите ризикот од сериозни повреди, **СЕКОГАШ** држете ја цврсто алатката очекувајќи ненадејна реакција.

Правилна позиција на рацете значи едната рака да биде на предната рачка **8**, а другата рака на главната рачка **3**.

Вклучување и исклучување (Скица А)

Притиснете го копчето за вклучување и исклучување за да ја вклучите потопната пила.

Водење на алатката (Скица А, Е, F)



ПРЕДУПРЕДУВАЊЕ:

- **СЕКОГАШ** обезбедете ја работната површина на тој начин што нема да може да се помери за време на сечењето.
- **СЕКОГАШ** туркајте ја машината напред. **НИКОГАШ** не ја влечете машината спрема вас.
- **СЕКОГАШ** користете ја пилата со двете раце. Ставете една рака на главната рачка **3** а втората рака на предната рачка **8** како што е прикажано на скица Е.
- **СЕКОГАШ** користете го стегачот за да ја прицврстите пругите за работната површина.
- Обезбедете дека кабелот не е на патот на пилата.
- Користете правилна положба на рацете за да ја водите пилата правилно.
- Индикаторот за сечење **20** покажува линија на сечење за 0° и 47° засеци (без потпорната пруга).
- Индикаторот за позиција на сечилото **24** ја покажува положбата на сечилото до полно потопување.
- За оптимални резултати, затегнете ја работната површина со дното нагоре.

Сечење

1. Поставете ја машината со предниот дел од основата на пилата на работната површина.
2. Притиснете го копчето за вклучување и исклучување за да ја вклучите потопната пила.
3. Притиснете го прекинувачот за потопување **1** напред, притиснете ја пилата надолу за да ја поставите длабочината на сечење и турнете ја према напред во насоката на сечењето.

Потопувачки сечења



ПРЕДУПРЕДУВАЊЕ: За да избегнете повратни удари следниве ин-струкци **МОРА** да се следат кога се сече со потопување:

- Поставете ја машината на потпорната пруга и ослободете ја рачката против повратен удар **21** со свртување спротивно од стрелките на часовникот.
- Вклучете ја машината и полека притиснете ја пилата надолу до одредената длабочина

на сечење и турнете напред во насоката на сечењето. Индикаторите за сечење **20** ги покажуваат апсолутните точки на сечење на предната и задната страна на сечилото на пилата (диаметар 165 mm) на максимална длабочина на сечење и користејќи ја потпорната пруга.

- Ако се случи повратен удар за време на потопното сечење, свртете ја рачката против повратен удар **21** спротивно од движењето на стрелките на часовникот за да ја ослободите од пругата.
- Кога ќе го завршите потопното сечење, свртете ја рачката против повратен удар **21** во правец на движењето на стрелките на часовникот во положба на заклучување.

Потпорен Систем (Скици А, Е)

Потпорните пруги, кои се достапни во различни должини, дозволуваат прецизни, чисти сечења и истовремено ја штитат површината на предметот на обработка од оштетување.

Во склоп со други додатоци, точни аголни сечења, хоризонтални сечења и склопувачка работа може да биде комплетирана со системот на потпорни пруги.

Осигурување на предметот на обработка со стегни обезбедува сигурно држење и безбедно работење.

Отворот на потпората на потопната пила мора да биде многу мал за најдобри резултати при сечењето и може да се подеси со двата подесувачи на пругата **10**.

1. Ослободете ја навртката во подесувачот на пругата за да го подесите отворот.
2. Подесете ја рачката додека пилата не се заклучи во пругата.
3. Ротирајте ја рачката назад додека пилата не се лизга лесно.
4. Држете го подесувачот на пругата во позиција и заклучете ја навртката повторно.

НАПОМЕНА: СЕКОГАШ преподесете го системот за употреба со други пруги.

Штитник од деланки

Потпорната пруга е опремена со штитник од деланки, кој мора да се намали пред да се користи:

ВАЖНО: СЕКОГАШ читајте и следете ги инструкциите во упатството пред да го сечете штитникот од деланки!

1. Наместете ја брзината на потопната пила на ниво 5.
2. Поставете ја потпорната пила на парче непотребно дрво.
3. Поставете ја потопната пила на 5 mm длабочина на сечење.
4. Поставете ја пилата на задниот крај на водечката пруга.
5. Вклучете ја пилата, притиснете ја да ја подесите длабочината на сечење и исечете го штитникот од деланки по целата должина во една константна операција. Работ на штитникот од деланки сега соодветствува точно со работ на сечење на сечилото.



ПРЕДУПРЕДУВАЊЕ: За да се намали ризикот од повреди, СЕКОГАШ обезбедете ја потпорната пруга **23** со стегла.

Прилагодување на Брзина (Скици А)

Брзината може да биде релулирана помеѓу 1750 и 4200/min користејќи го тркалото за брзина **19**. Ова ви овозможува да ја оптимизирате брзината на сечење за да одговара на материјалот. Погледнете ја следнава табела за тип на материјал и опсег на брзина.

Тип на Материјал што ќе се Сече	Опсег на Брзина
Полно дрво (тврдо, меко)	3-5
Иверица	4-5
Ламинирано дрво, блокови, фасени и обложени плочки	2-5
Хартија и картон	1-3

Сечење на сид (Скица А, Г)

1. Поставете ја потопната пила со навдорешниот штитник **22** на чист, рамен под.
2. Притиснете го чевелот **4** со предната страна на вратата спроти блокот на подесувањето на длабочината.

Извлекување на прав (Скица А)

Вашата алатка е опремена со отвор за екстракција на прав **9**.



ПРЕДУПРЕДУВАЊЕ: СЕКОГАШ поврзете ја потопната пила со екстрактор на прав!



ПРЕДУПРЕДУВАЊЕ: СЕКОГАШ користете апарат за екстракција на прав дизајниран во согласност со соодветните регулативи за испуштање на прав.

ОДРЖУВАЊЕ

Вашата електрична алатка DEWALT е направена да работи долго време со минимално одржување. Постојаното работење на задоволително ниво зависи од правилната грижа за алатката и редовното чистење.



ПРЕДУПРЕДУВАЊЕ: За да го намалите ризикот од сериозни повреди, исклучете ја алатката и извадете го приклучокот од изворот на струја пред да вршите подесувања или пред да монтирате и одстранувате додатоци.

Осигурајте прекинувачот да биде во исклучена положба. Случајно активирање на алатката може да предизвика повреда



ПРЕДУПРЕДУВАЊЕ: Доколку сечилото се истроши, заменете го со ново остро.



Подмачкување

На вашата електрична алатка не е потребно дополнително подмачкување.



Чистење



ПРЕДУПРЕДУВАЊЕ: Издувајте ги нечистотијата и правта од главното кукиште со сув воздух кога нечистотијата ќе се собере околу отворите за влез на воздух. Носете квалитетна заштита за очите и маска против прав кога ја извршувате оваа работа.



ПРЕДУПРЕДУВАЊЕ: Никогаш не употребувајте растворувачи или други силни хемикалии за чистење на не-металните делови од алатката. Овие хемикалии можат да ги ослабнат материјалите што се употребени за изработка на овие делови. Употребувајте крпа што е навлажнета само со вода и благ сапун. Никогаш не дозволувајте било каква течност да навлезе во алатката; никогаш не потопувајте било кој дел од алатката во течност.

Изборни додатоци



ПРЕДУПРЕДУВАЊЕ: Бидејќи додатоци освен оние кои се во понудата на DEWALT, не се тестирани со овој производ, употребата на таквите додатоци со оваа алатка може да биде опасно. За да го намалите ризикот од повреди, со овој производ употребувајте само додатоци препорачани од страна на DEWALT.

Прашајте го продавачот за дополнителни информации во врска со употребата на соодветните додатоци.

Заштита на животната средина



Одвоено собирање. Производите и батериите означени со овој симбол не смеат да се исфрлаат со обичниот домашен отпад.



Производите и батериите содржат материјали коишто можат да бидат обновени или рециклирани, притоа намалувајќи ја побарувачката за сировини. Ве молиме рециклирајте ги електричните производи и батерии според локалните одредби. Повеќе информации се достапни на www.2helpU.com.

