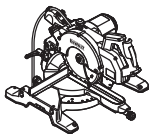
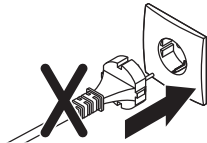
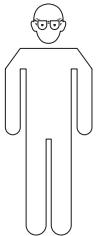
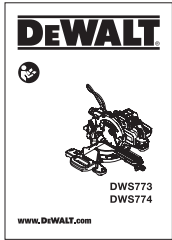


DEWALT®

382015-13 BAL

DWS773
DWS774

Slovenski	(Prevod originalnih navodil)	21
Hrvatski	(Prijevod izvornih uputa)	31
Srpski	(Prevod originalnog uputstva)	42
Македонски	(Превод на оригиналните упатства)	52

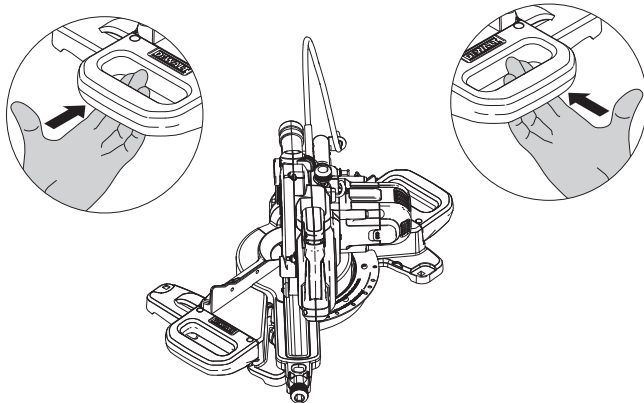
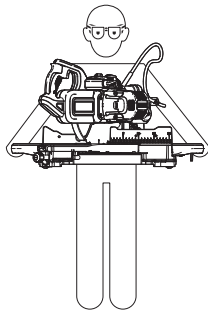
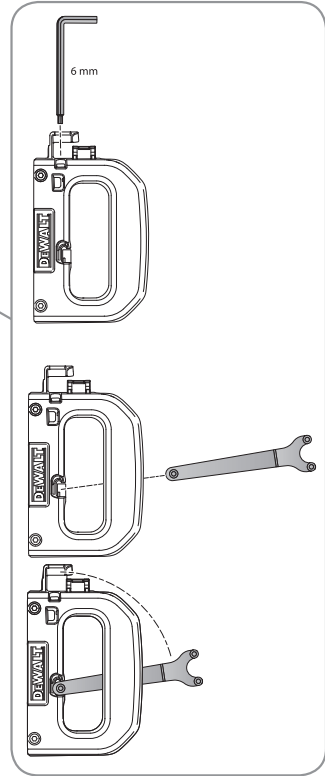
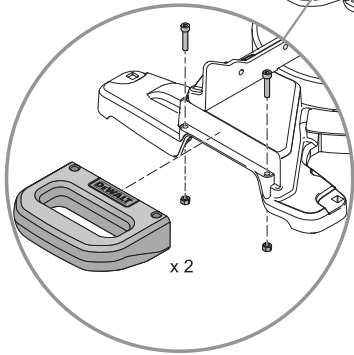
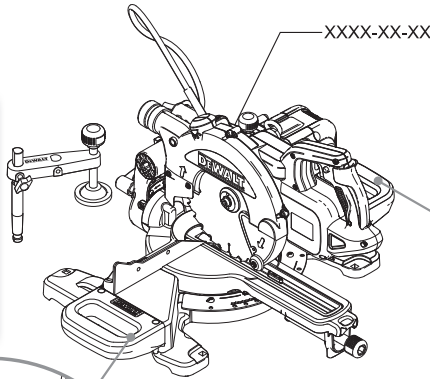
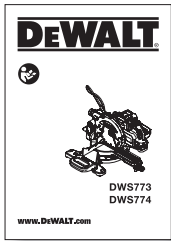


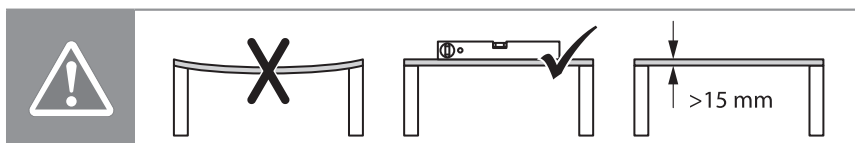
250 – 300 Lux



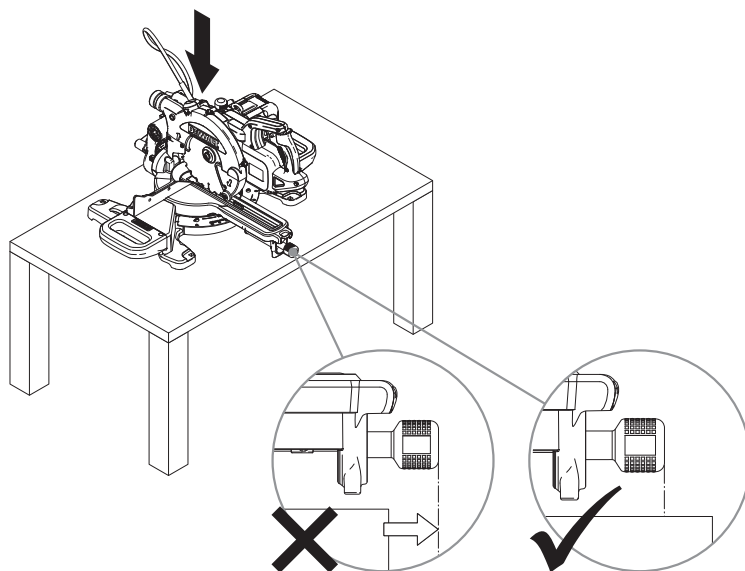
DeWALT



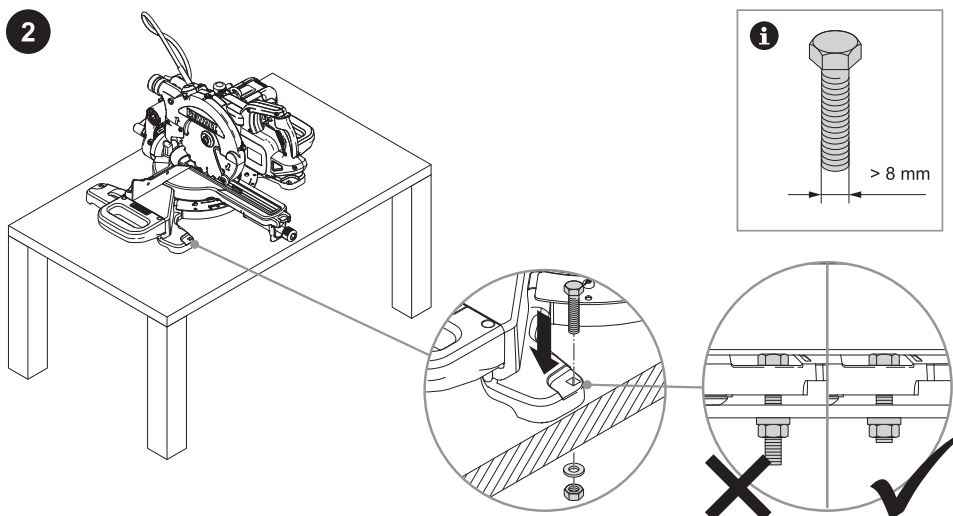


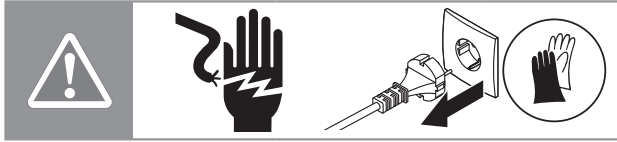


1

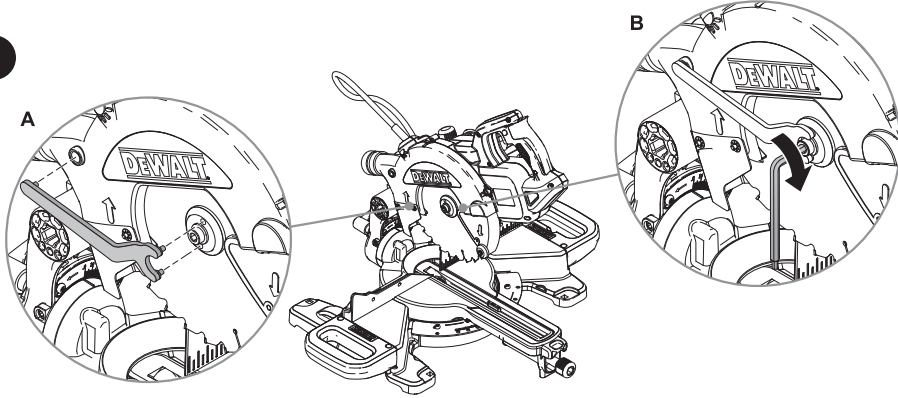


2

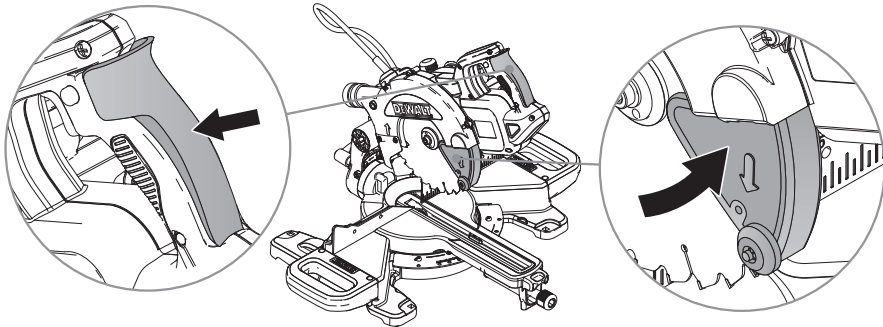




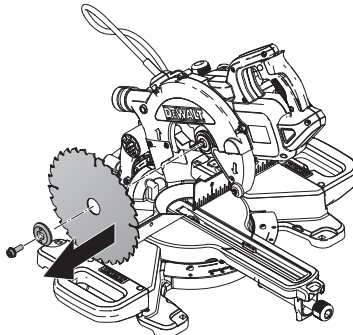
1

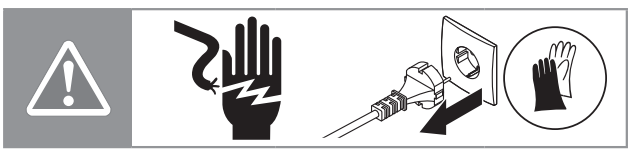


2

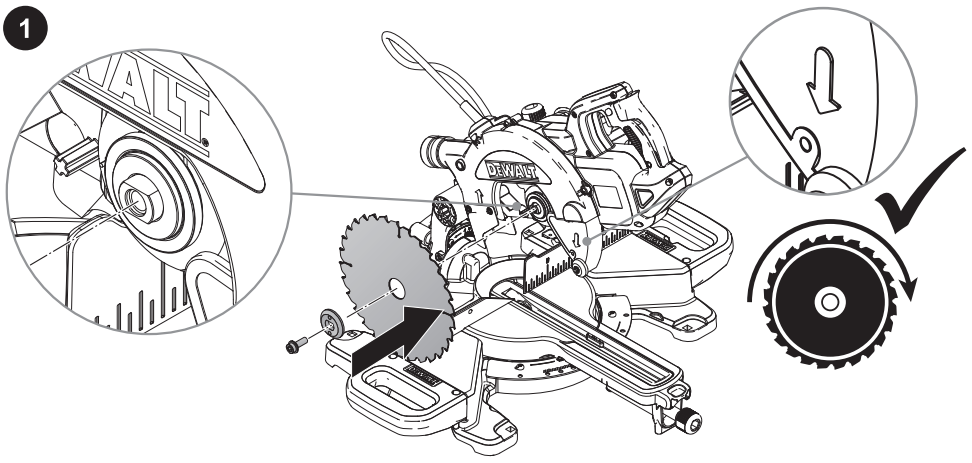


3

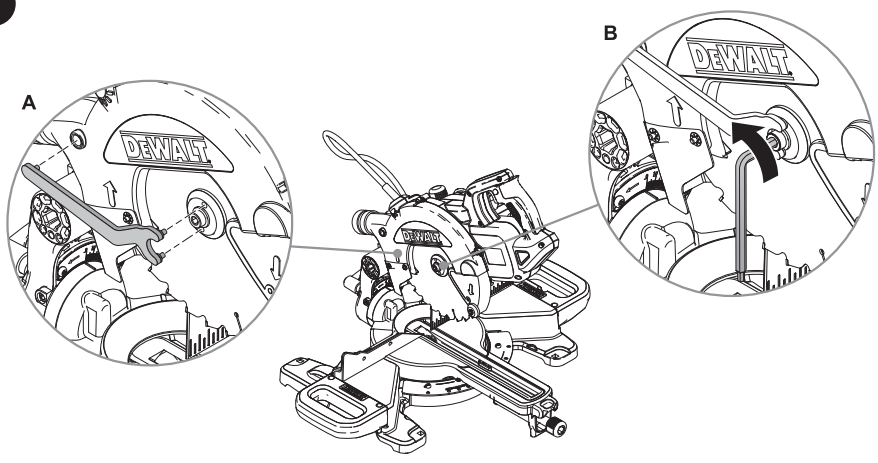




1

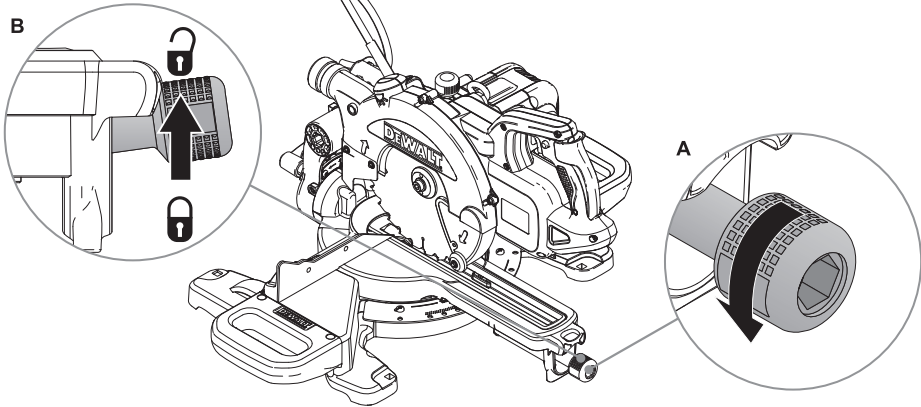


2

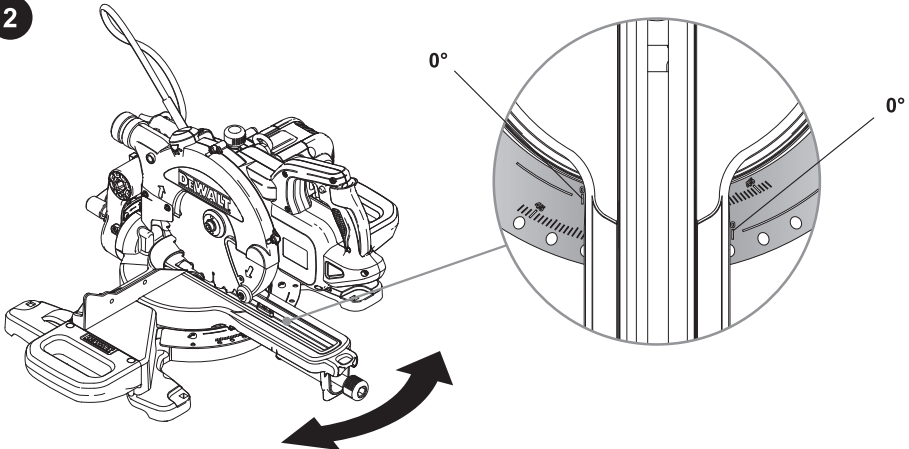




1

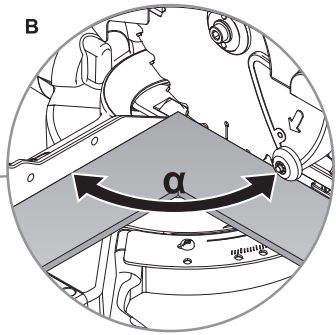
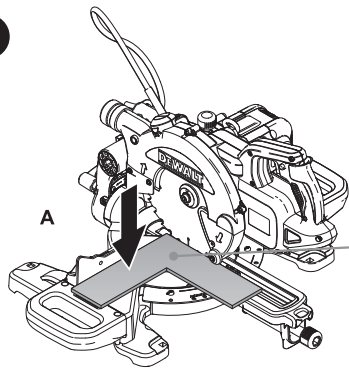


2



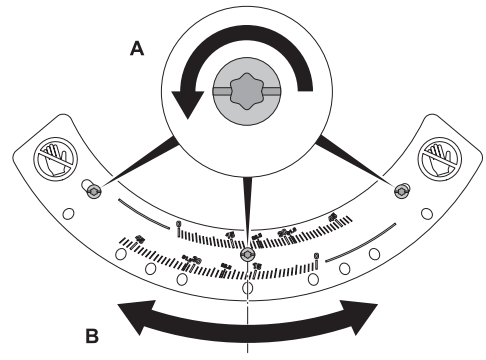


3



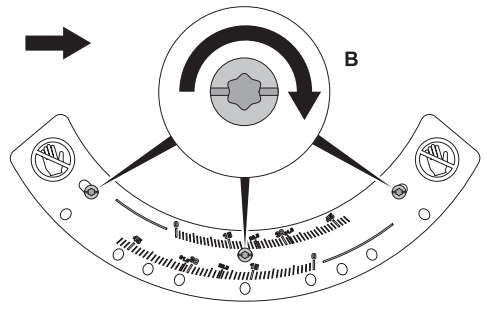
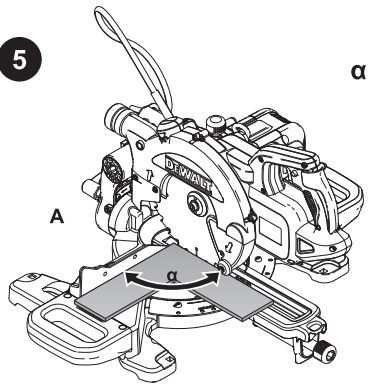
4

$\alpha \neq 90^\circ$ →



5

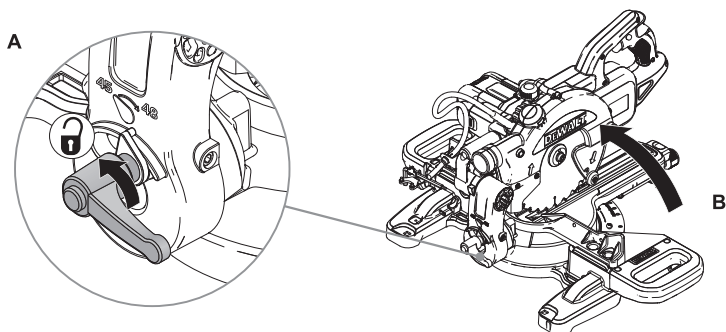
$\alpha = 90^\circ$ →



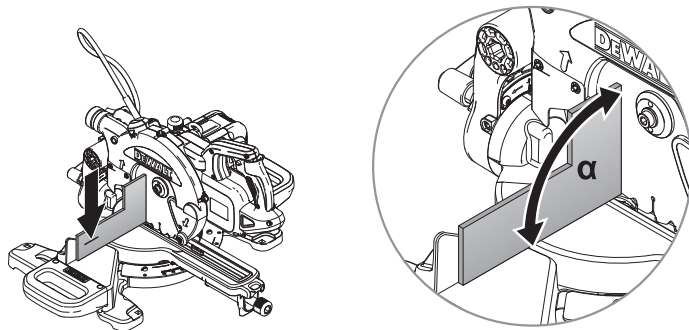
45°



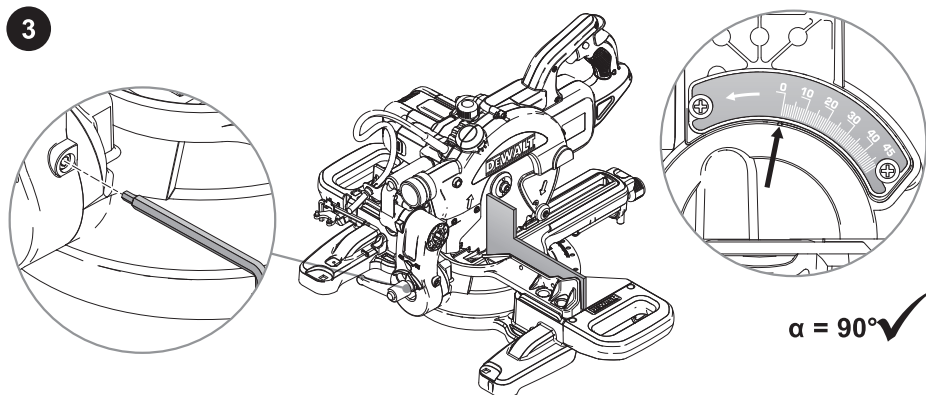
1



2



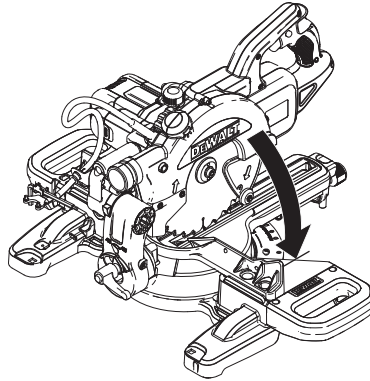
3



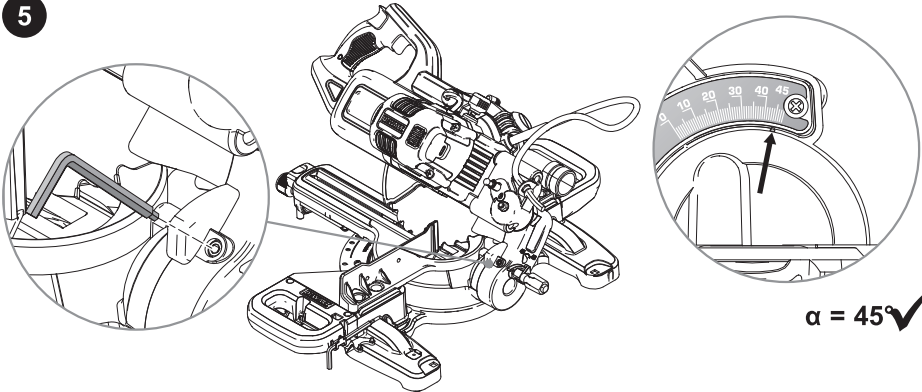
45°



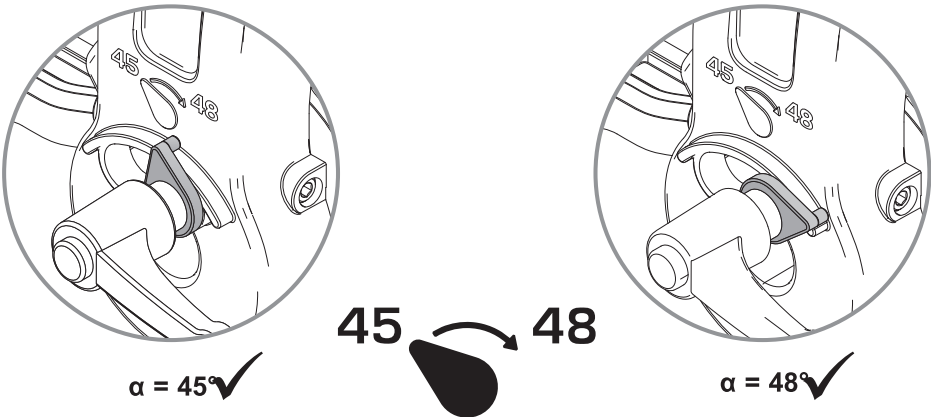
4



5



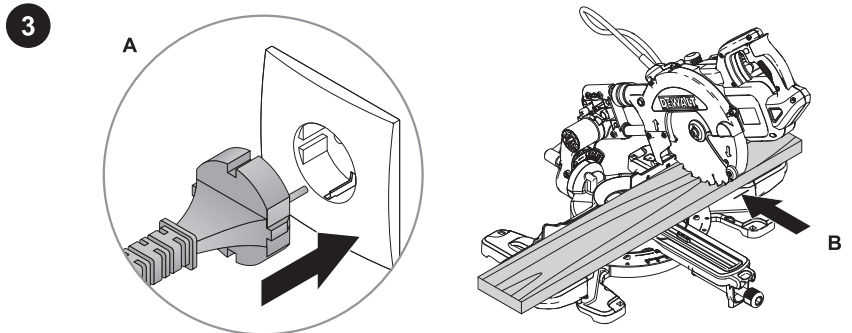
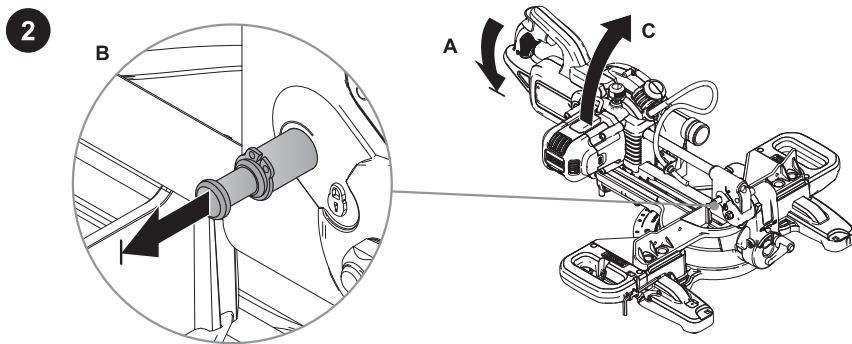
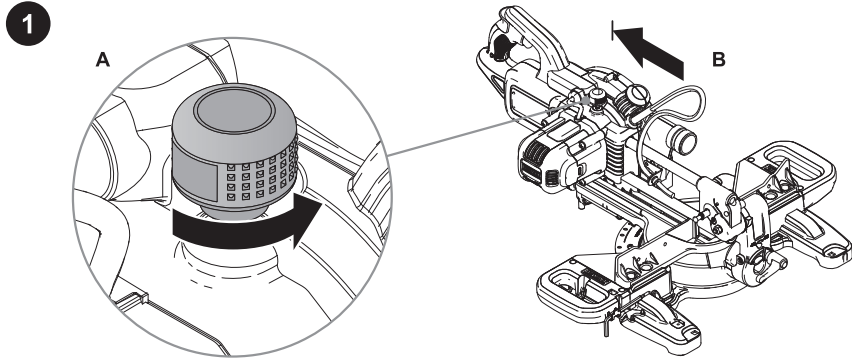
$\alpha = 45^\circ$ ✓

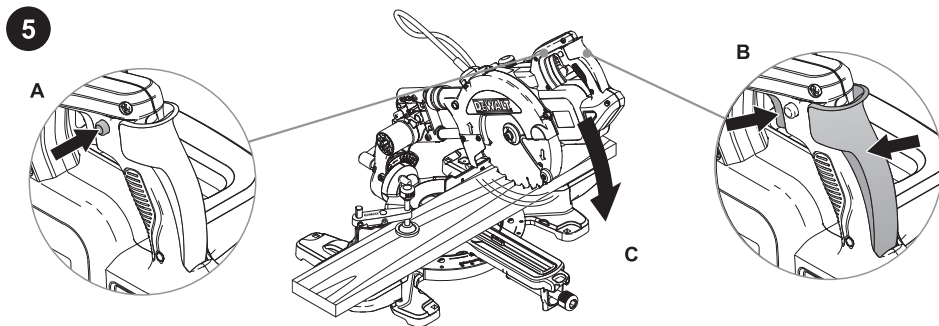
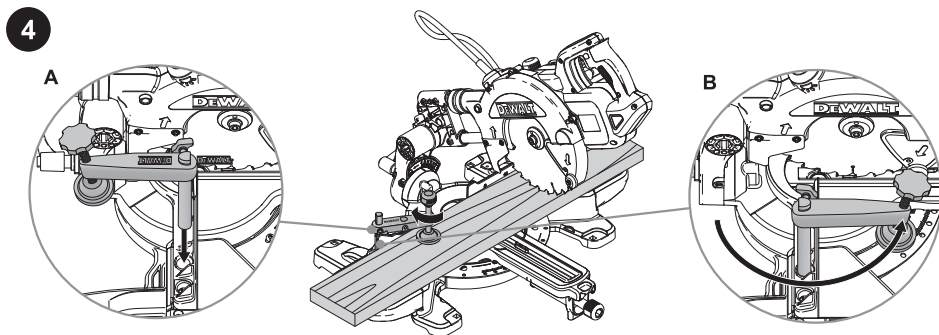
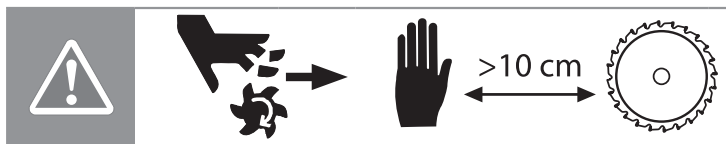


$\alpha = 45^\circ$ ✓

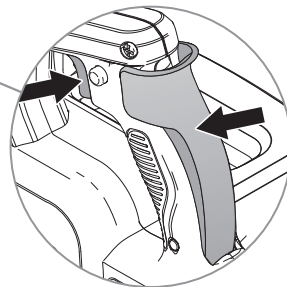
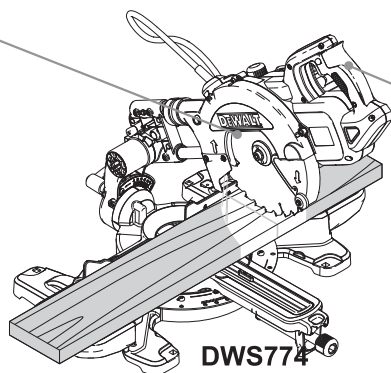
45 → 48

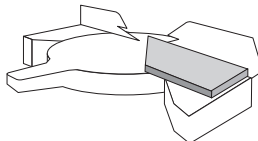
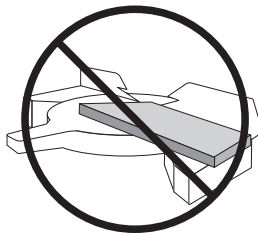
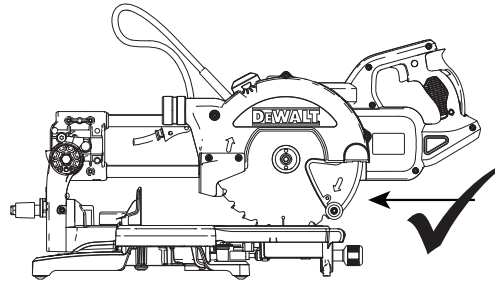
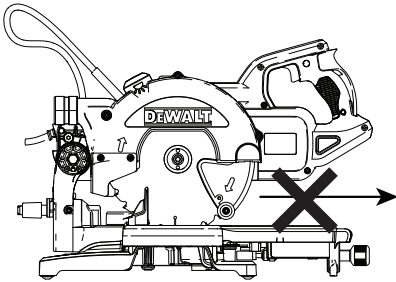
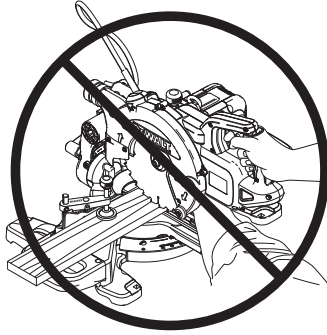
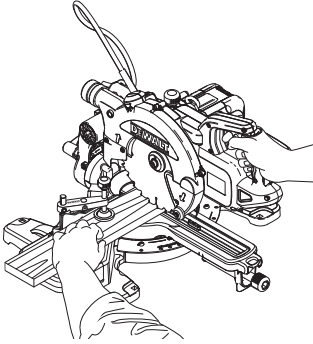
$\alpha = 48^\circ$ ✓

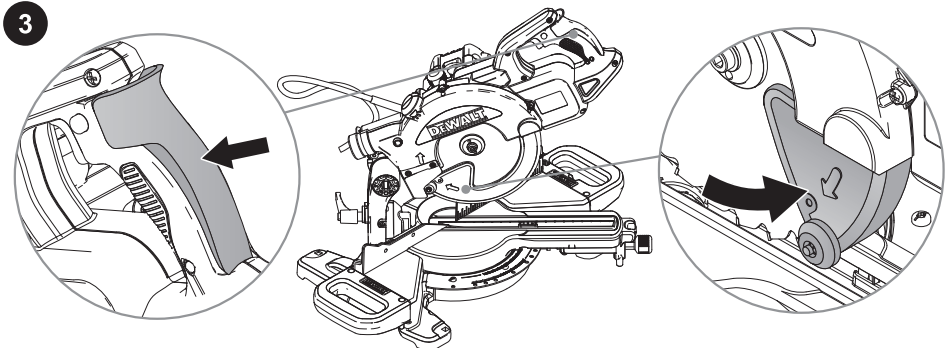
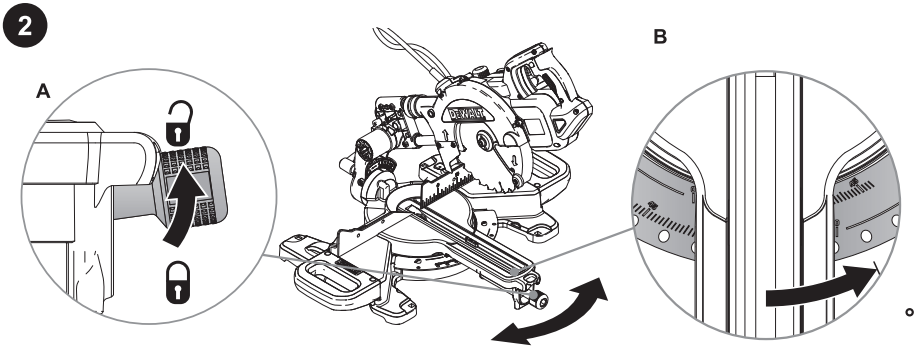
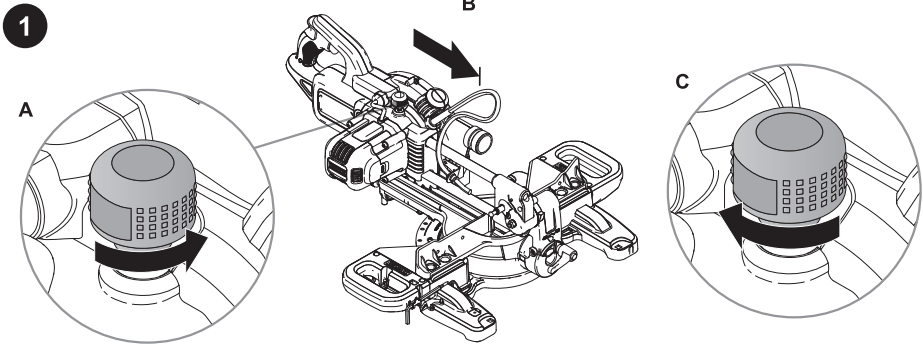


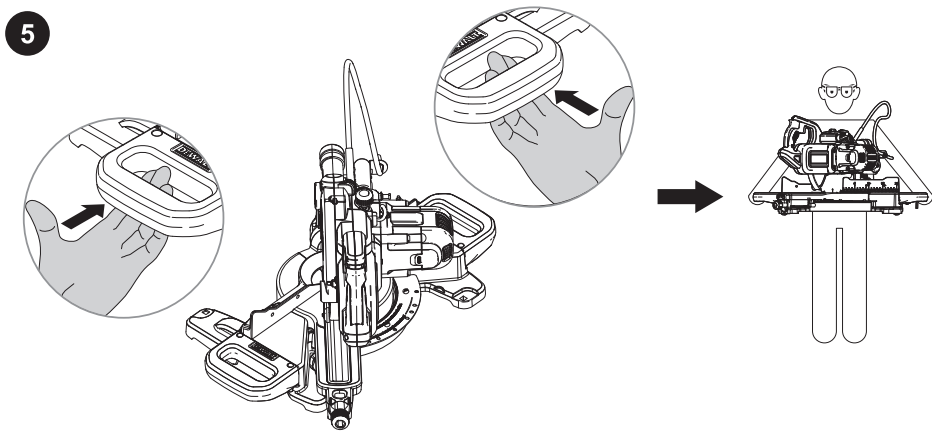
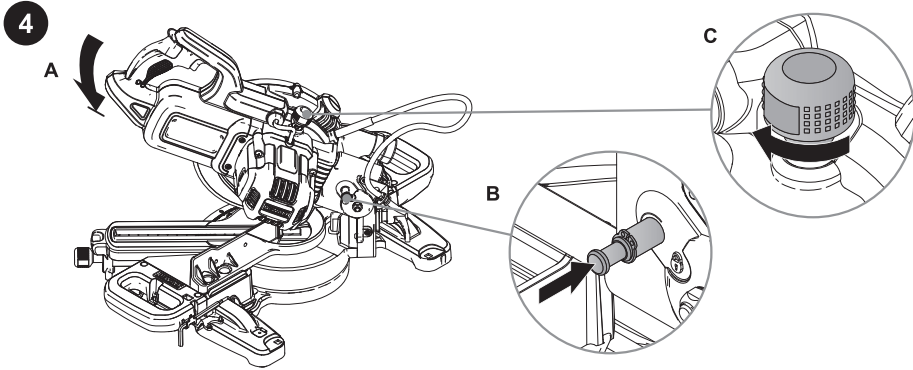


XPS



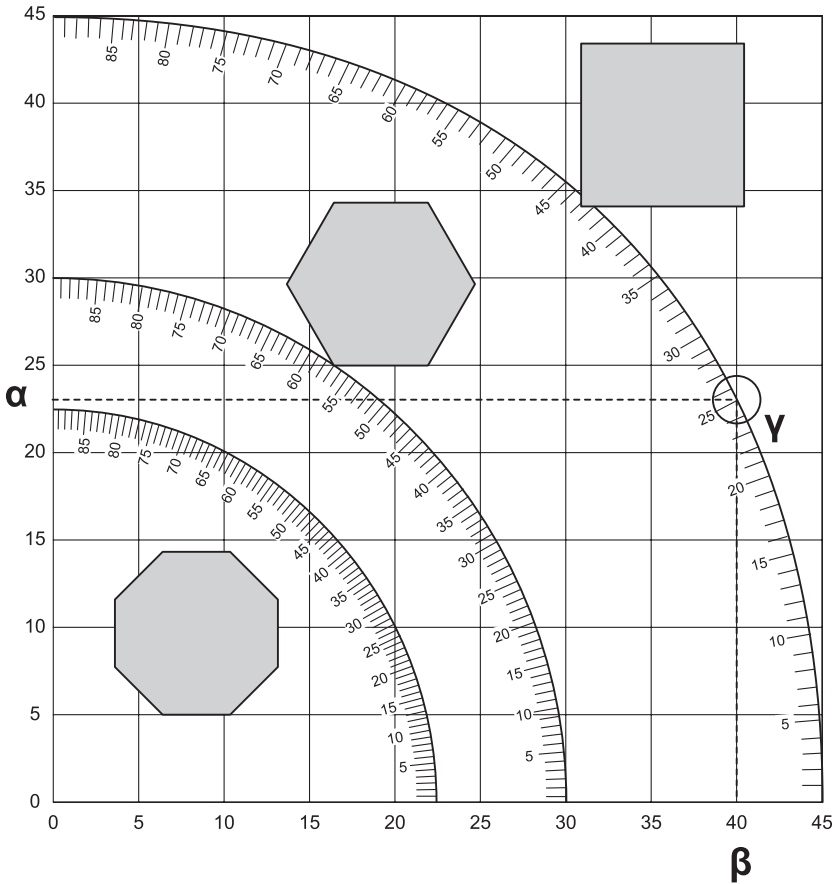
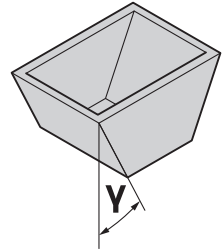
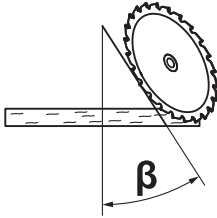
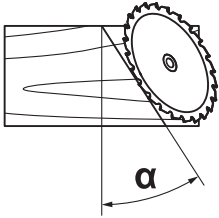


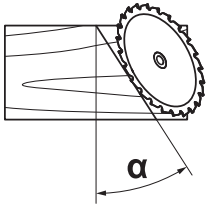




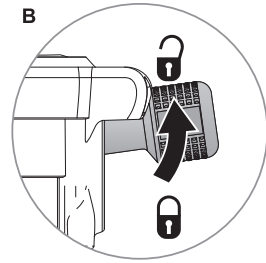
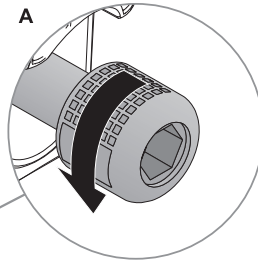
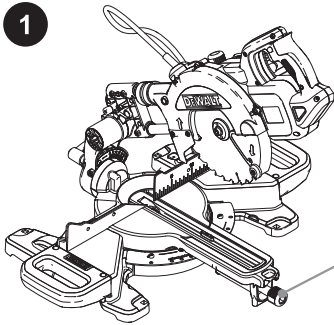


i

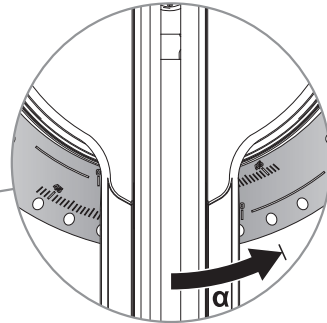
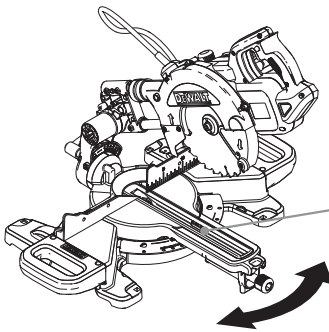




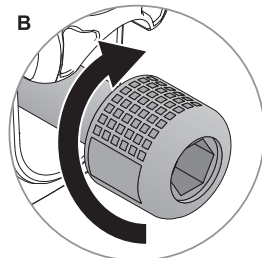
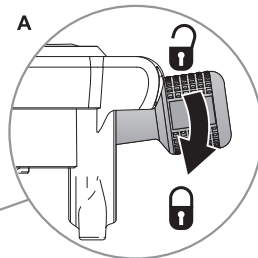
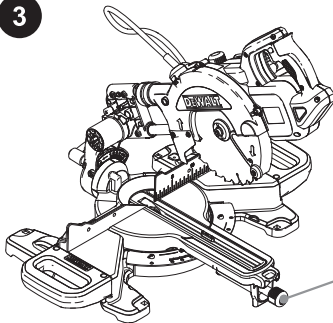
1

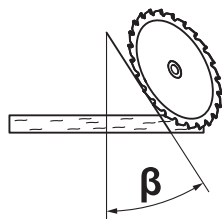


2

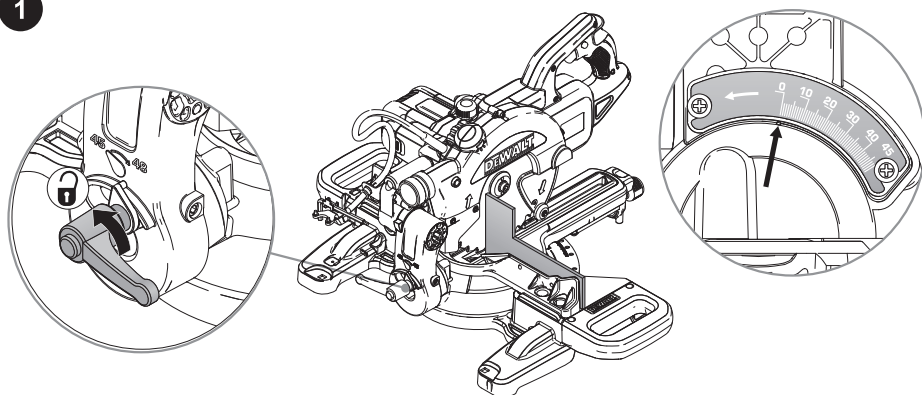


3

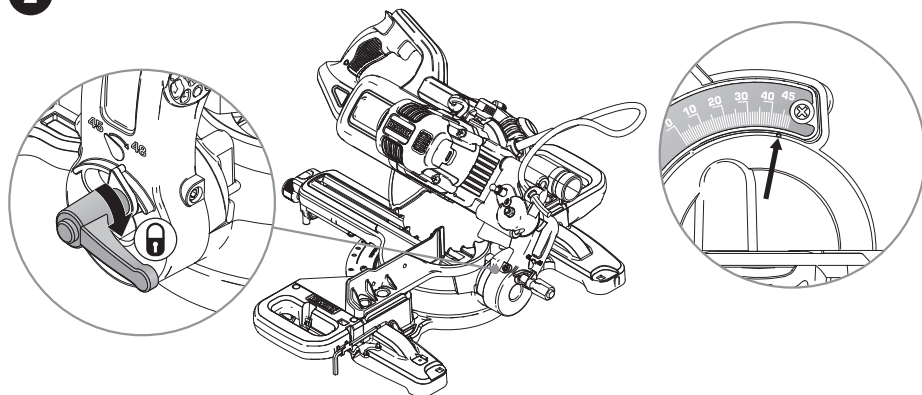


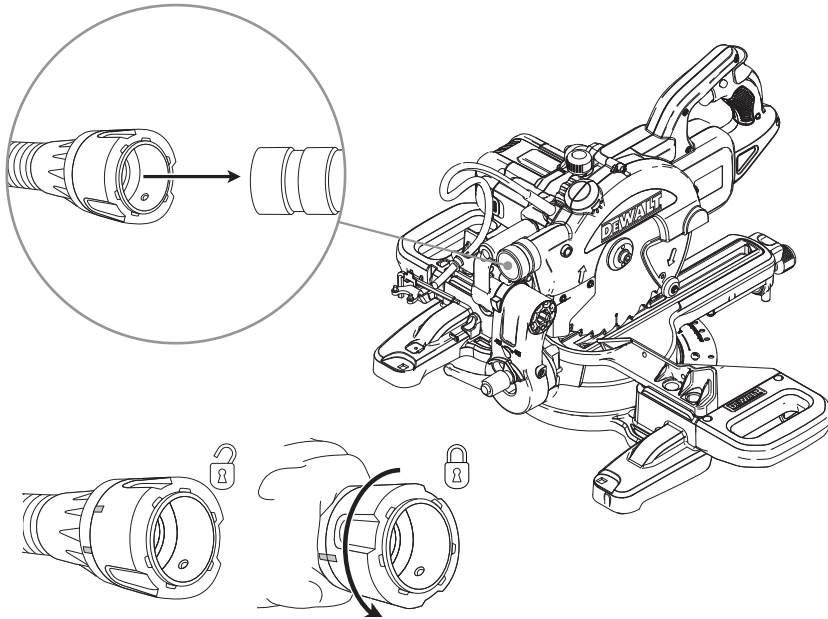


1



2





ZAJERALNA ŽAGA ZA PREČNO REZANJE DWS773, DWS774

TEHNIČNI PODATKI

		DWS773	DWS774
Napetost			
Evropa	V	230	230
Velika Britanija in Irska	V	230/115	230/115
Varovalke:			
Evropa 230 V	A	10 (el. omrežje)	10 (el. omrežje)
Velika Britanija in Irska 230 V	A	13 (varovalke v vtičih)	13 (varovalke v vtičih)
Velika Britanija in Irska 115 V	A	16 (el. omrežje)	16 (el. omrežje)
Tip		1	1
Vhodna moč	W	1300	1400
Premer lista	mm	216	216
Izvrtna rezalnega lista žage	mm	30	30
Maks. hitrost rezalnega lista	min ⁻¹	4500	4500
Jeralni koti, maks.	levo desno	48° 48°	48° 48°
Poševni kot, maks.	levo poševni kot	48° 45°	48° 45°
Kombinirano rezanje	levo poševni kot jeralni kot	48° 45° 45°	48° 45° 45°
Zmogljivost rezanja			
prečni rez 90° (maks. višina)	mm	70 x 20	70 x 20
prečni rez 90°	mm	60 x 250	60 x 250
jeralni prerez 45°	mm	60 x 170	60 x 170
jeralni prerez 48°	mm	60 x 160	60 x 160
poševni kot 45°	mm	48 x 250	48 x 250
poševni kot 48°	mm	45 x 250	45 x 250
Skupne dimenzije (s podaljškom delovne mize)	mm	625 x 425 x 355	625 x 425 x 355
Dimenzije (brez podaljška delovne mize)	mm	445 x 425 x 355	445 x 425 x 355
Teža	kg	11,5	11,5
L _{PA} (zvočni tlak)	dB (A)	92	92
L _{WA} (akustična moč)	dB (A)	98	98
K (odstopanje akustične moči)	dB (A)	0,3	0,3
Skupne vibracijske vrednosti (triosni vektorski seštevek) v skladu z EN 61029:			
ah (vrednost emisij vibracij)	m/s ²	2,7	2,7
K (negotovost)	m/s ²	1,5	1,5
XPS		Ne	Da

Emisije vibracij

Nivo emisij vibracij, naveden v teh tehničnih podatkih, je bil izmerjen v skladu s standardiziranim preizkusom, določenim v EN 62841-3-9 in ga je mogoče uporabiti za medsebojno primerjavo orodij. Uporabiti ga je mogoče za predhodno oceno izpostavljenosti.

Naveden nivo emisij vibracij predstavlja nivo pri glavnih načinih uporabe orodja. Toda če orodje uporabljate za druge vrste dela, z različnimi pripomočki ali, če ga slabo vzdržujete, so lahko emisije vibracij drugačne. To lahko znatno poveča nivo izpostavljenosti preko celotnega delovnega obdobja.

Ocena nivoja izpostavljenosti mora upoštevati tudi čas, kolikokrat je orodje izključeno oz. ko deluje, vendar dejansko ne opravlja dela. To lahko znatno zmanjša nivo izpostavljenosti preko celotnega delovnega obdobja.

Seznajte se z dodatnimi varnostnimi ukrepi, da bi zaščitili delavca pred učinki vibracij. To so npr. vzdrževanje orodja in dodatkov, vzdrževanje toplote rok, organizacija delovnih postopkov.

Električno omrežje

Ta naprava je namenjena za priključitev na električno omrežje z najvišjo dovoljeno impedanco Z_{max} 0.39 Ohmov na vmesniški točki (napajalne enote) uporabniškega vira električne energije.

Uporabnik mora zagotoviti priključitev naprave izključno na električni tokokrog, ki ustreza zgornjim zahtevam. Uporabnik lahko dobi več informacij o sistemski impedanci na vmesniški točki pri dobavitelju električne energije.

ES-izjava o skladnosti

CE Skladno z
Direktivo o strojih 2006/42/ES

Izdelek: Zajeralna žaga za prečno rezanje

Tipi: DWS773, DWS774

DEWALT izjavlja, da so izdelki, opisani v razdelku "Tehnični podatki" v skladu s harmoniziranimi standardi: EN 62841-1:2015 in EN 62841-3-9:2014. Poleg tega so izdelki v skladu z določbami direktive 2004/108/ES (do 19.04.2016), 2014/30/EU (od 20.04.2016) in 2011/65/ES.

Za več informacij se povežite s podjetjem DEWALT na spodnjih naslovih ali glejte zadnjo stran navodil.

Podpisani je odgovoren za sestavo tehnične dokumentacije in daje izjavo v imenu podjetja DEWALT.



Markus Rompel
Direktor inženiringa
DEWALT, Richard-Klinger-Straße 11,
D-65510, Idstein, Nemčija
30.11.2015

SPLOŠNA VARNOSTNA NAVODILA



Pred uporabo preberite uporabniški priročnik in spoznajte funkcije ter način delovanja, da zagotovite pravilno in varno delovanje orodja. Priložen priročnik je potrebno shraniti za kasnejšo uporabo.

Namen uporabe

Zajeralno žago za prečno rezanje uporabljajte skladno z napotki v varnostnih navodilih in priloženem uporabniškem priročniku. Zajeralna žaga ni igrača in zahteva preudarno, odgovorno in skrbno ravnanje.

Zajeralna žaga je namenjena profesionalnemu rezanju lesa, lesnih izdelkov in plastike. Omogoča enostavno, natančno in varno prečno žaganje, žaganje pod kotom in poševno žaganje.

Zajeralna žaga je zasnovana za uporabo z rezilom s karbidno konico premera 216 mm.

Odgovornosti delodajalca:

- delodajalec mora zagotoviti periodični preglede in preizkuse delovne opreme v rokih, ki jih je določil proizvajalec in popravila pri serviserju ali v pooblaščenih servisnih delavnic DEWALT;
- da shrani zajeralno žago izven dosega otrok;
- delodajalec mora na podlagi poglavja 1.3 "Osebna varovalna oprema" delavcem zagotoviti osebno varovalno opremo in se prepričati, da jo uporabljajo pri delu;

zagotoviti, da zajeralno žago uporabljajo samo osebe, ki so stare 18 let ali več, ali vajenci / pripravniki, ki so stari 16 let in več (pod ustreznim nadzorom odgovornega mentorja), ki niso utrujene, pod vplivom mamil, alkohola ali zdravil.

Nepravilna uporaba, zloraba ali norčevanje lahko privede do hudih telesnih poškodb ali večje gmotne škode.

Na primer:

- Izključitev varnostnih mehanizmov
- Žaganje vej ali podiranje dreves
- Rezanje kovin ali drugih trdih materialov
- Rezanje lahke zlitine, še posebej magnezija

Nepooblaščen spreminjanje naprave ali njenih dodatkov oz. pretvarjanje sestavnih delov naprave ali samostojno izvajanje tekočega vzdrževanja in popravil lahko v veliki meri ogrozi varnost, zanesljivost in pravilno delovanje naprave in izniči vse garancijske zahteve.

Velja samo za Veliko Britanijo

Uporabniki v Veliki Britaniji naj upoštevajo "Pravilnik za orodja za obdelavo lesa" iz leta 1974 in vsa poznejša dopolnila.

Koda izdelka

Koda izdelka, ki vsebuje tudi podatek o letu izdelave, je odtisnjena na ohišju. (Glej stran 4.)

Primer:

2015 XX XX

Leto izdelave

Definicije: Varstvo pri delu

Definicije spodaj opisujejo stopnjo resnosti vsakega opozorilnega znamenja. Prosimo, preberite navodila in bodite pozorni na te simbole.



NEVARNOST: Pomeni neposredno nevarno situacijo, ki bo, če jo ne preprečite, privedla do smrti ali hudih telesnih poškodb.



OPOZORILO: Pomeni potencialno nevarno situacijo, ki bi lahko, če je ne preprečite, povzročila smrt ali hudo telesno poškodbo.



PREVIDNO: Pomeni potencialno nevarno situacijo, ki bi lahko, če je ne preprečite, povzročila manjšo ali srednje težko telesno poškodbo.

OPOMBA: Pomeni situacijo, ki ni povezana s telesno poškodbo, ampak bi, če je ne preprečite, lahko povzročila poškodbo lastnine.



Pomeni nevarnost električnega udara.



Pomeni nevarnost požara.

Splošni napotki za varno uporabo električnega orodja



OPOZORILO: Preberite vsa opozorila in navodila. Če ne upoštevate spodaj navedenih opozoril in napotkov, lahko to privede do električnega udara, požara in/ali telesnih poškodb.

SHRANITE VSA OPOZORILA IN NAVODILA TUDI ZA UPORABO V PRIHODNJE.

Pojem »električno orodje«, ki se pojavlja se nanaša na vaše omrežje, ki deluje kabelsko orodje ali orodja, ki delujejo s pomočjo baterije.

1) Varnost na delovnem mestu

- a) **Delovni prostor mora biti vedno čist in dobro osvetljen.** V natrpanih ali temnih prostorih so nezgode pogostejše.
- b) **Električnih orodij ne uporabljajte v eksplozivnih okoljih, na primer na krajih z vnetljivimi tekočinami, plini ali prahom.** Električno orodje ustvarja iskrice, ki lahko povzročijo vžig prahu ali pare.
- c) **Poskrbite, da bodo med obratovanjem električnega orodja otroci in prisotni zadosti oddaljeni.** Njihove motne lahko povzročijo, da izgubite nadzor nad orodjem.

2) Električna varnost

- a) **Vtiči mora ustrezati vtičnici. Nikoli ne spreminjajte vtiča na kakršnoli način. Ne uporabljajte adapterja v kombinaciji z drugimi kabelskimi električni orodji.** Originalni oziroma nespremenjene vtičnice zmanjšujejo tveganje električnega udara.
- b) **Izogibajte se telesnemu stiku z ozemljenimi površinami, kot so cevi, grelci, štedilniki in hladilniki.** Obstaja povečano tveganje električnega udara, če so telesa ozemljena.
- c) **Zavarujte orodje pred dežjem in vlago.** Vdor vode v električno orodje povečuje tveganje električnega udara.
- d) **Pazite, da ne poškodujete električnega kabla. Nikoli ne uporabite električnega kabla za nošenje, vleko orodja ali kot način za odklopitev naprave iz električnega omrežja. Kabel ne sme biti izpostavljen vročini, oljem, ostrim robovom.** Prepleteni ali poškodovani kabli povečujejo tveganje za električni udar.

- e) **Če uporabljate električno orodje na prostem, mora biti podaljšek testiran za tako uporabo.** Uporaba primerne kabla za uporabo orodja na prostem, zmanjšuje tveganje električnega udara.
- f) **Če se uporabi električnega stroja v vlažnem okolju ni mogoče izogniti, uporabite napravo diferenčnega toka (RCD).** Uporaba naprave diferenčnega toka RCD zmanjšuje tveganje za električni udar.

3) Osebna varnost

- a) **Bodite pozorni, pazite kaj delate in uporabite zdravo pamet, ko rokujete z električnim ročnim orodjem. Ne uporabljajte električno orodje, ko ste utrujeni, pod vplivom mamil, alkohola ali zdravil.** Že trenutek nepozornosti med delom z električnim orodjem lahko privede do hudih telesnih poškodb.
- b) **Uporabite osebno zaščitno opremo. Vedno nosite zaščitna očala.** Zaščitna oprema, kot so zaščitne maske proti prahu, nedrseča obutev, čelada ali zaščitna sluha ob uporabi zmanjšujejo telesne poškodbe.
- c) **Preprečite nenameren zagon. Pred priključitvijo na električno omrežje, dviganjem ali prenašanjem električnega orodja zagotovite, da bo stikalo v izklopljenem položaju.** Nošenje električnega orodja s prstom na stikalu za vklop ali priključitev električnega orodja v električno omrežje z vklopljenim stikalom povečuje možnost nesreč.
- d) **Pred vklopom orodja odstranite orodja ali ključe za nastavitve.** Orodje ali ključ, ki ste ga pustili na vrtljivem sestavnem delu, lahko povzroči telesne poškodbe.
- e) **Ne precenjujte. Poskrbite za varno stojšče in na ravnotežje.** To omogoča boljši nadzor nad električnim orodjem v nepričakovanih situacijah.
- f) **Imejte primerno delovno obleko. Ne nosite ohlapnih oblačil ali nakita. Lasje, oblačilo in rokavice ne smejo biti izpostavljeni gibljivim delom orodja.** Ohlapna oblačila, nakit ali dolgi lasje se lahko zapletejo v premikajoče se dele orodja.
- g) **Če je omogočen priklop na sisteme za odsesavanje prahu, poskrbite, da bodo te naprave pravilno priključene in uporabljene.** Uporaba naprav za

odsosavanje prahu zmanjša nevarnosti, ki jih povzroča prah.

- h) Četudi se dobora seznanite s tem orodjem, pri rokovanju z njim ne postanite neprevidni; vedno upoštevajte temeljna načela varnosti in zdravja pri delu.** Neprevidnost lahko že v delčku sekunde povzroči hudo telesno poškodbo.

4) Uporaba in vzdrževanje električnega orodja

- a) Električnih orodij ne preobremenjujte. Uporabite električno orodje, ki je ustrezno za vaše delo.** Pravilna izbira orodja omogoča boljše in varnejše delo.
- b) Ne uporabljajte električnega orodja, če stikalo ne omogoča vklopa in izklopa.** Orodje, ki ne omogoča vklopa in izklopa je nevarno in ga je potrebno popraviti.
- c) Pred nastavljanjem, menjavo nastavkov ali shranjevanjem električno in/ali akumulatorsko orodje najprej odklopite iz električnega omrežja.** Ta previdnost zmanjšuje tveganje za zagon električnega orodja po nesreči.
- d) Električno orodje, ki ga ne uporabljate, hranite izven dosega otrok, osebam, ki niso usposobljene za njegovo uporabo ali niso seznanjene s temi navodili, pa ne dovolite dela z njim.** Električna orodja so nevarna, če jih ne uporabljajo izkušene osebe.
- e) Električno orodje skrbno negujte. Redno preverjajte, ali je električno orodje mogoče poškodovano! Preverite, ali gibljivi deli pravilno delujejo, ali so zlomljeni in tako poškodovani, da aparat ne deluje več pravilno. Če je električno orodje pokvarjeno, poskrbite za popravilo orodja pred nadaljnjo uporabo.** Mnogo nesreč se zgodi zaradi neustreznega vzdrževanja električnih orodij.
- f) Ohranjajte rezalno orodje ostro in čisto.** Skrbno negovana rezalna orodja z ostrimi rezili se manj zatikajo in so boljše vodljiva.
- g) Uporabljajte električno orodje, pribor in orodje, nastavke, itd. v skladu s temi navodili, pri čemer upoštevajte delovne pogoje in vrsto dela, ki ga bo to električno orodje opravljalo.** Če se orodje uporablja za druge namene, kot je priporočeno, lahko taka uporaba povzroči poškodbo.

- h) Ročaji in prijemala morajo biti suha, čista in brez madežev olja ali masti.** Spolzki ročaji in prijemala ne zagotavljajo dober oprijem in varno krmiljenje orodja ob nepričakovanih situacijah.

5) Servis

- a) Električno orodje lahko servisira samo usposobljena oseba, ki bo uporabila ustrezne rezervne dele v primeru popravila električnega orodja.** To je zagotovilo, da se ohrani pravilno delovanje in varnost električnega orodja.

Dodatni varnostni napotki za uporabo zajeralnih žag

- a) Zajeralne žage so zasnovane za žaganje lesa in lesenih izdelkov in se ne smejo uporabljati z abrazivnimi rezili za rezanje kovinskih obdelovancev, kot so drogi, kovinske palice in kovinski spojni elementi.** Ostanki, ki nastanejo pri abrazivnem rezanju lahko privedejo do tega, da se pomični deli orodja, kot je spodnji ščitnik zaskočijo. Poleg tega bodo iskre, ki nastanejo pri abrazivnem rezanju uničile spodnji ščitnik, vložek utora in druge plastične sestavne dele.
- b) Če razmere dopuščajo, trdno pritrdite obdelovanec z vpenjalnimi kleščami ali primežem. Če držite obdelovanec z rokama, morata biti roki oddaljeni najmanj 100 mm (4 palcev) od vsake strani žaginega lista.** Ne uporabljajte žage za razrez obdelovancev, ki so premajhni, da bi bili varno vpeti s primežem ali roko. Če držite obdelovanec preblizu rezila, obstaja nevarnost, da se poškodujete z rezilom.
- c) Obdelovanec mora biti nepremično pritrjen s primežem ali roko ob prislon in delovno površino.** Ne približujte obdelovanca k rezilu s prosto roko. Nepritrjen obdelovanec bo ob dotiku z rezilom z visoko hitrostjo izletel z rok in privedel do telesnih poškodb.
- d) Potisnite rezilo skozi obdelovanec. Nikoli ne vlecite rezila skozi obdelovanec.** Če želite opraviti rez, dvignite rezilno glavo in jo povlecite nad obdelovanec, pri tem se ne dotikajte obdelovanca, nato zaženite motor in potisnite rezilno glavo navzdol in razrežite obdelovanec. Če žagate tako, da žago vlečete k obdelovancu, se bo najbrž rezilo

povzpelo na zgornji del obdelovanca, rezilno orodje pa bo z neobvladljivo hitrostjo odskočilo v smeri upravljavca.

- e) **Ne približujte rok v rezilno območje obdelovanca; opozorilo velja za sprednjo in zadnjo stran rezila.** Držanje obdelovanca s prekrizanimi rokami, oz. držanje obdelovanca z desno roko na levi strani rezila ali obratno je nevarno in lahko privede do telesnih poškodb.
- f) **Med vrtenjem rezila ne segajte z levo ali desno roko za prislon, da odstranite odrezani obdelovanec ipd.; najmanjša varnostna razdalja med rokama in rezilom mora vedno znašati najmanj 100 mm.** Roka lahko hitro zaide v območje rezila, kar lahko privede do hudih telesnih poškodb.
- g) **Pred žaganjem preverite obdelovanec. Če je obdelovanec upognjen ali ukrivljen, ga vpnite tako, da je zunanji del upognjenega loka usmerjen v smeri prislona.** Vedno se prepričajte, da ni praznine med obdelovancem, prislonom in delovno površino vzdolž linije reza. Upognjen ali ukrivljen obdelovanec se lahko zvije ali premakne in upogne vrteče se rezilo. Obdelovanec ne sme vsebovati žebličkov ali drugih tujkov.
- h) **Ne uporabljajte žage, če delovna površina ni čista, oz. vsebuje ostanke rezov, itd.** Ostanki rezov in drugi koščki materiala se lahko med žaganjem dotaknejo rezila in odstrelijo z visoko hitrostjo.
- i) **Ne žagajte več obdelovancev hkrati.** Žaganje več obdelovancev hkrati ni varno, ker jih ni mogoče trdno pritrditi ali vpeti, zato se bodo med žaganjem premikali in posledično okrivili rezilo.
- j) **Pred žaganjem se prepričajte, da je zajeralna žaga postavljena na trdno in ravno podlago.** Ravna in trdna podlaga bo zagotovilo varno postavitev zajeralne žage.
- k) **Načrtujte svoje delo. Pred vsako spremembo nastavitve poševnega ali jeralnega kota se prepričajte, da je nastavljen prislon pravilno nastavljen; prislon mora podpirati obdelovanec in ne sme prečiti na rezilo, ali ščitnik.** Z IZKLOPLJENO žago in brez obdelovanca na delovni površini opravite simuliran rez; rezilo pomaknite od

zgornjega položaja do konca navzdol in se prepričajte, da se rezilo ne bo dotaknilo prislona.

- l) **Za širše in daljše obdelovance, ki segajo s površine delovne mize uporabite zadostno podporo in namestite podaljške delovne mize in stojala.** Če je obdelovanec daljši ali širši in sega s površine mize zajeralne žage, se lahko prevrne. Če se odrezani košček ali obdelovanec prevrne, lahko dvigne spodnji ščitnik ali lahko odskoči na vrteče se rezilo.
- m) **Ne uporabljajte drugih oseb pri držanju prevelikih obdelovancev namesto podaljškov delovne mize in stojal.** Nestabilna podpora obdelovanca lahko privede do tega, da se rezilo okrivi ali da se obdelovanec premakne in posledično povleče upravljavca in pomočnika v smeri vrtečega rezila.
- n) **Odrezani košček obdelovanca v nobenem primeru ne sme pritisniti ali blokirati vrtečega se rezila.** Pri rezanju krajših obdelovancev, se le-ti lahko ujamejo med vrteče se rezilo in z neobvladljivo hitrostjo odletijo v smeri upravljavca.
- o) **Vedno uporabite primež ali podobno napravo za pravilno pritrditev okroglih obdelovancev, kot so cevi ali palice.** Okrogli obdelovanci se med rezanjem običajno zavrtijo, kar posledično pomeni spremembo smeri žaganja in neposredno nevarnost za poškodbo rok.
- p) **Z rezilom se dotaknite obdelovanca šele takrat, ko rezilo doseže polno hitrost.** To bo zmanjšalo nevarnost, da obdelovanec odskoči pri dotiku z rezilom.
- q) **Če se obdelovanec ali rezilo zaskočita, izklopite zajeralno žago. Počakajte, da se vsi deli žage umirijo, izvlecite vtič priključnega kabla iz električne vtičnice in/ali odstranite akumulatorsko baterijo.** Nato odstranite ujet obdelovanec. Če nadaljujete z uporabo žage, ko je obdelovanec ujet v žagi, lahko privede do izgube nadzora nad orodjem in poškodbe žage.
- r) **Po končanem rezu sprostite stikalo in držite rezilno glavo v spodnjem položaju, ter počakajte, da se rezilo popolnoma zaustavi in šele nato odstranite obdelovanec.** Obstaja

nevarnost telesnih poškodb, če približate roke vrtečemu se rezilu.

- s) **Držite ročaj orodja čvrsto, še posebej pri zarezovanju obdelovanca ali pri sproščanju stikala, če rezilna glava ni v popolnoma spuščnem položaju.** Zaviralni učinek žage lahko nepričakovano povleče rezilno glavo navzdol, kar lahko privede do telesnih poškodb.

Dodatni varnostni napotki za uporabo zajeralnih žag

- Ne uporabljajte žage za rezanje materialov, ki jih ne priporoča proizvajalec.
- Ne delajte z orodjem brez nameščenih ščitnikov, s ščitniki, ki ne delujejo ali niso pravilno vzdrževani.
- Izberite pravilni list glede na material, ki ga režete.
- Uporabljajte pravilno naostrena rezila žage.
- Preverite, ali se žagin list vrti v pravilni smeri.
- **UPORABLJAJTE SAMO REZILA Z IZMENIČNO POŠEVNIMI ZOBMI**, ki jih priporoča proizvajalec zajeralne žage. Ne uporabljajte rezil iz karbidne trdnine, katerih rezilni kot presega 7 stopinj. S tem orodjem ne smete uporabljati rezil z "globokimi zobmi". Rezilo se lahko odkloni, dotakne ščitnika in povzroči materialno škodo in/ali telesne poškodbe.
- Nikoli ne poskušajte delujočega orodja ustaviti s potiskanjem različnih predmetov ob žagin list; to lahko povzroči hudo nezgodo.
- Pred uporabo kateregakoli pripomočka preberite ustrezna navodila za uporabo. Nepravilna uporaba pripomočka lahko povzroči nezgodo in hude telesne poškodbe.
- Pred uporabo preverite, ali je žagin list pravilno pritrjen.
- Ne uporabljajte rezil, ki so večjega ali manjšega obsega kot priporočeno. Pravilni tip in zmogljivost lista preverite v razdelku **tehnični podatki**. Uporabljajte samo rezila, ki so določena v tem priročniku in so v skladu z EN 847-1.
- Ne uporabljajte KOVINSKIH REZIL, KI SO ZASNOVANI ZA VISOKO HITROST DELOVANJA.
- Ne uporabljajte počenih ali poškodovanih žaginih listov.
- Ne uporabljajte abrazivnih ali diamantnih kolotov.

- Uporabljajte samo rezila za žago, na katerih je označena hitrost enaka ali večja od hitrosti označene na informativnem rezilu.
- Ne potisnite ničesar ob ventilator, da bi ustavili pogonsko gred.
- Nikoli ne dvigujte zaščitne rezila ročno razen, če je žaga izklopljena. Ščitnik je mogoče dvigniti ročno med montažo ali demontažo žaginih listov ali pri preverjanju žage.
- Redno preverjajte, ali so odprtine na motorju čiste in niso zamašene z ostružki.
- Prosimo bodite pozorni na sledeče dejavnike, ki lahko pripeljejo do izpostavitve hrupu:
 - uporabite žagine liste, ki so izdelani tako, da zmanjšujejo raven hrupa;
 - uporabljajte samo dobro nabrušene žagine liste;
- Orodje morate redno vzdrževati;
- V primeru nezgode ali okvare orodja nemudoma izključite orodje in ga izklopite iz električnega omrežja.
- Sporočite napako in na ustrezen način označite orodja, tako da preprečite drugo njegovo uporabo.
- Pri rezanju plastike morate paziti, da se zaradi vročega rezila plastika ne bo stopila.

Osebna varovalna oprema

Med uporabo orodja obstaja več različnih nevarnosti, ki prežijo na posameznike, kot je nošenje ohlapne obleke in nakita, hrup, ipd. Osebe, ki bodo uporabljale orodje ali se zadrževale v neposredni bližini orodja morajo nositi ustrezno osebno varovalno opremo.



Zaščitna delovna obleka bo varovala kožo telesa pred učinki mehanskih učinkov, npr. odrgninami



Zaščitni čevlji varujejo stopala pred udarci, ki lahko nastanejo zaradi padajočih predmetov in ščitijo pred predori in vbodninami različnih ostrih predmetov, kot so žebliji



Zaščitne delovne rokavice bodo med delom odlično varovale roke pred učinki mehanskih učinkov, npr. urezi



Oznake na orodju: Zaščitna očala: varujejo oči pred manjšimi letečimi delci, kot so trske in prah



Oznake na orodju: Zaščitne slušalke: varujejo sluh pri delu z orodjem



Oznake na orodju: Nosite masko za prah in respirator.



Majhni otroci in osebe s posebnimi potrebami. Naprava ni namenjena uporabi otrok ali neizkušenih oseb brez primernega nadzora.

Opozorilne oznake in varnostne nalepke

Napravo lahko uporabljate samo v primeru, če so vse varnostne nalepke na zajeralni žagi popolne in berljive.



Varnostni znaki opozarjajo osebe o potencialni nevarnosti, ki lahko privede do telesnih poškodb. Upoštevajte vsa varnostna sporočila, ki sledijo temu simbolu, da bi preprečili morebitne poškodbe oziroma smrt.



Pred uporabo naprave natančno preberite navodila za uporabo!



Nevarnost električnega udara!



Primeri poškodb električnega kabla



Ne priklonite električnega kabla na električno omrežje.



Nevarnost uresznin



Roka mora biti vedno oddaljena najmanj 100 mm od vsake strani žaginega lista



Izdelka ne smete odlagati skupaj z ostalimi gospodinjstskimi odpadki.



Ne dovolite otrokom, da uporabljajo električno orodje



Električnega orodja ne izpostavljajte dežju ali vlagi



Za čiščenje ne uporabljajte kemičnih sredstev ali drugih močnih kemikalij



Vaša zajeralna žaga ne zahteva dodatnega mazanja



250 - 300 Lux

Orodje uporabljajte v dobro osvetljenem delovnem okolju (250 - 300 Luksov)



Med uporabo delovne luči ne glejte v svetlobni snop. To lahko povzroči hude poškodbe oči.



Oznake na orodju: Točka nošenja



Popravila lahko izvaja podjetje DeWALT ali pooblaščen servisni center DeWALT.

VARNOSTNA OPOZORILA ZA OPERATIVNO OSEBJE

! **OPOZORILO:** Nepravilna uporaba zajeralne žage lahko privede do hudih telesnih poškodb.

Električna varnost

Zajeralna žaga je dvojno izolirana v skladu z EN 62841; zato ozemljitev ni potrebna.

- Električni motor je zasnovan samo za eno napetost. Vedno preverite, ali dejanska napetost ustreza napetosti, navedeni na podatkovni plošči.
- Orodja ne uporabljajte na dežju. Električnega orodja ne izpostavljajte dežju ali vlagi.
- Izogibajte se telesnim stikom z ozemljenimi površinami (na primer vodovodna napeljava, radiatorji, štedilniki in hladilniki).
- Uporaba na prostem: Električno varnost lahko povečate z vgradnjo dodatnega ločilnega transformatorja ali zaščitnega FID stikala.

! **OPOZORILO:** Ne poškodujte električnega kabla.

- *Nikoli ne vlecite za kabel, da bi ga izključili iz električne vtičnice.*
- *Kabel ne sme biti izpostavljen vročini, oljem, ostrim robovom.*

Podaljški

- Če je potreben podaljšek, uporabite temu namenjen 3-žilni podaljšek, ki ustreza vhodni električni napetosti vašega orodja (glej razdelek Tehnični podatki). Najmanjši premer kabla mora znašati 1,5 mm²; maksimalna dolžina kabla pa 30 m.
- Če uporabljate kolut, vedno do konca odvijte kabel.
- Pred uporabo preverite podaljšek kabla in ga zamenjajte, če je poškodovan.
- Če orodje uporabljate na prostem, uporabljajte samo podaljške kabla, ki so primerni za uporabo na prostem in so ustrezno označeni.

Zamenjava vtiča in priključnega kabla

V primeru zamenjave kabla ali vtiča, lahko zamenjavo izvede le pooblaščen servisler ali strokovno usposobljen električar.

Obvezna uporaba priključnih kablov:

DWS773, DWS774: 230V H05RN-F, 2 x 1,0 mm²

DWS773, DWS774: 115V H05RR-F, 2 x 1,5 mm²

Zamenjava vtiča priključnega kabla (samo Velika Britanija in Irska)

Če morate namestiti nov vtič sledite naslednjim korakom:

- Na ozemljitveni terminal ne priključujte nobene žice.
- Priključite rjavo žico na fazni terminal.
- Priključite modro žico na nevtralni terminal.
- Star in neuporabni vtičač odvrzite v skladu z ustreznimi predpisi.
- Montaža električnega vtiča na 115 V orodja: Vtič mora ustrezati standardu BS EN 60309 (BS4343), 16 amperov, pozicija ozemljitvenega kontakta 4h.

RAVNANJE Z ELEKTRIČNIM ORODJEM

Odstranjevanje embalaže, nošenje orodje, shranjevanje

Odstranitev embalaže



OPOMBA:

- *Preverite, ali se niso na orodju, delih in priboru med transportom pojavile morebitne poškodbe.*
- *Prepričajte se, da so vsi sestavni deli brezhibni.*

Nošenje orodja



⚠ PREVIDNO: Nepravilno nošenje orodja lahko povzroči modrice.

- *Ne prenašajte orodja s prstom na stikalu. Stikalo orodja mora biti pred nošenjem v izključenem "off" položaju.*
- *Ne uporabljajte ščitnikov kot sredstvo za dvigovanje ali nošenje naprave.*

Shranjevanje

OPOMBA: Zajeralno žage shranjujte v suhem prostoru izven dosega otrok.

Montaža na delovno mizo



Ergonomske zahteve

Preverite, ali je orodje postavljeno tako, da ustreza ergonomskim pogojem v smislu višine mize in stabilnosti. Lokacija orodja mora biti izbrana tako, da ima uporabnik dober pregled in dovolj praznega prostora v okolici orodja za neovirano ravnanje z orodjem.

Nastavitve in zamenjava nadomestnih delov



Zajeralna žaga je bila natančno nastavljena v tovarni. Zaradi učinkov transporta ali kateregakoli drugega razloga bo morda potrebno žago ponovno nastaviti.



OPOZORILO: Električni udar lahko privede do hudih telesnih poškodb ali smrti

- Pred uporabo orodja: Izklopite priključni kabel iz električnega omrežja.

OPOMBA:

- Pri poševnem žaganju mora biti roka orodja dobro in varno pritrjena.
- Prepričajte se, da se rezilo orodja ne dotika delovne mize na zadnjem delu utora ali na sprednjem delu gibljive roke, ko je potisna roka v 90° navpičnem položaju ali 45° poševnem položaju.
- Če je rezilo žage obrabljeno, ga zamenjajte z novim nabrušenim rezilom.
- Preverite tehnične podatke novega rezila: Za ustrezne rezultate rezanja vedno uporabljajte 216 mm rezila žage s 30 mm luknjami.
- Ko se vložna plošča obrabi, jo zamenjajte. Ko se vložna plošča obrabi ali če se poškoduje, žago odnesite v pooblaščen servisni center.

Uporaba orodja



Splošno

- Pri žaganju daljših ali večjih obdelovancev uporabite izbirne mize na kolesih.
- Uporabite napravo za odsesavanje prahu.
- Nikoli ne uporabljajte žage brez nameščene vložne plošče.

Pred uporabo

- Preverite za morebitne poškodbe na orodju ali priključnem kablu. Kabel napeljite tako, da ni nevarnosti, da ga med uporabo orodja prežete.
- Pozorno preverite zgornji ščitnik rezilnega koluta, premični spodnji pokrov lista ter cev za odsesavanje prahu; tako se prepričajte, ali bodo vsi deli pravilno delovali.
- Preverite delovanje spodnjega ščitnika - ščitnik se mora zapreti v hipu, ko se sprost ročica. Če se ščitnik ne zapre v roku 1 sekunde, morate žago servisirati pri svojem pooblaščenem serviserju DeWALT.
- Pazite, da odrezki, prah ali delci obdelovanca ne povzročijo blokade katere koli od funkcij.
- V primeru, da se delci obdelovanca zagostijo med list žage in oba pokrova, izklopite orodje iz vira napajanja. Odstranite zagostene delce in ponovno montirajte rezilni kolut.

- List naj se premika neovirano. Ne potiskajte s silo.
- Pred zaključnimi rezi vedno opravite "slepe" reze (brez napajanja), tako da lahko preverite pot lista.
- Pred začetkom rezanja naj motor doseže polno hitrost.
- Preverite, ali so vsi zaporni gumbi in ročaji primežev trdno priviti.



OPOZORILO: Nepravilna uporaba lahko privede do hudih telesnih poškodb.

- Preden orodje priključite na električno omrežje, preverite, ali je izključeno.
- Ne dovolite, da bi se drugi ljudje, posebej še otroci, ki niso zaposleni, dotaknili orodja ali podaljška kabla; vsi ljudje naj se umaknejo iz delovnega območja.

Položaj telesa in rok

- Roki morata biti vedno oddaljeni najmanj 100 mm od rezila.
- Nikoli ne prekrizajte rok.
- Med premikanjem roke žage levo in desno sledite premikom roke in stojte nekoliko ob strani žage.

Žaganje



- Preden dvignete roko, naj se list vedno popolnoma ustavi. Če se na zadnji strani obdelovanca majhna vlakna še vedno cepijo, nalepite na mesto, kjer bo nastal rez, kos lepilnega traku. Zarežite čez trak in ga po končanem rezanju pazljivo odstranite.
- Med rezanjem trdno pritiskajte obdelovanec na podlago in ob prislon. Roki naj ostaneta v delovnem položaju, dokler ne sprostite stikala in se list popolnoma ne ustavi.
- Pri izrezovanju jeralnega kota na končnem delu obdelovanca z majhnim odsekom postavite les tako, da se odsek nahaja na strani lista, ki ima večji kot glede na obdelovanec, npr.:
 - leva zajera, odsek na desno
 - desna zajera, odsek na levo

Po uporabi

- Izklopite priključni kabel iz električnega omrežja.
- Zajeralno žage shranjujte v suhem prostoru izven dosega otrok.

Odsesavanje prahu




- 
OPOZORILO: Nevarnost vdihavanja prahu. Da zmanjšate tveganje telesnih poškodb, **VEDNO** uporabljajte odobreno zaščitno masko za prah.
- 
OPOZORILO: Pri žaganju lesa **vedno** uporabite odsesovalnik prahu, ki je zasnovan v skladu z veljavnimi predpisi in direktivami, ki predpisujejo meje emisije praha.
- Nekaterе vrste lesnega prahu povzročajo specifične vrste raka; prah bukovega in hrastovega lesa sodi med kancerogene snovi.
- Upoštevajte ustrezne veljavne predpise, ki veljajo v državi!

OPOMBA:

- Priključite žago na napravo za odsesavanje prahu, če žagate les. Vedno bodite pozorni na dejavnike, ki lahko pripeljejo do izpostavitve prahu, kot so:
 - dobro prezračevanje delovnega mesta;
 - ostrino žaginega lista;
 - pravilna nastavitvev lista žage;
 - Potisnite rezilo skozi obdelovanec. Nikoli ne vlecite rezila skozi obdelovanec.

Čiščenje in vzdrževanje

Zajeralno žage ne zahteva dodatnega mazanja in je zasnovana tako, da deluje dolgo brez posebnega vzdrževanja. Dolgoročno zadovoljivo delovanje je odvisno od pravilne nege in rednega čiščenja orodja.

- 
OPOZORILO: Električni udar lahko privede do hudih telesnih poškodb ali smrti.
 - Pred čiščenjem: Izklopite priključni kabel iz električnega omrežja.

OPOMBA:

- Uporabite samo krpo, navlaženo z vodo oz. milnico.
- Pazite, da voda ne prodre v notranjost orodja; nikoli ne potopite nobenega dela orodja v tekočino.
- Vodilni žleb se lahko zamaši zaradi žagovine. Uporabite napravo za odsesavanje prahu ali nizkotlačno zračno črpalko, da očistite vodila.
- Izklopite žago iz električnega omrežja pred začetkom vzdrževanja ali pred zamenjavo lista.

- Nikoli ne izvajajte čiščenja ali vzdrževanja, če orodje še deluje in glava ni v položaju mirovanja.

Odlaganje orodja

Skrb za okolje



Odlagajte ločeno od navadnih komunalnih odpadkov. Orodja in baterij, ki so označeni s tem simbolom ne odstranjajte skupaj z ostalimi gospodinjstskimi odpadki. Orodje in baterija vsebuje materiale, ki jih je mogoče znova uporabiti ali reciklirati; s predelavo rabljenih proizvodov bomo zmanjšali potrebo po novih proizvodih. Izdelek in baterijo reciklirajte skladno z lokalnimi predpisi, ki predpisujejo odlaganje odpadkov in odpadno električno in elektronsko opremo. Za več podrobnosti obiščite spletno stran www.2helpU.com.

NAGIBNA PILA ZA POPREČNO REZANJE DWS773, DWS774

TEHNIČKI PODACI

		DWS773	DWS774
Napon:			
Europa	V	230	230
U.K. i Irska	V	230/115	230/115
Osigurači:			
Europa 230 V	A	10 (mreža)	10 (mreža)
U.K. i Irska 230 V	A	13 (u utikačima)	13 (u utikačima)
U.K. i Irska 115 V	A	16 (mreža)	16 (mreža)
Tip		1	1
Ulazna snaga	W	1300	1400
Promjer lista	mm	216	216
Provrst lista pile	mm	30	30
Brzina oštrice, maks.	min ⁻¹	4500	4500
Nagibi, maks.	lijevo	48°	48°
	desno	48°	48°
Kutevi, maks.	lijevo	48°	48°
	desno	48°	48°
Složeno rezanje	kut	45°	45°
	nagib	45°	45°
Kapacitet:			
poprečno rezanje 90° (maks. visina)	mm	70 x 20	70 x 20
poprečno rezanje 90°	mm	60 x 250	60 x 250
nagib 45°	mm	60 x 170	60 x 170
nagib 48°	mm	60 x 160	60 x 160
kut 45°	mm	48 x 250	48 x 250
kut 48°	mm	45 x 250	45 x 250
Ukupne dimenzije (uz produžetke stola)	mm	625 x 425 x 355	625 x 425 x 355
Dimenzije (bez pro- dužetaka stola)	mm	445 x 425 x 355	445 x 425 x 355
Težina	kg	11,5	11,5
L _{PA} (zvučni tlak)	dB(A)	92	92
L _{WA} (snaga zvuka)	dB(A)	98	98
K (nesigurnost aku- stičke snage)	dB(A)	0,3	0,3
Ukupne vrijednosti vibracija (troosni vektorski zbroj) određene prema EN 61029:			
ah (stvaranje vibra- cija)	m/s ²	2,7	2,7
K (nesigurnost)	m/s ²	1,5	1,5
XPS		Ne	Da

Stvaranje vibracija

Razina emisije vibracija navedena na ovom informacijskom listu izmjerena je u skladu sa standardiziranim testom opisanim u dokumentu EN 62841-3-9. Može se koristiti za preliminarno procjenjivanje izloženosti.

Deklarirana razina emisije vibracija odnosi se na glavne primjene alata. Međutim, ako se alat koristi u drugim primjenama, s drugim nastavcima ili ako je loše održavan, razine vibracija mogle bi se razlikovati. To može značajno povećati razinu izloženosti tijekom ukupnog vremena upotrebe.

Tijekom procjene razine izloženosti vibracijama potrebno je uzeti u obzir vrijeme tijekom isključivanja alata i vrijeme dok je uključen, ali se ne upotrebljava za izvođenje radova. To može značajno smanjiti razinu izloženosti tijekom ukupnog vremena upotrebe.

Provjerite dodatne sigurnosne mjere za zaštitu operatera od učinaka vibracija, kao što su: održavanje alata i pribora, održavanje ruku toplima, organizacija rada i sl.

Izvor napajanja

Ovaj uređaj namijenjen je priključivanju na sustave napajanja s najvećom dopuštenom impedancijom sustava Z_{max} od 0,39 Ω u priključnoj točki (prespojna kutija) korisnikovog napajanja.

Korisnik se mora pobrinuti da je uređaj priključen samo na sustav napajanja koji ispunjava gornji zahtjev. Ako je potrebno, korisnik može od dobavljača električne energije zatražiti podatke o impedanciji sustava u priključnoj točki.

EC-deklaracija usklađenosti

CE Sukladno smjernici o strojevima
2006/42/EC

Proizvod: Nagibna pila za poprečno rezanje

Tipovi: DWS773, DWS774

DEWALT izjavljuje da su proizvodi opisani u tehničkim podacima usklađeni sa sljedećim propisima: EN 62841-1:2015 i EN 62841-3-9:2014. Ovi su proizvodi također usklađeni sa smjernicom 2004/108/EC (do 19.4.2016.), 2014/30/EU (od 20.4.2016.) i 2011/65/EC.

Za dodatne informacije kontaktirajte tvrtku DEWALT putem sljedeće adrese ili pogledajte prilog pri kraju priručnika.

Dolje potpisani je odgovoran za usklađenost tehničke dokumentacije i ovu izjavu iznosi u ime tvrtke DEWALT.



Markus Rompel
Director Engineering
DeWALT, Richard-Klinger-Straße 11,
D-65510, Idstein, Germany
30.11.2015.

OPĆE SIGURNOSNE NAPOMENE



Prije upotrebe pažljivo pročitajte priručnik za sigurnost. Sačuvajte priručnik s uputama sve dok ne odbacite proizvod.

Namjena

Nagibna pila za poprečno rezanje mora se koristiti sukladno specifikacijama u ovom priručniku za sigurnost i priručniku za upotrebu. Nagibne pile nisu igračke te zahtijevaju odgovorno i pažljivo postupanje.

Nagibna pila predviđena je za profesionalno rezanje drva, proizvoda od drva, aluminija i plastike. Njome se jednostavno, precizno i sigurno izvode radovi prerezanja, nagibnog rezanja i rezanja pod kutom.

Nagibna pila predviđena je za listove promjera 216 mm s karbidnim vrhovima.

Odgovornosti poslodavca, npr.:

- Poštivanje rokova redovitih pregleda i obavljanje popravaka u ovlaštenom DeWALT servisu.
- Sigurna pohrana nagibne pile izvan dohvata djece.
- Nabava i osiguravanje upotrebe zaštitne opreme opisane u poglavlju 1.3, "Oprema za osobnu zaštitu".

Nagibnu pilu mogu koristiti samo osobe starije od 18 godina ili pripravnici stariji od 16 godina (dok su u prisutnosti odgovorne nadležne osobe) koji nisu pod utjecajem alkohola, lijekova, droga ili umorne.

Zloupotreba i neodgovorno postupanje mogu uzrokovati smrtonosne ozljede i ozbiljne materijalne štete.

Na primjer:

- Zaobilaženje sigurnosnih mehanizama
- Rezanje grana drveća ili trupaca
- Rezanje čelika ili drugih tvrdih materijala
- Rezanje lakih legura, osobito magnezija

Modifikacije uređaja te samostalno održavanje i popravci mogu negativno utjecati na sigurnost, pouzdanost i pravilno funkcioniranje uređaja te poništiti jamstvo.

Samo UK

Korisnici u UK moraju obratiti pažnju na propise o strojevima za rad s drvom "Woodworking machines regulations 1974" i ostale prateće dodatke.

Šifra proizvoda

Šifra proizvoda, koja sadrži i godinu proizvodnje, ispisana je na kućištu. (str. 4.)

Primjer:

2015 XX XX

Godina proizvodnje

Definicije: Sigurnosne smjernice

Dolje opisane definicije opisuju razinu ozbiljnosti svake riječi naznake. Pročitajte priručnik i obratite pažnju na ove simbole.



OPASNOST: Označava neposrednu rizičnu okolnost koja će, ako se ne izbjegne, **rezultirati smrću ili ozbiljnim ozljedama.**



UPOZORENJE: Označava potencijalno rizičnu okolnost koja, ako se ne izbjegne, **može rezultirati ozbiljnim ozljedama ili smrću.**



PAŽNJA: Označava potencijalno rizičnu okolnost koja, ako se ne izbjegne, **može rezultirati manjim ili srednje teškim ozljedama.**

NAPOMENA: Naznačuje praksu koja nije vezana uz tjelesne ozljede i koja, ako se ne izbjegne, **može rezultirati materijalnom štetom.**



Naznačuje rizik od strujnog udara.



Označava rizik od požara.

Opća sigurnosna upozorenja za električne alate



UPOZORENJE: Pročitajte sva sigurnosna upozorenja i upute. Nepoštivanje upozorenja i uputa može rezultirati strujnim udarom, požarom i/ili ozbiljnim ozljedama.

UPOZORENJA I UPUTE ČUVAJTE ZA BUDUĆE POTREBE.

Izraz "električni alat" u upozorenjima odnosi se na električni alat napajan iz strujne utičnice (sa žicom) ili električni alat napajan akumulatorskom baterijom (bez žice).

1) Sigurnost u radnom području

- Područje rada držite čistim i dobro osvijetljenim.** Zakrčeni ili mračni prostori dovode do nezgoda.
- S električnim alatima ne radite u eksplozivnom okruženju, kao što je blizina zapaljivih tekućina, plinova ili prašine.** Električni alati stvaraju iskre koje mogu zapaliti prašinu ili pare.
- Pri radu s električnim alatom držite podalje promatrače i djecu.** Zbog odvratanja pozornosti mogli biste izgubiti nadzor nad uređajem.

2) Zaštita od električne struje

- Utikači električnih alata moraju odgovarati utičnicama. Nikad i ni na koji način ne prepravljajte utikač. Nemojte rabiti prilagodne utikače s uzemljenim električnim alatima.** Neizmijenjeni utikači i odgovarajuće utičnice smanjit će rizik od strujnog udara.
- Izbjegavajte fizički kontakt s uzemljenim površinama poput cijevi, radijatora, metalnih okvira i hladnjaka.** Ako je tijelo uzemljeno, rizik od strujnog udara je povećan.
- Električne alate ne izlažite kiši ni vlazi.** Prodiranje vode u električni alat povećat će rizik od strujnog udara.
- Kabel ne upotrebljavajte za nepredviđene namjene. Kabel nikad ne upotrebljavajte za nošenje, povlačenje ili odvajanje utikača električnog alata iz električne utičnice. Kabel držite podalje od izvora topline, ulja i oštih ili pokretnih dijelova.** Oštećeni ili zapleteni kabel povećat će rizik od strujnog udara.
- Pri radu s električnim alatom na otvorenom, upotrijebite produžni kabel pogodan za upotrebu na otvorenom.** Upotreba kabela prikladnog za otvorene prostore smanjuje rizik od strujnog udara.
- Ako nije moguće izbjeći korištenje električnog alata u vlažnim uvjetima, upotrijebite napajanje s diferencijalnom sklopkom za zaštitu od neispravnosti uzemljenja (RCD). Upotreba sklopke na**

diferencijalnu struju (RCD) smanjuje rizik od strujnog udara.

3) Osobna sigurnost

- Budite na oprezu, pazite što radite i rukovodite se zdravim razumom pri radu s električnim alatom. Ne koristite električni alat ako ste umorni ili pod utjecajem droga, alkohola ili lijekova.** Trenutak nepažnje tijekom rada s električnim alatom može dovesti do ozbiljnih ozljeda.
- Koristite osobnu zaštitnu opremu. Uvijek koristite zaštitu za oči.** Upotreba zaštitne opreme poput maske protiv prašine, sigurnosnih cipela protiv klizanja, čvrste kape ili zašтите sluha u odgovarajućim uvjetima smanjit će rizik od tjelesnih ozljeda.
- Spriječite nenamjerno uključivanje. Prije priključivanja u električnu mrežu ili umetanja akumulatorske baterije, kao i prije uzimanja ili nošenja alata, provjerite je li prekidač u isključenom položaju.** Nošenje električnog alata tako da je prst na prekidaču ili priključivanje električnog alata kojemu je prekidač uključen dovodi do nezgoda.
- Prije nego što uključite električni alat, uklonite s njega bilo kakve ključeve za prilagođavanje.** Ostavljanje ključa na rotirajućem dijelu električnog alata može dovesti do ozljede.
- Ne sežite predaleko. Pazite na ravnotežu i zauzmite stabilan položaj.** To omogućuje bolji nadzor nad električnim alatom u neočekivanim situacijama.
- Pravilno se obucite. Ne nosite široku odjeću ili nakit. Kosu, odjeću i rukavice uvijek držite podalje od pokretnih dijelova.** Pokretni dijelovi mogu zahvatiti labavo obučenu odjeću, nakit ili dugu kosu.
- Ako su omogućeni uređaji za priključivanje izvlačenja i prikupljanja prašine, osigurajte njihovo pravilno povezivanje i upotrebu.** Upotreba uređaja za prikupljanje prašine može smanjiti opasnosti vezane uz prašinu.
- Pazite da zbog osjećaja sigurnosti stečenog čestom upotrebom alata ne zanemarite pravila sigurnosti.** Nepažljivo postupanje može u djeliću sekunde uzrokovati ozbiljne ozljede.

4) Upotreba i čuvanje električnih alata

- a) **Ne forsirajte električni alat. Upotrijebite odgovarajući električni alat za posao koji obavljate.** Prikladan električni alat bolje će i sigurnije obaviti posao brzinom za koju je predviđen.
- b) **Ne koristite električni alat ako se prekidač ne može prebaciti u isključeni ili uključeni položaj.** Svaki električni alat kojim se ne može upravljati pomoću prekidača predstavlja opasnost i potrebno ga je popraviti.
- c) **Prije podešavanja, zamjene pribora ili spremanja električnog alata, isključite utikač iz utičnice ili odvojite akumulatorsku bateriju.** Ove sigurnosne preventivne mjere smanjuju rizik od nehotičnog pokretanja električnog alata.
- d) **Električne alate koji se ne upotrebljavaju pohranite izvan dohvata djece i ne dopustite osobama koje nisu upoznate s alatom ili ovim uputama da ga koriste.** Električni alati opasni su ako njima rade nestručni korisnici.
- e) **Održavajte električne alate. Provjerite ima li otklona ili savijenih pokretnih dijelova, napuknutih dijelova ili drugih okolnosti koje mogu utjecati na rad električnog alata. Ako je alat oštećen, popravite ga prije upotrebe.** Velik broj nezgoda uzrokovan je loše održanim električnim alatima.
- f) **Rezne dijelove alata održavajte oštroma i čistima.** Pravilno održavanje reznih alata i njihovih oštrica smanjuje mogućnost savijanja i olakšava upravljanje.
- g) **Električni alat, pribor, nastavke itd., upotrebljavajte u skladu s ovim uputama te uzimajući u obzir radne uvjete i posao koji je potrebno obaviti.** Upotreba električnog alata za poslove za koje nije predviđen može dovesti do opasnih situacija.
- h) **Rukohvate održavajte suhima, čistima i bez prisutnosti ulja ili masti.** Skliski rukohvati i površine za držanje onemogućavaju sigurnu upotrebu i upravljanje alatom u neočekivanim okolnostima.

5) Servisiranje

- a) **Električne alate servisirajte kod kvalificiranog servisera i upotrebom identičnih zamjenskih dijelova.** To omogućuje sigurnu uporabu alata.

Sigurnosne upute za nagibne pile

- a) **Nagibne pile predviđene su za rezanje drva i drvenih proizvoda. Ne mogu se koristiti uz abrazivne rezne diskove za rezanje željeznih materijala kao što su šipke i sl.** Abrazivna prašina uzrokuje zaglavlivanje pokretnih dijelova kao što je donji štitičnik. Iskre koje nastaju prilikom rezanja mogu zapaliti donji štitičnik, umetak zasjeka i druge plastične dijelove.
- b) **Radni materijal učvrstite pomoću stezaljki kad god je to moguće. Ako radni materijal pridržavate rukom, uvijek je držite najmanje 10 cm od obiju strana oštrice.** Ovom pilom nemojte rezati premalene komade koji se ne mogu sigurno pričvrstiti ni pridržavati rukom. Ako ruku postavite preblizu oštrice, povećan je rizik od ozljede.
- c) **Radni materijal mora biti nepomičan i pritegnut ili pritisnut uz rubnik i stol.** Radni materijal ne pritišćite na oštricu i nemojte rezati "slobodnom rukom". Nepričvršćeni ili pomični radni materijali mogu se odbaciti velikom brzinom i uzrokovati ozljede.
- d) **Potisnite pilu kroz radni materijal. Pilu nemojte povlačiti kroz radni materijal prema sebi.** Da biste napravili rez, podignite glavu pile i izvucite je iznad radnog materijala bez urezivanja, pokrenite motor, pritisnite glavu pile prema dolje i gurnite pilu kroz radni materijal. Rezanje povlačenjem može uzrokovati izdizanje oštrice iznad radnog materijala i njezino odbacivanje prema korisniku.
- e) **Ruku nemojte prebacivati preko predviđene linije reza ni s prednje niti sa stražnje strane oštrice.** Podupiranje radnog materijala "prekriženim rukama" tj. držanje radnog materijala s desne strane oštrice lijevom rukom i obratno vrlo je opasno.
- f) **Dok se oštrica pile okreće, nemojte posezati iza rubnika tako da bilo koja ruka bude bliža od 10 cm s bilo koje strane oštrice kako biste uklonili komadiće drva ili iz bilo kojeg drugog razloga.** Blizina rotirajuće oštrice pile ruci možda neće biti očita te može doći do ozbiljnih ozljeda.
- g) **Prije rezanja pregledajte radni materijal. Ako je radni materijal savinut ili**

- iskrivljen, pritegnite ga s iskrivljenom stranom okrenutom prema rubniku*
Uvijek pazite da ne bude razmaka između radnog materijala, rubnika i stola duž linije rezanja. Savinuti ili iskrivljeni radni materijali mogu se pomaknuti i uzrokovati savijanje rotirajuće oštrice pile tijekom rezanja. U radnom materijalu ne smije biti čavala ni drugih predmeta.
- h) Pilu nemojte koristiti dok sa stola ne uklonite sve alate, otpadne komade drva i sl. (sve osim radnog materijala).**
Maleni komadići drva i drugi predmeti koji dođu u kontakt s rotirajućom oštricom mogu se odbaciti velikom brzinom.
- i) Režite samo jedan komad radnog materijala istovremeno. Više naslaganih radnih materijala nije moguće dobro učvrstiti te može doći do pomicanja i savijanja oštrice tijekom rezanja.**
- j) Prije upotrebe provjerite je li oštrica pile montirana na alat ili postavljena na ravnu i čvrstu radnu površinu.**
Ravna i čvrsta radna površina smanjuje rizik od gubitka stabilnosti nagibne pile.
- k) Isplanirajte posao koji ćete obavljati. Prilikom svake promjene nagiba ili kuta provjerite je li podesivi rubnik pravilno postavljen tako da podupire radni materijal i da ne ometa oštricu ili štitnike u pravilnom funkcioniranju.**
Bez uključivanja alata i bez radnog materijala na stolu pomaknite oštricu pile kroz potpuni simulirani rez kako biste provjerili da nema smetnji ili opasnosti od zarezivanja rubnika.
- l) Prilikom rezanja radnih materijala koji su širi ili dulji od površine stola, na prikladan način poduprite produžetke stola, stalke za rezanje i sl. Radni materijali dulji ili širi od stola nagibne pile mogu se prevrnuti ako nisu pravilno poduprti. Ako se odrezani komadi ili radni materijal prevrnu, može doći do podizanja donjeg štitnika ili njegovog odbacivanja rotirajućom oštricom**
- m) Nemojte tražiti od druge osobe da podupre radni materijal umjesto produžetka stola.**
Nestabilna potpora radnog materijala može uzrokovati savijanje oštrice ili pomicanje radnog materijala tijekom rezanja, uslijed čega vi ili pomagač možete biti povučeni na rotirajuću oštricu.
- n) Odrezani komad ne smije se ni na koji način zaglavljivati ni pritiskati o rotirajuću oštricu.**
U slučaju nedostatka prostora, npr. prilikom upotrebe graničnika duljine, odrezani komad može se zahvatiti oštricom i brzo odbaciti.
- o) Uvijek upotrijebite stezaljku predviđenu za učvršćivanje okruglih materijala kao što su šipke i cijevi.**
Šipke su sklone kotrljanju tijekom rezanja, što može uzrokovati njihovo zahvaćanje oštricom i povlačenje prema oštrici zajedno s vašom rukom.
- p) Prije kontakta s radnim materijalom pričekajte da oštrica postigne punu brzinu.**
To smanjuje rizik od odbacivanja radnog materijala.
- q) Ako se radni materijal ili oštrica zaglave, isključite nagibnu pilu. Pričekajte da se svi pokretni dijelovi zaustave i iskopčajte utikač iz napajanja i/ili izvadite bateriju.**
Zatim nastavite s radom kako biste oslobodili zaglavljivi materijal. Nastavak pjenja dok je radni materijal zaglavljen može uzrokovati gubitak nadzora ili oštećenje nagibne pile.
- r) Kad završite s rezanjem, prije uklanjanja odrezanog komada oslobodite prekidač, držite glavu pile prema dolje i pričekajte da se oštrica zaustavi.**
Opasno je posezati rukom blizu rotirajuće oštrice.
- s) Čvrsto primite rukohvat prilikom izrade nepotpunog reza ili prilikom puštanja prekidača prije nego što glava pile bude u potpuno spuštenom položaju.**
Zaustavljanje pile može uzrokovati iznenadno povlačenje glave pile prema dolje i tjelesne ozljede.

Dodatne sigurnosne upute za stabilne pile

- Pilu ne upotrebljavajte za rezanje drugih materijala, osim onih za koje je preporučena od strane proizvođača.
- Uređaj ne upotrebljavajte ako štitnici nisu postavljeni, ako ne funkcioniraju ispravno ili nisu u dobrom stanju.
- Odaberite odgovarajuću oštricu za materijal koji režete
- Upotrebljavajte pravilno naoštrene listove pila.
- Provjerite okreće li se list u odgovarajućem smjeru.

- **KORISTITE SAMO OŠTRICE ZA PREREZIVANJE** preporučene za nagibne pile. Nemojte koristiti oštrice s karbidnim vrhovima pod kutovima zahvatnih dijelova većima od 7 stupnjeva. S ovim alatom nemojte koristiti oštrice dubokih razmaka između zubaca. Oni se mogu odbiti i doći u kontakt sa štitnikom te oštetiti stroj ili uzrokovati ozbiljne ozljede.
- Kretanje pokrenutog uređaja nikad ne pokušavajte brzo prekinuti zaglavljivanjem alata ili lista jer može doći do ozbiljnih nezgoda.
- Prije upotrebe bilo kojeg dodatka proučite korisnički priručnik. Nepravilna upotreba dodatka može uzrokovati oštećenja.
- Prije upotrebe provjerite je li list pile pravilno pričvršćen.
- Ne upotrebljavajte listove koji su manjeg ili većeg promjera od preporučenog. Za pravilne vrijednosti pregledajte **tehničke podatke**. Upotrebljavajte isključivo listove pila specificirane u ovom priručniku i usklađene sa zahtjevima iz dokumenta EN 847-1.
- Nemojte koristiti **ČELIČNE OŠTRICE VELIKE BRZINE**.
- Ne koristite napukle ili oštećene listove.
- Ne koristite nikakve abrazivne ili dijamantne listove.
- Koristite samo listove pile kod kojih je brzina označena na listu pile barem jednaka brzini označenoj na pili.
- Ne pokušavajte ništa zaglavljivati u ventilatoru kako biste zaustavili osovinu motora.
- Štitnik lista nikad ne podižite rukom, osim ako je pila isključena. Štitnik se može podignuti rukom tijekom postavljanja ili uklanjanja lista ili radi provjere pile.
- Povremeno provjeravajte jesu li prorezi za prozračivanje motora čisti i bez krhotina.
- Imajte na umu sljedeće čimbenike koji utječu na izloženost buci:
 - koristite oštrice koje su projektirane za smanjivanje buke
 - koristite isključivo dobro naoštrene listove.
- Uređaj treba redovito održavati.
- U slučaju nezgode ili kvara uređaja smjesta isključite uređaj i odvojite utikač uređaja od izvora napajanja.
- Prijavite kvar i uređaj označite na odgovarajući način kako biste druge osobe spriječili da koriste neispravan uređaj.

- Prilikom piljenja plastike pazite na topljenje materijala.

Zaštitna oprema

Labava odjeća, nakit, buka i sl. mogu ugroziti prisutne osobe. Osobe koje će koristiti uređaj ili boraviti u njegovoj blizini moraju nositi odgovarajuću zaštitnu opremu.



Zaštitna odjeća štiti kožu od mehaničkih oštećenja, odnosno rezanja.



Sigurnosne čizme štite stopala od predmeta koji padaju i izbočenih čavala.



Sigurnosne rukavice štite ruke od mehaničkih oštećenja, npr. rezanja.



Oznake na alatu: Sigurnosne naočale: štite oči od letećih čestica i prašine.



Oznake na alatu: Zaštita za uši: štiti od prekomjerne buke.



Oznake na alatu: Nosite masku protiv prašine.



Malena djeca i nemoćne osobe. Ovaj uređaj nije namijenjen upotrebi od strane djece ili nemoćnih osoba bez nadzora.

Znakovi i oznake upozorenja

Uređaj se može koristiti samo ako su sve sigurnosne oznake na nagibnoj pili potpune i čitljive.



Simbol sigurnosnog upozorenja upućuje na moguće opasnosti od tjelesnih ozljeda. Poštujte sve sigurnosne poruke koje slijede nakon tog simbola kako biste izbjegli ozljede, pa čak i smrt.



Prije upotrebe uređaja pročitajte priručnik.



Rizik od strujnog udara



Primjeri oštećenja kabela



Ne priključujte kabel u utičnicu.



Opasnost od porezivanja



Ruke držite najmanje 10 cm s objiju strana oštrice pile.



Ovaj proizvod ne smije se odbacivati kao uobičajeni komunalni otpad.



Držite podalje od djece.



Alate ne upotrebljavajte u vlažnim ili mokrim uvjetima.



Za čišćenje alata ne upotrebljavajte otapala ili druge agresivne kemikalije.



Nagibna pila ne zahtijeva dodatno podmazivanje.



250 - 300 Lux

Dobro osvijetlite radno mjesto (250 - 300 luksa)



Ne gledajte u radno svjetlo. Mogu nastati ozbiljna oštećenja vida.



Oznake na alatu: Točke za prenošenje.



DEWALT

Popravke prepustite tvrtki DEWALT ili ovlaštenom DEWALT servisu.

OPĆE SIGURNOSNE NAPOMENE



UPOZORENJE: Nagibna pila može uzrokovati ozbiljne ozljede ako se s njom nepravilno postupa.

Zaštita od električne struje

Ova nagibna pila dvostruko je izolirana u skladu s dokumentom EN 62841, stoga žica uzemljenja nije potrebna.

- Elektromotor je projektiran za samo jedan napon. Uvijek provjerite odgovara li električno napajanje naponu navedenom na opisnoj oznaci.
- Alat ne izlažite kiši. Alate ne upotrebljavajte u vlažnim ili mokrim uvjetima.
- Izbjegavajte dodir tijela i uzemljenih površina, kao što su cijevi, radijatori, štednjaci i hladnjaci.
- Upotreba na otvorenom: Sigurnost upotrebe električne struje može se poboljšati postavljanjem izolirajućeg transformatora ili FI sklopke.



UPOZORENJE: Nemojte zlorabiti kabel napajanja.

- Utikače nikad ne isključujte iz električne utičnice povlačenjem kabela.
- Kabel napajanja držite podalje od izvora topline, ulja i oštih rubova.

Produžni kabeli

- Ako je potreban produžni kabel, upotrijebite odobren trožilni produžni kabel pogodan za ulaznu snagu ovog alata (odjeljak Tehnički podaci). Najmanja debljina vodiča je 1,5 mm², a najveća duljina 30 m.
- U slučaju upotrebe kabela na kolutu, kabel uvijek potpuno odmotajte.
- Prije upotrebe provjerite produžni kabel i promijenite ga ako je oštećen.
- Ako se alat upotrebljava na otvorenom, upotrijebite isključivo produžne kabele namijenjene upotrebi na otvorenom i odgovarajuće označene.

Zamjena utikača i kabela

U slučaju potrebe za zamjenom kabela napajanja, alat može servisirati samo ovlašteni servis ili kvalificirani električar.

Sljedeći su kabeli obavezni:

DWS773, DWS774: 230V H05RN-F, 2 x 1 mm²

DWS773, DWS774: 115V H05RR-F, 2 x 1,5 mm²

Zamjena električnog utikača (samo za U.K. i Irsku)

Ako je potrebno postaviti novi strujni utikač:

- Na priključak uzemljenja nije potrebno ništa povezivati.
- Smeđi vodič spojite na fazni priključak u utikaču.
- Plavi vodič spojite na neutralni priključak u utičnici.
- Sigurno odbacite stari utikač.
- Postavljanje utikača napajanja za uređaje koji rade na 115 V: Postavljeni utikač mora biti usklađen sa smjernicom BS EN 60309 (BS4343), 16 A, a priključak za uzemljenje na položaju 4 sata.

UPOZORENJA POVEZANA SA ZADACIMA

Vašenje iz ambalaže, transport, pohrana

Vađenje iz ambalaže



NAPOMENA:

- *Alat, dijelove ili pribor provjerite radi postojanja eventualnih oštećenja nastalih tijekom transporta.*
- *Provjerite je li sadržaj potpun.*

Prijevoz



PAŽNJA: U slučaju nepravilnog postupanja prilikom prijevoza može doći do ozljeda.

- *Prst ne držite na prekidaču tijekom prenošenja alata. Provjerite je li prekidač u isključenom položaju.*
- *Za podizanje i prenošenje nagibne pile nemojte rabiti štitnike.*

Skладиštenje

NAPOMENA: Nagibnu pilu treba pohraniti na suhome mjestu i izvan dohvata djece.

Postavljanje na stol



Zahtjevi ergonomije

Uređaj treba biti postavljen na način da zadovoljava ergonomske zahtjeve visine i stabilnosti. Lokacija uređaja mora biti odabrana tako da rukovatelj ima dobar pregled i dovoljno slobodnog prostora oko uređaja, kako bi se omogućilo rukovanje radnim materijalom bez ikakvih ograničenja.

Podešavanja i zamjene



Nagibna pila tvornički je podešena. Zbog pomaka tijekom prijevoza i sl. može biti potrebno dodatno podešavanje.



UPOZORENJE: Strujni udar može uzrokovati ozbiljne ozljede ili smrt.

- *Prije rada: Izvucite utikač alata iz električne utičnice.*

NAPOMENA:

- *Provjerite je li krak dobro pričvršćen tijekom izvođenja nagibnih rezova.*
- *Pazite da oštrica ne dodiruje stol sa stražnje strane utora ili s prednje strane rotirajućeg kraka u položajima na 90° i 45°.*
- *Ako je istrošen, list pile zamijenite novom i oštirim listom.*
- *Provjerite tehničke podatke nove oštrice: Uvijek upotrebljavajte listove od 216 mm provrta 30 mm kako biste postigli željene dubine rezanja.*
- *Promijenite ploču zasjeka kad se istroši. Ako se ploča zasjeka istroši ili ošteti, predajte pilu u ovlaštenu servis.*

Upotreba



Općenito

- Za velike i duge komade drva upotrijebite dodatne stolove s valjcima.
- Upotrijebite dodatke za odvođenje prašine.

- Pilu nikad ne upotrebljavajte bez ploče zasjeka.

Prije upotrebe

- Provjerite jesu li alat ili kabel napajanja oštećeni. Pazite da kabel napajanja ne postavljate u područje rezanja.
- Pregledajte gornji štitnik lista, pokretni donji štitnik lista i cijev za odvođenje prašine, kako biste provjerili njihovo ispravno funkcioniranje.
- Provjerite zatvara li se donji štitnik brzo nakon puštanja ručke. Ako se ne zatvori za sekundu, servisirajte pilu u ovlaštenom DeWALT servisu.
- Pobrinite se da komadići, prašina i dijelovi radnog materijala ne mogu izazvati blokadu bilo koje funkcije.
- Ako su dijelovi radnog materijala zaglavljani između lista pile i štitnika, odvojite uređaj od izvora napajanja. Uklonite zaglavljene dijelove i ponovo postavite list pile.
- Dopustite listu da samostalno pili. Ne forsirajte.
- Prije rezanja uvijek izvedite probne kretnje (bez uključivanja napajanja) kako biste provjerili putanju lista.
- Dopustite da motor prije rezanja postigne punu radnu brzinu.
- Provjerite jesu li sve ručice za blokiranje i stezaljke čvrsto pritegnute.



UPOZORENJE: Nepravilna upotreba može uzrokovati ozbiljne štete.

- *Prije priključivanja alata u električno napajanje provjerite je li prekidač u isključenom položaju.*
- *Osobama koje nisu uključene*
- *u radove, a pogotovo djeci, ne dopuštajte dodirivanje alata ili produžnog kabela i držite ih podalje od radnog područja.*

Položaj tijela i ruku

- *Ruke ne postavljajte na udaljenosti manjoj od 10 cm od lista.*
- *Nikad ne križajte ruke.*
- *Tijelom pratite zakretanje pile ulijevo i udesno te se postavite malo u stranu od ravnine lista.*

Rezanje

- *Pustite da se list u potpunosti zaustavi prije podizanja kraka. Ako sa stražnje strane radnog materijala izliječu manja vlakna ili se drvo cijepa, na drvo postavite traku za maskiranje u području rezanja. Režite kroz traku*

i po završetku rezanja pažljivo je uklonite.

- *Radni materijal tijekom rezanja čvrsto pridržavajte uz stol i rubnik. Ruke držite na istim mjestima do puštanja prekidača i potpunog zaustavljanja oštrice.*
- *Prilikom ukošavanja krajeva komada drva postavite drvo tako da odrezani dio bude sa strane oštrice s većim kutom prema rubniku, tj.:*
 - lijevi nagib, odrežite zdesna
 - desni nagib, odrežite slijeva

Nakon upotrebe

- *Izvučite utikač napajanja iz utičnice.*
- *Nagibnu pilu treba pohraniti na suhome mjestu i izvan dohvata djece.*

Odvođenje prašine



UPOZORENJE: Rizik od udisanja prašine. Da biste smanjili rizik ozljeda, **UVIJEK** nosite odobrenu masku za prašinu.



UPOZORENJE: Uvijek upotrijebite usisavač koji je projektiran u skladu s važećim propisima o stvaranju prašine tijekom piljenja drva.

- Neke vrste prašine, kao što je piljevina hrasta ili bukve, smatraju se kancerogenima.
- Poštujte važeće propise o materijalima s kojima radite.

NAPOMENA:

- *Tijekom rezanja drva na pilu priključite uređaj za prikupljanje prašine. Uvijek imajte na umu čimbenike koji utječu na izlaganje prašini, kao što su:*
 - dobro prozračivanje radnog mjesta
 - oštrina lista pile
 - pravilna podešenost lista pile
 - gurnite pilu kroz radni materijal. Pilu nemojte povlačiti kroz radni materijal prema sebi.

Održavanje i čišćenje

Nagibna pila ne zahtijeva dodatno podmazivanje i predviđena je za dugotrajan rad uz minimalno održavanje. Neprekidna i zadovoljavajuća upotreba ovisi o pravilnom održavanju i redovitom čišćenju.



UPOZORENJE: Strujni udar može uzrokovati ozbiljne ozljede ili smrt.

- Prije čišćenja: Izvucite utikač napajanja iz utičnice.

NAPOMENA:

- Upotrebljavajte isključivo krpu natopljenu vodom i blagim sapunom.
- Nikad ne dopustite da bilo kakva tekućina prodre u unutrašnjost alata. Nikad ne potapajte bilo koji dio alata u tekućinu.
- Žlijeb vodilice može se začepiti piljevinom. Za čišćenje utora vodilice upotrijebite četku, kist ili zrak pod niskim tlakom.
- Uređaj odvojite od električnog napajanja prije izvođenja bilo kakvih radova održavanja ili tijekom izmjene lista.
- Nikad ne izvodite nikakve radove čišćenja ili odražavanja ako je uređaj još uvijek u pokretu i glava nije u odloženom položaju.

Odlaganje

Zaštita okoliša



Odvojeno prikupljajte. Proizvodi i baterije označene ovim simbolom ne smiju se odlagati s komunalnim otpadom.

Proizvodi i baterije sadrže materijale koji se mogu reciklirati radi smanjenje potrošnje sirovina i očuvanja prirodnih resursa.

Električne proizvode i baterije reciklirajte sukladno lokalnim propisima. Više informacija dostupno je na adresi www.2helpU.com.

JAMSTVENA IZJAVA

- ♦ Jamčimo da navedeni proizvod koji smo isporučili nema nedostataka ili grešaka u konstrukciji ili tvorničkoj montaži.
- ♦ Jamstveni rok je 24 mjeseci od dana kupnje. Jamčimo da će navedeni proizvod koji smo isporučili u jamstvenom roku ispravno funkcionirati kod normalne upotrebe ukoliko će se korisnik pridržavati priloženih uputa o uporabi.
- ♦ Jamčimo da je za isporučeni proizvod osigurano servisno održavanje i potrebni rezervni dijelovi u toku 7 godina od datuma kupnje.
- ♦ Obvezujemo se na zahtjev imatelja jamstvenog lista podnesenog u jamstvenom roku, o svom trošku osigurati otklanjanje kvarova i nedostataka proizvoda koji proizlaze iz nepodudarnosti stvarnih sa propisanim, odnosno deklariranim karakteristikama kvalitete proizvoda. Popravak se obvezujemo izvršiti u roku od 45 dana od dana prijave kvara. Ako proizvod ne popravimo u tom roku obvezujemo se zamijeniti ga novim ili vratiti uplaćenu svotu.
- ♦ Jamstvo vrijedi uz predočenje originalnog računa prodavatelja, te ispravno ispunjenog i ovjerenog pečatom prodavatelja jamstvenog lista.
- ♦ Troškove prijevoza odnosno prijenosa proizvoda koji nastaju pri popravku odnosno njegovoj zamjeni u garantnom roku snosi nositelj jamstva. Bez obzira na način dostave ovlaštenom servisu, kupac je obavezan podignuti proizvod po izvršenom servisnom popravku i isto potvrditi svojim potpisom.
- ♦ Nepravilnosti koje su nastale nestručnim rukovanjem, rukovanjem suprotnim navedenim u uputama ili mehaničkim oštećenjem isključene su iz jamstva.
- ♦ Proizvod ne smije biti prethodno otvaran ili popravljn od strane neovlaštenih osoba.
- ♦ Ako popravak traje duže od 14 dana, jamstveni rok se produžuje za trajanje servisa.

RADOVI I DIJELOVI KOJI IDU NA TERET JAMSTVA

- ♦ Kvarovi nastali greškom prilikom tvorničkog sklapanja i pakiranja
- ♦ Puknuća lomovi dijelova strojeva i alata prouzročeni nekvalitetnim materijalom tj. tvorničkom greškom.
- ♦ Indirektni kvarovi uzrokovani točkom 2.
- ♦ Kvarovi nastali odmah po puštanju stroja/ uređaja u rad

RADOVI I DIJELOVI KOJI NISU PREDMET JAMSTVA

1. Oštećena i kvarovi nastali:
 - ♦ Prilikom nepravilnog sastavljanja uređaja od strane kupca
 - ♦ Nepravilnim rukovanjem i nenamjenskim korištenjem
 - ♦ Korištenjem neadekvatnih goriva, maziva, napona, opterećenja
 - ♦ Servisiranjem ili rastavljanjem uređaja od strane neovlaštenih osoba
2. Dijelovi koji spadaju u potrošni materijal:
 - ♦ Kvarovi nastali nedovoljnim održavanjem ili servisiranjem
 - ♦ Kvarovi nastali radi preopterećivanja ili pregrijavanja uređaja ili njihovih sastavnih dijelova

TIP PROIZVODA:	
Prodajno mjesto:	Pečat:
Datim prodaje:	Potpis:

ALATI MILIĆ D.O.O. - CROATIA
 Mirka Viriusa 2, 10090 ZAGREB
 info@alatomilic.hr
<http://www.alatomilic.hr/>
 T: 00 385 (0)1 3734 791
 T: 00 385 (0)9 137 33 000
 F: 00 385 (0)1 3906 790

KOMBINOVANA TESTERA DWS773, DWS774

TEHNIČKI PODACI

		DWS773	DWS774
Napon:			
Evropa	V	230	230
U.K. i Irska	V	230/115	230/115
Osigurači:			
Evropa 230 V	A	10 (mrežna struja)	10 (mrežna struja)
U.K. i Irska 230 V	A	13 (u utikačima)	13 (u utikačima)
U.K. i Irska 115 V	A	16 (mrežna struja)	16 (mrežna struja)
Tip		1	1
Ulazna snaga	W	1300	1400
Prečnik lista testere	mm	216	216
Otvor lista testere	mm	30	30
Brzina lista, maks.	min ⁻¹	4500	4500
Pozicije za obaranje ivica, maks.	levo desno	48° 48°	48° 48°
Pozicija za sečenje pod uglom; maks.	levo	48°	48°
Kombinovano obaranje ivice	ugao za obaranje ivice	45° 45°	45° 45°
Kapaciteti:			
presecanje 90° (maks. visina)	mm	70 x 20	70 x 20
presecanje 90°	mm	60 x 250	60 x 250
ugao 45°	mm	60 x 170	60 x 170
ugao 48°	mm	60 x 160	60 x 160
nagib 45°	mm	48 x 250	48 x 250
nagib 48°	mm	45 x 250	45 x 250
Ukupne dimenzije (sa produžecima stola)	mm	625 x 425 x 355	625 x 425 x 355
Dimenzije (bez produžetaka stola)	mm	445 x 425 x 355	445 x 425 x 355
Težina	kg	11,5	11,5
L _{PA} (zvučni pritisak)	dB(A)	92	92
L _{WA} (zvučna snaga)	dB(A)	98	98
K (zvučna snaga, odstupanje)	dB(A)	0,3	0,3
Ukupne vrednosti vibracija (vektorska suma u tri pravca) određene prema EN 61029:			
ah (emisiona vrednost vibracija)	m/s ²	2,7	2,7
K (odstupanje)	m/s ²	1,5	1,5
XPS		ne	da

Emisiona vrednost

Emisioni nivo vibracija naveden u ovoj informaciji izmeren je prema standardizovanom postupku iz EN 62841-3-9 i može se koristiti za upoređivanje

alata. Može se koristiti za preliminarnu procenu izloženosti.

Deklarisani emisioni nivo vibracija važi za glavne primene alata. Međutim, ako se alat koristi za druge aplikacije, sa drugim priborima ili ako je loše održavan, emisiona vrednost vibracija se može razlikovati. To može značajno povećati nivo izlaganja u ukupnom periodu rada.

Procena nivoa izloženosti vibracijama takođe treba da uzme u obzir vremena kada je alat isključen i kada radi u praznom hodu. To može značajno smanjiti nivo izlaganja u ukupnom periodu rada.

Identifikujte dopunske bezbednosne mere za zaštitu rukovaoca od efekata vibracija kao što su: održavanje alata i pribora, održavanje ruku toplim, organizacija radnih uzoraka.

Izvor električnog napajanja

Ovaj uređaj je predviđen za povezivanje na sistem električnog napajanja sa maksimalnom dozvoljenom impedansom sistema Z_{max} od 0,39 Ω u priključnoj tački (električna kutija) korisničkog napajanja.

Korisnik se mora pobrinuti da se ovaj uređaj povezuje samo u elektro mrežu koja ispunjava gornji zahtev. Ako je potrebno, korisnik se može obratiti javnoj elektrodistribuciji za impedansu sistema u priključnoj tački.

EC izjava o usaglašenosti

CE U skladu sa
Direktivom za mašine 2006/42/EC

Proizvod: Kombinovana testera

Tipovi: DWS773, DWS774

DEWALT izjavljuje da su proizvodi opisani u delu „Tehnički podaci“ usklađeni sa harmonizovanim standardima: EN 62841-1:2015 i EN 62841-3-9:2014. Ovi proizvodi su takođe usaglašeni sa direktivom 2004/108/EC (do 19.04.2016) 2014/30/EU (od 20.04.2016) i 2011/65/EC. Za više informacija kontaktirajte DEWALT na sledećoj adresi ili ih potražite u uputstvu za upotrebu.

Dolepotpisani je odgovoran za pripremu tehničke dokumentacije i daje ovu izjavu za račun kompanije DEWALT.



Markus Rompel
Direktor inženjeringa
DeWALT, Richard-Klinger-Straße 11,
D-65510, Idstein, Nemačka
30.11.2015

OPŠTE NAPOMENE U VEZI BEZBEDNOSTI



Pre upotrebe pažljivo pročitajte bezbednosna uputstva da biste osigurali bezbedan i pravilan rad uređaja. Sačuvajte uputstvo dok ne odložite proizvod u otpad.

Namena

Kombinovana testera treba da se koristi u skladu sa specifikacijama ovog bezbednosnog uputstva i uputstva za rad. Testera nije "igračka" i zahteva oprezno, odgovorno i pažljivo rukovanje.

Vaša kombinovana testera za obaranje ivica i sečenje pod uglom je projektovana za profesionalno sečenje drveta, proizvoda od drveta, aluminijuma i plastike. Ona vrši operacije rezanja kao što su presecanje, lako sečenje pod uglom i obaranje ivica, i to precizno i bezbedno.

Ova kombinovana testera je projektovana za rad sa listom testere nominalnog prečnika 216 mm sa karbidnim vrhom.

Odgovornosti korisnika, na primer:

- Pridržavanje rokovima za periodične inspekcije kao i mere popravke sprovedene od strane ovlašćenog DeWALT servisera.
- Bezbedno skladištenje kombinovane testere van domašaja dece.
- Obezbeđivanje i korišćenje zaštitne opreme, vidi poglavlje 1.3 "Lična zaštitna oprema".

Kombinovanu testeru smeju koristiti samo osobe preko 18 godine starosti ili šegrti/početnici iznad 16 godine starosti (u prisustvu odgovornog supervizora) koji nisu pod uticajem alkohola, lekova ili droga.

Pogrešna primena, upotreba ili "zezanje" može da prouzokuje smrtnu povredu i ozbiljna oštećenja imovine.

Na primer:

- Premošćavanje zaštitnih mehanizama
- Sečenje grana ili debla
- Sečenje čelika ili ostalog tvrdog materijala
- Sečenje lake legure, a naročito magnezijum

Modifikacije na uređaju, dodavanje podataka na uređaju ili konverziju kao i održavanja i popravke sprovedene samostalno mogu da utiču na zaštitu, pouzdanost i pravilno funkcionisanje uređaja u značajnom opsegu i poništiti garanciju.

Samo za UK

Korisnici iz UK treba da obrate pažnju na "pravilnik o mašinama za obradu drveta iz 1974.g." i sve naredne izmene.

Šifra proizvoda

Šifra proizvoda, koja sadrži i godinu proizvodnje, odštampana je na kućištu. (vidi stranu 4.)

Primer:

2015 XX XX

Godina proizvodnje

Definicije: Bezbednosne smernice

Dole navedene definicije opisuju nivo ozbiljnosti za svaku signalnu reč. Molimo da pročitate uputstvo i vodite računa o tim simbolima.



OPASNOST: Ukazuje na neposredno opasnu situaciju koja, ako se ne izbegne, će dovesti do **smrti ili teške povrede**.



UPOZORENJE: Ukazuje na potencijalno opasnu situaciju koja bi, ako se ne izbegne, **može izazvati smrt ili ozbiljnu povredu**.



OPREZ: Ukazuje na potencijalno opasnu situaciju koja, **može ako se ne izbegne izazvati manju ili umerenu povredu**.

NAOPMENA: Ukazuje na praksu koja nije povezana sa **telesnim povredama** koja, ako se ne izbegne, **može dovesti do materijalne štete**.



Označava opasnost od električnog udara.



Označava opasnost od požara.

Opšta bezbednosna upozorenja za električne alate



UPOZORENJE: Pročitajte sva bezbednosna upozorenja i uputstva. Nepoštovanje upozorenja i uputstava može izazvati električni udar, požar i/ili ozbiljnu povredu.

**SACUVAJTE SVA UPOZORENJA
I UPUTSTVA ZA BUDUĆE POTREBE**

Termin "električni alat" u upozorenjima odnosi se na alate sa mrežnim napajanjem (sa kablom) ili alate sa baterijskim napajanjem (bežični).

1) Bezbednost radnog područja

- a) **Radno područje treba uvek da bude čisto i dobro osvetljeno.** Nered i mračna područja izazivaju nezgode.
- b) **Ne radite sa električnim alatima u eksplozivnim atmosferama, na primer u prisustvu zapaljivih tečnosti, gasova ili prašine.** Električni alati stvaraju varnice koje mogu da upale prašinu ili isparenja.
- c) **Decu i druge osobe udaljite dok radite sa električnim alatom.** Zbog ometanja možete izgubiti kontrolu.

2) Električna bezbednost

- a) **Utikači električnih alata moraju da odgovaraju utičnici. Nikada i ni na bilo koji način nemojte modifikovati utikač. Ne koristite nikakve utične adaptere sa uzemljenim električnim alatima.** Nemodifikovani utikači i odgovarajuće utičnice smanjuju opasnost od električnog udara.
- b) **Izbegavajte telesni kontakt sa uzemljenim površinama kao što su cevi, radijatori, šporeti i frižideri.** Postoji veća opasnost od električnog udara ako je vaše telo uzemljeno.
- c) **Ne izlažite električne alate kiši ili vlažnim uslovima.** Voda koja prodre u električni alat povećava opasnost od električnog udara.
- d) **Ne rukujte nepravilno kablom. Nemojte nikad koristiti kabl za nošenje, vučenje ili izvlačenje utikača električnog alata. Kabl udaljite od toplote, ulja, oštih rubova ili pokretnih delova.** Oštećeni ili zapleteni kablovi povećavaju opasnost od električnog udara.
- e) **Pri upotrebi električnog alata na otvorenom prostoru koristite produžni kabl koji je podesan za upotrebu na otvorenom prostoru.** Korišćenje kabla koji je podesan za upotrebu na otvorenom prostoru umanjuje opasnost od električnog udara.
- f) **Ukoliko se ne može izbegnuti upotreba električnog alata na vlažnom mestu, koristite napajanje sa FID zaštitnom sklopkom za zaštitu od struje u slučaju kvara.** Upotreba FID sklopke umanjuje opasnost od električnog udara.

3) Lična bezbednost

- a) **Budite pažljivi, gledajte šta radite i savesno radite sa električnim alatom. Nemojte da koristite električni alat ako ste umorni ili pod dejstvom lekova, alkohola ili droga.** Trenutak nepažnje pri radu sa električnim alatom može dovesti do ozbiljnih telesnih povreda.
- b) **Nosite ličnu zaštitnu opremu. Uvek nosite zaštitu za oči.** Zaštitna oprema, kao što su maska za prašinu, zaštitna obuća sa donom koji se ne kliza, kaciga ili zaštita za sluh, koja se koristi pod odgovarajućim uslovima, smanjuje telesne povrede.
- c) **Sprečite nenamerno pokretanje. Pobrinite se da prekidač bude isključen pre povezivanja električnog napajanja i/ili baterije, uzimanja uređaja ili nošenja alata.** Nošenje električnog alata sa prstom na prekidaču ili električnih alata sa prekidačem koji su priključeni na napajanje izaziva nezgode.
- d) **Uklonite ključ za podešavanje ili ključ za pritezanje pre uključivanja električnog alata.** Ključ za pritezanje ili podešavanje koji je ostao u rotirajućem delu električnog alata može da dovede do telesne povrede.
- e) **Ne posežite van domašaja. Održavajte stabilan položaj i ravnotežu u svakom trenutku.** Time se obezbeđuje bolja kontrola nad električnim alatom u neočekivanim situacijama.
- f) **Nosite odgovarajuću odeću. Ne nosite široku odeću ili nakit. Kosu, odeću i rukavice udaljite od pokretnih delova.** Široka odeća, nakit ili duga kosa mogu da se uhvate u pokretne delove.
- g) **Ako postoje priključni uređaji za izbacivanje prašine i oprema za njeno sakupljanje, pobrinite se da budu priključeni i da se pravilno koriste.** Sakupljanje prašine može da umanjí opasnosti povezane sa prašinom.
- h) **Ne dozvoljavajte da vas bliskost dobijene učestalom upotrebom alata dovede do samouverenosti i da ignorišete principe bezbednosti alata.** Nepažljiva radnja može da prouzrokuje povrede u deliću sekunde.

4) Upotreba i održavanje električnih alata

- a) **Ne preopterećujte električni alat.**
Koristite odgovarajući električni alat za svoj rad. Pravilan električni alat će bolje i bezbednije, i u predviđenoj meri, obaviti posao za koji je konstruisan.
- b) **Ne koristite električni alat čiji prekidač ne može da se uključi i isključi.** *Svaki električni alat koji se ne može kontrolisati putem prekidača je opasan i mora se popraviti.*
- c) **Izvučite utikač iz izvora napajanja i/ili izvadite bateriju iz električnog alata pre vršenja bilo kakvih podešavanja, zamene pribora ili odlaganja električnog alata.** *Takve preventivne bezbednosne mere smanjuju opasnost od slučajnog pokretanja električnog alata.*
- d) **Nekorišćene električne alate čuvajte van domašaja dece i nemojte dozvoliti osobama koje nisu upoznate sa ovim električnim alatom ili ovim uputstvima da rukuju električnim alatom.** *Električni alati su opasni u rukama nevesitih korisnika.*
- e) **Održavajte električne alate. Proverite da li su pokretni delovi centrirani ili blokirani, da li su delovi polomljeni i da li postoji bilo koje drugo stanje koje može uticati na rad električnih alata.** *Ako je oštećen, postarajte se da se električni alat popravi pre upotrebe. Mnoge nezgode su izazvane loše održanim električnim alatima.*
- f) **Rezne alate održavajte tako da budu oštri i čisti.** *Pravilno održavani rezni alati sa oštrim reznim ivicama ređe se blokiraju i lakše se kontrolišu.*
- g) **Koristite električni alat, pribor, nastavke itd. u skladu sa ovim uputstvima, uzimajući u obzir radne uslove i rad koji treba obaviti.** *Korišćenje električnog alata za radove za koje nije namenjen može dovesti do opasne situacije.*
- h) **Drške i rukohvati moraju da budu suvi, čisti, nezaprljane uljem i mašću.** *Klizave drške i rukohvati ne dozvoljavaju bezbedno rukovanje i kontrolu alatu u neočekivanim situacijama.*

5) Servis

- a) **Postarajte se da vaš električni alat servisira kvalifikovani servisni tehničar koji će koristiti samo originalne**

rezervne delove. Time se osigurava bezbednost električnog alata.

Bezbednosna pravila za kombinovane testere za obaranje ivica i sečenje pod uglom

- a) **Kombinovane testere su namenjene za sečenje drveta ili proizvode slične drveta, one se ne mogu koristiti sa abrazivni diskovima za odsecanje željeznog materijala kao što su poluge, šipke, direci itd.** *Abrazivna prašina prouzrokuje zaglavljivanje pokretnih delova kao što je donji štitnik. Iskre od abrazivnog sečenja će zapaliti donji štitnik, ožljebljen umetak i ostale plastične delove.*
- b) **Kada god je to moguće koristite stegu za stezanje radnog komada.** *Ako rukom držite radni komad, onda morate da držite ruku najmanje 100 mm od bilo koje strane lista testere.* *Ne koristite ovu testeru za sečenje komada koji su premali da bezbedno postavljanje u stegu ili držanje rukom. Ako se vaša ruka nalazi preblizu do lista testere, onda postoji uvećana opasnost od povreda prilikom kontakta sa listom.*
- c) **Radni komad mora da bude stacionaran i stegnut ili držan naspram ograde i stola.** *Nemojte gurati radni komad u list ili seći slobodnom rukom na bilo koji način. Nestegnut ili pokretan radni komad može da bude odbačen visokim brzinama, prouzrokujući povrede.*
- d) **Gurajte testeru kroz radni komad. Ne povlačite testeru kroz radni komad.** *Za sečenje, podignite glavu testere i izvučite je vani preko radnog komada bez sečenja, pokrenite motor, pritisnite glavu testere naniže i gurajte testeru kroz radni komad. Sečenje tokom hoda povlačenja će verovatno prouzrokovati penjanje lista testere na vrhu radnog komada i silovito bacanje sklopa lista prema operateru.*
- e) **Nikad ne postavljajte svoju ruku preko namenjene linije sečenja bilo ispred ili iza lista testere.** *Držanje radnog komada "ukrštenom rukom", npr. držane radnog komada na desnoj strani lista testere sa vašom levom rukom ili obrnuto je veoma opasno.*

- f) **Ne dosežite iza ograde bilo kojom rukom bliže od 100 mm sa bilo koje strane lista testere, za uklanjanje otpadnog drveta, ili iz bilo kojih drugih razloga dok se list okreće.** Blizina rotirajućeg lista testere prema vašoj ruci možda neće biti očigledno i možete ozbiljno da se povredite.
- g) **Pre sečenja proverite svoj radni komad. Ako je radni komad iskrivljen ili uvijen, stegnite ga sa spoljnom iskrivljenom stranom prema ogradi.** Uvek proverite da nema zazor između radnog komada, ograde i stola duž linije sečenja. Savijeni ili uvijeni radni komadi mogu da se usukaju ili uvijaju prouzrokujući zaglavljivanje na rotirajućem listu testere tokom sečenja. U radnom komadu ne smeju da postoje ekseri ili strani predmeti.
- h) **Ne koristite testeru dok ne sklonite sav alat, drvene otpatke, itd. osim radnog komada.** Male ostatke ili labavi delovi drveta ili ostali predmeti koji dođu u kontakt sa rotirajućim listom mogu da budu bačeni uz visoku brzinu.
- i) **Sečite samo jedan radni komad u isto vreme. Naređani više radni komadi ne mogu da budu adekvatno stegnuti ili podupreti i mogu zaglaviti list ili se premestiti tokom sečenja.**
- j) **Uverite se da je kombinovana testera montirana ili postavljena na ravnu, čvrstu radnu površinu pre upotrebe.** Ravna i čvrsta radna površina smanjuje rizik od nestabilnosti kombinovane testere.
- k) **Planirajte svoj rad. Svaki put kada promenite podešenje za sečenje pod uglom ili obaranje ivice, uverite se da je podesiva ograda pravilno podešena za držanje radnog komada i da neće smetati na list ili na sistem zaštite.** Bez "UKLJUČIVANJA" alata i bez radnog komada na stolu, pomerajte list testere kroz kompletno simulirani rez da biste se uverili da neće biti nikakvih smetnji ili opasnosti sečenja ograde.
- l) **Obezbedite adekvatnu podršku kao što je nastavak stola, nogare, itd. za radni komad koji je širi od vrha stola.** Radni komadi duži ili širi od kombinovane testere mogu da se prevrnu ako nisu bezbedno podupreti. Ako se odsečeni deo ili radni komad prevrne, onda on može da podigne donji štitnik ili bude bačen od strane rotirajućeg lista.
- m) **Ne koristite drugu osobu kao zamenu za nastavak stola ili kao dodatnu podršku.** Nestabilna podrška za radni komad može da prouzrokuje zaglavljivanje lista ili prevrtanje radnog komada tokom sečenja, povlačeći vas i vašeg pomagača u rotirajući list.
- n) **Odsečeni komad ne sme da se zaglavi ili pritisne bilo kojim sredstvom naspram rotirajućeg lista testere.** Ako je odsečeni deo ograničen, npr. korišćenjem graničnika za dužinu, onda može da bude zaglavljen naspram lista testere i silovito izbačen.
- o) **Uvek koristite stegu ili armaturu konstruisanu za pravilno podupiranje okruglih materijala kao što su šipke ili cevni materijal.** Motke imaju sklonost obrtanja tokom sečenja, prouzrokujući da list uhvati i povuče radni komad sa vašom rukom u list.
- p) **Neka list postigne punu brzinu pre nego što dođe u kontakt sa radnim komadom.** Time se smanjuje rizik od bacanja radnog komada.
- q) **Ako se radni komad ili list zaglavi, onda isključite kombinovanu testeru.** Sačekajte da se svi pokretni delovi zaustave i iskopčajte utikač iz električne utičnice i/ili uklonite punjivu bateriju. Zatim nastavite sa oslobađanjem zaglavljeno materijala. Nastavak testerisanja sa zaglavljenim radnim komadom može prouzrokovati gubitak kontrole ili oštećenje kombinovane testere.
- r) **Nakon završetka sečenja, otpustite prekidač, držite glavu testere naniže i sačekajte da se list zaustavi pre uklanjanja odsečenog komada.** Dosezanje rukama blizu lista koji se slobodno okreće je veoma opasno.
- s) **Držite čvrsto dršku kada pravite nekompletan rez ili kada otpuštate prekidač pre nego što se glava testere nalazi kompletno u spuštenoj poziciji.** Radnja kočenja testere može da prouzrokuje iznenadno povlačenje naniže glave testere, prouzrokujući rizik od povreda.

Dodatna bezbednosna pravila za kombinovane testere za obaranje ivica i sečenje pod uglom

- Ne koristite testeru za rezanje drugih materijala osim ovih koje je preporučio proizvođač.
- Ne uključujte uređaj bez postavljenih štitnika ili ako štitnici ne funkcionišu pravilno ili nisu pravilno održavani.
- Izaberite pravilan list prema materijalu koji se seče.
- Koristite pravilno naoštrene listove testere.
- Uverite se da se list testere vrti u pravilnom smeru.
- **KORISTITE SAMO LISTOVE TESTERE ZA PRESECANJE** preporučene za kombinovane testere. Nemojte koristiti listove sa karbidnim vrhovima pod uglom koji je veći od 7 stepeni. Nemojte koristiti listove testere sa dubokim razmakom između zubaca. Oni mogu skrenuti i doći u kontakt sa štitnikom, i mogu prouzrokovati oštećenje mašine i/ili ozbiljne povrede.
- Nikad ne pokušavajte da brzo zaustavite uređaj koji radi pritiskanjem alata ili drugog sredstva na list testere; može doći do ozbiljnih povreda.
- Pre korišćenja bilo kog pribora, proverite u uputstvu za upotrebu. Neppravilno korišćenje pribora može da izazove štete.
- Obezbedite da list testere bude pravilno montiran pre upotrebe.
- Ne koristite listove testere koje imaju manji ili veći prečnik od preporučenog. Za pravilnu veličinu lista testere pogledajte **tehničke podatke**. Koristite samo listove testere koji su navedeni u ovom priručniku i koje su usklađene sa EN 847-1.
- Ne koristite čelične listove **VISOKE BRZINE**.
- Ne koristite napukle ili oštećene listove testera.
- Ne koristite nikakve abrazivne ili dijamantske diskove.
- Koristite samo listove testere čija označena brzina je najmanje jednaka sa brzinom označenom na testeri.
- Ne postavljajte ništa na ventilator da biste zaustavili osovinu motora.

- Nikad ne podižite štitnik lista testere ručno osim kada je testera isključena. Štitnik se može podići ručno kada se instalira ili skida list testere ili za kontrolu testere.
- Periodično proveravajte da li su otvori za ventilaciju motora čisti i bez strugotina.
- Vodite računa o sledećim faktorima koji utiču na izloženost buci:
 - Koristite listove testera koji su projektovani da smanje emitovanu buku;
 - Koristite pravilno naoštrene listove testere;
- Održavanje uređaja treba redovno sprovođiti;
- U slučaju nezgode ili kvara mašine, odmah isključite mašinu i odvojite je od izvora napajanja.
- Prijavite kvar i označite mašinu na odgovarajući način da biste sprečili da druge osobe koriste neispravnu mašinu.
- Prilikom sečenja plastike potrebno je izbegnuti topljenje materijala.

Lična zaštitna oprema

Labava odeća, nakit, buka i slične opasnosti mogu predstavljati opasnost za osobe. Osobe koje koriste uređaj i moraju ostati u blizini uređaja moraju nositi prikladnu ličnu zaštitnu opremu.



Zaštitna odeća štiti kožu od mehaničkih uticaja, npr, rezanja



Zaštitne čizme štite noge od padajućih predmeta i prodiranje eksera



Zaštitne rukavice štiti ruke od mehaničkih uticaja, npr, rezanja



Nalepnice na alatu: Zaštitne naočare: štite oči od letećih predmeta, kao što su opiljci i prašina



Nalepnice na alatu: Zaštita za sluh: štiti uši od prekomerne buke



Nalepnice na alatu: Nosite masku za prašinu.



Mala deca i nemoćni. Ova mašina nije predviđena za korišćenje od strane malih deca ili nemoćnih lica bez nadzora.

Oznake i nalepnice za upozoravanje

Uređaj se sme samo koristiti ako su sve nalepnice za upozorenje postavljene i čitljive na kombinovanoj testeri.



Simbol za upozoravanje od opasnosti se koristi da vas upozori na potencijalnu opasnost od povreda. Pridržavajte se svim bezbednosnim porukama uz ovaj simbol da biste izbegli povrede i smrtni slučaj.

Pre upotrebe uređaja pročitajte uputstvo za upotrebu.



Rizik od električne opasnosti



Primeri oštećenja kabla



Ne priključujte električni kabl na električno napajanje.



Opasnost od sečenja



Držite vaše ruke najmanje 100 mm udaljeno sa obe strane lista testere



Ovaj proizvod ne sme da se odlaže zajedno sa običnim kućnim smećem



Držite dalje od dece



Ne koristite alat u vlažnim ili mokrim uslovima



Ne koristite rastvarače ili druga agresivna hemijska sredstva za čišćenje alata



Kombinovana testera ne zahteva dodatno podmazivanje



250 - 300 Lux

Dobra osvetljenost radnog područja (250 - 300 luksa)



Tokom korišćenja radnog svetla ne gledajte u svetlo. Može doći do ozbiljne povrede oka
Nalepnice na alatu: Tačke za nošenje



Popravka od strane DEWALT ili ovlašćenog DEWALT servisera

NAPOMENE U VEZI BEZBEDNOSTI TOKOM RADA

! **UPOZORENJE:** Kombinovane testere mogu da prouzrokuju ozbiljne povrede u slučaju nepravilnog rukovanja.

Električna bezbednost

Kombinovana testera je dvostruko izolovana u skladu sa EN 62841; zato nije potreban kabl za uzemljenje.

- Električni motor je projektovan samo za jedan napon. Uvek proverite da li napon izvora napajanja odgovara naponu na natpisnoj pločici uređaja.
- Ne izlažite alat kiši. Ne koristite alat u vlažnim ili mokrim uslovima.
- Izbegavajte telesni kontakt sa uzemljenim površinama (npr. cevi, radijatori, šporeti i frižideri).
- Upotreba vani: Električna bezbednost se može poboljšati umetanjem izolacionog transformatora ili (FI) sklopke.

! **UPOZORENJE:** Ne rukujte nepravilno električnim kablom.

- Nikad ne vucite električni kabl da biste ga izvukli iz utičnice.
- Udaljite električni kabl od toplote, ulja i oštrih ivica.

Produžni kablovi

- Ako je potreban produžni kabl, koristite odobreni 3-žilni produžni kabl koji je podesan za ulaznu snagu ovog alata (pogledajte tehnički podaci). Minimalni poprečni presek provodnika je 1,5 mm²; maksimalna dužina je 30 m.
- Ako koristite kablovski kotur, uvek potpuno odmotajte kabl.
- Pre upotrebe: proverite produžni kabl i zamenite ga ako je oštećen.
- Ako se alat koristi napolju, koristite samo produžne kablove koji su namenjeni za upotrebu napolju i koji nose odgovarajuću oznaku.

Zamena električnog utikača i kabla

U slučaju zamene kabla ili utikača, alat sme da popravi samo ovlašćeni serviser ili kvalifikovani električar.

Sledeći kablovi su obavezujući:

DWS773, DWS774: 230V H05RN-F, 2 x 1.0 mm²
DWS773, DWS774: 115V H05RR-F, 2 x 1.5 mm²

Zamena utikača (samo Velika Britanija i Irska)

Ako treba namestiti novi mrežni utikač:

- Ne treba povezivati kontakt za uzemljenje.
- Braon provodnik povežite na kontakt za fazu u novom utikaču.
- Povežite plavi provodnik na neutralni kontakt.
- Bezbedno zbrinite stari utikač.
- Postavljanje utikača na 115 V uređaje: Postavljeni utikač treba da je usklađen sa BS EN 60309 (BS4343), 16 ampera, položaj kontakta za uzemljenje 4h.

UPOZORENJA VEZANA ZA ZADATKE

Otpakivanje, transport, skladištenje

Otpakivanje



NAOPMENA:

- Proverite da li postoje transportna oštećenja na alatu, njegovim delovima ili priboru.
- Proverite sadržaj na kompletnost.

Transport



OPREZ: Nepravilan transport može da prouzrokuje modrice.

- Ne nosite alat držeći prst na prekidaču. Uverite se da je alat u „isključenom“ položaju.
- Ne koristite štitnika za podizanje ili transport kombinovane testere.

Skladištenje

NAOPMENA: Kombinovana testera se mora odložiti na suvom mestu tako da budu bezbedno zaključani, van domašaja dece.

Montaža klupe



Ergonomični zahtevi

Uverite se da je alat postavljen tako da zadovoljava vaše ergonomijske kriterijume u vezi sa visinom stola i stabilnošću. Lokacija mašine treba da se izabere tako da rukovalac ima dobar pregled i dovoljno slobodnog okolnog prostora oko mašine, što omogućava rukovanje radnim komadom bez prepreka.

Podešavanja i zamene



Kombinovana testera za obaranje ivica i sečenje pod uglom je podešena u fabrici. Ponovno podešavanje može da bude potrebno zbog transporta i rukovanja ili iz bilo kog drugog razloga.



UPOZORENJE: Električni udar može da prouzrokuje ozbiljne povrede ili smrtni slučaj

- Pre početka rada: Izvucite utikač kabla iz električne utičnice.

NAOPMENA:

- Obezbediti sigurno fiksiranje ruke pri obavljanju sečenja pod uglom.
- Proverite da list ne dodiruje sto na zadnjem delu proreza ili na prednjem delu rotirajućeg kraka pri 90° vertikalnoj i 45° nagibnoj poziciji.

- Ako je list testere istrošen, zamenite ga novim oštrim listom testere.
- Proverite tehničke podatke novog lista: Koristite listove testera od 216 mm sa otvorima za fiksiranje od 30 mm da biste postigli željeni kapacitet rezanja.
- Zamenite ozublenu ploču kada se istroši. Ako ozubljena ploča postane pohabana ili oštećena, onda odnesite testeru u ovlašćeni servis.

Rad



Opšte

- Koristite opcione stolove sa valjcima za velike i dugačke komade drveta.
- Koristite opciono izvlačenje prašine.
- Nikad ne koristite testeru bez ožljebljene ploče.

Pre upotrebe

- Proverite alat i električni kabl na oštećenja. Vodite računa da električni kabl nije postavljen u području sečenja
- Proverite gornji štitnik lista testere, pokretni donji štitnik lista testere, kao i cev za izbacivanje prašine da biste ustanovili da li će pravilno funkcionisati.
- Proverite donji štitnik lista, on je konstruisan da se brzo zatvori kada se otpusti poluga. Ako se ne zatvara u roku od 1 sekunde, onda odnesite testeru u ovlašćeni DEWALT servis.
- Pobrinite se da opiljci, prašina ili čestice radnog predmeta ne dovedu do blokade neke od ovih funkcija.
- U slučaju da se deliči radnog komada zaglave između lista testere i štitnika, isključite alat iz struje. Uklonite zaglavljene delove i ponovo montirajte list testere.
- Pustite da se list testere slobodno kreće. Ne primenjujte silu.
- Uvek pravite „suve“ hodove (bez struje) pre nego što završite rez kako biste mogli da proverite putanju lista testere.
- Pustite da motor dostigne punu brzinu pre odsecanja.
- Uverite se da su sva dugmad za zaključavanje i stezne ručice učvršćene.



UPOZORENJE: Nepravilna upotreba može da prouzrokuje ozbiljne štete.

- Uverite se da je alat u „isključenom“ položaju pre nego što ga uključite u struju.
- Ne dozvoljavajte ljudima, a naročito deci, koji nisu uključeni u posao, da dodiruju alat ili produžni kabl i udaljite ih iz radnog područja.

Položaj tela i ruku

- Nikad ne stavljajte ruke bliže od 100 mm u odnosu na list testere.
- Nikad ne ukrštajte ruke.
- Dok pomerate ručicu testere levo i desno, pratite je i stojite sa strane lista testere.

Rezanje

- Uvek sačekajte da se list testere potpuno zaustavi pre nego što podignete ručicu. Ako se mala vlakna drveta i dalje odvajaju na zadnjem delu radnog komada, zalepite komad trake za maskiranje na drvetu gde treba izvršiti sečenje. Secite preko trake i pažljivo uklonite traku kad završite.
- Radni komad držite uz sto i graničnik tokom sečenja. Ruke držite u položaju dok se ne pusti prekidač i dok se list testere potpuno ne zaustavi.
- Kada obarate ivicu na kraju komada drveta sa malim odsecanjem, drvo postavite tako da se osigura da strana lista testere sa većim uglom bude okrenuta prema graničniku, npr:
 - obaranje ivice levo, odsecanje nadesno
 - obaranje ivice desno, odsecanje nalevo

Posle upotrebe

- Izvucite utikač kabla iz električne utičnice.
- Uskladištite kombinovanu testeru na suvom mestu tako da budu bezbedno zaključana, van domašaja dece.

Izbacivanje prašine



UPOZORENJE: Rizik od inhalacije prašine. Da biste smanjili rizik od ličnih povreda, UVEK nosite odobrenu masku za prašinu.

! **UPOZORENJE:** *UVEK koristite uređaj za izvlačenje prašine koji je konstruisan u skladu sa primenjivim direktivama u vezi emisije prašine prilikom sečenja drveta.*

- Određene prašine, kao što je prašina od hrasta ili buke, se smatraju kancerogenim.
- Sledite dotične propise u vašoj državi za materijale sa kojima ćete raditi.

NAOPMENA:

- *Povežite testeru na uređaj za usisavanje prašine kada sečete drvo. Uvek vodite računa o faktorima koji mogu da dovedu do izlaganja prašini, kao što su:*
 - *dobra ventilacija radnog mesta;*
 - *naoštrenost lista testere;*
 - *pravilno podešenje lista testere,*
 - *Gurajte testeru kroz radni komad. Ne povlačite testeru kroz radni komad.*

Čišćenje i održavanje

Kombinovana testera ne zahteva dodatno podmazivanje i dizajnirana je za rad u dužem vremenskom periodu sa minimalnim zahtevima u pogledu održavanja. Kontinuirani zadovoljavajući rad zavisi od pravilnog održavanja alata i redovnog čišćenja.

! **UPOZORENJE:** *Električni udar može da prouzrokuje ozbiljne povrede ili smrtni slučaj.*

- *Pre čišćenja: Izvucite utikač kabla iz električne utičnice.*

NAOPMENA:

- *Koristite samo krpu koja je navlažena vodom i blagu sapunicu.*
- *Nikad nemojte dozvoliti da voda proдре u alat; nikad ne uranjajte bilo koji deo alata u tečnost.*
- *Vodeći žljebovi se mogu začepiti prašinom koja nastaje pri testerisanju. Koristite pogodno izvlačenje prašine ili vazduh pod malim pritiskom za čišćenje vodećih žljebova.*
- *Isključite uređaj iz električne mreže dok vršite radove na održavanju ili menjate list testere.*
- *Nikad ne vršite radove na čišćenju ili održavanju dok mašina radi i ako glava uređaja nije u položaju mirovanja.*

Odlaganje

Zaštita životne sredine!



Odvojeno sakupljanje. Proizvodi i baterije označene sa ovim simbolom ne smeju da budu odloženi sa otpadom iz domaćinstva. Proizvodi i baterije sadrže materijale koji se mogu reciklirati, smanjujući time potražnju za sirovinama. Reciklirajte električne proizvode i baterije u skladu sa lokalnim propisima. Više informacija možete naći na www.2helpU.com.

ПОТЕЗНА ПИЛА ЗА ПОПРЕЧЕН ПРЕСЕК DWS773, DWS774

ТЕХНИЧКИ ПОДАТОЦИ

		DWS773	DWS774
Напон:			
Европа	V	230	230
Велика Британија и Ирска	V	230/115	230/115
Осигурувачи:			
Европа 230 V	A	10 (електричен вод)	10 (електричен вод)
Само за Велика Британија и Ирска	A	13 (во приклучок за струја)	13 (во приклучок за струја)
Само за Велика Британија и Ирска 115 V	A	16 (електричен вод)	16 (електричен вод)
Тип		1	1
Влезна моќност	W	1300	1400
Дијаметар на листот	mm	216	216
Внатрешен дијаметар на листот	mm	30	30
Максимална брзина на листот	min ⁻¹	4500	4500
Максимални хоризонтални положби	лево десно	48° 48°	48° 48°
Максимални закосени положби	на лево	48°	48°
Сложен хоризонтален агол	закосен хоризонтален	45° 45°	45° 45°
Капацитети:			
попречен пресек од 90° (максимална височина)	mm	70 x 20	70 x 20
попречен пресек од 90°	mm	60 x 250	60 x 250
хоризонтален агол од 45°	mm	60 x 170	60 x 170
хоризонтален агол од 48°	mm	60 x 160	60 x 160
закосен агол од 45°	mm	48 x 250	48 x 250
закосен агол од 48°	mm	45 x 250	45 x 250
Целосни димензии (со продолжетоци за маса)	mm	625 x 425 x 355	625 x 425 x 355
Димензии (без продолжетоци за маса)	mm	445 x 425 x 355	445 x 425 x 355
Тежина	kg	11,5	11,5
L _{pa} (звучен притисок)	dB(A)	92	92
L _{wa} (звучна моќност)	dB(A)	98	98
K (отстапување на звучна моќност)	dB(A)	0,3	0,3
Вкупна вредност на вибрациите (векторска сума по три оски) определена спрема EN 61029:			
a _h (вредност на емисијата на вибрации)	m/s ²	2,7	2,7
K (отстапување)	m/s ²	1,5	1,5
XPS		Не	Да

Емисија на вибрации

Нивото на емисија на вибрации дадено во оваа табела е измерено во склад со стандардизираниот тест даден во EN 62841-3-9 и може да се употребува за споредување на една алатка со друга. Може да се употребува за прелиминарна проценка на изложеност на вибрации.

Декларираното ниво на емисија на вибрации е за главните режими на работа на алатката. Меѓутоа, доколку алатката се употребува за други намени, со други додатоци или лошо се одржува, емисијата на вибрации може да се разликува. Ова може значително да го зголеми нивото на изложеност на вибрации во текот на целокупниот период на работа.

Проценката на нивото на изложеност на вибрации исто така треба за го земе во предвид времето кога алатката е исклучена или кога е вклучена но со неа не се извршува работа. Ова може значително да го намали нивото на изложеност на вибрации во текот на целокупниот период на работа.

За да се заштити работникот од последиците на вибрации, треба да се препознаат дополнителни мерки за безбедност како што се: одржување на алатката и додатоците, затоплување на рацете, организација на работните задачи.

Извор на електрична енергија

Овој уред е наменет за поврзување со систем за напојување со максимално дозволлива системска импеданца Z_{max} со 0.39 Ohm во точката на интерфејс (трансформаторот) за напојувањето на корисникот.

Корисникот мора да обезбеди уредот да биде приклучен само на систем за дистрибуција на струја што го исполнува горниот услов. Доколку е потребно, корисникот може да побара од компанијата за дистрибуција на струја да ја обезбеди системската импеданса на приклучното место.

ЕК-Декларација за сообразност

CE Во склад со
Директивата за машини 2006/42/EK

Производ: Потезна пила за попречен пресек

Типови: DWS773, DWS774

DEWALT декларира дека производите опишани под Технички податоци се во склад со хармонизираните стандарди: EN 62841-1:2015 и EN 62841-3-9:2014. Овие производи исто така се во склад со Директивата 2004/108/EK (до 19.04.2016), 2014/30/EU (од 20.04.2016) и 2011/65/EK.

За повеќе информации Ве молиме да стапите во контакт со DEWALT преку следнава адреса или да погледнете од другата страна на упатството.

Долу потпишаниот е одговорен за составување на техничките податоци и ја дава оваа декларација во име на DEWALT.



Маркус Ромпел
Директор на инженеринг
DEWALT, Richard-Klinger-Straße 11,
D-65510, Идштајн, Германија
30.11.2015

ОПШТИ БЕЗБЕДНОСНИ ЗАБЕЛЕШКИ



Прочитајте го прирачникот за безбедност внимателно пред употреба за да обезбедите безбедно и соодветно ракување со уредот. Зачувајте го прирачникот за употреба се додека производот не биде исфрлен.

Наменета употреба

Потезната пила за попречен пресек мора да се употреби според спецификациите на овој прирачник за безбедност и прирачникот за употреба. Потезните пили не се „играчки“ и условуваат внимателно, одговорно и претпазливо ракување.

Потезната пила е дизајнирана за професионално сечење на дрво, производи од дрво и пластика. Таа врши секачки операции на попречно сечење и сечење под хоризонтален и закосен агол прецизно и безбедно.

Потезната пила е дизајнирана за употреба со лист со номинален дијаметар од 216 mm и со врв од карбид.

Одговорности на работодавецот, на пример:

- Почитување на роковите за повремена инспекција, како и порачување на мерки за

поправка извршени од страна на овластен сервисер на DEWALT.

- Безбедно одложување на потезната пила надвор од досег на деца.
- Снабдување и обезбедување на употреба на заштитна опрема, видете поглавје 1.3 „Опрема за лична заштита“.

Потезната пила може да се употребува од страна на лица над 18 години или стажанти/чираци под 16 години (во присуство на одговорен надзорник) кои не се под влијание на вртоглавица, алкохол, лекови или дрога.

Погрешна примена, несоодветна употреба или „зафркавање“ може да предизвика смртни повреди и сериозно оштетување на имот.

На пример:

- Исклучување на безбедносните механизми
- Сечење на гранки или трупци
- Сечење на челик или друг тврд материјал
- Сечење на легури, особено магнезиум

Модификации на уредот, додавање на уредот или конверзии, како и одржување и поправки направени од вас може да ја намали безбедноста, веродостојноста и соодветното функционирање на уредот до значителен степен и да ја поништи гаранцијата.

Само за Велика Британија

Корисниците од Велика Британија треба да обратат внимание на “Правилата за машини за обработка на дрво од 1974. година” и на сите последователни амандмани.

Шифра на производ

Шифрата на производот, која исто така ја вклучува и годината на производство, е испечатена на куќиштето. (Видете страница 4.)

На пример:
2015 XX XX

Година на производство

Дефиниции: Насоки за безбедна употреба

Долунаведените дефиниции го опишуваат нивото на сериозност на секој сигнален збор. Ве молиме да го прочитате упатството и да обрнете внимание на овие симболи.



ОПАСНОСТ: Означува ситуација на непосредна опасност која, доколку не се избегне, ќе предизвика смрт или сериозна повреда.

! **ПРЕДУПРЕДУВАЊЕ:** Означува ситуација на потенцијална опасност која, доколку не се избегне, **би можела да предизвика смрт или сериозна повреда.**

! **ВНИМАНИЕ:** Означува ситуација на потенцијална опасност која, доколку не се избегне, **може да предизвика помала или средна повреда.**

! **ИЗВЕСТУВАЊЕ:** Означува начин на работење кој не е поврзан со повреда на ракувачот и кој, доколку не се избегне, **може да предизвика оштетување на имот.**

⚡ Означува ризик од електричен удар.

🔥 Означува ризик од пожар.

Општи мерки за безбедност при употреба на електрични алатки

! **ПРЕДУПРЕДУВАЊЕ:** Прочитајте ги сите мерки за безбедност и целото упатство. Непридржување кон предупредувањата и упатствата може да доведе до електричен удар, пожар или сериозна повреда.

СОЧУВАЈТЕ ГИ СИТЕ МЕРКИ ЗА БЕЗБЕДНОСТ И УПАТСТВА ЗА ИДНО ПРЕГЛЕДУВАЊЕ

Терминот „електрична алатка“ во предупредувањата се однесува на вашата електрична алатка која работи на струја (преку кабел), или на електрична алатка која работи на батерии (без кабел).

1) Безбедност на работното место

a) **Одржувајте го работното место чисто и добро осветлено.**

Пренатрупани и темни места се причина за незгоди.

b) **Немојте да работите со електрични алатки во експлозивни окружувања, какви што постојат кога има присуство на запалливи течности, гасови или честички.**

Електричните алатки произведуваат искри што можат да ги запалат честичките или испарувањата.

c) **Држете ги децата и присутните лица настрана додека употребувате електрична алатка.** Одвлекување на

вниманието може да предизвика да изгубите контрола.

2) Безбедност од електричен удар

a) **Приклучокот на електричната алатка мора да се совпаѓа со приклучниците. Никогаш не го преправајте приклучокот. Не употребувајте адаптерски приклучоци со заземјени електрични алатки.** Непреправените приклучоци и соодветните приклучници ќе го намалат ризикот од електричен удар.

b) **Избеенувајте телесен контакт со заземјени површини како што се цевки, радијатори, шпорети или фрижидери.** Има зголемен ризик од електричен удар ако вашето тело е заземјено.

c) **Не ги изложувајте електричните алатки на дожд или влажност.** Навлегувањето на вода во електрична алатка го зголемува ризикот од електричен удар.

d) **Употребувајте го правилно кабелот. Никогаш не го употребувајте кабелот за носење, влечење или исклучување на електричната алатка. Држете го кабелот настрана од топлина, масло, остри рабови или подвижни делови.** Оштетените или заплетканите кабли го зголемуваат ризикот од електричен удар.

e) **Кога работите со електрична алатка надвор, употребувајте продолжен кабел кој е соодветен за надворешна употреба.** Употребата на кабел што е соодветен за надворешна употреба го намалува ризикот од електричен удар.

f) **Доколку работењето со електрична алатка во влажна средина не може да се избегне, употребувајте заштитна диференцијална (FID) склопка.** Употребата на заштитна диференцијална (FID) склопка го намалува ризикот од електричен удар.

3) Лична безбедност

a) **Бидете претпазливи, внимавајте што правите и користете логика кога работите со електрична алатка. Не употребувајте електрична алатка кога сте уморни**

или кога сте под влијание на дрога, алкохол или лекови. Еден момент на невнимание за време на работење со електрична алатка може да доведе до сериозна лична повреда.

- b) Носете опрема за лична заштита. Секогаш носете заштита за очите.** Заштитната опрема, како што се маски против прав, нелизгачки сигурносни обувки, шлемови или штитници за слухот, ќе го намали бројот на повреди кога се употребува за соодветни работни услови.
- c) Спречете ненамерно вклучување на алатката. Обезбедете прекинувачот да биде во исклучена положба пред да ја приклучите алатката на извор на струја или на батериски пакет, или пред да ја подигнете или пренесувате алатката.** Пренесувањето на електрични алатки со прст на прекинувачот или приклучување на извор на струја на вклучени алатки може да доведе до незгоди.
- d) Отстранете ги сите алатки за подесување или клучеви пред да ја вклучите електричната алатка.** Клуч или алатка за подесување што е закачена на ротирачкиот дел на електричната алатка може да доведе до повреда.
- e) Не посегайте предалеку. Цврсто стојте на земјата и бидете во рамнотежа во секое време.** Ова овозможува подобра контрола над електричната алатка во неочекувани ситуации.
- f) Бидете соодветно облечени. Не носете широка облека или накит. Држете ги косата, облеката и раваците настрана од подвижните делови.** Широката облека, накитот или долгата коса може да бидат фатени во подвижните делови.
- g) Доколку на апаратите постои можност за приклучување на опрема за извлекување и собирање на прав, обезбедете таа да биде приклучена и правилно употребувана.** Собирањето на правот може да ги намали опасностите поврзани со прав.

- h) Не дозволувајте поради упатеноста што ја имате здобиено од постојаната употреба на алатки да си дозволите да не ги почитувате и игнорирате принципите за безбедност при употреба на алатката.** Невнимателно дејство може да предизвика повреда во дел од секунда.

4) Употреба и одржување на електрични алатки

- a) Не ја употребувајте електричната алатка на сила. Употребувајте електрична алатка што е соодветна за вашата работа.** Соодветната електрична алатка ќе ја заврши работата подобро и побезбедно со брзината за која што била дизајнирана.
- b) Не употребувајте ја електричната алатка доколку прекинувачот не ја вклучува и исклучува.** Секоја електрична алатка што не може да се контролира преку прекинувачот е опасна и мора да биде поправена.
- c) Исклучете го приклучокот од изворот на струја или од батерискиот пакет за електричната алатка пред да правите подесувања, менувате додатоци или пред да ја одложите електричната алатка.** Таквите превентивни безбедносни мерки го намалуваат ризикот за случајно вклучување на електричната алатка.
- d) Одлагајте ги електричните алатки што не ги употребувате надвор од досег на децата и не дозволувајте да ги употребуваат лица кои не се запознаени со нивната функција и со овие упатства.** Електричните алатки се опасни кога со нив ракуваат необучени корисници.
- e) Одржувајте ги електричните алатки. Проверете дали подвижните делови се лошо поставени, заглавени или оштетени, или постои друга состојба која би можела да влијае врз работењето на електричната алатка. Доколку електричната алатка е оштетена, однесете ја на поправка пред да ја употребите.**

Многу незгоди се предизвикани поради лошо одржувани електрични алатки.

- f) **Одржувајте ги алатките за сечење остри и чисти.** Правилно одржуваните алатки за сечење со остри рабови за сечење имаат помала шанса да се заглават и полесно се управуваат.
- g) **Употребувајте ги електричните алатки, приборот, сечилата и сл. во склад со овие упатства, имајќи ги предвид работните услови и работата која треба да се заврши.** Употребата на електрична алатка за работа што е различна од нејзината намена може да доведе до опасна ситуација.
- h) **Одржувајте ги рачките и површините за фаќање суви, чисти и неизвалкани со масла или масти.** Лизгавите рачки и површини за фаќање не овозможуваат безбедно ракување и контрола на алатката во неочекувани ситуации.

Сервис

- a) **Вашите електрични алатки треба да ги сервисира квалификувано лице кое користи само идентични резервни делови.** Вака ќе бидете сигурни дека се одржува безбедноста на електричната алатка.

Правила за безбедност за потезни пили

- a) **Потезните пили се наменети за сечење на дрво и дрвени производи, не можат да се употребуваат со абразивни резни тркала за сечење на материјали од црни метали како што се шипки, прачки, клинови итн.** Абразивната прав предизвикува блокирање на подвижните делови како што е долниот штитник. Искрите од абразивно сечење ќе го изгорат долниот штитник, вметокот за засек и другите пластични делови.
- b) **Употребувајте стегачи да го поткрепите работниот материјал секогаш кога тоа е возможно.** Ако го поткрепувате работниот материјал рачно, секогаш морате да ја држите раката најмалку 100 mm од двете страни на листот. Не ја употребувајте оваа пила за сечење на парчиња што се премногу мали за да бидат добро стегнати или задржани со рака. Ако вашата рака е премногу блиску до листот, постои зголемен ризик од повреда од контакт со листот.
- c) **Работниот материјал мора да биде фиксиран и стегнат или задржан врз преградата и масата.** Не го туркајте работниот материјал кон листот ниту пак сечете со слободна рака. Нефиксираните или подвижни работни материјали можат да бидат исфрлени со висока брзина и да предизвикаат повреда.
- d) **Туркајте ја пилата низ работниот материјал. Не ја повлекувајте пилата низ работниот материјал.** За да направите засек, кренете ја главата на пилата и извлечете ја над работниот материјал без сечење, вклучете го моторот, турнете ја главата на пилата надолу и турнете ја пилата низ работниот материјал. Сечење со движење на повлекување најверојатно ќе предизвика кревање на листот на врвот од работниот материјал и силно исфрлање на склопот на листот кон ракувачот.
- e) **Никогаш не минувајте со раката преку назначената линија на сечење пред или зад листот.** Поткрепување на работниот материјал со „вкрстени раце,“ т.е. држење на работниот материјал десно од листот со левата рака или обратно е многу опасно.
- f) **Не посегнувајте зад преградата со која било рака поблиску од 100 mm од која било страна на листот за да отстраните остатоци од дрво или за која било друга причина додека листот се врти.** Близината на подвижниот лист со вашата рака може да не е очигледен и може да бидете сериозно повредени.
- g) **Прегледајте го работниот материјал пред да започнете со сечењето.** Ако работниот материјал е заоблен или искривен, стегнете го така што надворешниот лак да биде насочен кон преградата. Секогаш обезбедувајте дека нема процеп меѓу работниот материјал, преградата

и масата долж линијата на сечење. Искривените или заоблените работни материјали можат да се сертат или поместат и можат да предизвикаат заглавување на подвижниот лист при сечењето. Не треба да има клинци или други предмети во работниот материјал.

- h) **Не ја употребувајте пилата додека масата не е исчистена од сите алатки, остатоци од дрво итн, освен работниот материјал.** Мали остатоци или нефиксирани парчиња дрво или други предмети можат да дојдат во контакт со вртчекиот лист и да бидат исфрлени со огромна брзина.
- i) **Сечете ги работните материјали еден по еден. Повеќе работни материјали наредени еден врз друг не можат да бидат соодветно стегнати или фиксирани и можат да го заглават листот или да се поместат при сечењето.**
- j) **Обезбедете дека потезната пила е монтирана или поставена на рамна и цврста работна површина пред нејзината употреба.** Рамна и цврста работна површина го намалува ризикот пилата да стане нестабилна.
- k) **Испланирајте ја работата. Секој пат кога го менувате постаувањето на закосен или хоризонтален агол, обезбедете дека прилагодливата преграда е соодветно поставена да го поткпрепи работниот материјал и нема да се му попречи на листот или на заштитниот систем.** Без да ја вклучите алатката и без работен материјал на масата, движете го листот низ целосно симулирано сечење за да обезбедите дека нема попречување или опасност од сечење на преградата.
- l) **Обезбедете соодветна потпора како што се продолжетоци на маса, магарици итн. за работен материјал што е поширок или подолг од површината на масата.** Работните материјали што се пошироки или подолги од масата на потезната пила можат да се превртат ако не се добро потккрепени. Ако парчето што се отсекува или

работниот материјал се преврти, може да го крене долниот штитник или да биде исфрлен од подвижниот лист.

- m) **Не употребувајте друго лице како замена за продолжеток за маса или како дополнителна потпора.** Нестабилната потпора за работниот материјал може да предизвика заглавување на листот или поместување на работниот материјал при сечењето, притоа повлекувајќи ве вас и помошникот кон подвижниот лист.
- n) **Парчето што се отсекува не смее да се заглави да биде приклештено за подвижниот лист.** Ако е ограничено, т.е. со употреба на ограничувачи за должина, парчето што се отсекува може да се заглави врз листот и да биде силно исфрлено.
- o) **Секогаш употребувајте стегач или опрема дизајнирана за соодветна потпора на округли материјали како што се прачки или цевки.** Прачките имаат тенденција да се истркалаат при сечење, притоа предизвикувајќи листот да „загриза“ и да го повлече работниот материјал со вашата рака кон листот.
- p) **Овозможете му на листот да постигне полна брзина пред да го допрете на работниот материјал.** Ова ќе го намали ризикот од исфрлање на работниот материјал.
- q) **Ако работниот материјал или листот се заглави, исклучете ја пилата. Почекајте сите подвижни делови да запрат и исклучете го кабелот од штекер и/или отстранете го батерискиот пакет.** Потоа обидете се да го ослободите заглавениот материјал. Доколку продолжите да сечете со заглавен работен материјал, тоа може да предизвика губење на контрола или оштетување на пилата.
- r) **Откако ќе завршите со сечењето, ослободете го прекинувачот, спуштете ја главата на пилата и почекајте листот да сопре пред да го отстраните отсеченото парче.** Посегнувањето со рака во близина на подвижен лист е опасно.

s) **Држете ја рачката цврсто додека правите нецелосно засекување или кога го ослободувате прекинувачот пред главата на пилата целосно да е во слуштена положба.** Кочењето на пилата може да предизвика главата на пилата одеднаш да биде повлечена надолу, притоа предизвикувајќи ризик од повреда.

Дополнителни правила за безбедност за потезни пили

- *Немојте да ја употребувате пилата за сечење на материјали што не се препорачани од страна на производителот.*
- *Не ракувајте со машината без штитници или пак ако штитниците не функционираат или не се одржувани правилно.*
- *Изберете го соодветниот лист за материјалот што ќе се сече.*
- *Користете соодветно наострени листови.*
- *Обезбедете дека листот ротира во правилната насока.*
- **УПОТРЕБУВАЈТЕ САМО ЛИСТОВИ ЗА ПОПРЕЧЕН ПРЕСЕК** препорачани за потезни пили. *Не употребувајте листови со карбидни врвови со агли на куки што надминуваат 7 степени. Не употребувајте листови со длабок процеп меѓу запците. Овие можат да скришат и да дојдат во контакт со штитникот и можат да предизвикаат оштетување на машината и/или сериозна повреда.*
- *Никогаш не се обидувајте да запрете машина во движење со заглавување на алатка или други предмети на листот; може да се случи сериозна несреќа.*
- *Пред употреба на каков било додаток, погледнете во прирачникот за упатства. Несоодветната примена на некој додаток може да предизвика оштетување.*
- *Обезбедете се дека листот е соодветно монтиран пред да почнете со работа.*
- *Не користете листови со помал или поголем дијаметар од препорачаното. За соодветната брзина на листот погледнете во **техничките податоци**. Употребувајте само листови што се наведени во ова упатство и што се во склад со EN 847-1.*

- *Не употребувајте листови од ЧЕЛИК ЗА ГОЛЕМИ БРЗИНИ.*
- *Не употребувајте напукнати или оштетени листови.*
- *Не употребувајте резни или дијамантски дискови.*
- *Употребувајте само листови на кои што означената брзина е најмалку еднаква со означената брзина декларирана на пилата.*
- *Не потпирајте ништо врз вентилаторот за да ја држи оската на моторот.*
- *Никогаш немојте рачно да го подигнете штитникот за листот доколку пилата не е исклучена. Штитникот може рачно да се подига само при монтирање и отстранување на листови или кога се врши преглед на пилата.*
- *Повермено проверувајте дали воздушните канали на моторот се чисти и без струготини.*
- *Ве молиме, бидете свесни за следните фактори кои што влијаат на изложеност на бучава:*
 - *употребувајте листови што се направени да ја намалат емисијата на бучава;*
 - *употребувајте само добро наострени листови;*
- *Одржувањето на машината треба да се спроведува одвреме-навреме;*
- *Во случај на несреќа или крах на машината, веднаш исклучете ја машината и извадете го кабелот од струја.*
- *Пријавете го крахот и обележете ја машината во соодветна форма за да ги спречите другите луѓе да ја користат дефектната машина.*
- *Кога сечете платика, треба да се избегнува топење на материјалот.*

Опрема за лична заштита

Широка облека, накит, бучава и слични опасности можат да предизвикаат опасност за лицата. Лицата кои ќе го употребуваат уредот и мораат да бидат во негова близина мораат да носат соодветна опрема за лична заштита.



Заштитната облека ја штити кожата од механички ефекти, на пример, исекотини



Безбедносните обувки ги штитат стапалата од паѓачки предмети и од навлегување на испакнати клинци



Безбедносните ракавици ги штитат рацете од механички ефекти, на пример, исекотини



Означено на алатката: Безбедносни очила: ги заштитуваат очите од излетани предмети како што се парчиња и прав



Означено на алатката: Заштита на ушите: ги заштитува ушите од прекумерна бучава



Означено на алатката: Носете маска за заштита од прав.



Мали деца и физички слаби лица. Оваа машина не е наменета за употреба од страна на мали деца или физички слаби лица без надзор.

Предупредувачки знаци и етикети

Уредот може да се употребува само ако сите безбедносни етикети на потезната пила се целосни и јасни.



Симболот за безбедно предупредување се употребува да ве предупреди за опасност од потенцијална физичка повреда. Почитувајте ги сите безбедносни пораки што следат по овој симбол за да избегнете повреда или смрт.



Прочитајте го прирачникот пред да го употребите овој уред.



Ризик од опасност од електричен удар



Примери за оштетување на кабли



Не го поврзувајте кабелот за напојување во штекер.



Опасност од исекотини



Држете ги рацете најмалку 100 mm далечина од двете страни на пилата



Овој производ не смее да се фрла со останатиот отпад од домаќинството



Држете го подалеку од деца



Не ја употребувајте алатката во влажни или мокри услови



Не употребувајте растворувачи или други силни хемикалии за чистење



На потезната пила не ѝ е потребно дополнително подмачкување



250 - 300 Lux

Добро осветлување на работното место (250 - 300 Lux)



Додека ја употребувате работната светилка, не гледајте во светлината. Тоа може да доведе до сериозна повреда на очите
Означено на алатката: Места за фаќање при пренесување



Поправки да се вршат од страна на DEWALT или на овластен сервисер на DEWALT

ОПЕРАТИВНИ БЕЗБЕДНОСНИ ЗАБЕЛЕШКИ



ПРЕДУПРЕДУВАЊЕ: Потезните пили можат да предизвикаат сериозни повреди ако со нив не се ракува соодветно.

Безбедност од електричен удар

Потезната пила е двојно изолирана во склад со EN 62841; затоа не е потребна жица за заземјување.

- Електромоторот е наменет само за работа со определен напон. Секогаш проверете дали струјното напојување одговара на напонот што е деклариран на плочката.
- Не ја изложувајте алатката на дожд. Не ја употребувајте алатката во влажни или мокри услови.
- Избегнувајте телесен контакт со заземјени површини (нпр. цевки, радијатори, шпорети или фрижидери).
- Надворешна употреба: Безбедноста од електричен удар може да се подобри со вметнување на излирачки трансформатор или (FI) осигурувач со заземјување.



ПРЕДУПРЕДУВАЊЕ: Употребувајте го кабелот за напојување соодветно.

- Никогаш немојте да го влечете кабелот за напојување за да го исклучите од штекер.
- Држете го кабелот за напојување подалеку од топлина, масло и остри предмети.

Продолжни кабли

- Доколку е потребен продолжен кабел, употребувајте одобрен продолжен кабел со 3 јадра кој одговара на струјниот приклучок на оваа алатка (погледнете во Технички податоци). Минималниот попречен пресек на проводникот е 1,5 mm²; максималната должина е 30 m.
- Секогаш целосно одмотајте го кабелот кога употребувате продолжен кабел од макара.
- Пред употреба: проверете го продолжниот кабел и заменете го доколку е оштетен.
- Кога алатката се употребува надвор, употребувајте само продолжни кабли што се наменети за работа надвор и што се соодветно означени.

Замена на приклучок за во штекер и кабел

Во случај на менување на кабелот или приклучокот, алатката мора да биде поправена од страна на овластен сервисер или квалификуван електричар.

Следните кабли се задолжителни:

DWS773, DWS774: 230V H05RN-F, 2 x 1,0 mm²
DWS773, DWS774: 115V H05RR-F, 2 x 1,5 mm²

Замена на приклучок за струја (само за Велика Британија и Ирска)

Доколку треба да се монтира нов приклучок за струја:

- Ништо не смее да се поврзува на терминалот за заземјување.
- Поврзете го кафеавиот проводник на приклучокот за фаза во новиот приклучок.
- Поврзете го синиот проводник на неутралниот приклучок.
- Безбедно ослободете се од стариот приклучок.
- Монтирање на приклучокот за струја кај уредите што работат на 115 V: Монтираниот приклучок треба да биде во согласност со BS EN 60309 (BS4343), 16 ампера, заземјена позиција за контакт 4h.

ПРЕДУПРЕДУВАЊА ПОВРЗАНИ СО ПОСЕБНИ ЗАДАЧИ

Отпакување, транспорт, одложување

Отпакување



ИЗВЕСТУВАЊЕ:

- Проверете дали има оштетување на алатката, деловите или додатоките до кое може да дошло за време на транспортот.
- Проверете дали содржината е целосна.

Транспорт



ВНИМАНИЕ: Несоодветниот транспорт може да предизвика оштетување.

- Не ја пренесувајте алатката со прст на прекинувачот. Обезбедете прекинувачот на алатката да биде во исклучена положба.
- Не ги употребувајте штитниците за кревање или пренесување на потезната пила.

Одложување

ИЗВЕСТУВАЊЕ: Потезната пила мора да се одложи на суво место и да се заклучи надвор од досег на деца.

Монтирање на маса



Ергономски услови

Осигурајте алатката да биде поставена така да ги задоволува вашите ергономски услови во поглед на височина и стабилност. Местото каде што ќе стои машината треба да се избере така што работникот ќе има добра прегледност и доволно слободно место околу машината што ќе му овозможи да ракува со предметот на обработка без било какви ограничувања.

Прилагодувања и замена



Потезната пила е фабрички соодветно прилагодена. Поради транспорт и ракување или која било друга причина, може да има потреба од повторно прилагодување.

! **ПРЕДУПРЕДУВАЊЕ:** Електричен удар може да предизвика сериозна повреда или смрт

- Пред работа: Извадете го кабелот за напојување од изворот на струја.

ИЗВЕСТУВАЊЕ:

- Обезбедете дека дршката е зацврстена кога ќе правите вертикални пресеци.
- Проверете дека листот не ја допира масата на задниот дел од отворот или на предниот дел на ротирачката дршка при положби на вертикален агол од 90° и закосен агол од 45°.
- Доколку листот се истроши, заменете го со нов остар лист.
- Проверете ги техничките податоци за новиот лист: Секогаш користете 216-милиметарски листови со 30-милиметарски дупки за вретено за да се добие саканиот секачки капацитет.
- Заменете ја сечната плоча кога ќе се изаби. Ако сечната плоча се изаби или оштети, однесете ја пилата во овластен сервисен центар.

Ракување



Општо

- Употребете ги изборните маси со валјаци за големи и долги парчиња дрво.
- Употребете го изборното извлекување на прав.
- Никогаш не ја користете вашата пила без сечната плоча.

Пред употреба

- Проверете ја алатката и кабелот за напојување за оштетување. Внимавајте кабелот за напојување да не биде поставен на местото на сечење
- Проверете го горниот штитник за листот, монтажниот долен штитник за листот, како и цевката за извлекување на прав, за да утврдите дека работат правилно.
- Проверете го долниот штитник за листот, тој е дизајниран да се затвора брзо кога е ослободена рачката. Ако не се затвори за 1 секунда, пилата треба да биде сервисирана од страна на овластен сервисер на DEWALT.
- Обезбедете струготините, правта и парчињата од предметот на обработка да не можат да доведат до блокирање на некоја од функциите.
- За случај кога делчиња од предметот на обработка ќе се заглават помеѓу листот и штитниците, исклучете ја алатката од штекер. Отстранете ги заглавените делови и повторно монтирајте го листот.
- Овозможете му слободно сечење на листот. Не го туркајте со сила.
- Секогаш правете суви движења (без напојување) пред да завршите со сечење за да можете да ја проверите траекторијата на листот.
- Овозможете му на моторот да ја достигне полната брзина пред да започнете со сечење.
- Обезбедете дека сите осигурачи и рачки на стегаот се зацврстени.

! **ПРЕДУПРЕДУВАЊЕ:** Несоодветната употреба може да предизвика сериозна повреда.

- Обезбедете прекинувачот на алатката да биде во исклучена

положба пред да ја приклучите на извор на струја.

- Не дозволувајте лица, а особено деца, кои не се вклучени во работата, да ја допираат алатката или продолжниот кабел и држете ги настрана од работното место.

Положба на рацете и телото

- Никогаш не ги поставувајте рацете поблиску од 100 mm од листот.
- Никогаш не ги прекрстувајте рацете.
- Како што ја движите дршката на пилата лево и десно, следете ја и стојте странично од листот.

Сечење

- Секогаш оставете листот целосно да застане пред да ја подигнете раката. Доколку мали дрвени влакна се раздвојуваат на крајот од предметот на обработка, облепете го со леплива лента местото на дрвото каде што се врши сечењето. Сечете низ лентата и внимателно одлепете ја кога ќе завршите.
- Држете го работниот материјал цврсто на масата и преградата кога сечете. Држете ги рацете во позиција додека прекинувачот не се ослободи и листот не запре целосно.
- Кога се врши сечење на парче дрво со хоризонтален агол при кое останува мал отсечок, поставете го дрвото така што ќе осигурате отсечокот да биде од таа страна на листот која прави поголем агол со преградата, т.е.:
 - за сечење под хоризонтален агол на лево, отсечокот треба да биде од десната страна
 - за сечење под хоризонтален агол на десно, отсечокот треба да биде од левата страна

После употреба

- Извадете го кабелот за напојување од изворот на струја.
- Одложете ја потезната пила на суво место и заклучете ја надвор од досег на деца.

Извлекување на прав



ПРЕДУПРЕДУВАЊЕ: Ризик од вдишување на прав. За да го намалите ризикот од лична повреда, секогаш носете одобрена маска за прав.



ПРЕДУПРЕДУВАЊЕ: Секогаш употребувајте вакуумски екстрактори дизајнирани во склад со тековните директиви за емисија на прав кога сечете дрво.

- Некоја прав, како прав од даб или бука, се сметаат за канцерогени.
- Почитувајте ги соодветните регулативи во вашата земја за материјалите кои ќе ги обработувате.

ИЗВЕСТУВАЊЕ:

- Поверзете ја пилата со уред за собирање на прав кога сечете дрво. Секогаш имајте ги во предвид факторите кои влијаат на изложеност на прав, како на пример:
 - добра проветреност на работното место;
 - наостреноста на листот;
 - правилното подесување на листот,
 - Туркајте ја пилата низ работниот материјал. Не ја повлекувајте пилата низ работниот материјал.

Чистење и одржување

На вашата потезна пила не и треба дополнително подмачкување и е направена да работи долго време со минимално одржување. Постојаното работење на задоволително ниво зависи од правилната грижа за алатката и редовното чистење.



ПРЕДУПРЕДУВАЊЕ: Електричен удар може да предизвика сериозна повреда или смрт.

- Пред чистењето: Извадете го кабелот за напојување од изворот на струја.

ИЗВЕСТУВАЊЕ:

- Употребувајте крпа што е навлажнета само со вода и благ сапун.
- Никогаш не дозволувајте било каква течност да навлезе во алатката; никогаш не потопувајте било кој дел од алатката во течност.

- *Водечките жлебови можат да се запушат со струганици. Употребете соодветно извлекување на прав или воздух под низок притисок за да ги исчистите водечките жлебови.*
- *Исклучете ја машината од струја пред да почнете да ја одржувате или кога ги менувате листовите.*
- *Никогаш не вршете чистење или одржување кога машината се уште работи и главата не е во состојба на мирување.*

Исфрлање

Заштита на животната средина!



Одвоено собирање. Производителите и батериите означени со овој симбол не смеат да се исфрлаат со обичниот домашен отпад.

Производителите и батериите содржат материјали коишто можат да бидат обновени или рециклирани, притоа намалувајќи ја побарувачката за суровини. Ве молиме рециклирајте ги електричните производи и батерии според локалните одредби. Повеќе информации се достапни на **www.2helpU.com**.

