

---

# **DEWALT**

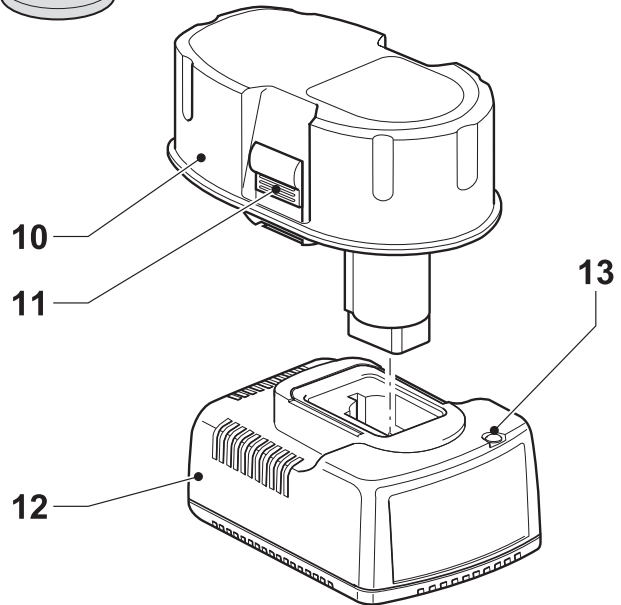
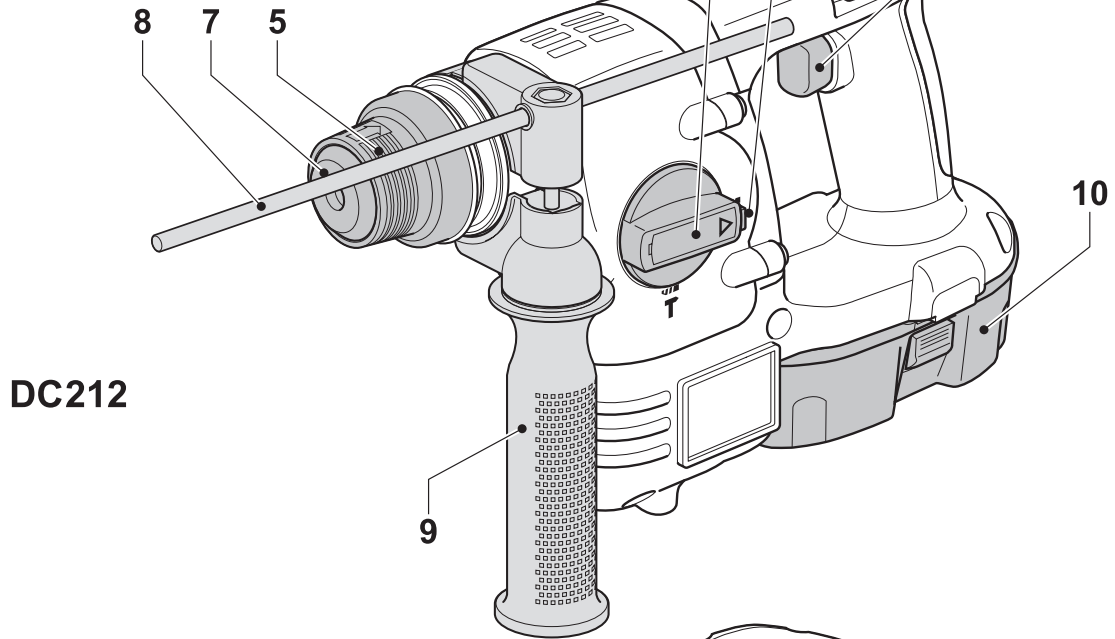
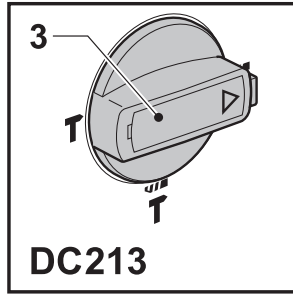
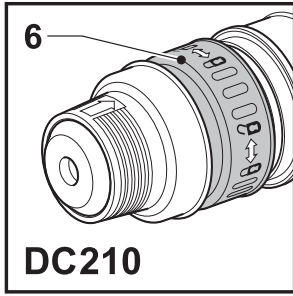
---

555777-13 CZ

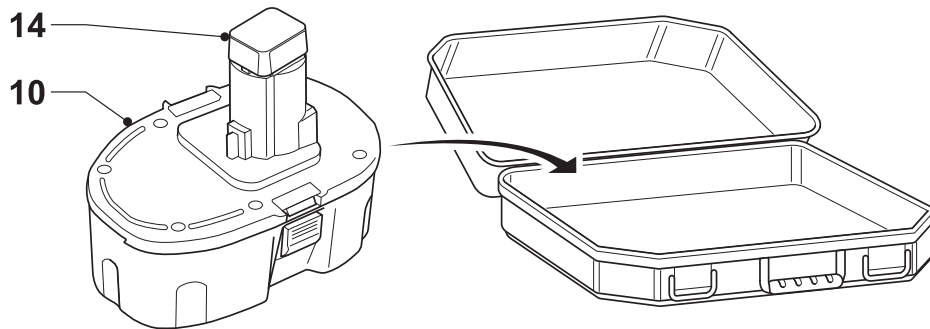
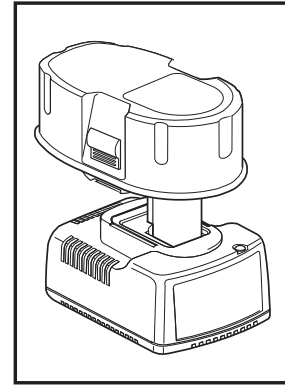
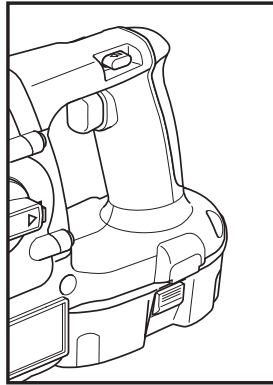
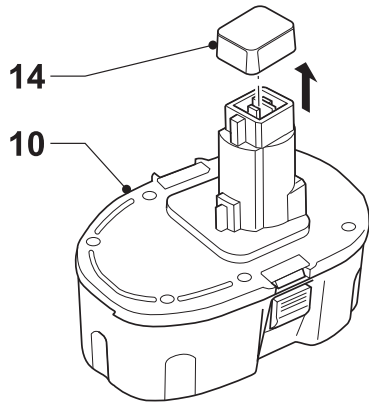
**DC210**

**DC212**

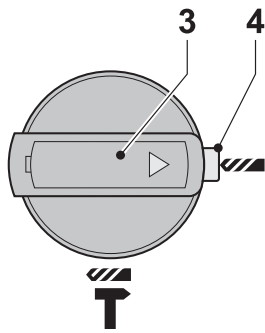
**DC213**



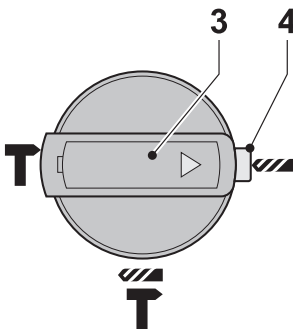
A



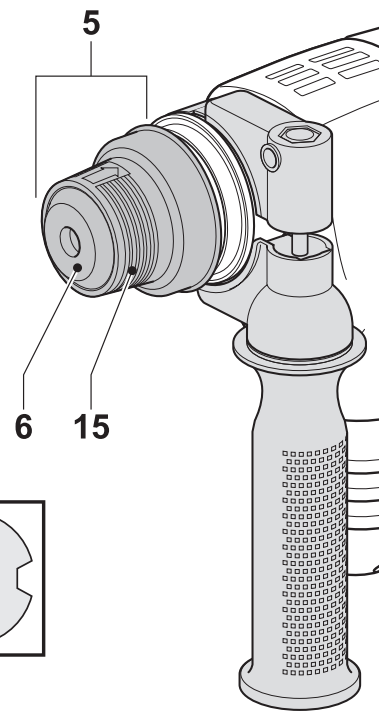
**B**



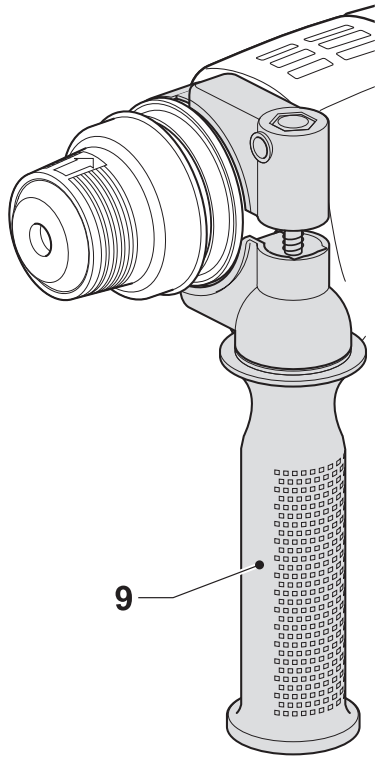
**C1**



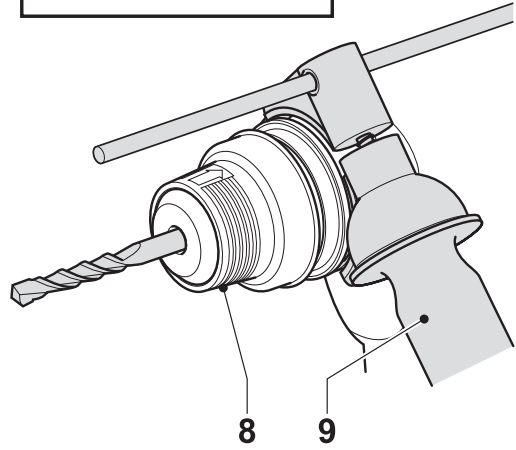
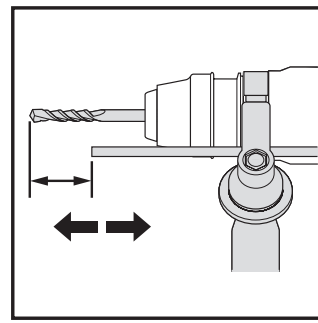
**C2**



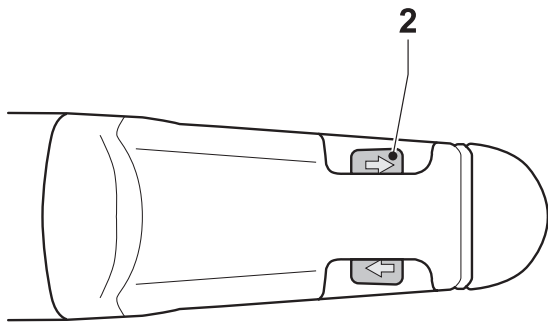
**D**



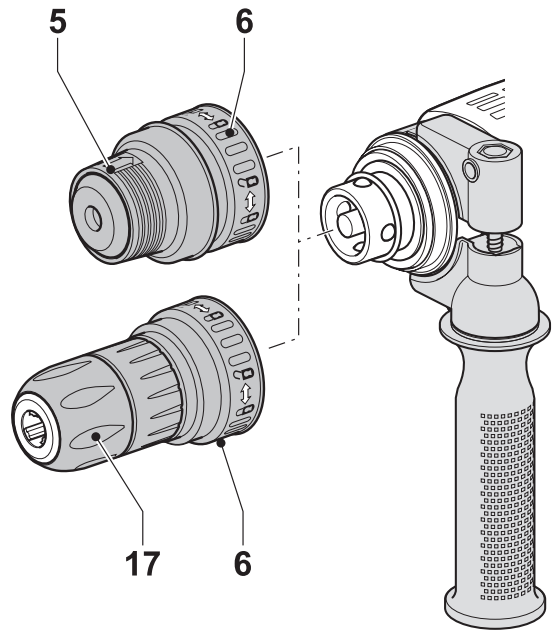
**E**



**F**



**G**



**H**

# AKUMULÁTORVÉ VRTACÍ KLADIVO

## DC210/DC212/DC213

### Blahopřejeme Vám!

Zvolili jste si náradí společnosti DEWALT. Roky zkušeností, důkladný vývoj výrobků a inovace vytvořily ze společnosti DEWALT jednoho z nejspolehlivějších partnerů pro uživatele profesionálního elektrického náradí.

### Technické údaje

		DC210	DC212	DC213
Napětí	$V_{DC}$	18	18	18
Otáčky naprázdno	$\text{min}^{-1}$	0 - 1100	0 - 1100	0 - 1100
Otáčky při zátěži	$\text{min}^{-1}$	0 - 800	0 - 800	0 - 800
Energie rázu	J	2,0	2,0	2,1
Max. průměr otvoru při vrtání do oceli/dřeva/betonu	mm	10/26/20	10/26/20	10/26/20
Držák nástrojů		SDS-plus®	SDS-plus®	SDS-plus®
Průměr objímky	mm	54	54	54
Hmotnost (bez bateriového bloku)	kg	2,4	2,2	2,2

Bateriový blok		DE9095	DE9098	DE9039
Typ baterie		NiCd	NiCd	NiMH
Napětí	$V_{DC}$	18	18	18
Kapacita	Ah	2,0	2,4	3,0
Hmotnost	kg	1,0	1,0	1,0

Nabíječka		DE9116
Napětí sítě	$V_{AC}$	230
Typ baterie		NiCd/NiMH
Přibližná doba nabíjení	min	60/70
Hmotnost	kg	0,4

### Pojistky

230 V náradí 10 A v napájecí síti

V tomto návodu jsou použity následující symboly:



Upozorňuje na riziko osobního poranění, zkrácení životnosti náradí nebo jeho poškození v případě nedodržení pokynů uvedených v tomto návodu.



Upozorňuje na riziko úrazu způsobeného elektrickým proudem.

### Obsah balení

Balení obsahuje:

- 1 Akumulátorové vrtací kladivo
- 1 Postranní rukojeť

- 1 Stavitelná hloubková zarážka
- 1 Kufřík (pouze u modelu K)
- 2 Bateriové bloky (pouze u modelu K)
- 1 Kufřík (pouze u modelu K)
- 1 Rychloupínací sklíčidlo (DC210)
- 1 Návod k použití
- 1 Výkresovou dokumentaci
- Zkontrolujte, zda během přepravy nedošlo k poškození náradí, jeho částí nebo příslušenství.
- Před zahájením pracovních operací věnujte dostatek času pečlivému pročení a pochopení tohoto návodu.

## Popis (obr. A)

Vaše akumulátorové vrtací kladivo DC210/DC212 je určeno k profesionálnímu vrtání, vrtání s přiklepem a šroubování.

Vaše akumulátorové vrtací kladivo DC213 je určeno k profesionálnímu vrtání, vrtání s přiklepem a šroubování, zrovna tak jako k lehkému sekání.

- 1 Spínač s regulací otáček
- 2 Přepínač chodu vpřed/vzad
- 3 Volič režimů
- 4 Bezpečnostní zámek
- 5 Držák nástrojů
- 6 Zajišťovací límeček
- 7 Prachový kryt
- 8 Stavitelná hloubková zarážka
- 9 Postranní rukojeť
- 10 Bateriový blok

### Nabíječka

Vaše nabíječka DE9116 umožňuje nabíjet bateriové bloky DEWALT NiCd a NiMH s napětím 18 V.

- 10 Bateriový blok
- 11 Uvolňovací tlačítka
- 12 Nabíječka
- 13 Indikátor nabíjení (červený)

### Spojka s ochranou před přetížením

V případě zaseknutí vrtáku je pohon hřídele vrtačky přerušen. S ohledem na výsledné síly vždy držte náradí oběma rukama a zaujměte pevný postoj.

### Mechanismus brzdy

Po uvolnění stisku spínače s regulací otáček je otáčení hřídele okamžitě zastaveno.

### Aktivní ochrana před vibracemi

Aktivní ovládání vibrací neutralizuje vibrace zpětného rázu mechanismu kladiva. Snížení vibrací přenášených na paže umožňuje pohodlnější obsluhu náradí po delší dobu a prodlužuje také životnost zařízení.

Pokud je v provozu, vibrační síly jsou pomocí pružinového mechanismu vyrovnány. Tento tlumící účinek lze pocítit, pokud je na náradí vyvíjen tlak. Ujistěte se, zda je pružina v záběru, ale ne příliš natěsno. Mechanismu musí být umožněno „plavat“.

## Elektrická bezpečnost

Elektromotor byl zkonstruován pouze pro jedno napětí. Vždy zkontrolujte, zda napětí bateriového bloku odpovídá napětí na výkonovém štítku náradí. Ujistěte se, zdali hodnota napětí vaší nabíječky odpovídá hodnotě napětí vaší zásuvky ve zdi.



Vaše náradí DEWALT je chráněno dvojitou izolací v souladu s normou EN 60745.

## Použití prodlužovacího kabelu

Pokud to není nezbytně nutné, prodlužovací kabel nepoužívejte. Používejte schválený prodlužovací kabel vhodný pro vaši nabíječku (viz technické údaje). Minimální průřez vodiče je 1 mm<sup>2</sup>; maximální délka je 30 m.

## Montáž a seřízení



- Před prováděním montáže a seřízení vždy vyjměte bateriový blok.
- Před vložením nebo vyjmutím bateriového bloku náradí vždy vypněte.
- Před použitím náradí se přesvědčte, zda je bateriový blok řádně nasazen.



Používejte pouze bateriové bloky a nabíječky DEWALT.

### Bateriový blok (obr. A & B)

#### Nabíjení bateriového bloku (obr. A)

Nabíjíte-li baterii poprvé nebo po dlouhodobém uskladnění, dojde k jejímu nabití zhruba na 80% celkové kapacity. Po provedení několika nabíjecích cyklů dosáhne bateriový blok své plné kapacity.

Předtím, než započnete nabíjet bateriový blok zkontrolujte napětí v zásuvce. Pokud je zásuvka pod proudem ale bateriový blok nelze nabít, předejte vaši nabíječku autorizovanému servisnímu zástupci společnosti DEWALT. Během nabíjení může docházet k zahřívání nabíječky i bateriového bloku. Tento jev je obvyklý a neznačí žádnou závadu.



Bateriový blok nenabíjejte, pokud bude teplota okolí < 4°C nebo > 40°C. Doporučená teplota pro nabíjení: přibližně 24°C.

- Bateriový blok (10) nabijete tak, že je vložíte do nabíječky (12) způsobem znázorněným na obrázku a nabíječku zapnete. Ujistěte se, zda je baterie do nabíječky řádně dosazena. Červený indikátor nabíjení (13) začne blikat.
- Po nabití bateriového bloku přestane indikátor nabíjení blikat a začne trvale svítit. Bateriový blok je nyní plně nabitý.
- Bateriový blok je možné kdykoliv vyjmout nebo jej ponechat delší dobu v nabíječce (maximálně 14 dní).

#### Vkládání a vyjímání bateriového bloku

- Bateriový blok zasuněte do rukojeti nářadí až po zacvaknutí.
- Pokud chcete baterii vyjmout, stiskněte současně dvě blokovací tlačítka (11) a baterii z rukojeti vytáhněte ven.

#### Krytka baterie (obr. B)

Ochranná krytka slouží k ochraně kontaktů odpojené baterie. Pokud by nebyla nasazena, mohlo by dojít ke zkratování kontaktů kovovými předměty a tím i k poškození baterie či vzniku požáru.

- Před vložením bateriového bloku (10) do nabíječky nebo do nářadí z něj odstraňte ochrannou krytku (14).
- Po vytažení baterie z nabíječky nebo z nářadí nasadte na kontakty ihned ochrannou krytku.



Před uložením nebo před přenášením odpojeného bateriového bloku se ujistěte, zda má nasazenu ochrannou krytku.

#### Ekvalizační režim



Ekvalizační režim napomáhá k udržování optimální kapacity bateriového bloku. Proto se doporučuje použití ekvalizačního režimu každý týden nebo po každých 10 cyklech nabití/vybití.

- Bateriový blok nabijte výše popsáním způsobem.
- Pokud indikátor nabíjení přestane blikat, ponechejte baterii v nabíječce ještě po dobu přibližně 4 hodin.

#### Prodleva Zahřátý/Studený bateriový blok

Pokud nabíječka detekuje, že je baterie příliš zahřátá nebo studená, automaticky spustí funkci Prodleva zahřátého / studeného bateriového

bloku a pozastaví proces nabíjení do doby, než bateriový blok dosáhne přiměřené teploty. Poté bude nabíječka automaticky pokračovat v nabíjení. Tato funkce zajistí maximální životnost baterie. V režimu prodlevy Zahřátého/Studeného bloku červený indikátor bliká střídavě dlouze pak krátce.

#### **Volba pracovního režimu (obr. C1 & C2)**

##### **DC210/DC212 (obr. C1)**

Nářadí je možné používat v následujících pracovních režimech:



Vrtání bez přiklepu: pro šroubování a vrtání do kovu, dřeva a plastů.



Vrtání s přiklepem: pro vrtání do betonu a zdiva.

##### **DC213 (obr. C2)**

Nářadí je možné používat v následujících pracovních režimech:



Vrtání bez přiklepu: pro šroubování a vrtání do kovu, dřeva a plastů.



Vrtání s přiklepem: pro vrtání do betonu a zdiva.



Pouze přiklep: pro lehké sekání.

- Provozní režim zvolte stisknutím bezpečnostního zámku (4) a otočením voliče režimu (3) do polohy, ve které směřuje na symbol požadovaného režimu.
- Uvolněte bezpečnostní zámek a zkontrolujte, zda je volič režimů zajištěný ve zvolené poloze.



Neměňte režim během chodu nářadí.

#### **Instalace a demontáž příslušenství SDS-plus (obr. D)**

Toto nářadí používá příslušenství SDS-plus (viz průřez dřívem vrtáku SDS-plus na obrázku D).

- Dřík vrtáku vyčistěte a promažte.
- Do držáku nástrojů (5) zasuněte násadu.
- Vrták zasuněte a lehce otočte, až zapadne do drážek.
- Zatáhněte za násadu a přesvědčte se, že je správně zajištěná. Funkce přiklepu vyžaduje, aby se vrták, po zajištění v držáku násady, mohl pohybovat po ose pár centimetrů.

- Vrták vyjmete tak, že zasunete zpět zajišťovací límec (15) a vrták vytáhnete ven.

### **Upevnění postranní rukojeti (obr. E)**

Postranní rukojeť (9) je možné uchytit tak, aby vyhovovala pravákům i levákům.



Nářadí používejte vždy s řádně připevněnou postranní rukojetí.

- Postranní rukojeť povolte.
- Pro praváky: rukojeť nasadte na límec za držákem násady tak, aby směřovala vlevo.
- Pro leváky: rukojeť nasadte na límec za držákem násady tak, aby směřovala vpravo.
- Postranní rukojeť natočte do požadované polohy a dotáhněte ji.

### **Nastavení hloubky vrtání (obr. F)**

- Upněte si patřičný vrták.
- Uvolněte postranní rukojeť (9).
- Stavitelnou hloubkovou zarážku (8) protáhněte otvorem upínadla postranní rukojeti.
- Upravte hloubku vrtání tak, jak je znázorněno.
- Postranní rukojeť dotáhněte.

### **Přepínač chodu vpřed/vzad (obr. G)**

- Přepínací páčku chodu vpřed/vzad (2) zatlačte doleva (strana nářadí po levé ruce) pro vrtání vpřed (otáčení násady doprava). Řiďte se šipkami vyznačenými na nářadí.
- Přepínací páčku chodu vpřed/vzad (2) zatlačte doprava (strana nářadí po pravé ruce) pro vrtání směrem vzad (otáčení násady doleva).



Před provedením změny směru otáčení počkejte, až se motor zcela zastaví.

### **DC210 - výměna držáku nástrojů za sklíčidlo (obr. H)**

- Otočte zajišťovacím límcem (6) do odjištěné polohy a držák násady (5) vytáhnete.
- Sklíčidlo (17) nasadte na vřeteno a otočte zajišťovacím límcem do polohy zajištění.
- Pokud chcete vyměnit sklíčidlo za držák násady, nejdřív stejným způsobem sundejte sklíčidlo. Potom stejným způsobem instalujte držák násady.



Nikdy nepoužívejte standardní sklíčidla pro příklepové vrtání.

### **Výměna prachového krytu (obr. D)**

Prachový kryt (7) chrání mechanismus před prachem. Opotřebovaný prachový kryt okamžitě vyměňte.

- Zasuňte zajišťovací límec (15) a vytáhněte prachový kryt (7).
- Instalujte nový prachový kryt.
- Uvolněte zajišťovací límec držáku násady.

### **Pokyny pro obsluhu**



- Vždy dodržujte bezpečnostní předpisy a příslušná nařízení.
- Buďte opatrní na umístění elektrického vedení a potrubí.
- Vyvíjejte na obrobek pouze lehký tlak (asi 5 kg). Nadměrný tlak na nářadí neurýchlí vrtání, ale sníží výkonnost nářadí a může zkrátit dobu jeho životnosti.
- Nevrtajte příliš hluboko, aby nedošlo k poškození prachového krytu.
- Vždy držte nářadí pevně oběma rukama a zaujměte pevný postoj. Nářadí používejte vždy s řádně připevněnou postranní rukojetí.

### **Zapnutí a vypnutí (obr. A)**

- Chcete-li nářadí spustit, stiskněte vypínač s regulací otáček (1). Otáčky nářadí jsou určeny tlakem vyvíjeným na vypínač.
- Chcete-li nářadí vypnout, spínač uvolněte.
- Pokud si přejete nářadí zajistit, přesuňte přepínač chodu vpřed/vzad (3) do střední polohy.

### **Vrtání s příklepem (obr. A)**

- Otočte voličem režimu (3) tak, aby směřoval na "vrtání s příklepem".
- Upněte si patřičný vrták. Pro co nejlepší výsledky používejte vysoce kvalitní vrtáky s hroty ze slinutého karbidu.
- Nastavte postranní rukojeť (9) podle potřeby.
- V případě nutnosti nastavte hloubku otvoru.
- Označte si místo, kde bude vyvrtán otvor.
- Vrták umístěte na značku a spusťte nářadí.



### **Vrtání bez přiklepu (obr. A)**

- Otočte voličem režimu (3) tak, aby směřoval na "vrtání bez přiklepu".
- Podle typu vašeho nářadí postupujte podle některých z následujících pokynů:
  - Nasazení adapteru sklíčidla/sestavy sklíčidla (DC212/ DC213). K dispozici pro sklíčidla standardních rozměrů 10 nebo 13 mm jsou speciální adaptéry SDS-plusse závitem, aby bylo možné používat rovné vrtací násady.
  - Vyměňte držák nástrojů za sklíčidlo (DC210).
- Postupujte stejným způsobem, jako při vrtání s přiklepem.



Nikdy nepoužívejte standardní sklíčidla pro přiklepové vrtání.

### **Šroubování (obr. A)**

- Otočte voličem režimu (3) tak, aby směřoval na "vrtání bez přiklepu".
- Zvolte si směr otáčení.
- Podle typu vašeho nářadí postupujte podle některých z následujících pokynů:
  - Pro použití šestihranných šroubovacích násad zasuňte speciální šroubovací adapter SDS-plus® (DC212/DC213).
  - Vyměňte držák nástrojů za sklíčidlo (DC210).
- Vložte do držáku odpovídající šroubovací nástroj. Při šroubování šroubů s plochou drážkou v hlavě vždy používejte násadu se zaváděcím pouzdem.
- Lehce stlačte spínač s regulací otáček (1) tak, aby se nepoškodila hlavička šroubku. Při zpětném chodu je rychlost otáček automaticky snížena, aby se šroub snadněji vyšrouboval.
- Pokud je šroub vyrovnán s povrchem obrobku, uvolněte stisk spínače s regulací otáček, aby nedošlo k zařezání hlavy šroubu do obrobku.

### **DC213 - Sekání (obr. A)**

- Otočte spínač voliče režimu (3) tak, aby směřoval na polohu „pouze přiklep“.
- Nasadte příslušné dláto a zkontrolujte, zda je řádně zajištěno.
- Nastavte postranní rukojeť (9) podle potřeby.
- Nářadí zapněte a začněte pracovat. Při změně režimu sekání na rotační režim

může být potřeba krátce protočit motor, aby převodová kola do sebe zapadla.



- Toto nářadí nepoužívejte k míchání nebo čerpání lehce hořlavých nebo výbušných kapalin (benzín, alkohol apod.).
- Nepoužívejte nářadí k míchání hořlavých kapalin opatřených odpovídající etiketou.

### **Doplňkové příslušenství**

Jako doplňky jsou nabízeny různé typy vrtáků a sekáčků SDS-plus®.

Další podrobnosti týkající se příslušenství získáte u svého značkového prodejce.

### **Údržba**

Vaše elektrické nářadí DEWALT bylo zkonstruováno tak, aby pracovalo co nejdéle s minimálními nároky na údržbu. Řádná péče o nářadí a jeho pravidelné čištění vám zajistí jeho bezproblémový chod.

- Toto nářadí nemá žádné díly, které by si mohl uživatel opravit sám. Po přibližně 40 hodinách provozu odнесите nářadí do autorizovaného servisu DEWALT. Pokud se vyskytnou problémy ještě před uplynutím této doby, kontaktujte autorizovaný servis DEWALT.



### **Mazání**

Vaše elektrické nářadí nevyžaduje žádné další mazání.

Používané příslušenství a přídatná zařízení musí být pravidelně mazána v okolí uchycení SDS-plus®.



### **Čištění**

- Nabíječku před čištěním krytů měkkým hadříkem odpojte ze sítě.
- Před čištěním z nářadí vyjměte bateriový blok.
- Udržujte čisté ventilační drážky a plastový kryt pravidelně čistěte měkkou tkaninou.

## Ochrana životního prostředí



Třídění odpadu. Tento výrobek nesmí být likvidován spolu s běžným komunálním odpadem.

Až nebudete váš výrobek DEWALT dále potřebovat nebo uplyne doba jeho životnosti, nelikvidujte jej spolu s domovním odpadem. Zařízení zlikvidujte podle platných pokynů o třídění a recyklaci odpadů.



Tříděný odpad umožňuje recyklaci a opětovné využití použitých výrobků a obalových materiálů. Opětovné použití recyklovaných materiálů pomáhá chránit životní prostředí před znečištěním a snižuje spotřebu surovin.

Při zakoupení nových výrobků vám prodejny, místní sběrný odpadů nebo recyklační stanice poskytnou informace o správné likvidaci elektroodpadů z domácnosti.

Společnost DEWALT poskytuje službu sběru a recyklace výrobků DEWALT po skončení jejich technické životnosti. Chcete-li využít této služby, dopravte prosím Vaše nepotřebné výrobky do značkového servisu, kde na vlastní náklady zajistí jejich recyklaci a ekologické zpracování.

Adresu vašeho nejbližšího autorizovaného střediska DEWALT naleznete na zadní straně tohoto návodu. Seznam servisních středisek DEWALT a podrobnosti o poprodejním servisu naleznete také na internetové adrese: [www.2helpU.com](http://www.2helpU.com)

### Nabíjecí bateriové bloky



Pokud přestane baterie s dlouhou životností dodávat dostatečnou úroveň výkonu, je třeba ji dobít. Po ukončení její životnosti proveďte její likvidaci tak, aby nedošlo k ohrožení životního prostředí:

- Nechejte nářadí v chodu, dokud nedojde k úplnému vybití baterie a potom ji vyjměte z nářadí.
- Baterie NiCd a NiMH lze recyklovat. Odevzdejte je prosím dodavateli nebo v místní recyklační stanici. Shromážděné bateriové bloky budou vhodně zlikvidovány nebo recyklovány.

## ES Prohlášení o shodě



DC210/DC212/DC213

DEWALT prohlašuje, že tato elektrická nářadí odpovídají směrnicím: 98/37/EC, 89/336/EEC, 73/23/EEC, 86/188/EEC, EN 60745-1, EN 60745-2-6, EN 55014-2, EN 55014-1, EN 60335-1, EN 60335-2-29, EN 61000-3-2 & EN 61000-3-3.

V případě zájmu o podrobnější informace prosím kontaktujte společnost DEWALT na níže uvedené adrese nebo na adrese uvedené na konci tohoto návodu.

Hladina akustického tlaku:

$L_{pA}$ (akustický tlak)	81,3 dB(A)
$K_{pA}$ (nepřesnost měření)	2,3 dB(A)
$L_{WA}$ (akustický výkon)	96 dB(A)
$K_{WA}$ (nepřesnost měření)	2,3 dB(A)

Hodnota vibrací přenášených na obsluhu RMS měřená ve třech osách:

$a_{h,HD}$	8,0 m/s <sup>2</sup>
nepřesnost měření	1,5 m/s <sup>2</sup>

Technický a vývojový ředitel  
Horst Großmann  
DEWALT, Richard-Klinger-Straße 11  
D-65510, Idstein, Německo  
03/2006

## Všeobecné bezpečnostní pokyny

**Varování! Přečtěte si veškeré pokyny. Nedodržení níže uvedených pokynů může mít za následek úraz elektrickým proudem, vznik požáru anebo vážné poranění. Označení “výkonné nářadí“ ve všech níže uvedených upozorněních odkazuje na vaše nářadí napájené ze sítě (obsahuje napájecí přívodní šňůru) nebo nářadí napájené bateriemi (bez napájecího kabelu).**

### NÁVOD USCHOVEJTE.

#### 1 Pracovní prostor

- a **Pracovní prostor udržujte v čistotě a dobře osvětlený.** Přeplněný a neosvětlený pracovní prostor může vést ke způsobení úrazu.
- b **Nepracujte s elektrickým nářadím v prostředí s výbušnou atmosférou, jako jsou prostředí s hořlavými kapalinami, plyny nebo s výbušným prachem.** Nářadí je zdrojem jiskření, které může zapálit prach nebo výpary.
- c **Při práci s nářadím zajistěte bezpečnou vzdálenost dětí a ostatních osob.** Rozptylování může způsobit ztrátu kontroly nad nářadím.

#### 2 Elektrická bezpečnost

- a **Zástrčka napájecího kabelu nářadí musí odpovídat zásuvce. Nikdy jakýmkoliv způsobem zástrčku neupravujte. U nářadí chráněného zemněním nepoužívejte jakékoliv redukce zástrček.** Neupravované zástrčky a odpovídající zásuvky snižují riziko vzniku úrazu elektrickým proudem.
- b **Vyvarujte se kontaktu s uzemněnými povrchy jako jsou potrubí, radiátory, sporáky nebo ledničky.** Dojde-li k Vašemu uzemnění, hrozí zvýšené riziko úrazu elektrickým proudem.
- c **Nevystavujte elektrické nářadí dešti nebo vlhkému prostředí.** Pokud do nářadí vnikne voda, zvýší se riziko úrazu elektrickým proudem.
- d **S napájecím kabelem zacházejte opatrně. Nikdy nepoužívejte napájecí kabel k přenášení nářadí, jeho posouvání nebo za něj netahejte při odpojování nářadí od elektrické sítě. Napájecí kabel držte z dosahu tepelných zdrojů, oleje, ostrých hran nebo pohyblivých částí. Poškozený nebo zapletený napájecí kabel**

zvyšuje riziko vzniku úrazu elektrickým proudem.

- e **Pokud s nářadím pracujete ve venkovním prostředí, používejte prodlužovací kabel určený do venkovního prostředí.** Použití kabelu pro venkovní použití snižuje riziko úrazu elektrickým proudem.

#### 3 Bezpečnost obsluhy

- a **Zůstaňte stále pozorní, sledujte, co provádíte a při práci s nářadím používejte rozum. S nářadím nepracujte pokud jste unavení nebo pokud jste pod vlivem omamných látek, alkoholu nebo léků.** Chvilková nepozornost při práci s tímto nářadím může přivodit vážné zranění.
  - b **Používejte bezpečnostní výbavu. Vždy používejte ochranu zraku.** Ochranné prostředky, jako respirátor, neklouzavá pracovní obuv, pokrývka hlavy a chrániče sluchu snižují riziko poranění osob.
  - c **Zabraňte náhodnému spuštění. Předtím, než nářadí připojíte do elektrické zásuvky zabezpečte, aby byl hlavní vypínač ve vypnuté poloze.** Přenášení nářadí s prstem na spínači nebo jeho připojování, pokud je hlavní spínač v poloze zapnuto, může vést k poranění osob.
  - d **Před spuštěním nářadí se vždy ujistěte, zda nejsou v jeho blízkosti klíče nebo seřizovací přípravky.** Klíče nebo seřizovací přípravky zapomenuté na pohyblivých částech nářadí mohou způsobit úraz.
  - e **Nepřetěžujte se. Při práci vždy udržujte vhodný a pevný postoj.** To umožňuje lepší ovladatelnost nářadí v neočekávaných situacích.
  - f **Vhodně se oblékejte. Nenoste volný oděv nebo šperky. Dbejte na to, aby se Vaše vlasy, oděv nebo rukavice nedostaly do nebezpečné blízkosti pohyblivých částí.** Volný oděv, šperky nebo dlouhé vlasy mohou být pohyblivými díly zachyceny.
  - g **Pokud je nářadí vybaveno zařízením pro odsávání prachu, zkontrolujte, zda je řádně nainstalováno a správně užíváno.** Použití těchto zařízení může snížit nebezpečí týkající se prachu.
- #### 4 Provoz a údržba elektrického nářadí
- a **Nářadí nepřetěžujte. Používejte správný typ nářadí pro vaši práci.** Při použití správného typu nářadí bude práce provedena lépe a bezpečněji .

- b Pokud nelze hlavní vypínač nářadí zapnout a vypnout, s nářadím nepracujte.** Jakékoliv nářadí s nefunkčním hlavním vypínačem je nebezpečné a musí být opraveno.
- c Před výměnou jakýchkoliv částí, příslušenství či jiných připojených součástí, před prováděním servisu nebo pokud nářadí nepoužíváte, odpojte jej od elektrické sítě.** Tato preventivní bezpečnostní opatření snižují riziko náhodného spuštění nářadí.
- d Uložte elektrické nářadí mimo dosah dětí a nedovolte ostatním osobám, které toto nářadí neumí ovládat, aby s tímto elektrickým nářadím pracovaly.** Výkonné nářadí je v rukou nekvalifikované obsluhy nebezpečné.
- e Údržba elektrického nářadí. Zkontrolujte, zda nářadí nemá vychýlené nebo rozpojené pohyblivé části, zlomené díly nebo jakoukoliv jinou závadu, která může mít vliv na jeho správný chod. Pokud je nářadí poškozeno, nechejte jej opravit.** Mnoho poruch vzniká nedostatečnou údržbou nářadí.
- f Řezné nástroje udržujte ostré a čisté.** Řádně udržované řezné nástroje s ostrými řeznými břity jsou méně náchylné k zanášení nečistotami a lépe se s nimi manipuluje.
- g Používejte elektrické nářadí, příslušenství, nástroje atd. v souladu s těmito pokyny a způsobem doporučeným pro daný typ nářadí s ohledem na pracovní podmínky a druh vykonávané práce.** Použití nářadí jiným způsobem a k jiným než doporučeným účelům může vést ke vzniku nebezpečných situací.
- 5 Použití akumulátorového nářadí a jeho údržba**
- a Před vložením baterie se ujistěte, zda je přepínač v poloze vypnuto.** Vložení baterie do nářadí se zapnutým přepínačem způsobí poruchu nebo úraz.
- b Nabíjejte pouze v nabíječce určené výrobcem.** Nabíječka vhodná pro jeden typ bateriového bloku může při vložení jiného nevhodného bateriového bloku způsobit požár.
- c Používejte elektrické nářadí pouze s výslovně určenými bateriovými bloky.**

Použití jiných bateriových bloků může způsobit požár nebo zranění.

- d Pokud bateriový blok nepoužíváte, držte jej z dosahu kovových předmětů jako jsou kancelářské sponky na papír, mince, klíče, hřebíky, šroubky nebo další drobné kovové předměty, které mohou způsobit zkratování obou svorek bateriového bloku.** Vzájemné zkratování svorek baterie může způsobit spálení nebo požár.
- e Při nesprávném skladování může z baterie unikat kapalina; vyvarujte se kontaktu s touto kapalinou. Pokud se kapalinou náhodně potřísníte, zasažené místo omyjte vodou. Při zasažení očí zasažené místo omyjte a vyhledejte lékařskou pomoc.** Unikající kapalina z baterie může způsobit podráždění pokožky nebo popáleniny.

## 6 Servis

- a Opravy elektrického nářadí svěřte kvalifikovanému technikovi, jež používá shodné náhradní díly.** Tím zajistíte bezpečný provoz nářadí.

### *Další bezpečnostní pokyny pro vrtací kladiva*

- **Používejte ochranu sluchu.** Nadměrná hluchost může způsobit ztrátu sluchu.
- **Používejte přídavné rukojeti dodávané s nářadím.** Ztráta kontroly nad nářadím může vést k úrazu.

### *Doplňkové bezpečnostní pokyny pro bateriové bloky a nabíječky*

- Před vložením bateriového bloku do nabíječky se ujistěte, zda je čistý a suchý.
- K nabíjení baterií NiMH DEWALT používejte pouze nabíječky označené NiMH nebo NiMH + NiCd.
- Při přenášení nikdy nedržte nabíječku za napájecí kabel. Netahejte za kabel při jeho vytahování ze zásuvky. Ved'te kabel tak, aby nepřecházel přes ostré hrany nebo horké a mastné povrchy.
- S nabíječkou nepracujte v podmínkách s vysokou vlhkostí.
- Nepokoušejte se nabíjet vlhké bateriové bloky.
- Nikdy se nepokoušejte z jakéhokoliv důvodu bateriový blok rozebrat.

- Při likvidaci bateriového bloku se vždy řiďte pokyny uvedenými na konci tohoto návodu k použití.
- Nejsou-li nabíječky a bateriové bloky používány, musí být uskladněny na suchém místě a musí být také vhodně zabezpečeny, mimo dosah dětí.



Likvidaci bateriového bloku provádějte s ohledem na životní prostředí



Nevhazujte bateriový blok do ohně a nespalujte jej.

### Štítky na nabíječky a na bateriových blocích

Vedle piktogramů uvedených v příručce mohou štítky na nabíječky a bateriovém bloku obsahovat následující piktogramy:



Nabíjení bateriového bloku



Bateriový blok nabit



Vadný bateriový blok



Nezkoumejte s vodivými předměty



Poškozený bateriový blok nenabíjejte



Před použitím si přečtěte návod k obsluze



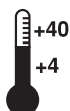
Používejte pouze baterie DEWALT, jiné typy mohou explodovat, způsobit úraz a hmotné škody



Zabraňte styku s vodou



Poškozené kabely ihned vyměňte.



Nabíjejte pouze v rozmezí teplot 4 C až 40°C

## Politika našich služeb zákazníkům

Spokojenost zákazníka s výrobkem a servisem je náš nejvyšší cíl. Kdykoliv budete potřebovat radu či pomoc, obraťte se s důvěrou na náš nejbližší servis DEWALT, kde Vám vyškolený personál poskytne naše služby na nejvyšší úrovni.

## Záruka DEWALT

Blahopřejeme Vám k zakoupení tohoto vysoko kvalitního výrobku DEWALT. Náš závazek ke kvalitě v sobě samozřejmě zahrnuje také naše služby zákazníkům. Proto poskytujeme záruční dobu daleko přesahující minimální požadavky vyplývající ze zákona.

Kvalita tohoto přístroje nám umožňuje poskytnout Vám **30 dní záruku výměny**. Pokud se objeví v průběhu 30 dní od zakoupení nářadí jakýkoliv nedostatek podléhající záruce, bude Vám u Vašeho obchodního nářadí vyměněno za nové. Díky **1 roční záruce jistoty** máte nárok po dobu 1 roku od zakoupení přístroje na bezplatný servis v autorizovaném servisním středisku DEWALT. **Zárukou kvality** firma DEWALT garantuje po dobu trvání záruční doby (**24 měsíců při nákupu pro přímou osobní spotřebu, 12 měsíců při nákupu pro podnikatelskou činnost**) bezplatné odstranění jakékoliv materiálové nebo výrobní závady za následujících podmínek:

- Příklad bude dopraven (spolu s originálním záručním listem DEWALT a s dokladem o nákupu), do jednoho z pověřených servisních středisek DEWALT, které jsou autorizované k provádění záručních oprav.
- Příklad byl používán pouze s originálním příslušenstvím nebo přídatnými zařízeními a příslušenstvím BBW či Piranha, které je vysloveně doporučeno jako vhodné k použití spolu s přístrojem DEWALT.
- Příklad byl používán a udržován v souladu s návodem k obsluze.
- Motor přístroje nebyl přetěžován a nejsou viditelné žádné známky poškození vlivem vnějších vlivů.
- Do přístroje nebylo zasahováno nepovolnou osobou. Osoby povolané tvoří personál servisních středisek DEWALT, které jsou autorizované k provádění záručních oprav.

Navíc poskytuje servis DEWALT na všechny prováděné opravy a vyměněné náhradní díly další servisní záruční dobu v trvání 6 měsíců.

Záruka se nevztahuje na spotřební příslušenství (vrtáky, šroubovací nástavce, hoblovací nože, brusné kotouče, pilové listy, pilové kotouče, brusný papír, apod.) ani na příslušenství přístroje poškozené opotřebením.

Záruční list je dokladem práv spotřebitele – zákazníka ve smyslu § 620 Občanského zákoníku a § 429 Obchodního zákoníku. Patří k prodávanému výrobku odpovídajícího katalogového a výrobního čísla jako jeho příslušenství. Při každé reklamaci je třeba tento záruční list předložit prodávajícímu, případně servisnímu středisku DEWALT pověřenému vykonáváním záručních oprav. Ve vlastním zájmu si ho proto spolu s originálem dokladu o nákupu pečlivě uschovejte.

DEWALT nabízí rozsáhlou síť autorizovaných servisních oprav a sběrných středisek. Jejich seznam najdete na záručním listě. Další informace týkající se servisu můžete získat na níže uvedených telefonních číslech a na internetové adrese [www.2helpU.com](http://www.2helpU.com).

## Black & Decker

Klásterského 2  
143 00 Praha 4 - Modřany  
Česká republika

tel: +420 244 402 450  
fax: +420 241 770 204  
[recepce@blackanddecker.cz](mailto:recepce@blackanddecker.cz)

Právo na případné změny vyhrazeno.

**02/2007**

**BLACK & DECKER**

Klásterského 2  
143 00 Praha 412 – Modřany  
Česká Republika

Tel.: 00420 2 444 02 450  
00420 2 417 76 655,6

Fax: 00420 2 417 70 204

Servis: 00420 2 444 03 247

[www.blackanddecker.cz](http://www.blackanddecker.cz)

[www.dewalt.cz](http://www.dewalt.cz)

[recepce@blackanddecker.cz](mailto:recepce@blackanddecker.cz)

**BAND SERVIS**

K Pasekám 4440

760 01 Zlín

Tel.: 00420 577 008 550,1

Fax: 00420 577 008 559

[www.bandservis.cz](http://www.bandservis.cz)

[bandservis@bandservis.cz](mailto:bandservis@bandservis.cz)

**BLACK & DECKER**

Stará Vajnorská cesta 8

831 04 Bratislava

Slovenská republika

Tel.: 00421 2 446 38 121,3

Fax: 00421 2 446 38 122

[www.blackanddecker.sk](http://www.blackanddecker.sk)

[www.dewalt.sk](http://www.dewalt.sk)

[informacie@blackanddecker.sk](mailto:informacie@blackanddecker.sk)

**BAND SERVIS**

Paulínska 22

917 01 Trnava

Tel.: 00421 33 551 10 63

Fax: 00421 33 551 26 24

[www.bandservis.sk](http://www.bandservis.sk)

[p.talajka@bandservis.sk](mailto:p.talajka@bandservis.sk)

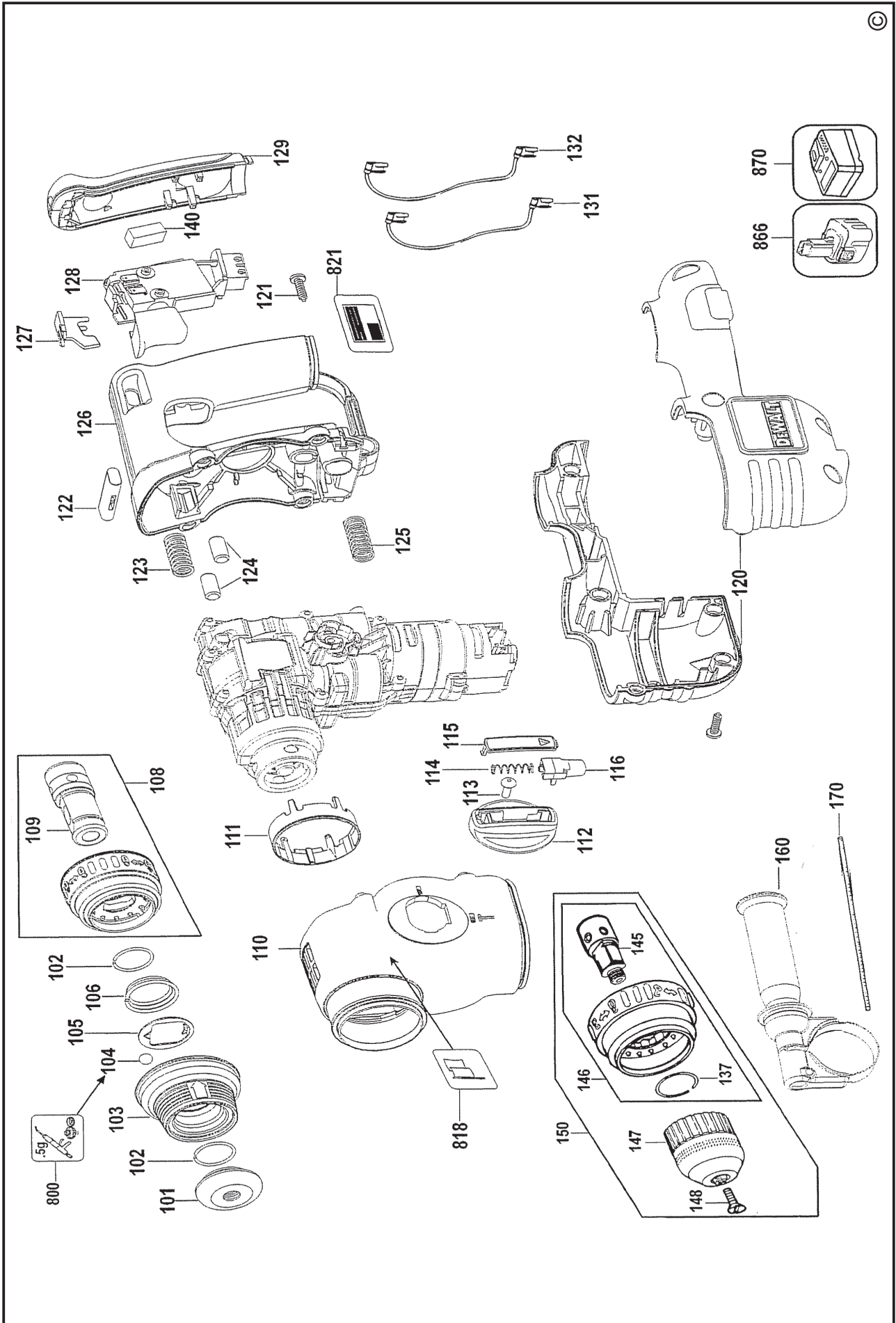
**BAND SERVIS**

Garbiarska 5

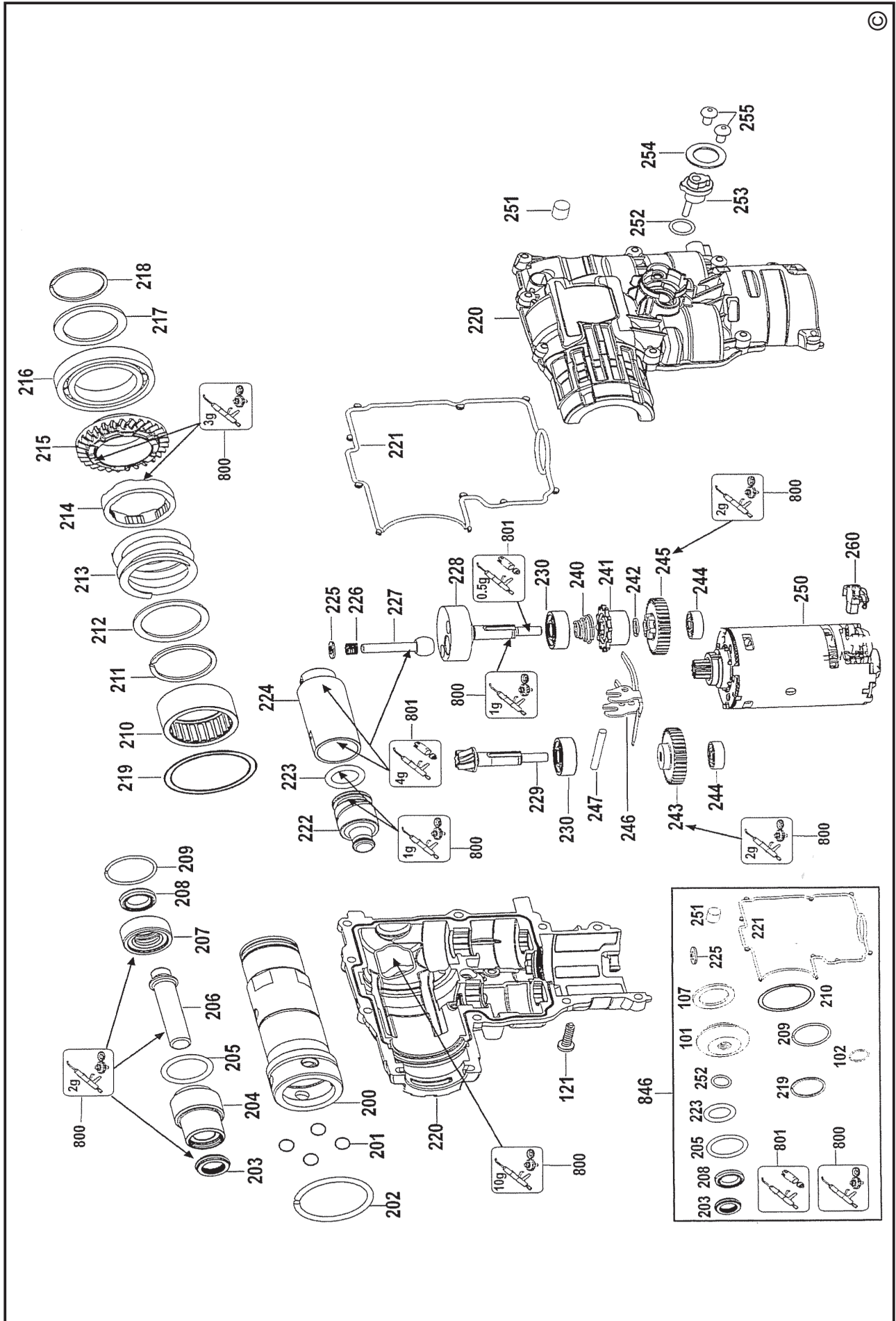
040 01 Košice

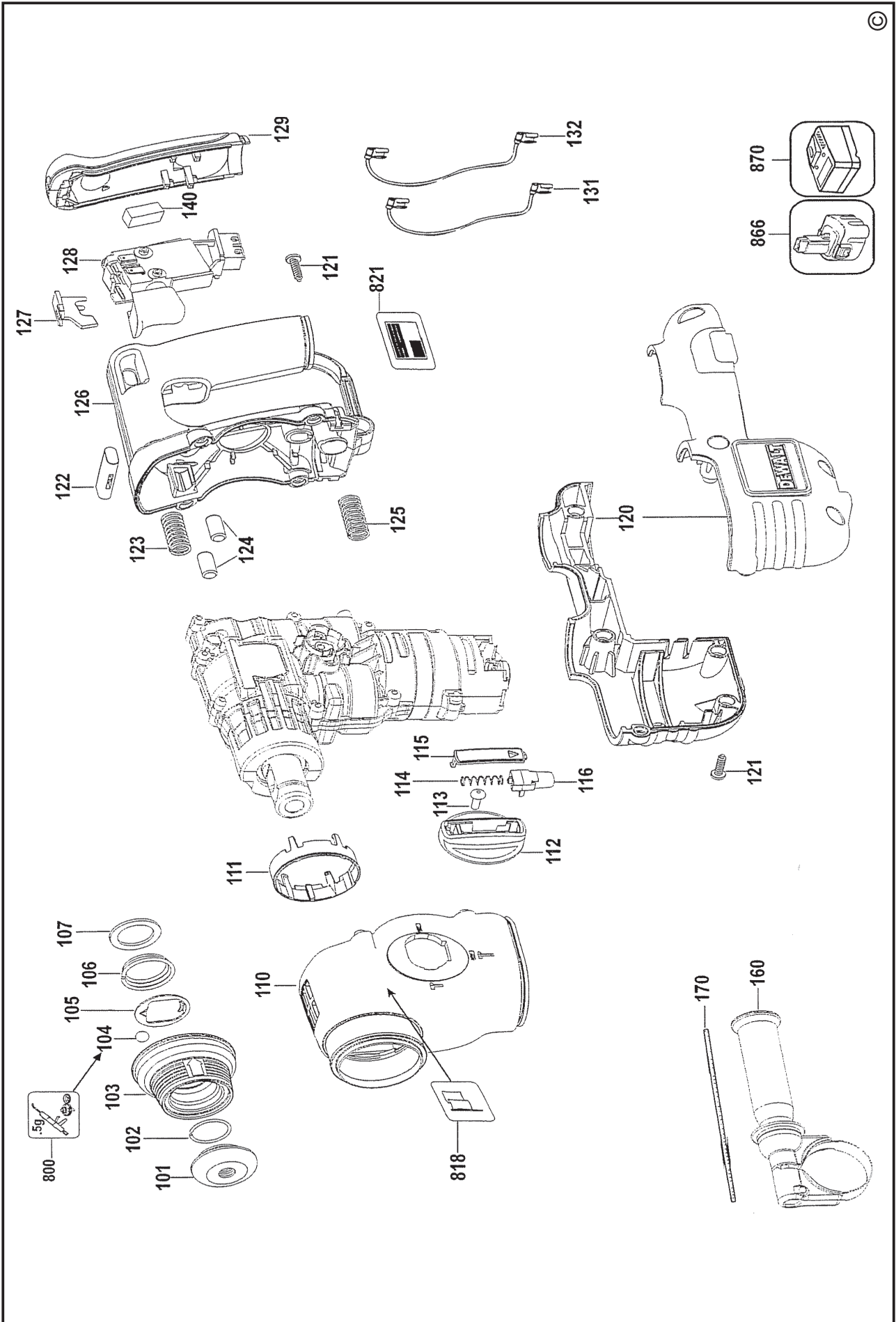
Tel.: 00421 55 623 31 55

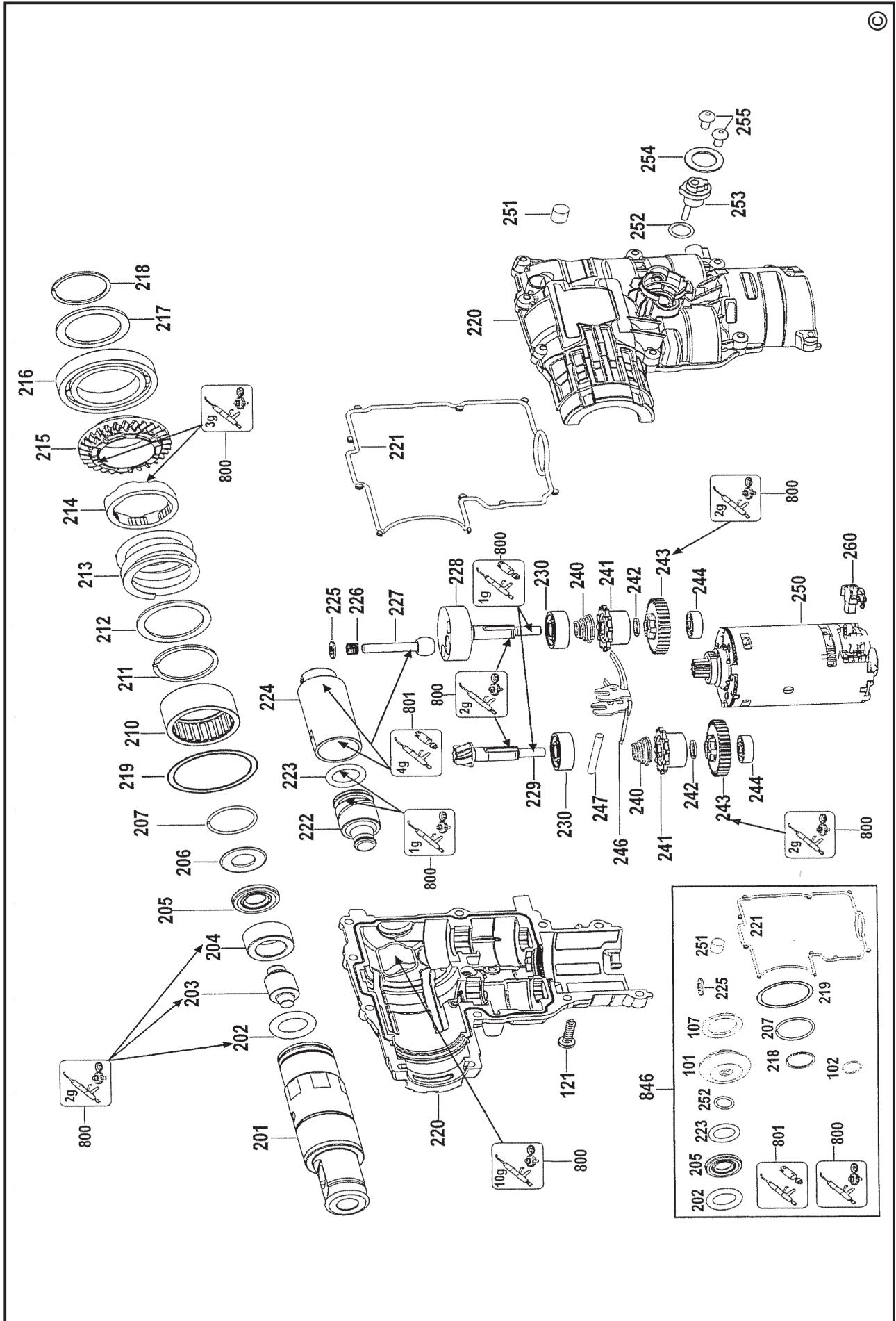
[bandserviske@zoznam.sk](mailto:bandserviske@zoznam.sk)



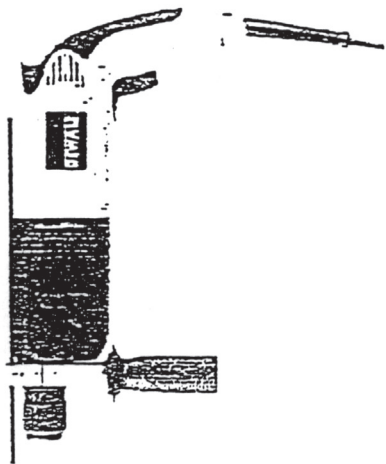




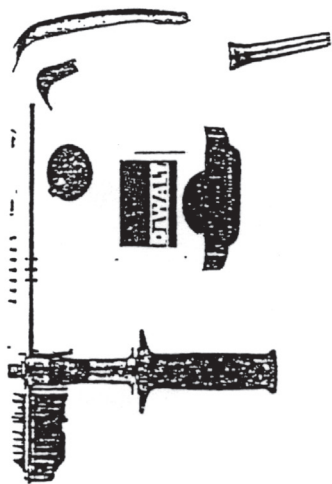




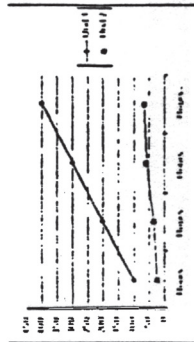
# DEWALT®



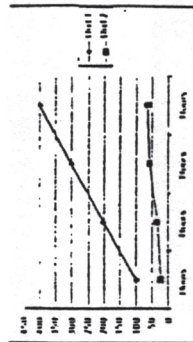
Pravidelným čištěním a mazáním stopky nástroje podstatně prodloužíte životnost svého kladiva a zvýšíte jeho výkon.



## Životnost



## Výkon









**ZÁRUČNÍ LIST**



**ZÁRUČNÝ LIST**



**ZÁRUČNÍ DOBA POSKYTOVANÁ PRODEJCEM NA PRODANÝ VÝROBEK JE:  
ZÁRUČNÁ DOBA POSKYTOVANÁ PREDAJCOM NA PREDANÝ VÝROBOK JE:**

- 24 měsíců při prodeji zboží fyzické osobě – spotřebiteli pro soukromou přímou spotřebu (§ 620 Občanského zákoníku)
- 24 mesiacov pri predaji tovaru fyzickej osobe – spotrebiteľovi pre súkromnú priamu osobnú spotrebu (§ 52 a § 620 Občianskeho zákonníka)
- 12 měsíců při prodeji zboží podnikateli, který ho používá v rámci své obchodní nebo jiné podnikatelské činnosti (§ 429 Obchodního zákoníku)
- 12 mesiacov pri predaji tovaru podnikateľovi, ktorý koná v rámci svojej obchodnej alebo inej podnikateľskej činnosti (§ 429 Obchodného zákonníka)

Od data prodeje/Od dátumu predaja: .....

Kupující prohlašuje, že účel nákupu je pro/Kupujúci prehlasuje, že účel nákupu je pre:

- Přímou osobní spotřebu/Priamu osobnú spotrebu
- Obchodní a podnikatelskou činnost/obchodnú a podnikateľskú činnosť

IČO: .....

Číslo pokladničního dokladu - faktury/Číslo pokladničného dokladu - faktúry: .....

**TYP VÝROBKU:**

<b>CZ</b>	Výrobní kód	Datum prodeje	Razítko prodejny Podpis
<b>SK</b>	Číslo série	Dátum predaja	Pečiatka predajne Podpis

**CZ**

Adresy servisu  
Band Servis  
Klásterského 2  
CZ-14300 Praha 4  
Tel.: 00420 2 444 03 247  
Fax: 00420 2 417 70 204

Band Servis  
K Pasekám 4440  
CZ-76001 Zlín  
Tel.: 00420 577 008 550,1  
Fax: 00420 577 008 559  
<http://www.bandservis.cz>

**SK**

Adresa servisu  
Band Servis  
Paulínska ul. 22  
SK-91701 Trnava  
Tel.: 00421 33 551 10 63  
Fax: 00421 33 551 26 24

**CZ** Dokumentace záruční opravy

**SK** Záznamy o záručných opravách

CZ	Číslo	Datum příjmu	Datum zakázky	Číslo zakázky	Závada	Razítko Podpis
SK	Číslo dodávky	Dátum nahlásenia	Dátum opravy	Číslo objednávky	Popis poruchy	Pečiatka Podpis