

---

# **DEWALT®**

---

**DC720**

**DC721**

**DC722**

**DC725**

**DC727**

**DC730**

**DC731**

**DC732**

**DC735**

**DC737**

**DC742**

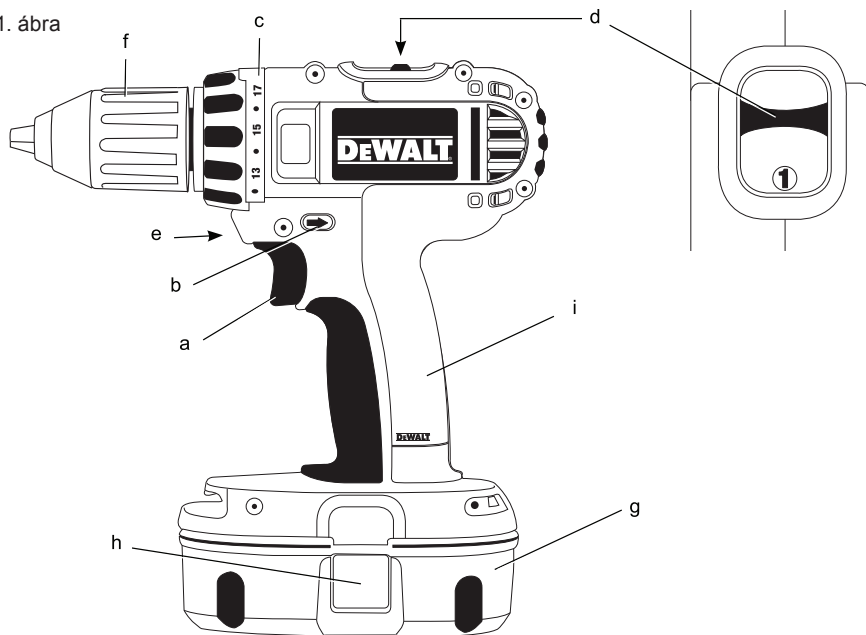
**DC743**

**DC745**

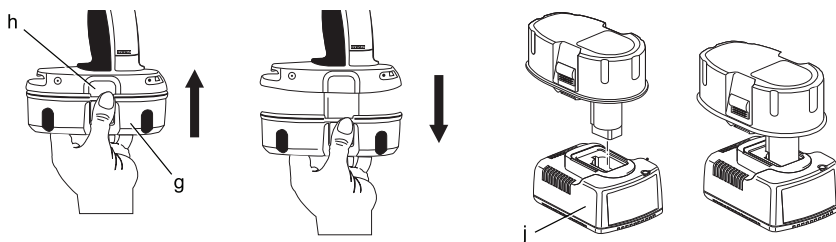
**533444-84 H**

Fordítás az eredeti kezelési utasítás alapján készült

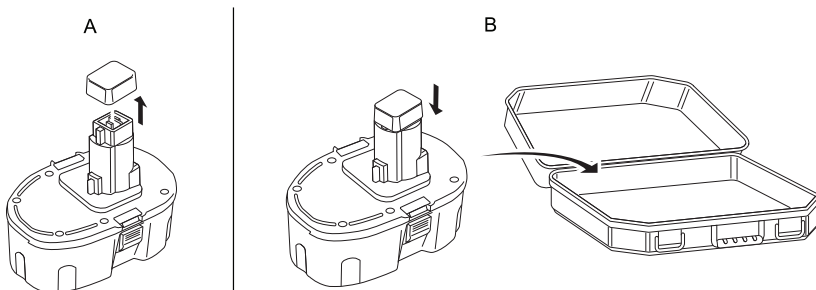
1. ábra



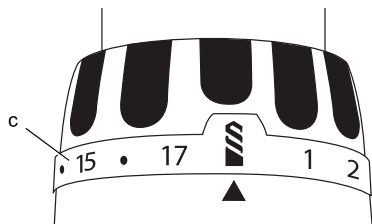
2. ábra



3. ábra



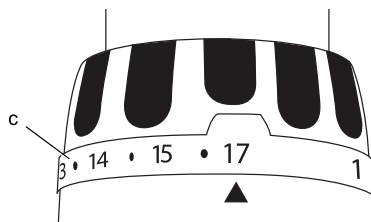
4. ábra



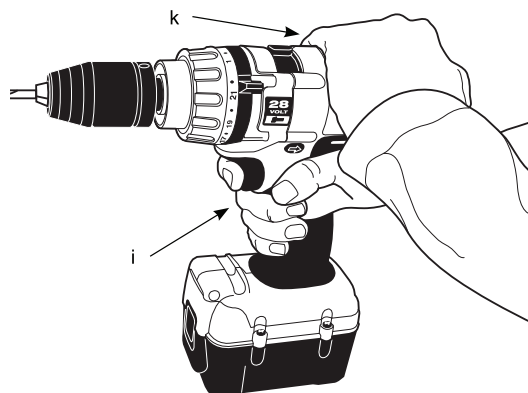
5. ábra



6. ábra



7. ábra



# DC720, DC721, DC722, DC730, DC731, DC732, DC742, DC743 KOMPAKT AKKUMULÁTOROS FÚRÓ/CSAVARÓZÓ DC725, DC727, DC735, DC737, DC745 KOMPAKT AKKUMULÁTOROS FÚRÓ/CSAVARÓZÓ/ÜTVEFÚRÓ

## Gratulálunk!

Köszönjük, hogy DEWALT szerszámot választott. Sokéves tapasztalatunk, valamint az átgondolt termékfejlesztés és innováció teszi a DEWALT termékeket a professzionális szerszámhasználók egyik legmegbízhatóbb partnerévé.

## Műszaki adatok

		DC720	DC721	DC722	DC725	DC727	DC730	DC731
Feszültség	V - e. á.	18	18	18	18	18	14,4	14,4
Típus		10	10	10	10	11	10	10
Akkumulátor típusa		NiCd/NiMH	NiCd/NiMH	Li-Ion	NiCd/NiMH	Li-Ion	NiCd/NiMH	NiCd/NiMH
Leadott teljesítmény	W	400	400	375	400	375	295	295
Üresjárat fordulatszám								
1. fokozat	min <sup>-1</sup>	0 – 500	0 – 500	0 – 500	0 – 500	0 – 500	0 – 400	0 – 400
2. fokozat	min <sup>-1</sup>	0 – 1700	0 – 1700	0 – 1700	0 – 1700	0 – 1700	0 – 1450	0 – 1450
Ütésszám:								
1. fokozat	min <sup>-1</sup>	–	–	–	0 – 8500	0 – 8500	–	–
2. fokozat	min <sup>-1</sup>	–	–	–	0 – 29000	0 – 29000	–	–
Maximális nyomaték	Nm	40	44	41	44	41	35	40
Tokmány kapacitása	mm	10	13	13	13	13	10	13
Maximális fúrókapacitás								
Fa	mm	38	38	38	38	38	35	35
Fém	mm	10	13	13	13	13	10	13
Falazat	mm	–	–	–	13	13	–	–
Súly (akkumulátor nélkül)	kg	1,35	1,36	1,36	1,46	1,46	1,34	1,35

		DC732	DC735	DC737	DC742	DC743	DC745
Feszültség	V <sub>DC</sub>	14,4	14,4	14,4	12	12	12
Akkumulátor típusa		Li-Ion	NiCd/NiMH	Li-Ion	NiCd/NiMH	NiCd/NiMH	NiCd/NiMH
Leadott teljesítmény	W	270	295	270	240	240	240
Üresjárat fordulatszám							
1. fokozat	min <sup>-1</sup>	0 – 400	0 – 400	0 – 400	0 – 400	0 – 400	0 – 400
2. fokozat	min <sup>-1</sup>	0 – 1450	0 – 1450	0 – 1450	0 – 1450	0 – 1450	0 – 1450
Ütésszám							
1. fokozat	min <sup>-1</sup>	–	0 – 6800	0 – 6800	–	–	0 – 6800
2. fokozat	min <sup>-1</sup>	–	0 – 25000	0 – 25000	–	–	0 – 25000
Maximális nyomaték	Nm	37	40	37	32	35	35
Befogópofa kapacitása	mm	13	13	13	10	13	13
Maximális fúrókapacitás							
Fa	mm	35	35	35	28	28	28
Fém	mm	13	13	13	10	13	13
Falazat	mm	–	13	13	–	–	13
Súly							
(akkumulátor nélkül)	kg	1,35	1,45	1,45	1,33	1,34	1,44

		DC720	DC721	DC722	DC725	DC727	DC730	DC731
L <sub>pA</sub> (hangnyomás)	dB(A)	76	76	76	83	83	76	76
K <sub>pA</sub> (hangnyomásszint toleranciafaktor)	dB(A)	3	3	3	3	3	3	3
L <sub>pA</sub> (hangerő)	dB(A)	87	87	87	94	94	87	87
K <sub>WA</sub> (hangerő toleranciafaktor)	dB(A)	3	3	3	3	3	3	3

Az súlyozott effektív rezgésgyorsulás (triax vektorösszeg) az EN 60745 szabvány előírásai alapján:

Kibocsátott vibráció értéke a <sub>n</sub>								
Fém fúrásánál								
a <sub>nD</sub> =	m/s <sup>2</sup>	1,15	1,15	1,15	1,40	1,40	1,15	1,15
Bizonytalanság K =	m/s <sup>2</sup>	1,70	1,70	1,70	1,58	1,58	1,70	1,70
Kibocsátott vibráció értéke a <sub>n</sub>								
Beton fúrásánál								
a <sub>nID</sub> =	m/s <sup>2</sup>	–	–	–	7,8	7,8	–	–
Bizonytalanság K =	m/s <sup>2</sup>	–	–	–	2,7	2,7	–	–

		DC732	DC735	DC737	DC742	DC743	DC745
L <sub>pA</sub> (hangnyomás)	dB(A)	76	83	83	76	76	83
K <sub>pA</sub> (hangnyomásszint toleranciafaktor)	dB(A)	3	3	3	3	3	3
L <sub>pA</sub> (hangerő)	dB(A)	87	94	94	87	87	94
K <sub>WA</sub> (hangerő toleranciafaktor)	dB(A)	3	3	3	3	3	3

Az súlyozott effektív rezgésgyorsulás (triax vektorösszeg) az EN 60745 szabvány előírásai alapján:

Kibocsátott vibráció értéke a <sub>n</sub>							
Fém fúrásánál							
a <sub>nD</sub> =	m/s <sup>2</sup>	1,15	1,40	1,40	1,15	1,15	1,40
Odchylka K =	m/s <sup>2</sup>	1,70	1,58	1,58	1,70	1,70	1,58
Hodnota vibrací a <sub>n</sub>							
Beton fúrásánál							
a <sub>nID</sub> =	m/s <sup>2</sup>	–	7,8	7,8	–	–	7,8
Bizonytalanság K =	m/s <sup>2</sup>	–	2,7	2,7	–	–	2,7
Kibocsátott vibráció értéke a <sub>n</sub>							
Csavarozás							
a <sub>nID</sub> =	m/s <sup>2</sup>	< 2,5	< 2,5	< 2,5	< 2,5	< 2,5	< 2,5
Bizonytalanság K =	m/s <sup>2</sup>	1,5	1,5	1,5	1,5	1,5	1,5

Az adatlapon megadott kibocsátott vibráció értékét az EN 60745 szabvány által meghatározott szabványos méréssel határoztuk meg, így az itt megadott értéket össze lehet hasonlítani egy másik szerszám értékével. Az érték felhasználható az előzetes kockázatelemzéshez.



**FIGYELMEZTETÉS:** A megadott kibocsátott vibráció az eszköz jellemző használatára vonatkozik. Ha az eszközt más célra használják, más tartozékokkal vagy az nincs megfelelően karbantartva, akkor a vibráció a megadott értéktől eltérhet. Így a teljes munkaidőre számított kitétség mértéke is jelentősen nőhet.

Meg kell becsülni és figyelembe kell venni az arra az időtartamra jutó vibrációt, amíg az eszköz ki van kapcsolva vagy be van kapcsolva, de nem használják a munkához. Így a teljes munkaidőre számított kitettség mértéke is jelentősen csökkenhet.

**Azonosítani kell azokat a munkavédelmi óvintézkedéseket, amelyekkel csökkenteni lehet a kezelőkre jutó vibrációt; például: az eszköz és a tartozékok karbantartása, a kezek melegen tartása, a munkamódszer módosítása.**

Akkumulátor	DE9180	DE9181	DE9503	DE9095	DE9098	DE9140	DE9141
Akkumulátor típusa	Li-Ion	Li-Ion	NiMH	NiCd	NiCd	Li-Ion	Li-Ion
Feszültség	V 18	18	18	18	18	14,4	14,4
Kapacitás	Ah 2,0	1,1	2,6	2,0	1,3	2,0	1,1
Súly	kg 0,68	0,45	1,0	1,0	0,87	0,58	0,40

Akkumulátor	DE9094	DE9091	DE9074	DE9501	DE9071
Akkumulátor típusa	NiCd	NiCd	NiCd	NiMH	NiCd
Feszültség	V 14,4	14,4	12	12	12
Kapacitás	Ah 1,3	2,0	1,3	2,6	2,0
Súly	kg 0,60	0,70	0,55	0,69	0,65

Töltő	DE9130	DE9135	DE9116
Hálózati feszültség	V 230	230	230
Akkumulátor típusa	NiCd/NiMH	NiCd/NiMH/Li-Ion	NiCd/NiMH
Töltési idő (kb.)	min 30 (baterie 2,0 Ah)	40 (baterie 2,0 Ah)	60 (baterie 2,0 Ah)
Súly	kg 0,5	0,52	0,4

#### Biztosítékok:

230 V-os szerszám 110 Amper az eszközben

### Definíciók: Biztonsági utasítások

A lenti definíciók meghatározzák az egyes figyelmeztető szavakhoz társított veszély súlyosságát. Kérjük, olvassa el a kézikönyvet, és figyeljen ezekre a szimbólumokra.



**VESZÉLY:** Olyan közvetlen veszélyt jelez, amelyet ha nem kerülnek el, azonnali **halálos vagy súlyos sérülést okoz.**



**FIGYELMEZTETÉS:** Olyan potenciális veszélyt jelez, amelyet ha nem kerülnek el, halálos vagy súlyos sérülést okozhat.



**VIGYÁZAT:** Potenciális veszélyhelyzetet jelöl, amelyet ha nem hárítanak el, **könnyű vagy közepesen súlyos sérülést okozhat.**

**MEGJEGYZÉS:** Olyan személyi sérüléssel nem fenyegető gyakorlatot jelöl, amely, ha nem hárítják el, **anyagi kárt okozhat.**



Az elektromos áramütés kockázatát jelöli.



A tűzveszélyt jelzi.

### CE Megfelelőségi nyilatkozat GÉPI BERENDEZÉSEKRE VONATKOZÓ IRÁNYELV

**CE 09**

**DC720, DC721, DC722, DC725, DC727,  
DC730, DC731, DC732, DC735, DC737,  
DC742, DC743, DC745**

A DEWALT kinyilvánítja, hogy a "Műszaki adatok" részben ismertetett termékek megfelelnek a következő irányelveknek és szabványoknak 2006/42/EG, EN 60745-1, EN 60745-2-1, EN 60745-2-2.

Ezek a termékek szintén megfelelnek a 2004/108/EK irányelvnek. Ha további információra lenne szüksége, lépjen kapcsolatba a DEWALT vállalattal a következőkben megadott elérhetőségeken, ill. lásd az elérhetőségeket a kézikönyv hátoldalán.

H. Grossmann

Horst Grossmann

Vice President Engineering and Product Development DEWALT, Richard-Klinger-Strasse 11, D-65510, Idstein, Németország 2009.07.30.



**FIGYELMEZTETÉS:** A sérülések kockázatának csökkentése érdekében olvassa el az utasításokat tartalmazó kézikönyvet.

## Elektromos kéziszerszámokra vonatkozó általános biztonsági figyelmeztetések



**FIGYELMEZTETÉS!** Olvassa el az összes biztonsági figyelmeztetést és utasítást. A biztonsági figyelmeztetések és utasítások figyelmen kívül hagyása elektromos áramütést, tüzet és/vagy súlyos sérülést okozhat.

### ŐRIZZE MEG A FIGYELMEZTETÉSEKET ÉS A HASZNÁLATI UTASÍTÁST, HOGY KÉSŐBB IS FELLAPOZHASSA

Az "elektromos szerszám" kifejezés a figyelmeztetésekből az Ön által használt vezetékes vagy akkumulátorral üzemeltetett (vezeték nélküli) elektromos szerszámot jelenti.

#### 1) A MUNKATERÜLET BIZTONSÁGA

- a) **A munkaterület tiszta és világos legyen.** A rendetlen és sötét munkaterület a balesetek melegágya.
- b) **Soha ne használja az elektromos szerszámot robbanásveszélyes környezetben, például gyúlékony folyadékok, gázok vagy porok jelenlétében.** Az elektromos szerszámokban szikra keletkezik, ami meggyújthatja a port vagy a gőzöket.
- c) **Az elektromos szerszám használata közben ne engedje közel a gyerekeket és a bámészkodókat.** Ha elterelik figyelmét, elveszítheti az ellenőrzést a szerszám fölött.

#### 2) ELEKTROMOS BIZTONSÁG

- a) **Az elektromos kéziszerszám dugaszt meg kell, hogy feleljen a hálózati csatlakozóaljzat kialakításának.** Soha, semmilyen módon ne változtassa meg a csatlakozódugaszt. A földelt kéziszerszámokkal soha ne használjon adapter dugaszt. Az eredeti (módosítatlan) csatla-

kozó és a megfelelő fali dugaljak használata csökkenti az áramütés kockázatát.

- b) **Ügyeljen, hogy teste ne érintkezzen földelt felületekkel, például csővezetékekkel, radiátorokkal, hűtőszekrényvel.** Ha teste földelt felülettel érintkezik, az növeli az elektromos áramütés veszélyét.
  - c) **Soha ne engedje, hogy az elektromos szerszámok megázzanak, ill. azokat nedvesség érje.** Ha víz kerül az elektromos szerszámra, az növeli az elektromos áramütés veszélyét.
  - d) **Óvatosan kezelje a tápkábelt. Az elektromos kéziszerszámot soha ne vigye és ne húzza a kábelnél fogva, illetve a dugaszt ne a kábelnél fogva húzza ki az aljzataból. Óvja a kábelt a hőtől, olajtól, éles szegletektől, illetve mozgó alkatrészekről.** A sérült vagy összegabalyodott kábel növeli az elektromos áramütés veszélyét.
  - e) **Ha a szabadban használja az elektromos szerszámot, kültéri használatra alkalmas hosszabbítókábelt vegyen igénybe.** A kültéri használatra alkalmas hosszabbítókábellel csökkentheti az elektromos áramütés veszélyét.
  - f) **Ha elkerülhetetlen az elektromos szerszám nedves helyen való használata, használjon Fi-relével védett áramforrást.** A Fi-relé használata csökkenti az elektromos áramütés veszélyét.
- #### 3) SZEMÉLYI BIZTONSÁG
- a) **Soha ne veszítse el éberségét, figyeljen oda arra, amit csinál, használja a józan eszét, ha elektromos szerszámmal dolgozik. Ne dolgozzon elektromos szerszámmal, ha fáradt, kábítószert vagy alkoholt fogyasztott, illetve gyógyszer hatása alatt áll.** Elektromos szerszám használata közben egy pillanatnyi figyelmetlenség is súlyos személyi sérüléshez vezethet.
  - b) **Használjon egyéni védőfelszerelést. Mindig viseljen védőszemüveget.** A körülményeknek megfelelő védőfelszerelés, például porálc, biztonsági csúszásmentes cipő, védősisak vagy fülvédő használata csökkenti a személyi sérülés veszélyét.
  - c) **Előzze meg a szerszám nem szándékos beindítását. Ellenőrizze, hogy a szerszám kapcsolója a ki állásban van-e mielőtt a hálózatra vagy akkumulátorra kapcsolja, illetve kézbe veszi a szerszámot. Ha a szerszámot úgy cipeli,**

hogy az ujjá a kapcsolón van, illetve olyan szerszámot helyez áram alá, amely be van kapcsolva, balesetet okoz(hat).

d) **Távolítsa el a beállításához használt kulcsot vagy fogót mielőtt bekapcsolja az elektromos szerszámot.** A forgó alkatrészeire illetve maradt fogó vagy kulcs személyi sérülést okozhat.

e) **Ne végezzen olyan mozdulatokat, amelyek kibillenthetik egyensúlyából. Mindig szilárd felületen álljon, és ügyeljen, ne veszítse el egyensúlyát.** Így jobban tudja uralni a szerszámot váratlan helyzetekben.

f) **Öltözzön megfelelően. Ne viseljen laza ruházatot vagy ékszert. Haját, ruháját és kesztyűjét tartsa távol a mozgó alkatrészekről.** A laza ruházat, az ékszerek vagy a hosszú haj beleakadhat a mozgó alkatrészekbe.

g) **Ha az adott eszközhöz porelszívó vagy porgyűjtő is tartozik, akkor győződjön meg arról, hogy ezeket megfelelően csatlakoztatta, ill. ezek megfelelően működnek.** A por összegyűjtésével vagy elszívásával elkerülhetők a porral összefüggő veszélyek.

#### 4) ELEKTROMOS SZERSZÁMOK HASZNÁLATA ÉS KARBANTARTÁSA

a) **Ne erőltesse túl az elektromos kéziszerszámot. A célnak megfelelő elektromos szerszámot alkalmazza.** A megfelelő elektromos szerszámmal jobban és biztonságosabban dolgozhat, mert azt kifejezetten az adott feladatra tervezték.

b) **Ne használja az elektromos szerszámot, ha a kapcsolóval nem lehet ki- és bekapcsolni.** A hibás kapcsolóval rendelkező elektromos szerszámok használata veszélyes, az ilyen készüléket meg kell javíttatni.

c) **Csatlakoztassa le a hálózatról vagy az akkumulátorról a szerszámot mielőtt beállítást végezne rajta, tartozékokat cserélne benne, vagy eltávolítaná.** Ezekkel a megelőző biztonsági intézkedésekkel csökkentheti a szerszám véletlen beindításának veszélyét.

d) **A nem használt elektromos szerszámot tárolja olyan helyen, ahol a gyerekek nem érhetik el; ne engedje, hogy olyan személyek használják, akik a szerszám használatát és ezen utasításokat nem ismerik.** Gyakorlatlan felhasználó kezében az elektromos szerszám veszélyt jelent.

e) **Fordítson gondot az elektromos szerszám**

**karbantartására. Ellenőrizze, hogy a mozgó alkatrészek megfelelően vannak-e igazítva, illetve nem szorulnak-e; ellenőrizze az alkatrészeket törésre és más olyan sérülésekre, amelyek befolyásolhatják az elektromos eszköz működését. Ha sérült a szerszám, használat előtt javíttassa meg.** A nem megfelelően karbantartott elektromos szerszámok sok balesetet okoznak.

f) **A vágószerszámok mindig tiszták és élesek legyenek.**

A megfelelően karbantartott éles vágószerszám kisebb valószínűséggel szorul be, és jobban kontrollálható.

g) **Az elektromos szerszámot, tartozékokat és szerszámszárakat a használati utasításnak megfelelően használja, a munkakörülmények és az elvégzendő feladat figyelembe vételével.** Az elektromos szerszám rendeltetésétől eltérő használata veszélyhelyzetet teremthet.

#### 5) AKKUMULÁTOROS SZERSZÁMOK HASZNÁLATA ÉS KARBANTARTÁSA

a) **Csak a gyártó által megadott töltővel töltsen az akkumulátort.** Az a töltő, amelyik minden probléma nélkül feltölt egy akkumulátort, egy másik akkumulátor típusnál tüzet okozhat.

b) **A szerszámot csak a kifejezetten hozzá készült akkumulátorral használja.** Másfajta akkumulátor használata sérülést vagy tüzet okozhat.

c) **Ha az akkumulátort nem használja, akkor azt tartsa távol minden fém tárgyától, például a tűzőkapcsoktól, az érméktől, a kulcsoktól, a szögektől, a csavaroktól és minden más apró fémtárgytól, amelyek az érintkezőket rövidre zárhatnak.** Az akkumulátor pólusainak rövidre zárása égési sérülést vagy tüzet okozhat.

d) **Nem megfelelő körülmények között az akkumulátor ereszthet; kerülje a folyadékmal való érintkezést. Ha az akkumulátorfolyadék bőrre kerül, bő vízzel mossa le. Szembe kerülés esetén, emellett forduljon orvoshoz.** Az akkumulátorfolyadék irritációt vagy égési sérülést okozhat.

#### 6) SZERVIZ

a) **A szerszámot képzett szakemberrel szervizeltesse, és csak eredeti cse-realkatrészeket használjon fel.** Ezzel biztosíthatja az elektromos kéziszerszám folyamatos biztonságos működését.



## További biztonsági utasítások fúrókhoz/csavarozókhoz/útvefúrókhoz

- **Az ütvecsavarozó használata közben viseljen fülvédőt.** A zaj halláskárosodást okozhat.
- **Az elektromos szerszámot csak a szigetelt fogantyújánál tartsa, ha azzal olyan műveletet végez, amelynél a tartozék rejtett kábeleket vagy a készülék saját kábelét vághatnak el.** Ha a vágó tartozék "élő" (áram alatt lévő) vezetékkel érintkezik, akkor az elektromos szerszám fém alkatrészei is "élővé" változnak és megrázhadják a kezelőt.
- **Használja a szerszámhoz mellékelt oldalfogantyút.** A szerszám feletti uralom elvesztése személyi sérüléssel végződhet.
- **Használjon beszorítót vagy más célszerű módszert a munkadarab szilárd felületre való rögzítéséhez.** A munkadarab közben tartása vagy a saját testéhez való szorítása nem megbízható módszer, így könnyen elveszítheti a gép feletti uralmat.
- **Hordjon fülvédőt, ha huzamosabb időn keresztül használja az útvefúrás funkciót.** Ha huzamosabb időn keresztül végez zajos munkát az hallássérüléshez vezethet. Az útvefúrás magas hangszintje ideiglenesen hallássérülést vagy súlyos hallójárat sérülést okozhat.
- **Hordjon biztonsági védőszemüveget vagy más alkalmas szemvédő eszközt.** A fúrás és az útvefúrás repülő törmelékkel/forgácsokkal jár. A repülő törmelékek maradandó szemkárosodást okozhatnak.
- **Az útvefúráshoz használt fúrófejek és szerszámok a művelet közben felforrósodhatnak.** Hordjon védőkesztyűt, ha meg szeretné érinteni őket.

## Maradványkockázat

A következő kockázatok minden fúró használatával együtt járnak:

- A szerszám forgórészének vagy felforrósodott részeinek megérintése miatti sérülés.
- A vonatkozó biztonsági előírások alkalmazása, és a védőeszközök használata ellenére bizonyos maradványkockázatokat nem lehet elkerülni. Ezek a következők:
- Halláskárosodás
  - Ujjak becsípődése a tartozékok cseréjénél.
  - A por belélegzéséből eredő egészségügyi kockázat fagegmunkálásnál.

- A repülő törmelék által okozott személyi sérülés veszélye.
- A tartós használat által okozott személyi sérülés veszélye.

## A szerszám jelzései

A szerszámon a következő piktogramok találhatóak:



Használat előtt olvassa el a kezelési útmutatót.

## DÁTUMKÓD HELYE

A dátumkód a szerszám burkolatán található ott, ahol az akkumulátor és a szerszám találkozik! A kód egyben megadja a gyártás évét is.

Példa:

2009 XX XX  
Gyártás éve

## Fontos biztonsági utasítások minden akkumulátor töltőhöz

**ŐRIZZE MEG AZ UTASÍTÁSOKAT:** Ez a kézikönyv a DE9130, DE9135 és DE9116 típusú akkumulátortöltő fontos biztonsági és használati utasításait tartalmazza.

- A töltő használata előtt olvassa el a töltő, az akkumulátor, az akkumulátoros eszköz összes utasítását és biztonsági figyelmeztetését.



### VESZÉLY: Halálos áramütés veszélye.

A töltő-érintkezők közötti feszültség 230 Volt. Soha ne helyezzen közéjük elektromosan vezető tárgyat. Ez áramütéssel vagy halálos áramütéssel járhat.



**FIGYELMEZTETÉS:** Áramütés veszélye. Ne engedje, hogy folyadék jusson a töltő belsejébe. Ez elektromos áramütést okozhat.



### VIGYÁZAT: Égési sérülés veszélye.

A sérülések kockázatának csökkentése érdekében csak DEWALT akkumulátort töltsön a készülékkel. A többi akkumulátor felrobbanhat, ami személyes sérülést és/vagy anyagi károkat okozhat.



**VIGYÁZAT:** Az áram alatt lévő akkumulátor töltő érintkezőit az idegen anyagok/tárgyak rövidre zárhatják. A töltő nyílásaitól a vezető anyagokat távol kell tartani, ide tartoznak a teljesség igénye nélkül a következők:

a fémforgácsok, az alumínium fólia és bármely fém anyag lerakódása. Mindig áramtalanítsa a töltőt, ha annak töltőnyílásában nincs akkumulátor. Húzza ki az eszköz tápkábelét a tisztítás előtt.

- **SOHA ne próbáljon meg olyan akkumulátort tölteni a töltővel, amelyet ez a kézikönyv nem javasol.** A töltőt és az akkumulátort úgy terveztük, hogy azok megfelelően működjenek a másik eszközzel.
- **A töltő rendeltetészerűen kizárólag DEWALT akkumulátorok töltésére használható.** Minden más felhasználás tüzet, áramütést vagy halálos áramütést okozhat.
- **A töltőt soha ne érje csapadék - eső ill. hó.**
- Az eszközt a fali dugaljából a csatlakozó húzásával húzza ki. Így elkerülheti a vezeték és a csatlakozó sérüléseit.
- **Győződjön meg arról, hogy a vezetékét úgy helyezte el, hogy arra nem léphetnek rá, abban nem botolhatnak meg, ill. más módon nem sérthetik vagy húzhatják meg.**
- Ne használjon hosszabbító kábelt kivéve, ha arra mindenképpen szükség van. A nem megfelelő hosszabbító használata elektromos áramütést vagy halálos elektromos áramütést okozhat.
- **A hosszabbítókábel ereinek megfelelő átmérővel (AWG) kell rendelkezniük a biztonságos üzemeltetés érdekében.** Minél kisebb értéket ad az AWG kalibráló tárcsa, annál nagyobb a kábel teljesítménye, azaz a 16-os AWG értékű kábel nagyobb teljesítményre képes, mint egy 18-as értékkel rendelkező. Ha több hosszabbítókábel is használnia kell a nagy távolság miatt, akkor győződjön meg róla, hogy minden egyes hosszabbító megfelel a minimális elvárásoknak.
- **Soha ne helyezze a töltőt puha felületre és ne helyezzen a töltőre tárgyakat, mert ezek eltömíthetik az eszköz szellőztető nyílásait, ami miatt az eszköz belseje túlmelegedhet.** Helyezze a töltőt a hőforrásoktól távol. A töltő szellőztetését a töltő burkolatának alján és tetején található szellőztető nyílások biztosítják.
- **Soha ne használja a töltőt sérült vezetékkel vagy csatlakozókkal — ezeket azonnal cseréltesse le.**

- Soha ne használja a töltőt, ha azt erős ütés érte, leesett vagy más módon megsérült. Ilyen esetben juttassa el a készüléket a hivatalos márkaszervizbe.
- **Soha ne szerelje szét a töltőt; juttassa azt el a hivatalos márkaszervizbe, ha azt valamilyen oknál fogva karban kellene tartani vagy javítani kellene.** A rendeltetési céllal ellentétes felhasználás tüzet, áramütést vagy halálos áramütést okozhat.
- **Válassza le a töltőt az elektromos hálózatról tisztítás előtt. Ezzel csökkentheti az elektromos áramütés kockázatát.** Ha csak az akkumulátort távolítja el, azzal a kockázatot nem csökkenti.
- **SOHA ne próbáljon meg két töltőt egymáshoz csatlakoztatni.**
- **A töltőt a háztartásokban szokásos 230 V-os elektromos feszültséghez terveztük. Soha ne próbálja azt ettől eltérő feszültségnél használni.** Ez az utasítás a gépjármű töltőkre nem vonatkozik.

## ŐRIZZE MEG AZ UTASÍTÁSOKAT

### Akkumulátor töltő

A DE9130 és a DE9116 töltő 7,2 – 18 V-os NiCd és NiMH akkumulátorokat tud feltölteni.

A DE9135 típusú töltővel 7,2 – 18 V feszültségű NiCd, NiMH vagy Li-Ion akkumulátorokat tölthet.

Ezeket a töltőket nem kell beállítani; úgy alakítottuk ki őket, hogy a lehető legegyszerűbben lehessen használni őket.

### Töltés (2. ábra)



**VESZÉLY:** Halálos áramütés veszélye.

A töltő-érintkezők közötti feszültség 230 Volt. Soha ne helyezzen közéjük elektromosan vezető tárgyat. Ez áramütéssel vagy halálos áramütéssel járhat.

1. Csatlakoztassa a töltőt (j) a megfelelő fali konnektorhoz az akkumulátor behelyezése előtt.
2. Helyezze az akkumulátort (g) a töltőbe. A piros (töltés-jelző) fény elkezd villogni, jelezve, hogy a töltés elkezdődött.
3. A töltés befejezését a piros lámpa folyamatos világítása jelzi. Az akkumulátor teljesen feltöltődött és az készen áll a használatra, de azt a töltőben is hagyhatja.

**MEGJEGYZÉS:** A maximális teljesítmény és a NiCd, NiMH és Li-Ion akkumulátorok optimális élettartama érdekében az első használat előtt legalább 10 órán át töltsze az akkumulátort.

## Töltési folyamat

Lásd a lenti táblázatot az akkumulátor töltési folyamatának állapotával kapcsolatban.

### Töltés állapota

Töltés	-----
Teljesen töltött	-----
Késleltetés a hideg/meleg akkumulátor miatt	-----
Cserélje le az akkumulátort	.....
Hiba	....

## Automatikus frissítés

Az automatikus frissítés üzemmód az akkumulátor egyedi celláinak állapotát kiegyenlíti, hogy az akkumulátor a maximális teljesítményt nyújthassa. Az akkumulátort hetente vagy mindannyiszor frissíteni kell, amikor már nem nyújtja a megfelelő teljesítményt.

A frissítéshez a szokásos módon helyezze a töltőbe az akkumulátort. Hagyja az akkumulátort legalább 10 órán keresztül a töltőn.

## Késleltetés a hideg/meleg akkumulátor miatt

Ha a töltő azt észleli, hogy az akkumulátor túl meleg vagy túl hideg, automatikusan a meleg/hideg késleltetést (Hot/Cold Pack Delay) indítja és felfüggeszti a töltést míg az akkumulátor hőmérséklete megfelelő nem lesz. Ilyenkor a töltő automatikusan a töltési üzemmódra vált át. Ez a funkció biztosítja az akkumulátor maximális élettartamát.

## CSAK LI-ION AKKUMULÁTOROK ESETÉN

A Li-Ion akkumulátorok Elektronikus védelmi rendszerrel rendelkeznek, amely megvédi az akkumulátort a túlterheléstől, túlmelegedéstől vagy túlzott lemerüléstől.

A szerszám automatikusan kikapcsol, ha az Elektronikus védelmi rendszer működésbe lép. Amikor ez megtörténik, helyezze a Li-Ion akkumulátort a töltőbe és teljesen töltsze föl.

## Fontos biztonsági utasítások minden akkumulátorhoz

Az akkumulátorok utánrendelése esetén győződjön meg arról, hogy a rendelésen megadta az akkumulátorok katalógusszámát és feszültségét is. Lásd a kézikönyv végén található táblázatot a töltők és az akkumulátorok kompatibilitásával kapcsolatban.

Az akkumulátor a szállítás idejére nincs teljesen feltöltve. Az akkumulátor és a töltő használata előtt olvassa el az alábbi biztonsági útmutatót és kövesse az ismertetett töltési eljárást.

### OLVASSA EL AZ ÖSSZES UTASÍTÁST

- **Soha ne használja a töltőt vagy az akkumulátort robbanékony légkörben, például gyúlékony folyadékok, gázok vagy porok jelenlétében.** Az akkumulátor töltőbe helyezése vagy onnan való kivétele meggyújthatja a porokat vagy a gőzöket.
- Az akkumulátort csak DEWALT töltővel töltsze.
- **NE** fröccsentsen rá vizet vagy merítse vízbe, illetve más folyadékba.
- **Soha ne tárolja vagy tartsa az eszköz vagy az akkumulátort olyan helyen, ahol a hőmérséklet elérheti vagy meghaladhatja a 40° C-t (105° F) (például szabadtéri pajtákban vagy fémépületekben nyáron).**



**VESZÉLY:** Soha ne próbálja kinyitni, felnyitni az akkumulátort. Ha az akkumulátor háza megrepedt vagy más módon megsérült, akkor azt ne tegye a töltőbe. Ne préselje össze, ne ejtse le az akkumulátort, ill. azt ne tegye tönkre. Ne használjon olyan akkumulátort, amelyet erős ütés ért, leejtettek vagy más módon megsértettek (értsd kilyukasztottak egy szöggel, kalapáccsal ráütöttek, ráléptek, stb.). Ez áramütéssel vagy halálos áramütéssel járhat. A megsérült akkumulátorokat vissza kell juttatni a szervizközpontba az újrahasznosításuk érdekében.



**VIGYÁZAT:** Ha az eszközt nem használja, akkor azt tárolja olyan stabil felületen, ahol az nincs az útban, azaz nem okoz botlás vagy leesés veszélyt. Néhány, nagy akkumulátorral rendelkező szerszám leállítható az akkumulátorra, de könnyen felborul.

### SPECIÁLIS BIZTONSÁGI UTASÍTÁSOK A NIKKEL KADMÍUM (NiCd) VAGY NIKKEL FÉM-HIDRID (NiMH) AKKUMULÁTOROKHOZ

- **Ne dobja tűzbe az akkumulátort még akkor sem, ha súlyosan megrongálódott vagy teljesen elhasználódott.** Az akkumulátorok a tűzben felrobbanhatnak.
- **Az akkumulátorok az extrém környezeti hatások és/vagy hőmérséklet mellett nagyon gyengén ereszthetnek.** Ez nem jelent meghibásodást.

Ennek ellenére, ha a külső réteg megsérült:

- és az akkumulátorból szivárgó folyadék a bőrére került, akkor azt mossa le szappanos vízzel - több percen keresztül.
- és az akkumulátorból szivárgó folyadék a szemébe került, akkor azt öblítse legalább 10 percig tiszta vízzel és kérjen azonnal orvosi segítséget. **(Egészségügyi megjegyzés:** A folyadék 25-35%-os káliumhidroxid oldatból áll.)

### SPECIÁLIS BIZTONSÁGI UTASÍTÁSOK A LÍTIUM IONOS (LI-ION) AKKUMULÁTOROKHOZ

- **Ne dobja tűzbe az akkumulátort még akkor sem, ha súlyosan megrongálódott vagy teljesen elhasználódott.** Az akkumulátorok a tűzben felrobbanhatnak. Toxikus gőzök és anyagok keletkeznek a lítium ionos akkumulátor égésekor.
- **Ha az akkumulátor tartalma a bőrrel érintkezik, akkor azt azonnal mossa le kímélő szappannal és vízzel.** Ha az akkumulátor-folyadék a szemébe jutna, akkor azt öblítse legalább 15 percig tiszta vízzel vagy addig, amíg az irritáció nem szűnik meg. Ha orvosi segítségre lenne szükség, akkor tájékoztassa az orvost, hogy a folyadék organikus karbonátokat és lítium sókat tartalmazott.
- **A kinyitott akkumulátor-cellák tartalma a légutakat is irritálhatja.** Szellőztessen alaposan. Ha a tünetek nem szűnnek meg, akkor kérjen orvosi segítséget.



**FIGYELMEZTETÉS:** Égési sérülés veszélye. Az akkumulátor-folyadék a szikráktól vagy lángoktól meggyulladhat.

### Akkumulátor kupak (3. ábra)

Az akkumulátorhoz tartozik egy kupak, amely az akkumulátor érintkezőit védi, ha az nincs csatlakoztatva. A védőkupak nélkül például a fémtárgyak rövidre zárhatnák az érintkezőket és ezzel tüzet okozhatnának vagy tönkre tehetnék az akkumulátort.

1. Vegye le a védőkupakot az akkumulátor érintkezőiről, mielőtt azt a töltőbe vagy a szerszámba helyezné (3A. ábra).
2. Helyezze a védőkupakot rögtön az akkumulátorra ha azt kivette a szerszámból vagy a töltőből (3B ábra).



**FIGYELMEZTETÉS:** Győződjön meg arról, hogy a védőkupak az akkumulátoron van, ha az akkumulátort el szeretné tenni vagy azt (önállóan) el szeretné szállítani valahova.

### Akkumulátor

#### AKKUMULÁTOR TÍPUSA

A DC720, DC721, DC722, DC725 és DC727 típusú szerszám 18 voltos akkumulátorral működik. A DC730, DC731, DC732, DC735 és DC737 típusú szerszám 14,4 voltos akkumulátorral működik. A DC742, DC743 és DC745 típusú szerszám 12 voltos akkumulátorral működik.

### Javaslatok a tároláshoz

1. A legalkalmasabb a hűvös és száraz, közvetlen napfénytől, túlzott melegtől, illetve hidegtől védett tárolóhely. Az akkumulátor maximális teljesítménye és élettartama érdekében amikor nem használja, tárolja azt szobahőmérsékleten.  
MEGJEGYZÉS: A Li-Ion akkumulátorokat teljesen feltöltött állapotban kell tárolni.  
MEGJEGYZÉS: A Li-Ion akkumulátorokat teljesen feltöltött állapotban kell tárolni.
2. Az akkumulátort és a töltőt minden károsodás nélkül lehet hosszabb ideig tárolni. Megfelelő körülmények között 5 vagy több évig is tárolhatók.

### Címkék a töltőn és az akkumulátoron

A kézikönyvben használt piktogramokon kívül a töltő és az akkumulátor címkéin a következő ábrák találhatóak:



Használat előtt olvassa el a kezelési útmutatót.



Akkumulátor töltése .



Akkumulátor töltve.



Hibás akkumulátor.



Késleltetés a hideg/meleg akkumulátor miatt.



Soha ne helyezzen közéjük elektromosan vezető tárgyat.



Soha ne próbáljon meg feltölteni egy sérült akkumulátort.



Csak DEWALT akkumulátort használjon, másfajta akkumulátorok felrobbanhatnak, sérülést vagy anyagi kárt okozva.



Óvja a víztől.



A hibás tápvezetéket azonnal cseréltesse ki.



Csak 4 - 40 °C közötti hőmérsékleten tölthető.



Az akkumulátort a környezetvédelmi előírások betartásával selejtezze le.



Soha ne dobja tűzbe a NiMH, a NiCd+ és a lítium ionos akkumulátorokat.



NiMH  
NiCd

A NiMH és a NiCd akkumulátorok töltéséhez.



Li Ion

A lítium ionos akkumulátorok töltéséhez.



A töltési időkkel kapcsolatban lásd a műszaki adatokat.

## A csomagolás tartalma

A csomag a következőket tartalmazza:

- 1 Fúró/Útvefúró
- 2 Akkumulátor
- 1 Töltő
- 1 Koffer (csak K modell)
- 1 Használati utasítás
- 1 Robbantott ábra

**MEGJEGYZÉS:** Az N-típusokhoz nem tartozik akkumulátor és töltő sem.

- Ellenőrizze a szerszámot, annak alkatrészeit és tartozékait olyan sérülésekre, amelyek a szállítás során keletkeztek.
- Szánjon időt a használati utasítás figyelmes átolvasására és megértésére a készülék használata előtt.

## Leírás (1. ábra)



**FIGYELMEZTETÉS:** Soha se módosítsa az elektromos szerszámot és annak alkatrészeit. Anyagi kárt vagy személyi sérülést okozhat.

- a. Bekapcsoló billentyű
- b. Irányváltó kapcsoló
- c. Nyomaték állító gallér
- d. Áttételválasztó
- e. Munkaterület megvilágítás
- f. Kulcsmentes tokmány
- g. Akkumulátor
- h. Akkumulátor leválasztó gombok
- i. Főfogantyú

## RENDELLETÉS

A fúró/csavarozó/útvefúró professzionális fúrási, útvefúrási és csavarozási munkákra alkalmas.

NE használja nedves környezetben, illetve gyúlékony folyadékok vagy gázok jelenlétében.

A fúró/csavarozó/útvefúró professzionális elektromos szerszám. NE engedjen gyermeket a szerszám közelébe. Ha a szerszámot kevésbé gyakorlott személy használja, akkor az ilyen személy géphasználatát felügyelni kell.

## Elektromos biztonság

Az elektromotort egy feszültségtartományra tervezték. Mindig ellenőrizze, hogy az akkumulátoron megadott feszültség egyezik-e a töltő adattábláján megadott adatokkal. Azt is ellenőrizze, hogy a töltő feszültsége megfelelő-e a hálózati feszültségnek.



Az Ön DEWALT töltője az EN 60335 szabványnak megfelelően kettős szigetelésű; ezért nincs szükség földelő vezetékre.

Ha a tápkábel sérült, ki kell cserélni a DEWALT szervizhálózatban beszerezhető speciális kábelre.

## Hosszabbító kábel használata

Ne használjon hosszabbító kábelt, kivéve, ha arra mindenképpen szükség van. A töltő paramétereinek megfelelő, jóváhagyott hosszabbítót használjon (lásd a műszaki adatokat). A vezető minimális keresztmetszete: 1 mm<sup>2</sup>; maximális hossza: 30 m.

Ha kábeldobot használ, akkor mindig teljesen tekerje le a kábelt.

## ÖSSZESZERELÉS ÉS BEÁLLÍTÁS



**FIGYELMEZTETÉS:** Az összeszerelés és a beállítás során mindig távolítsa el az akkumulátort. A szerszámot az akkumulátor csatlakoztatása és leválasztása esetén mindig kapcsolja ki.



**FIGYELMEZTETÉS:** Kizárólag DEWALT akkumulátort és töltőt használjon.

## Az akkumulátor eltávolítása a szerszámból, ill. csatlakoztatása (2. ábra)



**FIGYELMEZTETÉS:** A súlyos személyes sérüléssel járó kockázatok elkerülése érdekében kapcsolja ki a szerszámot és válassza le az akkumulátort, mielőtt valamilyen állítást/módosítást eszközölné a szerszámon vagy a tartozékokat lecserélné vagy eltávolítaná. Az eszköz véletlenszerű beindulása balesetet okozhat.

**MEGJEGYZÉS:** Ellenőrizze, hogy az akkumulátor teljesen fel van-e töltve.

## AZ AKKUMULÁTOR SZERSZÁMFOGANTYÚHOZ VALÓ CSATLAKOZTATÁSÁHOZ

1. Igazítsa az akkumulátort egy vonalba a szerszám fogantyújában kialakított rovátkához (2. ábra).
2. Addig csúsztassa az akkumulátort a fogantyúba, amíg nem hallja, hogy a zárszerkezet rögzíti azt.

## AZ AKKUMULÁTOR SZERSZÁMRÓL VALÓ LEVÁLASZTÁSÁHOZ

1. Nyomja meg a gombokat (h) az akkumulátor elengedéséhez, majd óvatosan húzza ki az akkumulátort a fogantyúból.
2. Helyezze az akkumulátort a töltőbe a kézikönyv töltő fejezet utasításainak megfelelően.

## MŰKÖDÉS

### Ajánlások a használatához



**FIGYELMEZTETÉS:** Mindig tartsa be a biztonsági utasításokat és tartsa be a vonatkozó előírásokat.



**FIGYELMEZTETÉS:** A súlyos személyes sérüléssel járó kockázatok elkerülése érdekében kapcsolja ki a szerszámot és válassza le az áramforrásról, mielőtt valamilyen állítást/módosítást eszközölné a szerszámon vagy a tartozékokat lecserélné vagy eltávolítaná.

### Helyes kéztartás (7. ábra)



**FIGYELMEZTETÉS:** A súlyos személyi sérülés elkerülése érdekében **MINDIG** a bemutatott helyes kéztartást alkalmazza.



**FIGYELMEZTETÉS:** A súlyos személyi sérülés elkerülése érdekében **MINDIG** tartsa szorosan a szerszámot, nehogy megugorjon.

A helyes kéztartásban egyik keze, ahogyan az ábra is mutatja, a fűrő tetején legyen (k), a másik pedig a főfogantyún (i).

### Sebességváltó gomb (1. ábra)

A szerszám bekapcsolásához nyomja meg az (a) bekapcsoló billentyűt.

A szerszám kikapcsolásához engedje el a bekapcsoló billentyűt. A szerszámot fékkel láttuk el. A befogópófa a bekapcsoló billentyű teljes elengedése után rögtön leáll.

**MEGJEGYZÉS:** Nem javasoljuk, hogy a szerszámot folyamatosan használja változó sebesség mellett. Ez adott esetben tönkretetheti a bekapcsoló billentyűt, ezért lehetőség szerint kerülni kell.

### Előre / hátra irányváltó gomb (1. ábra)

A szerszám előre / hátra gombjával (b) lehet a szerszám irányát megváltoztatni, de ezzel lehet a szerszám használatát is leltítani.

**Az előre forgási irány kiválasztásához** engedje el a bekapcsoló billentyűt és nyomja az előre / hátra irányváltó gombot a szerszám jobb oldalára.

**A hátra forgási irány kiválasztásához** nyomja az előre / hátra irányváltó gombot a szerszám bal oldalára.

Ha a vezérlő gomb a középső állásban van, akkor az letiltja a szerszám használatát. Ha a gombbal változtatni szeretné a szerszám forgási irányát, akkor győződjön meg arról, hogy előtte felengedte a bekapcsoló billentyűt.

**MEGJEGYZÉS:** Az irányváltás utáni első használatnál egy kattánást hallhat az indításkor. Ez teljesen normális jelenség és nem utal hibára.

### Nyomatékállító gallér (1. ábra)

Az Ön szerszámát egy nyomaték állító gallérral láttuk el a különböző formájú és méretű csavarok behajtásához, illetve eltávolításához és ütvefúrás funkcióval is elláttuk falfúrás alkalmazásokhoz. A galléron körben (c) számok, fúrószar jel, egyes típusokon pedig kalapácsjel is látható. A számok kiválasztásával lehet a befogópófát az adott nyomatéktartományba beállítani. Minél nagyobb a szám, annál nagyobb a hozzá tartozó nyomaték és így azzal nagyobb csavarokat is be lehet hajtani. Egy adott szám kiválasztásához forgassa el a gallért addig, amíg a nyíl az adott számra nem mutat.

### Kéttartományú áttétel (1. ábra)

A kéttartományú áttétel növeli a fúró/csavarozó/ütvefúró sokoldalúságát.

Az alacsonyabb sebességfokozat és magasabb nyomaték választásához kapcsolja ki a szerszámot és várja meg, míg leáll. Csúszta előre az áttételválasztót (d) (a tokmány irányába) az 1. ábra szerint.

A magasabb sebességfokozat és kisebb nyomaték választásához kapcsolja ki a szerszámot és várja meg, míg leáll. Csúszta az áttételválasztót hátra (a tokmánytól el).

**MEGJEGYZÉS:** Ne váltson sebességet a szerszám használata közben. Ha nehézséget okoz az áttételváltás, ellenőrizze, hogy a kéttartományú áttételváltót teljesen előre-vagy hátrahatolta-e.

### Munkaterület megvilágítás (1. ábra)

A munkaterületet megvilágító lámpa (e) közvetlenül a bekapcsoló billentyű (a) fölött helyezkedik el. A lámpa a bekapcsoló billentyű megnyomására kapcsolódik be.

**MEGJEGYZÉS:** A lámpa célja, hogy megvilágítsa a közvetlen munkaterületet, az nem zseblámpa.

## Egyperselyes gyorstokmány (1. ábra)

A szerszám kulcsmentes tokmánya (f) egy forgópersellyel biztosítja a tokmány féltrehasználatát. Fúrószar vagy más tartozék befogásához kövesse a következő lépéseket.

1. Reteszelve a kapcsolóbillentyűt OFF (ki) helyzetben a korábban leírtak szerint.
2. Egyik kezével markolja meg a tokmányon a fekete perselyt, másikkal pedig tartsa a szerszámot. Forgassa a perselyt az óramutató járásával ellentétes irányba, amíg a kívánt tartozékot be tudja illeszteni.
3. Kb. 19 mm-re tolja be a tartozékot a tokmányba, és rögzítse erősen a perselyt az óramutató járásával megegyező irányba forgatva, közben másik kezével tartsa a szerszámot. A szerszám automata hajtótengely reteszeléssel van ellátva. Így egy kézzel nyithatja és zárhatja a tokmányt.

Ha a tartozékot ki szeretné venni, akkor ismétlje meg a fenti 2. lépést.



**FIGYELMEZTETÉS:** Soha ne próbálja a csavarozó szarát (vagy bármely más tartozékot) úgy befogni, hogy a befogópófát az egyik kézzel tartja, miközben bekapcsolja a szerszámot. Ez a szerszám meghibásodását és/vagy személyes sérülést okozhat. Mindig tiltsa le a gép bekapcsolását, ha abban tartozékot cserél.

A tökéletes rögzítés érdekében feltétlenül tartsa egyik kezével a szerszámot, amíg a tokmány perselyét rászorítja.

### Fúrás (4. ábra)



**FIGYELMEZTETÉS:** A súlyos személyi sérüléssel járó kockázatok elkerülése érdekében kapcsolja ki a szerszámot és válassza le az áramforrásról, mielőtt valamilyen beállítást végezne rajta vagy tartozékot cserélne benne.



**FIGYELMEZTETÉS:** A személyes sérülést okozó kockázatok csökkentése érdekében MINDIG fogja be vagy szorosan szorítsa le, rögzítse a munkadarabot. Ha vékony munkadarabot fúr ki, akkor helyezzen mögé fa-alátétet, hogy megelőzze a károkat.

1. Csak éles fúrófejet használjon. FA anyagokhoz használjon alacsony sebességet és fa fúrófejet, ún. ács fúrófejet vagy lyukfűrész. FÉM anyagokhoz használjon alacsony sebességet és fém fúrófejeket vagy lyukfűrész. FALAZAT-hoz, pl. téglá, beton, falazó blokk, stb., karbid hegyű ütvefúrára alkalmas fúrószárat használjon. A 10 mm-nél vastagabb szárazhoz alacsonyabb sebességet válasszon.
2. A fúrófejet mindig csak annak tengelyével egyező irányból nyomja. Használjon elég nyomást, hogy a fúrófej dolgozhasson, de ne nyomja túlzott erővel, hogy a motort leállítsa vagy a fúrófejet tönkretége.
3. Tartsa a szerszámot két kézzel, hogy megakadályozza a fúrógép elfordulását. Ha az adott modellhez csak egy fogantyú tartozik, akkor tartsa a szerszámot az egyik kezével a fogantyúnál és a másik kezével az akkumulátornál.



**VIGYÁZAT:** A fúrás a túlterhelés miatt leállhat és ez a fúrógépet gyorsan elcsavarhatja. Mindig készüljön fel az ilyen leállásokra. Tartsa a fúrógépet erősen, hogy megakadályozza a szerszám elfordulását és megelőzze a sérüléseket.

4. **HA A FÚRÓ LEÁLL,** azt rendszerint a túlterhelés vagy a nem megfelelő használat okozza. **AZONNAL ENGEDJE FEL A BEKAPCSOLÓ BILLENTYŰT** és távolítsa el a fúrófejet a munkadarabtól, hogy megállapíthassa a leállás okát. **NE KAPCSOLGASSA KI- ÉS BE A BEKAPCSOLÓ BILLENTYŰT, HOGY MEGPRÓBÁLJA AZZAL A FÚRÁST ÚJRA ELINDÍTANI EGY LEÁLLÁSNÁL — EZ TÖNKRETEHETI A FÚRÓGÉPET.**
5. A leállások minimalizálása és az anyag kitorésének csökkentése érdekében (a nagy nyomás miatt) csökkentse a nyomást a fúrófejre és mozgassa azt ki- és be a furatban, annak kiszélesítéséhez.
6. Ne kapcsolja le a motort, ha azt a kifúrt furatból szeretné kivenni. Így megakadályozhatja a beszorulást.
7. A változtatható sebességű fúrógépeknél nem kell a furatot megütni. Használja a fúrógépet alacsony sebességgel a furat megkezdéséhez, majd nyomja a bekapcsoló billentyűt erősebben a szerszám felgyorsításához, ha a furat már elég mély ahhoz, hogy a fúrófej nem jöhet ki belőle.

## Ütvefúrás (5. ábra)

1. Fordítsa a gallért (c) az ütvefúrás jelre.

2. Válassza a magasabb sebességű beállítást a választó kapcsoló hátra húzásával (a tokmánytól el).

**FONTOS:** Csak karbid hegyű falazatfúró szárat használjon.

3. Az ütvefúrás közben csak közepes erővel nyomja, tartsa a fúrógépet, hogy az ne ugorjon el túlzottan. A túlzott nyomás csökkenti a fúrás sebességét, túl sok hőt termel és lassítja a munkát.
4. Egyenesen fúrjon, tartson derékszöget a munkadarabtól. Ne nyomja a fúrófejet oldalirányba, mert akkor az elakadhat a furat oldalában vagy a törmelékben, ami lassítja a sebességet.
5. Ha mély furatokat készít és közben az ütvefúrás sebessége csökken, akkor húzza egy kicsit hátra a fúrófejet bekapcsolt fúrógépnél, hogy a törmelékelt kitisztítsa a furatból.

**MEGJEGYZÉS:** A furatból kifolyó folyamatos, egyenletes törmelék jelzi a megfelelő fúrási sebességet.

## Csavarozás (6. ábra)

1. Válassza ki az adott művelethez megfelelő sebességet és nyomatékot a fokozatváltóval.
2. Fordítsa a nyomatékállító gallért a kívánt helyzetbe. A kisebb számok alacsonyabb nyomatékértéket, a nagyobbak magasabb nyomatékértéket jeleznek.
3. Fogja be a megfelelő csavarozószárat a befogófejbe a fúrófej befogáshoz hasonlóan.
4. Próbálja ki a szerszám használatát hulladék anyagokon vagy a munkadarab olyan területén, ahol az nem látszik, hogy megállapítsa a befogópófa galléréjának megfelelő beállítását.
5. Mindig alacsonyabb nyomatékfokozattal kezdje, és fokozatosan növelje a beállítás értékét a munkadarab és a kötőelem sérülésének elkerülése érdekében.

## KARBANTARTÁS

Az Ön DEWALT elektromos készülékét minimális karbantartás melletti tartós használatra terveztük. A folyamatos kielégítő működés feltétele a megfelelő gondozás és rendszeres tisztítás.





**FIGYELMEZTETÉS:** A súlyos személyi sérüléssel járó kockázatok elkerülése érdekében kapcsolja ki a szerszámot és válassza le az áramforrásról mielőtt valamilyen állítást/módosítást végezne rajta vagy tartozékot cserélne benne.



### Kenés

Elektromos szerszáma nem igényel kiegészítő kenést.



### Tisztítás



**FIGYELMEZTETÉS:** Fúvassa le a szerszámról és fúvassa ki a szerszám belsejéből sűrített levegővel a szennyeződések, amint a szellőzőnyílások környékén port lát. Elfogadott védőszemüveget és porvédő álcot viseljen a művelet végzésekor.



**FIGYELMEZTETÉS:** Soha ne használjon oldószert vagy más erős vegyszert a szerszám nem fém alkatrészeinek tisztítására. Az ilyen vegyszerek meggyengíthetik ezen alkatrészek anyagait. Csak vizes vagy enyhe mosószeres textíliát használjon. Soha ne engedje, hogy a szerszám belsőjébe folyadék jusson; a szerszám semmilyen részét ne merítse folyadékba.

### TISZTÍTÁSI UTASÍTÁSOK A TÖLTŐHÖZ



**FIGYELMEZTETÉS:** Áramütés veszélye. Válassza le a töltőt a váltakozó áramú csatlakozóról a tisztítás előtt. A töltő külsején lerakódott szennyeződések és zsírokat ruhával vagy puha, nem fémből készült kefével tisztíthatja le. Ne használjon a takarításhoz vizet és/vagy takarítószereket.

### Opciók tartozékok



**FIGYELMEZTETÉS:** Minthogy a DEWALT által kínálttól eltérő tartozékokat nem tesztelték a készülékkel, ezek használata veszélyes lehet. A sérülés veszélyének csökkentése érdekében csak a DEWALT által ajánlott tartozékokat használja ezzel a termékkel.

A megfelelő tartozékokkal kapcsolatos további tájékoztatásért forduljon kereskedőjéhez.

### Környezetvédelem



Elkülönítve gyűjtendő. A termék nem kezelhető normál háztartási hulladékként.

Ha egy nap úgy találja, hogy az Ön DEWALT készüléke cserére szorul vagy a továbbiakban nincs rá szüksége, ne dobja ki a háztartási hulladékkal együtt. Gondoskodjék elkülönített kezeléséről.



A használt termékek és a csomagolás elkülönített kezelése lehetővé teszi az anyagok újrahasznosítását. Az újrafeldolgozott anyagok alkalmazása segít megelőzni a környezetszennyezést és csökkenti a nyersanyagszükségletet.

A helyi rendelkezések intézkedhetnek az elektromos termékek háztartási hulladéktól elkülönített gyűjtéséről a helyi hulladékgyűjtő helyeken, illetve olyan értelemben, hogy a helyi kereskedőnek kell gondoskodnia a termék visszavételéről új termék vásárlásakor.

A DEWALT lehetőséget biztosít a DEWALT termékek gyűjtésére és újrafeldolgozására, ha azok elérték élettartamuk végét. E szolgáltatás igénybevételéhez kérjük, vigye vissza a terméket bármely márkaszervizünkbe, ahol vállalatunk képviselőjében gondoskodnak annak elkülönített összegyűjtéséről.

Az Önhöz legközelebbi szerződéses szerviz-képviselő helyéről a DEWALT képviselőnél érdeklődhet a használati utasításban megadott elérhetőségen. Emellett a szerződött DEWALT szervizek listája, illetve az eladásutáni szolgáltatásaink és azok elérhetőségének részletes ismertetése a következő internetes címen megtalálható: [www.2helpU.com](http://www.2helpU.com).



### **Akkumulátor**

Ez a hosszú élettartamú akkumulátor, ha feltöltés után már nem ad le elegendő teljesítményt olyan munkafolyamatoknál, amelyeket korábban könnyen el lehetett vele végezni, hasznos élettartama végén környezetbarát módon selejtezze ki:

- Merítse le teljesen az akkumulátort, majd távolítsa azt el a szerszámból.
- A NiCd, NiMH és a lítium ionos cellák újrahasznosíthatóak. Vigye vissza azokat kereskedőjéhez vagy a helyi hulladékhasznosító telepre. Az összegyűjtött akkumulátorokat újrahasznosítják vagy megfelelő módon megsemmisítik.

## DeWALT JÓTÁLLÁSI FELTÉTELEK

Gratulálunk Önnek ennek az értékes DeWALT készülék megvásárlásához.

Azon termékeinkre, amelyet fogyasztói szerződés keretében vásárolnak **12 hónap jótállást biztosítunk.**

### 30 napos „cseregarancia”:

Amennyiben egy DeWALT termék jelentős részét (motor, állórész, forgórész, elektronika) illetően a vásárlástól számított **3 napon túl, de 30 napon belül** meghibásodást észlel és a szakszervizünk megállapítja, hogy a készülék meghibásodásának oka gyártási eredetű (megalapozott a fogyasztó jótállási igénye), abban az esetben a hibás terméket azonos típusú hibátlan készülékre kicseréljük.

### 12 hónapos ingyenes átvizsgálás és szerviz:

A vásárlástól számított 12 hónapon belül kérésére a szakszerviz a terméket térítésmentesen átvizsgálja. Önnek csak a karbantartáshoz felhasználható, természetes elhasználódás, kopás vagy egyéb nem gyártási eredetű hiba miatt kicserélt alkatrészek árát kell megfizetni, a munkát térítésmentesen elvégezzük.

A jótállás a fogyasztó törvényből eredő jogait nem érinti.

- 1) A Stanley Black & Decker Hungary Kft. kötelezettséget vállal arra, hogy a jótállás keretében végzett javításokat a 49/2003. (VII.30.) GKM rendelet és a 151/2003. (IX.22.) Korm. rendelet szerint végzi a jótállás teljes időtartama alatt.
- a) A fogyasztó jótállási igényét a jótállási jeggyel érvényesítheti, ezért azt őrizze meg.
- b) Vásárláskor a forgalmazónak (kereskedőnek) a jótállási jegyen fel kell tüntetnie a termék típusát, gyártási számát, továbbá – amennyiben van ilyen – azonosításra alkalmas részének meghatározását, illetve a vásárlás időpontját. A jótállási jegyet a forgalmazó (kereskedő) nevében eljáró személynek alá kell írnia és a kereskedés azonosítására alkalmas tartalmú (minimum cégnév, üzlet címe) bélyegzővel olvashatóan le kell bélyegezni. Kérjük, kísérfje figyelemmel a jótállási jegy megfelelő érvényesítését, mivel a kijelölt szervizeknél a jótállási igény csak érvényes jótállási jeggyel érvényesíthető. Amennyiben a jótállási jegy szabálytalanul került kiállításra, jótállási igényével kérjük forduljon a terméket az Ön részére értékesítő partnerünkhöz (kereskedőhöz). A jótállási jegy szabálytalan kiállítása vagy a fogyasztó részére történő átadás elmaradása nem érinti a jótállási kötelezettségvállalás érvényességét. Kérjük, hogy a jótállási jegyen kívül a nyugtát vagy számlát is szíveskedjen megőrizni a gyorsabb és hatékonyabb ügyintézés érdekében.
- c) Elveszett jótállási jegyet csak a fogyasztói szerződés létrejöttét igazoló nyugta vagy számla ellenében tudunk pótolni!

### **2) Nem terjed ki a jótállás:**

- a) amennyiben a hiba oka rendeltetésellenes, illetve a mellékelt magyar nyelvű használati kezelési útmutatóban foglaltaktól eltérő használat, átalakítás, szakszerűtlen kezelés, helytelen tárolás, elemi kár vagy egyéb a vásárlás után a fogyasztó érdekkörében keletkezett ok;
- b) azon alkatrészekre, amelyek esetében a meghibásodás a jótállási időn belüli rendeltetészerű használat mellett az alkatrészek természetes elhasználódása, kopása miatt következett be (így különösen: fűrészlánc, fűrészlap, gyalukés, meghatószíj, csapágyak, szénkefe, csillagkerék);
- c) a készülék túlterhelése miatt jelentkező hibákra, amelyek a hajtómű meghibásodásához, vagy egyéb ebből adódó károkhoz vezetnek;
- d) a termék nem hivatalos szervizben történt javításából eredő hibákra;
- e) az olyan károsodásokra, amelyek nem eredeti DeWALT kiegészítő készülékek és tartozékok használatából adódnak **amennyiben a szakszerviz bizonyítja, hogy a hiba a fenti okok valamelyikére vezethető vissza.**

- 3) A fogyasztó a kijavítás iránti igényét a forgalmazónál, illetve a jótállási jegyben feltüntetett javítószolgálatnál érvényesítheti.
  - a) Meghosszabbodik a jótállási idő a kijavítási idő azon részével, amely alatt a fogyasztó a terméket nem tudta rendeltetészerűen használni.
  - b) A jótállási jog érvényesíthetőségének határideje a terméknek vagy jelentősebb részének (motor állórész, forgórész, elektronika) kijavítása vagy kicserélése esetén a kicserélt, kijavított termékre (jelentősebb részére), valamint a kijavítás következményeként jelentkező hiba tekintetében újból kezdődik.
  - c) Ha a fogyasztási cikk a vásárlástól (üzembe helyezéstől) számított három munkanapon belül meghibásodik, a fogyasztó kérheti annak kicserélését feltéve, hogy a meghibásodás a rendeltetészerű használatot akadályozza. A Stanley Black & Decker Hungary Kft. a hiba létezése, illetve annak megállapítása céljából, hogy a hiba a rendeltetészerű használatot akadályozza, fenntartja a jogot a hibás termék bevizsgálására.
  - d) Amennyiben a jótállási igény bejelentését követően az igény teljesíthetőségéről azonnal nem nyilatkozunk, úgy három munkanapon belül kell értesítenünk a fogyasztót a reklamáció intézésének módjáról.
  - e) Ha a csere nem lehetséges, műszakilag hasonló készülék kerül felajánlásra, vagy visszafizetésre kerül a vételár.
- 4) A jótállás alapján történő javítás során a forgalmazónak (kereskedőnek) törekednie kell arra, hogy a kijavítást legfeljebb 15 napon belül megfelelő minőségben elvégezzék, elvéggeztesse.

A jótállás keretébe tartozó javítás esetén a forgalmazó, illetve a javítószolgálat a jótállási jegyen köteles feltüntetni:

- a javítási igény bejelentésének és a javításra átvétel időpontját,
- a hiba okát
- a javítás módját
- a termék fogyasztó részére történő visszaadásának időpontját,
- a jótállás – kijavítás időtartamával meghosszabbított – új határidejét.

### A termék meghibásodása esetén a fogyasztót az alábbi jogok illetik meg:

Elsősorban - választása szerint - kijavítást vagy kicserélést követelhet.

A csereigény akkor megalapozott, ha a termék a fogyasztónak okozott jelentős kényelmetlenség nélkül, megfelelő minőségben és ésszerű határidőn belül, értéksökkenés nélkül nem javítható ki, vagy nem kerül kijavításra.

Ha az előírt módon történő kijavításra, illetve kicserélésre vonatkozó kötelezettségének a forgalmazó nem tud eleget tenni, a fogyasztó – választása szerint – megfelelő árleszállítást igényelhet vagy elállhat a szerződéstől (a hibás áru visszaszolgáltatásával egyidejűleg kérheti a nyugtán vagy számlán feltüntetett bruttó vételár visszatérítését).

Jelentékelten hiba miatt elállásnak nincs helye!

Kérjük, hogy a hiba felfedezését követő legrövidebb időn belül szíveskedjen azt a szervizben vagy a forgalmazónál bejelenteni. A kijavítást vagy kicserélést - a dolog tulajdonságaira és a fogyasztó által elvárható rendeltetésére figyelemmel - megfelelő határidőn belül, a fogyasztónak okozott jelentős kényelmetlenség nélkül kell elvégezni.

A fogyasztó a javítás iránti igényét a jótállási jegyben feltüntetett javítószolgálatnál, illetve a forgalmazó (kereskedő) üzletében érvényesítheti.

Gyártó:	Forgalmazó:
DeWALT	Stanley Black & Decker Hungary Kft
Richard- Klinger str. 11.	1016. Budapest,
D-65510 Idstein/Ts.	Mészáros u. 58/B
Németország	

## ROTEL Kft. Központi Márkaszerviz

<b>ROTEL Kft.</b>	<b>1163 Bp. (Sashalom) Thököly út 17.</b>	<b>Tel/fax</b>	<b>403-22-60      404-00-14 403-65-33</b>
-------------------	---	----------------	---

Város	Szervizállomás	Cím	Telefon	E-mai
Cegléd	Megatool Kft.	2700, Széchenyi út 4.	53/311-284	cegléd@megatool.hu
Debrecen	Spirál-szerviz Kft	4025, Nyugati út 5-7.	52/443-000	spiralszerviz@freemail.hu
Dorog	Tolnai Szerszám Kft.	2510, István Király út 18.	33/431-679	t.szerszam@invitel.hu
Dunaújváros	Euromax	2400, Kisdobos u. 1-3.	25/411-844	Info@euromax.hu
Győr	Élégép 2000 Kft.	9024, Kert u. 14.	96/415-069	ersektibor@t-online.hu
Hajdúböszörmény	Vill-For Szerviz Bt	4220, Balthazár u. 26.	52/561-135	villfor@freemail.hu
Kalocsa	Vén-szer	6300, Pataji u.26.	78/466-440	venszerszerviz@gmail.com
Kaposvár	Kaposvári Kíségjavító és Ért. BT	7400, Fő u.30.	82/318-574	kkisgep@t-online.hu
Kecskemét	Németh Józsefné	6000, Jókai u.25.	76/324-053	nemet@mailbox.hu
Keszthely	Cserép Miklós Vasker Kft	8360, Rezi u. 2	83/311-264	vasker@tvn.hu
Miskolc	SerVinTrade Kft.	3530, Kóris Kálmán út 20.	46/411-351	szerszamcentrum@servintrade.hu
Nagykanizsa	Új-Technika Ker. és Szolg. Kft.	8800, Teleki út 20.	93/310-498	ujtechnika.kft@chello.hu
Nyíregyháza	Charon Trade	4400, Kállói út 85/b	42/460-154	charont@t-online.hu
Nyíregyháza	Tóth Kíségpszerviz	4400, Vasgyár u.2/f	42/504-082	tothkisgep@chello.hu
Pécs	Elektrio Kft.	7623, Szabadság u.28.	72/555-657	elektrio@t-online.hu
Sárvár	M&H Kft.	9600, Bathyány u.28	95/320-421	meshafonok@varsat.net
Sopron	Profil Motor Kft.	9400, Baross út 12.	99/511-626	szerviz@profil-motor.t-online.hu
Szeged	Csavarker szerszámüzlet	6721, Brüsszeli krt.16.	62/542-870	info@csavarker.hu
Székesfehérvár	Kíségép Center Bt.	8000, Széna tér 3.	22/340-026	info@kisgepcenter.hu
Szekszárd	Valentin-Ker BT	7100, Rákoczi u. 27.	74/511-744	valentin.ker@t-online.hu
Szolnok	Ronor-szerszám Kft	5000, Szántó krt.40.	56/344-365	info@ronorszerszam.hu
Szombathely	Rotor Kft.	9700, Vasút u.29.	94/317-579	rotor@chello.hu
Tápiószecső	ACS.I Ker és Szolg Kft	2251, Pesti út 31-es főút	29/446-615	acsiker@monornet.hu
Veszprém	H-szerszám Kft	8200, Budapesti u. 17.	88/404-303	hszerszam@hszerszam.hu
Zalaegerszeg	Taki-Tech	8900, Pázmány Péter u. 1.	92/311-693	takitech@zalaszam.hu

07/2012

KICSERÉLT FŐDARABOK JEGYZÉKE				
Szelvény száma	Kicserélt fődarab		Kicserélt fődarab új jótállás határideje	Dátum aláírás / PH
	Megnevezése	Szám		

## JÓTÁLLÁSI JEGY

**DeWALT**

..... típusú ..... gyártási számú ..... termékre  
a vásárlás (üzembe helyezés) napjától számított 12 hónapig terjedő jótállást vállalunk.

A jótállás a fogyasztó törvényből eredő jogait nem érinti és nem korlátozza.

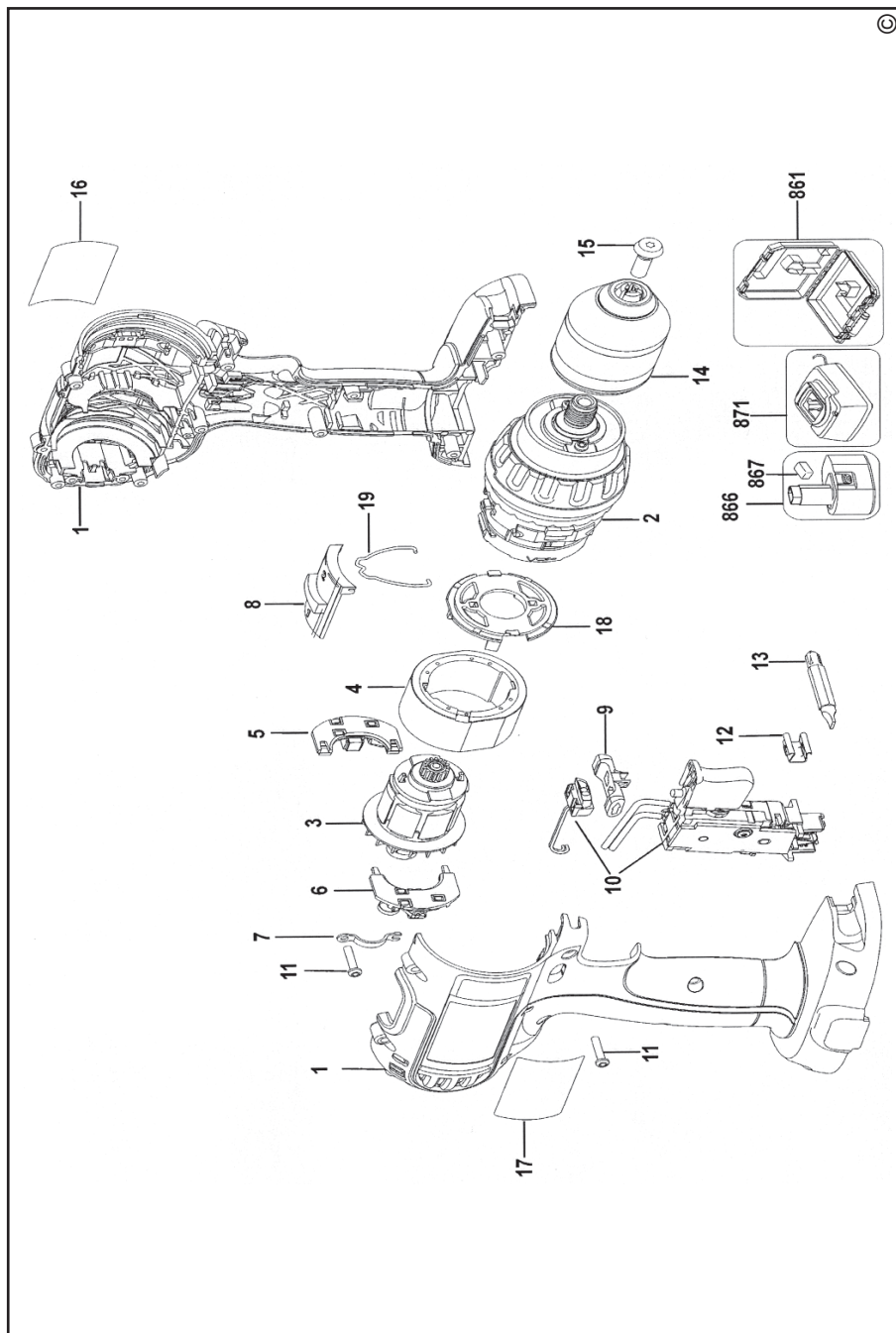
Gyártó neve, címe: **DeWALT, Richard-Klinger Str. 11., D-65510 Idstein/Ts.**

Importáló neve, címe: Stanley Black & Decker Hungary Kft., 1016 Budapest, Mészáros u. 58/b

A vásárlás (üzembe helyezés) napja: 201..... hó ..... nap.

..... /P.H./ aláírás

Jótállási szelvények	Levágandó jótállási szelvények
Igény bejelentés időpontja:..... Javításra átvétel időpontja:..... Hiba oka: ..... Javítási mód/dátum.: ..... Visszaadás időpontja:..... A jótállás új határideje:..... Szerviz neve: ..... Munkalapszám:..... 201..... hó ..... nap ..... /P.H./ aláírás	Jótállási szelvény Típus:..... Gyártási szám:..... Eladás kelte: 201..... hó .....nap Eladó szerv:.....  /P.H./ aláírás
Igény bejelentés időpontja:..... Javításra átvétel időpontja:..... Hiba oka: ..... Javítási mód/dátum.: ..... Visszaadás időpontja:..... A jótállás új határideje:..... Szerviz neve: ..... Munkalapszám:..... 201..... hó ..... nap ..... /P.H./ aláírás	Jótállási szelvény Típus:..... Gyártási szám:..... Eladás kelte: 201..... hó .....nap Eladó szerv:.....  /P.H./ aláírás
Igény bejelentés időpontja:..... Javításra átvétel időpontja:..... Hiba oka: ..... Javítási mód/dátum.: ..... Visszaadás időpontja:..... A jótállás új határideje:..... Szerviz neve: ..... Munkalapszám:..... 201..... hó ..... nap ..... /P.H./ aláírás	Jótállási szelvény Típus:..... Gyártási szám:..... Eladás kelte: 201..... hó .....nap Eladó szerv:.....  /P.H./ aláírás



**CZ** ZÁRUČNÍ LIST

**PL** KARTA GWARANCYJNA

**H** JÓTÁLLÁSI JEGY

**SK** ZÁRUČNÝ LIST

**DEWALT**<sup>®</sup>

**CZ** měsíců  
**H** hónap

**12**

**PL** miesięcy  
**SK** mesiacov

<b>CZ</b> Výrobní kód	Datum prodeje	Razítko prodejny Podpis
<b>H</b> Gyári szám	A vásárlás napja	Pecset helye Aláírás
<b>PL</b> Numer seryjny	Data sprzedaży	Stempel Podpis
<b>SK</b> Číslo série	Dátum predaja	Pečiatka predajne Podpis

CZ

Adresy servisu  
Band Servis  
Klásterského 2  
CZ-140 00 Praha 4  
Tel.: 00420 244 403 247  
Fax: 00420 241 770 167

Band Servis  
K Pasekám 4440  
CZ-76001 Zlín  
Tel.: 00420 577 008 550,1  
Fax: 00420 577 008 559  
http://www.bandservis.cz

H

Black & Decker Központi  
Garanciális-és Márkaszerző  
1163 Budapest  
(Sashalom) Thököly út 17.  
Tel.: 403-2260  
Fax: 404-0014  
www.rotelkft.hu

PL

Adres servisu centralnego  
ERPATECH  
ul. Bakaliowa 26  
05-080 Mościska  
Tel.: 022-8620808  
Fax: 022-8620809

SK

Adresa servisu  
Band Servis  
Paulínska ul. 22  
SK-91701 Trnava  
Tel.: 00421 335 511 063  
Fax: 00421 335 512 624

CZ Dokumentace záruční opravy

PL Przebieg napraw gwarancyjnych

H A garanciális javítás dokumentálása

SK Záznamy o záručných opravách

CZ	Číslo	Datum příjmu	Datum zakázky	Číslo zakázky	Závada	Razítko Podpis
H	Sorszám	Bejelentés időpontja	Javítási időpont	Javítási munkalapszám	Hiba jelleg oka	Pecsét Aláírás
	Jótállás új határideje					
PL	Nr.	Data zgłoszenia	Data naprawy	Nr. zlecenia	Przebieg naprawy	Stempel Podpis
SK	Číslo dodávky	Dátum nahlásenia	Dátum opravy	Číslo objednávky	Popis poruchy	Pečiatka Podpis