

DEWALT®

DC727KA

DC728

DC729

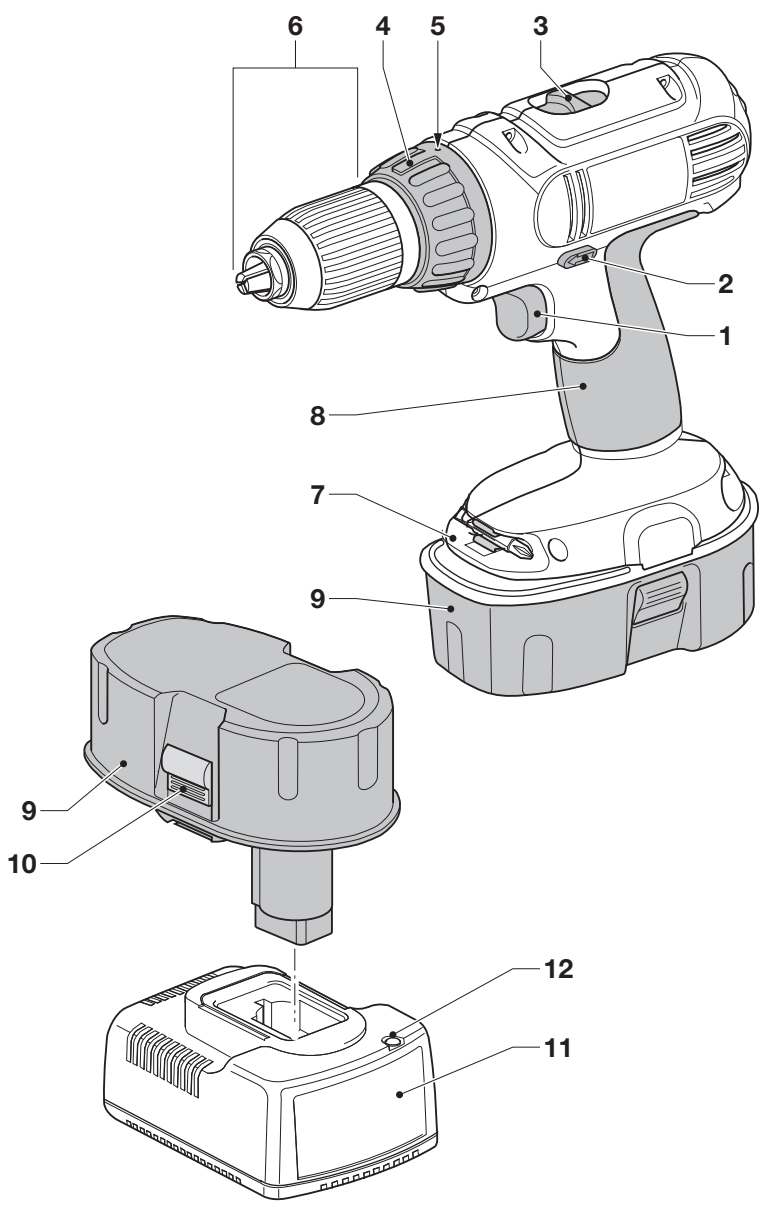
DC756

DC757

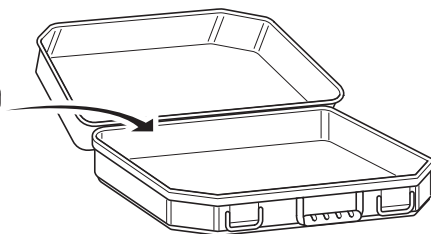
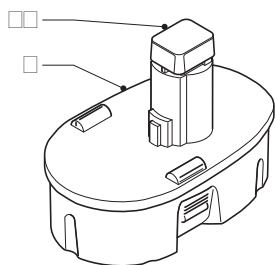
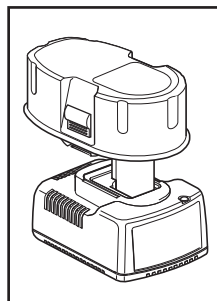
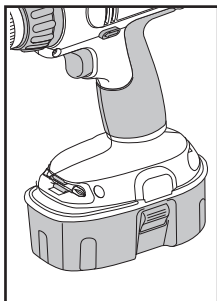
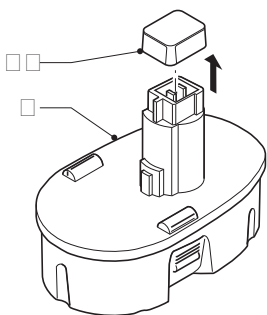
DC759

370000 - 40 LT

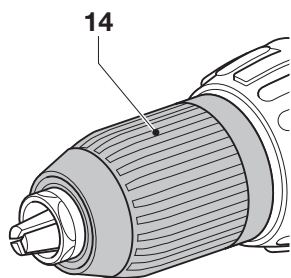
Lietuvių	(Originalios instrukcijos vertimas)	6
Русский язык	(Перевод с оригинала инструкции)	18



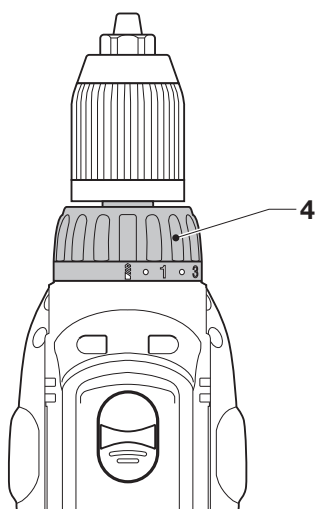
A



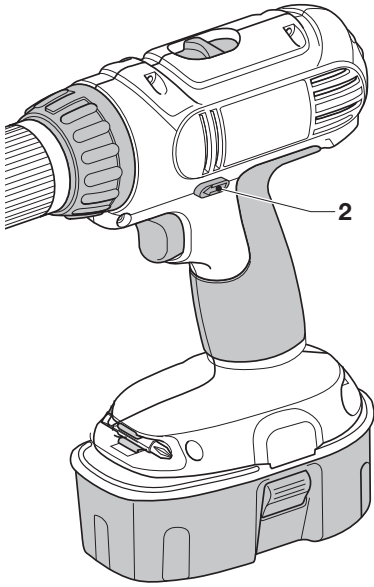
B



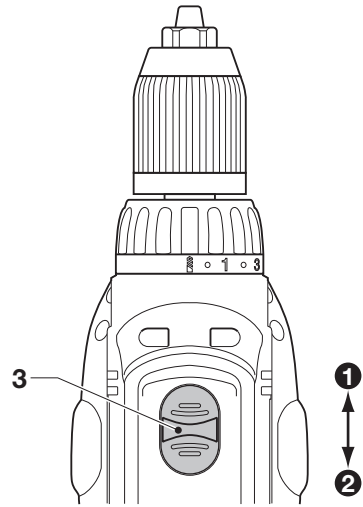
C



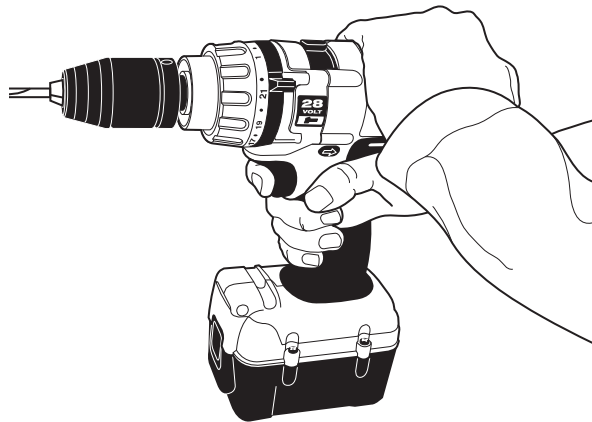
D



E



F



G

BELAIDIS GRĘŽTUVAS/SUKTUVAS DC727KA/DC728/DC729/DC756/DC757/DC759

Sveikiname!

Jūs pasirinkote „DeWALT“ elektrinį įrankį. Dėl ilgametės patirties, kruopštaus patobulinimo ir atsinaujinimo „DeWALT“ bendrovė yra viena iš patikimiausių profesionalių elektros įrankių vartotojų partnerių.

Techniniai duomenys

		DC727KA	DC728	DC729	DC756	DC757	DC759
Įtampa	V	12	14,4	18	12	14,4	18
Tipas		10	10	10	10	10	10
Greitis be apkrovos							
1-a pavara	min-1	0–400	0–400	0–400	0–400	0–400	0–400
2-a pavara	min-1	0–1 400	0–1 400	0–1 400	0–1 400	0–1 400	0–1 400
Maks. sukimo momentas	Nm	32	35	40	35	40	44
Griebtuvo skersmuo	mm	10	10	10	13	13	13
Maksimalus plieno/medžio gręžimo skersmuo	mm	10/25	10/32	10/38	13/28	13/35	13/38
Svoris (be akumulatoriaus bloko)	kg	1,4	1,4	1,4	1,4	1,4	1,4
LpA (garso slėgis)	dB(A)	75	75	75	75	75	75
KPA (garso slėgio paklaida)	dB(A)	3	3	3	3	3	3
LWA (garso galia)	dB(A)	94	94	94	94	94	94
KWA (garso galios paklaida)	dB(A)	3	3	3	3	3	3

Bendras vibracijos dydis (triaušo vektorius suma) nustatytas pagal EN 60745:

Metalo gręžimas							
Vibracijos emisijos dydis							
ah,D =	m/s ²	< 2,5	< 2,5	< 2,5	< 2,5	< 2,5	< 2,5
Paklaida K =	m/s ²	1,5	1,5	1,5	1,5	1,5	1,5
Varžtų sukimas be smūgiavimo							
Vibracijos emisijos dydis							
ah,D =	m/s ²	< 2,5	< 2,5	< 2,5	< 2,5	< 2,5	< 2,5
Paklaida K =	m/s ²	1,5	1,5	1,5	1,5	1,5	1,5

Šiame informaciniame lapelyje nurodyta keliamo vibracija nustatyta atsižvelgiant į standartinį bandymo metodą, pateiktą EN 60745, todėl ją galima palyginti su kitų elektrinių įrankių keliamo vibracija. Nurodyta keliamo vibracija taip pat gali būti naudojama preliminariam vibracijos poveikiui įvertinti.



ISPĖJIMAS: Nurodytoji vibracija kyla naudojant įrankį pagrindiniams numatytiems darbams. Tačiau, jei šiuo įrankiu atliekami kiti darbai, naudojant kitus priedus arba prastai prižiūrimus priedus, vibracijos emisija gali skirtis. Dėl to gali žymiai padidėti vibracijos poveikis per visą darbo laiką.

Vertinant vibracijos poveikio lygį per tam tikrą darbo laikotarpį, reikia

atsižvelgti ne tik į laiką, kai įrankis veikia, bet ir į tą laiką, kai įrankis yra išjungtas ir į laiką, kai jis veikia parengties režimu. Dėl to gali žymiai sumažėti vibracijos poveikis per visą darbo laiką.

Imkitės papildomų saugos priemonių, kad apsisaugotumėte nuo vibracijos poveikio, pavyzdžiui: techniškai prižiūrėkite įrankį ir jo priedus, laikykite rankas šiltai, planuokite darbą.

Akumulatoriaus blokas	DE9075	DE9092	DE9096	DE9071	DE9091	DE9095
Akumulatoriaus tipas	NiCd	NiCd	NiCd	NiCd	NiCd	NiCd
Įtampa	V	12	14,4	18	12	14,4
Galia	Ah	2,4	2,4	2,4	2,0	2,0
Svoris	kg	0,65	0,7	0,97	0,65	0,7

Akumulatoriaus blokas	DE9501	DE9502	DE9503	DE9140	DE9180
Akumulatoriaus tipas	Nikelio-metalo (NiMH)	Nikelio-metalo (NiMH)	Nikelio-metalo (NiMH)	Ličio jonų	Ličio jonų
Įtampa	V	12	14,4	18	14,4
Galia	Ah	2,6	2,6	2,6	2,0
Svoris	kg	0,68	0,7	0,97	0,58

Kroviklis	DE9116	DE9135
Maitinimo tinklo įtampa	VAC	230
Akumulatoriaus tipas	NiCd/NiMH	NiCd/NiMH/Li-Ion
Apytikslis krovimo laikas	min	40
	(2.0 Ah akumulatoriaus blokai)	(2.0 Ah akumulatoriaus blokai)
Svoris	kg	0,4
		0,52

Saugikliai:

230 V įrankiai

Maitinimo tinklo el. srovės stiprumas – 10 amperų

Apibrėžtys: Saugos nurodymai EB atitikties deklaracija

Toliau pateiktos apibrėžtys apibūdina kiekvieno žodinio signalo griežtumą. Prašome perskaityti šį vadovą ir atkreipti dėmesį į šiuos simbolius.



PAVOJUS: reiškia neišvengiamą pavojingą situaciją, kuri, jeigu jos neišvengti, baigsis mirtimi arba sunkiu sužeidimu.



ISPĖJIMAS: reiškia potencialiai pavojingą situaciją, kuri, jeigu jos neišvengti, galėtų baigtis mirtimi arba sunkiu sužeidimu.



DĖMESIO: reiškia potencialią pavojingą situaciją, kuri, jeigu jos neišvengti, gali baigtis nesunkiu arba vidutiniu sužeidimu.

PASTABA. nurodo praktiką, nesusijusią su susižeidimu, kuri gali padaryti žalos turtui.



Reiškia elektros smūgio pavojų.



Žymi gaisro pavojų.

**DC727KA/DC728/DC729/DC756/DC757/DC759**

DeWALT pareiškia, kad šie elektriniai įrankiai yra sukurti laikantis tokių reikalavimų ir standartų:

EN 60745-1, EN 60745-2-1, EN 60745-2-2.

Šie gaminiai taip pat atitinka Direktyvą 2004/108/EB. Dėl papildomos informacijos prašome kreiptis į „DeWALT“ atstovą toliau nurodytu adresu arba žiūrėkite į vadovo pabaigoje pateiktą informaciją.

Toliau pasirašęs asmuo yra atsakingas už techninio dokumento sukūrimą ir pateikia šią deklaraciją „DeWALT“ vardu.

Horst Grossmann
Projektavimo bei gaminių vystymo padalinio direktorius
DeWALT, Richard-Klinger-Strasse 11,
D-65510, Idstein, Germany (Vokietija)
05.08.2009



ISPĖJIMAS: Norėdami sumažinti susižeidimo pavojų, perskaitykite šią instrukciją.

Bendrieji įspėjimai darbui su elektriniais įrankiais



ISPĖJIMAS! Perskaitykite visus įspėjimus ir nurodymus dėl saugos. Jei bus nesilaikoma toliau pateiktų įspėjimų ir nurodymų, gali kilti elektros smūgio, gaisro ir (arba) sunkaus sužeidimo pavojus.

IŠSAUGOKITE VISUS ĮSPĖJIMUS IR NURODYMUS DĖL SAUGOS ATEIČIAI

Sąvoka „elektrinis įrankis“ visuose toliau pateiktuose nurodymuose reiškia pagrindinį, jungiamą į elektros lizdą (su laidu) arba akumuliatorinį (belaidį) elektrinį įrankį.

1) DARBO VIETOS SAUGA

- Darbo vieta turi būti švari ir gerai apšviesta.** Užgriozdintos ir tamsios vietos dažnai yra nelaimingų atsitikimų priežastimi.
- Elektrinių įrankių nenaudokite sprogiroje aplinkoje, pavyzdžiui ten, kur yra degių skysčių, dujų arba dulkių.** Elektriniai įrankiai sukelia kibirkštis, nuo kurių gali užsidegti dulkės arba garai.
- Dirbdami su elektriniu įrankiu neieškite artyn vaikų ir pašalinių asmenų.** Jie gali blaškyti dėmesį ir dėl to galite nesuvaldyti įrankio.

2) ELEKTROSAUGA

- Elektrinių įrankių kištukai privalo atitikti elektros lizdus. Niekada niekaip nemodifikuokite kištuko. Su įžemintais elektriniais įrankiais niekada nenaudokite jokių adapterių.** Nepakeisti, originalūs kištukai ir juos atitinkantys elektros lizdai sumažins elektros smūgio pavojų.
- Stenkitės nesiliesti kūnu prie įžemintų paviršių, pavyzdžiui, vamzdžių, radiatorių, viryklių ir šaldytuvų.** Jei jūs kūnas būtų įžemintas, elektros smūgio pavojus padidėtų.
- Nedirbkite su šiuo įrankiu lietuje arba esant drėgnoms oro sąlygoms.** Į elektrinį įrankį patekęs vanduo padidina elektros smūgio pavojų.
- Atsargiai elkitės su elektros laidu. Niekada nenaudokite laido elektriniam įrankiui nešti, jam ar kištukui traukti. Saugokite laidą nuo karščio, tepalo, aštrių kraštų arba judančių dalių.** Pažeisti

arba susinarplioję laidai padidina elektros smūgio pavojų.

- Dirbdami su elektriniu įrankiu lauke, naudokite darbui lauke tinkamą laidą, sumažėja elektros smūgio pavojus.**
- Jeigu elektrinį įrankį neišvengiamai reikia naudoti drėgnoje aplinkoje, naudokite maitinimo šaltinį, apsaugotą liekamosios elektros srovės prietaisu (RCD).** RCD naudojimas sumažina elektros smūgio pavojų.

3) ASMENINĖ SAUGA

- Būkite budrūs, žiūrėkite ką darote ir vadovaukitės sveika nuovoka, kai dirbate su elektriniu įrankiu. Nenaudokite elektrinio įrankio būdami pavargę arba veikiami narkotikų, alkoholio arba vaistų.** Dirbant su elektriniu įrankiu užtenka vienos neatidumo akimirkos ir galima sunkiai susižeisti.
- Dėvėkite asmeninės saugos įrangą. Visada naudokite akių apsaugos priemones.** Apsauginės priemonės, pavyzdžiui, respiratorius, apsauginiai batai neslidžiais padais, šalmas ar ausų apsaugos, naudojamos atitinkamomis sąlygomis, sumažina susižeidimo pavojų.
- Būkite atsargūs, kad netyčia neįjungtumėte įrankio. Prieš įjungdami įrankį į elektros tinklą ir (arba) įdėdami akumuliatorių bloką, prieš paimdami ar nešdami įrankį, visuomet patikrinkite, ar išjungtas jo jungiklis.** Nešant elektrinius įrankius uždėjęs pirštą ant jų jungiklio arba įjungiant įrankius į elektros tinklą, kai jų jungikliai yra įjungti, įvyksta nelaimingų atsitikimų.
- Prieš įjungdami elektrinį įrankį, pašalinkite nuo jo visus reguliavimo raktus ar veržliarakčius.** Neištraukę veržliarakčio iš besisukančios elektros įrankio dalies rizikuojate susižeisti.
- Nepersitempkite. Visuomet tvirtai stovėkite ant žemės, išlaikykite pusiausvyrą.** Taip galėsite lengviau suvaldyti elektrinį įrankį netikėtose situacijose.
- Dėvėkite tinkamą aprangą. Nedėvėkite laisvų rūbų arba laisvai kabančių papuošalų. Plaukus, aprangą ir pirštines laikykite atokiau nuo judančių dalių.** Judamosios dalys gali įtraukti laisvus drabužius, papuošalus ar ilgus plaukus.
- Jei yra įrenginių, skirtų prijungti dulkių trauktuvus ir dulkių surinkimo prietaisus, būtinai juos prijunkite ir tinkamai**

naudokite. Naudojant dulkių surinkimo įrenginius, galima sumažinti su dulkelėmis susijusius pavojus.

4) ELEKTRINIŲ ĮRANKIŲ NAUDOJIMAS IR PRIEŽIŪRA

- a) **Elektras įrankio negalima apkrauti per dideliu darbo krūviu. Darbui atlikti naudokite tinkamą įrankį. Tinkamu elektriniu įrankiu geriau ir saugiau atliksite darbą tokiu greičiu, kuriam jis yra numatytas.**
- b) **Nenaudokite elektrinio įrankio, jeigu jo jungiklis jo neįjungia arba neišjungia. Bet kuris elektrinis įrankis, kurio negalima valdyti jungikliu, yra pavojingas – jį privaloma pataisyti.**
- c) **Prieš atlikdami bet kokius reguliavimo, priedų pakeitimo arba paruošimo saugojimui darbus, atjunkite šį elektrinį įrankį nuo energijos šaltinio ir (arba) ištraukite akumuliatorių. Tokios apsauginės priemonės sumažina pavojų netyčia įjungti elektrinį įrankį.**
- d) **Tuščiąja eiga veikiančią elektrinį įrankį laikykite vaikams nepasiekiamoje vietoje, ir neleiskite jo naudoti su šiuo elektriniu įrankiu arba šiomis instrukcijomis nesusipažinusiems asmenims. Naudojami ne kvalifikuotų vartotojų, elektriniai įrankiai yra pavojingi.**
- e) **Rūpestingai prižiūrėkite elektrinius įrankius. Patikrinkite, ar gerai sulygiuota ir ar nesukimba judančios dalys, ar dalys nesulūžę ir visas kitas būsenas, kurios gali turėti įtakos elektrinio įrankio naudojimui. Jeigu elektrinis įrankis sugadintas, prieš naudojant jį reikia pataisyti. Daugelis nelaimingų atsitikimų nutinka dėl prastai prižiūrimų elektrinių įrankių.**
- f) **Pjovimo įrankiai turi būti aštrūs ir švarūs. Tinkamai techniškai prižiūrimi pjovimo įrankiai aštriais pjovimo galais mažiau strigs, juos bus lengviau valdyti.**
- g) **Naudokite šį elektrinį įrankį, jo priedus, keičiamąsias dalis ir pan. pagal šią instrukciją ir atsizvelgdami į darbo sąlygas bei darbą, kurį reikia atlikti. Naudojant elektrinį įrankį kitiems darbams nei numatytieji atlikti, gali susidaryti pavojingų situacijų.**

5) AKUMULIATORINIŲ ĮRANKIŲ NAUDOJIMAS IR PRIEŽIŪRA

- a) **Įkraukite naudodami tik gamintojo nurodytą kroviklį. Vieno tipo akumuliatoriui tinkantis kroviklis, naudojamas kitam akumuliatoriui krauti, gali kelti gaisro pavojų.**

- b) **Elektrinius įrankius naudokite tik su specialiai jiems skirtais akumulatoriais. Naudojant kitos rūšies akumulatorius, galima susižeisti arba sukelti gaisrą.**
- c) **Kai akumuliatorius nėra naudojamas, laikykite jį toliau nuo kitų metalinių daiktų, pavyzdžiui, popieriaus sąvaržėlių, monetų, raktų, vinių, varžtų ir kitų mažų metalinių daiktų, dėl kurių gali kilti trumpasis jungimas tarp kontaktų. Sulietę akumuliatoriaus gnybtus galite nusideginti arba patirti gaisrą.**
- d) **Netinkamai naudojant, iš akumuliatoriaus gali ištekėti skysčio; venkite sąlyčio su juo. Jei sąlytis atsitiktinai įvyko, gausiai nuplaukite vandeniu. Jei skysčio pateko į akis, kreipkitės į gydytoją. Iš akumuliatoriaus ištekėjęs skystis gali sudirginti arba nudeginti odą.**

6) TECHNINĖ PRIEŽIŪRA

- a) **Šį elektrinį įrankį privalo techniškai prižiūrėti kvalifikuotas specialistas, naudodamas originalias keičiamąsias dalis. Taip užtikrinsite saugų elektros įrankio darbą.**

Papildomos ypatingos grėžtuvų naudojimo saugos taisyklės

- **Dėvėkite ausų apsaugas. Triukšmas gali sukelti klausos praradimą.**
- **Atlikdami darbus, kurių metu pjovimo antgalis galėtų prisiliesti prie paslėptų laidų, laikykite elektrinį įrankį tik už izoliuotų paviršių. Prisilietus prie laido, kuriuo teka elektros srovė, išorinės metalinės dalys taip pat tampa „gyvos“ ir gali nutrenkti operatorių.**
- **Ruošinė ant stabilios platformos tvirtinkite spaustuvais arba kitais parankiais būdais. Laikant ruošinį rankomis arba atrėmus j save, jis nėra stabilus - galite prarasti kontrolę.**
- **Dėvėkite apsauginius akinius arba kitas akių apsaugas. Grėžimo metu gali lėkti skiedros. Sviedžiamos dalelės gali negrąžinamai pažeisti jūsų regėjimą.**
- **Dirbant antgaliai ir įrankiai gali labai įkaisti. Mūvėkite pirštines, kai liečiate juos.**
- **Rankenos turi būti sausos, švarios, netepaluotos ir nealyvuotos. Rekomenduojama mūvėti gumines pirštines. Taip bus lengviau suvaldyti įrankį.**

Kiti pavojai

Naudojant grąžtus, kyla šie pavojai:

- susižeidimai palietus besisukančias dalis arba įkaitusias įrankio dalis.

Nepaisant atitinkamų saugos nurodymų pritaikymo ir saugos priemonių naudojimo, tam tikrų kitų pavojų išvengti neįmanoma. Kyla šie pavojai:

- klausos pablogėjimas;
- pavojus prispausti pirštus, keičiant priedus;
- pavojai sveikatai, kuriuos sukelia dulкės, kylančios apdirbant betoną ir (arba) mūrą;
- susižeidimo pavojus dėl svaidomų dailelių;
- pavojus sveikatai dėl vibracijos ilgai naudojant įrankį.

Ant įrankio esantys ženklai

Ant įrankio rasite pavaizduotas šias piktogramas:



Prieš naudojimą perskaitykite šią naudojimo instrukciją.

DATOS KODO VIETA

Datos kodas, kuriame nurodyti pagaminimo metai, įspausstas ant korpuso toje vietoje, kur yra įrankio ir akumuliatoriaus montavimo sujungimas.

Pavyzdys:

2010 XX XX
Pagaminimo metai

Svarbios saugos taisyklės naudojant visų rūšių akumuliatorių blokus

IŠSAUGOKITE ŠIĄ INSTRUKCIJĄ: Šiame vadove pateiktos svarbios saugos taisyklės, kaip naudoti modelių DE9116/DE9135 akumuliatorių kroviklius.

- Prieš pradėdami naudoti kroviklį, perskaitykite visus nurodymus ir ant kroviklio, akumuliatoriaus bloko bei gaminio, kuriame naudojamas akumuliatoriaus blokas, pažymėtus įspėjamuosius ženklus.



PAVOJUS: pavojus žūti nuo elektros srovės. Krovimo gnybtuose susidaro 230 voltų įtampa. Patikrinimui nenaudokite el. srovei laidžių daiktų. Gali įvykti elektros smūgis arba kyla pavojus žūti nuo elektros srovės.



ISPĖJIMAS: Elektros smūgio pavojus. Saugokite kroviklį, kad į jį vidų

nepakliūtų vandens. Gali įvykti elektros smūgis.



DĖMESIO: pavojus apsideginti. Norėdami sumažinti sužeidimo pavojų, kraukite tik „DeWALT“ daugkartinio naudojimo akumuliatorius. Kitų rūšių akumuliatoriai gali užsiliepsnoti ir sužeisti jus bei padaryti žalos turtui.



DĖMESIO: esant tam tikroms sąlygoms, kai kroviklis įjungtas į maitinimo tinklą, kokio nors pašalinė medžiaga gali sujungti trumpuoju jungimu neapsaugotus, kroviklio viduje esančius krovimo kontaktus. Reikėtų saugoti, kad pro kroviklio angas į jo vidų nepatektų pašalinių medžiagų, pavyzdžiui, plieno drožlių, aliuminio folijos ar kitų susikaupusių metalo dalelių. Kai į kroviklį neįdėtas akumuliatoriaus blokas, visuomet išjunkite kroviklį iš elektros tinklo. Prieš pradėdami valyti kroviklį, ištraukite jo kištuką iš maitinimo tinklo.

- **NEBANDYKITE krauti akumuliatorių blokus kitais krovikliais, nei nurodyti šiame vadove.** Kroviklis ir akumuliatoriaus blokas specialiai pagaminti veikti kartu.
- **Šie krovikliai nėra skirti „DeWALT“ daugkartinio naudojimo akumuliatoriams krauti.** Bet kaip kitaip naudojant šį įrenginį, gali kilti gaisro, elektros smūgio pavojus arba pavojus žūti nuo elektros srovės.
- **Saugokite kroviklį nuo lietaus ar sniego.**
- **Išjungdami kroviklį iš elektros lizdo, traukite už kištuko, o ne už laido.** Taip sumažės pavojus pažeisti elektros kištuką ir laidą.
- **Įsitikinkite, kad laidas nutiestas taip, kad ant jo niekas neužlips, už jo neužklius ar kitaip jo nesugadins ar nepaveiks.**
- **Nenaudokite ilginimo laido, nebent tai būtų visiškai būtina.** Naudojant netinkamą ilginimo laidą, gali kilti gaisro, elektros smūgio pavojus arba pavojus žūti nuo elektros srovės.
- **Ant kroviklio nedėkite jokių daiktų, nedėkite kroviklio ant minkšto paviršiaus, kad nebūtų uždengtos jo ventiliacijos angos ir įrenginio vidus pernelyg neperkaistų.** Kroviklį statykite atokiai nuo bet kokio šilumos šaltinio. Kroviklis aušinamas pro korpuso viršuje ir apačioje esančias ventiliacijos angas.
- **Nenaudokite kroviklio su pažeistu laidu ar elektros kištuku** – tuoj pat atiduokite juos

pataisyti.

- **Nenaudokite kroviklio, jei jis buvo stipriai sutrenktas, numestas arba kitaip kaip nors sugadintas.** Atiduokite jį į įgaliojantį techninio aptarnavimo centrą, kad pataisytų.
- **Neardykite kroviklio; kai reikia atlikti jo techninės priežiūros arba remonto darbus, atiduokite jį į įgaliojantį techninio aptarnavimo centrą.** Netinkamai surinkus šį įrenginį, gali kilti gaisro, elektros smūgio pavojus arba pavojus žūti nuo elektros srovės.
- **Prieš pradėdami valyti kroviklį, išjunkite jį iš elektros lizdo. Taip sumažės elektros smūgio pavojus.** Išėmus akumuliatoriaus bloką, šis pavojus nesumažės.
- **NIEKADA** nebandykite kartu sujungti 2 kroviklių.
- **Kroviklis skirtas veikti esant standartinei, namų ūkyje naudojamai 230 V elektros srovei. Nebandykite naudoti esant jokiai kitai įtampai.** Tai nėra automobilinis kroviklis.

**IŠSAUGOKITE ŠIĄ INSTRUKCIJĄ,
KAD VĒLIAU VĒL GALĖTUMĖTE JA
PASINAUDOTI**

Krovikliai

Krovikliu DE9116 galima krauti 7,2 –18 V NiCd ir NiMH akumuliatorius.

Krovikliu DE9135 galima krauti 7,2 – 18 V NiCd, NiMH arba ličio jonų akumuliatorius.

Šių kroviklių reguliuoti nereikia, jie sukurti taip, kad juos naudoti būtų kaip įmanoma paprasčiau.

Įkrovimas



PAVOJUS: pavojus žūti nuo elektros srovės. Krovimo gnybtuose susidaro 230 voltų įtampa. Patikrinimui nenaudokite el. srovei laidžių daiktų. Elektros smūgio pavojus arba pavojus žūti nuo elektros srovės.

1. Prieš įdėdami akumuliatorių į kroviklį (11), įkiškite kroviklio elektros laido kištuką į tinkamą kintamosios srovės lizdą.
2. Įdėkite akumuliatorių į kroviklį. Be perstojo žybciojanti raudona (krovimo) lemputė rodo, kad krovimas pradėtas.
3. Krovimas bus baigtas, kai ši raudona lemputė ŠVIES nuolat. Blokas visiškai įkrautas, jį galima tuoj pat naudoti arba palikti jį kroviklyje.

PASTABA: norint užtikrinti maksimalų NiCd, NiMH ir Li-Ion akumuliatorių veikimo galimumą,

kraukite akumuliatorius mažiausiai 10 valandų prieš naudojimą.

Krovimas

Žr. į toliau pateiktą lentelę, kurioje nurodytos akumuliatorių bloko krovimo būklės.

Krovimo būklė

kraunamas	----
visiškai įkrautas	————
karšto/šalto bloko įjungimo uždelsimas	-----
iš naujo įdėti akumuliatoriaus bloką
gedimas

Automatinis atgaivinimas

Automatinio atgaivinimo režimas sulygina arba subalansuoja maksimalią atskirų akumuliatoriaus elementų galią. Akumuliatorius reikėtų krauti kas savaitę arba bet kada, kai tik akumuliatorius veikia silpniau.

Norėdami įkrauti akumuliatorių, įdėkite jį į kroviklį, kaip įprastai. Palikite akumuliatorių kroviklyje bent 10 valandas.

Karšto/šalto bloko įjungimo uždelsimas

Jei kroviklis nustato, kad akumuliatoriaus temperatūra yra per aukšta arba per žema, automatiškai įsijungia atidėjimo režimas, t. y. krovimas atidedamas tol, kol akumuliatoriaus temperatūra nebus tinkama. Po to kroviklis automatiškai įjungs krovimo režimą. Ši prietaiso savybė užtikrina maksimalų akumuliatoriaus tarnavimo laiką.

TIK LIČIO JONŲ AKUMULIATORIŲ BLOKAI

Ličio jonų akumuliatoriai yra sukurti panaudojant elektroninės apsaugos sistemą, kuri apsaugos akumuliatorių nuo perkrovų, perkaitimo arba visiško išseikvojimo.

Įsijungus elektroninės apsaugos sistemai, įrankis automatiškai išsijungs. Jeigu taip nutiktų, įdėkite ličio jonų akumuliatorių į kroviklį ir kraukite jį, kol jis bus visiškai įkrautas.

Svarbios saugos taisyklės naudojant visų rūšių akumuliatorių blokus

Užsakydami akumuliatorių blokus pakeitimui, būtinai įrašykite katalogo numerį ir įtampos dydį.

Išėmus akumuliatorių iš dėžutės, jis nėra visiškai įkrautas. Prieš pradėdami naudoti akumuliatoriaus bloką ir kroviklį, perskaitykite toliau pateiktas saugos taisykles. Po to vadovaukitės nurodyta krovimo procedūra.

PERSKAITYKITE VISĄ INSTRUKCIJĄ

- **Akumuliatorių nekraukite ir nenaudokite sprogioje aplinkoje, pavyzdžiui ten, kur yra degių skysčių, dujų arba dulkių.** Įdedant arba ištraukiant akumuliatorių iš kroviklio, dulkės ar garai gali užsidegti.
- Akumuliatorių blokus kraukite tik „DeWALT“ krovikliais.
- **NETAŠKYKITE** vandeniu ir neparandinkite jį vandenį ar kokį nors kitą skystį.
- **Akumuliatoriaus negalima laikyti ar krauti ten, kur aplinkos temperatūra gali pasiekti ar viršyti 40 °C (105° F) (pavyzdžiui, vasarą lauko pašiūrėse ar metaliniuose pastatuose).**



PAVOJUS: Niekuomet jokiais būdais nebandykite atidaryti akumuliatoriaus. Nedėkite akumuliatoriaus bloko į kroviklį, jei jo korpusas įskilęs ar pažeistas. Neskaldykite, nemėtykite ir negadinkite akumuliatoriaus bloko. Nenaudokite akumuliatoriaus bloko ar kroviklio, kurie buvo stipriai sutrenkti, numesti, pervažiuoti ar pažeisti kokiu nors kitu būdu (t.y., perverti vinimi, sutrenkti plaktuku, ant jų buvo atsistota ir pan.). Gali įvykti elektros smūgis arba kyla pavojus žūti nuo elektros srovės. Sugadintus akumuliatorius reikia atiduoti į techninio aptarnavimo centrą, kur jie bus perdirbti ir pakartotinai panaudoti.



DĖMESIO: Nenaudojamą įrankį paguldykite ant šono ant lygaus paviršiaus, kur už jo niekas neužklius ir kur jis ant nieko nenukris. Kai kuriuos įrankius su dideliais akumuliatorių blokais galima ant jų pastatyti, tačiau juos galima netyčia nugriauti.

SPECIFINĖS TAISYKLĖS, KAIP NAUDOTI NIKELIO-KADMIO (NICD) ARBA NIKELIO-METALO HIDRIDO (NIMH) AKUMULIATORIUS

- **Nedeginkite akumuliatoriaus net tada, kai jis yra stipriai sugadintas ar visiškai nusidėvėjęs.** Lauže akumuliatorių blokas gali sprogti.
- **Esant ekstremaliai naudojimui ar ekstremaliai temperatūrai, iš akumuliatoriaus elementų gali šiek tiek tekėti skystis.** Tai nėra gedimas.

Tačiau, jei būtų pažeistas išorinis izoliacijos sluoksnis:

- a. ir akumuliatoriaus skysčio patektų ant odos, nedelsdami keletą minučių plaukite tą vietą muilu ir vandeniu.
- b. ir akumuliatoriaus skysčio patektų į akis, bent 10 minučių skalaukite jas švariu vandeniu, tuomet nedelsdami kreipkitės skubios medicinos pagalbos. **(Pastaba gydytojams:** šis skystis – tai 25–35 % kalio hidroksido tirpalas.)

SPECIFINĖS SAUGOS TAISYKLĖS NAUDOJANT LIČIO JONŲ (LI-ION) AKUMULIATORIUS

- **Nedeginkite akumuliatoriaus net tada, kai jis yra stipriai sugadintas ar visiškai nusidėvėjęs.** Lauže akumuliatorių blokas gali sprogti. Deginant ličio jonų akumuliatorių blokus, susidaro nuodingų garų ir medžiagų.
- **Jeigu akumuliatoriaus skysčio patektų ant odos, nedelsdami nuplaukite tą vietą vandeniu ir švelniu muilu.** Jeigu akumuliatoriaus skysčio patektų į akis, skalaukite atmerktas akis bent 15 minučių arba tol, kol nebeausite dirginimo. Jeigu prireiktų kreiptis pagalbos į medikus, žinokite, kad akumuliatoriaus elektrolito tirpalas yra sudarytas iš skystų organinių karbonatų ir ličio druskų mišinio.
- **Atidarius akumuliatoriaus elementus, juose esanti medžiaga gali sudirginti kvėpavimo organus.** Įkvėpkite gaivaus oro. Jeigu simptomai neišnyktų, kreipkitės pagalbos į medikus.



ĮSPĖJIMAS: pavojus apsideginti. Pakliuvus kibirkščiai ar liepsnai, akumuliatoriaus skystis gali užsiliepsnoti.

Akumulatoriaus dangtelis (B pav.)

Apsauginis akumulatoriaus dangtelis skirtas uždengti nuimto akumulatoriaus kontaktus. Jei nebūtų šio dangtelio, palaidi metaliniai daiktai galėtų patekti ant kontaktų ir įvyktų trumpasis jungimas, kiltų gaisras ir akumulatoriaus blokas būtų sugadintas.

1. Prieš įdėdami akumulatoriaus bloką (9) į kroviklį arba įrankį, nuimkite jo apsauginį dangtelį (13).
2. Ištraukę akumuliatorių iš kroviklio arba įrankio, iš karto ant kontaktų uždėkite apsauginį dangtelį.



ISPĖJIMAS: Pasirūpinkite, kad apsauginis akumulatoriaus dangtelis būtų uždėtas, kai įrankis nenaudojamas arba nuimtas akumuliatorius pernešamas į kitą vietą.

Akumuliatorių blokas (A pav.)

AKUMULATORIAUS TIPAS

Modeliai DC729 ir DC759 veikia naudodami 18 voltų akumuliatorių (NiCd, NiMH, ličio jonų) energiją.

Modeliai DC728 ir DC757 veikia naudodami 14,4 volto akumuliatorių (NiCd, NiMH, ličio jonų) energiją.

Modeliai DC727KA ir DC756 veikia naudodami 12 voltų akumuliatorių (NiCd, NiMH) energiją.

Patarimai, kaip sandėliuoti

1. Geriausia saugojimui vieta turi būti vėsi ir sausa, esanti atokiai nuo tiesioginių saulės spindulių, pernelyg didelės šilumos arba šalčio. Norėdami užtikrinti optimalų veikimą ir naudojimo laiką, nenaudojamus akumuliatorių blokus laikykite kambario temperatūroje.

PASTABA: nenaudojami ličio jonų akumuliatoriai turi būti visiškai įkrauti.

2. Ilgalaikis saugojimas nepakenks akumuliatoriui ar krovikliui. Esant tinkamoms saugojimo sąlygoms, juos galima laikyti iki 5 metų.

Kroviklių ir akumuliatorių etiketės

Kartu su šime vadove naudojamais simboliais naudojamos ir šios kroviklių ir akumuliatorių etiketėse esančios piktogramos:



Prieš naudojimą perskaitykite šią naudojimo instrukciją.



Akumuliatorius kraunamas



Akumuliatorius įkrautas



Akumuliatorius sugedęs



Delsta esant karštam/šaltam blokui



Netikrinkite el. srovei laidžiais daiktais.



Nekraukite apgadintų akumuliatorių blokų



Naudokite tik „DeWALT“ akumuliatorių blokus – kiti blokai gali sprogti ir jus sužeisti arba sugadinti įrankį.



Saugokite nuo vandens.



Pažeistus laidus nedelsdami pakeiskite naujais.



Kraukite tik esant 4 °C–40 °C aplinkos temperatūrai.



Išmeskite akumuliatorių tinkamai rūpinamiesi aplinka.



Nedeginkite NiMH, NiCd+ ir ličio jonų akumuliatorių.



Kraunami NiMH ir NiCd akumuliatoriai.



Kraunami ličio jonų akumuliatoriai.



Apie įkrovimo laiką skaitykite techninių duomenų skyriuje.

Pakuotės turinys

Pakuotėje yra:

- 1 belaidis gręžtuvas/suktuvas
- 1 akumulatoriaus kroviklis
- 2 akumulatoriaus blokai
- 1 įrankių dėžė
- 1 naudojimo instrukcija

1 brėžinio išklotinė

PASTABA: Modeliai N pateikiami be akumuliatorių ir kroviklių.

- Patikrinkite, ar gabenimo metu įrankis, jo dalys arba priedai nebuvo sugadinti.
- Prieš pradėdami darbą, skirkite laiko atidžiai perskaityti ir suprasti šią naudojimo instrukciją.

Aprašymas (A pav.)



ĮSPĖJIMAS: Niekuomet nekeiskite elektrinio įrankio arba kokios nors jo dalies. Galite padaryti žalos turtui arba susižeisti.

NUMATYTOJI PASKIRTIS

Belaidis gręžtuvas/suktuvas DC727KA/DC728/DC729/ DC756/DC757/DC759 skirtas profesionaliems gręžimo ir varžtų sukimo darbams.

NENAUDOKITE esant drėgnoms oro sąlygoms arba ten, kur yra degių skysčių arba dujų.

NELEISKITE vaikams liesti šio įrankio.

Jei šį įrankį naudoja nepatyrę operatoriai, juos reikia prižiūrėti.

- 1 Greičio reguliavimo mygtukas
- 2 Krypties keitimo jungiklis
- 3 Dviejų pavarų valdiklis
- 4 Režimo valdiklis / sukimo momento reguliavimo žiedas
- 5 Movos nuostatos
- 6 Beraktis griebtuvas
- 7 Antgalio laikiklis
- 8 Rankena
- 9 Akumulatoriaus blokas
- 10 Atlaisvinimo mygtukai
- 11 Kroviklis

12 Kontrolinė įkrovimo lemputė (raudona)

Automatinis veleno fiksatorius

Kai transmisija neveikia, automatinis veleno fiksatorius yra įjungtas. Viena ranka laikant korpusą, kita ranka galima lengvai pasukti griebtuvo žiedą.

Elektros sauga

Šis elektrinis variklis skirtas tik vieno dydžio įtampai. Visuomet patikrinkite, ar akumuliatorių bloko įtampa atitinka duomenų lentelėje nurodytą įtampą.

Visuomet patikrinkite, ar jūsų kroviklio įtampa atitinka jūsų maitinimo tinklo įtampą.



Remiantis EN 60335 standartu, šis „DeWALT“ įrankis turi dvigubą izoliaciją; todėl žemimo laidas nėra būtinas.

Jeigu būtų pažeistas maitinimo laidas, jį reikia pakeisti specialiai paruoštu laidu, kurį galima įsigyti „DeWALT“ techninio aptarnavimo centre.

Ilginimo laido naudojimas

Ilgintuvą reikėtų naudoti tik tada, kai tai būtina. Naudokite tik sertifikuotą ilginimo laidą, kurio galia atitiktų jūsų kroviklio galią (žr. techninius duomenis). Minimalus laido skersmuo – 1 mm²; maksimalus laido ilgis – 30 m.

Jeigu naudojate kabelio ritę, visuomet iki galo išvyniokite kabelį.

SURINKIMAS IR REGULIAVIMAS



ĮSPĖJIMAS:

- Prieš surinkdami ir reguliuodami įrankį, visuomet ištraukite iš jo akumuliatorių.
- Prieš įdėdami arba ištraukdami akumuliatorių, visada išjunkite įrankį.
- Naudokite tik „DeWALT“ akumuliatorių blokus ir kroviklius.

Akumulatoriaus bloko įdėjimas ir išėmimas iš įrankio (A pav.)



ĮSPĖJIMAS: Norėdami sumažinti sunkių susižeidimų pavojų, prieš atlikdami bet kokius įtaisų ar priedų reguliavimo ar išmontavimo/sumontavimo darbus, išjunkite įrankį ir ištraukite akumulatoriaus bloką. Bet koks netyčinis įrankio paleidimas gali sužeisti.

KAIP ĮDĖTI AKUMULIATORIAUS BLOKĄ Į ĮRANKIO RANKENĄ

1. Norėdami įtaisyti akumuliatorių, laikykite jį ties įrankio rankenoje esančiu lizdu.
2. Tvirtai kiškite akumuliatorių į rankeną, kol išgirsite spragtelėjimą ir akumuliatorius užsifiksuos.

KAIP IŠTRAUKTI AKUMULIATORIAUS BLOKĄ IŠ ĮRANKIO

1. Paspauskite atlaisvinimo mygtukus (10) ir tvirtai ištraukite akumulatoriaus bloką iš įrankio rankenos.

2. Įdėkite akumuliatorių į kroviklį, kaip aprašyta šio vadovo skyriuje apie kroviklį.

Antgalių įdėjimas ir išėmimas (A ir C pav.)

- Pasukite žiedą (14) prieš laikrodžio rodyklę, kad atsidarytų kumštelinis griebtuvas ir įkiškite gręžimo antgalio jungiamuoju galu.
- Iki galo įkiškite antgalį į griebtuvą ir, prieš užtvirtindami jį, truputį patraukite jį atgal.
- Tvirtai užtvirtinkite antgalį, sukdami žiedą pagal laikrodžio rodyklę.
- Norėdami ištraukti pjūklą, atlikite veiksmus atvirkščia tvarka.

Darbo režimo arba sukimo momento pasirinkimas (D pav.)

Šio įrankio žiedą galima nustatyti 17 padėčių ir reguliuoti sukimo momentą pagal varžto dydį ir ruošinio medžiagą. Sukimo momento reguliavimo aprašymą rasite „Varžtų sukimo“ skyriuje.

- Parinkite gręžimo režimą arba sukimo momentą, sutapdindami atitinkamą ant žiedo (4) esantį simbolį ar skaičių su rodykle ant korpuso.

Sukimo krypties jungiklis (E pav.)

- Norėdami pasirinkti sukimosi kryptį (į priekį ar atgal), atitinkamai nustatykite priekinio/atbulinio sukimosi slinkiklį (2), kaip parodyta (žr. į ant įrankio pažymėtas rodykles).



ĮSPĖJIMAS: Prieš pakeisdami sukimosi kryptį, visuomet palaukite, kol variklis visiškai sustos.

Dviejų pavarų valdiklis (F pav.)

Šiame įrankyje įrengtas dviejų pavarų valdiklis (3), greičio/sukimo momento santykiui keisti.

- 1 mažas greitis/didelis sukimo momentas (didelėms skylėms gręžti, varžtams sukti)
- 2 didelis greitis/mažas sukimo momentas (mažesnėms skylėms gręžti)

Apie greičio ir sukimo momento santykius žr. į techninius duomenis.



ĮSPĖJIMAS:

- Visada pastumkite dviejų pavarų valdiklį iki galo pirmyn arba atgal.
- Neperjunkite pavarų įrankiui veikiant visu greičiu arba darbo metu.

NAUDOJIMAS



ĮSPĖJIMAS: Norėdami sumažinti sunkių susižeidimų pavojų, prieš atlikdami bet kokius įtaisų ar priedų

reguliavimo ar išardymo/montavimo darbus, išjunkite įrankį ir ištraukite kištuką iš maitinimo šaltinio.

Naudojimo instrukcija



ĮSPĖJIMAS:

- Visuomet laikykitės saugos nurodymų ir taisyklių.
- Susipažinkite su vamzdinių ir laidų išdėstymu.
- Įrankį spauskite nestipriai.

Tinkama rankų padėtis (A, G pav.)



ĮSPĖJIMAS: Norėdami sumažinti sunkaus susižeidimo pavojų, **VISADA** laikykite rankas tinkamoje padėtyje kaip parodyta.



ĮSPĖJIMAS: Norėdami sumažinti sunkaus susižeidimo pavojų, **VISADA** tvirtai laikykite įrankį, kad atlaikytumėte staigią reakciją.

Tinkama rankų padėtis: viena ranka turi būti ant korpuso, o kita ranka – ant rankenos (8).

Įjungimas ir išjungimas (A ir E pav.)

- Norėdami įrankį jungti, spauskite greičio keitimo jungiklį (1). Kuo labiau spaudžiamas greičio keitimo jungiklis, tuo didesnis variklio sukimosi greitis.
- Norėdami išjungti įrankį, atleiskite jungiklį.
- Norėdami užfiksuoti įrankį išjungimo padėtyje, nustatykite sukimo krypties slinkiklį (2) į vidurinę padėtį.



ĮSPĖJIMAS: Gręžtuve įrengtas stabdiklis, kuris visiškai atleidus greičio valdiklį, išjungia įrankį.

Varžtų sukimas (A pav.)

- Pasirinkite sukimo kryptį – į priekį arba atgal, naudodami valdiklį (2).
- Nustatykite žiedą (4) ties 1 padėtimi ir pradėkite sukti varžtus (maža veržimo jėga).
- Jeigu sankaba pakyla per greitai, pareguliuokite žiedą, kad tinkamai padidintumėte veržimo jėgą.

Gręžimas (A pav.)

- Sukdami žiedą (4) pasirinkite gręžimo režimą.
- Pasirinkite sukimo pirmyn kryptį.

Metalo gręžimas

- Pjaudami metalus, naudokite pjovimui skirtą tepalą.
- Tačiau ketų ir žalvarį reikia gręžti sausuoju būdu.

Medienos gręžimas

- Naudokite tinkamos rūšies gražtą.

Techninė priežiūra

Šis „DEWALT“ elektrinis įrankis skirtas ilgalaikiam darbui, prireikiant minimalios techninės priežiūros. Įrankis tamsaus kokybiškai ir ilgai, jei jį tinkamai prižiūresite ir reguliariai valysite.



ISPĖJIMAS: *Norėdami sumažinti sunkių susižeidimų pavojų, prieš atlikdami bet kokius įtaisų ar priedų reguliavimo ar išmontavimo/sumontavimo darbus, išjunkite įrankį ir ištraukite akumulatoriaus bloką. Bet koks netyčinis įrankio paleidimas gali sužeisti.*

Kroviklio taisyti negalima. Kroviklyje nėra tokių dalių, kurias galėtų techniškai prižiūrėti pats vartotojas.

**Tepimas**

Jūsų elektros įrankio papildomai tepti nebūtina.

**Valymas**

ISPĖJIMAS: *Kai tik pastebėsite, kad pagrindiniame korpuse arba aplink ventilacijos angas susikaupė purvo ir dulkių, išpūskite juos sausu oru. Atlikdami šį darbą dėvėkite aprobuotas akių apsaugas ir respiratorius.*



ISPĖJIMAS: *Nemetalinių įrankio dalių niekada nevalykite tirpikliais arba kitomis stipriomis cheminėmis medžiagomis. Šie chemikalai gali susilpninti šioms dalims panaudotas plastmasines medžiagas. Naudokite tik muiluotame vandenyje sudrėkintą skudurėlį. Visuomet saugokite įrankį nuo bet kokių skysčių; niekada neparandinkite jokios šio įrankio dalies į skystį.*

KROVIKLIO VALYMO INSTRUKCIJA

ISPĖJIMAS: *Elektros smūgio pavojus. Prieš pradėdami valyti kroviklį, išjunkite jį iš elektros lizdo. Purvą ir tepalą nuo kroviklio paviršiaus galima nuvalyti skudurėliu arba minkštu, nemetaliniu šepetėliu.*

Nenaudokite vandens arba kokių nors kitokių valymo priemonių tirpalų.

Pasirenkami priedai

ISPĖJIMAS: *Kadangi kiti nei „DEWALT“ priedai nebuvo išbandyti su šiuo gaminiu, juos naudoti su šiuo gaminiu gali būti pavojinga. Norėdami sumažinti sužeidimo pavojų, su šiuo gaminiu rekomenduojama naudoti tik „DEWALT“ priedus.*

Dėl papildomos informacijos apie tinkamus priedus susisiekite su savo tiekėju.

Aplinkos apsauga

Atskiras atliekų surinkimas. Šio gaminio negalima išmesti kartu su kitomis namų ūkio atliekomis.

Jeigu vieną dieną nutartumėte, kad norite pakeisti šį „DEWALT“ gaminį nauju arba jeigu jis jums daugiau nereikalingas, neišmeskite jo su kitomis namų ūkio atliekomis. Atiduokite šį gaminį į atskirą surinkimo punktą.



Rūšiuojant panaudotus produktus ir pakuotę, sudaroma galimybė juos perdirbti ir panaudoti iš naujo. Tokiu būdu padėsite sumažinti aplinkos taršą ir naujų žaliavų poreikį.

Vietiniuose reglamentuose gali būti numatytas atskiras elektrinių gaminių surinkimas iš namų ūkių, iš savivaldybių atliekų surinkimo vietų, arba juos, perkant naują gaminį, gali paimti prekybos agentai.

Bendrovė „DEWALT“ surenka atitarnavusius savo gamybos „DEWALT“ prietaisus ir pasirūpina ekologišku jų utilizavimu. Norėdami pasinaudoti šia paslauga, gražinkite savo gaminį bet kuriam įgaliotajam remonto atstovui, kuris paims įrankį mūsų vardu.

Artimiausios remonto dirbtuvės adresą sužinosite susisiekę su vietine „DEWALT“ atstovybe, šioje instrukcijoje nurodytu adresu. Be to, interneto tinklapyje pateiktas sąrašas įgaliotų „DEWALT“ įrangos remonto dirbtuvių bei tiksli informacija apie mūsų produktų techninio aptarnavimo centrus, jų kontaktinė informacija: **www.2helpU.com**.



Daugkartinio naudojimo akumuliatorių blokas

Šis ilgalaikiam tarnavimui skirtas akumuliatorius yra įkraunamas tuomet, kai nebeturi pakankamai krūvio ir nebegali maitinti įrankio pakankama galia. Fiziškai susidėvėjusį produktą reikia pašalinti taip, kad jis neužterštų aplinkos:

- Visiškai iškrovę akumuliatorių bloką, nuimkite jį nuo įrankio.
- Li-Ion, NiCd ir NiMH akumuliatoriai yra perdirbami. Gražinkite juos įgaliojamam atstovui arba pridukite į surinkimo punktą.

Taip surinkti akumuliatoriai bus perdirbti arba tinkamai pašalinti.

АККУМУЛЯТОРНАЯ ДРЕЛЬ/ВИНТОВЕРТ DC727KA/DC728/DC729/DC756/DC757/DC759

Поздравляем Вас!

Вы выбрали электрический инструмент фирмы DeWALT. Тщательная разработка изделий, многолетний опыт фирмы по производству электроинструментов, различные усовершенствования сделали электроинструменты DeWALT одними из самых надежных помощников для профессионалов.

Технические характеристики

		DC727KA	DC728	DC729	DC756	DC757	DC759	
Напряжение	В	12	14,4	18	12	14,4	18	
Тип		10	10	10	10	10	10	
Число оборотов в х.х.								
1-я скорость	об/мин	0-400	0-400	0-400	0-400	0-400	0-400	
2-я скорость	об/мин	0-1,400	0-1,400	0-1,400	0-1,400	0-1,400	0-1,400	
Макс. крутящий момент	Нм	32	35	40	35	40	44	
Патрон	мм	10	10	10	13	13	13	
Максимальный диаметр сверления в металле/дереве		мм	10/25	10/32	10/38	13/28	13/35	13/38
Вес (без аккумулятора)	кг	1,4	1,4	1,4	1,4	1,4	1,4	
LpA (звуковое давление)	дБ(A)	75	75	75	75	75	75	
KpA (погрешность измерения звукового давления)	дБ(A)	3	3	3	3	3	3	
LWA (акустическая мощность)	дБ(A)	94	94	94	94	94	94	
KWA (погрешность измерения акустической мощности)	дБ(A)	3	3	3	3	3	3	
Сумма величин вибрации (сумма векторов по трем осям), измеренных в соответствии со стандартом EN 60745:								
Сверление в металле								
Значения вибрационного воздействия								
ah, D =	м/с ²	< 2,5	< 2,5	< 2,5	< 2,5	< 2,5	< 2,5	
Погрешность K =	м/с ²	1,5	1,5	1,5	1,5	1,5	1,5	
Заворачивание без удара								
Значения вибрационного воздействия								
ah =	м/с ²	< 2,5	< 2,5	< 2,5	< 2,5	< 2,5	< 2,5	
Погрешность K =	м/с ²	1,5	1,5	1,5	1,5	1,5	1,5	

Уровень вибрации, указанный в данном информационном листке, был рассчитан по стандартному методу тестирования в соответствии со стандартом EN60745 и может использоваться для сравнения инструментов разных марок. Он может также использоваться для предварительной оценки воздействия вибрации.



ВНИМАНИЕ: Заявленная величина вибрации относится только к основным видам применения инструмента. Однако, если инструмент применяется не по основному назначению, с другими принадлежностями или содержится

в ненадлежащем порядке, уровень вибрации будет отличаться от указанной величины. Это может значительно увеличить воздействие вибрации в течение всего периода работы инструментом. При оценке уровня воздействия вибрации необходимо также учитывать время, когда инструмент находился в выключенном состоянии или когда он включен, но не выполняет какую-либо операцию. Это может значительно уменьшить уровень воздействия в течение всего

периода работы инструментом.
 Определите дополнительные меры предосторожности для защиты оператора от воздействия вибрации, такие как: тщательный уход за инструментом и принадлежностями, содержание рук в тепле, организация рабочего места.

Аккумулятор	DE9075	DE9092	DE9096	DE9071	DE9091	DE9095
Тип аккумулятора	NiCd	NiCd	NiCd	NiCd	NiCd	NiCd
Напряжение	В	12	14,4	18	12	14,4
Емкость	Ач	2,4	2,4	2,4	2,0	2,0
Вес	кг	0,65	0,7	0,97	0,65	0,7

Аккумулятор	DE9501	DE9502	DE9503	DE9140	DE9180
Тип аккумулятора	NiMH	NiMH	NiMH	Li-Ion	Li-Ion
Напряжение	В	12	14,4	18	14,4
Емкость	Ач	2,6	2,6	2,6	2,0
Вес	кг	0,68	0,7	0,97	0,58

Зарядное устройство	DE9116	DE9135
Напряжение сети	В перем. тока	230
Тип аккумулятора	NiCd/NiMH	NiCd/NiMH/Li-Ion
Приблизительное время зарядки	мин. 40 (Аккумуляторы 2,0 Ач)	40 (Аккумуляторы 2,0 Ач)
Вес	кг	0,4

Минимальные электрические предохранители:

Инструменты 230 В

10 ампер, электросеть

Определения: Предупреждения безопасности

Следующие определения указывают на степень важности каждого сигнального слова. Прочтите руководство по эксплуатации и обратите внимание на данные символы.



ОПАСНО: Означает чрезвычайно опасную ситуацию, которая приводит к смертельному исходу или получению тяжелой травмы.



ВНИМАНИЕ: Означает потенциально опасную ситуацию, которая может привести к смертельному исходу или получению тяжелой травмы.



ПРЕДУПРЕЖДЕНИЕ: Означает потенциально опасную ситуацию,

которая может привести к получению травмы легкой или средней тяжести.

ПРЕДОСТЕРЕЖЕНИЕ: Означает ситуацию, не связанную с получением телесной травмы, которая, однако, может привести к повреждению электроинструмента.



Риск поражения электрическим током!



Огнеопасность!

Декларация соответствия ЕС



DC727KA/DC728/DC729/DC756/DC757/DC759

DeWALT заявляет, что продукты, обозначенные в разделе «Технические характеристики», разработаны в полном соответствии со стандартами: 2006/42/ЕС, EN 60745-1, EN 60745-2-1, EN 60745-2-2.

Данные продукты также соответствуют Директиве 2004/108/ЕС. За дополнительной информацией обращайтесь по указанному ниже адресу или по адресу, указанному на последней странице руководства.

Нижеподписавшееся лицо полностью отвечает за соответствие технических данных и делает это заявление от имени фирмы DeWALT.

Хорст Гроссманн (Horst Grossmann)
Вице-президент по инженерным разработкам
DeWALT, Richard-Klinger-Straße 11,
D-65510, Idstein, Germany
05.08.2009



ВНИМАНИЕ: Внимательно прочтите руководство по эксплуатации для снижения риска получения травмы.

Общие правила безопасности при работе с электроинструментами



ВНИМАНИЕ! Перед началом работы внимательно прочтите все правила безопасности и инструкции. Несоблюдение всех перечисленных ниже правил безопасности и инструкций может привести к поражению электрическим током, возникновению пожара и/или получению тяжелой травмы.

СОХРАНИТЕ ВСЕ ПРАВИЛА БЕЗОПАСНОСТИ И ИНСТРУКЦИИ ДЛЯ ПОСЛЕДУЮЩЕГО ИСПОЛЬЗОВАНИЯ

Термин «Электроинструмент» во всех приведенных ниже указаниях относится к Вашему сетевому (с кабелем) или

аккумуляторному (беспроводному) электроинструменту.

1) БЕЗОПАСНОСТЬ РАБОЧЕГО МЕСТА

- a) **Содержите рабочее место в чистоте и обеспечьте хорошее освещение.** Плохое освещение или беспорядок на рабочем месте может привести к несчастному случаю.
- b) **Не используйте электроинструменты, если есть опасность возгорания или взрыва, например, вблизи легко воспламеняющихся жидкостей, газов или пыли.** В процессе работы электроинструмент создает искровые разряды, которые могут воспалить пыль или горючие пары.
- c) **Во время работы с электроинструментом не подпускайте близко детей или посторонних лиц.** Отвлечение внимания может вызвать у Вас потерю контроля над рабочим процессом.

2) ЭЛЕКТРОБЕЗОПАСНОСТЬ

- a) **Вилка кабеля электроинструмента должна соответствовать штепсельной розетке. Ни в коем случае не видоизменяйте вилку электрического кабеля. Не используйте соединительные штепсели-переходники, если в силовом кабеле электроинструмента есть провод заземления.** Использование оригинальной вилки кабеля и соответствующей ей штепсельной розетки уменьшает риск поражения электрическим током.
- b) **Во время работы с электроинструментом избегайте физического контакта с заземленными объектами, такими как трубопроводы, радиаторы отопления, электроплиты и холодильники.** Риск поражения электрическим током увеличивается, если Ваше тело заземлено.
- c) **Не используйте электроинструмент под дождем или во влажной среде.** Попадание воды в электроинструмент увеличивает риск поражения электрическим током.
- d) **Бережно обращайтесь с электрическим кабелем. Ни в коем случае не используйте кабель для переноски электроинструмента или для вытягивания его вилки**

из штепсельной розетки. Не подвергайте электрический кабель воздействию высоких температур и смазочных веществ; держите его в стороне от острых кромок и движущихся частей электроинструмента. Поврежденный или запутанный кабель увеличивает риск поражения электрическим током.

- e) *При работе с электроинструментом на открытом воздухе используйте удлинительный кабель, предназначенный для наружных работ. Использование кабеля, пригодного для работы на открытом воздухе, снижает риск поражения электрическим током.*
- f) *При необходимости работы с электроинструментом во влажной среде используйте источник питания, оборудованный устройством защитного отключения (УЗО). Использование УЗО снижает риск поражения электрическим током.*

3) ЛИЧНАЯ БЕЗОПАСНОСТЬ

- a) *При работе с электроинструментами будьте внимательны, следите за тем, что Вы делаете, и руководствуйтесь здравым смыслом. Не используйте электроинструмент, если Вы устали, а также находясь под действием алкоголя или понижающих реакцию лекарственных препаратов и других средств. Малейшая неосторожность при работе с электроинструментами может привести к серьезной травме.*
- b) *При работе используйте средства индивидуальной защиты. Всегда надевайте защитные очки. Своевременное использование защитного снаряжения, а именно: пылезащитной маски, ботинок на нескользящей подошве, защитного шлема или противошумных наушников, значительно снизит риск получения травмы.*
- c) *Не допускайте непреднамеренного запуска. Перед тем, как подключить электроинструмент к сети и/или аккумулятору, поднять или перенести его, убедитесь, что выключатель находится в положении «выключено». Не переносите электроинструмент*

с нажатой кнопкой выключателя и не подключайте к сетевой розетке электроинструмент, выключатель которого установлен в положение «включено», это может привести к несчастному случаю.

- d) *Перед включением электроинструмента снимите с него все регулировочные или гаечные ключи. Регулировочный или гаечный ключ, оставленный закрепленным на вращающейся части электроинструмента, может стать причиной тяжелой травмы.*
 - e) *Не пытайтесь дотянуться до слишком удаленных поверхностей. Всегда твердо стойте на ногах, сохраняя равновесие. Это позволит Вам не потерять контроль при работе с электроинструментом в непредвиденной ситуации.*
 - f) *Одевайтесь соответствующим образом. Во время работы не надевайте свободную одежду или украшения. Следите за тем, чтобы Ваши волосы, одежда или перчатки находились в постоянном отдалении от движущихся частей инструмента. Свободная одежда, украшения или длинные волосы могут попасть в движущиеся части инструмента.*
 - g) *Если электроинструмент снабжен устройством сбора и удаления пыли, убедитесь, что данное устройство подключено и используется надлежащим образом. Использование устройства пылеудаления значительно снижает риск возникновения несчастного случая, связанного с запыленностью рабочего пространства.*
- ### 4) ИСПОЛЬЗОВАНИЕ ЭЛЕКТРОИНСТРУМЕНТОВ И ТЕХНИЧЕСКИЙ УХОД
- a) *Не перегружайте электроинструмент. Используйте Ваш инструмент по назначению. Электроинструмент работает надежно и безопасно только при соблюдении параметров, указанных в его технических характеристиках.*
 - b) *Не используйте электроинструмент, если его выключатель не устанавливается в положение включения или выключения. Электроинструмент*

- с неисправным выключателем представляет опасность и подлежит ремонту.
- с) **Отключайте электроинструмент от сетевой розетки и/или извлекайте аккумулятор перед регулированием, заменой принадлежностей или при хранении электроинструмента.** Такие меры предосторожности снижают риск случайного включения электроинструмента.
- д) **Храните неиспользуемые электроинструменты в недоступном для детей месте и не позволяйте лицам, не знакомым с электроинструментом или данными инструкциями, работать с электроинструментом.** Электроинструменты представляют опасность в руках неопытных пользователей.
- е) **Регулярно проверяйте исправность электроинструмента. Проверяйте точность совмещения и легкость перемещения подвижных частей, целостность деталей и любых других элементов электроинструмента, воздействующих на его работу. Не используйте неисправный электроинструмент, пока он не будет полностью отремонтирован.** Большинство несчастных случаев являются следствием недостаточного технического ухода за электроинструментом.
- ф) **Следите за остротой заточки и чистой режущих принадлежностей.** Принадлежности с острыми кромками позволяют избежать заклинивания и делают работу менее утомительной.
- г) **Используйте электроинструмент, аксессуары и насадки в соответствии с данным Руководством и с учетом рабочих условий и характера будущей работы.** Использование электроинструмента не по назначению может создать опасную ситуацию.
- 5) ИСПОЛЬЗОВАНИЕ АККУМУЛЯТОРНЫХ ИНСТРУМЕНТОВ И ТЕХНИЧЕСКИЙ УХОД**
- а) **Заряжайте аккумулятор зарядным устройством указанной производителем марки. Зарядное устройство, которое подходит**

к одному типу аккумуляторов, может создать риск возгорания в случае его использования с аккумуляторами другого типа.

- б) **Используйте электроинструменты только с предназначенными для них аккумуляторами.** Использование аккумулятора какой-либо другой марки может привести к возникновению пожара и получению травмы.
- с) **Держите не используемый аккумулятор подальше от металлических предметов, таких как скрепки, монеты, ключи, гвозди, шурупы, и других мелких металлических предметов, которые могут замкнуть контакты аккумулятора.** Короткое замыкание контактов аккумулятора может привести к получению ожогов или возникновению пожара.
- д) **В критических ситуациях из аккумулятора может вытечь жидкость (электролит); избегайте контакта с кожей. Если жидкость попала на кожу, смойте ее водой. Если жидкость попала в глаза, обращайтесь за медицинской помощью.** Жидкость, вытекающая из аккумулятора, может вызвать раздражение или ожоги.
- 6) ТЕХНИЧЕСКОЕ ОБСЛУЖИВАНИЕ**
- а) **Ремонт Вашего электроинструмента должен производиться только квалифицированными специалистами с использованием идентичных запасных частей.** Это обеспечит безопасность Вашего электроинструмента в дальнейшей эксплуатации.

Дополнительные правила безопасности при работе дрелями

- **Надевайте защитные наушники.** Воздействие шума может привести к потере слуха.
- **Держите электроинструмент только за изолированные поверхности при выполнении работ, во время которых режущая принадлежность может задеть скрытую проводку или кабель подключения к электросети.** Контакт насадки с находящимся

под напряжением проводом делает непокрытые изоляцией металлические части электроинструмента также «живыми», что создает опасность удара электрическим током.

- **Используйте струбцины или другие приспособления для фиксации обрабатываемой детали, устанавливая их только на неподвижной поверхности.** Если держать обрабатываемую деталь руками или с упором в собственное тело, то можно потерять контроль над инструментом или обрабатываемой деталью.
- **Надевайте защитные очки или другие средства защиты глаз.** При сверлении частицы материала разлетаются во все стороны. Разлетающиеся частицы могут повредить глаза.
- **Сверла и инструменты в процессе работы сильно нагреваются.** Прикасайтесь к ним, предварительно надев перчатки.
- **Следите, чтобы руки были сухими, чистыми и без следов масла или смазки. Настоятельно рекомендуется использовать резиновые перчатки.** Это улучшит контроль над инструментом.

Остаточные риски

Следующие риски являются характерными при использовании дрелей:

- Травмы в результате касания горячих или вращающихся частей инструмента.

Несмотря на соблюдение соответствующих инструкций по технике безопасности и использование предохранительных устройств, некоторые остаточные риски невозможно полностью исключить. К ним относятся:

- Ухудшение слуха.
- Риск заземления пальцев при смене насадок.
- Ущерб здоровью в результате вдыхания пыли при работе с деревом.
- Риск получения травмы от разлетающихся частиц.
- Риск получения травмы, связанный с продолжительным использованием инструмента.

Маркировка инструмента

На инструменте имеются следующие знаки:



Перед использованием внимательно прочтите данное руководство по эксплуатации.

МЕСТО ПОЛОЖЕНИЯ КОДА ДАТЫ

Код даты, который также включает год изготовления, отштампован на поверхности корпуса, образующей узел соединения между инструментом и аккумулятором.

Пример:

2010 XX XX
Год изготовления

Важные инструкции по безопасности для всех зарядных устройств

СОХРАНИТЕ ДАННЫЕ ИНСТРУКЦИИ: Данное руководство содержит важные инструкции по эксплуатации и технике безопасности для зарядных устройств DE9116/DE9135.

- *Перед началом эксплуатации зарядного устройства прочитайте все инструкции и ознакомьтесь с предупредительными символами на зарядном устройстве, аккумуляторе и продукте, работающем от аккумулятора.*



ОПАСНО: Опасность смерти от электрического тока. На клеммах подзарядки напряжение 230 В. Не касайтесь клемм токопроводящими предметами. Это может привести к поражению электрическим током или смерти от электрического тока.



ВНИМАНИЕ: Опасность поражения электрическим током. Не допускайте попадания жидкости внутрь зарядного устройства. Это может привести к поражению электрическим током.



ПРЕДУПРЕЖДЕНИЕ: Опасность получения ожога. Для снижения риска получения травмы, заряжайте только аккумуляторы марки DEWALT. Аккумуляторы других марок могут взорваться, что приведет к получению травмы или повреждению электроинструмента.



ПРЕДУПРЕЖДЕНИЕ: В определенных условиях, когда

зарядное устройство подключено к электросети, открытые контакты подзарядки внутри его корпуса могут быть закорочены посторонним материалом. Не допускайте попадания токопроводящих материалов, таких как тонкая стальная стружка, алюминиевая фольга и слой металлических частиц, и другие подобные материалы, в гнезда зарядного устройства. Всегда отключайте зарядное устройство от электросети, если в его гнезде нет аккумулятора. Отключайте зарядное устройство от электросети перед чистой.

- **НЕ пытайтесь заряжать аккумулятор зарядными устройствами марок, не указанных в данном руководстве.** Зарядное устройство и аккумулятор специально разработаны для совместного применения.
- **Данные зарядные устройства не предусмотрены для зарядки аккумуляторов других марок, кроме DeWALT.** Попытка зарядить аккумулятор другой марки может привести к риску возникновения пожара, поражения электрическим током или смерти от электрического тока.
- **Не подвергайте зарядное устройство воздействию дождя или снега!**
- **Отключайте зарядное устройство от электросети, вынимая вилку из розетки, а не потянув за кабель!** Это снизит риск повреждения электрической вилки и кабеля.
- **Располагайте кабель таким образом, чтобы на него нельзя было наступить, споткнуться о него, или иным способом повредить или сильно натянуть!**
- **Используйте удлинительный кабель только в случае крайней необходимости!** Использование несоответствующего удлинительного кабеля может создать риск возникновения пожара, поражения электрическим током или смерти от электрического тока.
- **Не кладите на верхнюю часть зарядного устройства какой-либо предмет и не ставьте зарядное устройство на мягкую поверхность, это может блокировать**

вентиляционные прорези и вызвать чрезмерный внутренний нагрев! Располагайте зарядное устройство вдали от источника тепла. Вентиляция зарядного устройства происходит через прорези, устроенные в верхней и нижней частях кожуха.

- **Не эксплуатируйте зарядное устройство, если его кабель или вилка повреждены – сразу же замените поврежденные детали.**
- **Не эксплуатируйте зарядное устройство, если оно получило повреждение вследствие сильного удара или падения или иного внешнего воздействия!** Обращайтесь в авторизованный сервисный центр.
- **Не разбирайте зарядное устройство самостоятельно; обращайтесь в авторизованный центр для проведения технического обслуживания или ремонта!** Неправильная сборка может привести к риску поражения электрическим током или смерти от электрического тока.
- **Перед каждой операцией чистки отключайте зарядное устройство от электросети. Это снизит риск поражения электрическим током.** Извлечение аккумулятора из зарядного устройства не приводит к снижению этого риска.
- **НИКОГДА не пытайтесь подключать 2 зарядных устройства одновременно!**
- **Зарядное устройство рассчитано на работу от стандартной бытовой электросети напряжением 230 В. Не пытайтесь подключать его к источнику с другим напряжением.** Данное указание не относится к автомобильному зарядному устройству.

СОХРАНИТЕ ДАННЫЕ ИНСТРУКЦИИ

Зарядные устройства

Зарядное устройство DE9116 предназначено для зарядки NiCd и NiMH аккумуляторов напряжением в диапазоне от 7,2 В до 18 В.

Зарядное устройство DE9135 предназначено для зарядки NiCd, NiMH или Li-Ion аккумуляторов напряжением в диапазоне от 7,2 В до 18 В.

Данные зарядные устройства не требуют регулировки и являются наиболее простыми в эксплуатации.

Процедура зарядки



ОПАСНО: Опасность смерти от электрического тока. На клеммах подзарядки напряжение 230 В. Не касайтесь клемм токопроводящими предметами. Опасность поражения электрическим током или смерти от электрического тока!

1. Подключите вилку зарядного устройства (11) к соответствующей сетевой розетке прежде, чем вставить аккумулятор.
2. Вставьте аккумулятор в зарядное устройство. Красный индикатор зарядки начнет непрерывно мигать, указывая на начало процесса зарядки.
3. После завершения зарядки красный индикатор переходит в режим непрерывного свечения. Аккумулятор полностью заряжен и его можно использовать с инструментом или оставить в зарядном устройстве.

ПРИМЕЧАНИЕ: Для достижения максимальной производительности и продления срока службы NiCd, NiMH и Li-Ion аккумуляторов, перед первым использованием заряжайте аккумулятор не менее 10-ти часов.

Процесс зарядки

Состояние заряда аккумулятора смотрите в приведенной ниже таблице:

Состояние заряда

зарядка	— — — —
полностью заряжен	—————
пауза для согревания/охлаждения аккумулятора	— — — — —
замените аккумулятор	••••••••
проблема	•• •• ••

Автоматическое поддержание заряда

Режим автоматического поддержания заряда обеспечивает выравнивание заряда или дополнительную зарядку каждого элемента аккумулятора до полного уровня заряда. Аккумуляторы следует подзаряжать еженедельно или в том случае, если они не обеспечивают достаточную мощность для работ, которые ранее выполнялись легко и быстро.

Чтобы подзарядить Ваш аккумулятор, вставьте его в зарядное устройство, как обычно. Оставьте аккумулятор в зарядном устройстве минимум на 10 часов.

Пауза для согревания/охлаждения аккумулятора

Если зарядное устройство определит, что аккумулятор чрезмерно охлажден или нагрет, автоматически инициируется пауза для согревания/охлаждения, в течение которой аккумулятор достигает оптимальной для зарядки температуры. Затем зарядное устройство автоматически переключается на режим зарядки. Данная функция увеличивает максимальный срок службы аккумулятора.

ЛИТИЙ-ИОННЫЕ (LI-ION) АККУМУЛЯТОРЫ

Литий-ионные аккумуляторы спроектированы по Электронной Защитной Системе, которая защищает аккумулятор от перегрузки, перегрева или глубокой разрядки.

При срабатывании Электронной Защитной Системы инструмент автоматически отключится. Если это произошло, поместите литий-ионный аккумулятор в зарядное устройство до его полной зарядки.

Важные инструкции по безопасности для всех аккумуляторов

При заказе аккумуляторов для замены, не забывайте указывать их номер по каталогу и напряжение.

Извлеченный из упаковки аккумулятор заряжен не полностью. Перед началом эксплуатации аккумулятора и зарядного устройства, прочтите нижеследующие инструкции по безопасности. Затем приступайте к установленной процедуре зарядки.

ПРОЧИТЕ ВСЕ ИНСТРУКЦИИ

- **Не заряжайте и не используйте аккумулятор во взрывоопасной атмосфере, например, в присутствии легко воспламеняющихся жидкостей, газов или пыли. При установке или извлечении аккумулятора из зарядного устройства пыль или газы могут воспламениться.**
- **Заряжайте аккумуляторы только зарядными устройствами DeWALT.**
- **НЕ брызгайте и не погружайте в воду или другие жидкости.**

- **Не храните и не используйте инструмент и аккумулятор в местах, в которых температура может достичь или превысить 40 °С (например, наружные навесы или строения из металла в летнее время).**



ОПАСНО: Ни в коем случае не пытайтесь разобрать аккумулятор. Не вставляйте в зарядное устройство аккумулятор с треснутым или поврежденным корпусом. Не разбивайте, не бросайте и не ломайте аккумулятор. Не используйте аккумуляторы или зарядные устройства, которые подверглись воздействию резкого удара, удара при падении, попали под тяжелый предмет или были повреждены каким-либо другим образом (например, проткнуты гвоздем, попали под удар молотка или под ноги). Это может привести к поражению электрическим током или смерти от электрического тока. Поврежденные аккумуляторы должны возвращаться в сервисный центр на переработку.



ПРЕДУПРЕЖДЕНИЕ: **Кладите не используемый инструмент набор на устойчивую поверхность в месте, в котором он не создает опасность, что о него могут споткнуться и упасть.** Некоторые инструменты с аккумуляторами больших размеров ставятся на аккумулятор в вертикальном положении, но их легко опрокинуть.

СПЕЦИАЛЬНЫЕ ИНСТРУКЦИИ ПО БЕЗОПАСНОСТИ ДЛЯ НИКЕЛЬ-КАДМИЕВЫХ (NiCd) И НИКЕЛЬ-МЕТАЛЛ-ГИДРИДНЫХ (NiMH) АККУМУЛЯТОРОВ

- **Не сжигайте аккумулятор, даже если он сильно поврежден или полностью изношен.** Аккумулятор в огне может взорваться.
- **Под действием сложных условий эксплуатации или температуры возможна незначительная утечка жидкости (электролита) из аккумулятора.** Это не указывает на неисправность.

Однако, если повреждено наружное уплотнение:

- а. и аккумуляторная жидкость попала на кожу, сразу же смойте ее водой с мылом в течение нескольких минут.
- б. и аккумуляторная жидкость попала в глаза, промывайте их чистой водой в течение минимум 10 минут и обратитесь за медицинской помощью. (Справка для врача: Жидкость представляет собой 25-30% раствор гидроксида калия).

СПЕЦИАЛЬНЫЕ ИНСТРУКЦИИ ПО БЕЗОПАСНОСТИ ДЛЯ ЛИТИЙ-ИОННЫХ (Li-ION) АККУМУЛЯТОРОВ

- **Не сжигайте аккумулятор, даже если он сильно поврежден или полностью изношен.** Аккумулятор в огне может взорваться. При горении литий-ионных аккумуляторов выделяются токсичные пары и частицы.
- **Если содержимое аккумулятора попало на кожу, немедленно промойте пораженный участок водой с мягким мылом.** Если аккумуляторная жидкость попала в глаз, промывайте открытый глаз в течение 15 минут, пока не исчезнет раздражение. Если необходимо обратитесь за медицинской помощью, медиков следует поставить в известность, что аккумуляторный электролит состоит из смеси жидкого органического карбоната и солей лития.
- **Содержимое открытых элементов аккумулятора может вызывать раздражение органов дыхания.** Обеспечьте приток свежего воздуха. Если симптомы сохраняются, обратитесь за медицинской помощью.



ВНИМАНИЕ: Опасность получения ожога. Аккумуляторная жидкость может воспалиться при попадании искры или пламени.

Колпачок аккумулятора (Рис. В)

Защитный колпачок, служащий для предохранения контактов отсоединенного аккумулятора, входит в комплект поставки. Без установленного защитного колпачка посторонние металлические предметы могут вызвать короткое замыкание контактов, что может привести к пожару или повреждению аккумулятора.

1. Снимите защитный колпачок (13) прежде, чем вставить аккумулятор (9) в зарядное устройство или электроинструмент.
2. Наденьте защитный колпачок на контакты сразу же после извлечения аккумулятора из зарядного устройства или электроинструмента.



ВНИМАНИЕ: *Перед хранением или переноской отсоединенного аккумулятора проверьте, что защитный колпачок находится на своем месте.*

Аккумулятор (Рис. А)

ТИП АККУМУЛЯТОРА

Модели DC729 и DC759 работают от 18 В аккумуляторов (NiCd, NiMH, Li-Ion).

Модели DC728 и DC757 работают от 14,4 В аккумуляторов (NiCd, NiMH, Li-Ion).

Модели DC727KA и DC756 работают от 12 В аккумуляторов (NiCd, NiMH).

Рекомендации по хранению

1. Оптимальным местом для хранения является холодное и сухое место, вдали от прямых солнечных лучей и источников избыточного тепла или холода. Для увеличения производительности и срока службы, храните не используемые аккумуляторы при комнатной температуре.

ПРИМЕЧАНИЕ: Литий-ионные аккумуляторы должны убираться на хранение полностью заряженными.

2. Длительное хранение не влияет отрицательно на аккумулятор или зарядное устройство. При поддержании надлежащих условий их можно хранить до 5-ти лет.

Символы на зарядном устройстве и аккумуляторе

В дополнение к пиктограммам, содержащимся в данном руководстве по эксплуатации, на зарядном устройстве и аккумуляторе имеются символы, которые отображают следующее:



Перед использованием внимательно прочтите данное руководство по эксплуатации.



Аккумулятор заряжается



Аккумулятор заряжен



Аккумулятор неисправен



Пауза для согревания/охлаждения аккумулятора



Не касайтесь токопроводящими предметами контактов аккумулятора и зарядного устройства!



Ни в коем случае не пытайтесь заряжать поврежденный аккумулятор



Используйте только с аккумуляторными батареями марки DEWALT, другие аккумуляторы могут взорваться, что приведет к получению травмы или повреждению электроинструмента!



Не погружайте аккумулятор в воду.



Немедленно заменяйте поврежденный сетевой кабель.



Заряжайте аккумулятор при температуре окружающей среды в пределах 4°C-40°C.



Утилизируйте отработанный аккумулятор безопасным для окружающей среды способом!



Не сжигайте NiMH, NiCd+ и Li-Ion аккумуляторы!



Заряжает NiMH и NiCd аккумуляторы.



Заряжает Li-Ion аккумуляторы.



Время зарядки см. в технических характеристиках зарядного устройства.

Комплект поставки

- 1 Аккумуляторная дрель/винтовёрт
- 1 Зарядное устройство
- 2 Аккумулятора
- 1 Чемодан
- 1 Руководство по эксплуатации
- 1 Чертеж инструмента в разобранном виде

ПРИМЕЧАНИЕ: Аккумуляторы и зарядные устройства не входят в комплект поставки моделей N.

- Проверьте инструмент, детали и дополнительные приспособления на наличие повреждений, которые могли произойти во время транспортировки.
- Перед началом работы необходимо внимательно прочитать настоящее руководство и принять к сведению содержащуюся в нем информацию.

Описание (Рис. А)



ВНИМАНИЕ: Ни в коем случае не модифицируйте электроинструмент или какую-либо его деталь. Это может привести к получению травмы или повреждению инструмента.

НАЗНАЧЕНИЕ

Ваша аккумуляторная дрель/винтовёрт DC727KA/DC728/DC729/ DC756/DC757/DC759 предназначена для профессиональных работ по сверлению и заворачиванию саморезов.

НЕ ИСПОЛЬЗУЙТЕ инструмент во влажных условиях или при наличии в окружающем пространстве легко воспламеняющихся жидкостей или газов.

НЕ РАЗРЕШАЙТЕ детям прикасаться к инструменту. Неопытные пользователи должны использовать данный инструмент под руководством опытного инструктора.

- 1 Клавиша пускового выключателя с регулировкой скорости
- 2 Переключатель направления вращения (реверса)
- 3 Переключатель скоростей
- 4 Муфта выбора режима работы/установки крутящего момента
- 5 Шкала установок
- 6 Быстрозажимной патрон
- 7 Держатель насадок
- 8 Рукоятка
- 9 Аккумулятор
- 10 Кнопки фиксации аккумулятора
- 11 Зарядное устройство
- 12 Индикатор зарядки (красный)

Автоматическая блокировка шпинделя

После выключения электродрели происходит автоматическая блокировка шпинделя. В результате муфту патрона легко можно повернуть одной рукой, удерживая инструмент в другой руке.

Электробезопасность

Электрический двигатель рассчитан на работу только при одном напряжении электросети. Всегда следите, чтобы напряжение аккумулятора соответствовало напряжению, обозначенному на паспортной табличке электроинструмента. Также убедитесь, что напряжение Вашего зарядного устройства соответствует напряжению электросети.



Ваше зарядное устройство DEWALT имеет двойную изоляцию в соответствии со стандартом EN 60335, исключая потребность в заземляющем проводе.

Поврежденный кабель должен заменяться специально подготовленным кабелем, который можно получить в сервисной организации DEWALT.

Использование удлинительного кабеля

Используйте удлинительный кабель только в случае крайней необходимости! Всегда используйте удлинительный кабель установленного образца, соответствующий входной мощности Вашего зарядного устройства (см. раздел «Технические характеристики»). Минимальный размер проводника должен составлять 1 мм²; максимальная длина кабеля не должна превышать 30 м.

При использовании кабельного барабана, всегда полностью разматывайте кабель.

СБОРКА И РЕГУЛИРОВКА



ВНИМАНИЕ:

- Перед сборкой и регулировкой инструмента всегда снимайте аккумулятор.
- Перед установкой или снятием аккумулятора всегда выключайте инструмент.
- Используйте аккумуляторы и зарядные устройства только марки DEWALT.

Установка и извлечение аккумулятора (Рис. А)



ВНИМАНИЕ: Для снижения риска получения тяжелой травмы, выключайте

электроинструмент
и **извлекайте аккумулятор перед каждой операцией регулировки или снятием/установкой принадлежностей или насадок.** Непреднамеренный запуск инструмента может привести к получению травмы.

ДЛЯ УСТАНОВКИ АККУМУЛЯТОРА В РУКОЯТКУ ИНСТРУМЕНТА

1. Совместите основание инструмента с риской внутри рукоятки инструмента.
2. Вдвигайте аккумулятор в рукоятку, пока Вы не услышите, что замок защелкнулся на месте.

ДЛЯ ИЗВЛЕЧЕНИЯ АККУМУЛЯТОРА ИЗ ИНСТРУМЕНТА

1. Нажмите на кнопки фиксации аккумулятора (10) и извлеките аккумулятор из ручки инструмента.
1. Вставьте аккумулятор в зарядное устройство, как описано в разделе «Зарядное устройство» данного руководства.

Установка и извлечение насадок (Рис. А и С)

- Раскройте патрон поворачивая муфту (14) в направлении против часовой стрелки, и вставьте хвостовик насадки.
- Вставьте насадку в патрон до конца и слегка приподнимите ее, прежде чем затянуть.
- Надежно затяните патрон, поворачивая муфту в направлении по часовой стрелке.
- Для извлечения насадки, действуйте в обратном порядке.

Выбор режима работы или регулировка крутящего момента (Рис. D)

Поворотная муфта данной дрели имеет 17 позиций для регулировки величины крутящего момента в соответствии с размером самореза и материалом заготовки. Дополнительные сведения о регулировке крутящего момента см. в разделе «Заворачивание».

- Выберите режим сверления или крутящий момент, совместив соответствующий символ или цифру на муфте (4) с указателем на корпусе.

Переключатель направления вращения (реверса) (Рис. E)

- Для выбора направления вращения используйте переключатель реверса (2),

как показано на рисунке (см. стрелки на корпусе инструмента).



ВНИМАНИЕ: Прежде чем поменять направление вращения, обязательно дождитесь полной остановки двигателя.

2-х позиционный переключатель скоростей (Рис. F)

Данный инструмент снабжен двухпозиционным переключателем скоростей (3), чтобы менять соотношение скорости/крутящего момента.

- 1 Низкая скорость/высокий крутящий момент (сверление больших отверстий, заворачивание саморезов)
- 2 Высокая скорость/низкий крутящий момент (сверление отверстий малого диаметра)

Скорость вращения см. в разделе «Технические характеристики».



ВНИМАНИЕ:

- Всегда сдвигайте клавишу переключателя скоростей вперед или назад до упора.
- Не меняйте положение переключателя при максимальной скорости вращения двигателя или во время операции.

ЭКСПЛУАТАЦИЯ



ВНИМАНИЕ: Для снижения риска получения серьезной травмы, перед регулировкой или снятием/установкой дополнительных принадлежностей или насадок выключайте инструмент и отсоединяйте его от электросети.

Инструкции по использованию



ВНИМАНИЕ:

- Всегда следуйте указаниям действующих норм и правил безопасности.
- При сверлении стен, определите местоположение отопительных труб и электропроводки.
- Не прилагайте к инструменту чрезмерного усилия.

Правильное положение рук во время работы (Рис. А, G)



ВНИМАНИЕ: Для уменьшения риска получения тяжелой травмы, **ВСЕГДА** правильно удерживайте электроинструмент, как показано на рисунке.



ВНИМАНИЕ: Для уменьшения риска получения тяжелой травмы, **ВСЕГДА** надежно удерживайте инструмент, предупреждая внезапные сбои в работе.

Правильное положение рук во время работы: одной рукой возьмитесь за рукоятку (8), другой рукой удерживайте верхнюю часть редуктора.

Включение и выключение (Рис. А и Е)

- Чтобы включить инструмент, нажмите на клавишу пускового выключателя с регулировкой скорости (1). Давление, оказываемое на клавишу выключателя, определяет скорость вращения двигателя.
- Чтобы выключить инструмент, отпустите клавишу пускового выключателя.
- Чтобы заблокировать инструмент в положении «выключено», передвиньте переключатель реверса (2) в среднее положение.



ВНИМАНИЕ: Дрель оснащена тормозом, который останавливает вращение двигателя, если полностью отпустить клавишу выключателя.

Заворачивание (Рис. А)

- Выберите направление вращения при помощи переключателя реверса (2).
- Установите муфту установки крутящего момента (4) в позицию 1 и начинайте заворачивание (низкий крутящий момент).
- При заклинивании насадки или самореза с помощью муфты увеличьте крутящий момент.

Сверление (Рис. А)

- Установите режим сверления, вращая кольцо переключателя (4).
- Выберите вращение вперед.

Сверление в металле

- При сверлении металлов используйте смазочно-охлаждающую жидкость. Исключение составляют чугун и медь, которые нужно сверлить без смазки.

Сверление в дереве

- Используйте сверла соответствующего типа.

ТЕХНИЧЕСКОЕ ОБСЛУЖИВАНИЕ

Ваш электроинструмент DEWALT рассчитан на работу в течение продолжительного времени при минимальном техническом обслуживании. Срок службы и надежность инструмента увеличивается при правильном уходе и регулярной чистке.



ВНИМАНИЕ: Для снижения риска получения тяжелой травмы, выключайте электроинструмент и извлекайте аккумулятор перед каждой операцией регулировки или снятием/установкой принадлежностей или насадок. Непреднамеренный запуск инструмента может привести к получению травмы.

Зарядное устройство не требует технического обслуживания. Внутри зарядного устройства нет деталей, требующих технического обслуживания.



Смазка

Ваш электроинструмент не требует дополнительной смазки.



Чистка



ВНИМАНИЕ: Выдувайте грязь и пыль из корпуса инструмента сухим сжатым воздухом по мере видимого скопления грязи внутри и вокруг вентиляционных отверстий. Выполняйте очистку, надев средство защиты глаз и респиратор утвержденного типа.



ВНИМАНИЕ: Никогда не используйте растворители или другие агрессивные химические средства для очистки неметаллических деталей инструмента. Эти химикаты

могут ухудшить свойства материалов, примененных в данных деталях. Используйте ткань, смоченную в воде с мягким мылом. Не допускайте попадания какой-либо жидкости внутрь инструмента; ни в коем случае не погружайте какую-либо часть инструмента в жидкость.

ИНСТРУКЦИИ ПО ЧИСТКЕ ЗАРЯДНОГО УСТРОЙСТВА



ВНИМАНИЕ: Опасность поражения электрическим током. Перед чисткой отключите зарядное устройство от розетки сети переменного тока. Грязь и масло можно удалять с наружной поверхности зарядного устройства с помощью ткани или мягкой неметаллической щетки. Не используйте воду или любой чистящий раствор.

Дополнительные принадлежности



ВНИМАНИЕ: Поскольку принадлежности, отличные от тех, которые предлагает DEWALT, не проходили тесты на данном изделии, то использование этих принадлежностей может привести к опасной ситуации. Для снижения риска получения травмы пользуйтесь только рекомендованными DEWALT принадлежностями.

По вопросу приобретения дополнительных принадлежностей обращайтесь к Вашему дилеру.

Защита окружающей среды



Раздельный сбор. Данное изделие нельзя утилизировать вместе с обычными бытовыми отходами.

Если однажды Вы захотите заменить Ваше изделие DEWALT или Вы больше в нем не нуждаетесь, не выбрасывайте его вместе с бытовыми отходами. Отнесите изделие в специальный приемный пункт.



Раздельный сбор изделий с истекшим сроком службы и их упаковок позволяет пускать их в переработку и повторно использовать. Использование переработанных материалов помогает защищать окружающую среду от загрязнения и снижает расход сырьевых материалов.

Местное законодательство может обеспечить сбор старых электроинструментов отдельно от бытового мусора на муниципальных свалках отходов, или Вы можете сдавать их в торговое предприятие при покупке нового изделия.

Фирма DEWALT обеспечивает прием и переработку отслуживших свой срок изделий DEWALT. Чтобы воспользоваться этой услугой, Вы можете сдать Ваше изделие в любой авторизованный сервисный центр, который собирает их по нашему поручению.

Вы можете узнать место нахождения Вашего ближайшего авторизованного сервисного центра, обратившись в Ваш местный офис DEWALT по адресу, указанному в данном руководстве по эксплуатации. Кроме того, список авторизованных сервисных центров DEWALT и полную информацию о нашем послепродажном обслуживании и контактах Вы можете найти в интернете по адресу: www.2helpU.com.



Перезаряжаемый аккумулятор

Данный аккумулятор с длительным сроком службы следует подзаряжать, если он не обеспечивает достаточную мощность для работ, которые ранее выполнялись легко и быстро. Утилизируйте отработанный аккумулятор безопасным для окружающей среды способом.

- Полностью разрядите аккумулятор, затем снимите его с инструмента.
- Li-Ion, NiCd и NiMH аккумуляторы подлежат переработке. Сдайте их Вашему дилеру или в местный пункт переработки. Собранные аккумуляторы будут переработаны или утилизированы безопасным для окружающей среды способом.

DEWALT®

LIETUVIŲ

Garantiija

DEWALT užtikrina, kad gamini, kuris pristatomas vartotojui, medžiagos ir (arba) jo surinkimas yra kokybiškas. Garantiija yra priedas prie pirminių vartotojo leidimų ir jų nekeičia. Garantiija galioja visose Europos Bendrijos valstybėse, išskyrus Europos laisvosios prekybos zoną.

Jei DEWALT gaminyje suradžiama defektyvi medžiaga ir (arba) surinkimo, arba, jei jis neatitinka techninių reikalavimų, 12 mėnesių laikotarpis nuo jo įsigijimo DEWALT sutaisys arba pakeis gaminį.

Garantiija netaikoma, jei gaminiį įmontavo arba išmontavo DEWALT neįgalotais technikas:

- ponaikavus susidėvėjimo,
- neįtakamą įrankio eksploatavimo ar techninės priežiūros;
- jei variklis buvo perkaistas;
- jei gaminyje sugedo dėl neįprastų dūbių, medžiagų ar neįatitinko atsitikimo;
- neįtakamą malinimo.

Garantiija netaikoma, jei gaminiį įmontavo arba išmontavo DEWALT neįgalotais technikas.

Garantiinį pasinaudoję gamini, užtikrą garantiinę kortelę ir prikimto rodymą (sąki) reikia pristatyti paradavejui arba tiesiogiai įrankio gamintojo atstovams bei vėliau kaip per du mėnesius nuo gadinio nustatymo.

Informaciją apie artimiausias DEWALT gamintojo atstovus rasite tinklaraityje www.zhebrui.com.

Garantiinis talonas:

Įrankio modelis/katalogo numeris
Serijinis numeris/datos kodas
Vartotojas
Paradavejas
Data

DEWALT®

РУССКИЕ РЗЫК

Гарантия

DEWALT гарантирует, что данное изделие в момент поставки потребителю не содержит каких-либо дефектов материалов или сборки. Данная гарантия дополняет законные права частного потребителя и не затрагивает их каким-либо образом. Настоящая гарантия действует на территориях стран-членов Европейского Союза и в Европейской зоне свободной торговли.

Если в течение 12 месяцев с даты приобретения произошла поломка изделия DEWALT из-за некачественных материалов и/или сборки, либо изделие является дефектным в соответствии с техническими требованиями, то DEWALT отремонтирует или заменит изделие с минимальным беспокойством для потребителя.

Гарантия не действительна, если поломка произошла вследствие:

- Нормального износа
- Неправильного использования или плохого обслуживания
- Перегрузки двигателя
- Если изделие повреждено посторонними частями, материалом или вследствие аварии
- Использование ненадлежащего источника питания

Гарантия не действительна, если изделие подверглось ремонту или разборке лицом, не уполномоченным DEWALT.

Для того, чтобы воспользоваться гарантией необходимо предоставить: изделие, заполненную Гарантийную карту и доказательство покупки (примечки дилеру или непосредственно уполномоченному агенту по обслуживанию не позднее двух месяцев с момента обнаружения поломки.

Информацию о ближайшем агенте по обслуживанию DEWALT можно найти на странице в Интернете: www.zhebrui.com.

Гарантийный талон:

Модель инструмента / Номер по каталогу
Серийный номер / Код даты
Потребитель
Дилер
Дата

Eesti	AS Tallmac Mustame tee 44 EE-10621 Tallinn	Tel.: +372 6562999 Faks.: +372 6562855
Latvija	Bebri un Partneri Sarlotes 16 Rīga, LV-1001	Tel.: 00371-7371247 Fax: 00371-7372790
	LIC GOTUS SIA Ulbrokas Str. Rīga, 1021	Tel.: +371 67556949 Fax: +371 67555140
Lietuva	HARDIM Žirmūņu g. 139 ^a 09120 Vilnius	Tel.: 00370-5273 73 59 Fax: 00370-5273 74 73
	Elremta Neries kr. 16E 48402 Kaunas	Tel.: 00370-37370138 Fax: 00370-37350108

Teavet lahima teenindaja kohta leiate veebisaidilt:

www.2helpu.com

Informāciju par tuvāko servisa pārstāvi meklējiet mājas lapā:

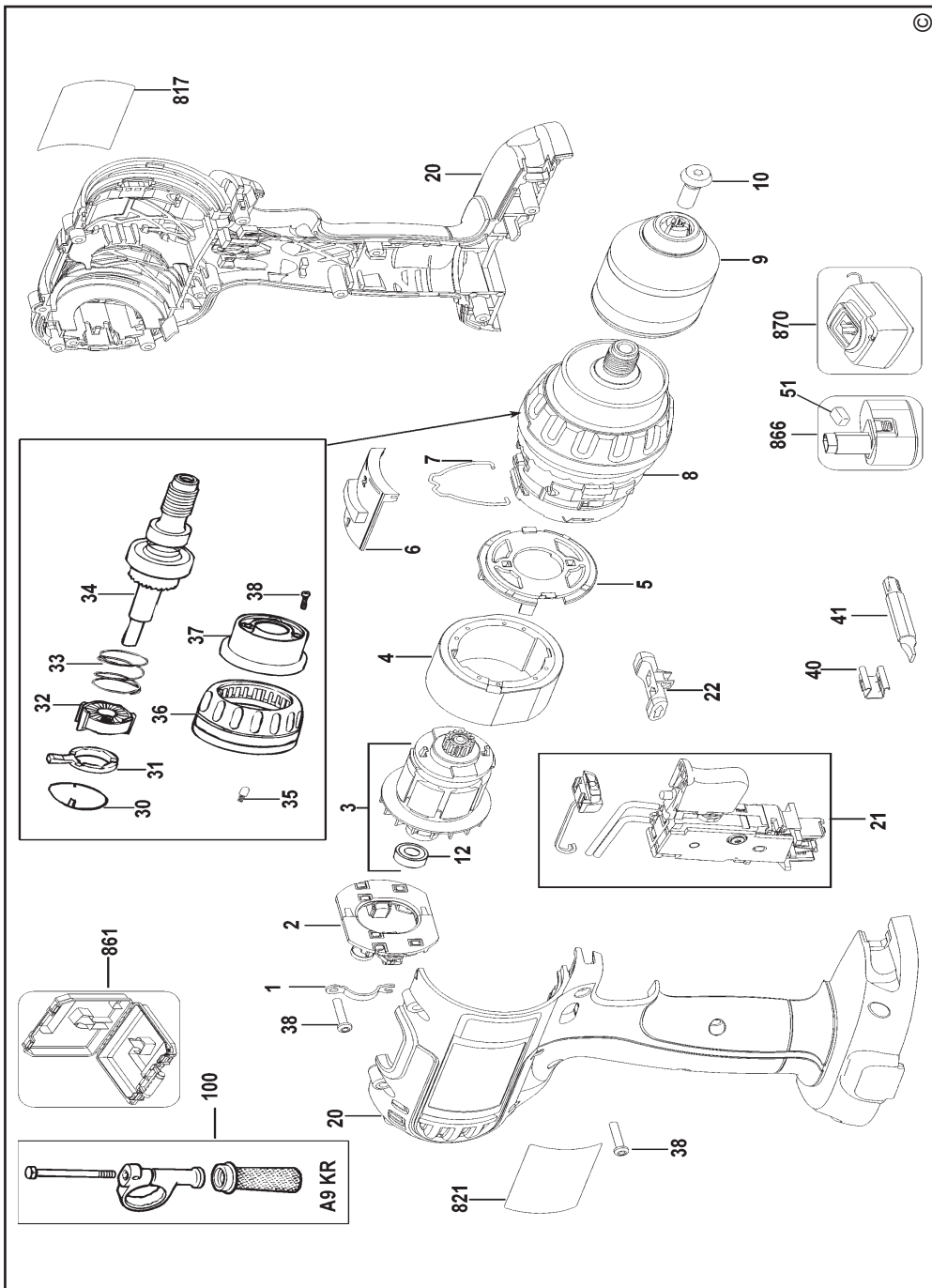
www.2helpu.com

Informāciju apie artimiausias remonto dirbtuves rasite tinklalapyje:

www.2helpu.com

DC727K

BELAUDIS GREŽTUVAS/SUKTUVAS
18 В LI-ION АККУМУЛЯТОРНАЯ ДРЕЛЬ-ВИНТОВЕРТ 11



DC728K

BELĀIDIS GRĒŽTUVAS/SUKTUVAS
АККУМУЛЯТОРНАЯ ДРЕЛЬ-ВИНТОВЕРТ 10

