

# **DEWALT®**

**DC720**

**DC721**

**DC722**

**DC725**

**DC727**

**DC730**

**DC731**

**DC732**

**DC735**

**DC737**

**DC742**

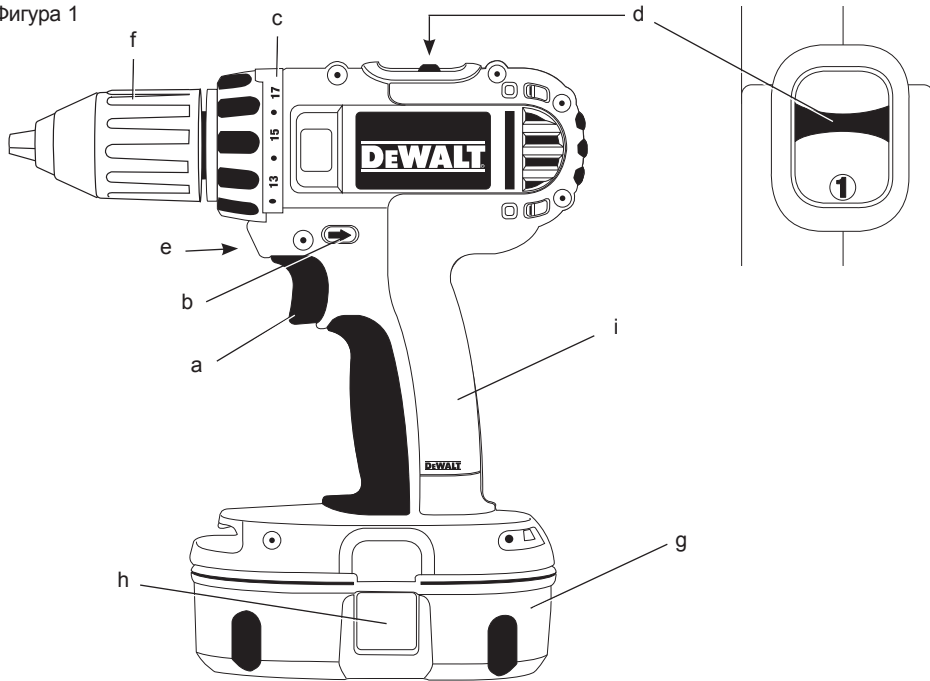
**DC743**

**DC745**

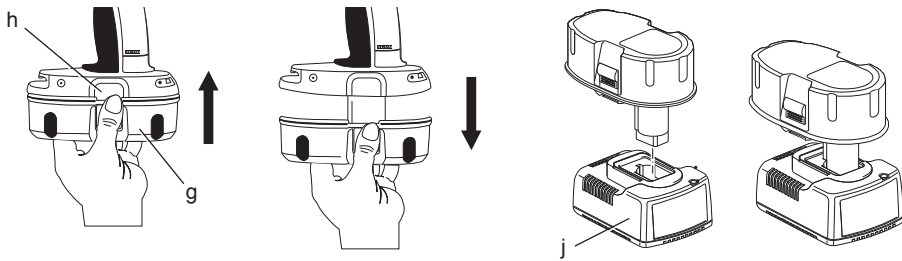
**359201-74 BG**

Превод на оригиналните инструкции

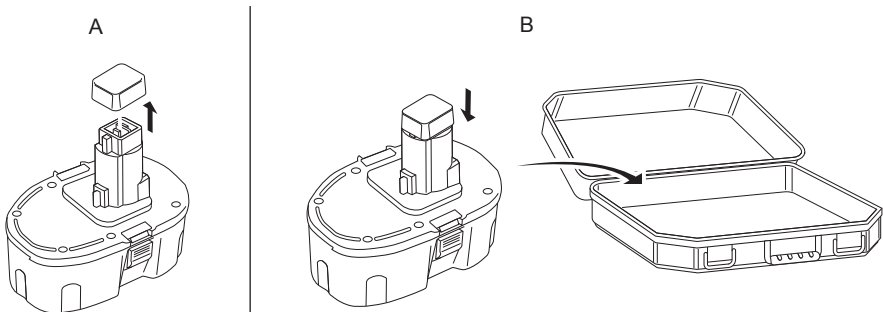
Фигура 1



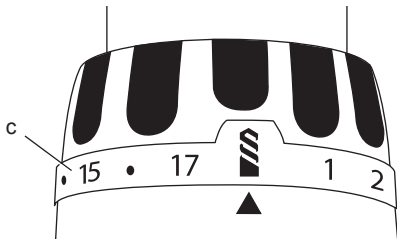
Фигура 2



Фигура 3



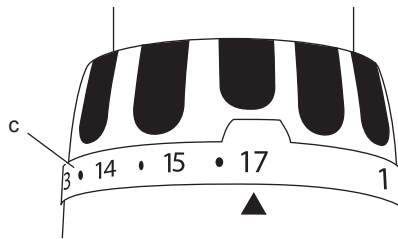
Фигура 4



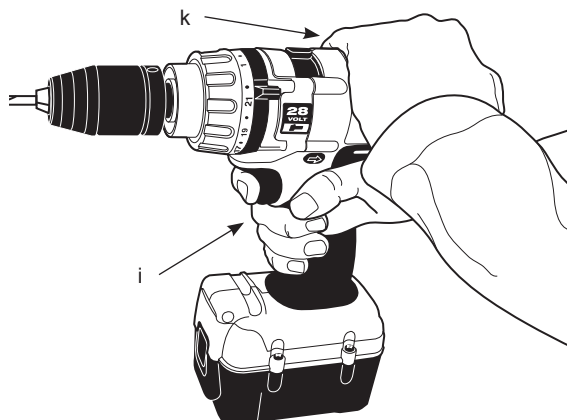
Фигура 5



Фигура 6



Фигура 7



# DC720, DC721, DC722, DC730, DC731, DC732, DC742, DC743 БЕЗЖИЧНА КОМПАКТНА БОРМАШИНА/ГАЙКОВЕРТИ DC725, DC727, DC735, DC737, DC745 БЕЗЖИЧНА КОМПАКТНА БОРМАШИНА/ГАЙКОВЕРТ/УДАРНА БОРМАШИНА

## Поздравления!

Вие избрахте инструмент на DEWALT. Дългогодишният опит, задълбоченото разработване на продукти и иновации прави DEWALT един от най-надеждните партньори за потребителите на професионални електроинструменти.

## Технически данни

		DC720	DC721	DC722	DC725	DC727	DC730	DC731
Волтаж	$V_{DC}$	18	18	18	18	18	14,4	14,4
Тип		10	10	10	10	11	10	10
Вид на батерията		NiCd/NiMH	NiCd/NiMH	Li-Ion	NiCd/NiMH	Li-Ion	NiCd/NiMH	NiCd/NiMH
Изходяща мощност	W	400	400	375	400	375	295	295
Скорост при ненатовареност								
Първа степен	мин <sup>-1</sup>	0-500	0-500	0-500	0-500	0-500	0-400	0-400
Втора степен	мин <sup>-1</sup>	0-1700	0-1700	0-1700	0-1700	0-1700	0-1450	0-1450
Ударен обхват								
Първа степен	мин <sup>-1</sup>	-	-	-	0-8500	0-8500	-	-
Втора степен	мин <sup>-1</sup>	-	-	-	0-29000	0-29000	-	-
Максимален момент на въртене Nm		40	44	41	44	41	35	40
Капацитет на патронника	мм	10	13	13	13	13	10	13
Максимален капацитет на пробиване								
Дърво	мм	38	38	38	38	38	35	35
Метал	мм	10	13	13	13	13	10	13
Зидария	мм	-	-	-	13	13	-	-
Тегло (без батерийния пакет)	кг	1,35	1,36	1,36	1,46	1,46	1,34	1,35

		DC732	DC735	DC737	DC742	DC743	DC745
Волтаж	$V_{DC}$	14,4	14,4	14,4	12	12	12
Тип		10	10	10	10	10	10
Батериен тип		Li-Ion	NiCd/NiMH	Li-Ion	NiCd/NiMH	NiCd/NiMH	NiCd/NiMH
Изходяща мощност	W	270	295	270	240	240	240
Скорост при ненатовареност							
Първа степен	мин <sup>-1</sup>	0-400	0-400	0-400	0-400	0-400	0-400
Втора степен	мин <sup>-1</sup>	0-1450	0-1450	0-1450	0-1450	0-1450	0-1450
Обхват на удара							
Първа степен	мин <sup>-1</sup>	-	0-6800	0-6800	-	-	0-6800
Втора степен	мин <sup>-1</sup>	-	0-25000	0-25000	-	-	0-25000
Максимален момент на въртене Nm		37	40	37	32	35	35
Капацитет на патронника	мм	13	13	13	10	13	13
Максимален капацитет на пробиване							
Дърво	мм	35	35	35	28	28	28
Метал	мм	13	13	13	10	13	13
Зидария	мм	-	13	13	-	-	1
Тегло (без батерийния пакет)	кг	1,35	1,45	1,45	1,33	1,34	1,44

		DC720	DC721	DC722	DC725	DC727	DC730	DC731
$L_{PA}$ (звуково налягане)	dB(A)	76	76	76	83	83	76	76
$K_{PA}$ (звуково налягане, колебание)	dB(A)	3	3	3	3	3	3	3
$L_{WA}$ (звукова мощност)	dB(A)	87	87	87	94	94	87	87
$K_{WA}$ (звукова мощност, колебание)	dB(A)	3	3	3	3	3	3	3

Обща сума на вибрациите (сума на векторите в трите посоки), утвърдени според EN 60745:

Стойност на излъчване на вибрациите $a_h$								
Пробиване в метал								
$a_{h,D} =$	m/c <sup>2</sup>	1,15	1,15	1,15	1,40	1,40	1,15	1,15
Колебание K =	m/c <sup>2</sup>	1,70	1,70	1,70	1,58	1,58	1,70	1,70
Стойност на излъчване на вибрациите $a_h$								
Пробиване в бетон								
$a_{h,ID} =$	m/c <sup>2</sup>	-	-	-	7,8	7,8	-	-
Колебание K =	m/c <sup>2</sup>	-	-	-	2,7	2,7	-	-

		DC732	DC735	DC737	DC742	DC743	DC745
$L_{PA}$ (звуково налягане)	dB(A)	76	83	83	76	76	83
$K_{PA}$ (звуково налягане, колебание)	dB(A)	3	3	3	3	3	3
$L_{WA}$ (звукова мощност)	dB(A)	87	94	94	87	87	94
$K_{WA}$ (звукова мощност, колебание)	dB(A)	3	3	3	3	3	3

Обща сума на вибрациите (сума на векторите в трите посоки), утвърдени според EN 60745:

Стойност на излъчване на вибрациите $a_h$							
Пробиване в метал							
$a_{h,D} =$	m/c <sup>2</sup>	1,15	1,40	1,40	1,15	1,15	1,40
Колебание K =	m/c <sup>2</sup>	1,70	1,58	1,58	1,70	1,70	1,58
Стойност на излъчване на вибрациите $a_h$							
Пробиване в бетон							
$a_{h,ID} =$	m/c <sup>2</sup>	-	7,8	7,8	-	-	7,8
Колебание K =	m/c <sup>2</sup>	-	2,7	2,7	-	-	2,7
Vibration emission value $a_h$							
Screwdriving							
$a_{h,ID} =$	m/s <sup>2</sup>	< 2,5	< 2,5	< 2,5	< 2,5	< 2,5	< 2,5
Uncertainty K =	m/s <sup>2</sup>	1,5	1,5	1,5	1,5	1,5	1,5

Информацията за нивото на излъчваните вибрации, дадена в този документ, са измерени в съответствие със стандартизираните тестове, дадени в EN 60745 и може да бъде използвана за сравнение на един инструмент с друг. Може да се използва за предварителна оценка на излагането.



#### **ПРЕДУПРЕЖДЕНИЕ:**

Декларираните нива на излъчваните вибрации представляват основните приложения на инструмента. Все пак, ако инструментът се използва за различни приложения с различни аксесоари или има лоша поддръжка, излъчваните вибрации може да се различават. Това може значително

да увеличи нивото на излъчване през цялостния период на работа.

При оценката на нивото на излъчваните вибрации трябва да се вземат предвид броя на изключванията на инструмента, или времето, когато е бил включен, но без да извършва работа. Това може значително да намали нивото на излъчване в рамките на целия период на работа.

Идентифицирайте допълнителните мерки за сигурност, за да се защити оператора от ефектите на вибрацията, като например: поддръжка на инструментите и аксесоарите, пазене на ръцете топли, организация на режима на работа.

Батериен пакет		DE9180	DE9181	DE9503	DE9095	DE9098	DE9140	DE9141
Тип батерии		Li-Ion	Li-Ion	NiMH	NiCd	NiCd	Li-Ion	Li-Ion
Волтаж	$V_{DC}$	18	18	18	18	18	14,4	14,4
Капацитет	$A_h$	2,0	1,1	2,6	2,0	1,3	2,0	1,1
Тегло	кг	0,68	0,45	1,0	1,0	0,87	0,58	0,40

Батериен пакет		DE9094	DE9091	DE9074	DE9501	DE9071
Тип батерии		NiCd	NiCd	NiCd	NiMH	NiCd
Волтаж	$V_{DC}$	14,4	14,4	12	12	12
Капацитет	$A_h$	1,3	2,0	1,3	2,6	2,0
Тегло	кг	0,60	0,70	0,55	0,69	0,65

Зарядно устройство		DE9130	DE9135	DE9116
Волтаж на електрическата мрежа	$V_{AC}$	230	230	230
Тип батерии		NiCd/NiMH	NiCd/NiMH/Li-Ion	NiCd/NiMH
Приблизително време за зареждане	мин	30 (2,0 Ah батерийни пакети)	40 (2,0 Ah батерийни пакети)	60 (2,0 Ah батерийни пакети)
Тегло	кг	0,5	0,52	0,4

#### Предпазители:

Европа	230 V инструменти	10 Ампера, ел. мрежа
Великобритания и Ирландия	230 V инструменти	3 Ампера, в контактите

## Определения: Насоки за безопасност

Дефинициите по-долу описват нивото на трудност за всяка сигнална дума. Моля, прочетете ръководството и внимавайте за тези символи.



**ОПАСНОСТ:** Показва една неминуемо опасна ситуация, която, ако не се избегне, ще доведе до смърт или сериозни наранявания.



**ПРЕДУПРЕЖДЕНИЕ:** Показва една потенциално опасна ситуация, която, ако не се избегне, би могла да доведе до смърт или сериозни наранявания.



**ВНИМАНИЕ:** Показва една потенциално опасна ситуация, която, ако не се избегне, може да доведе до минимални или средни наранявания.

**ЗАБЕЛЕЖКА:** Показва практика, която не е свързана с лични наранявания и която, ако не се избегне, може да доведе до повреда на имущество.



Обозначава риск от токов удар.



Обозначава риск от пожар.

## Декларация за съответствие с изискванията на ЕС

ДИРЕКТИВА ЗА МАШИНИТЕ



DC720, DC721, DC722, DC725, DC727, DC730, DC731, DC732, DC735, DC737, DC742, DC743, DC745

DEWALT декларира, че продуктите описани под "технически данни" са в съответствие с:

2006/42/EC EN 60745-1, EN 60745-2-1,  
EN 60745-2-2.

Тези продукти са и в съответствие с директива  
2004/108/EC. За повече информация, моля,  
свържете се с DeWALT на следния адрес, или  
потърсете отзад на ръководството.



Horst Grossmann  
Vice President Engineering and Product  
Development  
DeWALT, Richard-Klinger-Strasse 11,  
D-65510, Idstein, Германия  
30.07.2009



**ПРЕДУПРЕЖДЕНИЕ:** За да  
намалите риска от наранявания,  
прочетете ръководството  
с инструкции.

## Общи предупреждения за безопасна работа с електроинструменти



**ПРЕДУПРЕЖДЕНИЕ!** Прочетете  
всички предупреждения  
и инструкции. Неспазването на  
предупрежденията и указанията,  
изброени по-долу, може да доведе  
до токов удар, пожар и/или тежки  
травми.

### СЪХРАНЕТЕ ВСИЧКИ ПРЕДУПРЕЖДЕНИЯ И ИНСТРУКЦИИ ЗА БЪДЕЩА СПРАВКА

Терминът "електроинструмент" във всички  
предупреждения се отнася до захранвани (със  
захранващ кабел) или работещи на батерии  
(без захранващ кабел) електрически  
инструменти.

#### 1) БЕЗОПАСНОСТ НА РАБОТНОТО ПРОСТРАНСТВО

- a) **Пазете работното пространство  
чисто и добре осветено.**  
Безпорядъкът и недостатъчното  
осветление могат да доведат до  
трудова злополука.
- b) **Не използвайте  
електроинструменти в експлозивна  
среда, като например наличието на  
запалителни течности, газове или  
прах.** Електроинструментите  
произвеждат искри, които могат да  
възпламенят праха или изпаренията.

- c) **Дръжте деца и странични лица  
надалече, докато работите  
с електроинструмента.** Отвлечане  
на вниманието може да ви накара да  
изгубите контрол.

#### 2) ЕЛЕКТРИЧЕСКА БЕЗОПАСНОСТ

- a) **Щепселите на електроинструмента  
трябва да са подходящи за  
използвания контакт. Никога, по  
никакъв начин не променяйте  
щепсела. Не използвайте адаптери  
за щепсела със заземени  
електрически инструменти.**  
Непроменените щепсели и контакти  
намаляват риска от токов удар.
- b) **Избягвайте контакт на тялото със  
заземени повърхности, като  
например тръби, радиатори,  
готварски печки и хладилници.**  
Съществува повишен риск от токов  
удар, ако тялото ви е заземено.
- c) **Не излагайте  
електроинструментите на дъжд  
и мокри условия.** Проникването на  
вода в електроинструмента повишава  
опасността от токов удар.
- d) **Не злоупотребявайте с кабела.**  
Никога не използвайте кабела за  
носене, дърпане или изключване на  
електроинструмента. Пазете кабела  
далече от горещина, масло, остри  
ръбове или движещи се части.  
Повредените или оплетени кабели  
увеличават риска от токов удар.
- e) **Когато работите  
с електроинструмент на открито,  
използвайте удължителен кабел,  
удобен за използване на открито.**  
Използването на кабел, подходящ за  
употреба на открито, намалява риска  
от токов удар.
- f) **Ако не можете да избегнете  
работата с електроинструмент на  
влажно място, използвайте  
захранване с дефектнотоковата  
защита (ДТЗ), което на английски  
е Residual Current Device (RCD).**  
Използването на ДТЗ намалява риска  
от токов удар.

#### 3) ЛИЧНА БЕЗОПАСНОСТ

- a) **Бъдете нащрек, внимавайте какво  
правите и използвайте разума си,  
когато работите  
с електроинструмента. Не  
използвайте електроинструмента,  
когато сте изморени или сте под  
вълияние на наркотици, алкохол или**

*лекарства. Един миг разсеяност при работа с електроинструмент може да доведе до сериозни наранявания.*

- b) **Използвайте лично защитно оборудване. Винаги носете защитата за очите.** Защитни средства като дихателна маска, неплъзгащи се обувки за безопасност, каска или защита на слуха, използвани при подходящи условия, ще намалят трудовите злополуки.
- c) **Предотвратяване на случайно задействане. Преди да вземете или носите инструмента и преди да го свържете към източника на захранване и/или към батерийното устройство се уверете, че превключвача е на позиция "изключен".** Носенето на електроинструмент с пръста на превключвача или стартирането на електроинструменти, когато превключвача е на позиция "включен", може да доведе до трудова злополука.
- d) **Махнете всички регулиращи или гаечни ключове преди да включите електроинструмента.** Прикрепени към въртящи се части на електроинструмента гаечни или регулиращи ключове могат да доведат до наранявания.
- e) **Не се протягайте прекалено. Стойте стабилно на краката си през цялото време.** Това позволява по-добър контрол над електроинструмента в непредвидими ситуации.
- f) **Обличайте се подходящо. Не носете висящи дрехи или бижута. Пазете косата си, дрехите си и ръкавиците далече от движещите се части.** Висящи дрехи, бижута или дълга коса могат да бъдат захванати в движещите се части.
- g) **Ако са предоставени устройства за свързване на изпусканите пращинки или приспособления за събиране, уверете се, че са свързани и използвани правилно.** Използването на тези средства може да намали опасностите свързани с праха.

#### **4) ИЗПОЛЗВАНЕ И ГРИЖА ЗА ЕЛЕКТРОИНСТРУМЕНТИТЕ**

- a) **Не използвайте насила електроинструментите. Ползвайте подходящ електроинструмент за съответната работа.** Подходящият

*електроинструмент ще свърши по-добре и по-безопасно работата, при темпото, за което е създаден.*

- b) **Не използвайте електроинструмента, ако превключвача не го включва и изключва.** Всеки електроинструмент, който не може да се контролира с превключвача е опасен и трябва да се поправи.
- c) **Изключете щепсела от захранването и/или батерийния комплект на електроинструмента преди извършването на каквото и да е регулиране, смяна на аксесоари или съхраняване на уреда.** Такива предварителни мерки за безопасност намаляват риска от нежелателно задействане на електроинструмента.
- d) **Съхранявайте преносимите електроинструменти извън досега на деца и не позволявайте на непознати с електроинструмента и тези инструкции други хора да работят с него.** Електроинструментите са опасни в ръцете на необучени потребители.
- e) **Поддържайте електроинструментите.** Проверявайте за размествания в свързванията на подвижните звена, за счуване на части и всички други условия, които могат да повлияят на експлоатацията на електроинструментите. При повреда на електроинструмента, задължително го поправете преди да го използвате отново. Много трудови злополуки са причинени от лошо поддържани електроинструменти.
- f) **Поддържайте режещите инструменти винаги добре заточени и чисти.** Правилно поддържаните режещи инструменти с остри остриета по-трудно могат да се огънат и по-лесно се контролират.
- g) **Използвайте електроинструментите, допълнителните принадлежности и инструменти в съответствие с тези инструкции, като се вземат предвид условията на труд и вида на работа.** Използването на електроинструмента за работи, различни от тези, за които е предназначен, може да доведе до опасни ситуации.



## 5) УПОТРЕБА И ГРИЖА ЗА АКУМУЛАТОРЕН ИНСТРУМЕНТ

- a) **Презареждайте само със зарядно, определено от производителя.** Зарядно, което е подходящо за един тип батерии може да създаде риск от пожар, когато се използват с друг тип батерии.
- b) **Използвайте електроинструмента само с определените за него батерии.** Използването на друг вид батерии може да предизвика нараняване или пожар.
- c) **Когато батерията не е в употреба, съхранявайте я далече от други метални предмети като кламери, монети, ключове, пирони, винтове или други дребни метални предмети, които могат да направят връзка от един терминал до друг.** Последствията от късото съединение могат да бъдат изгаряния или пожар.
- d) **При извънредни обстоятелства от батерията може да изтече течност; избягвайте контакт. Ако случайно се появи контакт, облейте с вода. Ако докоснете очите си с течност, потърсете допълнителна медицинска помощ.** Изтеклата от батерията течност може да причини дразнене и изгаряния.

## 6) СЕРВИЗ

- a) **Сервизирането на вашия електроинструмент трябва да се извършва само от квалифицирано лице, като се използват само оригинални резервни части. Това ще гарантира безопасната употреба на уреда.**

## Допълнителни специфични правила за безопасност за бормашини/гайковерти/ударни бормашини

- **Носете защита за слуха с ударните бормашини.** Излагането на шум може да причини загуба на слуха.
- **Дръжте електроинструментите за изолираните повърхности при извършване на операция, при която представката за рязане може да засегне скрито окабеляване или собствения си кабел.** Прерязването на "жив" кабел може да зареди с ток металните части на

електроинструмента, в резултат на което оператора може да получи токов удар.

- **Използвайте предоставените с инструмента допълнителни дръжки.** Загубата на контрол може да доведе до наранявания.
- **Използвайте скоби или друг практически начин да застопорите и укрепите обработвания детайл към стабилна платформа.** Ако държите детайла с една ръка или е опрян в тялото ви, го прави нестабилно и може да доведе до загуба на контрол.
- **Носете защита на слуха, когато има разбиване за продължителен период от време.** Продължителното излагане на високо интензитетен шум може да причини загуба на слуха. Временната загуба на слуха или сериозно увреждане на тъпанчето на ухото може да стане в резултат от високите нива на шума, генериран от ударната бормашина.
- **Носете предпазни очила или друга защита за очите.** При работи като разбиване и пробиване се разлетяват малки отломки. Летящите частици може да причинят увреждане на очите.
- **Представките и инструмента се нагорещават по време на работа.** Носете ръкавици, когато ги докосвате.

## Допълнителни рискове

При използването на бормашини са присъщи следните рискове:

- Наранявания, причинени от докосване на въртящи се или горещи части на инструмента.

Въпреки прилагането на съответните разпоредби за безопасност и използването на устройства за безопасност, някои остатъчни рискове не могат да бъдат избегнати. Това са:

- Увреждане на слуха.
- Риск от притискане на пръсти при смяна на аксесоари.
- Опасности за здравето, причинени от вдишване на прах, акумулиран при обработка на дърво.
- Риск от лично нараняване поради летящи частици.
- Риск от лично нараняване поради продължителна употреба.

## Маркировка върху инструментите

На инструмента са показани следните пиктограми:



Прочетете ръководството с инструкциите преди употреба.

### ПОЗИЦИЯ НА КОДА С ДАТАТА

Кода с датата, който също така включва годината на производство, е отпечатан върху повърхността на корпуса, където се оформя окачващата връзка между инструмента и батерията!

Пример:

2010 XX XX  
Година на производство

## Важни инструкции за безопасност за всички батерийни зарядни устройства

**СЪХРАНЕНЕТЕ ТЕЗИ ИНСТРУКЦИИ:** Това ръководство съдържа важни инструкции за безопасността и работни инструкции за зарядните устройства DE9130, DE9135 и DE9116.

- Преди да използвате зарядното устройство, прочетете всички инструкции и табелки за внимание по зарядното устройство, по батерийния пакет и продукта, който го използва.



**ОПАСНОСТ:** Опасност от токов удар. 230 волта са в наличност при зареждащия терминал. Не докосвайте с проводими предмети. Може да се стигне до токов удар.



**ПРЕДУПРЕЖДЕНИЕ:** Опасност от удар. Не допускате навлизането на течност в зарядното устройство. Може да доведе до токов удар.



**ВНИМАНИЕ:** Опасност от изгаряне. За да намалите риска от нараняване, зареждайте само зарядни батерии DeWALT. Други видове батерии може да се пръснат, като причинят телесни повреди и щети.



**ВНИМАНИЕ:** При определени условия, и когато зарядното устройство е свързано към

източника на мощност, изложените зарядни контакти в зарядното устройство може да получат късо съединение от чужд материал. Чужди проводни материали като например стоманена вълна, алуминиево фолио или натрупване на метални частици, както и други подобни трябва да се държат далече от кухините на зарядното устройство. Винаги изключвайте зарядното устройство от електрическата мрежа, когато в кухините няма батерии за зареждане. Изключете зарядното устройство преди да бъде почистено.

- **НЕ се опитвайте да зареждате батерийния пакет с други зарядни устройства, освен с указаните в това ръководство.** Зарядното устройство и батерийния пакет са създадени специално съвместими едно с друго.
- **Тези зарядни устройства не са предназначени за друго, освен за зареждане на акумулатори DeWALT.** Всяка друга употреба може да доведе до риск от пожар, късо съединение или токов удар.
- **Не излагайте зарядното устройство на дъжд и сняг.**
- **Когато изключвате зарядното устройство, направете го от щепсела, а не чрез дърпане на кабела.** Това ще намали риска от повреда в щепсела или кабела.
- **Внимавайте кабела да не бъде на място, където може да е настъпан, да се спъват в него или да бъде повреден.**
- **Не използвайте удължителен кабел, освен ако не е абсолютно задължително.** Използването на неподходящ удължителен кабел може да доведе до риск от пожар, токов удар или късо съединение.
- **Удължителният кабел трябва да има адекватно дълги кабелни (AWG или American Wire Gauge) за безопасност.** Колкото по-малък е броя на жиците в кабела, толкова по-голям е капацитетът на кабела. При използване на повече от един удължителен кабел,

проверете дали всеки от тях съдържа поне най-малкия размер на жицата.

- **Не поставяйте никакви предмети върху зарядното устройство, и не го поставяйте на меки повърхности, където може да бъдат блокирани вентилационните отвори, това да доведе до прекалено вътрешно загряване.** Поставете зарядното устройство далече от нагорещени уреди. Зарядното устройство се охлажда чрез отвори отгоре и отдолу на корпуса.
- **Не работете със зарядното устройство, ако кабела и щепсела му са повредени — веднага ги заменете.**
- **Не работете със зарядното устройство, ако е ударено рязко, ако е изпуснато или повредено по някакъв начин.** Занесете го в авторизиран сервизен център.
- **Не разглобявайте зарядното устройство; когато се изисква сервизиране или поправка, занесете го в авторизиран сервизен център.** Неправилното слобяване може да доведе до токов удар, късо съединение или пожар.
- **Не разглобявайте зарядното устройство; когато се изисква сервизиране или поправка, занесете го в авторизиран сервизен център.** Това ще намали риска от токов удар. Свалянето на батерийния пакет няма да намали този риск.
- **НИКОГА не се опитвайте да свързвате две зарядни устройства заедно.**
- **Зарядното устройство е създадено да работи при стандартна битова електрическа мощност от 230 V. Не се опитвайте да го използвате при други волтажи.** Това не се отнася до зарядните устройства за употреба в превозни средства.

## ЗАПАЗЕТЕ ТЕЗИ ИНСТРУКЦИИ

### Зарядни устройства

Зарядните устройства DE9130 и DE9116 приемат 7,2 - 18 V NiCd и NiMH батерии.

Зарядното устройство DE9135 приема 7,2–18 V NiCd, NiMH или Li-Ion батерии.

Тези зарядни устройства не изискват регулиране и са създадени да са възможно най-лесни за работа.

## Процедура за зареждане (фиг. 2)



**ОПАСНОСТ:** Опасност от токов удар. 230 волта са в момента на зареждане на клемите. Не докосвайте с проводими предмети. Опасност от токов удар или късо съединение.

1. Включете зарядното устройство (j) в подходящ контакт, преди да вкарате батерийния пакет.
2. Вкарайте батерийния пакет (g) в зарядното устройство. Червената светлина (зареждане) ще присветва продължително, за да покаже, че зареждането е започнало.
3. Завършването на зареждането ще бъде отбелязано с непрекъсната светена на червената светлинка. Пакетът е напълно зареден и може да се използва или да се остави в зарядното устройство.

**ЗАБЕЛЕЖКА:** За да осигурите максимално представяне и живот на NiCd, NiMH и Li-Ion батерии, зареждайте батерията минимум 10 часа преди първата употреба.

## Процес на зареждане

Вижте таблицата по-долу за справка относно състоянието на зарядност на батерийния пакет.

Състояние на зарядност	
зареждане	-----
напълно заредени	-----
горещо/студено, итложино	-----
сменете батерийния пакет	.....
проблем	.....

## Автоматично обновяване

Автоматичният режим на обновяване ще изравни или балансира отделните клетки в батерийния пакет при най-върховия си капацитет. Батерийните пакети трябва да се обновяват седмично или когато пакета вече не осигурява същото количество работа.

За да възобновите своя батерийен пакет, сложете батерията в зарядното устройство, както обикновено. Оставете батерийния пакет поне за 10 часа в зарядното устройство.

## Горещ/студен пакет закъснение

Когато зарядното устройство засече батерия, която е прекалено гореща или прекалено студена, автоматично започва режим горещ/студен пакет със закъснение, като прекъсва зареждането докато батерията не достигне подходяща температура. Зарядното устройство тогава автоматично се превключва към режим на зареждане. Тази характеристика осигурява максимален живот на батерията.

### САМО LI-ION БАТЕРИЕН ПАКЕТ

Li-Ion батерии са направени със система за електронна защита, която да защитава батерията срещу пренатоварване, пренагряване или дълбоко изпразване.

Инструментът автоматично ще се изключи, ако се включи системата за електронна защита. Ако това се случи, поставете Li-Ion батерия на зарядното устройство до пълното му зареждане.

## Важни инструкции за безопасност за всички батерийни пакети

Когато поръчвате батерийен пакет за смяна, не забравяйте да включите каталожния номер и волтажа. Консултирайте се с таблицата по-долу относно съвместимостта на зарядните устройства или батерийните пакети.

Батерията не е напълно заредена от картонената опаковка. Преди да използвате батерийния пакет и зарядното устройство, прочетете инструкциите за безопасност по-долу. След това следвайте дадената процедура за зареждане.

### ПРОЧЕТЕТЕ ВСИЧКИТЕ ИНСТРУКЦИИ

- **Не зареждайте или не използвайте батерията в експлозивна атмосфера, като например в присъствието на запалителни течности, газове или прах.** Поставянето или изваждането на батерията от зарядното устройство може да възпламени прахообразни материали или пари.
- Зареждайте батерийните пакети само в зарядни устройства на DeWALT.
- **НЕ пръскайте и не потапяйте във вода или други течности.**
- **Не съхранявайте и не използвайте инструмента и батерийния пакет на**

**места, където температурата може да достигне или надхвърли 40° C (105° F) (като например външни навеси или метални сгради през лятото).**



**ОПАСНОСТ:** Никога и по никаква причина не се опитвайте да отворите батерийен пакет. Ако батерийния пакет е спукан или повреден, не включвайте зарядното устройство. Не чупете, не изпускате и не повреждайте батерийния пакет. Не използвайте батерийен пакет или зарядно устройство, което е било ударено рязко, изпуснато, прегазено или повредено по някакъв начин (като прободено с пирон, ударено с чука, настъпано). Може да се стигне до токов удар. Повредените батерийни пакети трябва да бъдат върнати на сервизния център за рециклиране.



**ВНИМАНИЕ СЪХРАНЯВАЙТЕ И НЕ ИЗПОЛЗВАЙТЕ ИНСТРУМЕНТА И БАТЕРИЙНИЯ ПАКЕТ НА МЕСТА, КЪДЕТО ТЕМПЕРАТУРАТА МОЖЕ ДА ДОСТИГНЕ ИЛИ НАДХВЪРЛИ 40° C (105° F) (КАТО НАПРИМЕР ВЪНШНИ НАВЕСИ ИЛИ МЕТАЛНИ СГРАДИ ПРЕЗ ЛЯТОТО):** Когато не го използвате, поставете инструмента на едната му страна на стабилна повърхност, където няма да представлява опасност от препъване и падане. Някои инструменти с големи батерийни пакети могат да стоят изправени на батерийния пакет, но могат да бъдат лесно съборени.

### СПЕЦИФИЧНИ ИНСТРУКЦИИ ЗА БЕЗОПАСНОСТ ЗА НИКЕЛ-КАДМИЕВИ (NiCd) ИЛИ НИКЕЛ МЕТАЛ ХИДРИДНИ (NiMH)

- **Не изгаряйте батерийния пакет дори да е сериозно повреден или напълно изхабен.** Батерийния пакет може да експлодира в огъня.
- **При екстремни условия на използване или в резултат на температурните условия може да се появи изтичане на течност от батерийния пакет.** Това не означава повреда.

Все пак, ако външния печат е счупен:  
а. и батерийната течност е попаднала на кожата ви, незабавно изплакнете няколко минути със сапун и вода.

б. и батерийната течност попадне в очите ви, измийте ги и ги изплакнете с чиста вода за 10 минути и потърсете незабавна медицинска помощ. (Медицинска забележка: Течността е 25–35% разтвор на калиев хидроксид.)

## СПЕЦИФИЧНИ ИНСТРУКЦИИ ЗА БЕЗОПАСНОСТ НА ЛИТИЕВО-ЙОННА (Li-Ion)

- **Не изгаряйте батерийния пакет дори да е сериозно повреден или напълно изхабен.** Батерийния пакет може да експлодира в огъня. При изгарянето на литиево-йонен батерийен пакет се образуват токсични изпарения и материали.
- **Ако батерийното съдържание влезе в контакт с кожата, веднага я измийте с мек сапун и вода.** Ако в окото влезе батерийна течност, изплакнете с вода на отворено око за 15 минути или докато не премине дразненето. Ако е необходима медицинска помощ, батерийния електролит е съставен от смесица от течни органични карбонати и литиеви соли.
- **Съдържанието от отворени батерийни клетки може да причини дразнене в дихателната система.** Необходим е свеж въздух. Ако симптомите продължават, потърсете медицинска помощ.



**ПРЕДУПРЕЖДЕНИЕ:** Опасност от изгаряне. Батерийната течност може да е запалителна, ако е изложена на искра.

## Капаче на батерия (фиг. 3)

Предоставено е капаче за батерията, за да покрие контактите на свързания батерийен пакет. Без предпазното капаче, свободните метални обекти могат да предизвикат късо съединение в контактите, което да причини опасност от пожар и да повреди батерийния пакет.

1. Свалете предпазното батерийно капаче преди да поставите батерийния пакет в зарядното устройство или в инструмента (фиг. 3А).

2. Поставете защитното капаче над контактите веднага след свалянето на батерийния пакет от зарядното устройство или от инструмента (фиг. 3В).



**ПРЕДУПРЕЖДЕНИЕ:** Уверете се, че капачето на батерията е на място преди да приборете или носите със себе си отделения батерийен пакет.

## Батерийен пакет

### ВИД НА БАТЕРИИТЕ

DC720, DC721, DC722, DC725 и DC727 работят на 18 волтови батерийни пакети.

DC730, DC731, DC732, DC735 и DC737 работят на 14,4 волтови батерийни пакети.

DC742, DC743 и DC745 работят на 12 волтови батерийни пакети.

## Препоръки за съхранение

1. Най-доброто място за съхранение е това, което е хладно и сухо, далече от директна слънчева светлина и прекалена горещина или студ. За оптимална работа и живот, когато не са в употреба, съхранявайте батерийните пакети при стайна температура.

**ЗАБЕЛЕЖКА:** Li-Ion батерийни пакети трябва да са напълно заредени, когато се прибират за съхранение.

2. Дългото съхранение няма да навреди на батерийния пакет или зарядното устройство. При подходящи условия те могат да се съхраняват до 5 години.

## Етикети на зарядното устройство и батерийния пакет

В допълнение към пиктограмите, използвани в това ръководство, етикетите на зарядното устройство и батерийния пакет показват следните пиктограми:



Прочетете ръководството с инструкциите преди употреба.



Зареждане на батерии



Батериите са заредени



Дефектна батерия



Горещ/студен пакет закъснение



Не докосвайте с проводими предмети.



Не зареждайте повредени батерийни пакети



Използвайте само с батерийни пакети на DeWALT, другите може да се пръснат, като причинят наранявания и щети.



Не излагайте на вода.



Веднага сменяйте повредените кабели.



Зареждайте само между 4 °C и 40 °C.



Изхвърлете батерията с дължимата грижа за околната среда.



Не изгаряйте батерийния пакет NiMH, NiCd+ and Li-Ion.



Zарежда NiMH и NiCd батерийни пакети.



Zарежда Li-Ion батерийни пакети.



Вижте техническите данни за времето за зареждане.

## Съдържание на пакета

Съдържанието на пакета включва:

- 1 Гайковерт/Ударна бормашина
- 2 Батерийни пакети
- 1 Зарядно устройство
- 1 Комплект инструменти (само с K версия)
- 1 Ръководство с инструкции
- 1 Подробен чертеж

**ЗАБЕЛЕЖКА:** Батерийните пакети и зарядните устройства не са включени с N-моделите.

- Проверете за евентуална повреда на инструмента, частите или аксесоарите, появила се в резултат от транспортирането.

- Вземете си време и изцяло прочетете с разбиране ръководството преди започване на работа.

## Описание (фиг. 1)



**ПРЕДУПРЕЖДЕНИЕ:** Никога не променяйте инструмента или неговите части. Това може да доведе до лични наранявания и щети.

- a. Пусков превключвател
- b. Бутон за напред/назад
- c. Лагер за регулиране на въртящия момент
- d. Селектор на скоростта
- e. Работна светлина
- f. Безключов патронник
- g. Батериен пакет
- h. Бутон за освобождаване на батериите
- i. Главна дръжка

## ПРЕДНАЗНАЧЕНИЕ

Тези бормашины/гайковерти/ударни бормашины са създадени за професионално пробиване, ударно пробиване и завинтване.

**НЕ** използвайте при мокри условия или в присъствието на запалителни течности и газове.

Тези бормашины/гайковерти/ударни бормашины са професионални електроинструменти.

**НЕ** допускате деца в близост до инструмента. Необходим е надзор, когато този инструмент се използва от неопитен оператор.

## Електрическа безопасност

Електромоторът е създаден само за един волтаж. Винаги проверявайте дали напрежението на батерията отговаря на напрежението на табелката. Също така се уверете, че напрежението на зарядното устройство съответства на това на електрическата мрежа.



Вашето DeWALT зарядно устройство е двойно изолирано в съответствие с EN 60335; следователно не е нужна заземителна жица.

Ако захранващият кабел е повреден, трябва да се смени от специално подготвен кабел, който можете да получите чрез сервиза на DeWALT.

## Смяна на щепсели (само Великобритания и Ирландия)

Ако трябва да се сложи нов щепсел:

- Безопасно унищожаване на стария щепсел.
- Свържете кафявата жица към живия терминал в щепсела.
- Свържете синята жица към неутралния терминал.



**ПРЕДУПРЕЖДЕНИЕ:** Не трябва да се прави свързване към заземяния терминал.

Следвайте инструкциите за монтаж, които се предоставят с доброкачествените щепсели. Препоръчителен предпазител: 3 А.

## Използване на удължителен кабел

Можете да използвате удължителен кабел само, ако е абсолютно необходимо. Използвайте одобрен кабел, удобен за входящата мощност на зарядното ви устройство (виж технически данни). Минималният размер на проводника е 1 мм<sup>2</sup>; максималната дължина е 30 м.

При използване на кабели на макари, винаги развивайте докрай кабела.

## СГЛОБЯВАНЕ И РЕГУЛИРАНЕ



**ПРЕДУПРЕЖДЕНИЕ:** Преди да сглобявате и регулирате, винаги сваляйте батерийния комплект. Винаги изключвайте инструмента преди поставяне и сваляне на батерийния пакет.



**ПРЕДУПРЕЖДЕНИЕ:** Използвайте само DEWALT батерийни пакети и зарядни устройства.

## Вкарване и сваляне на батерийния пакет от инструмента (фиг. 2)



**ПРЕДУПРЕЖДЕНИЕ:** За да намалите риска от сериозно лично нараняване, изключете инструмента от електрическата мрежа преди да регулирате или сваляте/поставяте представки или

аксесоари. Инцидентно задействане може да причини наранявания.

**ЗАБЕЛЕЖКА:** Уверете се, че вашия батерийен пакет е напълно зареден.

## ЗА ДА МОНТИРАТЕ БАТЕРИЙНИЯ КОМПЛЕКТ В ДРЪЖКАТА НА ИНСТРУМЕНТА

1. Подравнете основата на инструмента с гнездата вътре в дръжката на инструмента (фиг. 2).
2. Плъзнете батерийния комплект стабилно в дръжката и изчакайте да чуете леко щракване.

## ЗА ДА СВАЛИТЕ БАТЕРИЙНИЯ ПАКЕТ ОТ ИНСТРУМЕНТА

1. Натиснете бутона за освобождаване на батерията (h) и силно издърпайте батерийния пакет от дръжката на инструмента.
2. Вкарайте батерийния пакет в зарядното устройство, както е описано в раздела за зареждане от това ръководство.

## РАБОТА

### Инструкции за употреба



**ПРЕДУПРЕЖДЕНИЕ:** Винаги спазвайте инструкциите за безопасност и приложимите разпоредби.



**ПРЕДУПРЕЖДЕНИЕ:** За да намалите риска от сериозни лични наранявания, изключете инструмента и от захранващия източник преди да регулирате, сваляте/монтирате представки или аксесоари.

### Правилна позиция на ръцете (фиг. 7)



**ПРЕДУПРЕЖДЕНИЕ:** За да намалите риска от сериозно нараняване, **ВИНАГИ** използвайте подходяща позиция на ръцете, както е показано.



**ПРЕДУПРЕЖДЕНИЕ:** За да намалите риска от сериозни лични наранявания, **ВИНАГИ** дръжте здраво в очакване на внезапна реакция.

Правилната позиция на ръцете изисква едната ръка да е отгоре на бормашината (к), както е показано, а другата ръка за е на основната дръжка (i).

## Превключвател за смяна на скоростите (фиг. 1)

**За да включите инструмента**, стиснете пусковия превключвател (а).

**За да изключите инструмента**, освободете пусковия превключвател. Вашият инструмент е снабден със спирачка. Патронникът ще спре веднага, щом пусковия превключвател е освободен.

**ЗАБЕЛЕЖКА:** Продължителната употреба при променливи скорости не е препоръчителна. Това може да повреди превключвателя и трябва да се избягва.

## Контролен бутон за напред/назад (фиг. 1)

Контролният бутон за напред/назад (b) определя посоката на инструмента и също така служи като заключващ бутон.

**За да изберете въртене напред**, освободете пусковия бутон и натиснете контролният бутон за напред/назад от дясната страна на инструмента.

**За да изберете въртене назад**, натиснете контролният бутон за напред/назад от лявата страна на инструмента.

Централната позиция на контролният бутон заключа инструмента в позиция off (изкл.). Когато сменят позицията на контролният бутон, уверете се, че пусковия бутон е освободен.

**ЗАБЕЛЕЖКА:** След като стартирате инструмента за първи път след смяната на посоката, може да чуете едно щракване при задействането. Това е нормално и не отбелязва наличието на проблем.

## Лагер за регулиране на въртящия момент (фиг. 1)

Вашият инструмент има регулируем механизъм на въртящия момент на отверката за завинтване и отвинтване на широк набор от крепежни форми и размери, а в някои модели, ударен механизъм за пробиване в зидария. Лагерът е заобиколен в кръг от номера (с), символи за представките на бормашината, а при някои модели, ударни

символи. Тези номера се използват за настройка на съединителя за определен обхват на въртящия момент. Колкото по-голям е номера на лагера, толкова по-висок е въртящия момент и по-широк крепежния елемент за завинтване. За да изберете някое от тези номера, завъртете докато желанят номер се изравни със стрелката.

## Двоен обхват на предавките (фиг. 1)

Двойният обхват на вашия гайковерт/бормашина ви позволява да сменят предавките за по-голямо многообразие.

За да изберете по-ниска скорост, настройки за висок въртящ момент, изключете инструмента и го оставете да спре. Плъзнете селектора на предавката (d) напред (към патронника), както е показано на фигура 1.

За да изберете високата скорост, настройки за нисък въртящ момент, изключете инструмента и го оставете да спре. Плъзнете назад селектора на предавките (далече от патронника).

**ЗАБЕЛЕЖКА:** Не сменяйте предавките при работещ инструмент. Ако имате проблеми при смяна на предавките, уверете се, че селектора на предавката с двоен обхват е или напълно избутана напред или напълно избутана назад.

## Работна светлина (фиг. 1)

Работната светлина (e) се намира точно над пусковия бутон (а). Работната светлина ще се активира, когато натиснете пусковия бутон.

**ЗАБЕЛЕЖКА:** Работната светлина е за директно осветяване на работната повърхност и не е предназначена за използване като фенерче.

## Безключов единичен патронник (фиг. 1)

Вашият инструмент има безключов патронник (f) с един въртящ се ръкав за лесно опериране на патронника с една ръка. За да вкарате представка или друг аксесоар, следвайте следните стъпки.

1. Заклучете пусковия бутон на позиция OFF (ИЗКЛ.), както е описано преди това.
2. Хванете черния ръкав на патронника с една ръка и използвайте другата си ръка да закрепите инструмента. Въртете ръкава обратно на часовната стрелка



достатъчно много, за да приемете желаните аксесоари.

3. Вкарайте аксесоара на около 19 мм в патронника и затегнете здраво, като въртите ръкава на патронника по посока на часовниковата стрелка с една ръка, докато държите инструмента с другата. Вашият инструмент е оборудван с механизъм за автоматично заключване на шпиндела. Това ви позволява да отваряте и затваряте патронника с една ръка.

За да освободите аксесоара, повторете стъпка 2 по-горе.



**ПРЕДУПРЕЖДЕНИЕ:** Не се опитвайте да затягате бургии (или друг аксесоар) чрез хващане на предната част на патронника и включване на инструмента. Това може да доведе до повреда на патронника и до лични наранявания. Винаги заключвайте пусковият бутон, когато сменяте аксесоарите.

Гледайте да затегнете патронника с едната ръка на ръкава на патронника и другата ръка, здраво стиснала инструмента.

## Пробиване (фиг. 4)



**ПРЕДУПРЕЖДЕНИЕ:** За да намалите риска от сериозно нараняване, изключете уреда и от захранващия източник, преди да поставяте или сваляте аксесоари, и преди да регулирате или променят настройките.



**ПРЕДУПРЕЖДЕНИЕ:** За да намалите риска от лични наранявания, **ВИНАГИ** закрепвайте здраво детайла, върху който работите. Ако пробивате тънък материал, използвайте дървен подложен блок, за да избегнете повреда на материала.

1. Използвайте само остри приставки за пробиване. За ДЪРВО използвайте настройки за ниска скорост и спираловидни бургии, плоски бургии, свредло или цели триони. За МЕТАЛ използвайте настройки за ниска скорост и стоманени спираловидни бургии или цели триони. За ЗИДАРИЯ, като тухли, цимент, сгурия и т.н., използвайте приставки с карбидени върхове, които са

подходящи за ударно пробиване. Използвайте ниска скорост за приставки по-големи от 10 мм.

2. Винаги прилагайте натиск в права линия с приставката. Използвайте достатъчно налягане за равномерната работа на приставката, но не натискайте прекалено, за да предотвратите забавяне на мотора или отклонение на приставката.
3. Дръжте здраво инструмента с двете си ръце, за да контролирате въртящото се действие на бормашината. Ако моделът не е оборудван със странична дръжка, хванете здраво бормашината с една ръка на дръжката и една ръка на батерийния пакет.



**ВНИМАНИЕ:** Пробиването може да се забави, ако при натоварване се появи внезапно усукване. Винаги очаквайте забавяне. Хванете здраво бормашината, за да контролирате въртящото се движение и да избегнете наранявания.

4. **АКО БУРГИЯТА ЗАСЕДНЕ**, това обикновено е, защото е претоварено или използвано неправилно. **ВЕДНАГА ОСВОБОДЕТЕ СПУСЪКА**, свалете приставката от работа и открийте причината за спирането. **НЕ ЩРАКАЙТЕ С ПРЕВКЛЮЧАТЕЛЯ НАГОРЕ/НАДОЛУ В ОПИТ ДА СТАТИРАТЕ СПРЯЛА БОРМАШИНА — ТОВА МОЖЕ ДА ПРИЧИНИ ЩЕТИ В БОРМАШИНАТА.**
5. За да минимизирате засядането или пробиването през материала, намалете налягането на бормашината и улеснете приставката през последния участък от пробиването на дупката.
6. Оставете мотора да работи, когато издърпвате приставката от пробитата дупка. Това ще предотврати засядане.
7. При бормашините с променлива скорост няма нужда да центрирате точката на пробиване. Започвайте дупката при ниска скорост и увеличавайте чрез притискане на превключвателя по-силно, когато дупката е достатъчно дълбока, за да пробивате без да отскача бургията.

## Работа при ударно пробиване (фиг. 5)

1. Завъртете лагера (с) към символа за ударно пробиване.

- Изберете настройките за висока скорост, като плъзнете селектора назад (далече от патронника).

**ВАЖНО:** Използвайте само бургии за зидария или с карбидни върхове.

- Пробивайте с достатъчно сила, за да задържите чука от подскачане или издигане от бургията. Прекалено много сила ще причини по-бавна скорост на пробиване, пренагриване и по-ниско темпо на пробиване.
- Пробивайте направо, като държите бургията под прав ъгъл към елемента. Не оказвайте странично налягане на бургията, когато пробивате, защото това ще причини задръстване на каналчетата на бургията и по-бавна скорост на пробиване.
- Когато пробивате дълбоки дупки, ако скоростта на чука започне да намалява, издърпайте отчасти бургията, като инструмента продължава да работи, за да се изчистят отпадъчните частици от дупката.

**ЗАБЕЛЕЖКА:** При правилно темпо на пробиване се образува равномерно изпускан поток от прах.

## Работа на гайковерта (фиг. 6)

- Изберете желаната скорост/обхват на въртящия момент, като използвате селектора на двойно обхватната предавка, за да зададете точната скорост и момент на въртене на планираната работа.
- Завъртете лагера за регулиране на въртящия момент към желаната позиция. По-ниските номера показват настройки за по-нисък момент на въртене; високите номера показват настройки за по-висок момент на въртене.
- Вкарайте желания аксесоар за затягане в патронника, като всяка друга бургия.
- Направете няколко пробни пускания в отпаден материал или на скрити зони, за да определите правилната позиция на лагера на патронника.
- Винаги започвайте с настройки за по-нисък момент на въртене, след това напредвайте към настройки с по-висок момент на въртене, за да избегнете повреда на детайла за обработка или крепежните елементи.

## ПОДДРЪЖКА

Вашият електроинструмент DEWALT е създаден с цел да работи продължителен период от време с минимална поддръжка. Продължителната и удовлетворителна работа зависи от правилната грижа за инструмента и от редовното почистване.



**ПРЕДУПРЕЖДЕНИЕ:** За да намалите риска от нараняване, изключете уреда и от захранването преди да инсталирате и сваляте аксесоари и преди да регулирате или промените настройките им.



## Смазване

Вашият електроинструмент вече не изисква допълнително смазване.



## Почистване



**ПРЕДУПРЕЖДЕНИЕ:** Издухвайте замърсяванията и праха на основния корпус със сух въздух винаги, когато забележите събиране на мръсотия в и около вентилационните отвори. Носете одобрена защита за очите и одобрена защитна противопрахова маска, когато извършвате тази процедура.



**ПРЕДУПРЕЖДЕНИЕ:** Никога не използвайте разтворители или други химикали за почистване на неметалните части на инструмента. Тези химикали могат да влошат качеството на материалите, използвани за тези части. Използвайте намокрена с вода и мек сапун кърпа. Никога не допускате влизането на течности в инструмента; никога не потапяйте в течност която и да е част на инструмента.

## ИНСТРУКЦИИ ЗА ПОЧИСТВАНЕ НА ЗАРЯДНОТО УСТРОЙСТВО



**ПРЕДУПРЕЖДЕНИЕ:** Опасност от удар. Изключете зарядното устройство от АС контакта

преди почистване. От външната част на зарядното устройство можете да почистите насагванията и намазняванията с помощта на кърпа или мека, неметална четка. Не използвайте вода или други почистващи разтвори.

## Допълнителни аксесоари



**ПРЕДУПРЕЖДЕНИЕ:** Понеже с този инструмент не са тествани аксесоари, различни от тези на DeWALT, използването на такива аксесоари с този инструмент може да е опасно. За да се намали риска от нараняване DeWALT, с този продукт е препоръчително използването на препоръчани аксесоари.

Посъветвайте се с вашия доставчик за по-подробна информация относно подходящите аксесоари.

## Защита на околната среда



Разделно събиране. Продуктът не трябва да се изхвърля с обикновените битови отпадъци.



Ако един ден откриете, че вашия продукт на DeWALT се нуждае от замяна, или ако повече не ви трябва, не го изхвърляйте с битовите отпадъци. Занесете този продукт в съответния пункт.



Разделното събиране на използваните продукти и опаковки позволява рециклирането на материалите и нановото им използване. Повторното използване на рециклираните материали помага за предпазване на околната среда от замърсяване и намалява необходимостта от сурови суровини.

Местното законодателство може да предвижда разделно събиране на електрическите продукти от домакинството, в общинските сметища за отпадъчни продукти или от дилъра при покупка на нов продукт.

DeWALT предоставя място за събиране и рециклиране на продуктите на DeWALT след приключване на работния им живот. За да се възползвате от тази услуга, моля, върнете

вашия продукт на всеки авторизиран агент за сервиз, който ще го приеме от наше име.

Можете да проверите мястото на вашият най-близък авторизиран сервизен агент, като се свържете с офиса на вашия местен DeWALT на указания в ръководството адрес. Освен това, списъка на авторизираните сервиси на DeWALT и пълна информация за нашето следпродажбено обслужване и контакти са на разположение на интернет адрес: [www.2helpU.com](http://www.2helpU.com).



## Акумулаторен батериен пакет

Този батериен пакет с продължителен живот трябва да се презарежда, когато вече не може да отдава достатъчно мощност при работи, където преди е работел с лекота. В края на своя техничен живот, го изхвърлете с внимание за околната среда:

- Напълно изтощете батерийния пакет, след това го свалете от инструмента.
- Li-Ion, NiCd и NiMH клетки могат да бъдат рециклирани. Занесете ги на своя дилър или на местната станция за рециклиране. Събраните батерийни пакети ще бъдат рециклирани или изхвърлени подходящо.

Stanley Black & Decker  
Phoenicia Business Center  
Strada Turturelelor, nr 11A, Etaj 6, Modul 15,  
Sector 3 Bucuresti  
Telefon: +4021.320.61.04/05

