
DEWALT

588888-42 CZ

Přeloženo z původního návodu

DCD920

DCD925

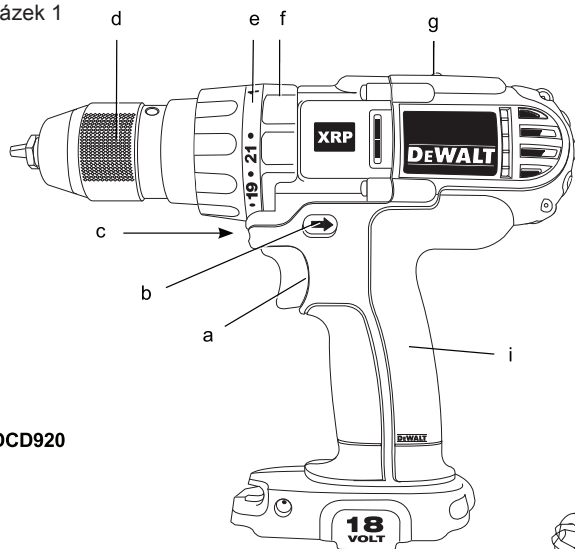
DCD930

DCD935

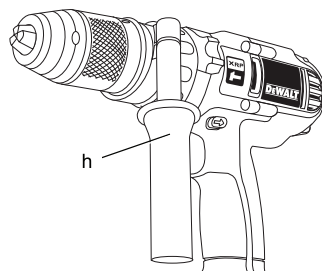
DCD940

DCD945

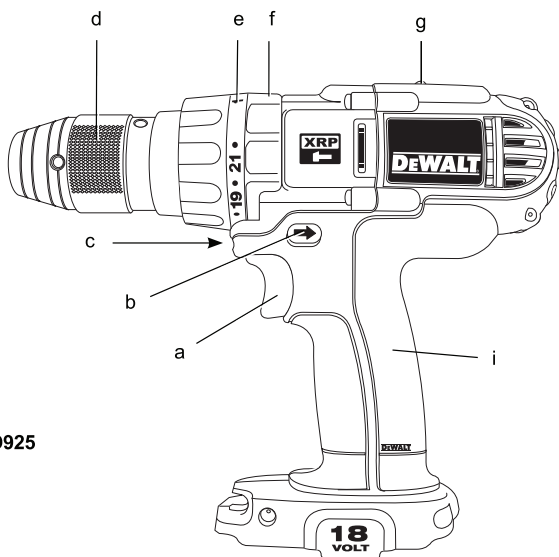
Obrázek 1



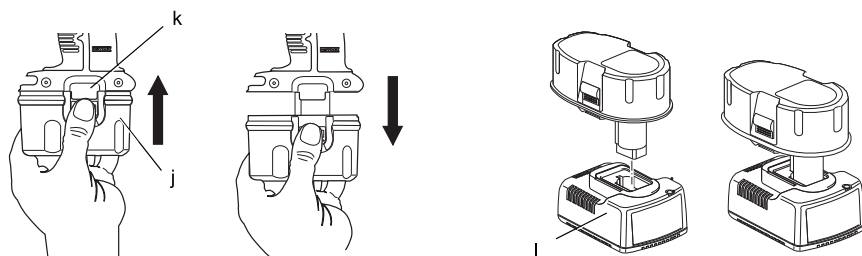
DCD920



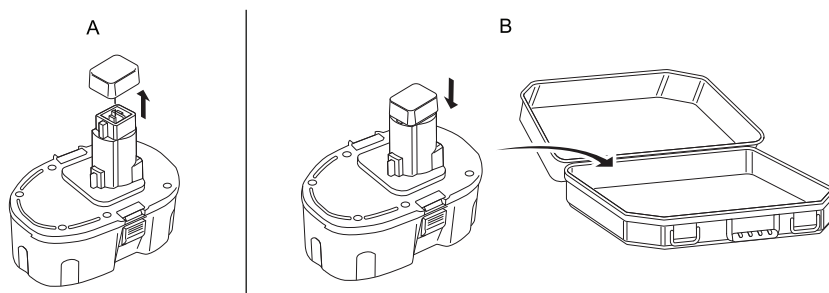
DCD925



Obrázek 2



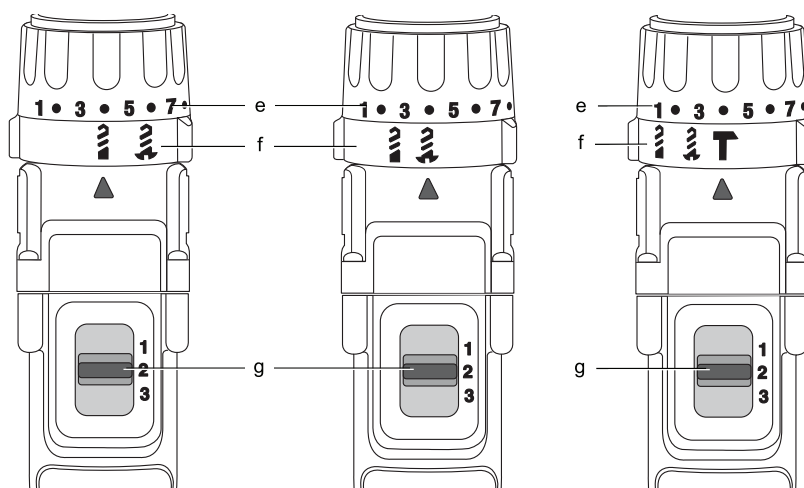
Obrázek 3



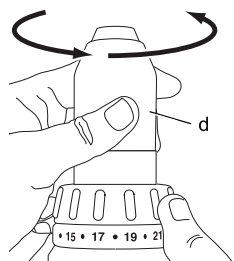
Obrázek 4

Obrázek 5

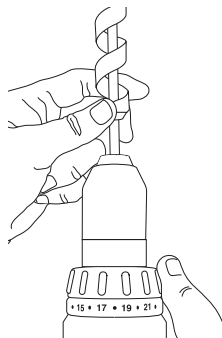
Obrázek 6



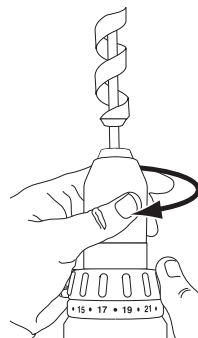
Obrázek 7



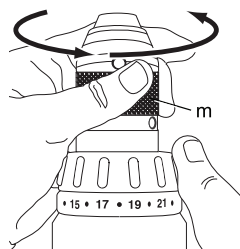
Obrázek 8



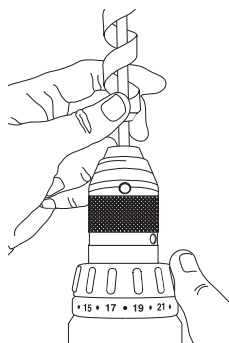
Obrázek 9



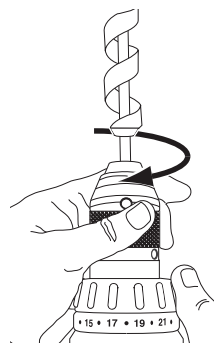
Obrázek 10



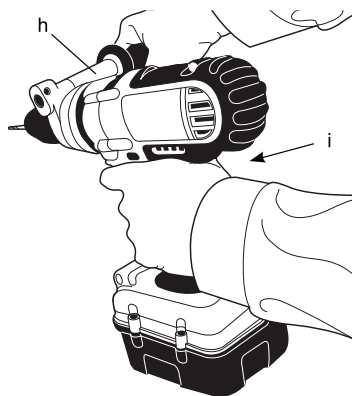
Obrázek 11



Obrázek 12



Obrázek 13



AKUMULÁTOROVÁ VRTAČKA/ ŠROUBOVÁK 13 MM (1/2") DCD920, DCD930, DCD940

AKUMULÁTOROVÁ PŘIKLEPOVÁ VRTAČKA/ ŠROUBOVÁK 13 MM (1/2") DCD925, DCD935, DCD945

Blahopřejeme vám!

Zvolili jste si elektrické nářadí značky DEWALT. Roky zkušeností, důkladný vývoj výrobků a inovace vytvořily ze společnosti DEWALT jednoho z nejspolehlivějších partnerů pro uživatele profesionálního elektrického nářadí.

Technické údaje

	DCD925	DCD920	DCD935	DCD930	DCD945	DCD940
Napájecí napětí	V 18	18	14,4	14,4	12	12
Typ	10	10	10	10	10	10
Typ baterie	NiMH/Li-Ion	NiMH/Li-Ion	NiMH/Li-Ion	NiMH/Li-Ion	NiMH	NiMH
Výkon	W 450	450	325	325	285	285
Otáčky naprázdno						
1. převod	min ⁻¹ 0 - 500	0 - 500	0 - 425	0 - 425	0 - 425	0 - 425
2. převod	min ⁻¹ 0 - 1250	0 - 1250	0 - 1200	0 - 1200	0 - 1200	0 - 1200
3. převod	min ⁻¹ 0 - 2000	0 - 2000	0 - 1800	0 - 1800	0 - 1800	0 - 1800
Počet rázů						
1. převod	min ⁻¹ 0 - 8500	–	0 - 7225	–	0 - 7225	–
2. převod	min ⁻¹ 0 - 21250	–	0 - 20400	–	0 - 20400	–
3. převod	min ⁻¹ 0 - 34000	–	0 - 30600	–	0 - 30600	–
Maximální moment	Nm 55	55	50	50	44	44
Maximální průměr skličidla	mm 1,5 - 13	1,5 - 13	1,5 - 13	1,5 - 13	1,5 - 13	1,5 - 13
Maximální průměr vrtáku						
Dřevo	mm 50	50	45	45	38	38
Kov	mm 13	13	13	13	13	13
Zdivo	mm 16	16	14	14	13	13
Hmotnost (bez baterie)	kg 1,82	1,7	1,79	1,68	1,79	1,68
L_{pA} (akustický tlak)	dB(A) 88	77	88	77	88	77
K_{pA} (odchylka akustického tlaku)	dB(A) 3	3	3	3	3	3
L_{WA} (akustický výkon)	dB(A) 99	88	99	88	99	88
K_{WA} (odchylka akustického výkonu)	dB(A) 3	3	3	3	3	3
Celková úroveň vibrací (prostorový vektorový součet) podle normy EN 60745:						
Hodnota vibrací a_n						
Vrtání do kovu						
$a_{n,D}$	m/s ²	< 2,5	< 2,5	< 2,5	< 2,5	< 2,5
Odchylka K	m/s ²	1,5	1,5	1,5	1,5	1,5
Hodnota vibrací a_n						
Vrtání s příklepem						
$a_{n,IO}$	m/s ²	10,5	–	10,5	–	10,5
Odchylka K	m/s ²	1,8	–	1,8	–	1,8

Hodnota vibrací a_h						
Šroubování						
$a_{h,D} =$	m/s^2	< 2,5	< 2,5	< 2,5	< 2,5	< 2,5
Odchylka K =	m/s^2	1,5	1,5	1,5	1,5	1,5

Velikost vibrací uvedená v tomto dokumentu byla měřena podle normalizovaných požadavků, které jsou uvedeny v normě EN 60745 a může být použita pro srovnání jednoho nářadí s ostatními. Tato hodnota může být použita pro předběžný odhad vibrací působících na obsluhu.



VAROVÁNÍ: Deklarované hodnoty vibrací se vztahují na standardní použití nářadí. Je-li ovšem nářadí použito pro různé aplikace s rozmanitým příslušenstvím nebo je-li prováděna jeho nedostatečná údržba, velikost vibrací může být odlišná. Tak se může během celkové pracovní doby značně prodloužit doba působení vibrací na obsluhu.

Odhad míry vystavení se působení vibrací by měl také počítat s dobou, kdy je nářadí vypnuto nebo kdy je v chodu, ale neprovádí žádnou práci. Během celkové pracovní doby se tak může doba působení vibrací na obsluhu značně zkrátit.

Zjistěte si další doplňková bezpečnostní opatření, která chrání obsluhu před účinkem vibrací: údržba nářadí a jeho příslušenství, udržování rukou v teple, organizace způsobů práce.

Baterie	DE9180	DE9503	DE9140	DE9502	DE9501
Typ baterie	Li-Ion	NiMH	Li-Ion	NiMH	NiMH
Napájecí napětí	V 18	18	14,4	14,4	12
Kapacita	Ah 2,0	2,6	2,0	2,6	2,6
Hmotnost	kg 0,68	1,0	0,58	0,86	0,69

Nabíječka	DE9135	DE9116
Napětí sítě	V 230	230
Typ baterie	NiCd/NiMH/Li-Ion	NiCd/NiMH
Přibližná doba nabíjení	min 40 (baterie 2,0 Ah)	60 (baterie 2,0 Ah)
Hmotnost	kg 0,52	0,4

Pojistky:

Nářadí 230 V 10 A v napájecí síti

Definice: Bezpečnostní pokyny

Níže uvedené definice popisují stupeň závažnosti každého označení. Přečtěte si pozorně návod k použití a věnujte pozornost těmto symbolům.



NEBEZPEČÍ: Označuje bezprostředně hrozící rizikovou situaci, která, není-li jí zabráněno, **povede** k způsobení **vážného nebo smrtelného zranění**.



VAROVÁNÍ: Označuje potenciálně rizikovou situaci, která, není-li jí zabráněno, **může** způsobit **vážné nebo smrtelné zranění**.



UPOZORNĚNÍ: Označuje potenciálně rizikovou situaci, která, není-li jí zabráněno, **může** vést k **lehkému nebo středně vážnému zranění**.

POZNÁMKA: Označuje postup **nesouvisející se způsobem zranění**, který, není-li mu zabráněno, **může** vést k **poškození zařízení**.



Upozorňuje na riziko úrazu způsobeného elektrickým proudem.



Upozorňuje na riziko vzniku požáru.

ES Prohlášení o shodě NORMY PRO STROJOVÁ ZAŘÍZENÍ



DCD925, DCD920, DCD935, DCD930,
DCD945, DCD940

Společnost DEWALT tímto prohlašuje, že výrobky popisované v technických údajích splňují požadavky následujících norem: 98/37/EEC (do 28. prosince 2009), 2004/108/EC, 2006/42/EC (od 29. prosince 2009), EN 60745-2-1, EN 60745-2-2.

Tyto výrobky také vyhovují normě 2004/108/EC. Další informace vám poskytne zástupce společnosti DEWALT na následující adrese nebo na adresách, které jsou uvedeny na zadní straně tohoto návodu.

Níže podepsaná osoba je odpovědná za sestavení technických údajů a provádí toto prohlášení v zastoupení společnosti DEWALT.

Horst Grossmann
Viceprezident pro vývoj a konstrukci produktů
DEWALT, Richard-Klinger-Straße 11,
D-65510, Idstein, Germany
30. 7. 2009



VAROVÁNÍ: Z důvodu omezení rizika zranění si přečtěte tento návod k obsluze.

Všeobecné bezpečnostní pokyny pro práci s elektrickým nářadím



VAROVÁNÍ! Přečtěte si všechny bezpečnostní pokyny a bezpečnostní výstrahy. Nedodržení uvedených varování a pokynů může vést k úrazu elektrickým proudem, požáru a vážnému zranění.

VEŠKERÁ BEZPEČNOSTNÍ VAROVÁNÍ A POKYNY USCHOVEJTE PRO PŘÍPADNÉ DALŠÍ POUŽITÍ.

Termín „elektrické nářadí“ ve všech upozorněních odkazuje na vaše nářadí napájené ze sítě (je opatřeno napájecím kabelem) nebo nářadí napájené baterií (akumulátorové nářadí).

- 1) **BEZPEČNOST NA PRACOVÍŠTI**
 - a) Pracovní prostor udržujte čistý a dobře osvětlený. Přeplněný a neosvětlený pracovní prostor může vést k způsobení úrazů.
 - b) Nepracujte s elektrickým nářadím ve výbušném prostředí, jako jsou například prostory s výskytem hořlavých kapalin, plynů nebo prašných látek. V elektrickém nářadí dochází k jiskření, které může způsobit vznícení hořlavého prachu nebo výparů.
 - c) Při práci s nářadím zajistěte bezpečnou vzdálenost dětí a ostatních osob. Rozptylování může způsobit ztrátu kontroly nad nářadím.
- 2) **ELEKTRICKÁ BEZPEČNOST**
 - a) Zástrčka napájecího kabelu nářadí musí odpovídat zásuvce. Zástrčku nikdy žádným způsobem neupravujte. U nářadí chráněného zemněním nepoužívejte žádné redukce zástrček. Neupravované zástrčky a odpovídající zásuvky snižují riziko vzniku úrazu elektrickým proudem.
 - b) Nedotýkejte se uzemněných povrchů, jako jsou například potrubí, radiátory, elektrické sporáky a chladničky. Při uzemnění vašeho těla vzrůstá riziko úrazu elektrickým proudem.
 - c) Nevystavujte elektrické nářadí dešti nebo vlhkému prostředí. Vnikne-li do nářadí voda, zvýší se riziko úrazu elektrickým proudem.
 - d) Zacházejte správně s napájecím kabelem. Nikdy nepoužívejte napájecí kabel k přenášení nebo posouvání nářadí a netahejte za něj, chcete-li nářadí odpojit od elektrické sítě. Zabraňte kontaktu kabelu s mastnými, horkými a ostrými předměty nebo pohyblivými částmi. Poškozený nebo zapletený napájecí kabel zvyšuje riziko úrazu elektrickým proudem.
 - e) Při práci s elektrickým nářadím venku použijte prodlužovací kabely určené pro venkovní použití. Použití kabelu pro venkovní použití snižuje riziko úrazu elektrickým proudem.
 - f) Při práci s elektrickým nářadím ve vlhkém prostředí musí být v napájecím okruhu použit proudový chránič (RCD). Použití proudového chrániče (RCD) snižuje riziko úrazu elektrickým proudem.

3) BEZPEČNOST OBSLUHY

a) **Zůstaňte stále pozorní, sledujte, co děláte a při práci s elektrickým nářadím přemýšlejte. Nepoužívejte elektrické nářadí, jste-li unaveni nebo jste-li pod vlivem drog, alkoholu nebo léků.** Chvilka nepozornosti při práci s elektrickým nářadím může vést k vážnému úrazu.

b) **Používejte prvky osobní ochrany. Vždy používejte ochranu zraku.** Ochranné prostředky, jako jsou respirátor, nekouzavá pracovní obuv, ochranná přilba a chrániče sluchu snižují riziko poranění osob.

c) **Zabraňte náhodnému spuštění. Před připojením ke zdroji napětí nebo před vložením baterie a před zvednutím nebo přenášením nářadí zkontrolujte, zda je hlavní spínač vypnutý.** Přenášení elektrického nářadí s prstem na hlavním spínači nebo připojení napájecího kabelu k elektrické síti, pokud je hlavní spínač nářadí v poloze zapnuto, může vést ke způsobení úrazu.

d) **Před spuštěním nářadí se vždy ujistěte, zda nejsou v jeho blízkosti klíče nebo seřizovací přípravky.** Klíče nebo seřizovací přípravky zapomenuté na rotujících částech nářadí mohou způsobit úraz.

e) **Nepřekázejte sami sobě. Při práci vždy udržujte vhodný a pevný postoj.** To umožní lepší ovladatelnost elektrického nářadí v neočekávaných situacích.

f) **Vhodně se oblékejte. Nenoste volný oděv nebo šperky. Dbejte na to, aby se vaše vlasy, oděv nebo rukavice nedostaly do nebezpečné blízkosti pohyblivých částí.** Volný oděv, šperky nebo dlouhé vlasy mohou být pohyblivými díly zachyceny.

g) **Jsou-li zařízení vybavena adaptérem pro připojení zařízení k zachytávání prachu, zajistěte jeho správné připojení a řádnou funkci.** Použití takových zařízení může snížit rizika týkající se prachu.

4) POUŽITÍ ELEKTRICKÉHO NÁŘADÍ A JEHO ÚDRŽBA

a) **Nepřetěžujte elektrické nářadí. Použijte správný typ elektrického nářadí pro vaši práci.** Při použití správného typu elektrického nářadí bude práce provedena lépe a bezpečněji.

b) **Pokud nelze hlavní spínač nářadí zapnout a vypnout, s nářadím nepracuj-**

te. Každé elektrické nářadí s nefunkčním hlavním spínačem je nebezpečné a musí být opraveno.

c) **Před výměnou jakýchkoli částí, příslušenství či jiných připojených součástí, před prováděním údržby nebo pokud nářadí nepoužíváte, odpojte jej od elektrické sítě nebo vyjměte baterii.** Tato preventivní bezpečnostní opatření snižují riziko náhodného spuštění nářadí.

d) **Pokud nářadí nepoužíváte, uložte jej mimo dosah dětí a zabraňte osobám neobeznámeným s jeho obsluhou nebo s tímto návodem, aby s nářadím pracovaly.** Elektrické nářadí je v rukou nekvalifikované obsluhy nebezpečné.

e) **Údržba nářadí. Zkontrolujte vychýlení nebo zablokování pohyblivých částí, poškození jednotlivých dílů a jiné okolnosti, které mohou ovlivnit chod nářadí. Je-li nářadí poškozeno, nechejte jej před použitím opravit.** Mnoho nehod bývá způsobeno zanedbanou údržbou nářadí.

f) **Řezné nástroje udržujte ostré a čisté.** Řádně udržované řezné nástroje s ostrými řeznými břity jsou méně náchylné k zanášení nečistotami a lépe se s nimi manipuluje.

g) **Elektrické nářadí, příslušenství, držáky nástrojů atd., používejte podle těchto pokynů a berte v úvahu podmínky pracovního prostředí a práci, kterou budete provádět.** Použití nářadí k jiným účelům, než k jakým je určeno, může být nebezpečné.

5) POUŽITÍ AKUMULÁTOROVÉHO NÁŘADÍ A JEHO ÚDRŽBA

a) **Nabíjejte pouze v nabíječce určené výrobcem.** Nabíječka vhodná pro jeden typ baterie může při vložení jiného nevhodného typu baterie způsobit požár.

b) **Používejte elektrické nářadí výhradně s bateriemi, které jsou určeny pro daný typ nářadí.** Použití jiných typů baterií může způsobit požár nebo zranění.

c) **Pokud baterii nepoužíváte, uložte ji mimo dosah kovových předmětů, jako jsou kancelářské sponky, mince, klíče, hřebíky, šroubky nebo jiné drobné kovové předměty, které mohou způsobit zkratování kontaktů baterie.** Zkratování kontaktů baterie může způsobit popáleniny nebo požár.

d) V nevhodných podmínkách může z baterie unikat kapalina. Vyvarujte se kontaktu s touto kapalinou. Pokud se kapalinou náhodně potřísníte, zasažené místo omyjte vodou. Dostane-li se vám tato kapalina do očí, ihned si je vypláchněte vodou a vyhledejte lékařskou pomoc. Unikající kapalina z baterie může způsobit podráždění pokožky nebo popáleniny.

6) OPRAVY

a) Opravy elektrického nářadí svěřte kvalifikovanému technikovi, který bude používat shodné náhradní díly. Tak zajistíte bezpečný provoz elektrického nářadí.

Doplňkové bezpečnostní pokyny pro vrtačky / šroubováky / příklepové vrtačky

- Při práci s příklepem používejte ochranu sluchu. Nadměrná hluchnost může způsobit ztrátu sluchu.
- Používejte přídavné rukojeti, jsou-li dodávány s nářadím. Ztráta kontroly nad nářadím může vést k úrazu.
- Při provádění prací, u kterých může dojít ke kontaktu pracovního nástroje se skrytým elektrickým vedením nebo s vlastním napájecím kabelem, držte nářadí za izolované části. Při kontaktu s „živým“ vodičem způsobí neizolované kovové části nářadí obsluze úraz elektrickým proudem.
- K zajištění a podepření obrobku k stabilnímu povrchu používejte svorky nebo jiné praktické pomůcky. Držení obrobku rukou nebo opření obrobku o vlastní tělo je nestabilní a může vést ke ztrátě kontroly.
- Budete-li pracovat s příklepem delší dobu, používejte chrániče sluchu. Dlouhodobé vystavení vysoké intenzitě hluku může způsobit ztrátu sluchu. Velmi vysoká hluchnost příklepového vrtní může způsobit dočasnou ztrátu sluchu nebo vážné poškození ušního bubínku.
- Používejte bezpečnostní brýle nebo jinou ochranu zraku. Během příklepového i běžného vrtní dochází k odlétávání úlomků. Odlétávající úlomky mohou způsobit poranění očí s trvalými následky.
- Během použití dochází k velkému zahřátí příklepových vrtaček i vrtaček. Proto při práci používejte rukavice.

Jiná nebezpečí

Při práci s příklepovými vrtačkami vznikají následující rizika:

- Zranění způsobená kontaktem s rotujícími nebo rozpálenými částmi nářadí

Přestože jsou dodržovány příslušné bezpečnostní předpisy a jsou používána bezpečnostní zařízení, nemohou být vyloučena jistá zbytková rizika.

Tato rizika jsou následující:

- Poškození sluchu.
- Riziko přivření prstů při výměně příslušenství.
- Zdravotní rizika způsobená vdechováním prachu zvířeného při práci se dřevem.
- Riziko zranění způsobené odlétávajícími částicemi.
- Riziko zranění způsobené dlouhodobým použitím nářadí.

Označení na nářadí

Na nářadí jsou následující piktogramy:



Před použitím si přečtěte návod k obsluze.

UMÍSTĚNÍ DATOVÉHO KÓDU

Datový kód, který obsahuje také rok výroby, je vytištěn na povrchu skříně nářadí v místě, kde je vytvářen montážní spoj mezi nářadím a baterií.

Příklad:

2009 XX XX
Rok výroby

Důležité bezpečnostní pokyny pro všechny nabíječky

TYTO POKYNY USCHOVEJTE: Tento návod obsahuje důležité bezpečnostní a provozní pokyny pro nabíječky DE9135 a DE9116.

- Před použitím nabíječky si přečtěte všechny pokyny a výstražná označení na nabíječce, baterii a výrobku, který používá tuto baterii.



NEBEZPEČÍ: Riziko smrtelného úrazu elektrickým proudem. Na nabíječcích svorkách nabíječky je napětí 230 V. Nepokoušejte se kontakty baterie propojovat vodivými předměty. Mohlo by dojít k úrazu elektrickým proudem.



VAROVÁNÍ: Nebezpečí úrazu elektrickým proudem. Dbejte na to, aby se do nabíječky nedostala žádná tekutina. Mohlo by dojít k úrazu elektrickým proudem.



UPOZORNĚNÍ: Riziko popálení. Z důvodu omezení rizika způsobení zranění nabíjejte pouze baterie DeWALT, které jsou určeny k nabíjení. Ostatní typy baterií mohou prasknout, což může vést k zranění nebo hmotným škodám.



UPOZORNĚNÍ: V určitých podmínkách, kdy je nabíječka připojena k napájecímu napětí, může dojít ke zkratování nabíjecích kontaktů uvnitř nabíječky cizími předměty. Cizí vodivé předměty a materiály, jako jsou ocelová vlna (drátěnka), hliníkové fólie nebo jakékoliv částičky kovu, se nesmí dostat do vnitřního prostoru nabíječky. Není-li v úložném prostoru nabíječky umístěna žádná baterie, vždy odpojte napájecí kabel nabíječky od sítě. Dříve než budete provádět čištění nabíječky, odpojte ji od sítě.

- **NEPOKOUŠEJTE SE nabíjet baterie pomocí jiné nabíječky, než je nabíječka uvedená v tomto návodu.** Nabíječka i baterie jsou specificky navrženy tak, aby mohly pracovat dohromady.
- **Tyto nabíječky nejsou určeny pro žádné jiné použití, než je nabíjení nabíjecích baterií DeWALT.** Jakékoliv jiné použití může vést k způsobení požáru nebo k úrazu elektrickým proudem.
- **Nevystavujte nabíječku působení deště nebo sněhu.**
- **Při odpojování nabíječky vždy odpojte zástrčku od zásuvky a netahejte za napájecí kabel.** Tímto způsobem zabráníte poškození zástrčky a napájecího kabelu.
- **Ujistěte se, zda je napájecí kabel veden tak, abyste po něm nešlapali, nezakopávali o něj a aby nedocházelo k jeho poškození nebo nadměrnému zatížení.**
- **Není-li to naprosto nutné, nepoužívejte prodlužovací kabel.** Použití nesprávného prodlužovacího kabelu by mohlo vést k způsobení požáru nebo k úrazu elektrickým proudem.
- **Nepokládejte na nabíječku žádné předměty a neumísťujte nabíječku na měkký povrch, na kterém by mohlo dojít k zablokování ventilačních drážek, což by způsobilo nadměrné zvýšení teploty uvnitř nabíječky.** Umístěte nabíječku na taková místa, která jsou mimo dosah zdrojů tepla. Odvod tepla z nabíječky je prováděn přes drážky v horní a spodní části krytu nabíječky.
- **Nepoužívejte nabíječku s poškozeným napájecím kabelem nebo s poškozenou zástrčkou** - zajistěte okamžitou výměnu poškozených částí.
- **Nepoužívejte nabíječku, došlo-li k prudkému nárazu do nabíječky, k jejímu pádu nebo k jejímu poškození jiným způsobem.** Svěřte opravu nabíječky autorizovanému servisu.
- **Neprovádějte demontáž nabíječky. Je-li nutné provedení opravy nebo údržby, svěřte tento úkon autorizovanému servisu.** Nesprávně provedená opětovná montáž může vést k způsobení požáru nebo k úrazu elektrickým proudem.
- **Před čištěním nabíječku vždy odpojte od elektrické sítě. Tímto způsobem omezíte riziko úrazu elektrickým proudem.** Vyjmutí baterie z nabíječky toto riziko nesníží.
- **NIKDY se nepokoušejte spojit 2 nabíječky dohromady.**
- **Nabíječka je určena pro použití se standardním napětím elektrické sítě 230 V. Nepokoušejte se nabíječku použít s jiným napájecím napětím.** Tato nabíječka není určena pro vozidla.

TYTO POKYNY USCHOVEJTE

Nabíječky

Nabíječka DE9116 může nabíjet baterie NiCd a NiMH s napájecím napětím od 7,2 do 18 V.

Nabíječka DE9135 může nabíjet baterie NiCd, NiMH nebo Li-Ion s napájecím napětím od 7,2 do 18 V.

Tyto nabíječky nemusí být žádným způsobem seřizovány a jsou zkonstruovány tak, aby byla zajištěna jejich co nejjednodušší obsluha.

Postup nabíjení (obr. 1)



NEBEZPEČÍ: Riziko smrtelného úrazu elektrickým proudem. Na nabíjecích svorkách nabíječky je napětí 230 V. Nepokoušejte se kontakty baterie propojovat vodivými předměty. Nebezpečí úrazu elektrickým proudem.

1. Před vložením baterie do nabíječky zapojte napájecí kabel nabíječky (I) do zásuvky elektrické sítě.
2. Vložte baterii do nabíječky. Zahájení procesu nabíjení bude indikováno nepřetržitým blikáním červené kontrolky (nabíjení).
3. Ukončení nabíjení bude indikováno nepřerušovaným svícením červené kontrolky. Baterie je zcela nabitá a může být vyjmuta z nabíječky nebo může být ponechána v nabíječce.

POZNÁMKA: Z důvodu zajištění maximální výkonnosti a životnosti baterií NiCd, NiMH a Li-Ion nabíjejte tyto baterie před prvním použitím nejméně po dobu 10 hodin.

Průběh nabíjení

Stav nabití baterie je popsán v níže uvedené tabulce.

Stav nabití	
nabíjení	-----
zcela nabitó	-----
prodleva zahřátý/studený akumulátor	-----
výměna baterie	*****
problém	*****

Automatické obnovení nabití

Režim automatického obnovení nabití bude vyrovnávat nabití jednotlivých článků baterie na maximální kapacitu. Obnovení nabití baterie by mělo být prováděno jednou týdně nebo vždy, když baterie neumožňuje provedení stejného množství úkonů.

Chcete-li provést obnovení nabití baterie, vložte ji do nabíječky jako obvykle. Nechejte baterii v nabíječce minimálně 10 hodin.

Prodleva zahřátá / studená baterie

Jakmile bude nabíječka detekovat příliš vysokou nebo příliš nízkou teplotu baterie, automaticky zahájí režim prodleva zahřátá /

studená baterie a pozastaví nabíjení, dokud baterie nedosáhne odpovídající teploty. Potom nabíječka automaticky přejde do režimu nabíjení. Tato funkce maximálně prodlužuje provozní životnost baterie.

POUZE PRO BATERIE LI-ION

Baterie Li-Ion jsou vybaveny systémem elektronické ochrany, která baterii chrání před přetížáním, přehřátím a úplným vybitím.

Při aktivaci systému této elektronické ochrany se narádí automaticky vypne. Pokud se tak stane, vložte baterii Li-Ion do nabíječky a nechejte ji zcela nabít.

Důležité bezpečnostní pokyny pro všechny baterie

Objednáváte-li náhradní baterii, nezapomeňte do objednávky doplnit katalogové číslo a napájecí napětí baterie.

Po dodání není baterie zcela nabitá. Před použitím nabíječky a baterie si nejdříve přečtěte níže uvedené bezpečnostní pokyny. Při nabíjení potom postupujte podle uvedených pokynů.

PŘEČTĚTE SI VŠECHNY POKYNY

- **Nenabíjejte a nepoužívejte baterie ve výbušném prostředí, jako jsou například prostory s výskytem hořlavých kapalin, plynů nebo prašných látek.** Vložení nebo vyjmutí baterie z nabíječky může způsobit jiskření a vznícení prachu nebo výparů.
- Nabíjejte baterie pouze v nabíječkách DEWALT.
- **NESTRÍKEJTE** na baterie vodu a nepoužívejte baterie do vody nebo do jiných kapalin.
- **Neskladujte a nepoužívejte nářadí a baterie na místech, kde může teplota dosáhnout nebo přesáhnout 40 °C (jako jsou venkovní boudy nebo plechové stavby v letním období).**



NEBEZPEČÍ: Nikdy se nepokoušejte do baterie vniknout. Je-li obal baterie prasklý nebo poškozený, nevklaďte baterii do nabíječky. Zabraňte pádu, rozdrčení nebo poškození baterie. Nepoužívejte baterii nebo nabíječku, u kterých došlo k nárázu, pádu nebo jinému poškození (například pro-

píchnutí hřebíkem, zásah kladivem, rozšlápnutí). Mohlo by dojít k úrazu elektrickým proudem. Poškozená baterie by měla být vrácena do autorizovaného servisu, kde bude zajištěna její recyklace.



UPOZORNĚNÍ: Není-li nářadí používáno, při odkládání postavte nářadí na stabilní povrch tak, aby nemohlo dojít k jeho pádu. Některá nářadí s velkou baterií budou stát na baterii ve svislé poloze, ale může dojít k jejich snadnému převrhnutí.

SPECIFICKÉ BEZPEČNOSTNÍ POKYNY PRO BATERIE NiCd NEBO NiMH

- **Nespalujte baterie, i když jsou vážně poškozeny nebo zcela opotřebovány.** Baterie mohou v ohni explodovat.
- **Při velmi náročném provozu nebo při extrémních teplotách může docházet k malým únikům kapaliny z článků baterie.** To není známkou poruchy. Dojde-li ovšem k poškození vnějšího obalu baterie:
 - a. a kapalina z baterie se vám dostane na pokožku, oplachujte si zasažené místo několik minut mýdlem a vodou.
 - b. a kapalina z baterie se vám dostane do očí, minimálně 10 minut si oči vyplachujte čistou vodou a ihned vyhledejte lékařské ošetření. **(Poznámka pro lékaře:** Kapalina je 25 - 35% roztok hydroxidu draselného.)

SPECIFICKÉ BEZPEČNOSTNÍ POKYNY PRO BATERIE (LI-ION)

- **Nespalujte baterie, i když jsou vážně poškozeny nebo zcela opotřebovány.** Baterie mohou v ohni explodovat. Při spalování baterií typu Li-Ion dochází k vytváření toxických výparů a látek.
- **Dojde-li ke kontaktu obsahu baterie s pokožkou, okamžitě zasažené místo opláchněte mýdlem a vodou.** Dostane-li se kapalina z baterie do očí, proplachujte otevřené oči vodou po dobu 15 minut nebo dokud nedojde k ukončení podráždění. Je-li nutné lékařské ošetření, elektrolyt baterie se skládá ze směsi tekutých organických uhličitánů a solí lithia.
- **Obsah článků baterie může způsobit potíže s dýcháním.** Zajistěte přísun čerstvého vzduchu. Jestliže potíže stále přetrvávají, vyhledejte lékařské ošetření.



VAROVÁNÍ: Riziko popálení. Kapalina z baterie se může vznítit, dojde-li k jejímu kontaktu s jiskřením nebo plamenem.

Ochranná krytka baterie (obr. 3)

S baterií je dodávána ochranná krytka, která umožňuje zakrytí kontaktů odpojené baterie. Není-li na baterii tato krytka, odložené kovové předměty mohou způsobit zkrat kontaktů baterie, což může vést k požáru a k poškození baterie.

1. Před vložením baterie do nabíječky nebo do nářadí ochrannou krytku sejměte (obr. 3A).
2. Nasadte ochrannou krytku na kontakty baterie ihned po vyjmutí baterie z nabíječky nebo z nářadí (obr. 3B).



VAROVÁNÍ: Před uložením nebo přenášením odpojené baterie se ujistěte, zda jsou kontakty baterie zakryty ochrannou krytkou.

Baterie

TYP BATERIE

Modely DCD925 a DCD920 budou pracovat s bateriemi s napájecím napětím 18 V.

Modely DCD935 a DCD930 budou pracovat s bateriemi s napájecím napětím 14,4 V.

Modely DCD945 a DCD940 budou pracovat s bateriemi s napájecím napětím 12 V.

Doporučení pro uložení baterií

1. Nejvhodnější místo pro skladování je v chladu a suchu, mimo dosah přímého slunečního záření a nadměrného tepla či chladu. Z důvodu zachování optimálního výkonu a provozní životnosti skladujte nepoužívané baterie při pokojové teplotě. **POZNÁMKA:** Baterie Li-Ion by se měly skladovány zcela nabitě.
2. Dlouhodobé skladování baterií i nabíječku nepoškodí. Ve správných podmínkách mohou být tyto výrobky skladovány až 5 let.

Nálepky na nabíječce a na baterii

Mimo piktogramů uvedených v tomto návodu jsou nálepky na nabíječce a na baterii opatřeny následujícími piktogramy:



Před použitím si přečtěte návod k obsluze.



Nabíjení baterie.



Nabitá baterie.



Poškozená baterie.



Prodleva zahřátá / studená baterie.



Nepokoušejte se kontakty baterie propojovat vodivými předměty.



Nenabíjejte poškozené baterie.



Používejte pouze s bateriemi DEWALT. Jiné baterie mohou prasknout, způsobit zranění nebo jiné škody.



Zabraňte styku s vodou.



Poškozené kabely ihned vyměňte.



Nabíjejte pouze v rozmezí teplot od 4 °C do 40 °C.



Provádějte likvidaci baterie s ohledem na životní prostředí.



Baterie typu NiMH, NiCd a Li-Ion nespalujte.



NiMH
NiCd

Nabíjí baterie typu NiMH a NiCd.



Li Ion

Nabíjí baterie typu Li-Ion.



Doba nabíjení je uvedena v technických údajích.

Obsah balení

Balení obsahuje:

- 1 akumulátorová příklepová vrtačka (modely DCD945/DCD935/DCD925)
- 1 akumulátorová vrtačka šroubovák s uprostřed umístěnou rukojetí (modely DCD940/DCD930/DCD920)
- 1 baterie Li-Ion (modely L1)
- 2 baterie Li-Ion (modely L2)
- 2 baterie NiMH (modely B2)

3 baterie NiMH (modely B3)

1 kufřík na nářadí

1 nabíječka

1 boční rukojeť

1 návod k obsluze

1 výkresová dokumentace

POZNÁMKA: U modelů N nejsou součástí dodávky baterie a nabíječky.

- Zkontrolujte, zda během přepravy nedošlo k poškození nářadí, jeho částí nebo příslušenství.
- Před zahájením pracovních operací věnujte dostatek času pečlivému pročení a pochopení tohoto návodu.

Popis (obr. 1, 2)



VAROVÁNÍ: Nikdy neprovádějte žádné úpravy nářadí ani jeho součástí. Mohlo by dojít k úrazu nebo k poškození nářadí.

- a. Spínač s plynulou regulací otáček
- b. Tlačítko pro chod vpřed / vzad
- c. Diodová svítilna
- d. Sklíčidlo
- e. Objímka pro nastavení momentu
- f. Objímka pro volbu režimu
- g. Volič převodů
- h. Boční rukojeť
- i. Hlavní rukojeť
- j. Akumulátor
- k. Tlačítka k uvolnění akumulátoru
- l. Nabíječka

POUŽITÍ VÝROBKU

Tyto vrtačky / šroubováky / příklepové vrtačky jsou určeny pro profesionální vrtání, vrtání s příklepem a šroubování.

NEPOUŽÍVEJTE toto nářadí ve vlhkém prostředí nebo v prostředí s výskytem hořlavých kapalin a plynů.

Tyto vrtačky / šroubováky / příklepové vrtačky jsou nářadí pro profesionální použití.

ZABRAŇTE dětem, aby se dostaly do kontaktu s tímto nářadím. Používají-li toto nářadí nezkušené osoby, musí být zajištěn odborný dozor.

Elektrická bezpečnost

Elektromotor je určen pouze pro jedno napájecí napětí. Vždy zkontrolujte, zda napětí v síti odpovídá napětí na výkonovém štítku. Také se ujistěte, zda napájecí napětí vaší nabíječky odpovídá napětí v síti.



Vaše nabíječka DEWALT je chráněna dvojitou izolací v souladu s normou EN 60335. Proto není nutné použití uzemňovacího vodiče.

Dojde-li k poškození napájecího kabelu, musí být nahrazen speciálně upraveným kabelem, který je dodáván autorizovaným servisem DEWALT.

Použití prodlužovacího kabelu

Pokud to není nezbytně nutné, prodlužovací kabel nepoužívejte. Používejte schválený prodlužovací kabel vhodný pro vaši nabíječku (viz technické údaje). Minimální průřez vodiče je 1 mm². Maximální délka je 30 m.

V případě použití navinovacího kabelu odvíte vždy celou délku kabelu.

MONTÁŽ A SEŘÍZENÍ



VAROVÁNÍ: Před montáží a seřízením vždy vyjměte baterii. Před vložením nebo vyjmutím baterie nářadí vždy vypněte.



VAROVÁNÍ: Používejte pouze baterie a nabíječky DEWALT.

Vložení a vyjmutí baterie z nářadí (obr. 2)



VAROVÁNÍ: Před každým nastavením nebo před každou montáží nebo demontáží doplňků a příslušenství z důvodu snížení rizika vážného zranění vždy vypněte nářadí a vyjměte z něj baterii. Náhodné spuštění nářadí může způsobit úraz.

POZNÁMKA: Ujistěte se, zda je baterie (i) zcela nabitá.

VLOŽENÍ BATERIE DO RUKOJETI NÁŘADÍ

1. Srovnejte základnu nářadí s drážkou uvnitř rukojeti nářadí (obr. 2).
2. Zasuňte baterii řádně do rukojeti tak, abyste slyšeli kliknutí oznamující řádné usazení baterie.

VYJMUTÍ BATERIE Z NÁŘADÍ

1. Stiskněte uvolňovací tlačítka (k) a vysuňte baterii z rukojeti nářadí.
2. Vložte baterii do nabíječky podle pokynů, které jsou uvedeny v části návodu, který pojednává o nabíječce.

Spínač s regulací otáček (obr. 1)

Chcete-li nářadí zapnout, stiskněte spínač s regulací otáček (a). Chcete-li nářadí vypnout, uvolněte spouštěcí spínač. Toto nářadí je vybaveno brzdou. Jakmile je spouštěcí spínač zcela uvolněn, sklíčidlo se zastaví.

POZNÁMKA: Nepřetržitě použití v rozsahu proměnných otáček není doporučeno. Mohlo by dojít k poškození spínače.

Boční rukojeť (obr. 1)



VAROVÁNÍ: Z důvodu snížení rizika úrazu **VŽDY** používejte nářadí s řádně nasazenou boční rukojetí. Nedodržení tohoto pokynu může mít za následek sklouznutí rukojeti během práce s nářadím a následnou ztrátu kontroly nad nářadím. Z důvodu maximální ovladatelnosti držte nářadí oběma rukama.

Boční rukojeť (h) je připevňována k přední části převodové skříně a může být otočena o 360°, což umožňuje její použití pravákům i levákům. Boční rukojeť musí být dostatečně utažena, aby odolala krouticímu pohybu nářadí v případě sevření nebo zaseknutí vrtáku. Ujistěte se, zda boční rukojeť držíte za vzdálenější konec, aby bylo možné udržet nářadí při zaseknutí vrtáku.

Není model vybaven boční rukojetí, držte nářadí jednou rukou za rukojeť a druhou rukou za baterii.

POZNÁMKA: Boční rukojeti jsou součástí vybavy všech modelů.

Ovládací tlačítko pro chod vpřed / vzad (obr. 1)

Ovládací tlačítko pro chod vpřed / vzad (b) určuje směr otáčení pracovního nástroje a slouží také jako zajišťovací tlačítko.

Chcete-li zvolit směr otáčení vpřed, uvolněte spouštěcí spínač a přesuňte ovládací tlačítko pro chod vpřed / vzad na pravou stranu nářadí.

Chcete-li zvolit směr otáčení vzad, uvolněte spouštěcí spínač a přesuňte ovládací tlačítko pro chod vpřed / vzad na levou stranu nářadí.

Středová poloha tohoto ovládacího tlačítka zajišťuje nářadí ve vypnuté poloze. Provádíte-li

změnu polohy ovládacího tlačítka, ujistěte se, zda je uvolněn spouštěcí spínač.

POZNÁMKA: Při prvním rozběhu nářadí po změně směru jeho otáčení se může ozvat cvaknutí. Jde o běžný jev, který neznamena žádnou závadu.

Pracovní světlo (obr. 1)

Přímo nad spouštěcím spínačem (a) se nachází pracovní světlo (c). Pracovní světlo se rozsvítí po stisknutí spouštěcího spínače.

POZNÁMKA: Pracovní světlo je určeno pro okamžité osvětlení pracovního povrchu a není určeno pro použití jako svítidla.

Objímka pro volbu režimu (obr. 4 - 6)

Vaše vrtačka je vybavena samostatnou objímkou pro volbu režimu (f), která umožňuje přepínání mezi režimy vrtání, šroubování a příklepové vrtání.

VRTÁNÍ (OBR. 4)



UPOZORNĚNÍ: Je-li objímka pro volbu režimu nastavena v poloze pro režim vrtání / příklepové vrtání, vrtačka nevypne spojku bez ohledu na polohu objímky pro nastavení momentu (e).

Otočte objímku pro volbu režimu (f) tak, aby byl symbol vrtáku srovnán se šipkou.

POZNÁMKA: Objímka pro nastavení momentu (e) může být nastavena na jakékoli číslo.

ŠROUBOVÁNÍ (OBR. 5)

Otočte objímku pro volbu režimu (f) tak, aby byl symbol šroubu srovnán se šipkou.

POZNÁMKA: Objímka pro nastavení momentu může být kdykoli nastavena na jakékoli číslo. Objímka pro nastavení momentu je ovšem funkční pouze v režimu šroubování. Není funkční v režimu vrtání a příklepové vrtání.

VRTÁNÍ S PŘÍKLEPEM (OBR. 6)



UPOZORNĚNÍ: Je-li objímka pro volbu režimu nastavena v poloze pro režim vrtání / příklepové vrtání, vrtačka nevypne spojku bez ohledu na polohu objímky pro nastavení momentu (e).

Otočte objímku pro volbu režimu (f) tak, aby byl symbol kladiva srovnán se šipkou.

Objímka pro nastavení momentu (obr. 4 - 6)

Vaše nářadí je vybaveno nastavitelným momentovým mechanismem šroubováku, který umožňuje utahování a povolování široké řady montážních prvků různých tvarů a velikostí. Po obvodu objímky pro nastavení momentu (e) jsou čísla. Tato čísla jsou používána pro nastavení spojky, aby byl k dispozici požadovaný rozsah momentu. Čím vyšší je číslo na objímce, tím vyšší je hodnota momentu a tím větší může být použit montážní prvek. Chcete-li použít požadované číslo, otáčejte objímkou, dokud nedojde ke srovnání tohoto čísla se šipkou.

Tři rychlosti převodovky (obr. 4 - 5)

Možnost volby tří rychlostí otáček vašeho nářadí vám umožňuje všestranné použití vašeho nářadí. Chcete-li zvolit rychlost 1 (nejvyšší hodnota momentu), vypněte nářadí a počkejte na jeho zastavení. Přesuňte volič převodů (g) zcela dopředu. Nastavení pro rychlost 2 (střední hodnota momentu a otáček) se nachází ve středové poloze. Poloha pro rychlost 3 (nejvyšší hodnota otáček) se nachází zcela vzadu.

POZNÁMKA: Neprovádějte změnu rozsahu otáček, je-li nářadí v chodu. Před změnou převodu počkejte, až se nářadí zcela zastaví. Pokud se při změně převodů vyskytnou potíže, ujistěte se, zda volič převodů zaskočil v jedné ze tří uvedených poloh.

Skličidla



VAROVÁNÍ: Nepokoušejte se přitahovat vrtáky (nebo jiné příslušenství) uchopením přední části skličidla a otáčením nářadí. Mohlo by dojít k poškození skličidla nebo k zranění. Při výměně příslušenství vždy zajistěte spínač a odpojte nářadí od zdroje napájení.



VAROVÁNÍ: Před spuštěním nářadí se ujistěte, zda je pracovní nástroj pevně uchycen. Povolný pracovní nástroj se může z nářadí uvolnit a může způsobit úraz.

RYCHLOUPÍNACÍ SKLÍČIDLO S JEDNOU OBJÍMKOU (OBR. 7 - 9) DCD940, DCD930, DCD920

Vaše nářadí je vybaveno rychloupínacím sklíčidlem s jednou otočnou objímkou, která umožňuje obsluhu sklíčidla jednou rukou. Chcete-li do sklíčidla upnout vrták nebo jiné příslušenství, postupujte podle následujících kroků.

1. Zajistěte spouštěcí spínač ve vypnuté poloze. Vypněte nářadí a odpojte jej od napájecího zdroje.
2. Uchopte jednou rukou černou objímkou sklíčidla (d) a druhou rukou použijte k zajištění nástroje jako na obrázku 7. Otáčejte objímkou proti směru pohybu hodinových ručiček (při pohledu zepředu) tak, aby mohlo dojít k upnutí požadovaného pracovního příslušenství.
3. Zasuňte pracovní nástroj do sklíčidla do hloubky zhruba 19mm a provedte jeho řádné utažení otáčením objímky ve směru pohybu hodinových ručiček jednou rukou, zatímco druhou rukou držíte nářadí. Pokračujte v otáčení objímky sklíčidla, dokud neuslyšíte několik kliknutí západky, což vás ujistí o dokonalém upnutí pracovního příslušenství.

Chcete-li pracovní příslušenství uvolnit, opakujte výše uvedené kroky 1 a 2.

Maximální pevnost utažení bude zajištěna tak, že jedna ruka bude otáčet objímkou sklíčidla a druhá ruka bude držet nářadí.

OBSLUHA SKLÍČIDLA S AUTOMATICKÝM UPÍNÁNÍM (OBR. 10 - 12) DCD945/DCD935/DCD925

Vložení vrtáku nebo jiného pracovního příslušenství:

1. Zajistěte spouštěcí spínač ve vypnuté poloze. Vypněte nářadí a odpojte jej od napájecího zdroje.
2. Uchopte jednou rukou objímkou sklíčidla (l) a druhou rukou použijte k zajištění nástroje jako na obrázku 10. Otáčejte objímkou proti směru pohybu hodinových ručiček (při pohledu zepředu) tak, aby mohlo dojít k upnutí požadovaného nástroje nebo pracovního příslušenství.
3. Zasuňte nástroj nebo jiné pracovní příslušenství do sklíčidla do hloubky zhruba 19mm jako na obrázku 11. Uchopte řádně

objímkou sklíčidla (l) a jednou rukou otáčejte s objímkou ve směru pohybu hodinových ručiček (při pohledu zepředu), zatímco druhou rukou držíte nářadí. Otáčejte objímkou ve směru pohybu hodinových ručiček, dokud bude její otáčení možné (viz obrázek 12). Protože se vrták otáčí směrem vpřed, čelisti sklíčidla se budou automaticky upínat k nástroji nebo k pracovnímu příslušenství, čímž bude maximalizována pevnost upnutí nástroje.

Chcete-li pracovní příslušenství uvolnit, opakujte kroky 1 a 2.

OBSLUHA

Pokyny pro použití



VAROVÁNÍ: Vždy dodržujte bezpečnostní předpisy a platná nařízení.



VAROVÁNÍ: Před každým nastavením nebo před každou montáží nebo demontáží doplňků a příslušenství z důvodu snížení rizika vážného zranění vždy vypněte nářadí a odpojte nářadí od zdroje napájení.

Správná poloha rukou (obr. 13)



VAROVÁNÍ: Z důvodu snížení rizika vážného zranění **VŽDY** používejte správný úchop nářadí, jak je uvedeno na obrázku 13.



VAROVÁNÍ: Z důvodu snížení rizika vážného zranění držte nářadí **VŽDY** bezpečně a očekávejte nenadálé reakce.

Správný úchop nářadí vyžaduje, abyste měli jednu ruku na hlavní rukojeti (h) a druhou ruku na boční rukojeti (i).

Vrtání

1. Pomocí voliče převodů zvolte požadovaný rozsah otáček / momentu tak, aby tyto hodnoty vyhovovaly plánovanému pracovnímu úkonu. Nastavte objímkou pro volbu režimu na symbol vrtáku.
2. Pro vrtání do DŘEVA použijte spirálové vrtáky, ploché vrtáky, výkonné hadovité vrtáky nebo korunové vrtáky. Pro vrtání do KOVU použijte spirálové vrtáky z rychlořezné oceli nebo korunové vrtáky. Při vrtání do kovu používejte mazivo. Výjimkou

jsou litina a mosaz, které musí být vrtány na sucho.

3. Vždy vyvíjejte na nářadí tlak v ose vrtáku. Vyvíjejte takový tlak, aby byl zajištěn stálý záběr vrtáku a netlačte na nářadí příliš, aby docházelo k zastavování motoru nebo k vychylování vrtáku.
4. Držte nářadí pevně oběma rukama, abyste mohli regulovat pohyby vrtáku.
5. **POKUD SE VRTAČKA ZASTAVÍ**, je to obvykle způsobeno jejím přetížením. **IHNED UVOLNĚTE SPOUŠTĚCÍ SPÍNAČ**, vytáhněte vrták z obrobku a určete příčinu zastavení. **NEZAPÍNEJTE A NEVYPÍNEJTE SPOUŠŤ, ABYSTE SE POKUSILI SPUSTIT ZASTAVENOU VRTAČKU - MOHLO BY DOJÍT K POŠKOZENÍ VRTAČKY.**
6. Při vysunování vrtáku z vrtaného otvoru nechávejte motor vrtačky v chodu. Tímto způsobem zabráníte zaseknutí vrtáku.

Šroubování (obr. 4–6)

1. Pomocí voliče převodů (g) na horní části nářadí zvolte požadovaný rozsah otáček a momentu tak, aby otáčky i moment odpovídaly plánované pracovní operaci. Zpočátku nastavte objímku pro nastavení momentu (e) na nižší hodnotu, aby bylo zajištěno, že montážní prvek bude namontován podle vašich požadavků.
POZNÁMKA: Pro usazení montážního prvku do požadované hloubky použijte nejnižší hodnotu momentu. Čím nižší je číslo, tím nižší je hodnota momentu.
2. Otočte objímku pro volbu režimu (f) tak, aby byl symbol šroubu srovnán se šipkou.
3. Nastavte objímku pro nastavení momentu (e) na odpovídající číslo nastavení pro požadovanou hodnotu momentu. Provedte několik praktických pokusů na odpadovém materiálu, abyste se ujistili, zda je objímka nastavena na požadovanou hodnotu momentu.

POZNÁMKA: Objímka pro nastavení momentu může být kdykoli nastavena na jakékoli číslo. Objímka pro nastavení momentu je ovšem funkční pouze v režimu šroubování. Není funkční v režimu vrtání a přikleповé vrtání.

Vrtání s přikleпом

1. Pomocí voliče převodů zvolte požadovaný rozsah otáček a momentu tak, aby otáčky

i moment odpovídaly plánované pracovní operaci. Nastavte objímku pro volbu režimu na symbol kladiva.

2. Během přikleповého vrtání vyvíjejte na nářadí pouze takový tlak, aby nedocházelo k jeho nadměrným odskokům. Příliš velká síla způsobí nižší otáčky vrtáku, přehřátí vrtáku a nižší rychlost vrtání.
3. Vrtejte přímo a udržujte vrták v kolmé poloze vzhledem k pracovní ploše. Během vrtání nevyvíjejte na vrták boční tlak, protože by došlo k zanesení drážek vrtáku a rychlost vrtání by se snížila.
4. Dochází-li při vrtání hlubokých děr k poklesu otáček vrtáku, za chodu vrtačky vytáhněte vrták částečně z vrtané díry, aby došlo k odstranění nečistot z této díry.
5. Při vrtání do zdiva používejte vrtáky s karbidovými hroty nebo vrtáky do zdiva. Plynulý a rovnoměrný odvod prachu indikuje správnou rychlost vrtání.

ÚDRŽBA

Vaše elektrické nářadí DEWALT bylo zkonstruováno tak, aby pracovalo co nejdéle s minimálními nároky na údržbu. Dlouhodobá bezproblémová funkce nářadí závisí na jeho řádné údržbě a pravidelném čištění.



VAROVÁNÍ: Před každým nastavením nebo před každou montáží nebo demontáží doplňků a příslušenství z důvodu snížení rizika vážného zranění vždy vypněte nářadí a vyjměte z něj baterii. Náhodné spuštění nářadí může způsobit úraz.

Nepokoušejte se o demontáž nabíječky. Uvnitř nabíječky nejsou žádné opravitelné díly.



Mazání

Toto nářadí nevyžaduje žádné doplňkové mazání.



Čištění



VAROVÁNÍ: Jakmile dojde ve větracích drážkách a v jejich okolí k nahromadění nečistot a prachu, vyfoukejte je suchým stlačeným vzduchem.

Při provádění tohoto úkonu údržby použijte schválenou ochranu zraku a masku proti prachu.



VAROVÁNÍ: K čištění nekovových součástí náradí nikdy nepoužívejte rozpouštědla nebo jiné agresivní látky. Tyto chemické látky mohou poškodit materiál těchto částí. Používejte hadřík navlhčený v mýdlovém roztoku. Dbejte na to, aby se do náradí nikdy nedostala žádná kapalina. Nikdy neponořujte žádnou část náradí do kapaliny.

POKyny PRO ČIŠTĚNÍ NABÍJEČKY



VAROVÁNÍ: Nebezpečí úrazu elektrickým proudem. Před čištěním nabíječku vždy odpojte od elektrické sítě. Nečistoty a maziva mohou být z povrchu nabíječky odstraněny pomocí hadříku nebo měkkého kartáče bez kovových štětin. Nepoužívejte vodu nebo jiné čisticí prostředky.

Doplňkové příslušenství



VAROVÁNÍ: Jiné příslušenství, než je příslušenství nabízené společností DEWALT, nebylo s tímto výrobkem testováno. Proto by mohlo být použití takového příslušenství s tímto nářadím velmi nebezpečné. Chcete-li snížit riziko zranění, používejte s tímto nářadím pouze příslušenství doporučené společností DEWALT.

Další podrobnosti týkající se příslušenství získáte u autorizovaného prodejce.

Ochrana životního prostředí



Tříděný odpad. Tento výrobek nesmí být vyhozen do běžného domácího odpadu.

Pokud nebudete výrobek DEWALT dále používat nebo přejete-li si jej nahradit novým, nelikvidujte jej spolu s běžným komunálním odpadem. Zlikvidujte tento výrobek v tříděném odpadu.



Tříděný odpad umožňuje recyklaci a opětovné využití použitých výrobků a obalových materiálů. Opětovné použití recyklovaných materiálů pomáhá chránit životní prostředí před znečištěním a snižuje spotřebu surovin.

Místní sběrný odpadů, recyklační stanice nebo prodejny vám poskytnou informace o správné likvidaci elektro odpadů z domácnosti.

Společnost DEWALT poskytuje službu sběru a recyklace výrobků DEWALT po skončení jejich provozní životnosti. Chcete-li získat výhody této služby, odevzdejte prosím váš výrobek kterémukoli autorizovanému zástupci servisu, který náradí odebere a zajistí jeho recyklaci.

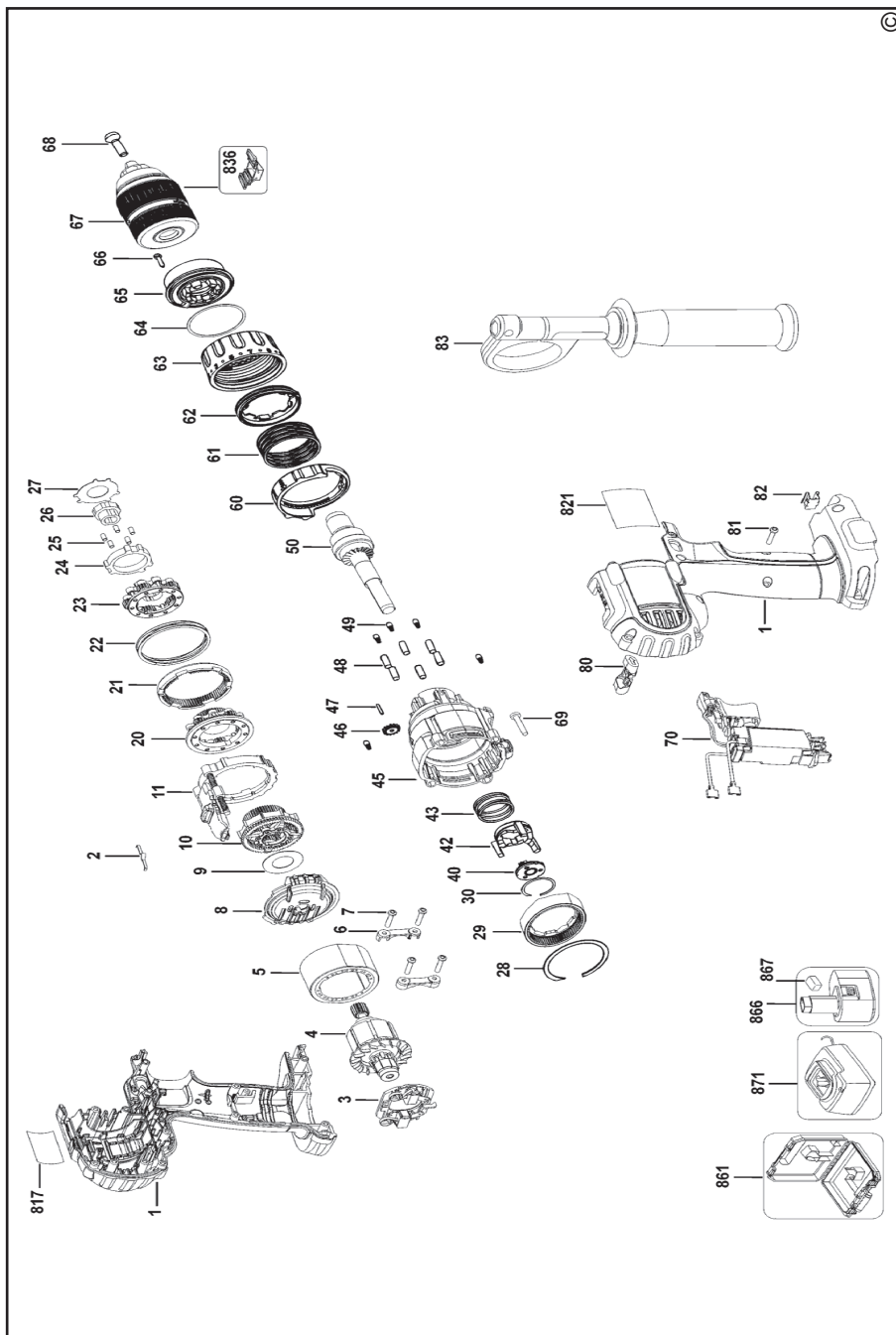
Místo nejbližšího autorizovaného servisu DEWALT se dozvíte na příslušné adrese uvedené na zadní straně tohoto návodu. Seznam autorizovaných servisů DEWALT a podrobnosti o poprodejním servisu naleznete také na internetové adrese: www.2helpU.com.

Nabíjecí baterie



Tyto baterie s dlouhou životností musí být nabíjeny v případě, kdy již neposkytují dostatečný výkon pro dříve snadno prováděné pracovní operace. Po ukončení provozní životnosti baterie proveďte její likvidaci tak, aby nedošlo k ohrožení životního prostředí:

- Nechejte nářadí v chodu, dokud nedojde k úplnému vybití baterie a potom ji z nářadí vyjměte.
- Baterie NiCd, NiMH a Li-Ion lze recyklovat. Odevzdejte je prosím prodejci nebo do místní sběrný. Shromážděné baterie budou recyklovány nebo zlikvidovány tak, aby nedošlo k ohrožení životního prostředí.



ZÁRUKA

Společnost DeWALT je přesvědčena o kvalitě svých výrobků a nabízí mimořádnou záruku pro profesionální uživatele tohoto nářadí. Tato záruka je nabízena ve prospěch zákazníka a nijak neovlivní jeho zákonná záruční práva. Tato záruka platí ve všech členských státech EU a evropské zóny volného obchodu EFTA.

• 30 DNŮ ZÁRUKA VÝMĚNY •

Nejste-li s výkonem vašeho nářadí DeWALT zcela spokojeni, můžete jej do 30 dnů po zakoupení vrátit. Nářadí musí být v kompletním stavu jako při zakoupení a musí být dodáno na místo, kde bylo zakoupeno, kde bude provedena výměna nebo navrácení peněz. Nářadí musí být v uspokojivém stavu a musí být předložen doklad o jeho zakoupení.

• JEDNOROČNÍ SMLOUVA NA BEZPLATNÝ SERVIS •

Musí-li být během 12 měsíců po zakoupení provedena údržba nebo servis vašeho nářadí DeWALT, máte nárok na jedno bezplatné provedení tohoto úkonu. Tento úkon bude bezplatně proveden v autorizovaném servisu DeWALT. K nářadí musí být předložen doklad o jeho zakoupení. Tato oprava zahrnuje i práci. Tento bezplatný servis se nevztahuje na příslušenství a náhradní díly, pokud nejsou také kryty zárukou.

• JEDNOROČNÍ PLNÁ ZÁRUKA •

Dojde-li během 12 měsíců od zakoupení výrobku DeWALT k poškození tohoto výrobku z důvodu závady materiálu nebo špatného dílenského zpracování, společnost DeWALT zaručuje bezplatnou výměnu všech poškozených částí - nebo dle našeho uvážení - bezplatnou výměnu celého nářadí, za předpokladu, že:

- Závada nevznikla v důsledku neodborného zacházení.
- Výrobek byl vystaven běžnému použití a opotřebování.
- Výrobek nebyl opravován neoprávněnými osobami.
- Byl předložen doklad o zakoupení;
- Byl výrobek vrácen kompletní s původními komponenty.

Požadujete-li reklamaci, kontaktujte prodejce u kterého jste výrobek zakoupili nebo vyhledejte autorizovanou servisní organizaci. Seznam autorizovaných servisů DeWALT a podrobnosti o poprodejním servisu naleznete také na internetové adrese: www.2helpU.com.

STANLEY BLACK & DECKER CZECH REPUBLIC S.R.O.

Türkova 5b
149 00 Praha 4
Česká Republika
Tel.: 00420 261 009 772
Fax: 00420 261 009 784
Servis: 00420 244 403 247
www.dewalt.cz
obchod@sbdinc.com

STANLEY BLACK & DECKER SLOVAKIA S.R.O.

Vysoká 2/b
811 06 Bratislava
Tel.: 00420 261 009 772
Fax: 00420 261 009 784
www.dewalt.sk
obchod@sbdinc.com

BAND SERVIS

K Pasekám 4440
760 01 Zlín
Tel.: 00420 577 008 550,1
Fax: 00420 577 008 559
www.bandservis.cz
bandservis@bandservis.cz

BAND SERVIS

Paulínska 22
917 01 Trnava
Tel.: 00421 335 511 063
Fax: 00421 335 512 624
www.bandservis.sk
p.talajka@bandservis.sk

Právo na případné změny vyhrazeno.

06/2014

DEWALT®**TYP VÝROBKU:**

CZ	Výrobní kód	Datum prodeje	Razítko prodejny Podpis
SK	Výrobný kód	Dátum predaja	Pečiatka predajne Podpis

CZ	Dokumentace záruční opravy			SK	Dokumentácia záručnej opravy	
CZ	Číslo	Datum příjmu	Datum zakázky	Číslo zakázky	Závada	Razítko Podpis
SK	Číslo dodávky	Dátum príjmu	Dátum opravy	Číslo objednávky	Porucha	Pečiatka Podpis

CZ
Adresy servisu
Band servis
Klásterského 2
CZ-140 00 Praha 4
Tel.: 00420 244 403 247
Fax: 00420 241 770 167

CZ
Band servis
K Pasekám 4440
CZ-760 01 Zlín
Tel.: 00420 577 008 550,1
Fax: 00420 577 008 559
<http://www.bandservis.cz>

SK
Adresa servisu
Band servis
Paulínska ul. 22
SK-917 01 Trnava
Tel.: 00421 335 511 063
Fax: 00421 335 512 624