
DEWALT

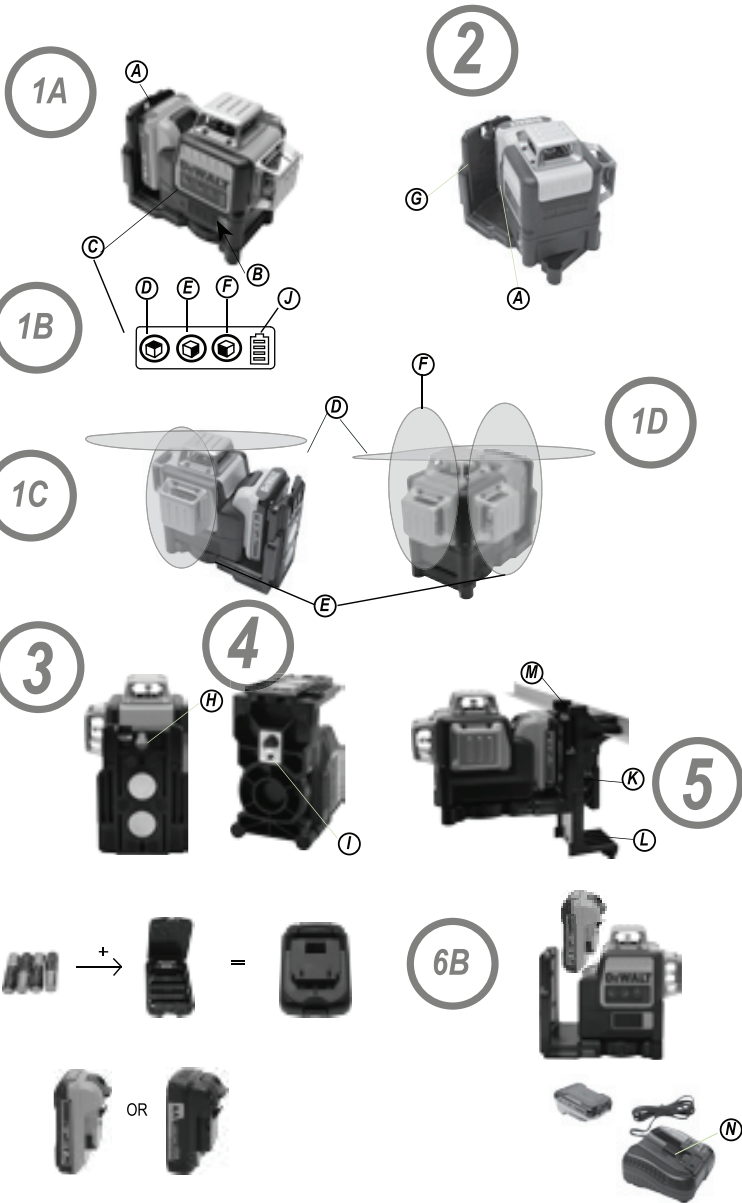
DCE089G

DCE089R

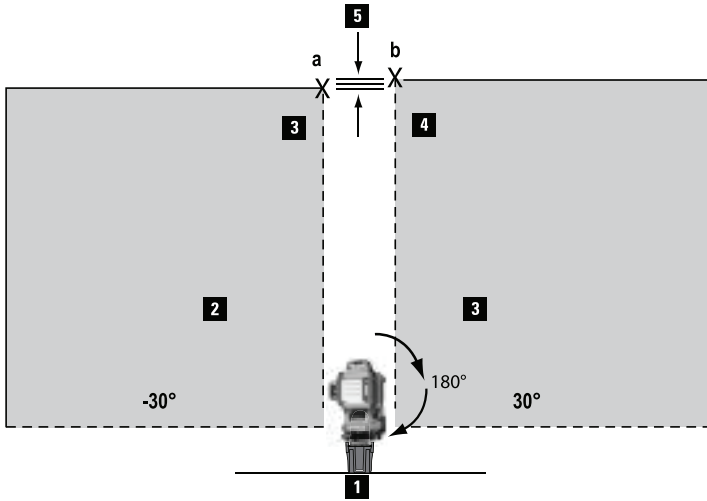
DCE0811G

DCE0811R

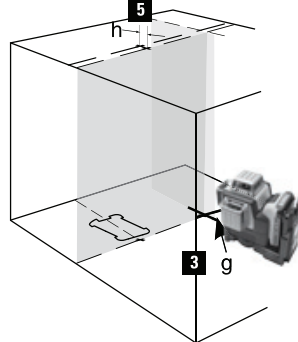
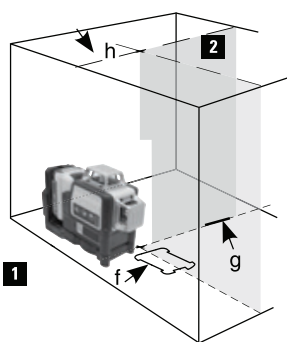
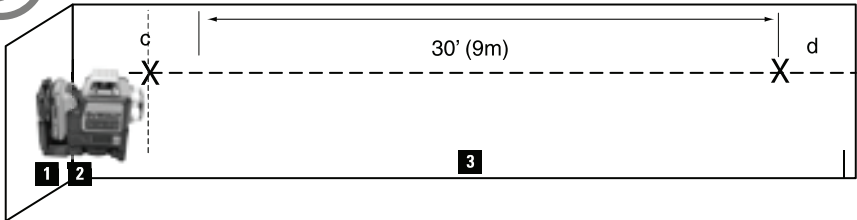
Eesti keel	(Originaaljuhend)	6
Русский язык	(Перевод с оригинала инструкции)	22



7



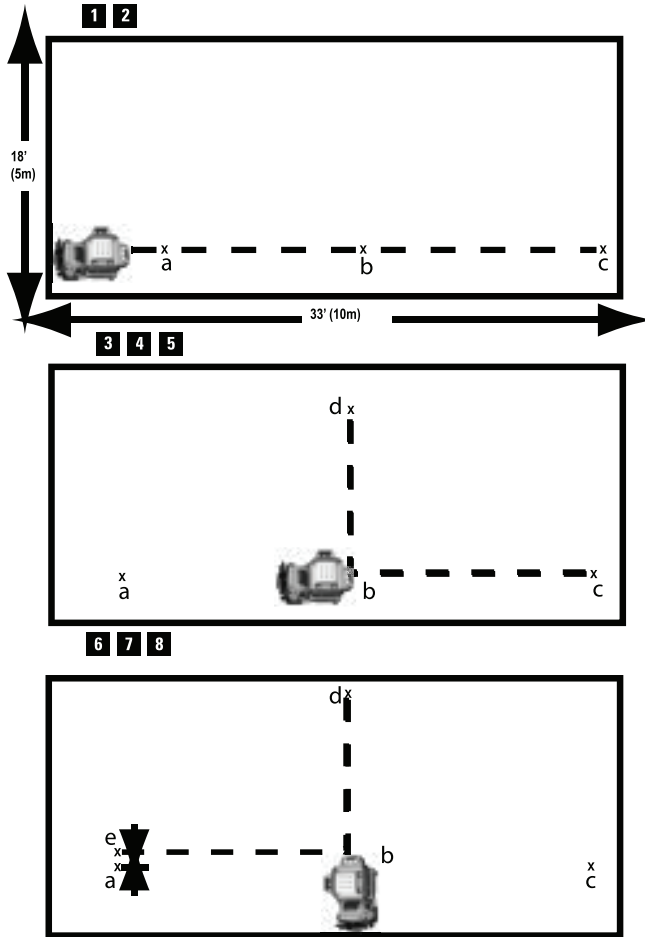
8



9

4

10



DCE089G, DCE089R: 3 x 360° JOONLASER

DCE0811G, DCE0811R: 2 x 360° JOONLASER

Õnnituleme!

Olete valinud DeWALTi tööriista. Aastatepikkused kogemused, põhjalik tootearendus ja innovatsioon teevad DeWALTist ühe usaldusväärsema partneri professionaalsetele tööriistade kasutajatele.

Definitsioonid: Ohutusjuhised

Allpool toodud määratlused kirjeldavad iga märksõna olulisuse astet. Palun lugege juhendit ja pöörake tähelepanu nendele sümbolitele.



OHT: Tähistab vahetut ohtlikku olukorda, mille mittevältimine lõppeb surma või raske kehavigastusega.



HOIATUS: Tähistab võimalikku ohtlikku olukorda, mis mittevältimisel võib lõppeda surma või raske kehavigastusega.



ETTEVAATUST: Tähistab võimalikku ohtlikku olukorda, mis mittevältimisel võib lõppeda kerge või mõõdukate kehavigastustega.

ETTEVAATUST: Kui kasutatakse ohutusele viitava hoiatussümboliga, viitab see potentsiaalselt ohtlikule olukorrale, mille mittevältimisega võivad kaasnedä vara kahjustused.

KUI TEIL ON KÜSIMUSI VÕI MÄRKUSI SELLE VÕI ÜHEGI MUU DeWALTi TÖÖTISTA KOHTA, HELISTAGE MEILE NUMBRIL: Tel: 01753-56 70 55 Faks: 01753-57 21 12 VÕI KÜLASTAGE MEIE VEEBILEHTE: www.DEWALT.eu



HOIATUS: Vigastusriski vähendamiseks lugege see ohutusjuhend ning kasutusjuhend läbi.

HOIDKE KÕIK HOIATUSED JA JUHISED TULEVIKU TARVIS ALLES.

Definitsioonid: Ohutusjuhised

Allpool toodud määratlused kirjeldavad iga märksõna olulisuse astet. Palun lugege juhendit ja pöörake tähelepanu nendele sümbolitele.



OHT: Tähistab vahetut ohtlikku olukorda, mis mittevältimisel lõppeb surma või raske kehavigastusega.



HOIATUS: Tähistab võimalikku ohtlikku olukorda, mis mittevältimisel

võib lõppeda surma või raske kehavigastusega.



ETTEVAATUST: Tähistab võimalikku ohtlikku olukorda, mis mittevältimisel võib lõppeda kerge või mõõdukate kehavigastustega.

PANE TÄHELE: Viitab tegevusele, mis ei too kaasa kehavigastust, kuid mis mittevältimisel võib põhjustada varalist kahju.



Tähistab elektrilöögiohtu.



Tähistab tuleohtu.

Laserite ohutusjuhised



HOIATUS! Lugege kõiki juhiseid ja tehke need endale selgeks. Kõigi juhiste täpne järgimine aitab vältida elektrilöögi, tulekahju ja/või raske kehavigastuse ohtu.

HOIATUS! Kokkupuude laserkiirgusega. Ärge võtke laserloodi koost ega muutke. Selle sees pole kasutaja poolset hooldust vajavaid osi. See võib põhjustada raskeid silmavigastusi.

HOIATUS: Ohtlik kiirgus. Juhtheadist kasutamine, seadme reguleerimine ja protseduurid, mida pole kirjeldatud selles kasutusjuhendis, võivad tuua kaasa kokkupuute ohtliku kiirgusega.

- Kasutage laserit ainult selle jaoks määratud patareisid. Teist tüüpi patareid kasutamine võib põhjustada vigastus- ja tuleohtu.
- Kui laserit ei kasutata, hoidke seda lastele ja väljaõppeta isikutele kättesaamatus kohas. Oskamatutes kätes võivad laserid olla väga ohtlikud.
- Kasutage ainult neid tarvikuid, mida seadme tootja soovib teie mudelile. Tarvikud, mis sobivad ühele laserile, võivad põhjustada kehavigastuse ohtu, kui neid kasutatakse koos mõne teise laseriga.
- Tööriista võivad hooldada ainult vastava kvalifikatsiooniga parandajad. Teenindus- või hooldustööd kvalifikatsioonita töötajate poolt võivad põhjustada kehavigastuse. Oma lähima DeWALTi teeninduskeskuse leidmiseks helista telefonil: 01753-56 70 55 või külastage veebilehte www.DEWALT.eu

- **Ärge vaadake otse kiire suunas ega kasutage laserikiire vaatamiseks optilisi vahendeid, näiteks teleskoopi või luupi.** See võib põhjustada raskeid silmavigastusi.
- **Ärge asetage laserit asendisse, mis võib põhjustada mõne isiku tahtlikku või tahtmatut laserisse vaatamist.** See võib põhjustada raskeid silmavigastusi.
- **Kui laserit ei kasutata, lülitage see välja.** Kui jätate laseri sisselülitatud olekusse, suureneb laserisse vaatamise oht.
- **Ärge võtke lasertööriista koost lahti.** Selle sees pole kasutaja poolset hooldust vajavaid osi.
- **Ärge muutke laserit mingisugusel viisil.** Tööriista muutmisega võib kaasneda kokkupuude laserkiirgusega.
- **Ärge kasutage laserit laste läheduses ega lubage lastel seda kasutada.** See võib põhjustada raskeid silmavigastusi.
- **Asetage laser kindlalt seisma rõhtsale pinnale.** Laseri kukkumisel võib see kahjustada või põhjustada raske kehavigastuse.
- **Tööriist ei vaja kokkupanemist.** Tööriist on kavandatud nii, et seda saab kiiresti ja hõlpsalt üles seada. Palun lugege enne kasutamist läbi kõik selles kasutusjuhendis sisalduvad juhised ja tehke need endale selgeks.
- Kokkupuudet 2. klassi laseri kiirga peetakse ohutuks seni, kuni see kestab maksimaalselt 0,25 sekundit. Pilgutusrefleks pakub tavaliselt piisavat kaitset.

Muud ohud

Seadme kasutamisega kaasnevad järgmised ohud:

- Vigastused, mida põhjustab laserisse vaatamine.

SILDISTUS

- **Ärge eemaldage ega rikkuge hoiatussilte.** Kui sildid on eemaldatud, võivad kasutaja või kõrvalseisjad puutuda kokku kiirgusega.
- Teie tööriistal olev silt võib sisaldada järgmisi sümboleid.

V.....voldid

mW.....millivatid

.....laseri hoiatussümbol

nm.....lainepikkus nanomeetrites

Tööriistal on kasutatud järgmisi piltsümboleid:




Enne kasutamist lugege kasutusjuhendit



Laserit puudutav hoiatus



Ärge vaadake laserisse.

 Järgmised sildinäidised võite leida oma lasertööriistalt, et teave laseri klassi kohta oleks mugavalt ja ohutult kättesaadav. Palun lugege toote kasutusjuhendist oma tootemudeli tehniliste andmete kohta.



HOOLDUS

- Töö täpsuse tagamiseks kontrollige sageli, kas laser on kalibreeritud. Loe kalibreerituse kontrollimise juhiseid oma kasutusjuhendist.
- Kalibreerimistest ja muid hooldustöid võivad teha ainult DeWALT-i teeninduskeskused.
- Kui te laserit ei kasuta, hoidke seda komplektis olevas varustuse kastis. Ärge hoidke laserit temperatuuril alla -20 °C (-5 °F) ega üle 60 °C (140 °F).
- Ärge pange laserit varustuse kasti, kui laser on märg. Kõigepealt tuleb laser kuivatada pehme kuiva lapiga.

PUHASTAMINE

Välimisi plastmassist osi võib puhastada niiske lapiga. Kuigi need osad taluvad lahusteid, ÄRGE KUNAGI lahusteid kasutage. Enne hoiule asetamist eemaldage tööriistalt niiskust pehme kuiva lapiga.

TEENINDUS

MÄRKUS: Laseri lahtivõtmine muudab kehtetuks kõik tootega seotud garantiid.

Et tagada toote **OHUTUS** ja **USALDUSVÄÄRSUS**, tuleb selle remondi- ja

hooldustööd ning reguleerimine teha volitatud teeninduskeskustes. Laske tööriista hooldada kvalifitseeritud remontijal, kes kasutab ainult identseid varuosid. See tagab tööriista ohutuse säilimise.

Parandus või hooldus, mis on läbi viidud ebakvalifitseeritud personali poolt, võib põhjustada vigastusi. Oma lähima DeWALTi teeninduskeskuse leidmiseks külastage veebilehte www.DEWALT.eu

LISASEADMED

⚠ HOIATUS: Kuna muid tarvikuid peale DeWALTi pakutavate ei ole koos selle seadmega testitud, võib nende kasutamine koos selle tööriistaga olla ohtlik. Kehavigastuste ohu vähendamiseks võib selle tootega kasutada ainult DeWALTi soovitatud lisaseadmeid. Lisatarvikud, mis on sobilikud ühe tööriista jaoks, võivad muutuda ohtlikuks, kui neid teisel seadmel kasutada.

Teie tööriista jaoks soovitatavad tarvikud on saadaval lisatasu eest edasimüüjalt või volitatud teeninduskeskusest. Kui vajate abi ühegi tarviku leidmisel, palume võtta ühendust aadressil

DeWALT

210 Bath Road; Slough, Berks SL1 3YD

Tel: 01753-56 70 55 Faks: 01753-57 21 12

või külastada meie veebilehte:

www.DEWALT.eu

Teie tööriist võib olla varustatud magnetilise tugiklambriga. See klamber võimaldab seadme kinnitamist mis tahes püstisele rauast või terasest pinnale, kasutades klambri tagaosas asuvaid magneteid.

⚠ ETTEVAATUST: Ärge seiske laseri all, kui see on kinnitatud magnetilise klambri abil. Laseri kukkumisel võib see kahjustuda või põhjustada raske kehavigastuse.

ELEKTRIOHUTUS

- Kasutage patareiga töötavas tööriistas üksnes selle jaoks disainitud patareid. Teist tüüpi patareide kasutamine võib põhjustada vigastus- ja tuleohtu.

⚠ HOIATUS: Patareid/akud võivad plahvata, lekkida ning põhjustada vigastusi või tulekahju. Selle ohu vähendamiseks toimige järgmiselt:

- Järgige hoolikalt kõiki juhiseid ja hoiatusi patarei märgistusel ja pakendil.
- Paigaldage patareid alati õigesti, järgides seadmel ja patareidel olevaid polaarsusmärke (+ ja –).

- Ärge lühistage patarei klemme.
- Ärge laadige patareid.
- Ärge kasutage koos uusi ja vanu patareid. Vahetage kõik patareid samaaegselt sama tootja ja sama tüüpi patareide vastu.
- Võtke tühjad patareid kohe välja ja kõrvaldage need vastavalt kohalikele õigusaktidele.
- Ärge visake patareid tulle.
- Hoidke patareid lastele kättesaamatus kohas.
- Kui seadet ei ole plaanis mitme kuu vältel kasutada, võtke sellest patareid välja.

Eluea lõpp



- ÄRGE visake toodet ära majapidamisjäätmetega.
- ALATI visake patareid ära kooskõlas kohalikele jäätmekoodile.
- PALUN TAASKASUTAGE kooskõlas kohalike määrustega seoses WEEE direktiiviga elektriliste ja elektroonikajäätmete kogumise ja kõrvaldamise kohta.

GARANTII

DeWALT on oma toodete kvaliteedis kindel ja pakub selle toote professionaalsetele kasutajatele erakordset garantiid. See garantii täiendab teie lepingulisi õigusi professionaalse kasutajana või seaduslike õigusi mitteprofessionaalse erakasutajana ega piira neid kuidagi. Garantii kehtib Euroopa Liidu liikmesriikide territooriumil ja Euroopa vabakaubanduspiirkonnas.

• 30-PÄEVANE RISKIDE RAHULDAMISE GARANTII •

Kui te pole oma DeWALTi tööriistaga täiesti rahul, siis lihtsalt tagastage see 30 päeva jooksul koos originaalosaladega, nagu ostes, müügikohta, ja raha makstakse täielikult tagasi või vahetatakse seade teise vastu. Toode peab olema normaalselt kulunud ja esitada tuleb ostudokument.

• ÜHEAASTANE HOOLDUSLEPING •

Kui teie DeWALTi tööriist vajab hooldust 12 kuu vältel alatest ostmisest, siis on teil ühe aasta jooksul õigus ühele tasuta hooldusele. See teostatakse tasuta volitatud DeWALTi remonditöökojas. Esitada tuleb ostudokument. Sisaldab töö maksumust. Ei sisalda tarvikuid ja varuosid, kui need pole garantii raames purunenud.

• ÜHEAASTANE TÄISGARANTII •

Kui teie DEWALTi tootel ilmneb 12 kuu jooksul alates ostukuupäevast materjali- või valmistamisviga, vahetab DEWALT vastavalt oma äranägemisele kõik defektsed osad või seadme välja, kui on täidetud järgmised tingimused:

- Toodet pole valesti kasutatud;
- Toote puhul esineb ainult normaalset kulumist;
- Volitamata isikud ei ole püüdnud toodet remontida;
- Esitatakse ostudokument;
- Toode tagastatakse koos kõigi algsete komponentidega.

Kui te soovite esitada pretensiooni, pöörduge müüja poole, leidke DEWALTi lähim volitatud remonditöökoda DEWALTi kataloogist või võtke ühendust DEWALTi kohaliku esindusega selles kasutusjuhendis oleva aadressil. Samuti on DEWALTi volitatud remonditöökodade nimekiri ja müügijärgse teeninduse üksikasjad internetis aadressil: www.DEWALT.eu

Definitsioonid: Ohutusjuhised

Allpool toodud määratlused kirjeldavad iga märksõna olulisuse astet. Palun lugege juhendit ja pöörake tähelepanu nendele sümbolitele.



OHT: Tähistab vahetut ohtlikku olukorda, mille mittevältimine lõppeb surma või raske kehavigastusega.



HOIATUS: Tähistab võimalikku ohtlikku olukorda, mis mittevältimisel võib lõppeda surma või raske kehavigastusega.



ETTEVAATUST: Tähistab võimalikku ohtlikku olukorda, mis mittevältimisel võib lõppeda kergete või mõõdukate kehavigastustega.

PANE TÄHELE: Viitab tegevusele, mis ei too kaasa kehavigastust, kuid mis mittevältimisel võib põhjustada varalist kahju.

Kui teil on küsimusi või märkusi selle või ühegi muu DEWALTi tööriista kohta, külastage veebilehte www.dewalt.com.



HOIATUS: Lugege kõiki juhiseid ja tehke need endale selgeks. Kõigi juhiste täpne järgimine aitab vältida elektrilöögi, tulekahju ja/või raske kehavigastuse ohtu.

HOIDKE NEED JUHISED ALLES



HOIATUS: Kokkupuude laserkiirgusega. Ärge võtke laserloodi koost ega muutke. Selle sees pole kasutaja poolset hooldust vajavaid osi. See võib põhjustada raskeid silmavigastusi.



HOIATUS: Ohtlik kiirgus. Juhtseadiste kasutamine, seadme reguleerimine ja protseduurid, mida pole kirjeldatud selles kasutusjuhendis, võivad tuua kaasa kokkupuute ohtliku kiirgusega.

Teie tööriistal olev silt võib sisaldada järgmisi sümboleid.

Vvoldid

mWmillivatid

laseri hoiatussümbol

nmlainepikkus nanomeetrites

22. klassi laser

HOIATUSSILDID

Teie mugavuse ja ohutuse tagamiseks on teie laseril järgmised sildid.



HOIATUS: Vigastusohu vähendamiseks lugege tähelepanelikult kasutusjuhendit.



HOIATUS: LASERKIIRGUS ÄRGE VAADAKE KIIRE SUUNAS. 2. klassi lasertoode



- **Ärge kasutage laserit plahvatusohtlikus keskkonnas, näiteks tuleohtlike vedelike, gaaside või tolmu läheduses.** Elektritööriistad tekitavad sädemeid, mis võivad süüdata tolmu või auru.
- **Kasutage laseris ainult selle jaoks määratud patareisid.** Teist tüüpi patareide kasutamine võib põhjustada vigastus- ja tuleohtu.
- **Kui laserit ei kasutata, hoidke seda lastele ja väljaõppeta isikutele kättesaamatus kohas.** Oskamatutes kätes on laserid väga ohtlikud.
- **Kasutage ainult neid tarvikuid, mida seadme tootja soovib teie mudelile.** Tarvikud, mis sobivad ühele laserile, võivad põhjustada kehavigastuse ohtu, kui neid kasutatakse koos mõne teise laseriga.
- **Tööriista võivad hooldada ainult vastava kvalifikatsiooniga parandajad.** Teenindus- või hooldustööd kvalifikatsioonita töötajate poolt võivad põhjustada kehavigastuse. Teie lähima DEWALT teeninduskeskuse leidmiseks külastage internetis veebilehte www.dewalt.com.
- **Ärge kasutage laserikiire vaatamiseks optilisi vahendeid, näiteks teleskoopi või teodoliiti.** See võib põhjustada raskeid silmavigastusi.
- **Ärge asetage laserit asendisse, mis võib põhjustada mõne isiku tahtlikku või tahtmatut laserisse vaatamist.** See võib põhjustada raskeid silmavigastusi.
- **Ärge paigutage laserit peegeldavate pindade lähedusse, mis võib põhjustada laserikiire peegeldumise teise isiku silma.** See võib põhjustada raskeid silmavigastusi.
- **Kui laserit ei kasutata, lülitage see välja.** Kui jätate laseri sisselülitatud olekusse, suureneb laserisse vaatamise oht.

- **Ärge muutke laserit mingisugusel viisil.** Tööriista muutmisega võib kaasneda kokkupuude laserkiirgusega.
- **Ärge kasutage laserit laste läheduses ega lubage lastel seda kasutada.** See võib põhjustada raskeid silmavigastusi.
- **Ärge eemaldage ega rikkuge hoiatussilte.** Kui sildid on eemaldatud, võivad kasutaja või kõrvalseisjad puutuda kokku kiirgusega.
- **Asetage laser kindlalt seisma rõhtsale pinnale.** Laseri kukkumisel võib see kahjustada või põhjustada raske kehavigastuse.

LASERI ANDMED

- DCE089G, DCE089R 3-kiireline 360° joonlaser ja DCE0811G, DCE0811R 2-kiireline 360° joonlaser on 2. klassi lasertooted. Laserid on isenivelleeruv lasertööriistad, mida saab kasutada horisontaalseks (lood) või vertikaalseks (ripllood) projektideks.



HOIATUS: Lugege kõiki juhiseid ja tehke need endale selgeks. Kõigi juhiste täpne järgimine aitab vältida elektrilöögi, tulekahju ja/või raske kehavigastuse ohtu.

Tööpiirkond

- Hoidke tööpiirkond puhtana ja hästi valgustatuna. Kaootiliselt täiskuhjatud tööalal ja pimedates piirkondades on õnnetuste esinemine tõenäolisem.
- Ärge kasutage lasertööriista plahvatusohtlikus keskkonnas, näiteks tuleohtlike vedelike, gaaside või tolmu läheduses.
- Hoidke lapsed ja kõrvalseisjad elektritööriista kasutamise ajal ohutus kauguses. Tähelepanu hajumisel võite kaotada kontrolli tööriista üle.

Elektriohutus

- **Kasutage patareiga töötavas tööriistas üksnes selle jaoks disainitud patareisid.** Teist tüüpi patareide kasutamine võib põhjustada vigastus- ja tuleohtu.

Toote ülevaade





HOIATUS: Ärge kunagi ehitage tööriista ega selle ühtki osa ümber. Selle tagajärjel võite kahjustada laserit või saada kehavigastusi.


Joonis 2 - Aku liides **(A)**

Joonis 1A - Pendellukk **(B)**


Joonis 1B - Klahvistik **(C)**

Joonis 1B - ON/OFF nupp: horisontaalne laserjoon 

Joonis 1B - ON/OFF nupp: küglaserjoon 

Joonis 1B - ON/OFF nupp: eesmine vertikaalne laserjoon (vaid DCE089R/G) 

Joonis 2 - Magnetiline kaldekamber 

Joonis 4 - Statiivi keerme kinnitus (1/4 - 20" & 5/8-11) 

Joonis 1B - Patarei tasemeindikaator 

Joonis 5 - Laekinnituse klamber 

Joonis 5 - Laekinnitus 

Joonis 5 - Kruviauk 

Patareid ja toide

- See tööriist töötab järgmiste DeWALT 10,8 V akupatareidega: DCB120, DCB127 võivad samuti töötada DeWALT AA stardipaketiga, mis sisaldab 4 x AA patareid.

Märkus: AA stardipaketti soovitatakse kasutada üksnes punase laseriga.



Patarei paigaldus/ eemaldamine

AA STARDIPAKETI KASUTAMINE:




ETTEVAATUST: AA stardipakett on üksnes mõeldud kasutamiseks koos DeWALT 10,8 V töötava lasertoodetega ja seda ei tohi kasutada muude tööriistadega. Ärge püüdke toodet muuta.

Patareide paigaldamine:

- Tõstke üles patareipesa kate, nagu näidatud joonisel .
- Asetage pessa neli uut AA patareid vastavalt pesa sees olevatele märkidele (+) ja (-).
- Paigaldage AA stardipaketi akupatarei, nagu joonisel näidatud .

10,8 V DeWALT LAETAVATE AKUDE KASUTAMINE:

- Paigaldage 10,8 V aku, nagu joonisel näidatud .



HOIATUS: Patareid/akud võivad plahvatada, lekkida ning põhjustada vigastusi või tulekahju. Selle ohu vähendamiseks toimige järgmiselt:

- Järgige hoollega kõiki juhiseid ja hoiatusi patarei/aku siltidel ja pakendil ning kaasas oleval patarei ohutuslehel.

- Paigaldage patareid alati õigesti, järgides seadmel ja patareidel olevaid polaarsusmärke (+ ja -).
- Ärge lühistage patarei klemme.
- Ärge laadige ühekordeleid patareisid.
- Ärge kasutage koos uusi ja vanu patareisid. Vahetage kõik patareid samaaegselt sama tootja ja sama tüüpi patareide vastu.
- Võtke tühjad patareid kohe välja ja kõrvaldage need vastavalt kohalikele õigusaktidele.
- Ärge visake patareisid tulle.
- Hoidke patareisid lastele kättesaamatus kohas.
- Eemaldage patareid, kui seadet ei kasutata.
- Kasutage vaid teie laetava aku jaoks täpsustatud akulaadijat.

PERSONALI OHUTUS

- Olge tähelepanelikud, vaadake, mida teete, ja kasutage tervet mõistust, kui lasertööriistaga töötate. Ärge kasutage tööriista, kui olete väsinud või uimaste, alkoholi või medikamentide mõju all. Kui elektritööriistaga töötamise ajal tähelepanu kas või hetkeks hajub, võite saada raskeid kehavigastusi.
- Kasutage isikukaitsevahendeid. Kandke alati kaitseprille. Isikukaitsevahendid nagu tolmutmask, mittelibisevad jalanõud, kiiver ja kuulmiskaitse vähendavad õigetes tingimustes kasutades kehavigastusi.

TÖÖRIISTA KASUTAMINE JA HOOLDAMINE

- Ärge kasutage seadet, kui lüliti ei saa sisse või välja lülitada. Mis tahes tööriista, mida ei saa lüliti abil kontrollida, on ohtlik ja vajab parandamist.
- Hoidke mittekasutusel olevaid lasereid lastele kättesaamatus kohas. Ärge lubage tööriista kasutada inimestel, kes tööriista ei tunne või pole lugenud seda kasutusjuhendit. Oskamatutes kätes võivad lasertööriistad olla väga ohtlikud.
- Kasutage ainult neid tarvikuid, mida seadme tootja soovib teie mudelile. Lisatarvikud, mis on sobilikud ühe tööriista jaoks, võivad muutuda ohtlikuks, kui neid teisel seadmel kasutata.

TEENINDUS

- Tööriista võivad hooldada ainult vastava kvalifikatsiooniga parandajad. Parandus või hooldus, mis on läbi viidud ebakvalifitseeritud personali poolt, võib põhjustada vigastusi.

- Tööriista parandades kasutage vaid identseid varuosi. Järgige selles kasutusjuhendi peatükis "Hooldus" toodud juhiseid. Ebasobilike osade kasutamine või "Hooldusjuhiste" järgimatus võib põhjustada elektrilöögiohtu või vigastusi.

Teie lähima DEWALT teeninduskeskuse leidmiseks külastage internetis veebilehte <http://www.dewalt.com>.

Kasutamissooanded

- Kasutage üksnes uusi, kõrge kvaliteediga, kaubamärgiga AA patareid või täpsustatud laetavaid DEWALT 10,8 V liitiumioonakusid, et saada parimad tulemused.
- Veenduge, et patareid on heas töökorras. Kui punane patareide tühjenemise indikaator vilgub, siis tuleb patareid välja vahetada.
- Patareide kasutusea pikendamiseks lülitage laser välja, kui te seda ei kasuta ega märgi kiire abil.
- Töö täpsuse tagamiseks kontrollige sageli, kas laser on kalibreeritud. Vt Kalibreerituse kontrollimine.
- Enne laseri kasutamist veenduge, et see asub turvaliselt siledal ja rõhtsal pinnal.
- Märkige alati laserkiire keskkohat.
- Äärmuslike temperatuurimuutuste korral võivad sisemised osad liikuda, mis võib mõjuda tööriista täpsusele. Kontrollige töötamisel sageli täpsust. Vt Kalibreerituse kontrollimine.
- Kui laser on maha kukkunud, kontrollige, kas see on endiselt kalibreeritud. Vt Kalibreerituse kontrollimine.

PATAREI TÜHJENEMISE INDIKAATOR

DCE089G, DCE089R, DCE0811G ja DCE0811R laserid on varustatud patareimõõdikuga, nagu näidatud joonisel 1B.

Patareimõõdik viitab toitejäägile, kus iga leedlamp esindab 25%. Alumine leedlamp helendab ja vilgub, viidates sellele, et täituvustase on madal (alla 12,5%) ja patareid tuleb välja vahetada. Laser võib patareide tühjenedes veel lühikest aega töötada, kuid kiired muutuvad peagi nõrgaks. Pärast uute patareide paigaldamist ja laseri sisselülitamist on laserkiirte erksus jälle endine ja patarei indikaatori tase näitab täisvõimsust. (Laserkiire vilkumine ei tähenda, et patareid on tühjaks saamas, vt Kaldevahemikust väljasoleku indikaator.) Kui patareimõõturi leedlampidest vilguvad pidevalt kõik 4 leedlampi, ei viita see tühjale patareile; vt "Patareimõõturi leedlampide vilkumine" peatükis Veaotsing.

Kasutamine

LASERITE SISSE- JA VÄLJALÜLITAMISEKS (VT JOONIS 1)

Asetage väljalülitatud laser rõhtsale pinnale. Libistage pendellukuga lüliti Ⓢ asendisse AVATUD/SEES. DCE089G/R mudelil on kolm ON/OFF nuppu klahvistikul Ⓢ üks on horisontaalse laserjoone Ⓣ jaoks, üks on külgmise vertikaalse laserjoone Ⓤ jaoks ja üks on eesmise vertikaalse laserjoone Ⓠ jaoks (vaid DCE089G/R).

DCE0811G /R on kahe joonega - horisontaalne joon ja külgmise vertikaalne joon. Kõigi laserite sisselülitamine toimub vastava klahvistiku toitenupu vajutamisega. Lasereid võib kasutada nii eraldi kui ka korraga. ON/OFF klahvi uuesti vajutamisel lülitub laser välja. Libistage pendellukuga lüliti asendisse VÄLJAS/LUKUS, kui laseret ei kasutata. Kui pendellukuga lüliti pole asetatud lukustatud asendisse, hakkavad kõik 4 leedlampi patareimõõturi püsivalt vilkuma.

LASERITE KASUTAMINE

LOODIST väljas oleku indikaator

Laserid on kavandatud isenivelleeruvana. Kui laser on nii kaldu, et see ei suuda ennast ise nivelleerida (> 4°), siis hakkab laserkiir vilkuma. Loodist väljas olekuga seotud kaks vilkumisyjada: (i) 4° ja 10° vahel vilguvad kiired konstantse vilkumistsükliga; (ii) kui nurk on suurem kui 10°, vilguvad kiired kolme vilkumistsükliga. Kui kiired vilguvad, POLE LASER LOODIS (VÕI RIPPLOODIS) JA SEDA EI TOHIKAS KASUTADA LOODI VÕI RIPPLOODI MÄÄRAMISEKS VÕI MÄRGISTAMISEKS.

Püüdke asetada laser rõhtsamale pinnale.

Liigendklambri kasutamine (vt joonis 2)



HOIATUS: Asetage laser ja/või seinakinnitus stabiilsel pinnale. Laseri kukkumisel võib see kahjustada või põhjustada raske kehavigastuse:

Laseril on magnetiiline liigendklamber Ⓢ mis on püsivalt seadmete külge kinnitatud. See klamber võimaldab seadme kinnitamist mis tahes püstisele rauast või terasest pinnale. Sobivad pinnad on muuhulgas sõrestikupostid, terasest ukseraamid ja terastalad. Klambriil on ka võtmeava pilu Ⓢ, mis võimaldab seadme riputamist mis tahes naela või kruvi otsa.

Laseri kasutamine koos LAEkinnitusega (vt joonis 3)

Laseri laekinnitus Ⓢ (kui olemas) pakub laseri kinnitamiseks lisavõimalusi. Seinakinnitusel on ühes otsas klamber Ⓢ mille võib kinnitada seinakonsooli külge akustilise lae paigaldamiseks.

Laekinnituse mõlemas otsas on kruviava (M), mis võimaldab laekinnituse paigaldamist mis tahes pinnale saela või kruviga. Pärast laekinnituse fikseerimist kujutab selle terasplaat endast pinda, mille külge saab kinnitada magnetilise liigendklambri (C). Seejärel on võimalik laseri asendit täpsemalt reguleerida magnetilise liigendklambri nihutamisega mööda seinakinnitust üles- või allapoole.

Laserite kasutamine tarvikutega

Laserid on varustatud 1/4" - 20 ja 5/8" - 11 sisekeermetega seadme põhjal. See keere on mõeldud olemasolevate või tulevaste DEWALT tarvikute jaoks. Kasutage ainult selle toote jaoks määratud DEWALT tarvikuid. Järgige tarvikuga kaasas olevaid juhiseid.



ETTEVAATUST: Muude tarvikute kasutamine, mida ei ole soovitatud selle tööriista jaoks, võib olla ohtlik.

Kui vajate abi mis tahes tarviku leidmisega, palume võtta ühendust lähima DEWALT teeninduskeskusega või minna veebilehele www.dewalt.com.

Laserite nivelleerimine

Kui laser on õigesti kalibreeritud, nivelleerib see end ise.

Kõik laserid on tehases kalibreeritud leidma rõhtsat asendit, kui see on asetatud pinnale, mille kõrvalekalle horisontaalasendist on keskmiselt ±4°. Käsitli reguleerimine ei ole vajalik.

HOOLDUS

- Töö täpsuse tagamiseks kontrollige sageli, kas laser on kalibreeritud. Vt Kalibreerituse kontrollimine.
- Kalibreerimistest ja muud hooldustöid võivad teha ainult DEWALT teeninduskeskused.
- Kui te laserit ei kasuta, hoidke seda komplektis olevas varustuse kastis. Ärge hoidke laserit temperatuuril alla -20 °C (-5 °F) ega üle 60 °C (140 °F).
- Ärge pange laserit varustuse kasti, kui laser on märg. Enne säilitamist tuleb laser kõigepealt pehme kuiva lapiga kuivatada.

PUHASTAMINE

Välimisi plastmassist osi võib puhastada niiske lapiga. Kuigi need osad taluvad lahusteid, ÄRGE KUNAGI lahusteid kasutage. Enne hoiule asetamist eemaldage tööriistalt niiskuse pehme kuiva lapiga.

Täpsuse kontroll ja kalibreerimine

TÄPSUSE KONTROLLIMINE –

Horisontaalne kiir, skaneerimise suund (vt joonis ⑦)

Laseri horisontaalse liikumise kalibreerituse kontrollimiseks on tarvis kaht teineteisest 9 m (30') kaugusel asuvat seinat. Kalibreeritust on oluline kontrollida vahemaaga, mis ei ole väiksem kui tööriista kasutamisel.

1. Kinnitage laser selle liigendklambriga seinat külge, nii et laser on suunatud otse vastas asuva seinat poole (0° asend).
2. Lülitage sisse laseri horisontaalne kiir ja eesmine vertikaalne kiir, märkige kiire asukoht seinale täpselt laseri vastu. Märkige kiire keskkohat.
3. Pöörake laser 180 kraadi ja märkige kiire asukoht vastas asuvale seinale.
4. Mõõtke madalama (A) ja kõrgema (B) märgi vaheline vertikaalne vahekaugus. Kui mõõtetulemus ületab allpool olevaid väärtusi, siis peab laserit hooldama volitatud teeninduskeskus.

Seinte vaheline kaugus	Märgistuste vaheline lubatud kaugus
9 m (30')	3,0 mm (1/8")
12 m (40')	4,0 mm (5/32")
15 m (50')	5,0 mm (7/32")

TÄPSUSE KONTROLLIMINE –

Horisontaalne kiir, kalde suund (vt joonis ⑧)

Laseri horisontaalse kalde kalibreerituse kontrollimiseks on tarvis üht vähemalt 30' (9 m) pikkust seinat. Kalibreeritust on oluline kontrollida vahemaaga, mis ei ole väiksem kui tööriista kasutamisel.

1. Kinnitage laser liigendklambriga seinat ühe otsa külge.
2. Lülitage laseri horisontaalne kiir sisse ja pöörake laser seinat teise otsa suunas, nii et laser on seinaga ligikaudu paralleelne.
3. Märkige kiire keskkohat kahes kohas (C, D) mis on teineteisest vähemalt 30' (9 m) kaugusel.
4. Kinnitage laser seinat teise otsa külge.
5. Lülitage laseri horisontaalne kiir sisse ja pöörake laser tagasi seinat esimese otsa suunas, nii et laser on seinaga ligikaudu paralleelne.

6. Muutke laseri kõrgust nii, et kiire keskkoh on kohakuti lähema märgiga ③.
7. Märkige kiire keskkoh ② otse kaugema märgi kohale või alla ③.
8. Mõõtk nende kahe märgi (③, ②) vaheline kaugus. Kui mõõtetulemus ületab allpool olevaid väärtusi, siis peab laserit hooldama volitatud teeninduskeskus.

Seinte vaheline kaugus	Märgistuste vaheline lubatud kaudus
9 m (30')	6,0 mm (1/4")
12 m (40')	8,0 mm (5/16")
15 m (50')	10,0 mm (13/32")

**TÄPSUSE KONTROLLIMINE –
Vertikaalne kiir (vt joonis ⑨)**

Laseri vertikaalset kalibreeritust saab kõige parmini kontrollida, kui on võimalik kasutada kõrget (ideaaljuhul vähemalt 30' (9 m) kõrgust) lage ning üks inimene liigutab põrandal laserit ja teine märgib lae all laserikiire asukohta. Kalibreeritust on oluline kontrollida vahemaaga, mis ei ole väiksem kui tööriista kasutamisel.

1. Asetage laser põrandale ja lülitage mõlemad vertikaalsed kiired sisse.
2. Märkige kiire ristumiskoht põrandal (①, ②) ja laes ③. Märkige alati kiire keskkoha paksus.
3. Pöörake laserit 180 kraadi ja asetage see teisele märgile ③ võimalikult lähedale, et kiire ristumine toimub põrandal täpselt originaalmärgistuste (①, ②) kohal.
4. Märkige kiirte ristumiskoht laes ①.
5. Mõõtk kahe laes oleva märgi vaheline kaugus (③, ①). Kui mõõtetulemus ületab allpool olevaid väärtusi, siis peab laserit hooldama volitatud teeninduskeskus.

Lae kõrgus	Märgistuste vaheline lubatud kaudus
2,5 m (8')	1,5 mm (1/16")
3 m (10')	2,0 mm (3/32")
4 m (14')	2,5 mm (1/8")
6 m (20')	4 m (5/32")
9 m (30')	6 m (1/4")

Vertikaalsete kiirete vahelise 30° täpsuse kontrollimine (DCE089R/G) (vt joonis ⑩)

30° nurga täpsuse kontrollimiseks on vaja vähemalt 10 m × 5 m (33' × 18') vaba põrandapinda. Iga sammu juures paigutage laser ja tehke asukohamärgid vastavalt joonisele 9. Märkige alati kiire keskkoha paksus.

1. Asetage laser põrandale ühte nurka ja lülitage sisse külgmine vertikaalne laserkiir.
2. Märkige kiire keskkoh kolmes kohas (②, ③, ④) põrandale külgmise laserjoonega kohati. Märk ④ peab olema laserikiire keskkohas.
3. Viige laser märgi ④ juurde ja lülitage mõlemad vertikaalsed kiired sisse.
4. Seadke kiirte ristumiskoht täpselt märgiga ④, kohakuti, nii et külgmine kiir on rihitud vastavalt märgile ④.
5. Märkige asukoht ④ eesmisel vertikaalsel kiirel seadmete vähemalt 5 m (18') kaugusele.
6. Pöörake laserit märgi b juures nii, et külgmine vertikaalne kiir läbib nüüd märki ④, ④.
7. Märkige asukoht ④ kus vertikaalne kiir möödub märgist ④.
8. Mõõtk märkide ④ ja ④ vaheline kaugus. Kui mõõtetulemus ületab allpool olevaid väärtusi, siis peab laserit hooldama volitatud teeninduskeskus.

A ja B vaheline kaugus	Märgistuste vaheline lubatud kaudus
4 m (14')	3,5 mm (5/32")
5 m (17')	4,5 mm (3/16")
6 m (20')	5,5 mm (7/32")
7 m (23')	6 m (1/4")

Tõrkeotsing

Laser ei lülitu sisse

- Veenduge, et AA patareid (kui kasutusel) on paigaldatud õigesti vastavalt patareipesa kaane siseküljel olevatele märkidele (+) ja (–).
- Veenduge, et patareid või laetav aku on töökorras. Kahtluse korral proovige uusi patareid.
- Veenduge, et patareide klemmid on puhtad ning rooste- ja korrosioonivabad. Patareide lekkimise ohu vähendamiseks hoidke laserit rõhtsas asendis ja kasutage ainult uusi kõrge kvaliteedi ja kaubamärgiga patareid.
- Kui laseri temperatuur on üle 50 °C (120 °F), ei lülitu see sisse. Kui laserit on hoitud äärmiselt kõrge temperatuuri käes, laske laseril jahtuda. Toitelüliti vajutamine enne laseri jahtumist tõõtemperatuurini ei kahjusta seadet.

Laserikiired vilguvad

Laserid on loodud isenivelleerimiseks kuni keskmiselt 4° peale igas suunas. Kui laser on nii kaldu, et selle sisemine mehhanism ei suuda end ise loodi seada, siis hakkab laserkiir vilkuma, mis viitab sellele, et kaldevahemik on

ületatud. LASERI VILKUVAD KIIREID EI OLE HORIZONTALAALSED EGA VERTIKAALSED JA NEID EI SAA KASUTADA HORIZONTALAALSUSE EGA VERTIKAALSUSE KINDLAKSTEGEMISEL EGA MÄRKIMISEL. Püüdke asetada laser rõhtsamale pinnale.

Laserkiired ei jää paigale

Laser on täppismõõteriist. Kui see ei ole asetatud stabiilsele (ja liikumatule) pinnale, siis püüab laser leida rõhtsat asendit. Kui kiir ei jää paigale, proovige paigaldada laser stabiilsemale pinnale. Samuti püüdke tagada, et pind oleks võimalikult sile, nii et laser on stabiilne.

PATAREIMÕÖTURI LEEDLAMP VILGUB

Kui kõik 4 leedlampi vilguvad pidevalt patareimõõturil, siis viitab see sellele, et seade pole täielikult välja lülitatud, kasutades pendellukuga lülitit (B). Pendellukuga lülitit tuleb alati seada asendisse LUKUS/VÄLJAS asendisse, kui laser pole kasutusel.

Liseseadmed



HOIATUS: Kuna muid tarvikuid peale DEWALT, pakutavate ei ole koos selle seadmega testitud, võib nende kasutamine koos selle tööriistaga olla ohtlik. Kehavigastusohu vähendamiseks tuleb selle tootega kasutada ainult DEWALTi soovitatud liseseadmeid.

Laseri kasutamine koos lisatarvikutega (joonise ②), detail)

Laser on varustatud 1/4 - 20 and 5/8 - 11 sisekeermetega (I) seadme põhjal. See keere on mõeldud olemasolevate või tulevaste DEWALT tarvikute jaoks. Kasutage ainult selle toote jaoks määratud DEWALTi tarvikuid. Järgige tarvikuga kaasas olevaid juhiseid.

Teie tööriista jaoks soovitatavad tarvikud on saadaval lisatasu eest edasimüüjalt või leitud teeninduskeskusest. Kui vajate abi ühegi tarviku leidmisel, palume külastada meie aadressi www.dewalt.com.

Teenindus ja remonditööd

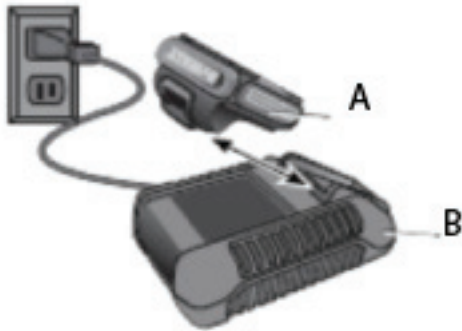
- **Märkus:** Laseri(te) lahtivõtmine muudab kehtetuks kõik tootega seotud garantiid.

Et tagada toote OHUTUS ja USALDUSVÄÄRSUS, tuleb selle remondi- ja hooldustööd ning reguleerimine teha volitatud teeninduskeskustes. Parandus või hooldus, mis on läbi viidud ebakvalifitseeritud personali poolt, võib põhjustada vigastusi. Teie lähima DEWALT teeninduskeskuse leidmiseks külastage internetis veebilehte www.dewalt.com.

Spetsifikatsioonid

LASERTÖÖRIIST

Valgusallikas	Lasери diodid	
Laseri lainepikkus	620 – 630 nm nähtav (PUNANE)	510 – 530 nm nähtav (ROHELINE)
Laseri toide	≤1.50 mW (iga kiir) 2. KLASSI LASERTOODE	
Töövahemik	20 m (±65') PUNANE	35 m (±115') ROHELINE
	50 m detektoriga	60 m detektoriga
Täpsus (ripploodis)	±3 mm / 9 m (±1/8" / 30')	
Täpsus (aste):	±3 mm / 9 m (± 1/8" / 30')	
Signaalid		
Aku täitvus madal	1 × vilkuv leedlampi patareimõõturil	
Seade pole välja lülitatud pendelluku lülitiga	4 × vilkuvat leedlampi patareimõõturil	
Vilkuvad laserkiired	Kalde vahemik ületatud/seade pole loodis	
Toiteallikas	4 AA (1,5 V) suuruses patareid (6 V DC) või 10,8 DEWALTi laetav akupatarei.	
Töötemperatuur	-10 °C kuni 50 °C (14 °F kuni 122 °F)	
Säilitustemperatuur	-20 °C kuni 60 °C (-5 °F kuni 140 °F)	
Niiskus	Maksimaalne suhteline niiskus 80% temperatuurideks kuni 31 °C (88 °F) langeb lineaarselt kuni 50% suhtelise niiskuse peale 40 °C (104 °F) juures	
Keskond	Vee- ja tolmukindel IP65	

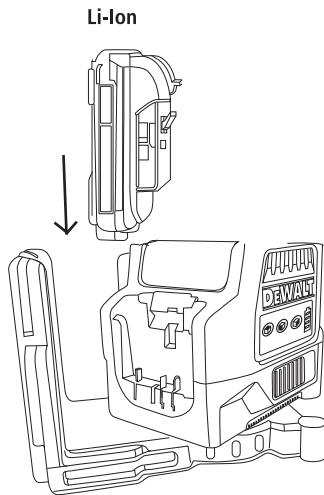


Joonis 1a



Joonis 1b

B



Joonis 2

PATAREI JA AKULAADIJA OHUTUS

Kasutaja ohutus



HOIATUS:

- Lugege kõik ohutusjuhised ja tootejuhend hoolega läbi enne toote kasutamist. Instrumendi eest vastutav isik peab tagama, et kõik kasutajad on juhistest aru saanud ja järgivad neid.
- Jätke juhendi kõik osad alles tulevikus lugemiseks.

Liitumioonakupatari ohutus

AKUTÖÖRIISTA KASUTAMINE JA HOOLDAMINE

- a) Kasutage laadimiseks ainult tootja määratud laadijat. Ühele akule sobiv laadija võib teise aku laadimisel põhjustada tuleohtu.
- b) Kasutage lasertööriista ainult kindlaks määratud akudega. Teist tüüpi patareide kasutamine võib põhjustada vigastus- ja tuleohtu.
- c) Kui toodet ei kasutata, hoidke seda eemal kirjaklambritest, müntidest, võtmetest, naeltelst, kruvidest jms metallesemetest, mis võivad kaasa tuua lühise. Aku klemmide lühistamine võib põhjustada põletusi ja tulekahju.
- d) Valedes tingimustes võib akust eralduda vedelikku. Vältige sellega kokkupuutumist. Juhusliku kokkupuute korral loputage see veega maha. Kui vedelik satub silma, pöörduge lisaks arsti poole. Akust eraldunud vedelik võib põhjustada ärritust ja põletusi.

TEENINDUS

- Tööriista võivad hooldada ainult vastava kvalifikatsiooniga remondipersonal. Teenindus- või hooldustööd kvalifikatsioonita töötajate poolt võivad põhjustada kehavigastuse. Oma lähima DeWALT teeninduskeskuse leidmiseks helistage numbril 1-800-4-DeWALT (1-800-433-9258) või külastage veebilehte [http:// www.DEWALT.com](http://www.DEWALT.com).
- Ärge võtke tööriista, akupatareid või akulaadijat koost. Selle sees pole kasutaja poolset hooldust vajavaid osi.
- Ärge muutke tööriista mingisugusel viisil. Tööriista muutmise tagajärjeks on kehavigastused või tööriista kahjustamine.

Olulised ohutusjuhised kõikide akude kohta

Asendusakude tellimisel märkige ära katalooginumber ja pinge. Juhendi lõpus olevast tabelist leiате andmed laadijate ja akude ühilduvuse kohta. Aku ei ole pakendist väljavõtmisel täielikult laetud. Enne aku ja laadija kasutamist lugege allpool olevaid ohutusjuhiseid. Seejärel järgige kirjeldatud laadimisprotseduure.

LUGEGE KÕIKI JUHISEID

- Ärge laadige ega kasutage akut plahvatusohtlikus keskkonnas, näiteks tuleohtlike vedelike, gaaside või tolmu läheduses. Aku asetamine laadijasse või sealt eemaldamine võib tolmu või auru süüdata.
- ÄRGE kunagi asetage akupatareid jõuga laadijasse. ÄRGE muutke akupatareid mitte mingil viisil, et see ühilduks laadijaga, kuna akupatari võib rebeneda, põhjustades raskeid kehavigastusi. Juhendi lõpus olevast tabelist leiате andmed patareide ja laadijate ühilduvuse kohta.
- Laadige akupatareid üksnes tootega kaasa antud laadijaga.
- ÄRGE asetage vette ega muudesse vedelikesse ning vältige pitsmeid.
- Ärge hoidke ega kasutage tööriista ja akut kohtades, kus temperatuur võib ületada 105 °F (40 °C) (näiteks suvel kuuride või metallehitiste läheduses).



HOIATUS: Tuleoht. Ärge kunagi üritage akut mingil põhjusel avada. Kui aku korpus on pragunenud või muul viisil kahjustunud, ärge pange akut laadijasse. Ärge lõhkuge akut, pillake seda maha ega kahjustage muul viisil. Ärge kasutage akut ega laadijat, mis on saanud tugeva löögi, maha kukkunud, millegi alla jäänud või muul viisil kahjustunud (näiteks naelaga läbi torgatud, haamriga löödud, peale astunud). Kahjustatud akud tuleb ringlussevõtuks hoolduskeskusse tagastada.



HOIATUS: Tuleoht. Ärge hoidke ega kandke patareid nii, et metallobjektid puutuvad kokku patareid terminalidega. Näiteks ärge asetage patareid põlle, taskute tööriistakastide, tootekarpide, sahtlite jms sisse koos lahtistenaelte, kruvide, võtmetega jms. Patareid transportimine võib põhjustada

tulekahjut, kui patareiterminalid puutuvad tahtmatult kokku juhtivate materjalidega, nagu võtmed, mündid, käsitööriistad ja muu sarnane. Liitiumioonakude vedamine on reguleeritud, mis tähendab, et kui transpordite eraldi akusid, tuleb veenduda, et aku terminalid on kaitstud ja hästi isoleeritud teiste materjaliga kokkupuutumise eest, et vältida lühist. Kinnitage transportimiseks, pakendamiseks ja vedamiseks kehtivad regulatsioonid transpordifirmaga enne liitiumioonakude transportimist.

SPETSIIFILISED OHUTUSJUHISED LIITIUMIOONAKUDELE (LI-ION)

- Ärge süüdake akupatareid isegi siis, kui see on raskesti kahjustunud või täielikult lõpuni kasutatud. Akupatarei võib tules plahvatada. Toksilised aarud ja materjalid moodustuvad, kui liitiumioon-akupatareid põletatakse.
- Kui patareide sisu puutub kokku nahaga, pesta seda piirkonda kohe õrna seebi ja veega. Kui patareivedelik satub silma, loputada lahtisi silmi 15 minutit või kuni ärritus lõppeb. Meditsiiniline märkus: aku elektrolüüt koosneb vedelate orgaaniliste süsivesinike ja liitiumisoolade segust.
- Avatud akuelementide sisu võib põhjustada hingamisteede ärritust. Minge värske õhu kätte. Sümptomite püsimisel pöörduge arsti poole.



HOIATUS: Põletuse oht. Akuvedelik võib sädeme või leegiga kokku puutudes olla tuleohtlik.



Taaskasutus

Jäätmete sortimine. Seda toodet ei tohi kõrvaldada koos olmejäätmetega.

Laetav akupatarei

- Seda pika kasutuseaga akut tuleb laadida, kui see ei anna piisavalt toidet tööde jaoks, mida enne oli lihtne teha. Aku kasutusea lõpus tuleb see kõrvaldada keskkonnanõudeid arvestades:
- Laske akul seadme töötades täielikult tühjeneda ja eemaldage aku seejärel tööriistast.

- Li-Ion rakud on taaskasutatavad. Viige need edasimüüjale või kohalikku jäätmejaama. Samuti on DeWALTi volitatud remonditöökodade nimekiri ja müüjijärgse teeninduse üksikasjad ning kontaktid leitavad internetis aadressil: www.2helpU.com.

Patareilaadija ohutus

Olulised ohutusjuhised kõigi akulaadijate kohta

Laadijad

HOIDKE NEED JUHISED ALLES: See kasutusjuhend sisaldab olulisi ohutus- ja kasutusjuhiseid akulaadijate jaoks.

Teie tööriist kasutab a DeWALT laadijat. Juhendi tagakaanel olevast tabelist leiate andmed laadijate ja akude ühilduvuse kohta.

- Enne laadija kasutamist lugege läbi kõik ohutusjuhiseid ja hoiatustähised laadijal, akul ja tootel, mida kasutatakse akuga.



HOIATUS: Elektrilöögioht. Ärge laske mingitel vedelikel laadijasse pääseda. See võib põhjustada elektrilöögi.



ETTEVAATUST: Põletuse oht. Põletuse ohu vähendamiseks laadige ainult DeWALTi laaditavaid akusid. Teist tüüpi akud võivad plahvatada ning põhjustada kehavigastusi ja kahjusid.

PANE TÄHELE: Teatud tingimustel, kui laadija on vooluvõrku ühendatud, võivad laadijasse sattunud võõrkehaded selle kontaktid lühistada. Elektrit juhtivad võõrkehaded, nagu näiteks, kuid mitte ainult, lihvimistolm, metallilaastud, terasvill, foolium või igasugused kogunenud metallosad tuleb laadija pesast eemal hoida. Ühendage laadija alati vooluvõrgust lahti, kui selle pesas pole akut. Ühendage laadija lahti ka enne puhastamist.

- **ÄRGE proovige akut laadida mõne muu laadijaga peale käesolevas juhendis toodute.** Laadija ja aku on projekteeritud koos töötama.
- **Need laadijad on mõeldud ainult DeWALTi akude laadimiseks.** Muutaoline kasutamine võib kaasa tuua tuleohtu, elektrilöögi või surmava elektrilöögi.
- **Vältige laadija kokkupuudet vihma või lumega.**
- **Tõmmake pistikust mitte juhtmest, kui eemaldage laadija vooluvõrgust.** Seeläbi väheneb elektripistikute ja juhtme kahjustamise risk.

- Ärge asetage laadija peale ühtegi eset ega laadijat pehmele pinnale, et mitte blokeerida ventilatsiooniasid ega põhjustada laadija ülekuumenemist. Paigutage laadija nii, et see on eemal kõigist soojaallikatest. Laadija ventilatsioon on tagatud korpuse pealmisel ja alumisel küljel olevate avade kaudu.
- Ärge kasutage laadijat koos kahjustunud juhtme või pistikuga.
- Ärge kasutage laadijat, mis on saanud kõva löögi, maha kukkunud või muul viisil kahjustunud. Viige see volitatud teeninduskeskusse.
- Ärge võtke laadijat lahti; kui seda on vaja hooldada või remontida, viige see volitatud teeninduskeskusse. Vale kokupanemine võib põhjustada (surmava) elektrilöögi või tulekahju ohtu.
- Eemaldage laadija pistikupesast enne puhastamisega alustamist. See vähendab elektrilöögi ohtu. Aku eemaldamine ei vähenda seda ohtu.
- MITTE KUNAGI ärge püüdke 2 laadijat kokku ühendada.
- Laadija on mõeldud kasutamiseks tavalises 120 V/220 V koduses elektrivõrgus.

Ärge püüdke kasutada seda teistsuguse pingega. See ei kehti autolaadija puhul.

Laadimisprotseduur (joonis 1)

1. Ühendage laadija enne aku sisestamist sobivasse pistikupesasse.
2. Sisestage akupatarei (C) laadijasse, nagu näidatud joonisel 1, veendumaks, et aku asetseb täielikult laadijal. Punane tuli (laadimine) vilgub pidevalt, mis tähendab, et laadimine on alanud.
3. Laadimine on lõpetatud, kui punane tuli jääb püsivalt põlema. Aku on täielikult laetud ja seda võib kasutada või laadijasse jätta.

Laadimise indikaatorid

Mõned laadijad on mõeldud teatud probleemide tuvastamiseks, mis võivad tekkida akupatareidega. Probleemidele viitab punase tule kiire vilkumine. Muidugi sisestage akupatarei uuesti laadijasse. Kui probleem ei kao, proovige muud akupatareid, et määrata, kas laadija on korras. Kui uus akupatarei laadimine on korras, siis on originaalakupatarei vigane ning tuleb viia teeninduskeskusesse või muude kogumiskohta ümbertöötlemiseks. Kui näit on sama uue akupatareiga nagu originaalse akupatareiga, laske laadijat volitatud teeninduskeskuses kontrollida.

KUUMA/KÜLMA AKU VIIVITUS

Mõned akulaadijad on kuuma/külma aku viivituse funktsiooniga: kui laadija tuvastab, et patarei on kuum, lülitub see automaatselt kuuma aku viivitusele, peatades laadimise hetkeni, mil patarei on jahtunud. Kui patarei on jahtunud, lülitub laadija automaatselt aku laadimisrežiimile. See funktsioon tagab akude maksimaalse tõoe. Punane tuli vilgub pikalt ja siis lühikeselt, kui see on kuuma/külma aku viivitusrežiimil.

AKUPATAREI JÄTMINE AKULAADIJASSE

Kui punane tuli põleb pidevalt, võib aku jätta laadijasse. Akulaadija hoiab aku laetuna ja kasutusvalmina.

MÄRKUS: Akupatarei hakkab aeglaselt tühjenema, kui see pole akulaadijaga ühendatud. Kui akupatareid pole hoitud hoolduslaengul, tuleb seda enne kasutamist laadida. Akupatarei võib samuti aeglaselt tühjeneda, kui see jäetakse akulaadijasse, mis pole sobiva AC-allikaga ühendatud.

NÕRGAD AKUPATAREID: Akulaadijad suudavad tuvastada ka nõrga akupatarei. Taolised patareid on veel kasutuskõlblikud, kuid nendelt ei tuleks oodata, et need suudavad täisvõimsusel töötada. Akulaadija viitab sellele, et akupatarei tuleb välja vahetada.

Olulised laadimisalased märkused

1. Pikima eluea ja parima jõudluse saab saavutada, kui akupatareid laaditakse, kui õhutemperatuur jääb vahemikku 65 °F ja 75 °F (18°- 24 °C). ÄRGE laadige akupatareid õhutemperatuuril alla +40 °F (+4,5 °C) või üle +105 °F (+40,5 °C). See on oluline ja vajalik akupatareide tõsise kahjustuse vältimiseks.
2. Akulaadija ja akupatarei võib muutuda laadimise ajal kuumaks. See on normaalne ja ei viita probleemile. Akupatarei jahtumise lihtsustamiseks vältige akulaadija või akupatarei asetamist sooja keskkonda, nagu metallkuurid või isoleerimata haagised.
3. Kui akupatarei laadimine ei õnnestu:
 - a. kontrollige võrguvoolu pistikupesas, ühendades sellega valgusti või muu seadme;
 - b. veenduge, et pistikupesa ei ole ühendatud valgustilülitiga, mis võimaldab valgustit sүүдата ja välja lülitada;
 - c. viige akulaadija ja akupatarei kohta, mille temperatuur on ligikaudu vahemikus 65 °F - 75 °F (18°- 24 °C);

- d. kui laadimisprobleemid ei kao, viige akupatarei ja akulaadija oma kohalikku teeninduskeskusesse.
4. Akut tuleks laadida, kui see ei anna enam piisavalt voolu töödel, mis eelnevalt käisid kergelt. **ÄRGE JÄTKAKE** nendes tingimustes kasutamist. Järgige laadimisprotseduuri. Võite laadida ka osaliselt kasutatud akupatareid, mil iganes soovite, ilma akupatareid negatiivselt mõjutamata.
5. Elektrit juhtivad võõrkehad, nagu näiteks, kuid mitte ainult, lihvimistolm, metallilaastud, terasvill, foolium või igasugused kogunenud metallosad tuleb laadija pesast eemal hoida. Ühendage laadija alati vooluvõrgust lahti, kui selle pesas pole akut. Ühendage laadija lahti ka enne puhastamist.
6. Ärge külmutage ega asetage akulaadijat vette ega muudesse vedelikesse.

HOIATUS: Elektrilöögioht. Ärge laske mingitel vedelikel akulaadijasse pääseda. See võib põhjustada elektrilöögi.

ETTEVAATUST: Ärge kunagi üritage akut mingil põhjusel avada. Kui akupatarei plastkorpus puruneb või mõraneb, tagastage taaskasutamiseks teeninduskeskusele.

Ladustamissoovitused

1. Hoidmiseks on parim kuiv ja jahe koht, kuhu ei paista otsene päikesevalgus ning kus temperatuur ei ole liiga kõrge ega madal.
2. Pikaajaline säilitamine ei kahjusta akut ega laadijat. Sobivate tingimuste juures võib neid hoida 5 aastat või kauem.

KASUTAMINE

HOIATUS: Raskete kehavigastuste ohu vähendamiseks lülitage enne seadistamist või lisaseadmete ja tarvikute paigaldamist ja eemaldamist tööriist välja ja eemaldage aku.

Akupatarei paigaldamine ja eemaldamine (joonis 2)

MÄRKUS: Veenduge, et teie akupatarei on täielikult täis laetud.

Akupatarei (A) paigaldamiseks tööriista, jooendage patareid tööriista tagaosas olevate reelingutega ja libistage see tugevalt seadmesse, kuni kuulete paigalemineku klõpsatust.

Akupatarei eemaldamiseks tööriistast, vajutage vabastusnuppu ja tõmmake akupatarei tööriistast välja. Sisestage see akulaadijasse, nagu näidatud joonisel 1a, 1b.

Kasutamissoovitused

- 12 V max DEWALT liitiumioonakusid saab kasutada punaste ja roheliste liitiumioonakusid kasutatavate laseritega, et tagada hea eluiga.
- Veenduge, et patareid on heas töökorras. Kui laseril vilgub patareid tühjenemise indikaator, tuleb patareid laadida.

HOOLDUS



HOIATUS: Raskete kehavigastuste ohu vähendamiseks lülitage enne seadistamist või lisaseadmete ja tarvikute paigaldamist ja eemaldamist tööriist välja ja eemaldage aku.



Puhastamine



HOIATUS: Ärge kunagi kasutage tööriista puhastamiseks lahuseid või muid kemikaale. Kõnealusel kemikaalid võivad nõrgendada tööriista neis osades kasutatud plaste. Kasutage vaid veega ja pehmetoimelise seebiga niisutatud lappi. Ärge kunagi laske vedelikel sattuda tööriista sisse; ärge kunagi kastke tööriista või selle osi vedeliku sisse.

AKULAADIJA PUHASTUSJUHISED



HOIATUS: Elektrilöögioht. Enne laadija puhastamist eemaldage see pistikupesast. Mustuse ja õli võib laadija välispinnalt eemaldada lapi või mittemetallist pehme harjakesega. Ärge kasutage vett ega puhastuslahuseid.

Lisaseadmed



HOIATUS: Kuna muid tarvikuid peale DEWALTi pakutavate ei ole koos selle seadmega testitud, võib nende kasutamine koos selle tööriistaga olla ohtlik. Kehavigastuste ohu vähendamiseks on koos selle seadmega lubatud kasutada ainult DEWALTi soovitatud tarvikuid.

Teie tööriista jaoks soovitatavad tarvikud on saadaval lisatasu eest edasimüüjalt või volitatud teeninduskeskusest. Kui vajate abi mis tahes tarviku leidmisel, palume võtta ühendust aadressil DEWALT Industrial Tool Co., 701 East Joppa

Road, Baltimore, MD 21286, helistada numbril
1-800-4-DEWALT (1-800-433-9258) või külastada
meie veebilehte www.dewalt.com.

Parandustööd

Akulaadija ja akupatarei ei vaja hooldust kasutaja poolt. Toote OHUTUSE ja USALDUSVÄÄRSUSE tagamiseks laske remont, hooldus ja reguleerimistööd viia läbi DEWALT tehase teeninduskeskuses, DEWALT volitatud teeninduskeskuses või muu kvalifitseeritud teeninduspersonali poolt. Kasutage alati identseid asendusosi.

Akulaadija ja patarei sobivuse tabel

DEWALT patarei- ja laadimissüsteem (Euroopa/ANZ)					
			Akulaadijad/laadimisaeg (minutites)		
Patarei kat #	Väljundpinge	Amp tunnis	240 volti		12 volti
			DCB100	DCB105	DCB119
DCB120	10,8 V	1,3	40	40	40
DCB123	10,8 V	1,5	40	40	40

“X” viitab sellele, et akupatarei ei sobi täpsustatud akulaadijaga. Kõik laadimisajad on umbkaudsed. Tegelik laadimisaeg võib erineda. Lugege täpsema teabe saamiseks kasutusjuhendit.

DCE089G, DCE089R: 3-ЛУЧЕВОЙ ЛАЗЕРНЫЙ УРОВЕНЬ DCE0811G, DCE0811R: 2-ЛУЧЕВОЙ ЛАЗЕРНЫЙ УРОВЕНЬ

Поздравляем Вас!

Вы выбрали прибор фирмы DeWALT. Тщательная разработка изделий, многолетний опыт фирмы по производству инструментов, различные усовершенствования сделали электроинструменты DeWALT одними из самых надёжных помощников для профессионалов.

Определения: Предупреждения безопасности

Следующие определения указывают на степень важности каждого сигнального слова. Прочтите руководство по эксплуатации и обратите внимание на данные символы.



ОПАСНО: Означает чрезвычайно опасную ситуацию, которая приводит к смертельному исходу или получению тяжёлой травмы.



ВНИМАНИЕ: Означает потенциально опасную ситуацию, которая может привести к смертельному исходу или получению тяжёлой травмы.



ПРЕДУПРЕЖДЕНИЕ: Означает потенциально опасную ситуацию, которая может привести к получению травмы лёгкой или средней тяжести.

ПРЕДУПРЕЖДЕНИЕ: Используемое без символа опасности слово означает потенциально опасную ситуацию, которая может привести к повреждению прибора.

ЕСЛИ У ВАС ВОЗНИКЛИ ВОПРОСЫ ИЛИ КОММЕНТАРИИ ОТНОСИТЕЛЬНО ДАННОГО ПРИБОРА ИЛИ ЛЮБОГО ДРУГОГО ПРОДУКТА DeWALT, СВЯЖИТЕСЬ С НАМИ: Тел: 01753-56 70 55, Факс: 01753-57 21 12 ИЛИ ПОСЕТИТЕ НАШ САЙТ: www.DEWALT.eu



ВНИМАНИЕ: Для снижения риска получения травмы прочтите данные инструкции по безопасности, а также

руководство по эксплуатации прибора.

СОХРАНИТЕ ВСЕ ПРАВИЛА БЕЗОПАСНОСТИ И ИНСТРУКЦИИ ДЛЯ ПОСЛЕДУЮЩЕГО ИСПОЛЬЗОВАНИЯ

Определения: Предупреждения безопасности

Следующие определения указывают на степень важности каждого сигнального слова. Прочтите руководство по эксплуатации и обратите внимание на данные символы.



ОПАСНО: Означает чрезвычайно опасную ситуацию, которая приводит к смертельному исходу или получению тяжёлой травмы.



ВНИМАНИЕ: Означает потенциально опасную ситуацию, которая может привести к смертельному исходу или получению тяжёлой травмы.



ПРЕДУПРЕЖДЕНИЕ: Означает потенциально опасную ситуацию, которая может привести к получению травмы лёгкой или средней тяжести.

ПРЕДОСТЕРЕЖЕНИЕ: Означает ситуацию, не связанную с получением телесной травмы, которая, однако, может привести к повреждению прибора.



Риск поражения электрическим током!



Огнеопасность!

Правила безопасности при работе с лазерами



ВНИМАНИЕ! Внимательно прочтите все инструкции. Несоблюдение всех перечисленных ниже инструкций может привести к поражению электрическим током,

*возникновению пожара и/или
получению тяжёлой травмы.*

⚠ ВНИМАНИЕ! Лазерное излучение. Не разбирайте и не видоизменяйте лазерный прибор. Внутри нет обслуживаемых пользователем деталей. Это может привести к серьёзному поражению глаз.

⚠ ВНИМАНИЕ: Опасное излучение. Использование элементов управления, настроек или выполнение действий, отличных от указанных в данном руководстве, может привести к опасному воздействию лазерного излучения.

- **Используйте лазерный прибор только с предназначенными для него батарейками питания.** Использование батареек питания иного типа может привести к возникновению пожара.
- **Храните неиспользуемые лазерные приборы в местах, недоступных для детей и посторонних лиц.** Лазерные приборы могут представлять опасность в руках неопытных пользователей.
- **Используйте только дополнительные принадлежности, рекомендованные производителем Вашей модели прибора.** Дополнительные принадлежности и аксессуары, подходящие для одного прибора, при использовании с другой моделью могут стать причиной получения травмы.
- **Техническое обслуживание продукта должно производиться только квалифицированными специалистами.** Техническое обслуживание или ремонт, произведённые неквалифицированным персоналом, могут стать причиной получения травмы. Местонахождение ближайшего авторизованного сервисного центра DEWALT можно узнать по телефону 01753-56 70 55 или на сайте www.DEWALT.eu
- **Ни в коем случае не рассматривайте лазерный луч через оптические приборы, такие как телескоп или теодолит.** Это может привести к серьёзному поражению глаз.
- **Никогда не устанавливайте лазерный прибор вблизи от отражающих поверхностей, которые могут отразить лазерный луч в глаза пользователя или случайного лица.** Это может привести к серьёзному поражению глаз.
- **Всегда выключайте лазерный прибор, когда он не используется.** Включённый

прибор увеличивает риск попадания лазерного луча в глаза.


- **Не разбирайте лазерный прибор.** Внутри нет обслуживаемых пользователем деталей.
- **Ни в коем случае не видоизменяйте лазерный прибор.** Любые видоизменения прибора могут привести к опасному лазерному излучению.
- **Никогда не используйте лазерный прибор в присутствии детей и не позволяйте детям пользоваться прибором.** Это может привести к серьёзному поражению глаз.
- **Устанавливайте лазерный прибор на устойчивой ровной поверхности.** Падение лазера может привести к его повреждению или получению тяжёлой травмы.
- **Данный прибор поставляется полностью в собранном виде.** Данный прибор оборудован функциями быстрой и простой настройки. Перед использованием прибора внимательно прочтите и примите к сведению все инструкции в руководстве по эксплуатации прибора.
- **Прямое попадание в глаза луча лазера 2-го класса считается безопасным в течение не более 0,25 секунды.** В этом случае ответная реакция глазного века обеспечивает достаточную защиту глаза.

Остаточные риски

Следующие риски являются характерными при использовании лазерных приборов:

- *Травмы в результате поражения лазерным лучом.*

МАРКИРОВКА ПРИБОРА

- **Никогда не снимайте и не стирайте с прибора предупреждающие этикетки.** При отсутствии предупреждающих этикеток пользователь или случайное лицо могут непредумышленно подвергнуться облучению.
- На приборе имеются следующие знаки:
Vвольт
mWмилливатт
Внимание! Лазер!
nmдлина волны излучения
в нанометрах

На приборе имеются следующие пиктограммы:



Перед началом работы внимательно прочтите руководство по эксплуатации

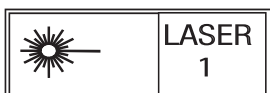


Внимание! Лазер!



Не смотрите на лазерный луч.

⚠ На лазерном приборе для Вашего удобства и безопасности, размещены следующие этикетки, оповещающие о классе данного лазера. Особенности Вашей конкретной модели продукта описаны в руководстве по эксплуатации прибора.



ТЕХНИЧЕСКОЕ ОБСЛУЖИВАНИЕ

- Для обеспечения максимальной точности в работе регулярно проверяйте лазерный прибор на правильность калибровки. См. раздел «Проверка локальной калибровки» в руководстве по эксплуатации прибора.
- Проверку калибровки и прочие виды технического обслуживания можно произвести в авторизованном сервисном центре DeWALT.
- Храните не используемый лазерный прибор в чемодане, входящем в комплект поставки. Не храните лазерный прибор при температуре ниже $-20\text{ }^{\circ}\text{C}$ или выше $+60\text{ }^{\circ}\text{C}$.
- Не убирайте в чемодан влажный лазерный прибор. Сначала полностью высушите лазерный прибор при помощи мягкой сухой ткани.

ЧИСТКА

Внешние пластиковые детали можно чистить влажной тканью. Несмотря на то, что данные части устойчивы к действию растворителей,

НИКОГДА не используйте растворители. Перед тем как убрать лазерный прибор на хранение, удалите любую влагу с его поверхности при помощи сухой мягкой ткани.

ТЕХНИЧЕСКОЕ ОБСЛУЖИВАНИЕ

ПРИМЕЧАНИЕ: Разборка лазерного прибора аннулирует все гарантийные обязательства на продукт.

В целях обеспечения **БЕЗОПАСНОСТИ** и **ДОЛГОВЕЧНОСТИ** в использовании продукта ремонт, техническое обслуживание и регулировка должны производиться только в авторизованных сервисных центрах DeWALT. Ремонт Вашего прибора должен производиться только квалифицированными специалистами с использованием идентичных запасных частей. Это обеспечит безопасность Вашего прибора в дальнейшей эксплуатации.

Техническое обслуживание или ремонт, произведённые неквалифицированным персоналом, могут стать причиной получения травмы. Адрес ближайшего авторизованного центра DeWALT узнайте на сайте www.DEWALT.eu

ДОПОЛНИТЕЛЬНЫЕ ПРИНАДЛЕЖНОСТИ

⚠ **ВНИМАНИЕ:** Поскольку принадлежности, отличные от тех, которые предлагает DeWALT, не проходили тесты на данном изделии, то использование этих принадлежностей может привести к опасной ситуации. Во избежание риска получения травмы, с данным продуктом должны использоваться только дополнительные принадлежности, рекомендованные DeWALT. Дополнительные принадлежности и аксессуары, подходящие для одного прибора, при использовании с другой моделью могут стать причиной получения травмы.

Рекомендованные дополнительные принадлежности, используемые с Вашим прибором, можно приобрести за дополнительную плату у местного дилера или в авторизованном сервисном центре. Если Вам нужна помощь в поиске какой-либо принадлежности, обратитесь в:

DeWALT

210 Bath Road; Slough, Berks SL1 3YD

Тел: 01753-56 70 55, Факс: 01753-57 21 12

или посетите наш сайт www.DEWALT.eu

В комплект поставки Вашего прибора может входить магнитный опорный кронштейн. Данный кронштейн позволяет закреплять прибор на любых вертикальных поверхностях из стали или чугуна при помощи магнитов, расположенных на задней стороне кронштейна.

⚠ ПРЕДУПРЕЖДЕНИЕ: Не стойте под лазерным прибором, установленным на магнитный кронштейн. Падение лазера может привести к его повреждению или получению тяжёлой травмы.

ЭЛЕКТРОБЕЗОПАСНОСТЬ

- Используйте приборы, работающие от батареек, только со специально для них разработанными батарейками питания. Использование батареек питания иного типа может привести к возникновению пожара.

⚠ ВНИМАНИЕ: Батарейки могут взорваться или протечь, и могут стать причиной травмы или возникновения пожара. Для снижения риска:

- Строго следуйте всем инструкциям и предупреждениям, содержащимся в маркировке батареек питания и на упаковке.
- Всегда вставляйте батарейки питания с соблюдением полярности (+ и -), совмещая соответствующие символы на батарейке и приборе.
- Не допускайте короткого замыкания контактов батарейки питания.
- Ни в коем случае не пытайтесь заряжать батарейки питания разового использования.
- Не смешивайте старые и новые батарейки питания. Заменяйте одновременно все батарейки питания новыми батарейками такой же марки и типоразмера.
- Отработанные батарейки немедленно извлекайте из прибора и утилизируйте их в соответствии с местным законодательством.
- Не бросайте батарейки питания в огонь.
- Храните батарейки питания в не доступном для детей месте.
- Извлекайте батарейки питания из прибора, если Вы не будете им пользоваться в течение нескольких месяцев.

Окончание срока службы продукта



- НЕ ВЫБРАСЫВАЙТЕ данный продукт вместе с обычными бытовыми отходами.
- ВСЕГДА утилизируйте батарейки питания в соответствии с местным законодательством.
- УТИЛИЗИРУЙТЕ прибор в соответствии с местными положениями по сбору и утилизации отходов электрического и электронного соответствию с Директивой WEEE.

ГАРАНТИЙНЫЕ УСЛОВИЯ

Компания DeWALT уверена в качестве своей продукции и, в связи с этим, предлагает профессиональным пользователям исключительные условия гарантийного обслуживания продуктов. Данные гарантийные условия являются дополнением к вашему договорным правам и никоим образом не ущемляют вышеуказанные права профессиональных пользователей и законные права непрофессиональных пользователей на гарантийное обслуживание. Гарантия действительна в пределах территорий государств-членов Европейского союза и Европейской зоны свободной торговли.

• 30 ДНЕЙ ГАРАНТИЯ ОБМЕНА •

Если Вы не совсем удовлетворены работой Вашего изделия DeWALT, просто верните его в полной комплектации в течение 30 дней с даты покупки в торговую организацию для возврата денег или замены. Возврат и замена производится только при подтверждении нормального износа продукта и факта совершения покупки.

• ОДИН ГОД БЕСПЛАТНОГО СЕРВИСНОГО ОБСЛУЖИВАНИЯ •

Если Вам потребуется провести ремонт или техническое обслуживание Вашего изделия DeWALT в течение 12 месяцев со дня покупки, Вы можете воспользоваться правом одного бесплатного сервисного обслуживания. Оно будет проведено совершенно бесплатно в авторизованном сервисном центре DeWALT. При подтверждении факта совершения покупки. Включает в себя стоимость работ. Не включает стоимость принадлежностей

и запасных деталей, если они не попадают под действие гарантийных условий.

• **ОДИН ГОД ПОЛНОЙ ГАРАНТИИ** •

Если в течение 12 месяцев со дня покупки Ваше изделие выйдет из строя по причинам, связанным с качеством материалов или сборки, DEWALT гарантирует бесплатную замену всех неисправных частей или - по своему усмотрению - бесплатную замену самого изделия при соблюдении следующих условий:

- Изделие использовалось по назначению;
- Неисправность изделия не является следствием нормального износа;
- Не предпринималось попыток ремонта изделия неуполномоченными лицами;
- Имеется подтверждение факта совершения покупки;
- Изделие возвращено в полной комплектации и с наличием всех оригинальных составных частей.

Если Вы хотите подать заявку на гарантийное обслуживание, обратитесь к Вашему продавцу, в один из авторизованных сервисных центров DEWALT, список которых приведен в каталоге продукции DEWALT, или в ближайший сервисный центр DEWALT по адресу, указанному в данном руководстве по эксплуатации. Список авторизованных сервисных центров DEWALT и полную информацию о нашем послепродажном обслуживании и контактах Вы можете найти в интернете по адресу: www.DEWALT.eu

Определения: Предупреждения безопасности

Следующие определения указывают на степень важности каждого сигнального слова. Прочтите руководство по эксплуатации и обратите внимание на данные символы.



ОПАСНО: Означает чрезвычайно опасную ситуацию, которая приводит к смертельному исходу или получению тяжёлой травмы.



ВНИМАНИЕ: Означает потенциально опасную ситуацию, которая может привести к смертельному исходу или получению тяжёлой травмы.



ПРЕДУПРЕЖДЕНИЕ: Означает потенциально опасную ситуацию, которая может привести к получению травмы лёгкой или средней тяжести.

ПРЕДОСТЕРЕЖЕНИЕ: Означает ситуацию, не связанную с получением телесной травмы, которая, однако, может привести к повреждению прибора.

Если у Вас возникли вопросы или комментарии относительно данного прибора или любого другого продукта DEWALT, посетите наш сайт www.dewalt.com.



ВНИМАНИЕ: Внимательно прочтите все инструкции. Несоблюдение всех перечисленных ниже правил безопасности и инструкций может привести к поражению электрическим током, возникновению пожара и/или получению тяжёлой травмы.

СОХРАНИТЕ ДАННЫЕ ИНСТРУКЦИИ



ВНИМАНИЕ: Лазерное излучение. Не разбирайте и не видоизменяйте лазерный прибор. Внутри нет обслуживаемых пользователем деталей. Это может привести к серьёзному поражению глаз.




ВНИМАНИЕ: Опасное излучение. Использование элементов управления, настроек или выполнение действий, отличных от указанных в данном руководстве, может привести

к опасному воздействию лазерного излучения.

На приборе имеются следующие знаки:

Vвольт

mWмилливатт

Внимание! Лазер!

nmдлина волны излучения
в нанометрах

2лазерный прибор Класса 2

ПРЕДУПРЕЖДАЮЩИЕ ЭТИКЕТКИ

Для Вашего удобства и безопасности на лазерном приборе размещены следующие этикетки:



ВНИМАНИЕ: Полное ознакомление с руководством по эксплуатации снизит риск получения травмы.



ВНИМАНИЕ: ЛАЗЕРНОЕ ИЗЛУЧЕНИЕ. НЕ СМОТРИТЕ НА ЛАЗЕРНЫЙ ЛУЧ. Лазерный прибор Класса 2.



- **Не используйте лазерный прибор, если есть опасность возгорания или взрыва, например, вблизи легко воспламеняющихся жидкостей, газов или пыли.** В процессе работы электроприборы создают искровые разряды, которые могут воспаленить пыль или горючие пары.
- **Используйте лазерный прибор только с предназначенными для него батарейками питания.** Использование батареек питания иного типа может привести к возникновению пожара.
- **Храните неиспользуемые лазерные приборы в местах, недоступных для детей и посторонних лиц.** Лазерные приборы представляют опасность в руках неопытных пользователей.
- **Используйте только дополнительные принадлежности, рекомендованные производителем Вашей модели прибора.** Дополнительные принадлежности и аксессуары, подходящие для одного прибора, при использовании с другой моделью могут стать причиной получения травмы.
- **Техническое обслуживание продукта должно производиться только квалифицированными специалистами.** Техническое обслуживание или ремонт, произведённые неквалифицированным персоналом, могут стать причиной получения травмы. Адрес ближайшего авторизованного центра DEWALT узнайте на сайте www.dewalt.com.
- **Ни в коем случае не рассматривайте лазерный луч через оптические приборы, такие как телескоп или теодолит.** Это может привести к серьёзному поражению глаз.
- **Никогда не устанавливайте лазерный прибор вблизи от отражающих поверхностей, которые могут отразить лазерный луч в глаза пользователя или случайного лица.** Это может привести к серьёзному поражению глаз.
- **Никогда не устанавливайте лазерный прибор вблизи от отражающих поверхностей, которые могут отразить лазерный луч в глаза пользователя или случайного лица.** Это может привести к серьёзному поражению глаз.
- **Всегда выключайте лазерный прибор, когда он не используется.** Включённый прибор увеличивает риск попадания лазерного луча в глаза.
- **Ни в коем случае не видоизменяйте лазерный прибор.** Любые видоизменения прибора могут привести к опасному лазерному излучению.
- **Никогда не используйте лазерный прибор в присутствии детей и не позволяйте детям пользоваться прибором.** Это может привести к серьёзному поражению глаз.
- **Никогда не снимайте и не стирайте с прибора предупреждающие этикетки.** При отсутствии предупреждающих этикеток пользователь или случайное лицо могут непредумышленно подвергнуться облучению.
- **Устанавливайте лазерный прибор на устойчивой ровной поверхности.** Падение лазера может привести к его повреждению или получению тяжёлой травмы.

ИНФОРМАЦИЯ О ЛАЗЕРНОМ ПРИБОРЕ

- 3-лучевой лазерный уровень DCE089G, DCE089R и 2-лучевой лазерный уровень DCE0811G, DCE0811R являются лазерными продуктами Класса 2. Данные лазерные уровни являются самовыравнивающимися лазерными приборами, и могут использоваться для горизонтального (уровневого) и вертикального (отвесного) выравнивания.



ВНИМАНИЕ: Внимательно прочтите все инструкции. Несоблюдение всех перечисленных ниже инструкций может привести к поражению электрическим током, возникновению пожара и/или получению тяжелой травмы.

Рабочая зона

- *Содержите рабочее место в чистоте и обеспечьте хорошее освещение. Плохое освещение и беспорядок на рабочем месте может привести к несчастному случаю.*
- *Не используйте лазерные приборы, если есть опасность возгорания или взрыва, например, вблизи легковоспламеняющихся жидкостей, газов или пыли.*
- *Во время работы с лазерным прибором не подпускайте близко детей или посторонних лиц. Отвлечение внимания может вызвать у Вас потерю контроля над рабочим процессом.*

Электробезопасность

- **Используйте приборы, работающие от батареек, только со специально разработанными для них батарейками питания.** Использование батареек питания иного типа может привести к возникновению пожара.

Составные части



ВНИМАНИЕ: Ни в коем случае не видоизменяйте прибор или какую-либо его деталь. Это может привести к получению травмы или повреждению лазерного прибора.

Рисунок 2 – Место для блока для батареек / аккумулятора (A)

Рисунок 1A – Маятниковый затвор (B)

Рисунок 1B – Панель управления (C)

Рисунок 1B – Кнопка включения: горизонтальный лазерный луч (D)

Рисунок 1B – Кнопка включения: боковой лазерный луч (E)

Рисунок 1B – Кнопка включения: передний вертикальный лазерный луч (только DCE089R/G) (F)

Рисунок 2 – Магнитный поворотный кронштейн (G)

Рисунок 4 – Резьбовое отверстие для установки на штатив (1/4 - 20 и 5/8-11) (H)

Рисунок 1B – Уровень заряда (J)

Рисунок 5 – Зажим потолочного крепления (K)

Рисунок 5 – Потолочное крепление (L)

Рисунок 5 – Отверстие для винта (M)

Питание и мощность

- *Данный прибор работает от 10,8 В аккумуляторов DeWALT (DCB120, DCB127) или при использовании AA блока DeWALT для 4 батареек питания AA.*

Примечание: Блок для батареек AA рекомендуется использовать только с лазерными приборами, проецирующими красные линии.

Установка и извлечение батареек питания / аккумулятора

ИСПОЛЬЗОВАНИЕ БЛОКА БАТАРЕЕК AA:



ПРЕДУПРЕЖДЕНИЕ: Блок для батареек AA специально разработан для использования только с лазерными приборами, совместимыми с аккумуляторами мощностью 10,8 В, и не может использоваться ни с какими другими приборами. Не пытайтесь видоизменить прибор.

Установка батареек питания:

- Поднимите крышку блока для батареек, как показано на Рисунке (N).
- Вставьте в блок четыре новые батарейки питания AA, располагая их в соответствии с символами (+) и (-) внутри блока.
- Вставьте блок для батареек AA в прибор, как показано на Рисунке (O).

ИСПОЛЬЗОВАНИЕ ПЕРЕЗАРЯЖАЕМОГО АККУМУЛЯТОРА 10,8 В DeWALT

- Вставьте 10,8 В аккумулятор в прибор, как показано на Рисунке ②.



ВНИМАНИЕ: Батарейки могут взорваться или протечь и стать причиной травмы или возникновения пожара. Для снижения риска:

- Строго следуйте всем инструкциям и предупреждениям, содержащимся в маркировке батареек питания и на упаковке, а также прочтите прилагающуюся брошюру «Инструкции по безопасности для Li-Ion аккумуляторов».
- Всегда вставляйте батарейки питания с соблюдением полярности (+ и -), совмещая соответствующие символы на батарейке и приборе.
- Не допускайте короткого замыкания контактов батарейки питания.
- Ни в коем случае не пытайтесь заряжать батарейки питания разового пользования.
- Не смешивайте старые и новые батарейки питания. Заменяйте одновременно все батарейки питания новыми батарейками такой же марки и типоразмера.
- Отработанные батарейки немедленно извлекайте из прибора и утилизируйте их в соответствии с местным законодательством.
- Не бросайте батарейки питания в огонь.
- Храните батарейки питания в не доступном для детей месте.
- Извлекайте батарейки питания из не используемого прибора.
- Перезаряжаемый аккумулятор заряжайте только в специально разработанном для него зарядном устройстве.

ЛИЧНАЯ БЕЗОПАСНОСТЬ

- При работе с лазерными приборами будьте внимательны, следите за тем, что Вы делаете, и руководствуйтесь здравым смыслом. Не используйте прибор, если Вы устали, а также находясь под действием алкоголя или понижающих реакцию лекарственных препаратов и других средств.

Малейшая неосторожность при работе с электроприборами может привести к серьёзной травме.

- При работе используйте средства индивидуальной защиты. Всегда надевайте защитные очки. Своевременное использование защитного снаряжения, а именно: пылезащитной маски, ботинок на нескользящей подошве, защитного шлема или противошумовых наушников, значительно снизит риск получения травмы.

ЭКСПЛУАТАЦИЯ И ТЕХНИЧЕСКОЕ ОБСЛУЖИВАНИЕ

- Не используйте прибор, если его выключатель не устанавливается в положение включения или выключения. Любой прибор с неисправным выключателем представляет опасность и подлежит ремонту.
- Храните неиспользуемые лазерные приборы в недоступном для детей месте и не позволяйте лицам, не знакомым с прибором или данными инструкциями, работать с прибором. Лазерные приборы могут представлять опасность в руках неопытных пользователей.
- Используйте только дополнительные принадлежности, рекомендованные производителем Вашей модели прибора. Дополнительные принадлежности и аксессуары, подходящие для одного прибора, при использовании с другой моделью могут стать причиной получения травмы.

ТЕХНИЧЕСКОЕ ОБСЛУЖИВАНИЕ

- Техническое обслуживание продукта должно производиться только квалифицированными специалистами. Техническое обслуживание или ремонт, произведённые неквалифицированным персоналом, могут стать причиной получения травмы.
- Во время технического обслуживания прибора используйте только идентичные запасные части. Следуйте инструкциям в разделе «Техническое обслуживание» данного руководства по эксплуатации. Использование несанкционированных запасных частей или несоблюдение инструкций по техническому обслуживанию

могут стать причиной поражения электрическим током или получения травмы.

Адрес ближайшего авторизованного центра DeWALT узнайте на сайте <http://www.dewalt.com>.

Советы по эксплуатации

- *Для достижения наилучших результатов используйте только новые, высококачественные батарейки питания AA зарегистрированных марок или специализированный перезаряжаемый 10,8 В аккумулятор DeWALT.*
- *Всегда проверяйте исправность аккумулятора и батареек питания. Если начал мигать красный индикатор низкого уровня заряда, батарейки подлежат замене.*
- *Для продления рабочего цикла аккумулятора и батареек выключайте лазерный прибор, если не ведутся работы по проецированию линий.*
- *Для обеспечения максимальной точности в работе регулярно проверяйте лазерный прибор на правильность калибровки. См. раздел «Проверка локальной калибровки».*
- *Перед использованием лазерного прибора убедитесь, что он устойчиво стоит на ровной плоской поверхности.*
- *Всегда отмечайте центр луча, спроецированного лазерным прибором.*
- *Резкие перепады температуры могут стать причиной смещения внутренних деталей, что может повлиять на точность прибора. Во время работы регулярно проверяйте настройки точности. См. раздел «Проверка локальной калибровки».*
- *При падении лазерного прибора проверьте степень его калибровки. См. раздел «Проверка локальной калибровки».*

ИНДИКАТОР НИЗКОГО ЗАРЯДА

Лазерные приборы DCE089G, DCE089R, DCE0811G и DCE0811R оборудованы индикатором уровня заряда, как показано на Рисунке 1В.

Каждый светодиод индикатора равен 25% оставшегося заряда. Загорание и мигание нижнего светодиода означает низкий

уровень заряда (ниже 12,5%), следовательно, батарейки питания подлежат замене.

Лазерный прибор может продолжить работать ещё какое-то время при почти разряженных батарейках, но луч (лучи) быстро погаснут. После установки новых батареек питания и повторного включения лазерного прибора лазерный луч (лучи) снова станут яркими, а индикатор отобразит полный уровень заряда. (Мерцание лазерного луча не зависит от степени разрядки батареек питания; см. раздел «Индикатор превышения амплитуды наклона».) Мигание всех четырёх светодиодов индикатора не обозначает низкий уровень заряда; см. «Мигание светодиодов индикатора уровня заряда» в разделе «Возможные неисправности и способы их устранения».

Эксплуатация

ВКЛЮЧЕНИЕ И ВЫКЛЮЧЕНИЕ ЛАЗЕРНОГО ПРИБОРА (СМ. РИСУНОК ①)

Установите выключенный лазерный прибор на ровную поверхность. Передвиньте маятниковый затвор ② в положение разблокировки/ВКЛ. Модель DCE089G/R оборудована тремя кнопками включения, расположенными на панели управления ③: одна для горизонтального луча ④, одна для бокового вертикального луча ⑤ и одна для переднего вертикального луча ⑥ (только DCE089G/R). Модель DCE0811G /R проецирует два луча - горизонтальный и боковой вертикальный. Каждый из лучей включается нажатием на кнопку включения на панели управления. Лазерные линии могут проецироваться по одной или все одновременно. Для выключения лазерных лучей снова нажмите на кнопки включения. Если лазерный прибор не используется, переведите маятниковый затвор в положение блокировки/ВЫКЛ. Если маятниковый затвор не переведён в положение блокировки, начнут мигать все четыре светодиода индикатора уровня заряда.

ИСПОЛЬЗОВАНИЕ ЛАЗЕРНЫХ ПРИБОРОВ

Индикатор превышения амплитуды наклона

Данные лазерные приборы спроецированы с функцией самовыравнивания. При слишком большом наклоне лазерного прибора, когда самовыравнивание невозможно (наклон > 4°), начнёт мерцать лазерный луч. Степень превышения амплитуды наклона отображается двумя режимами мерцания: постоянное ровное мерцание при амплитуде

наклона 4° - 10° (i); тройное мерцание с короткими перерывами при амплитуде наклона более 10° (ii). Мерцание лазерных лучей НЕ ЯВЛЯЕТСЯ ПОКАЗАТЕЛЕМ УРОВНЯ (ИЛИ ОТВЕСНОСТИ) И НЕ ДОЛЖЕН ИСПОЛЬЗОВАТЬСЯ ДЛЯ ОПРЕДЕЛЕНИЯ ИЛИ ОТМЕТКИ УРОВНЯ (ИЛИ ОТВЕСА).

Переустановите лазерный прибор на более ровной поверхности.

Использование поворотного кронштейна (См. Рисунок ②)



ВНИМАНИЕ: Устанавливайте лазерный прибор и/или кронштейн на устойчивой поверхности. Падение лазера может привести к его повреждению или получить травму.

Лазерный прибор оборудован встроенным магнитным поворотным кронштейном ③. Данный кронштейн позволяет закреплять прибор на любых вертикальных поверхностях из стали или чугуна. Типичными примерами подходящих поверхностей для крепления являются стальные рамы, дверные стальные рамы и строительные стальные балки. На кронштейне также имеется специальное отверстие ④, позволяющее повесить прибор на гвоздь, винт и любой другой подходящий для этого предмет.

Использование лазерного прибора с потолочным креплением (См. Рисунок ⑤)

Потолочное крепление ① (если входит в комплект поставки) обеспечивает универсальный монтаж лазерного прибора. На одном конце потолочного крепления расположен зажим ②, который может быть закреплён под углом на стене во время установки подвесных потолков. На каждом конце потолочного крепления имеется отверстие для винта ③, которые позволяют закрепить потолочное крепление на любой поверхности при помощи гвоздя или винта. После монтажа потолочного крепления на его стальной пластине можно закрепить магнитный поворотный кронштейн ④. Положение лазерного прибора можно отрегулировать, передвигая магнитный поворотный кронштейн вверх или вниз по креплению.

Использование дополнительных принадлежностей с лазерным прибором

В нижней части лазерных приборов имеются два отверстия с внутренней резьбой 4" - 20 и 5/8" - 11. Данные резьбовые отверстия

предназначены для использования дополнительных принадлежностей DeWALT. Используйте только принадлежности DeWALT, специально разработанные для использования с данными приборами. Следуйте всем инструкциям, прилагающимся к дополнительным принадлежностям.



ПРЕДУПРЕЖДЕНИЕ: Использование любых принадлежностей, не рекомендованных к использованию с данным прибором, может быть опасным.

Если Вам нужна помощь в поиске какой-либо принадлежности, обратитесь в ближайший авторизованный сервисный центр DeWALT или посетите наш сайт www.dewalt.com.

Выравнивание лазерного прибора

Только хорошо откалиброванный лазерный прибор является самовыравнивающимся. Каждый лазерный прибор калибруется на заводе-изготовителе в режиме поиска отвеса при нахождении на плоской поверхности с наклоном в пределах приблизительно $\pm 4^\circ$. Ручную настройку не выполнять.

ТЕХНИЧЕСКОЕ ОБСЛУЖИВАНИЕ

- Для обеспечения максимальной точности в работе регулярно проверяйте лазерный прибор на правильность калибровки. См. раздел «Проверка локальной калибровки».
- Проверку калибровки и прочие виды технического обслуживания можно произвести в авторизованном сервисном центре DeWALT.
- Храните не используемый лазерный прибор в чемодане, входящем в комплект поставки. Не храните лазерный прибор при температуре ниже -20°C или выше $+60^\circ\text{C}$.
- Не убирайте в чемодан влажный лазерный прибор. Сначала полностью высушите лазерный прибор при помощи мягкой сухой ткани.

ЧИСТКА

Внешние пластиковые детали можно чистить влажной тканью. Несмотря на то, что данные части устойчивы к действию растворителей, НИКОГДА не используйте растворители. Перед тем как убрать лазерный прибор на хранение, удалите любую влагу с его поверхности при помощи сухой мягкой ткани.

Проверка точности и калибровка

ПРОВЕРКА ТОЧНОСТИ -

Горизонтальный луч вдоль поперечной оси (См. Рисунок ⑦)

Для проверки горизонтальной калибровки лазерного прибора вдоль поперечной оси потребуется две стены, расположенные друг от друга на расстоянии минимум 9 м. Очень важно произвести проверку калибровки на расстоянии не короче расстояния, для которого предполагается использование прибора.

1. Расположите лазерный прибор таким образом, чтобы его передняя сторона была обращена в направлении противоположной стены (положение 0°), и закрепите прибор на стене при помощи поворотного кронштейна.
2. Включите горизонтальный и передний вертикальный лучи и отметьте положение луча на противоположной стене непосредственно напротив лазерного прибора. Всегда отмечайте центр толщины лазерного луча.
3. Поверните лазерный прибор на 180° и отметьте положение луча на противоположной стене.
4. Измерьте расстояние по вертикали между самой нижней отметкой (А) и самой верхней отметкой (Б). Если расстояние превышает приведённые ниже значения, лазерный прибор должен быть откалиброван в авторизованном сервисном центре.

Расстояние между стенами	Допустимое расстояние между отметками
9 м	3,0 мм
12 м	4,0 мм
15 м	5,0 мм

ПРОВЕРКА ТОЧНОСТИ -

Горизонтальный луч вдоль продольной оси (См. Рисунок ⑧)

Для проверки горизонтальной калибровки лазерного прибора вдоль продольной оси потребуется наличие одной стены длиной минимум 9 м. Очень важно произвести проверку калибровки на расстоянии не короче расстояния, для которого предполагается использование прибора.

1. Закрепите лазерный прибор на одном из краёв стены при помощи поворотного кронштейна.
2. Включите горизонтальный луч и поверните лазерный прибор в направлении противоположного края стены и максимально параллельно смежной стене.
3. Отметьте середину луча в двух положениях - (С), (D) - на расстоянии минимум 9 м друг от друга.
4. Расположите лазерный прибор на противоположном крае стены.
5. Включите горизонтальный луч и поверните лазерный прибор назад в направлении первого края стены и максимально параллельно смежной стене.
6. Отрегулируйте высоту лазерного прибора таким образом, чтобы середина лазерного луча попадала на ближайшую отметку (E).
7. Отметьте центр луча (F) непосредственно над или под отметкой (E).
8. Измерьте расстояние между отметками (С), (D). Если расстояние превышает приведённые ниже значения, лазерный прибор должен быть откалиброван в авторизованном сервисном центре.

Расстояние между стенами	Допустимое расстояние между отметками
9 м	6,0 мм
12 м	8,0 мм
15 м	10,0 мм

ПРОВЕРКА ТОЧНОСТИ -

Вертикальный луч (См. Рисунок ⑨)

Наиболее точную вертикальную калибровку (отвесность) лазерного прибора можно произвести при наличии значительного количества вертикальной высоты (в идеале 9 м), при этом, один человек должен стоять на полу для позиционирования лазерного прибора, а второй человек должен находиться максимально близко к потолку, чтобы отметить на нём точку, спроецированную лазерным лучом. Очень важно произвести проверку калибровки на расстоянии не короче расстояния, для которого предполагается использование прибора.

1. Поставьте лазерный прибор на пол и включите оба вертикальных луча.
2. Отметьте две точки пересечения лучей на полу (Ⓣ, Ⓞ), а также на потолке (Ⓢ). Всегда отмечайте центр толщины лазерного луча.
3. Разверните лазерный прибор на 180° и переустановите его максимально близко ко второй отметке (Ⓞ), чтобы лазерные лучи пересекались точно в местах отметок на полу (Ⓣ, Ⓞ).
4. Отметьте точку пересечения лазерных лучей на потолке (Ⓛ).
5. Измерьте расстояние между этими двумя отметками на потолке (Ⓢ, Ⓛ). Если расстояние превышает приведённые ниже значения, лазерный прибор должен быть откалиброван в авторизованном сервисном центре.

Высота потолка	Допустимое расстояние между отметками
2,5 м	1,5 мм
3 м	2,0 мм
4 м	2,5 мм
6 м	4 м
9 м	6 м

Проверка точности 30° между вертикальными лучами (DCE089R/G) (См. Рисунок ⑩)

Для проверки точности 30° потребуется участок на полу площадью минимум 10 м x 5 м. Расположение лазерного прибора и отметок в каждом шаге см. на Рисунке 9. Всегда отмечайте центр толщины лазерного луча.

1. Установите лазерный прибор в одном из углов на полу и включите боковой вертикальный луч.
2. Вдоль спроецированной на полу лазерной линии отметьте середину луча в трёх точках (ⓐ, ⓑ, ⓐ). Отметка ⓑ должна располагаться точно посередине лазерной линии.
3. Переместите лазерный прибор к отметке ⓑ и включите оба вертикальных луча.
4. Лучи должны перекрещиваться точно на отметке ⓑ, а боковой лазерный луч должен быть выровнен по отметке ⓐ.
5. На расстоянии минимум 5 м от лазерного прибора отметьте на

линии, спроецированной передним вертикальным лучом, точку ⓐ.

6. На отметке b поверните лазер таким образом, чтобы боковой вертикальный лазерный луч проходил через отметки ⓑ, ⓐ.
7. В месте пересечения боковым вертикальным лучом отметки ⓐ отметьте точку ⓐ.
8. Измерьте расстояние между отметками ⓐ и ⓐ. Если расстояние превышает приведённые ниже значения, лазерный прибор должен быть откалиброван в авторизованном сервисном центре.

Расстояние от А до В	Допустимое расстояние между отметками
4 м	3,5 мм
5 м	4,5 мм
6 м	5,5 мм
7 м	6 м

Возможные неисправности и способы их устранения

Лазерный прибор не включается

- Убедитесь, что AA батарейки питания (если они используются) вставлены в блок в соответствии с отметками (+) и (-) на крышке блока.
- Убедитесь, что батарейки питания или перезаряжаемый аккумулятор находятся в рабочем состоянии. Если сомневаетесь, попробуйте установить новые батарейки питания.
- Убедитесь, что контакты батареек питания чистые и без признаков ржавчины или коррозии. Следите, чтобы лазерный уровень оставался сухим, и всегда используйте только новые высококачественные батарейки питания зарегистрированных марок, чтобы свести к минимуму риск их протечки.
- Если лазерный прибор хранился при температуре выше +50 °С, прибор не включится. Если лазерный прибор хранился при очень высокой температуре, дождитесь его полного остывания. Лазерный прибор не придёт в негодность, если нажать на кнопку включения до того, как он остынет до своей нормальной рабочей температуры.

Лазерный луч мерцает

Лазерные приборы были сконструированы для самовыравнивания до 4° во всех направлениях. Если лазерный прибор наклонён слишком сильно и внутренний механизм не может произвести самостоятельное нивелирование, лазерные лучи начнут мерцать, указывая на превышение амплитуды наклона. **МЕРЦАНИЕ ЛАЗЕРНЫХ ЛУЧЕЙ НЕ ЯВЛЯЕТСЯ ПОКАЗАТЕЛЕМ УРОВНЯ (ИЛИ ОТВЕСНОСТИ) И НЕ ДОЛЖЕН ИСПОЛЬЗОВАТЬСЯ ДЛЯ ОПРЕДЕЛЕНИЯ ИЛИ ОТМЕТКИ УРОВНЯ (ИЛИ ОТВЕСА).** Переустановите лазерный прибор на более ровной поверхности.

Лазерные лучи не прекращают двигаться

Лазерный прибор является инструментом высокой точности. Поэтому, будучи расположенным на неустойчивой (и подвижной) поверхности, прибор будет продолжать поиск отвесности. Если лазерный луч не прекращает своего движения, попробуйте установить лазерный прибор на более устойчивой поверхности. Кроме этого, убедитесь, что поверхность является абсолютно плоской и лазерный прибор находится в устойчивом положении.

МИГАНИЕ СВЕТОДИОДОВ ИНДИКАТОРА УРОВНЯ ЗАРЯДА

Постоянное мигание всех четырёх светодиодов индикатора уровня заряда указывает на то, что прибор не был выключен до конца при помощи маятникового затвора (B). Если лазерный прибор не используется, маятниковый затвор должен всегда находиться в положении БЛОКИРОВКИ/ВЫКЛ.

Дополнительные принадлежности



ВНИМАНИЕ: Поскольку принадлежности, отличные от тех, которые предлагает DeWALT, не проходили тесты на данном изделии, то использование этих принадлежностей может привести к опасной ситуации. Во избежание риска получения травмы, с данным продуктом должны использоваться только дополнительные принадлежности, рекомендованные DeWALT.

Использование дополнительных принадлежностей с лазерным прибором (См. вставку на Рисунке (2))

В нижней части лазерного прибора имеются два отверстия с внутренней резьбой 1/4 - 20 и 5/8 -11 (I). Данные резьбовые отверстия предназначены для использования дополнительных принадлежностей DeWALT. Используйте только принадлежности DeWALT, специально разработанные для использования с данными приборами. Следуйте всем инструкциям, прилагающимся к дополнительным принадлежностям.

Рекомендованные дополнительные принадлежности, используемые с Вашим прибором, можно приобрести за дополнительную плату у местного дилера или в авторизованном сервисном центре. Если Вам нужна помощь в поиске какой-либо принадлежности, посетите наш сайт www.dewalt.com.

Сервисное обслуживание и ремонт

- **Примечание:** Разборка лазерного прибора (приборов) аннулирует все гарантийные обязательства на продукт.

В целях обеспечения БЕЗОПАСНОСТИ и ДОЛГОВЕЧНОСТИ в использовании продукта ремонт, техническое обслуживание и регулировка должны производиться только в авторизованных сервисных центрах DeWALT. Техническое обслуживание или ремонт, произведённые неквалифицированным персоналом, могут стать причиной получения травмы. Адрес ближайшего авторизованного центра DeWALT узнайте на сайте www.dewalt.com.

Технические характеристики

ЛАЗЕРНЫЙ ПРИБОР

Световой источник	Лазерные диоды	
Длина волны лазерного луча	620-630 нм видимый (КРАСНЫЙ)	510-530 нм видимый (ЗЕЛЁНЫЙ)
Мощность лазерного излучателя	≤1,50 мВт (каждый из лучей) ЛАЗЕРНЫЙ ПРОДУКТ КЛАССА 2	
Рабочий диапазон	20 м (КРАСНЫЙ)	35 м (ЗЕЛЁНЫЙ)
	50 м с детектором	60 м с детектором
Точность (отвесность)	± 3 мм на 9 м	
Точность (по горизонтали):	± 3 мм на 9 м	
Индикаторы		
Низкий уровень заряда	Мигание одного светодиода на индикаторе	
Прибор не выключен при помощи маятникового затвора	Мигание 4-х светодиодов на индикаторе	
Мерцание лазерных лучей	Превышение амплитуды наклона/прибор не выровнен	
Источник питания	4 AA (1,5 В) батарейки питания (6 В пост. тока) или 10,8 В перезаряжаемый аккумулятор DEWALT	
Рабочая температура	от-10 °С до +50 °С	
Температура при хранении	от-20 °С до +60 °С	
Уровень влажности	Максимальная относительная влажность 80% при температуре до +31 °С с последовательным понижением относительной влажности до 50% при +40 °С	
Степень защиты от внешних воздействий	Защита от проникновения воды и пыли IP65	

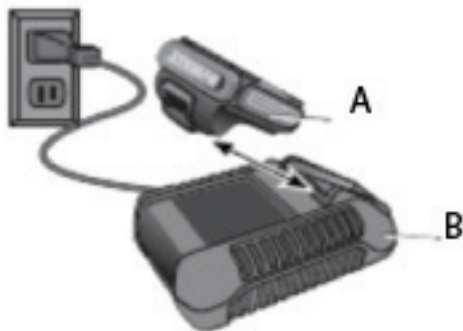


Рис. 1а



Рис. 1б

В

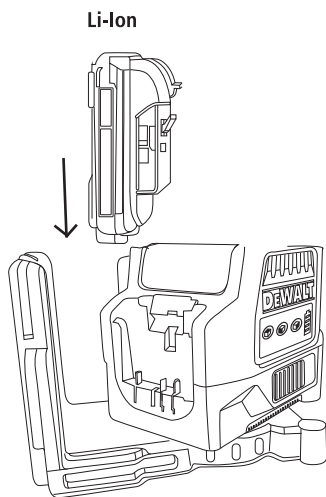


Рис. 2

ПРАВИЛА БЕЗОПАСНОСТИ ПРИ ИСПОЛЬЗОВАНИИ АККУМУЛЯТОРОВ И ЗАРЯДНЫХ УСТРОЙСТВ

Безопасность пользователя



ВНИМАНИЕ:

- Перед использованием продукта внимательно прочтите все инструкции по безопасности и руководство по эксплуатации продукта. Ответственный за инструмент должен убедиться, что все его пользователи приняли к сведению и придерживаются данных инструкций.
- Сохраните все разделы руководства по эксплуатации для последующего к ним обращения.

Правила безопасности при использовании ионно-литиевых (Li-Ion) аккумуляторов

ИСПОЛЬЗОВАНИЕ АККУМУЛЯТОРНЫХ ИНСТРУМЕНТОВ И ТЕХНИЧЕСКИЙ УХОД

- Заряжайте аккумулятор зарядным устройством марки, указанной производителем. Зарядное устройство, которое подходит к одному типу аккумуляторов, может создать риск возгорания в случае его использования с аккумуляторами другого типа.
- Лазерные приборы должны использоваться только с предназначенными для них аккумуляторами. Использование аккумулятора какой-либо другой марки может привести к возникновению пожара и получению травмы.
- Держите не используемый аккумулятор подальше от металлических предметов, таких как скрепки, монеты, ключи, гвозди, шурупы, и других мелких металлических предметов, которые могут замкнуть контакты аккумулятора. Короткое замыкание контактов аккумулятора может привести к получению ожогов или возникновению пожара.
- В критических ситуациях из аккумулятора может вытечь жидкость (электролит); избегайте контакта с кожей. Если

жидкость попала на кожу, смойте её водой. Если жидкость попала в глаза, обращайтесь за медицинской помощью. Жидкость, вытекшая из аккумулятора, может вызвать раздражение или ожоги.

ТЕХНИЧЕСКОЕ ОБСЛУЖИВАНИЕ

- Техническое обслуживание продукта должно производиться только квалифицированными специалистами. Техническое обслуживание или ремонт, произведённые неквалифицированным персоналом, могут стать причиной получения травмы. Чтобы узнать адрес ближайшего к Вам авторизованного центра DEWALT позвоните по телефону 1-800-4-DEWALT (1-800-433-9258) или посетите сайт [http:// www.DEWALT.com](http://www.DEWALT.com).
- Не разбирайте инструмент, аккумулятор или зарядное устройство. Внутри нет обслуживаемых пользователем деталей.
- Ни в коем случае не видоизменяйте инструмент. Видоизменение инструмента может стать причиной получения травмы или повреждения инструмента.

Важные инструкции по безопасности для всех аккумуляторов

При заказе аккумуляторов для замены, не забывайте указывать их номер по каталогу и напряжение. Уточните в таблице, помещённой в конце данного руководства, совместимость зарядных устройств и аккумуляторов. Извлечённый из упаковки аккумулятор заряжен не полностью. Перед началом эксплуатации аккумулятора и зарядного устройства, прочтите нижеследующие инструкции по безопасности. Затем приступайте к установленной процедуре зарядки.

ПРОЧИТЕ ВСЕ ИНСТРУКЦИИ

- Не заряжайте и не используйте аккумулятор во взрывоопасной атмосфере, например, в присутствии легко воспламеняющихся жидкостей, газов или пыли. При установке или извлечении аккумулятора из зарядного устройства пыль или газы могут воспламениться.

- НИКОГДА не вставляйте аккумулятор в зарядное устройство силой. Никоем образом НЕ ВИДОИЗМЕНЯЙТЕ аккумулятор для установки в не предназначенное для него зарядное устройство – аккумулятор может расколоться, что приведёт к получению тяжёлой телесной травмы. Уточните в таблице, помещённой в конце данного руководства, совместимость зарядных устройств и аккумуляторов.
- Заряжайте аккумулятор только в зарядном устройстве, входящем в комплект поставки инструмента.
- НЕ БРЫЗГАЙТЕ и не погружайте в воду или другие жидкости.
- Не храните и не используйте инструмент и аккумулятор в местах, в которых температура может достичь или превысить 40 °С (например, под наружными навесами или внутри металлических конструкций в летнее время).



ВНИМАНИЕ: Опасность возникновения пожара. Ни в коем случае не пытайтесь разобрать аккумулятор. Не вставляйте в зарядное устройство аккумулятор с треснутым или повреждённым корпусом. Не разбивайте, не бросайте и не ломайте аккумулятор. Не используйте аккумуляторы или зарядные устройства, которые подверглись воздействию резкого удара, удара при падении, попали под тяжёлый предмет или были повреждены каким-либо другим образом (например, проткнуты гвоздём, попали под удар молотка или под ноги). Повреждённые аккумуляторы должны возвращаться в сервисный центр на переработку.



ВНИМАНИЕ: Опасность возникновения пожара. При перевозке или хранении аккумуляторов следите, чтобы металлические предметы не касались клемм аккумулятора. Например, не помещайте аккумулятор в карманы передника или одежды, в ящики для инструментов, чемоданы с дополнительными принадлежностями, в выдвижные мебельные ящики и другие

подобные места, где могут находиться гвозди, винты, ключи и пр. Во время перевозки аккумуляторов существует риск возгорания при случайном контакте клемм аккумулятора с токопроводящими материалами, такими как ключи, монеты, ручные инструменты и пр. Существуют правила по перевозке ионно-литиевых аккумуляторов. При перевозке аккумуляторов убедитесь, что клеммы аккумулятора защищены и надёжно изолированы от любых материалов, контакт с которыми способен вызвать короткое замыкание. Перед транспортировкой Li-Ion аккумуляторов уточните правила транспортировки, упаковки и отправки с грузоперевозчиком.

СПЕЦИАЛЬНЫЕ ИНСТРУКЦИИ ПО БЕЗОПАСНОСТИ ДЛЯ ИОННО-ЛИТИЕВЫХ (LI-ION) АККУМУЛЯТОРОВ

- Не сжигайте аккумулятор, даже если он сильно повреждён или полностью изношен. Аккумулятор в огне может взорваться. При горении ионно-литиевых аккумуляторов выделяются токсичные пары и частицы.
- Если содержимое аккумулятора попало на кожу, немедленно промойте поражённый участок водой с мягким мылом. Если аккумуляторная жидкость попала в глаз, промывайте открытый глаз в течение 15 минут, пока не исчезнет раздражение. Если необходимо обратиться за медицинской помощью, медиков следует поставить в известность, что аккумуляторный электролит состоит из смеси жидкого органического карбоната и солей лития.
- Содержимое открытых элементов аккумулятора может вызывать раздражение органов дыхания. Обеспечьте приток свежего воздуха. Если симптомы сохраняются, обратитесь за медицинской помощью.



ВНИМАНИЕ: Опасность получения ожога. Аккумуляторная жидкость может воспламениться при попадании искры или пламени.



Переработка

Раздельный сбор. Данный продукт нельзя утилизировать вместе с обычными бытовыми отходами.

Аккумулятор

- Данный аккумулятор с длительным сроком службы следует подзаряжать, если он не обеспечивает достаточную мощность для работ, которые ранее выполнялись легко и быстро. Утилизируйте отработанный аккумулятор безопасным для окружающей среды способом.
- Полностью разрядите аккумулятор, затем извлеките его из инструмента.
- Ионно-литиевые элементы подлежат переработке. Сдайте их Вашему дилеру или в местный пункт переработки. Кроме того, список авторизованных сервисных центров DeWALT и полную информацию о нашем послепродажном обслуживании и контактах Вы можете найти в интернете по адресу: www.2helpU.com.

Правила безопасности при использовании зарядных устройств

Важные инструкции по безопасности для всех зарядных устройств

Зарядные устройства

СОХРАНИТЕ ДАННЫЕ ИНСТРУКЦИИ:
Данное руководство содержит важные инструкции по эксплуатации и технике безопасности для зарядных устройств.

Ваш инструмент использует зарядное устройство DeWALT. Проверьте в таблице на задней обложке данного руководства совместимость зарядных устройств и аккумуляторов.

- Перед началом эксплуатации зарядного устройства прочтите все инструкции по безопасности и ознакомьтесь с предупредительными символами на зарядном устройстве, аккумуляторе и продукте, работающем от аккумулятора.



ВНИМАНИЕ: Опасность поражения электрическим током. Не допускайте попадания жидкости

внутри зарядного устройства. Это может привести к поражению электрическим током.



ПРЕДУПРЕЖДЕНИЕ: Опасность получения ожога. Для снижения риска получения травмы, заряжайте только аккумуляторы марки DeWALT. Аккумуляторы других марок могут взорваться, что приведёт к получению травмы или повреждению зарядного устройства.

ПРЕДУПРЕЖДЕНИЕ: В определенных условиях, когда зарядное устройство подключено к электросети, оно может быть закорочено посторонним материалом. Не допускайте попадания токопроводящих материалов, таких как шлифовальная пыль, металлическая стружка, стальная проволока, алюминиевая фольга или слой металлических частиц и других подобных материалов в гнезда зарядного устройства. Всегда отключайте зарядное устройство от электросети, если в его гнезде нет аккумулятора. Отключайте зарядное устройство от электросети перед чисткой.

- **НЕ ПЫТАЙТЕСЬ** заряжать аккумулятор зарядными устройствами марок, не указанных в данном руководстве. Зарядное устройство и аккумулятор специально разработаны для совместного использования.
- Данные зарядные устройства не предусмотрены для зарядки аккумуляторов других марок, кроме DeWALT. Попытка зарядить аккумулятор другой марки может привести к риску возникновения пожара, поражения электрическим током или смерти от электрического тока.
- Не подвергайте зарядное устройство воздействию дождя или снега!
- Отключайте зарядное устройство от электросети, вынимая вилку из розетки, а не потянув за кабель! Это снизит риск повреждения электрической вилки и кабеля.
- Не кладите на верхнюю часть зарядного устройства какой-либо предмет и не ставьте зарядное устройство на мягкую поверхность, это может блокировать вентиляционные прорези и вызвать чрезмерный внутренний нагрев! Располагайте зарядное устройство вдали от источника тепла. Вентиляция

зарядного устройства происходит через прорези, расположенные в верхней и нижней части его корпуса.

- Не эксплуатируйте зарядное устройство, если его кабель или вилка повреждены.
- Не эксплуатируйте зарядное устройство, если оно получило повреждение вследствие сильного удара или падения или иного внешнего воздействия! Обращайтесь в авторизованный сервисный центр.
- Не разбирайте зарядное устройство самостоятельно; обращайтесь в авторизованный центр для проведения технического обслуживания или ремонта! Неправильная сборка может привести к риску поражения электрическим током или смерти от электрического тока.
- Перед каждой операцией чистки отключайте зарядное устройство от электросети. Это снизит риск поражения электрическим током. Извлечение аккумулятора из зарядного устройства не приводит к снижению этого риска.
- НИКОГДА не пытайтесь подключать 2 зарядных устройства одновременно!
- Зарядное устройство рассчитано на работу от стандартной бытовой электросети напряжением 120 В/220 В.

Не пытайтесь подключать его к источнику с другим напряжением. Данное указание не относится к автомобильному зарядному устройству.

Процедура зарядки (Рис. 1)

1. Перед тем как вставить аккумулятор, подключите вилку зарядного устройства к соответствующей сетевой розетке.
2. Вставьте аккумулятор (С) в зарядное устройство, как показано на Рисунке 1. Убедитесь, что аккумулятор полностью вошёл в зарядное устройство. Красный индикатор зарядки начнёт непрерывно мигать, указывая на начало процесса зарядки.
3. После завершения зарядки красный индикатор переходит в режим непрерывного свечения. Аккумулятор полностью заряжен, и его можно использовать с инструментом или оставить в зарядном устройстве.

Индикаторы зарядки

Некоторые зарядные устройства предназначены для обнаружения

определённых неисправностей, которые могут возникнуть в аккумуляторе. О данных неисправностях оповестит мигающий в быстром режиме красный индикатор. Если это произошло, извлеките аккумулятор из зарядного устройства и снова вставьте его в зарядное устройство. Если проблема не решилась, попробуйте вставить другой аккумулятор, чтобы убедиться в исправности зарядного устройства. Если новый аккумулятор заряжается правильно, значит, первоначальный аккумулятор повреждён и должен быть возвращён в авторизованный сервисный центр или другой сборный пункт для переработки. Если после установки нового аккумулятора зарядное устройство продолжает оповещать о наличии неисправности, как это было с первоначальным аккумулятором, отнесите зарядное устройство в авторизованный сервисный центр для тестирования.

ПАУЗА ДЛЯ СОГРЕВАНИЯ/ОХЛАЖДЕНИЯ АККУМУЛЯТОРА

Некоторые зарядные устройства имеют функцию паузы для согревания/охлаждения аккумулятора: при определении зарядным устройством перегрева аккумулятора, автоматически инициируется пауза для согревания/охлаждения, в течение которой аккумулятор достигнет оптимальной для зарядки температуры. После охлаждения аккумулятора зарядное устройство автоматически переключится в режим зарядки. Данная функция увеличивает максимальный срок службы аккумулятора. Во время паузы для согревания/охлаждения аккумулятора красный индикатор будет поочерёдно мигать длинным и коротким светом.

ОСТАВЛЕНИЕ АККУМУЛЯТОРА В ЗАРЯДНОМ УСТРОЙСТВЕ

Аккумулятор можно оставлять в зарядном устройстве с непрерывно горящим красным индикатором на неопределённый срок. Зарядное устройство сохранит аккумулятор полностью заряженным.

ПРИМЕЧАНИЕ: Аккумулятор, не установленный в зарядное устройство, немного теряет в заряде. Если аккумулятор не был оставлен в зарядном устройстве, перед использованием его необходимо зарядить. Аккумулятор также может терять в заряде, будучи установленным в зарядное устройство, не подключённое к соответствующей розетке переменного тока.

РАЗРЯЖЕННЫЕ АККУМУЛЯТОРЫ: Зарядное устройство может также определить, что аккумулятор почти разряжен. Такие аккумуляторы можно использовать, но не стоит ожидать от них полной производительности. Зарядное устройство укажет, когда стоит заменить аккумулятор.

Важные примечания к зарядке

1. Продолжительный срок службы и высокая производительность аккумулятора будет достигнута, если заряжать аккумулятор при температуре воздуха 18 ° - 24 °С. НЕ ЗАРЯЖАЙТЕ аккумулятор при температуре ниже +4,5 °С или выше +40,5 °С. Важно соблюдать данное условие, это предотвратит серьёзные повреждения аккумулятора.
2. В процессе зарядки зарядное устройство и аккумулятор могут быть тёплыми на ощупь. Это нормальное явление и не указывает на наличие какой-либо неисправности. Для быстрого охлаждения аккумулятора после использования, избегайте размещения зарядного устройства или аккумулятора в тёплых местах, например, под металлическим навесом или в неизолированных автоприцепах.
3. Если аккумулятор не заряжается должным образом:
 - a. Проверьте рабочее состояние штепсельной розетки, подключив к ней лампу или любой другой прибор;
 - b. Проверьте, что розетка соединена с выключателем освещения и отключается при выключении света;
 - c. Перенесите зарядное устройство и аккумулятор в помещение, где температура воздуха достигает 18 ° - 24 °С;
 - d. Если зарядка всё же не происходит должным образом, отнесите инструмент, аккумулятор и зарядное устройство в авторизованный сервисный центр.
4. Аккумулятор следует подзаряжать, если он не обеспечивает достаточную мощность для работ, которые ранее выполнялись легко и быстро. НЕ ИСПОЛЬЗУЙТЕ аккумулятор в данных условиях. Следуйте процедуре зарядки. Вы также можете подзаряжать частично использованные аккумуляторы без каких-либо негативных последствий для аккумуляторов.

5. Не допускайте попадания токопроводящих материалов, таких как шлифовальная пыль, металлическая стружка, стальная проволока, алюминиевая фольга или слой металлических частиц и других подобных материалов в гнезда зарядного устройства. Всегда отключайте зарядное устройство от электросети, если в его гнезде нет аккумулятора. Отключайте зарядное устройство от электросети перед чистой.
6. Избегайте переохлаждения зарядного устройства и не погружайте его в воду или другие жидкости.

ВНИМАНИЕ: Опасность поражения электрическим током. Не допускайте попадания жидкости внутрь зарядного устройства. Это может привести к поражению электрическим током.

ПРЕДУПРЕЖДЕНИЕ: Ни в коем случае не пытайтесь разобрать аккумулятор. При повреждении пластикового корпуса аккумулятора отнесите его в авторизованный сервисный центр на переработку.

Рекомендации по хранению

1. Оптимальным местом для хранения является холодное и сухое место, вдали от прямых солнечных лучей и источников избыточного тепла или холода.
2. Длительное хранение не влияет отрицательно на аккумулятор или зарядное устройство. При поддержании надлежащих условий их можно хранить в течение 5 лет и более.

ЭКСПЛУАТАЦИЯ

ВНИМАНИЕ: Для снижения риска получения тяжёлой травмы, выключайте инструмент и извлекайте из него аккумулятор перед каждой операцией регулировки или снятием/установкой принадлежностей или насадок.

Установка и извлечение аккумулятора (Рис. 2)

ПРИМЕЧАНИЕ: Убедитесь, что аккумулятор полностью заряжен.

Чтобы вставить аккумулятор (А) в инструмент, выровняйте аккумулятор по бороздкам в задней части инструмента и вдвиньте его в инструмент до упора, пока он не защёлкнется на месте.

Чтобы извлечь аккумулятор из инструмента, нажмите на отпирающую кнопку и потяните

за аккумулятор, извлекая его из инструмента. Вставьте аккумулятор в зарядное устройство, как показано на Рисунках 1а,1б.

Советы по эксплуатации

- Ионно-литиевый аккумулятор 12 В Max DeWALT может использоваться с Li-Ion лазерами, проецирующими красные или зелёные линии, что продлит срок его службы.
- Всегда проверяйте исправность аккумулятора. Если на лазер начал мигать индикатор низкого уровня заряда аккумулятора, аккумулятор нужно зарядить.

ТЕХНИЧЕСКОЕ ОБСЛУЖИВАНИЕ



ВНИМАНИЕ: Для снижения риска получения тяжёлой травмы, выключайте инструмент и извлекайте из него аккумулятор перед каждой операцией регулировки или снятием/установкой принадлежностей или насадок.



Чистка



ВНИМАНИЕ: Никогда не используйте растворители или другие агрессивные химические средствами для чистки инструмента. Эти химикаты могут ухудшить свойства пластиковых материалов, применённых в данных деталях. Используйте ткань, смоченную в воде с мягким мылом. Не допускайте попадания какой-либо жидкости внутрь инструмента; ни в коем случае не покрывайте какую-либо часть инструмента в жидкость.

ИНСТРУКЦИИ ПО ЧИСТКЕ ЗАРЯДНОГО УСТРОЙСТВА



ВНИМАНИЕ: Опасность поражения электрическим током. Перед чисткой отключите зарядное устройство от розетки сети переменного тока. Грязь и масло можно удалять с наружной поверхности

зарядного устройства с помощью ткани или мягкой неметаллической щётки. Не используйте воду или любой чистящий раствор.

Дополнительные принадлежности



ВНИМАНИЕ: Поскольку принадлежности, отличные от тех, которые предлагает DeWALT, не проходили тесты на данном изделии, то использование этих принадлежностей может привести к опасной ситуации. Во избежание риска получения травмы, с данным продуктом должны использоваться только дополнительные принадлежности, рекомендованные DeWALT.

Рекомендованные дополнительные принадлежности, используемые с Вашим инструментом, можно приобрести за дополнительную плату у местного дилера или в авторизованном сервисном центре. Если Вам нужна помощь в поиске какой-либо принадлежности, обратитесь в DeWALT Industrial Tool Co., 701 East Joppa Road, Baltimore, MD 21286, позвоните по телефону 1-800-4-DeWALT (1-800-433-9258) или посетите наш сайт www.dewalt.com.

Ремонт

Запрещён самостоятельный ремонт зарядного устройства и аккумулятора. В целях обеспечения БЕЗОПАСНОСТИ и ДОЛГОВЕЧНОСТИ в использовании продукта ремонт, техническое обслуживание и регулировка должны производиться только в производственных сервисных центрах DeWALT, авторизованных сервисных центрах DeWALT или других квалифицированных мастерских. Всегда используйте сменные детали, идентичные оригинальным деталям.

Таблица совместимости зарядных устройств и аккумуляторов

Системы аккумуляторов и зарядных устройств DeWALT (Европа, Австралия и Новая Зеландия)					
			Зарядные устройства / Время зарядки (минут)		
№ Аккумулятора	Выходное напряжение	Ампер/час	240 Вольт		12 Вольт
			DCB100	DCB105	DCB119
DCB120	10,8 V	1,3	40	40	40
DCB123	10,8 V	1,5	40	40	40

«X» обозначает несовместимость аккумулятора с конкретным зарядным устройством. Время зарядки дано приблизительно. В действительности продолжительность зарядки может варьироваться. Для получения более подробной информации прочтите инструкции в руководстве по эксплуатации.

DEWALT®

Гарантия

DEWALT гарантирует, что данное изделие в момент поставки потребителю не содержит каких-либо дефектов материалов или сборки. Данная гарантия дополняет законные права частного потребителя и не затрагивает их каким-либо образом. Настоящая гарантия действует на территории стран-членов Европейского Союза и в Европейской зоне свободной торговли.

Если в течение 12 месяцев с даты приобретения произошла поломка изделия DEWALT из-за некачественных материалов и/или сборки, либо изделие является дефектным в соответствии с техническими требованиями, то DEWALT отремонтирует или заменит изделие с минимальным беспокоеством для потребителя.

Гарантия не действительна, если поломка произошла вследствие:

- Нормального износа
- Неправильного использования или плохого обслуживания
- Перегрузки двигателя
- Если изделие повреждено посторонними частями, материалом или вследствие аварии
- Использование ненадлежащего источника питания

Гарантия не действительна, если изделие подвергалось ремонту или разборке лицом, не уполномоченным DEWALT.

Для того, чтобы воспользоваться гарантией необходимо предоставить: изделие, заполненную Гарантийную карту и доказательства покупки (приемки) Дилеру или непосредственно уполномоченному агенту по обслуживанию не позднее двух месяцев с момента обнаружения поломки.

Информацию о ближайшем агенте по обслуживанию DEWALT можно найти на странице в Интернете: www.2helpu.com.

Гарантийный талон:

Модель инструмента / Номер по каталогу

Серийный номер / Код даты

Потребитель

Дилер

Дата

РУССКИЙ ЯЗЫК

DEWALT®

Garantii

DEWALT garanteerib, et toode on kliendile tarnimisel vales materjalil ja/või koostamisel vigadest. Garantii hõlmab eakülendi seaduslikele õigustele ning ei puuduta teid. Garantii kehtib kõigi Euroopa Ühenduse liikmesriikide territooriumil ja Euroopa vabakaubandusriikides.

Kui 12 kuu jooksul ostmisest esineb mõnel DEWALT tootel rike materjalil ja/või koostamise vea tõttu või see on spetsifikatsioonis süües defektne, parandab või vahetab DEWALT toote Klienti jaoks minimaalses vahes.

Garantii ei kehti, kui vea põhjuseks on:

- Normaalse kulumise
- Tähtsista väärkohtlemine või halb hooldamine
- Mootori ülekoormamine
- Kui toode on kahjustatud võõrosakesed, materjal või õmets
- Vale toetripingre

Garantii ei kehti, kui toode on remonditud või demonteeritud DEWALT võltjusega isik.

Garantii kasutamiseks tuleb toode, täidehoid garantikaart ja ostuõhendi (e-ekki viia müüjale või otse võltjaid teenindajale hiljemalt, kuid mitte vae avastamisst.

Teavet lähima DEWALT teenindaja kohta leiate veebisaidilt: www.2helpu.com.

Garantikaalung:

Tootmisesta mudel/katavooli number

Seerianumber/kuprõvõna kood

Klient

Müüja

Kuprõvõna

ESTI KEEL

Eesti	AS Tallmac Mustame tee 44 EE-10621 Tallinn	Tel.: +372 6562999 Faks.: +372 6562855
Latvija	Bebri un Partneri Sarlotes 16 Rīga, LV-1001	Tel.: 00371-7371247 Fax: 00371-7372790
	LIC GOTUS SIA Ulbrokas Str. Rīga, 1021	Tel.: +371 67556949 Fax: +371 67555140
Lietuva	HARDIM Žirmūņu g. 139 ^a 09120 Vilnius	Tel.: 00370-5273 73 59 Fax: 00370-5273 74 73
	Elremta Neries kr. 16E 48402 Kaunas	Tel.: 00370-37370138 Fax: 00370-37350108

Teavet lahima teenindaja kohta leiate veebisaidilt:

www.2helpu.com

Informāciju par tuvāko servisa pārstāvi meklējiet mājas lapā:

www.2helpu.com

Informāciju apie artimiausias remonto dirbtuves rasite tinklalapyje:

www.2helpu.com

