
DEWALT®

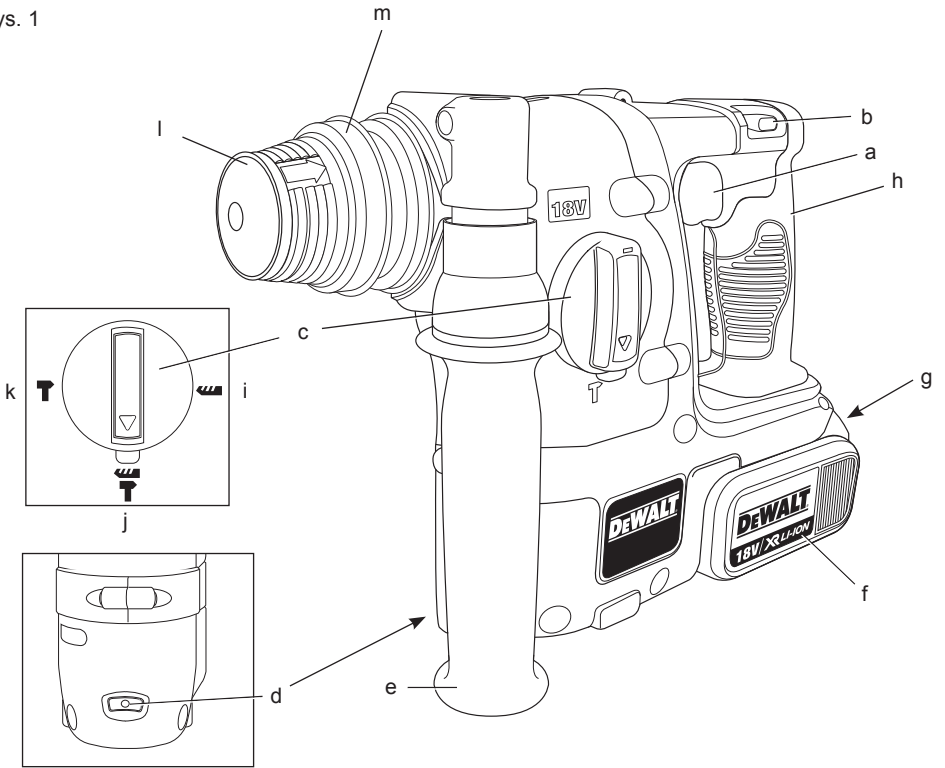
XR LI-ION

DCH213
DCH214

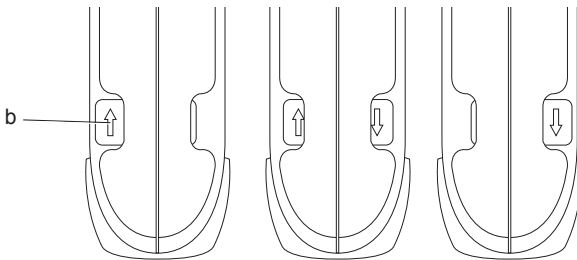
509211-02 PL

Tłumaczenie oryginalnej instrukcji

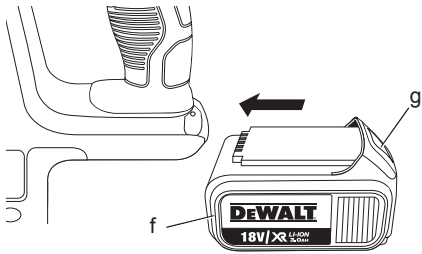
Rys. 1



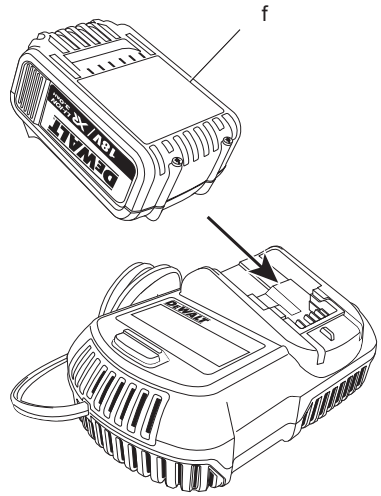
Rys. 2



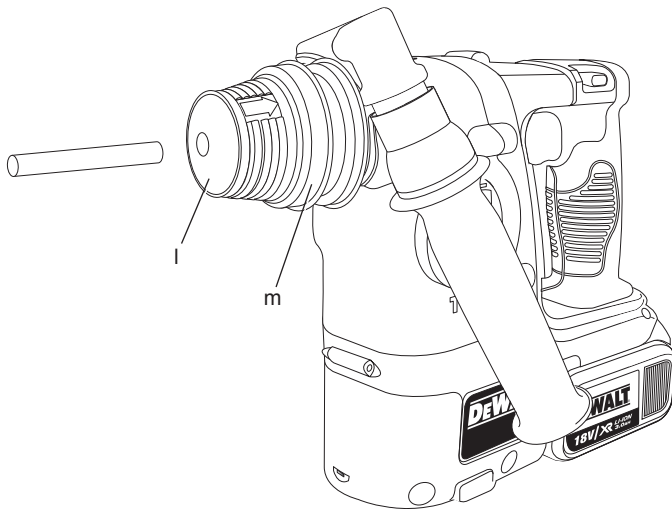
Rys. 3



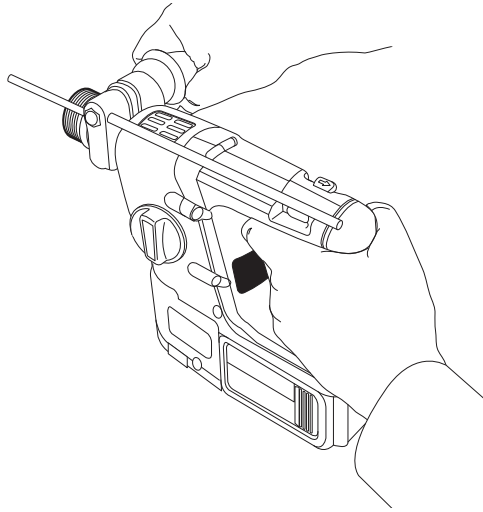
Rys. 4



Rys. 5

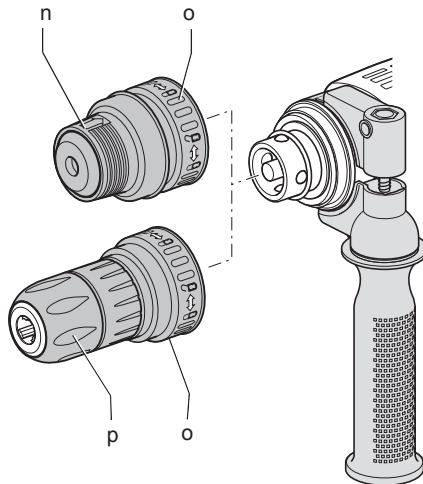


Rys. 6



Rys. 7

DCH214



WYSOKOWYDAJNA MŁOTOWIERTARKA AKUMULATOROWA DCH213, DCH214

Serdeczne gratulacje!

Dziękujemy za zakupienie urządzenia firmy DEWALT. Wiele lat doświadczeń, niezwykle staranne wykonanie i ciągłe innowacje sprawiły, że firma DEWALT stała się prawdziwie niezawodnym partnerem dla wszystkich użytkowników profesjonalnych narzędzi.

Dane techniczne

		DCH213	DCH214
Napięcie sieciowe	V_{DC}	18	18
Typ		1	1
Prędkość obrotowa biegu jałowego	obr/min	0 - 1100	0 - 1100
Częstotliwość udarów	obr/min	0 - 4200	0 - 4200
Energia pojedynczego udaru	J	2	2
Maksymalna średnica wiercenia w stali/drewnie/betonie	mm	13/26/20	13/26/20
Uchwyt narzędziowy		SDS Plus®	SDS Plus®
średnica kołnierza wrzeczona	mm	54	54
Rodzaj akumulatora		Li-Ion	Li-Ion
Masa	kg	2,3	2,5

Poziom ciśnienia akustycznego	dB(A)	86	86
Niepełność pomiaru	dB(A)	3	3
Poziom mocy akustycznej	dB(A)	97	97
Niepełność pomiaru	dB(A)	2,9	2,9

Ważone częstotliwościowo całkowite przyspieszenie drgań na rękojeści (suma wektorowa trzech składowych kierunkowych) zmierzone wg normy EN60745:

Wiercenie w betonie			
Wartość skuteczna	m/s^2	6,9	6,9
Niepełność pomiaru	m/s^2	1,5	1,5

Kucie			
Wartość skuteczna	m/s^2	5,3	5,3
Niepełność pomiaru	m/s^2	1,5	1,5

Wiercenie w metalu			
Wartość skuteczna	m/s^2	≤ 2,5	≤ 2,5
Niepełność pomiaru	m/s^2	1,5	1,5

Wkręcanie wkrętów			
Wartość skuteczna	m/s^2	≤ 2,5	≤ 2,5
Niepełność pomiaru	m/s^2	1,5	1,5

Podana całkowita wartość skuteczna przyspieszenia drgań została zmierzona standardową metodą, opisaną w normie EN 60745 (EN 61029), i dzięki temu można ją wykorzystywać do porównań z innymi narzędziami oraz tymczasowej oceny ekspozycji drganiowej.



OSTRZEŻENIE: Podana całkowita wartość skuteczna przyspieszenia drgań dotyczy podstawowego zastosowania narzędzia i może się różnić, gdy jest ono wykorzystywane w inny sposób, z innymi akcesoriami, lub niewłaściwie konserwowane. W takich sytuacjach ekspozycja drganiowa w trakcie całego okresu użytkowania maszyny może być dużo większa.

Przy szacowaniu ekspozycji drganiowej trzeba też uwzględnić, jak długo w danym czasie narzędzie pozostawało wyłączone i jak długo pracowało na biegu jałowym. Ekspozycja drganiowa w trakcie całego okresu użytkowania maszyny mogłaby się wtedy okazać dużo mniejsza niż przy ciągłym użyciu.

Dla ochrony użytkownika przed skutkami wibracji stosuj dodatkowe środki bezpieczeństwa, jak np. prawidłowa konserwacja narzędzi i akcesoriów, utrzymywanie ciepłych rąk, odpowiednia organizacja pracy.

Akumulator		DCB180	DCB181
Rodzaj akumulatora		Li-Ion	Li-Ion
Napięcie	V	18	18
Pojemność	Ah	3,0	1,5
Masa	kg	0,64	0,35

Ładowarka		DCB105	
Napięcie sieciowe	V_{AC}	230	
Rodzaj akumulatora		Li-Ion	
Przybliżony czas ładowania	min	30 (ak. 1,5 Ah)	60 (ak. 3,0 Ah)
Masa	kg	0,49	

Amperaż bezpiecznika:

Przy zasilaniu prądem o napięciu 230 V

10 A

Definicje związane z bezpieczeństwem pracy

Poniżej zdefiniowano ważność poszczególnych ostrzeżeń. Prosimy o przeczytanie instrukcji i zwracanie uwagi na te symbole.



NIEBEZPIECZEŃSTWO: Informuje o bezpośrednim niebezpieczeństwie. Nieprzestrzeżenie tej wskazówki grozi doznaniem śmiertelnych lub ciężkich obrażeń ciała.



OSTRZEŻENIE: Informuje o potencjalnie niebezpiecznej sytuacji. Nieprzestrzeżenie tej wskazówki może doprowadzić do śmiertelnych lub ciężkich obrażeń ciała.



UWAGA: Informuje o potencjalnie niebezpiecznej sytuacji. Nieprzestrzeżenie tej wskazówki może doprowadzić do lekkich lub średnich obrażeń ciała.

WSKAZÓWKĄ: Informuje o działaniu, które wprowadzi nie grozi doznaniem urazu, ale przy zignorowaniu może skutkować uszkodzeniami rzeczowymi.



Informuje o niebezpieczeństwie porażenia prądem elektrycznym.



Informuje o niebezpieczeństwie pożaru.

Deklaracja zgodności z normami UE

DYREKTYWA MASZYNOWA



DCH213, DCH214

Firma DeWALT deklaruje niniejszym, że narzędzia nr kat. **DCH213, DCH214** opisane w „Danych technicznych” zostały wykonane zgodnie z następującymi wytycznymi i normami: 2006/42/EC, EN 60745-1, EN 60745-2-6.

Wyroby te są zgodne także z dyrektywą 2004/108/EC. Więcej informacji na ten temat można uzyskać pod podanym niżej adresem lub w jednej z naszych filii wymienionych na końcu instrukcji obsługi.

Niżej podpisany jest odpowiedzialny za sporządzenie dokumentacji technicznej i składa tę deklarację w imieniu firmy DeWALT.

Horst Großmann
Wicedyrektor Działu Konstrukcyjnego
DeWALT, Richard-Klinger-Straße 11,
D-65510, Idstein, Niemcy
02.02.2011



OSTRZEŻENIE: By nie narażać się na doznanie urazu, prosimy o przeczytanie tej instrukcji obsługi.

Ogólne przepisy bezpieczeństwa pracy elektronarzędzi



OSTRZEŻENIE! Zapoznaj się ze wszystkimi zamieszczonymi tutaj wskazówkami. Nieprzestrzeżenie ich może doprowadzić do porażenia prądem elektrycznym, pożaru, a nawet ciężkiego urazu ciała.

PRZECHOWUJ NINIEJSZĄ INSTRUKCJĘ, BY W RAZIE POTRZEBY MÓC Z NIEJ PONOWNIE SKORZYSTAĆ.

Występujące w tekście wyrażenie „elektronarzędzie” oznacza zarówno urządzenie sieciowe (z kablem sieciowym) jak i akumulatorowe (bez kabla sieciowego).

1) BEZPIECZEŃSTWO W OBSZARZE PRACY

- Utrzymuj porządek w miejscu pracy i dobrze je oświetlaj.** Nieporządek i niewystarczające oświetlenie mogą spowodować wypadek.
- Nie używaj elektronarzędzi w otoczeniu zagrożonym wybuchem, gdzie występują palne pary, gazy lub pyły.** Elektronarzędzia wytwarzają iskry, które mogą spowodować zapalenie się tych substancji.
- Nie dopuszczaj dzieci ani innych osób do miejsca pracy.** Mogą one odwrócić uwagę od wykonywanych czynności, co grozi wypadkiem.

2) BEZPIECZEŃSTWO ELEKTRYCZNE

- Wtyczka kabla elektronarzędzia musi pasować do gniazda sieciowego**

i w żadnym wypadku nie wolno jej przerabiać. Gdy elektronarzędzia zawierają uziemienie ochronne, nie używaj żadnych wtyczek adaptacyjnych. Oryginalne wtyczki i pasujące do nich gniazda sieciowe zmniejszają ryzyko porażenia prądem elektrycznym.

- b) **Unikaj dotykania uziemionych elementów, jak na przykład rury, grzejniki, piece i chłodziarki.** Gdy ciało jest uziemione, porażenie prądem elektrycznym jest o wiele niebezpieczniejsze.
- c) **Nie wystawiaj elektronarzędzi na działanie deszczu ani wilgoci.** Przedostanie się wody do wnętrza obudowy grozi porażeniem prądem elektrycznym.
- d) **Ostrożnie obchodź się z kablem. Nigdy nie używaj go do przenoszenia elektronarzędzia ani do wyjmowania wtyczki z gniazda sieciowego. Chroń kabel przed wysoką temperaturą, olejem, ostrymi krawędziami i ruchomymi elementami.** Uszkodzony lub zaplątany kabel może doprowadzić do porażenia prądem elektrycznym.
- e) **Przy pracy na wolnym powietrzu stosuj tylko przeznaczone do tego celu przedłużacze.** Posługiwanie się odpowiednimi przedłużaczami zmniejsza ryzyko porażenia prądem elektrycznym.
- f) **W razie konieczności użycia elektronarzędzia w wilgotnym otoczeniu zabezpiecz obwód zasilania wyłącznikiem ochronnym różnicowo-prądowym.** Zastosowanie takiego wyłącznika zmniejsza ryzyko porażenia prądem elektrycznym.

3) BEZPIECZEŃSTWO OSOBISTE

- a) **Zawsze zachowuj uwagę, koncentruj się na swojej pracy i rozsądnie postępuj z elektronarzędziem. Nie używaj go, gdy jesteś zmęczony lub znajdujesz się pod wpływem narkotyków, alkoholu czy też leków.** Chwila nieuwagi w czasie pracy grozi bardzo poważnymi konsekwencjami.
- b) **Stosuj osobiste wyposażenie ochronne. Zawsze zakładaj okulary ochronne.** Odpowiednie wyposażenie ochronne, jak maska przeciwpyłowa, obuwie na szorstkiej podeszwie, kask ochronny lub naszniki ochronne, zależnie od rodzaju i zastosowania elektronarzędzia zmniejszają ryzyko doznania urazu.

- c) **Unikaj niezamierzonego załączenia. Przed przyłączeniem elektronarzędzia do sieci sprawdź, czy jego wyłącznik jest wyłączony.** Przenoszenie elektronarzędzia z palcem opartym na wyłączniku lub przyłączanie go do sieci przy włączonym wyłączniku zwiększa ryzyko wypadku.
- d) **Przed załączeniem elektronarzędzia sprawdź, czy zostały wyjęte klucze i przyrządy nastawcze.** Klucz pozostawiony w obracającej się części może doprowadzić do urazu ciała.
- e) **Nie pochylaj się za bardzo do przodu! Utrzymuj stabilną postawę, by nie stracić równowagi w jakiejś pozycji roboczej.** Takie postępowanie umożliwia zachowanie lepszej kontroli nad elektronarzędziem w nieoczekiwanych sytuacjach.
- f) **Zakładaj odpowiednią odzież ochronną. Nie noś luźnej odzieży ani biżuterii. Włosy, odzież i rękawice trzymaj z dala od ruchomych elementów.** Luźna odzież, biżuteria lub długie włosy mogą zostać pochwycone przez obracające się części narzędzia.
- g) **Gdy producent przewidział urządzenia do odsysania lub gromadzenia pyłu, sprawdź, czy są one przyłączone i prawidłowo zamocowane.** Stosowanie tych urządzeń zmniejsza zagrożenie zdrowia pyłem.

4) OBSŁUGA I KONSERWACJA ELEKTRONARZĘDZI

- a) **Nie przeciążaj elektronarzędzia. Używaj narzędzi odpowiednich do danego przypadku zastosowania.** Najlepszą jakością i osobiste bezpieczeństwo osiągniesz, tylko stosując właściwe narzędzia.
- b) **Nie używaj elektronarzędzia z uszkodzonym wyłącznikiem.** Urządzenie, które nie daje się normalnie załączać lub wyłączać, jest niebezpieczne i trzeba je naprawić.
- c) **Przed rozpoczęciem jakichkolwiek prac nastawczych, przed wymianą akcesoriów lub odłożeniem elektronarzędzia zawsze wyjmuj wtyczkę kabla z gniazda sieciowego.** Ten środek ostrożności zmniejsza ryzyko niezamierzonego uruchomienia elektronarzędzia.
- d) **Niepotrzebne w danej chwili elektronarzędzia przechowuj w miejscu niedostępnym dla dzieci. Nie pozwalaj**

używać elektronarzędzi osobom, które nie są z nimi obeznane lub nie przeczytały niniejszej instrukcji. Narzędzia w rękach niedoświadczonych osób są niebezpieczne.

- e) **Utrzymuj elektronarzędzia w nienagannym stanie technicznym. Sprawdzaj, czy ruchome elementy obracają się w odpowiednim kierunku, nie są zakleszczone, pęknięte ani tak uszkodzone, że nie zapewniają prawidłowego funkcjonowania urządzenia. Uszkodzone elektronarzędzia przed użyciem napraw. Powodem wielu wypadków jest niewłaściwa konserwacja elektronarzędzi.**
- f) **Ostrz i utrzymuj w czystości swoje narzędzia robocze.** Starannie konserwowane, ostre narzędzia robocze rzadziej się zakleszczają i łatwiej nimi pracować.
- g) **Elektronarzędzi, akcesoriów, narzędzi roboczych itp. używaj zgodnie z tą instrukcją i przeznaczeniem, biorąc pod uwagę warunki i rodzaj wykonywanej pracy.** Wykorzystywanie elektronarzędzi wbrew przeznaczeniu jest niebezpieczne.

5) OBSŁUGA I KONSERWACJA

ELEKTRONARZĘDZI AKUMULATOROWYCH

- a) **Akumulatory ładuj tylko w ładowarkach przystosowanych do tego celu przez producenta.** Włożenie do ładowarki innego rodzaju akumulatora, niż przewidziany przez producenta, grozi pożarem.
- b) **Stosuj tylko akumulatory przeznaczone do danego rodzaju elektronarzędzi.** Stosowanie innych akumulatorów stwarza ryzyko doznania urazu ciała i pożaru.
- c) **Wyjęte akumulatory trzymaj z dala od spinaczy biurowych, monet, kluczy, gwoździ, śrub i innych małych przedmiotów metalowych, które mogą spowodować zwarcie biegunów.** Zwarcie zacisków akumulatora może spowodować oparzenia lub pożar.
- d) **Z powodu niewłaściwego zastosowania z akumulatora może wyciekać elektrolit. Nie dotykaj go. W razie niezamierzonego kontaktu natychmiast splucz wodą narażone miejsce. Gdyby elektrolit prysnął w oczy, niezwłocznie zgłoś się do lekarza.** Wyciekły elektrolit może spowodować podrażnienie oczu lub oparzenia.

6) SERWIS

- a) **Naprawy elektronarzędzi mogą być wykonywane tylko przez uprawnionych specjalistów przy użyciu oryginalnych części zamiennych.** Jest to istotnym warunkiem zapewnienia bezpieczeństwa pracy.

Dodatkowe przepisy bezpieczeństwa pracy młotowiertarek

- **Zakładaj nauszniki ochronne.** Hałas może doprowadzić do uszkodzenia narządu słuchu.
- **Używaj należących do zakresu dostawy rękojeści bocznych.** Utrata kontroli nad młotowiertarką może stać się przyczyną obrażeń ciała.
- **Trzymaj elektronarzędzie za izolowane rękojeści, gdy istnieje ryzyko kontaktu z ukrytymi przewodami elektrycznymi lub własnym kablem sieciowym.** Natrafienie na przewód pod napięciem grozi porażeniem prądem elektrycznym, gdyż napięcie to jest wtedy podawane na gołe elementy metalowe narzędzia.
- **Używaj ścisków lub innych przyrządów do mocowania przedmiotu obrabianego do stabilnej powierzchni.** Przytrzymywanie go ręką lub ciałem grozi utratą panowania nad maszyną.
- **Zakładaj okulary ochronne lub stosuj inne zabezpieczenie oczu.** W czasie kucia mogą odpryskiwać cząstki obrabianego materiału, co grozi uszkodzeniem oczu. Gdy w powietrze jest wzbijany pył, zakładaj maskę przeciwpyłową.
- **Zawsze mocno trzymaj maszynę obiema rękami, by nie utracić nad nią kontroli.** Jeżeli to tylko możliwe, korzystaj z rękojeści bocznej. Niebezpieczne jest też natrafienie na bardzo twardy materiał, jak np. pręt zbrojeniowy. Zawsze sprawdzaj, czy rękojeść boczna jest prawidłowo zamontowana.
- **Nie używaj młotowiertarki w dłuższym okresie czasu.** Wibracje w czasie kucia są szkodliwe dla ramion i rąk. Zakładaj rękawice ochronne dla dodatkowej amortyzacji i regularnie rób przerwy w pracy dla zmniejszenia narażenia.
- **Nie ostrz samemu narzędzi roboczych.** Zlecć to zadanie specjalistom. Niewłaściwie naostrzone dłuta grożą doznaniem urazu.

- **Na czas pracy i przy wymianie narzędzi roboczych zakładaj rękawice ochronne.** Narzędzia te i metalowe elementy maszyny silnie się nagzewają. Odpryskujące cząstki obrabianego materiału mogą skaleczyć gołe ręce.
- **Nigdy nie odkładaj maszyny, zanim narzędzie robocze całkowicie się nie zatrzyma.** W przeciwnym razie może ono spowodować doznanie urazu.
- **Nie uderzaj zakleszczonych narzędzi roboczych młotkiem, by je uwolnić.** Mogą się przy tym oderwać cząstki metalu lub obrabianego materiału, co grozi doznaniem urazu.
- **Lekko zużyte dłuta można przeostrzyć ściernicą.**
- **Przewód przyłączeniowy trzymaj z dala od obracającego się narzędzia roboczego. Nie owijaj kabla o żadną część ciała.** Przewód elektryczny pochwycony przez obracające się narzędzie robocze może spowodować uraz lub utratę panowania nad maszyną.

Pozostałe zagrożenia

W trakcie używania młotowiertarki grozi niebezpieczeństwo:

- doznania urazu w razie dotknięcia obracających się lub gorących elementów maszyny.

Pomimo przestrzegania obowiązujących przepisów bezpieczeństwa i używania urządzeń ochronnych nie da się uniknąć pewnych zagrożeń. Należą do nich m.in.:

- uszkodzenie narządu słuchu;
- niebezpieczeństwo zgniecenia palców przy wymianie narzędzi roboczych;
- zagrożenie zdrowia na skutek wdychania pyłu przy kuciu betonu i muru.

Oznaczenia na elektronarzędziu

Na elektronarzędziu umieszczono następujące piktogramy:



Przed użyciem przeczytaj instrukcję obsługi.



Zakładaj nauszники ochronne.



Zakładaj okulary ochronne.

UMIEJSCOWIENIE KODU DATY

Kod daty, który zawiera również rok produkcji, jest wydrukowany na obudowie w miejscu połączenia z akumulatorem:

Przykład:

2011 XX XX
Rok produkcji

Ważne wskazówki bezpieczeństwa pracy wszystkich ładowarek

PRZECHOWUJ TE INSTRUKCJE: Podręcznik ten zawiera ważne wskazówki bezpieczeństwa pracy ładowarki DCB105.

- **Przed uruchomieniem ładowarki przeczytaj wszystkie instrukcje i ostrzeżenia zamieszczone na ładowarce i akumulatorze.**



OSTRZEŻENIE: Niebezpieczeństwo porażenia prądem elektrycznym. Uważaj, by do ładowarki nie dostała się jakaś ciecz, gdyż może to doprowadzić do porażenia prądem elektrycznym.



UWAGA: Niebezpieczeństwo oparzenia. By zmniejszyć ryzyko oparzenia, stosuj tylko akumulatory firmy DEWALT. Inne akumulatory mogą się przegrzać i pęknąć, co niechybnie grozi doznaniem urazu ciała i szkód rzeczowych. Nigdy nie ładuj baterii.



UWAGA: Pilnuj, by dzieci nie uczyniły sobie zabawy z elektronarzędziami.

WSKAZÓWKA: Istnieje pewne niebezpieczeństwo zwarcia kontaktów przyłączonej do sieci ładowarki przez obce, przewodzące materiały, jak np. pył szlifierski, metalowe wióry, włna stalowa, folia aluminiowa lub nagromadzone cząstki metalu. Trzymaj je z dala od gniazda ładowarki. Gdy nie ma w niej akumulatora, zawsze wyjmuj wtyczkę kabla z gniazda sieciowego. Tak samo postępuj przed czyszczeniem ładowarki.

- **NIGDY nie ładuj akumulatora przy użyciu ładowarki innej niż określona w tym podręczniku.** Ładowarka i akumulator są do siebie ściśle dostosowane.

- **Ładowarki te są przeznaczone wyłącznie do ładowania akumulatorów DEWALT.** Inne zastosowanie może doprowadzić do pożaru bądź niebezpiecznych lub nawet śmiertelnych urazów na skutek porażenia prądem elektrycznym.
- **Nigdy nie wystawiaj ładowarki na działanie deszczu ani śniegu.**
- **By odłączyć ładowarkę od sieci, zawsze ciągnij za wtyczkę a nie za kabel.** W ten sposób maleje ryzyko uszkodzenia wtyczki i kabla.
- **Tak utóż kabel sieciowy, by nikt nie mógł na niego nadepnąć ani się o niego potknąć i by nie był narażony na inne szkodliwe wpływy lub obciążenia.**
- **Używaj przedłużacza tylko wtedy, gdy jest bezwzględnie konieczny.** Niewłaściwy przedłużacz może doprowadzić do pożaru bądź niebezpiecznych lub nawet śmiertelnych urazów na skutek porażenia prądem elektrycznym.
- **Gdy ładowarka jest używana na wolnym powietrzu, musi to być suche miejsce. W razie potrzeby użyj odpowiedniego przedłużacza.** Kable niedopuszczone do eksploatacji w tych warunkach zwiększają niebezpieczeństwo porażenia prądem elektrycznym.
- **Nie zasłaniaj górnych i bocznych szczelin wentylacyjnych w ładowarce.** Trzymaj ładowarkę z dala od źródeł ciepła.
- **Nie załączaj ładowarki z uszkodzonym kablem sieciowym lub wtyczką - uszkodzone elementy niezwłocznie wymień na sprawne.**
- **Nie używaj ładowarki, która została mocno uderzona, spadła na podłogę lub uległa innemu rodzajowi uszkodzeniu.** Oddaj ją do autoryzowanego warsztatu serwisowego w celu naprawy.
- **Nie rozbieraj ładowarki. W razie konieczności konserwacji lub naprawy oddaj ją do autoryzowanego warsztatu serwisowego w celu naprawy.** Nieprawidłowe złożenie może doprowadzić do pożaru bądź niebezpiecznych lub nawet śmiertelnych urazów na skutek porażenia prądem elektrycznym.
- **By nie narażać się na porażenie prądem elektrycznym, uszkodzony kabel sieciowy niezwłocznie powinien zostać wymieniony na nowy przez producenta, autoryzowany warsztat serwisowy lub wykwalifikowanego specjalistę.**

- **Przed czyszczeniem ładowarki zawsze odłączaj ją od sieci. W ten sposób maleje ryzyko porażenia prądem elektrycznym.** Ryzyka tego nie zmniejsza samo wyjęcie akumulatora.
- **NIGDY nie łącz ze sobą dwóch ładowarek.**
- **Ładowarka jest przystosowana do zasilania prądem elektrycznym o napięciu 230 V. Nie przyłączaj jej do źródła prądu o innym napięciu, chyba że jest to ładowarka samochodowa.**

PRZECHOWUJ TE INSTRUKCJE

Ładowarki

Ładowarka DCB105 służy do ładowania akumulatorów litowo-jonowych o napięciu 10,8 V, 14,4 V i 18 V (DCB121, DCB140, DCB141, DCB180 i DCB181).

Ładowarki tej nie trzeba regulować i jest ona bardzo łatwa w obsłudze.



Procedura ładowania (rys. 4)

1. Przed włożeniem akumulatora przyłącz ładowarkę do odpowiedniego gniazda sieciowego o napięciu 230 V.
2. Następnie włóż akumulator (f) do ładowarki. Zaczyna migać czerwona lampka kontrolna, informując, że rozpoczął się proces ładowania.
3. Po zakończeniu ładowania czerwona lampka kontrolna zapala się na stałe. Akumulator jest teraz całkowicie naładowany i w każdej chwili można go wyjąć lub pozostawić w ładowarce.

WSKAZÓWKA: Akumulatory litowo-jonowe osiągają maksymalną sprawność i żywotność, gdy przed pierwszym użyciem naładowuje się je przez przynajmniej 10 godzin.

Wskazania stanów akumulatora

W poniższej tabeli przedstawiono wskazania stanów akumulatora w trakcie ładowania.

Stan akumulatora	
	Akumulator jest ładowany — — — —
	Akumulator jest całkowicie naładowany —————

Stan akumulatora



Przerwanie ładowania
w celu ochłodzenia lub
ogrzania akumulatora — • — • — • — •



Problem z akumulatorem
lub ładowarką • • • • • • • •



Problem z zasilaniem • • • • • • • •

Ładowarka ta nie ładuje uszkodzonych akumulatorów. W razie takiego uszkodzenia ładowarka nie świeci się lub informuje o nim, wskazując stan «Problem z akumulatorem lub ładowarką».

WSKAZÓWKA: Może to świadczyć także o uszkodzeniu ładowarki.

W takim przypadku ładowarkę wraz z akumulatorem oddaj do autoryzowanego warsztatu serwisowego w celu sprawdzenia.

Przerywanie ładowania w celu ochłodzenia lub ogrzania akumulatora

Gdy ładowarka wykryje, że akumulator jest zbyt gorący lub zbyt zimny, automatycznie się wyłącza, a następnie znów załącza, gdy akumulator osiągnie odpowiednią temperaturę. Funkcja ta ma na celu zapewnienie maksymalnej trwałości użytkowej akumulatorów.

Akumulatory litowo-jonowe XR zawierają elektroniczne zabezpieczenie, które chroni akumulator przed przeładowaniem, przegrzaniem i głębokim rozładowaniem.

W chwili zadziałania tego zabezpieczenia elektroniczne urządzenie automatycznie się wyłącza. W takim przypadku wózek akumulator litowo-jonowy do ładowarki aż do pełnego naładowania.

Zimny akumulator jest ładowany mniej więcej 2 razy wolniej od ciepłego. Szybkość ładowania nie zwiększa się, nawet gdy akumulator w tym czasie się ogrzeje.

Ważne wskazówki bezpieczeństwa pracy wszystkich akumulatorów

Przy zamawianiu akumulatorów zamiennych podaj numer katalogowy i wartość napięcia.

Wyjęty z kartonu akumulator nie jest całkowicie naładowany. Przed użyciem akumulatora i ładowarki przeczytaj podane niżej wskazówki bezpieczeństwa pracy. Postępuj zgodnie z opisaną procedurą ładowania.

PRZECZYTAJ WSZYSTKIE INSTRUKCJE

- **Nigdy nie ładuj ani nie używaj akumulatora w otoczeniu zagrożonym wybuchem, w którym znajdują się palne ciecze, gazy lub pyły.** Przy wkładaniu i wyjmowaniu akumulatora z ładowarki takie pyły lub pary mogą się zapalić.
- **Nigdy na siłę nie wkładaj akumulatora do ładowarki. Nie dokonuj żadnych przeróbek akumulatora, by dopasować go do innej ładowarki. Takie postępowanie grozi pęknięciem akumulatora i doznaniem poważnego urazu ciała.**
- Akumulatory ładuj tylko w ładowarkach firmy DEWALT.
- **NIE** przyskaj ładowarki wodą ani **NIE** zanurzaj jej w wodzie lub innych cieczach.
- **Elektronarzędzia i akumulatora nigdy nie składuj ani nie używaj w miejscach, w których temperatura może przekroczyć 40 °C (np. stodoły lub metalowe budynki w lecie).**
- Elektronarzędzie ma największą sprawność, gdy akumulator jest całkowicie naładowany.



OSTRZEŻENIE: Nigdy i pod żadnym pozorem nie próbuj otwierać akumulatora. Nie wkładaj akumulatora z pękniętą lub uszkodzoną obudową do ładowarki. Nie ściskaj akumulatora, uważaj, by nie spadł na podłogę ani nie uległ uszkodzeniu. Nigdy nie używaj akumulatora ani ładowarki, które zostały silnie uderzone, spadły na podłogę, zostały przejechane lub uszkodzone w inny sposób (np. przebite gwoździem, uderzone młotkiem lub nadepnięte). Skutkiem takiego działania może być nawet śmiertelne porażenie prądem elektrycznym. Uszkodzone akumulatory oddaj do punktu serwisowego w celu utylizacji.



UWAGA: Gdy młotowiertarka nie jest używana, odłóż ją na stabilnej powierzchni, gdzie nie występuje ryzyko potknięcia się ani zrzucenia elektronarzędzia. Niektóre młotowiertarki z dużymi akumulatorami mogą wprawdzie stać na akumulatorze, ale łatwo je wtedy przewrócić.

SPECJALNE WSKAZÓWKI BEZPIECZEŃSTWA PRACY AKUMULATORÓW LITOWO-JONOWYCH

- **Nie wrzucaj akumulatora do ognia, nawet gdy jest poważnie uszkodzony lub całkowicie zużyty.** Akumulator może w ogniu eksplodować. W trakcie spalania akumulatorów litowo-jonowych wydzielają się toksyczne pary i substancje.
- **Gdyby elektrolit zanieczyścił skórę, natychmiast zmyj ją wodą z łagodnym mydłem.** Gdyby elektrolit przysnął w oczy, przepłucz je przy otwartych powiekach przez 15 minut lub tak długo, aż ustąpi podrażnienie. W razie konieczności skorzystania z pomocy medycznej poinformuj lekarza, że elektrolit stanowi mieszaninę ciekłych węglanów organicznych i soli litu.
- **Pary wydzielające się z otwartych ogniw akumulatora mogą spowodować zaburzenia oddychania.** Poszkodowaną osobę wyprowadź na świeże powietrze, a gdyby objawy się utrzymywały, wezwij lekarza.



OSTRZEŻENIE: Niebezpieczeństwo pożaru. Elektrolit może się zapalić od iskier lub płomieni.

Akumulator

RODZAJ AKUMULATORA

Młotowiertarki DCH213 i DCH214 są zasilane z akumulatora o napięciu 18 V.

Można stosować akumulatory DCB180 lub DCB181. Więcej informacji na ten temat podano w p. **Dane techniczne**.

Zalecenia dotyczące składowania

1. Najlepiej, gdy miejsce składowania akumulatorów jest chłodne, suche i zabezpieczone przed bezpośrednim promieniowaniem słonecznym, nadmierną temperaturą lub mrozem. Największą wydajność i trwałość użytkową akumulatorów osiąga się, gdy są one przechowywane w temperaturze pokojowej.
2. Gdy akumulatory mają być dłużej składowane, wybierz chłodne, suche miejsce poza ładowarką.

WSKAZÓWKA: Nie przechowuj rozładowanych akumulatorów. Przed użyciem całkowicie je naładuj.

Tabliczki na ładowarce i akumulatorze

Piktogramy zamieszczone w tej instrukcji oraz tabliczki na ładowarce i akumulatorze mają następujące znaczenie:



Przed użyciem przeczytaj instrukcję obsługi.



Akumulator jest ładowany



Akumulator jest naładowany



Akumulator jest uszkodzony



Przerwanie ładowania w celu ochłodzenia lub ogrzania akumulatora



Problem z akumulatorem lub ładowarką.



Problem z zasilaniem.



Nie wkładaj do obudowy żadnych elektrycznie przewodzących przedmiotów



Nigdy nie ładuj uszkodzonego akumulatora



Używaj tylko akumulatorów DEWALT; inne akumulatory mogą pęknąć, co niechybnie prowadzi do szkód rzeczowych i osobowych.



Nie wystawiaj ładowarki na działanie wilgoci



Natychmiast wymień uszkodzone kable



Akumulator ładuj tylko w temperaturze otoczenia od +4 °C do +40 °C



Gdy akumulator się zużyje, zutylizuj go zgodnie z obowiązującymi przepisami o ochronie środowiska.



Nie wrzucaj akumulatorów do ognia.



Ładuje tylko akumulatory litowo-jonowe.





Czas ładowania podano w p. **Dane techniczne**.



Używaj tylko w pomieszczeniach wewnętrznych.

Zwartość opakowania

Opakowanie zawiera następujące elementy:

- 1 młotowiertarka akumulatorowa
- 1 rękojeść boczna
- 1 ładowarka
- 2 akumulatory
- 1 kuferek transportowy
- 1 instrukcja obsługi
- 1 rysunek młotowiertarki w rozłożeniu na części

WSKAZÓWKA: W modelach serii N akumulatory, ładowarki i kuferek transportowe nie należą do zakresu dostawy.

- *Sprawdź, czy młotowiertarka i przynależne akcesoria nie uległy uszkodzeniu podczas transportu.*
- *Przed uruchomieniem dokładnie przeczytaj instrukcję obsługi.*

Opis (rys. 1)



OSTRZEŻENIE: *Nigdy nie dokonuj żadnych przeróbek w elektronarzędziu ani jego elementach, by nie narażać się na zniszczenie sprzętu lub doznanie urazu ciała.*

- a. Wylłącznik z regulatorem prędkości obrotowej
- b. Przełącznik kierunku obrotów w prawo/w lewo
- c. Przełącznik trybu pracy
- d. Lampka robocza
- e. Rękojeść boczna
- f. Akumulator
- g. Przycisk zwalniający
- h. Rękojeść główna
- i. Symbol wiertła (tryb wiercenia)
- j. Symbol wiertła i młotka (tryb wiercenia udarowego)
- k. Symbol młotka (tylko kucia)
- l. Uchwyt narzędziowy
- m. Tuleja uchwytu

ZASTOSOWANIE ZGODNE Z PRZEZNACZENIEM

Młotowiertarki akumulatorowe DCH213 i DCH214 są przeznaczone do profesjonalnego wiercenia, wiercenia udarowego, wkręcania i wykręcania wkrętów oraz lekkiego kucia.

NIE używaj młotowiertarek w wilgotnym otoczeniu ani w pobliżu palnych cieczy lub gazów.

Młotowiertarki te stanowią elektronarzędzia profesjonalne.

NIE POZWALAJ dotykać ich dzieciom. Osoby niedoświadczone mogą używać elektronarzędzi tylko pod nadzorem.

- Zabrania się używania tego wyrobu przez dzieci i osoby o ograniczonej sprawności fizycznej, czuciowej lub umysłowej. To samo dotyczy osób niedoświadczonych, chyba że znajdują się pod nadzorem odpowiedzialnego za bezpieczeństwo fachowca. Pilnuj dzieci, by nie bawiły się elektronarzędziami.

Bezpieczeństwo elektryczne

Silnik elektryczny jest przystosowany do zasilania prądem o tylko jednym napięciu. Dlatego sprawdź, czy napięcie akumulatora odpowiada wartości podanej na tabliczce znamionowej elektronarzędzia. Upewnij się też, czy napięcie zasilania ładowarki odpowiada lokalnemu napięciu sieciowemu.



Ładowarka DeWALT jest podwójnie zaizolowana zgodnie z normą EN 60335 i dlatego żyła uziemiająca nie jest potrzebna.

Uszkodzony kabel sieciowy musi być wymieniony na specjalny kabel, który można nabyć w serwisie firmy DeWALT.

Przedłużacz

Używaj przedłużacza tylko wtedy, gdy jest niezbędnie potrzebny. Musi on być dopuszczony do eksploatacji i wytrzymywać pobór mocy przez elektronarzędzie (patrz: **Dane techniczne**). Minimalny przekrój żył kabla powinien wynosić 1 mm², a jego długość nie powinna przekraczać 30 m.

Gdy korzystasz z bębna, zawsze całkowicie odwijaj kabel.

MONTAŻ I REGULACJA



OSTRZEŻENIE: Przed rozpoczęciem montażu i regulacji zawsze wyjmij akumulator. Przed włożeniem lub wyjęciem akumulatora najpierw wyłącz elektronarzędzie.



OSTRZEŻENIE: Używaj tylko akumulatorów i ładowarek firmy DeWALT.

Wkładanie i wyjmowanie akumulatora (rys. 3)



OSTRZEŻENIE: By zmniejszyć ryzyko doznania urazu, nigdy nie naciskaj przycisku zwalniającego, jeżeli nie zamierzasz wyjąć akumulatora. Po naciśnięciu przycisku akumulator może bowiem nieoczekiwanie wypaść.

WSKAZÓWKA: Najlepsze wyniki uzyskuje się, gdy akumulator jest całkowicie naładowany.

WKŁADANIE AKUMULATORA DO RĘKOJĘŚCI

1. Ustaw akumulator (f) odpowiednio względem rękojeści (rys. 3).
2. Wsuń akumulator do rękojeści aż do zatrzaśnięcia i sprawdź, czy został dobrze zamocowany.

WYJMOWANIE AKUMULATORA Z RĘKOJĘŚCI

1. Naciśnij przycisk zwalniający (g) i zdecydowanym ruchem wyciągnij akumulator z rękojeści.
2. Zgodnie z opisem w punkcie „Ładowarki” w tej instrukcji obsługi włóż akumulator do ładowarki.

Wyłącznik z regulatorem prędkości obrotowej (rys. 1)

By załączyć młotowiertarkę, naciśnij wyłącznik (a). By wyłączyć młotowiertarkę, zwolnij wyłącznik. Elektronarzędzie to zawiera hamulec. Po całkowitym zwolnieniu wyłącznika uchwyt narzędziowy natychmiast się zatrzymuje.

Regulator umożliwia rozpoczęcie pracy z małą prędkością obrotową. Im bardziej go naciśniesz, tym większa będzie prędkość obrotowa wrzeczona. By nie pogorszyć trwałości użytkowej elektronarzędzia, z funkcji regulacji prędkości obrotowej korzystaj tylko przy nawiercaniu otworów lub rozpoczynaniu wkręcania elementów mocujących.

WSKAZÓWKA: Nie zaleca się ciągłego używania maszyny przy zmiennej prędkości obrotowej, gdyż może to doprowadzić do uszkodzenia wyłącznika.

Rękojeść boczna (rys. 1)



OSTRZEŻENIE: By zmniejszyć ryzyko doznania urazu, **ZAWSZE** używaj młotowiertarki z założoną rękojeścią boczną. Bez rękojeści bocznej łatwo stracić panowanie nad maszyną. Dla bezpieczeństwa trzymaj ją obiema rękami.

Rękojeść boczną (e), zamocowaną z przodu na budowie przekładni, można przełożyć na drugą stronę, by młotowiertarką mogły się posługiwać zarówno osoby prawo-, jak i leworęczne. Rękojeść musi być dobrze dokręcona, by móc przeciwstawić się przeciwnemu momentowi obrotowemu w razie zablokowania się narzędzia roboczego. Trzymanie rękojeści za tylny koniec ułatwia panowanie nad maszyną.

By poluzować rękojeść boczną, obróć ją w lewo.

Przełącznik kierunku obrotów w prawo/w lewo (rys. rys. 1, 2)



OSTRZEŻENIE: Zanim zmienisz kierunek obrotów, najpierw zawsze odczekaj aż do całkowitego zatrzymania się silnika.

Przełącznik kierunku obrotów w prawo/w lewo (b) decyduje o kierunku obrotów wrzeczona i służy również do jego blokowania.

By wybrać obroty w prawo, zwolnij wyłącznik i naciśnij przełącznik z prawej strony maszyny.

By wybrać obroty w lewo, zwolnij wyłącznik i naciśnij przełącznik z lewej strony maszyny.

W pozycji środkowej wyłącznika młotowiertarka jest zablokowana. Przy zmianie kierunku obrotów zawsze zwalniaj wyłącznik.

WSKAZÓWKA: Przy załączaniu młotowiertarki po raz pierwszy i przy zmianie kierunku obrotów może być słyszalne stuknięcie, ale jest to zjawisko normalne i nie świadczy o usterce.

Lampka robocza (rys. 1)

Z przodu elektronarzędzia znajduje się lampka robocza (d). Lampka ta włącza się po naciśnięciu wyłącznika i automatycznie wyłącza po upływie 20 sekund od chwili jego zwolnienia. Gdy wyłącznik jest naciśnięty, świeci się także lampka robocza.

WSKAZÓWKA: Lampka robocza służy tylko do oświetlania bezpośredniego obszaru pracy, a nie jako latarka kieszonkowa.

Wybór trybu pracy (rys. 1)



OSTRZEŻENIE: Nie zmieniaj trybu pracy, gdy wrzeczono jeszcze się obraca.

Młotowiertarka zawiera przełącznik trybu pracy między wierceniem, wierceniem udarowym i tylko kuciem.



Wiercenie: wiercenie w stali, drewnie i tworzywach sztucznych oraz wkręcanie i wykręcanie wkrętów.



Wiercenie udarowe: wiercenie w betonie i w murze.



Tylko kucie: lekkie kucie.

W celu wiercenia obróć przełącznik (c), aż strzałka wskaże na symbol wiertła (i). W celu wiercenia udarowego obróć przełącznik do pozycji z symbolem wiertła i młotka (j). W celu kucia obróć przełącznik do pozycji z symbolem młotka (k).

WSKAZÓWKA: Przełącznik trybu pracy (c) nie może znajdować się w pozycji pośredniej między wierceniem, wierceniem udarowym lub kuciem.

Aktywny system tłumienia drgań (rys. 1)

System ten aktywnie tłumí drgania pochodzące od mechanizmu udarowego, neutralizując w ten sposób odrzut. Dzięki redukcji drgań rękojeści maszyna nie powoduje zmęczenia nawet w dłuższym czasie pracy i dodatkowo uzyskano większą trwałość użytkową.

Najlepiej jest trzymać młotowiertarkę jedną ręką za rękojeść główną (h), drugą za rękojeść boczną (e). Wywieraj tylko taki nacisk, by narzędzie robocze pokonywało mniej więcej połowę długości skoku. Przy takim nacisku wewnętrzny aktywny układ tłumienia wibracji działa najefektywniej. Zbyt duży nacisk nie przyspiesza wiercenia i znacznie upośledza tłumienie wibracji.

Uchwyt wiertarski SDS (rys. 5)

Włóż chwyt narzędzia roboczego w uchwyt narzędziowy (l) na długość ok. 19 mm. Wsuń i obróć narzędzie aż do zaskoczenia. Narzędzie jest teraz pewnie utrzymywane w uchwycie.

By wyjąć narzędzie robocze, pociągnij tuleję (m) do tyłu i wyciągnij narzędzie.

Zamiana uchwytu narzędziowego na uchwyt wiertarski (rys. 7)

DCH214

- Obróć tuleję blokującą (o) do pozycji odblokowania i ściągnij uchwyt narzędziowy (n).
- Nasadź uchwyt wiertarski (p) na wrzeczono i obróć tuleję do pozycji zablokowania.
- By zamienić uchwyt wiertarski na uchwyt narzędziowy, najpierw zdejmij uchwyt wiertarski w taki sam sposób, jak poprzednio uchwyt narzędziowy, a następnie zamocuj uchwyt narzędziowy tak jak uchwyt wiertarski.



OSTRZEŻENIE: Do wiercenia udarowego nigdy nie używaj standardowych uchwytów wiertarskich.

Sprzęgło przeciążeniowe

W razie zablokowania wiertła napęd wrzeczono wyłącza się. Ze względu na powstające przy tym siły zawsze trzymaj maszynę obiema rękami. Zachowuj stabilną postawę.

ZASTOSOWANIE

Instrukcja obsługi



OSTRZEŻENIE:

- Zawsze przestrzegaj wskazówek bezpieczeństwa i obowiązujących przepisów.
- Przed rozpoczęciem pracy zorientuj się, jak przebiegają rury i przewody elektryczne.
- Podczas pracy tylko lekko naciskaj młotowiertarkę (z siłą około 50 N). Nadmierny nacisk nie zwiększa postępu wiercenia, a jedynie przeciąża urządzenie i może być przyczyną skrócenia jego trwałości użytkowej.
- Nie wierć ani nie wkręcaj śrub zbyt głęboko, by nie uszkodzić osłony przeciwpylowej.
- Młotowiertarkę zawsze trzymaj mocno obiema rękami i zachowuj stabilną postawę. Zawsze też

sprawdzaj, czy rękojeść boczna jest prawidłowo zamontowana.



OSTRZEŻENIE: By zmniejszyć ryzyko doznania urazu ciała, przed założeniem lub zdjęciem akcesoriów bądź przed rozpoczęciem wykonywania regulacji wyłącz elektronarzędzie i wyjmij z niego akumulator.

Utrzymywanie prawidłowej pozycji rąk (rys. rys. 1, 6)



OSTRZEŻENIE: By zminimalizować ryzyko doznania poważnego urazu, **ZAWSZE** prawidłowo utrzymuj młotowiertarkę, tak jak pokazano na rysunku.



OSTRZEŻENIE: By zminimalizować ryzyko doznania poważnego urazu, **ZAWSZE** mocno utrzymuj młotowiertarkę, by w razie potrzeby móc zawczasu zareagować w nagłej sytuacji.

Zaleca się jedną ręką trzymać maszynę za rękojeść boczną (e), a drugą ręką - za rękojeść główną (h).

Wiercenie (rys. 1)



OSTRZEŻENIE: By zmniejszyć ryzyko doznania poważnego urazu ciała, przed dokonaniem jakiegokolwiek regulacji i przed każdym wyjęciem/ włożeniem narzędzia roboczego wyłącz maszynę i odłącz ją od zasilania.



OSTRZEŻENIE: By zmniejszyć ryzyko doznania urazu ciała, **ZAWSZE** dobrze mocuj przedmiot obrabiany. Wiercenie w cienkim materiale grozi jego uszkodzeniem. By temu zapobiec, podłóż drewniany klocek.

WIERCENIE UDAROWE (RYS. 1)

1. Przełącznik trybu pracy (c) ustaw w pozycji „Wiercenie udarowe”.
2. Włóż odpowiednie wiertło. Najlepsze wyniki uzyskuje się przy użyciu wysokiej jakości wiertel z węglnikami spiekanymi.
3. Ustaw rękojeść boczną (e) w żądanej pozycji.
4. Zaznacz miejsce, w którym ma być wywiercony otwór.

5. Przyłóż wiertło do zaznaczonego punktu i załącz młotowiertarkę.

WIERCENIE (RYS. 1)

1. Przełącznik trybu pracy (c) ustaw w pozycji „Wiercenie”.
2. Zależnie od tego, jaką młotowiertarkę posiadasz, wykonaj jedną z opisanych niżej operacji:
 - Załóż adapter i uchwyt szybkozaciskowy (DCH213). Specjalne adaptory SDS Plus® z gwintem umożliwiają stosowanie zwykłych 10 mm lub 13 mm uchwytów wiertarskich, które służą do mocowania wiertel z chwytem cylindrycznym.
 - Zamień uchwyt narzędziowy na uchwyt wiertarski (DCH214).
3. Dalej postępuj jak przy wierceniu udarowym.



OSTRZEŻENIE: Do wiercenia udarowego nigdy nie używaj dostępnych w handlu uchwytów wiertarskich.

WKREĆANIE I WYKREĆANIE WKREŃTÓW (RYS. 1)

1. Przełącznik trybu pracy (c) ustaw w pozycji „Wiercenie”.
2. Wybierz odpowiedni kierunek obrotów.
3. Zależnie od tego, jaką młotowiertarkę posiadasz, wykonaj jedną z opisanych niżej operacji:
 - Załóż specjalny adapter SDS Plus® z uchwytem do końcówek wkrętarskich o chwycie 6-kątnym (DCH213).
 - Zamień uchwyt narzędziowy na uchwyt wiertarski (DCH214).
4. Włóż odpowiednią końcówkę wkrętarską. Do wkręcania wkrętów z rowkiem używaj końcówek z tuleją prowadzącą.
5. Powoli naciskaj wyłącznik z regulatorem prędkości obrotowej (a), by nie uszkodzić łba wkrętu. Przy obrotach w lewo prędkość obrotowa jest automatycznie ograniczana dla ułatwienia wykrcenia wkrętów.
6. Po całkowitym wkręceniu wkrętu zwolnij wyłącznik, by łeb wkrętu nie zagłębił się za bardzo w przedmiot obrabiany.

KUCIE (RYS. 1)

1. Przełącznik trybu pracy (c) ustaw w pozycji „Tylko kucie”.
2. Włóż odpowiednie dłuto i sprawdź, czy się zablokowało.

3. Ustaw rękojeść boczną (e) w żądanej pozycji.
4. Załącz młotowiertarkę i rozpocznij pracę.

Przy zmianie trybu pracy z kucia na wiercenie może zaistnieć konieczność załączenia silnika na chwilę, by koła zębate mogły się prawidłowo zążyć.



UWAGA:

- Nie używaj młotowiertarki do mieszania ani pompowania łatwopalnych bądź wybuchowych cieczy (jak benzyna, alkohol itp.).
- Nie mieszaj odpowiednio oznakowanych palnych cieczy.

KONSERWACJA

Młotowiertarka firmy DeWALT odznacza się dużą trwałością i prawie nie wymaga konserwacji. Jednak warunkiem ciągłej, bezawaryjnej pracy jest regularne czyszczenie maszyny.



OSTRZEŻENIE: By zmniejszyć ryzyko doznania urazu, przed założeniem lub zdjęciem akcesoriów bądź przed wykonaniem regulacji **wyłącz elektronarzędzie i wyjmij z niego akumulator**. Przypadkowe uruchomienie może doprowadzić do wypadku.

Młotowiertarka nie powinna być konserwowana przez użytkownika. Po około 40 godzinach pracy oddaj ją do warsztatu serwisowego DeWALT. Tak samo postąp, gdyby wystąpiły jakieś problemy przed upływem tego czasu.

Ładowarka nie wymaga konserwacji. Nie ma w niej żadnych elementów podlegających konserwacji przez użytkownika.



Smarowanie

Młotowiertarka nie wymaga żadnego dodatkowego smarowania.



Czyszczenie



OSTRZEŻENIE: Gdyby w szczelinach wentylacyjnych zgromadził się brud, **wydmuchaj go suchym, sprężonym powietrzem**. Załóż przy tym okulary ochronne i odpowiednią maskę przeciwpyłową.



OSTRZEŻENIE: Do czyszczenia plastikowych elementów narzędzia nie używaj żadnych rozpuszczalników ani innych agresywnych chemikaliów, gdyż mogą one osłabić materiał. Najlepsza do tego celu jest szmata zwilżona łagodnym roztworem mydlanym. Uważaj, by do wnętrza obudowy nie dostała się jakaś ciecz i żadnej części narzędzia nie zanurzaj w wodzie.

INSTRUKCJA CZYSZCZENIA ŁADOWARKI



OSTRZEŻENIE: Niebezpieczeństwo porażenia prądem elektrycznym. Przed czyszczeniem najpierw zawsze odłączaj ładowarkę od sieci. Brud i tłuszcz na obudowie ładowarki usuwaj szmatą lub miękką szczoteczką (nie metalową). Nie używaj do tego celu wody ani żadnych rozpuszczalników.

Dostępne akcesoria



OSTRZEŻENIE: Ponieważ akcesoria innych producentów nie zostały przetestowane przez firmę DeWALT pod względem przydatności do tego narzędzia, ich użycie może być niebezpieczne. By nie narażać się na doznanie urazu ciała, stosuj wyłącznie oryginalne wyposażenie dodatkowe.

Jako akcesoria są dostępne różne wiertła i dłuta SDS Plus®.

Regularnie smaruj chwytty narzędzi roboczych SDS Plus®.

By uzyskać więcej informacji na temat odpowiednich akcesoriów, zwróć się do swojego dealera.

Ochrona środowiska



Selektywna zbiórka odpadów. Wyrobu tego nie wolno wyrzucać do normalnych śmieci z gospodarstw domowych.

Gdy pewnego dnia poczujesz się zmuszony zastąpić wyrób DeWALT nowym sprzętem lub nie będziesz go już potrzebować, nie wyrzucaj go do śmieci z gospodarstw domowych, a jedynie oddaj do specjalistycznego zakładu utylizacji odpadów.



Dzięki selektywnej zbiórce zużytych wyrobów i opakowań niektóre materiały mogą być odzyskane i ponownie wykorzystane. W ten

sposób chroni się środowisko naturalne i zmniejsza popyt na surowce.

Stosuj się do lokalnych przepisów, jeżeli wymagają one oddawania zużytych elektrycznych urządzeń powszechnego użytku do specjalnych punktów zbiorczych lub zobowiązują sprzedawców do przyjmowania ich przy zakupie nowego wyrobu.

Firma DEWALT chętnie przyjmuje stare, wyprodukowane przez siebie urządzenia i utylizuje je zgodnie z obowiązującymi przepisami. By skorzystać z tej usługi, oddaj zużyty sprzęt do autoryzowanego warsztatu naprawczego, który prowadzi zbiórkę w naszym imieniu.

W instrukcji tej zamieszczono adresy przedstawicielstw handlowych firmy DEWALT, które udzielają informacji o autoryzowanych warsztatach serwisowych. Ich listę i szczegółowe dane znajdziesz także w Internecie pod adresem: **www.2helpU.com**.



Akumulator

Akumulator odznacza się dużą trwałością użytkową. Z czasem jednak jego pojemność maleje i wykonanie zaplanowanej pracy staje się coraz trudniejsze. Zużyty akumulator zutylizuj zgodnie z obowiązującymi przepisami o ochronie środowiska:

- Całkowicie rozładuj akumulator i wyjmij go z elektronarzędzia.
- Ogniwa litowo-jonowe nadają się do powtórnego wykorzystania. Zużyte akumulatory oddaj dilerowi lub do komunalnego zakładu utylizacji odpadów, którzy zadbają o ich fachowy recykling bądź utylizację.

DeWALT

WARUNKI GWARANCJI:

Produkty marki DeWALT reprezentują bardzo wysoką jakość, dlatego oferujemy dla nich korzystne warunki gwarancyjne. Niniejsze warunki gwarancji nie pomniejszają praw klienta wynikających z polskich regulacji ustawowych lecz są ich uzupełnieniem. Gwarancja jest ważna na terenie Rzeczypospolitej Polskiej.

DeWALT gwarantuje sprawne działanie produktu w przypadku postępowania zgodnego z warunkami techniczno-eksploatacyjnymi opisanymi w instrukcji obsługi.

Niniejszą gwarancją nie jest objęte dodatkowe wyposażenie, jeżeli nie została do niego dołączona oddzielna karta gwarancyjna oraz elementy wyrobu podlegające naturalnemu zużyciu.

1. Niniejszą gwarancją objęte są usterki produktu spowodowane wadami produkcyjnymi i wadami materiałowymi.
2. Niniejsza gwarancja jest ważna po przedstawieniu przez Klienta w Centralnym Serwisie Gwarancyjnym reklamowanego produktu oraz łącznie:
 - a) poprawnie wypełnionej karty gwarancyjnej;
 - b) ważnego paragonu zakupu z datą sprzedaży taką, jak w karcie gwarancyjnej lub kopii faktury.
3. Gwarancja obejmuje bezpłatną naprawę urządzenia (wraz z bezpłatną wymianą uszkodzonych części) w okresie 12 miesięcy od daty zakupu.
4. Produkt reklamowany musi być:
 - a) dostarczony bezpośrednio do Centralnego Serwisu Gwarancyjnego wraz z poprawnie wypełnioną Kartą Gwarancyjną i ważnym paragonem zakupu (lub kopią faktury) oraz szczegółowym opisem uszkodzenia, lub
 - b) przesłany do Centralnego Serwisu Gwarancyjnego za pośrednictwem punktu sprzedaży wraz z dokumentami wymienionymi powyżej.
5. Koszty wysyłki do Centralnego Serwisu Gwarancyjnego ponosi Serwis. Wszelkie koszty związane z zapewnieniem bezpiecznego opakowania, ubezpieczeniem i innym ryzykiem ponosi Klient. W przypadku odrzucenia roszczenia gwarancyjnego, produkt jest odsyłany do miejsca nadania na koszt adresata.
6. Usterki ujawnione w okresie gwarancji będą usunięte przez Centralny Serwis Gwarancyjny w terminie:
 - a) 14 dni roboczych od daty przyjęcia produktu przez Centralny Serwis Gwarancyjny;
 - b) termin usunięcia wady (punkt 6a) może być wydłużony o czas niezbędny do importu niezbędnych części zamiennych.
7. Klient otrzyma nowy sprzęt, jeżeli:
 - a) Centralny Serwis Gwarancyjny stwierdzi na piśmie, że usunięcie wady jest niemożliwe;
 - b) produkt nie podlega naprawie, tylko wymianie bez dokonywania naprawy.
8. O ile taki sam produkt jest nieosiągalny, może być wydany nowy produkt o nie gorszych parametrach.
9. Decyzja Centralnego Serwisu Gwarancyjnego odnośnie zasadności zgłaszanych usterek jest decyzją ostateczną.
10. Gwarancją nie są objęte:
 - a) wadliwe działanie lub uszkodzenia spowodowane niewłaściwym użytkowaniem lub używaniem produktu niezgodnie z przeznaczeniem, instrukcją obsługi lub przepisami bezpieczeństwa;
 - b) wadliwe działanie lub uszkodzenia spowodowane przeciążaniem narzędzia, które prowadzi do uszkodzeń silnika, przekładni lub innych elementów a także stosowaniem osprzętu innego niż zalecany przez DeWALT;
 - c) mechaniczne uszkodzenia produktu i wywołane nimi wady;
 - d) wadliwe działanie lub uszkodzenia na skutek działania pożaru, powodzi, czy też innych klęsk żywiołowych, nieprzewidzianych wypadków, korozyj, normalnego zużycia w eksploatacji czy też innych czynników zewnętrznych;
 - e) produkty, w których naruszone zostały plomby gwarancyjne lub, które były naprawiane poza Centralnym Serwisem Gwarancyjnym lub były przerabiane w jakikolwiek sposób;
 - f) osprzęt eksploatacyjny dołączony do urządzenia oraz elementy ulegające naturalnemu zużyciu.
11. Centralny Serwis Gwarancyjny, firmy handlowe, które sprzedały produkt, nie udzielają upoważnień ani gwarancji innych niż określone w karcie gwarancyjnej. W szczególności nie obejmują prawa klienta do domagania się zwrotu utraconych zysków w związku z uszkodzeniem produktu.
12. Gwarancja nie wyłącza, nie ogranicza ani nie zawiesza uprawnień kupującego wynikających z niezgodności towaru z umową.

Centralny Serwis Gwarancyjny ERPATECH
ul. Bakaliowa 26, 05-080 Mościska
tel.: (22) 862-08-08, (22) 431-05-05
faks: (22) 862-08-09

CZ ZÁRUČNÍ LIST

PL KARTA GWARANCYJNA

H JÓTÁLLÁSI JEGY

SK ZÁRUČNÝ LIST

DEWALT®

CZ měsíců
H hónap

12

PL miesięcy
SK mesiacov

CZ Výrobní kód	Datum prodeje	Razítko prodejny Podpis
H Gyári szám	A vásárlás napja	Pecsét helye Aláírás
PL Numer seryjny	Data sprzedaży	Stempel Podpis
SK Číslo série	Dátum predaja	Pečiatka predajne Podpis

CZ

Adresy servisu
Band Servis
Tůrkova 5b
CZ-149 00 Praha 4
Tel.: 00420 261 009 772
Fax: 00420 261 009 784

Band Servis
K Pasekám 4440
CZ-76001 Zlín
Tel.: 00420 577 008 550,1
Fax: 00420 577 008 559
<http://www.bandservis.cz>

H

Black & Decker Központi
Garanciális-és Márkaszerviz
1163 Budapest
(Sashalom) Thőkőly út 17.
Tel.: 403-2260
Fax: 404-0014
www.rotelkft.hu

PL

Adresy servisu centralnego
ERPATECH
ul. Bakaliowa 26
05-080 Mościska
Tel.: 022-8620808
Fax: 022-8620809

SK

Adresa servisu
Band Servis
Paulínska ul. 22
SK-91701 Trnava
Tel.: 00421 335 511 063
Fax: 00421 335 512 624

CZ Dokumentace záruční opravy

PL Przebieg napraw gwarancyjnych

H A garanciális javítás dokumentálása

SK Záznamy o záručných opravách

CZ	Číslo	Datum příjmu	Datum zakázky	Číslo zakázky	Závada	Razítko Podpis
H	Sorszám	Bejelentés időpontja	Javítási időpont	Javítási munkalapszám	Hiba jelleg oka	Pecset Aláírás
	Jótállás új határideje					
PL	Nr.	Data zgłoszenia	Data naprawy	Nr. zlecenia	Przebieg naprawy	Stempel Podpis
SK	Číslo dodávky	Dátum nahlásenia	Dátum opravy	Číslo objednávky	Popis poruchy	Pečiatka Podpis