

DEWALT®

**XR FLEX
VOLT™
LI-ION**

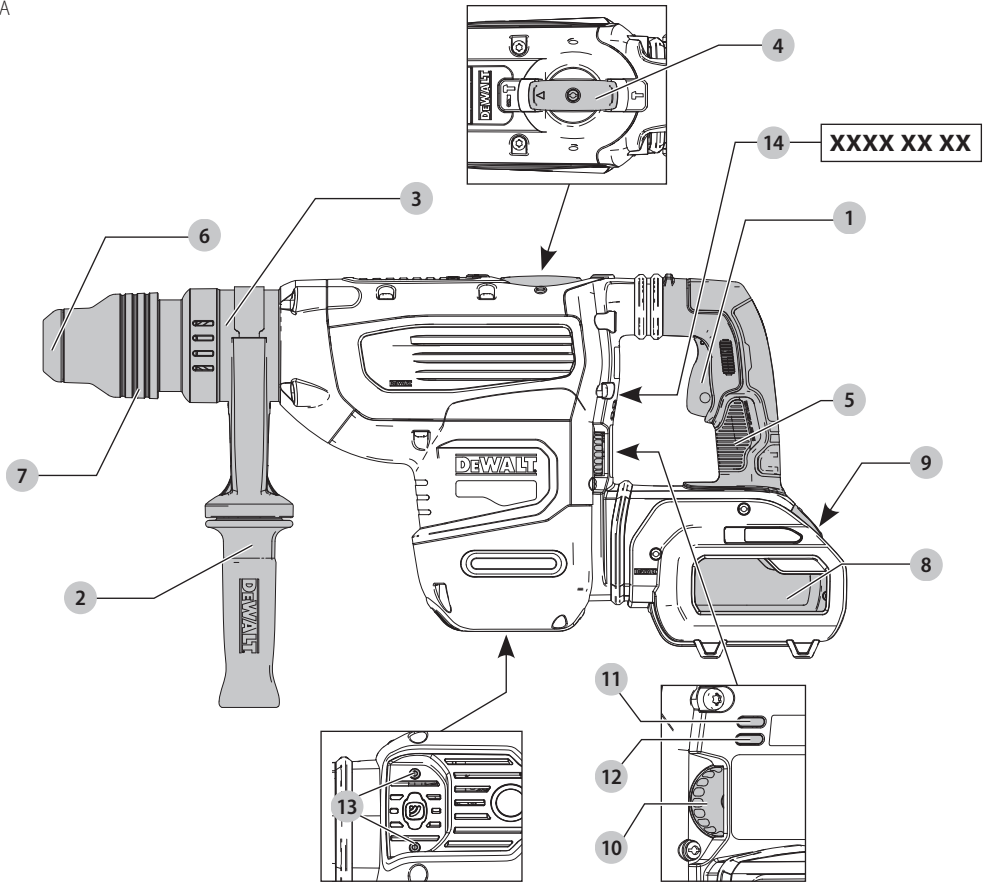
511116 - 21 SK

Preložené z pôvodného návodu

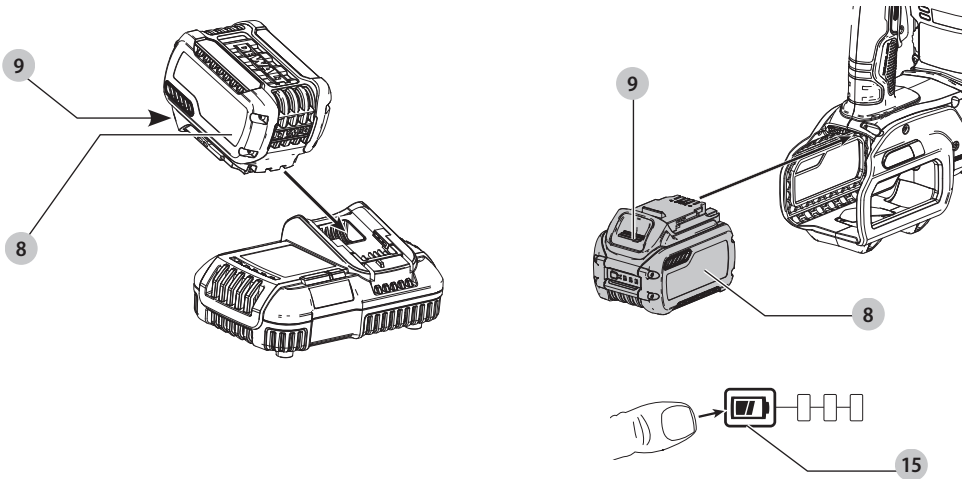
DCH733

DCH773

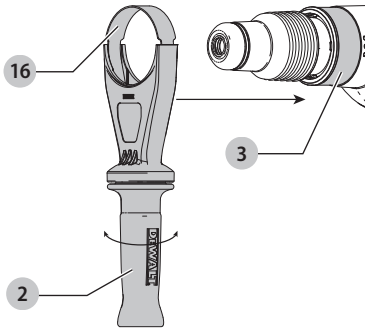
Obr. A



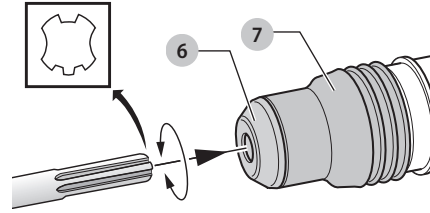
Obr. B



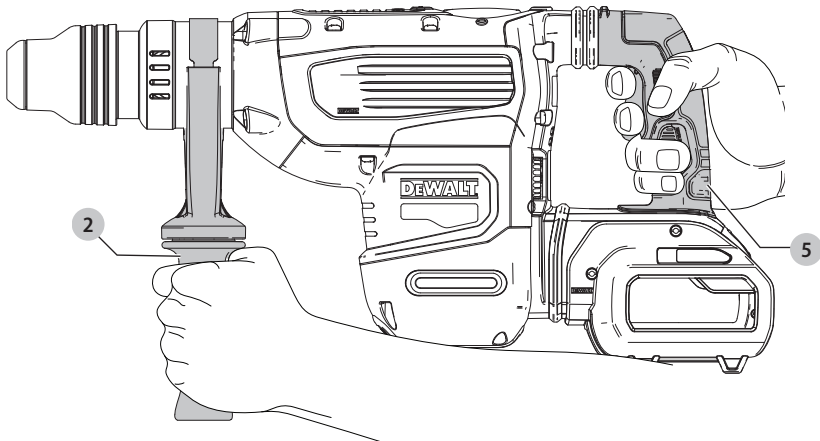
Obr. C



Obr. D



Obr. E



VÝKONNÉ KOMBINOVANÉ KLADIVO SDS MAX NABÍJANÉ AKUMULÁTOROM DCH733, DCH773

Blahoželáme Vám!

Zvolili ste si náradie značky DEWALT. Roky skúseností, dôkladný vývoj výrobkov a inovácie vytvorili zo spoločnosti DEWALT jedného z najspolahlivejších partnerov pre používateľov profesionálneho elektrického náradia.

Technické údaje

		DCH733	DCH773
Napájacie napätie	V	54	54
Typ		1	1
Otáčky naprázdno	min ⁻¹	177-355	145-290
Rázy za minútu naprázdno	rázy/min.	1 350-2 705	1 105-2 210
Energia rázu (EPTA 05/2009)	J	13,3	19,4
Optimálny rozsah pri vrтанí do betónu	mm	25-38	28-42
Maximálny priemer vrtáka do betónu	mm	48	52
Maximálny priemer korúnového vrtáka do betónu	mm	40-125	40-150
Držiak nástrojov		SDS MAX	SDS MAX
Polohy sekáča		24	24
Hmotnosť (bez akumulátora)	kg	8,6	9,5

Hodnoty týkajúce sa hlučnosti a vibrácií (priestorový vektorový súčet) podľa normy EN60745-2-6:

L _{PA} (Hladina akustického tlaku)	dB(A)	97	96
L _{WA} (Hladina akustického výkonu)	dB(A)	108	107
K (odchýlka uvedenej hodnoty týkajúcej sa hľuku)	dB(A)	3	3

Vrtanie			
Hodnota vibrácií a _{h, HD} =	m/s ²	9,0*	10,1*
Odchýlka K =	m/s ²	1,5	1,5
Sekanie			
Hodnota vibrácií a _{h, Cheq} =	m/s ²	8,8*	9,4*
Odchýlka K =	m/s ²	1,5	1,5

*Merané na bočnej rukoväti. Vibrácie pôsobiace na bočnej rukoväti sú väčšie než vibrácie pôsobiace na hlavnej rukoväti.

Veľkosť vibrácií uvedená v tomto dokumente sa merala podľa normalizovaných požiadaviek, ktoré sú uvedené v norme EN60745 a môže sa použiť na porovnanie jedného náradia s ostatnými. Tieto hodnoty sa môžu použiť na predbežný odhad hľuku a vibrácií pôsobiacich na obsluhu.

VAROVANIE: Deklarované hodnoty vibrácií sa vzťahujú na určené štandardné použitie tohto náradia. Ak je však náradie použité na rôzne aplikácie s rozmanitým príslušenstvom alebo ak sa vykonáva jeho nedostatočná údržba, veľkosť vibrácií môže byť odlišná. Tak sa môže

počas celkového pracovného času čas pôsobenia na obsluhu značne predĺžiť.

Odhad miery pôsobenia vibrácií na obsluhu musí počítať aj s časom, keď je toto náradie vypnuté, alebo keď je v chode naprázdno a aktuálne nevykonáva žiadnu prácu. Počas celkového pracovného času sa tak môže čas pôsobenia na obsluhu značne skrátiť.

Zistite si ďalšie doplnkové bezpečnostné opatrenia, ktoré chránia obsluhu pred účinkom vibrácií, ako sú: údržba náradia a jeho príslušenstva, udržiavanie rúk v teple, organizácia spôsobu práce.

ES Vyhlásenie o zhode

Smernica pre strojové zariadenia



Výkonné kombinované kladivo SDS MAX napájané akumulátorom DCH733, DCH773

Spoločnosť DEWALT týmto vyhlasuje, že tieto výrobky popísané v časti **Technické údaje** spĺňajú požiadavky nasledujúcich noriem:

2006/42/EC, EN60745-1:2009+A11:2010, EN60745-2-6:2010.

Tieto výrobky spĺňajú taktiež požiadavky smernice 2014/30/EÚ a 2011/65/EÚ. Ďalšie informácie Vám poskytne zástupca spoločnosti DEWALT na nasledujúcej adrese alebo na adresách, ktoré sú uvedené na zadnej strane tohto návodu.

Nižšie podpísaná osoba je zodpovedná za zostavenie technických údajov a vydáva toto vyhlásenie v zastúpení spoločnosti DEWALT.

Markus Rompel
Riaditeľ technického oddelenia
DEWALT, Richard-Klinger-Straße 11,
D-65510, Idstein, Germany
20. 12. 2018



VAROVANIE: Z dôvodu obmedzenia rizika zranenia si prečítajte tento návod na obsluhu.

Vysvetlenie pojmov: Bezpečnostné pokyny

Nižšie uvedené definície opisujú stupeň závažnosti každého označenia. Prečítajte si pozorne návod na obsluhu a venujte pozornosť týmto symbolom.



NEBEZPEČENSTVO: Označuje bezprostredne hroziacu rizikovou situáciu, ktorá, ak sa jej nezabráni, povedie k spôsobeniu **vážneho alebo smrteľného zranenia**.

Akumulátor				Nabíjačky/Dĺžky nabíjania (minúty)							
Kat. č.	V _{DC}	Ah	Hmotnosť (kg)	DCB104	DCB107	DCB112	DCB113	DCB115	DCB118	DCB132	DCB119
DCB546	18/54	6,0/2,0	1,05	60	270	170	140	90	60	90	X
DCB547	18/54	9,0/3,0	1,46	75*	420	270	220	135*	75*	135*	X
DCB548	18/54	12,0/4,0	1,44	120	540	350	300	180	120	180	X
DCB181	18	1,5	0,35	22	70	45	35	22	22	22	45
DCB182	18	4,0	0,61	60/40**	185	120	100	60	60/40**	60	120
DCB183/B	18	2,0	0,40	30	90	60	50	30	30	30	60
DCB184/B	18	5,0	0,62	75/50**	240	150	120	75	75/50**	75	150
DCB185	18	1,3	0,35	22	60	40	30	22	22	22	X
DCB187	18	3,0	0,54	45	140	90	70	45	45	45	90
DCB189	18	4,0	0,54	60	185	120	100	60	60	60	120

* Dátumový kód 201811475B alebo neskorší

** Dátumový kód 201536 alebo neskorší



VAROVANIE: Označuje potenciálne rizikovú situáciu, ktorá, ak sa jej nezabráni, môže viesť k spôsobeniu vážneho alebo smrteľného zranenia.



UPOZORNENIA: Označuje potenciálne rizikovú situáciu, ktorá, ak sa jej nezabráni, môže viesť k spôsobeniu ľahkého alebo stredne vážneho zranenia.

POZNÁMKA: Označuje postup nesúvisiaci so spôsobením zranenia, ktorý, ak sa mu nezabráni, môže viesť k poškodeniu zariadenia.



Upozorňuje na riziko úrazu elektrickým prúdom.



Upozorňuje na riziko vzniku požiaru.

Všeobecné bezpečnostné pokyny pre prácu s elektrickým náradím



VAROVANIE: Prečítajte si všetky pokyny a bezpečnostné výstrahy. Nedodržanie uvedených varovaní a pokynov môže viesť k úrazu elektrickým prúdom, požiaru a vážnemu zraneniu.

VŠETKY BEZPEČNOSTNÉ VAROVANIA A POKYNY USCHOVAJTE NA ĎALŠIE POUŽITIE

Termín „elektrické náradie“ vo všetkých upozorneniach odkazuje na vaše náradie napájané zo siete (je vybavené prívodným káblom) alebo náradie napájané akumulátorom (bez prívodného kábla).

1) Bezpečnosť v pracovnom priestore

- Pracovný priestor udržiavajte čistý a dobre osvetlený.** Preplnený a neosvetlený pracovný priestor môže viesť k spôsobeniu úrazov.
- Nepracujte s elektrickým náradím vo výbušnom prostredí, ako sú napríklad priestory s výskytom horľavých kvapalín, plynov alebo prašných látok.** V elektrickom náradí dochádza k iskreniu, ktoré môže spôsobiť vznietenie horľavého prachu alebo výparov.
- Pri práci s náradím zaistite bezpečnú vzdialenosť detí a ostatných osôb.** Rozptyľovanie môže spôsobiť stratu kontroly nad náradím.

2) Elektrická bezpečnosť

- Zástrčka prívodného kábla náradia musí zodpovedať zásuvke. Zástrčku nikdy žiadnym spôsobom neupravujte. Nepoužívajte pri uzemnenom elektrickom náradí žiadne upravené zástrčky.**
Neupravované zástrčky a zodpovedajúce zásuvky znižujú riziko vzniku úrazu elektrickým prúdom.
- Nedotýkajte sa uzemnených povrchov, ako sú napríklad potrubia, radiátory, elektrické sporáky a chladničky.** Pri uzemnení vášho tela vzrastá riziko úrazu elektrickým prúdom.
- Nevystavujte elektrické náradie dažďu alebo vlhkému prostrediu.** Ak vnikne do elektrického náradia voda, zvýši sa riziko úrazu elektrickým prúdom.
- S prívodným káblom zaobchádzajte opatrne. Nikdy nepoužívajte prívodný kábel na prenášanie alebo posúvanie náradia a neťahajte zaň, ak chcete náradie odpojiť od elektrickej siete. Zabráňte kontaktu kábla s masťnými, horúcimi a ostrými predmetmi alebo pohyblivými časťami.** Poškodený alebo zapletený prívodný kábel zvyšuje riziko vzniku úrazu elektrickým prúdom.
- Pri práci s náradím vonku používajte predĺžovacie káble určené na vonkajšie použitie.** Použitie kábla na vonkajšie použitie znižuje riziko úrazu elektrickým prúdom.
- Pri práci s elektrickým náradím vo vlhkom prostredí musí byť v napájacom okruhu použitý prúdový chránič (RCD).** Použitie prúdového chrániča (RCD) znižuje riziko úrazu elektrickým prúdom.

3) Bezpečnosť osôb

- Zostaňte stále pozorní, sledujte, čo robíte a pri práci s elektrickým náradím pracujte s rozvahou. Nepracujte s elektrickým náradím, ak ste unavení alebo ak ste pod vplyvom drog, alkoholu alebo liekov.** Chvilka nepozornosti pri práci s elektrickým náradím môže viesť k vážnemu úrazu.
- Používajte prvky osobnej ochrany. Vždy používajte ochranu zraku.** Ochranné prostriedky ako respirátor,

protišmyková pracovná obuv, prilba a chrániče sluchu, používané v príslušných podmienkach, znižujú riziko poranenia osôb.

- c) **Zabráňte náhodnému zapnutiu. Pred pripojením zdroja napätia alebo pred vložením akumulátora a pred zdvihnutím alebo prenášaním náradia skontrolujte, či je vypínač v polohe vypnuté.** Prenášanie elektrického náradia s prstom na vypínači alebo pripojenie náradia k napájaciemu zdroju, ak je vypínač náradia v polohe zapnuté, môže spôsobiť úraz.
- d) **Pred zapnutím náradia sa vždy uistite, či nie sú v jeho blízkosti kľúče alebo nastavovacie prípravky.** Nastavovacie kľúče ponechané na náradí môžu byť zachytené rotujúcimi časťami náradia a môžu spôsobiť úraz.
- e) **Neprekážajte sami sebe. Pri práci vždy udržiajte vhodný postoj a rovnováhu.** Tak je umožnená lepšia ovládateľnosť náradia v neočakávaných situáciách.
- f) **Vhodne sa obliekajte. Nenoste voľný odev alebo šperky. Dbajte na to, aby sa vaše vlasy, odev a rukavice nedostali do kontaktu s pohyblivými časťami.** Voľný odev, šperky alebo dlhé vlasy môžu byť pohyblivými dielmi zachytené.
- g) **Ak sú zariadenia vybavené adaptérom na pripojenie odsávacieho zariadenia, zaistíte jeho správne pripojenie a riadnu funkciu.** Použitie týchto zariadení môže znížiť nebezpečenstvo týkajúce sa prachu.

4) Použitie elektrického náradia a jeho údržba

- a) **Nepreťažujte elektrické náradie. Používajte na vykonávanú prácu správny typ náradia.** Pri použití správneho typu náradia bude práca vykonávaná lepšie a bezpečnejšie.
- b) **Ak nie je možné vypínač náradia zapnúť a vypnúť, s náradím nepracujte.** Každé elektrické náradie s nefunkčným vypínačom je nebezpečné a musí sa opraviť.
- c) **Pred nastavením náradia, pred výmenou príslušenstva alebo ak náradie nepoužívate, odpojte zástrčku prívodného kábla od zásuvky alebo z náradia vyberte akumulátor.** Tieto preventívne bezpečnostné opatrenia znižujú riziko náhodného zapnutia náradia.
- d) **Ak náradie nepoužívate, uložte ho mimo dosahu detí a zabráňte tomu, aby bolo toto náradie použité osobami, ktoré nie sú oboznámené s jeho obsluhou alebo s týmto návodom.** Elektrické náradie je v rukách nequalifikovanej obsluhy nebezpečné.
- e) **Vykonávajte údržbu elektrického náradia.** Skontrolujte vychýlenie alebo zablokovanie pohyblivých častí, poškodenie jednotlivých dielov a iné okolnosti, ktoré môžu ovplyvniť chod náradia. Ak je náradie poškodené, nechajte ho opraviť. Mnoho nehôd býva spôsobených zanedbanou údržbou náradia.

- f) **Rezné nástroje udržiavajte ostré a čisté.** Riadne udržiavané rezné nástroje s ostrými reznými čepeľami sú menej náchylné na zablokovanie a lepšie sa s nimi pracuje.
- g) **Elektrické náradie, príslušenstvo, držiaky nástrovo atď., používajte podľa týchto pokynov a berte do úvahy podmienky pracovného prostredia a prácu, ktorú budete vykonávať.** Použitie elektrického náradia na iné účely, než na aké je určené, môže byť nebezpečné.

5) Použitie akumulátorového náradia a jeho údržba

- a) **Nabíjajte iba v nabíjačke určenej výrobcom.** Nabíjačka vhodná pre jeden typ akumulátora môže pri vložení iného nevhodného typu spôsobiť požiar.
- b) **Používajte výhradne akumulátory odporúčané výrobcom náradia.** Použitie iných typov akumulátorov môže spôsobiť vznik požiaru alebo zranenie.
- c) **Ak akumulátor nepoužívate, uložte ho mimo dosahu kovových predmetov, ako sú kancelárske sponky, mince, kľúče, klince, skrutky alebo iné drobné kovové predmety, ktoré môžu spôsobiť skratovanie kontaktov akumulátora.** Skratovanie kontaktov akumulátora môže viesť k vzniku popálenín alebo požiaru.
- d) **V nevhodných podmienkach môže z akumulátora uniknúť kvapalina.** Vyvarujte sa kontaktu s touto kvapalinou. Ak dôjde k náhodnému kontaktu s touto kvapalinou, zasiahnuté miesto omyte vodou. Pri zasiahnutí očí zasiahnuté miesto umyte a vyhľadajte lekársku pomoc. Unikajúca kvapalina z akumulátora môže spôsobiť podráždenie pokožky alebo popáleniny.

6) Servis

- a) **Zverte opravu svojho elektrického náradia iba osobe s príslušnou kvalifikáciou, ktorá bude používať výhradne originálne náhradné diely.** Tým zaistíte bezpečnú prevádzku náradia.

Ďalšie bezpečnostné pokyny pre vrtacie kladivá

- **Používajte ochranu sluchu.** Nadmerná hlučnosť môže spôsobiť stratu sluchu.
- **Používajte prídavné rukoväti, ak sa dodávajú s náradím.** Strata kontroly nad náradím môže viesť k úrazu.
- **Pri pracovných operáciách, pri ktorých by mohlo dôjsť ku kontaktu pracovného nástroja so skrytými elektrickými vodičmi, držte elektrické náradie vždy za izolované rukoväti.** Pri kontakte pracovného príslušenstva so „živým“ vodičom spôsobia neizolované kovové časti náradia obsluhu úraz elektrickým prúdom.
- **Uistite sa, či vrtaný materiál nezakrýva elektrické vedenie alebo plynové potrubie, a či bola ich poloha overená príslušnými spoločnosťami.**
- **Na upnutie obrobku k pevnej podložke používajte svorky alebo iný vhodný spôsob.** Držanie obrobku rukou alebo opretie obrobku o časť tela nezaistí jeho stabilitu a môže viesť k strate kontroly.

- **Používajte bezpečnostné okuliare alebo inú ochranu zraku.** Počas práce s týmto náradím dochádza k odlietavaniu úlomkov. Odletujúce úlomky môžu spôsobiť poranenie očí s trvalými následkami. Pri práci, počas ktorej sa práši, používajte masku proti prachu alebo respirátor. Pre väčšinu pracovných operácií sa môže vyžadovať tiež ochrana sluchu.
- **Stále držte náradie pevne. Nepokúšajte sa toto náradie používať, ak ho nebudete držať oboma rukami.** Odporúčame Vám, aby ste stále používali bočnú rukoväť. Obsluha tohto náradia iba jednou rukou spôsobí stratu kontroly nad náradím. Nebezpečný môže byť taktiež prierez alebo kontakt s tvrdými materiálmi, ako sú napríklad armovacie pruhy. Pred použitím pevne dotiahnite bočnú rukoväť.
- **Nepoužívajte toto náradie dlhodobo.** Vibrácie spôsobené funkciou príklepu môžu byť nebezpečné pre Vaše ruky a paže. Používajte rukavice, ktoré zaistia lepšie tlmenie rázov, a obmedzte pôsobenie vibrácií vykonávaním častých prestávok.
- **Nevykonávajte opravy pracovných nástrojov sami.** Opravy sekáča musí vykonávať pracovník autorizovaného servisu. Nesprávne opravené sekáče môžu prívodiť úraz.
- **Pri obsluhu náradia a pri výmene pracovných nástrojov používajte rukavice.** Prístupné kovové časti náradia a pracovné nástroje môžu byť počas prevádzky veľmi horúce. Malé čiastočky odlietavajúceho materiálu môžu poraniť nechránené ruky.
- **Nikdy neodkladajte náradie, kým nedôjde k úplnému zastaveniu pracovného nástroja.** Pohybujúce sa nástroje môžu spôsobiť zranenie.
- **Nepoužívajte na uvoľnenie zablokovaných pracovných nástrojov údery kladiva.** Odletujúce úlomky kovu alebo materiálu by mohli spôsobiť zranenie.
- **Mierne opotrebované sekáče sa môžu znovu naostriť brúsením.**
- **Pri brúsení nového ostria dávajte pozor, aby nedošlo k prehriatiu materiálu (zmena farby).** Značne opotrebované sekáče vyžadujú prekovanie. Nevýkonávajte vytvrdenie alebo temperovanie sekáča.

Zvyškové riziká

Pri práci s vrtacími kladivami vznikajú nasledujúce riziká:

- Zranenia spôsobené kontaktom s rotujúcimi alebo horúcimi časťami náradia.

Napriek tomu, že sa dodržiavajú príslušné bezpečnostné predpisy a používajú sa bezpečnostné zariadenia, určité zvyškové riziká sa nemôžu vylúčiť. Tieto riziká sú nasledujúce:

- Poškodenie sluchu.
- Riziko privretia prstov pri výmene príslušenstva.
- Zdravotné riziká spôsobené vdychovaním prachu vznikajúceho pri práci s betónom alebo murivom.
- Riziko zranenia spôsobeného odlietavajúcimi čiastočkami.
- Riziko popálenia spôsobeného kontaktom s horúcim príslušenstvom, ktoré sa zahrialo počas použitia.
- Riziko zranenia spôsobeného dlhodobým použitím náradia.

TIETO POKYNY USCHOVAJTE

Nabíjačky

Nabíjačky DEWALT sa nemusia žiadnym spôsobom nastavovať a sú skonštruované tak, aby bola zaistená ich čo najjednoduchšia obsluha.

Elektrická bezpečnosť

Elektromotor je určený iba pre jedno napájacie napätie. Vždy skontrolujte, či napájacie napätie akumulátora zodpovedá napätiu na výkonovom štítku. Takisto sa uistite, či napájacie napätie Vašej nabíjačky zodpovedá napätiu v sieti.



Vaša nabíjačka DEWALT je chránená dvojitou izoláciou v súlade s normou EN60335. Preto nie je nutné použiť uzemňovací vodič.

Ak dôjde k poškodeniu prírodného kábla, musí sa nahradiť špeciálne pripraveným káblom, ktorý získate v autorizovanom servise DEWALT.

Výmena sieťovej zástrčky (iba pre Veľkú Britániu a Írsko)

Ak budete inštalovať novú zástrčku prírodného kábla:

- Bezpečne zlikvidujte starú zástrčku.
- Pripojte hnedý vodič k svorke pod napätím na novej zástrčke.
- Modrý vodič pripojte k nulovej svorke.



VAROVANIE: Na uzemňovací svorku nebude pripojený žiadny vodič.

Dodržiujte montážne pokyny dodávané s kvalitnými zástrčkami. Odporúčaná poistka: 3 A.

Použitie predlžovacieho kábla

Ak to nie je nevyhnutné, predlžovací kábel nepoužívajte.

Používajte schválený predlžovací kábel vhodný pre príkon Vašej nabíjačky (pozrite kapitolu **Technické údaje**). Minimálny prierez vodiča je 1 mm². Maximálna dĺžka je 30 m.

V prípade použitia navíjacieho kábla odviňte vždy celú dĺžku kábla.

Dôležité bezpečnostné pokyny pre všetky nabíjačky

TIETO POKYNY USCHOVAJTE: Tento návod obsahuje dôležité bezpečnostné a prevádzkové pokyny pre kompatibilné nabíjačky (pozrite **Technické údaje**).

- Pred použitím nabíjačky si prečítajte všetky pokyny a výstražné upozornenia nachádzajúce sa na nabíjačke, akumulátore a na výrobku, ktorý tento akumulátor používa.



VAROVANIE: Nebezpečenstvo úrazu elektrickým prúdom. Dbajte na to, aby sa do nabíjačky nedostala žiadna kvapalina. Mohlo by dôjsť k úrazu elektrickým prúdom.



VAROVANIE: Odporúčame vám používať prúdový chránič s citlivosťou minimálne 30 mA.



UPOZORNENIE: Riziko popálenia. Z dôvodu obmedzenia rizika spôsobenia zranenia nabíjajte iba akumulátory DEWALT, ktoré sú na nabíjanie určené. Ostatné typy akumulátorov môžu prasknúť, čo môže viesť k zraneniu osôb alebo k hmotným škodám.



UPOZORNENIA: Deti musia byť pod dozorom, aby sa zaistilo, že sa s týmto zariadením nebudú hrať.



UPOZORNENIE: V určitých podmienkach, keď je nabíjačka pripojená k napájaciemu napätiu, môže dôjsť ku skratovaniu nabíjajúcich kontaktov vnútri nabíjačky cudzími predmetmi. Cudzie vodivé predmety a materiály, ako sú oceľová vlna (drôtenka), hliníkové fólie alebo akékoľvek čiastočky kovu, sa nesmú dostať do vnútorného priestoru nabíjačky. Ak nie je v úložnom priestore nabíjačky umiestnený žiadny akumulátor, vždy odpojte prívodný kábel nabíjačky od siete. Skôr ako budete čistiť nabíjačku, odpojte ju od siete.

- **NEPOKÚŠAJTE SA nabíjať akumulátory pomocou inej nabíjačky, než je nabíjačka uvedená v tomto návode.** Nabíjačka i akumulátory sú špecificky navrhnuté tak, aby mohli pracovať spolu.
- **Tieto nabíjačky nie sú určené na žiadne iné použitie, než je nabíjanie nabíjajúcich akumulátorov DEWALT.** Akékoľvek iné použitie môže viesť k spôsobeniu požiaru alebo k úrazu elektrickým prúdom.
- **Nevystavujte nabíjačku pôsobeniu dažďa alebo snehu.**
- **Pri odpájaní nabíjačky vždy odpojte zástrčku od zásuvky a neťahajte za prívodný kábel.** Týmto spôsobom zabránite poškodeniu zástrčky a prívodného kábla.
- **Uistite sa, či je prívodný kábel vedený tak, aby ste po ňom nešliapali, nezakopávali oň a aby nedochádzalo k jeho poškodeniu alebo nadmernému zaťaženiu.**
- **Ak to nie je absolútne nutné, nepoužívajte predlžovací kábel.** Použitie nesprávneho predlžovacieho kábla by mohlo viesť k spôsobeniu požiaru alebo k úrazu elektrickým prúdom.
- **Nekladte na nabíjačku žiadne predmety a neumiestňujte nabíjačku na mäkký povrch, na ktorom by mohlo dôjsť k zablokovaniu ventiláčnych drážok, čo by spôsobilo nadmerné zvýšenie teploty vnútri nabíjačky.** Umiestnite nabíjačku na také miesta, ktoré sú mimo dosahu zdrojov tepla. Odvod tepla z nabíjačky je zaisťovaný cez drážky v hornej a spodnej časti krytu nabíjačky.
- **Nepoužívajte nabíjačku s poškodeným prívodným káblom alebo s poškodenou zástrčkou – zaisťte okamžitú výmenu poškodených častí.**
- **Nepoužívajte nabíjačku, ak došlo k prudkému nárazu do nabíjačky, k jej pádu alebo k jej poškodeniu iným spôsobom.** Opravu zverte autorizovanému servisu.
- **Nedemontujte nabíjačku. Ak je nutná oprava alebo údržba, zverte tento úkon autorizovanému servisu.** Nesprávne vykonaná opätovná montáž môže viesť k spôsobeniu požiaru alebo k úrazu elektrickým prúdom.
- **Ak dôjde k poškodeniu prívodného kábla, musí ho ihneď vymeniť výrobca, autorizovaný servis alebo kvalifikovaná osoba, aby sa zabránilo akémukoľvek riziku.**
- **Pred čistením nabíjačky vždy odpojte od elektrickej siete. Týmto spôsobom obmedzíte riziko úrazu elektrickým prúdom.** Vybratie akumulátora toto riziko neznižuje.
- **NIKDY sa nepokúšajte spojiť dve nabíjačky dohromady.**

- **Nabíjačka je určená na použitie so štandardným napätím elektrickej siete 230 V. Nepokúšajte sa nabíjačku použiť s iným napájacím napätím.** Táto nabíjačka nie je určená pre vozidlá.

Nabíjanie akumulátora (obr. B)

1. Pred vložením akumulátora pripojte nabíjačku k zodpovedajúcej sietovej zásuvke.
2. Vložte akumulátor **8** do nabíjačky a uistite sa, či je akumulátor v nabíjačke riadne usadený. Červený indikátor (nabíjanie) začne opakovane blikať, čo bude indikovať začatie procesu nabíjania.
3. Ukončenie nabíjania bude indikované nepretržitým svietením červenej kontrolky. Akumulátor je úplne nabitý a môže sa okamžite použiť alebo môže byť ponechaný v nabíjačke. Ak chcete akumulátor z nabíjačky vybrať, stlačte uvoľňovacie tlačidlo **9** nachádzajúce sa na akumulátore.

POZNÁMKA: Z dôvodu zaistenia maximálnej výkonnosti a životnosti akumulátorov Li-Ion pred ich prvým použitím ich doplna nabite.

Použitie nabíjačky

Stav nabitia akumulátora je podrobne popísaný v tabuľke nižšie.

Indikátory nabíjania	
	Nabíjanie
	Celkom nabité
	Režim odloženia nabíjania akumulátora*

*Červená kontrolka bude stále blikať, ale počas tohto procesu bude svietiť aj žltá kontrolka. Hneď ako akumulátor dosiahne zodpovedajúcu teplotu, žltá kontrolka zhasne a nabíjačka začne nabíjať.

V kompatibilnej nabíjačke (nabíjačkách) sa nebude chybný akumulátor nabíjať. Nabíjačka bude indikovať chybný akumulátor nerozsvietením kontrolky.

POZNÁMKA: To môže tiež znamenať poruchu v nabíjačke. Ak nabíjačka signalizuje poruchu, odovzdajte ju spoločne s akumulátorom do autorizovaného servisného strediska na otestovanie.

Odloženie nabíjania akumulátora

Hneď ako bude nabíjačka detegovať príliš vysokú alebo príliš nízku teplotu akumulátora, automaticky začne režim odloženia nabíjania a pozastaví nabíjanie, kým akumulátor nedosiahne zodpovedajúcu teplotu. Potom nabíjačka automaticky prejde do režimu nabíjania. Táto funkcia maximálne predĺžuje prevádzkovú životnosť akumulátora.

Studený akumulátor sa nabíja približne polovičnou rýchlosťou než zahriaty akumulátor. Akumulátor sa bude počas celého nabíjacieho procesu nabíjať pomalšou rýchlosťou a nevráti sa na maximálnu rýchlosť nabíjania ani v prípade, keď je zahriaty.

Na rýchle ochladenie akumulátora je nabíjačka DCB118 vybavená vnútorným ventilátorom. Tento ventilátor sa zapína automaticky, hneď ako je nutné akumulátor ochladiť. Nikdy nepoužívajte túto nabíjačku, ak nie je v poriadku funkcia

ventilátora alebo ak sú zablokované vetracie drážky nabíjačky. Dbajte na to, aby sa dovnútra nabíjačky nedostali žiadne cudzie predmety.

Systém elektronickej ochrany

Náradie XR Li-Ion je vybavené systémom elektronickej ochrany, ktorá chráni akumulátor pred preťažením, prehriatím a úplným vybitím.

Pri aktivácii systému tejto elektronickej ochrany sa náradie automaticky vypne. Ak dôjde k tejto situácii, vložte akumulátor typu Li-Ion do nabíjačky a nechajte ho úplne nabíť.

Montáž na stenu

Tieto nabíjačky sú navrhnuté tak, aby ich bolo možné namontovať na stenu alebo položiť priamo na stôl alebo inú pracovnú plochu. Ak bude nabíjačka namontovaná na stenu, umiestnite ju tak, aby bola v dosahu sieťovej zásuvky a mimo rohov alebo iných prekážok, ktoré by mohli obmedzovať prúdenie vzduchu. Na určenie polohy montážnych skrutiek na stene použite ako šablónu zadnú časť nabíjačky. Namontujte nabíjačku bezpečne na stenu pomocou skrutiek do sadrokartónu (kúpené samostatne) s dĺžkou najmenej 25,4 mm a s priemerom hlavy skrutky 7 – 9 mm. Zaskrutkujte ich do dreva do optimálnej hĺbky tak, aby zo steny vyčnievali približne 5,5 mm. Zarovnajtie otvory na zadnej strane nabíjačky s vyčnievajúcimi skrutkami a zasuňte ich do príslušných otvorov.

Pokyny na čistenie nabíjačky



VAROVANIE: Nebezpečenstvo úrazu elektrickým prúdom. Pred čistením nabíjačku vždy odpojte od elektrickej siete. Nečistoty a mazivá môžu byť z povrchu nabíjačky odstránené pomocou handričky alebo mäkkej kefy bez kovových štetín. Nepoužívajte vodu ani žiadne čistiace prostriedky. Nikdy nedovoľte, aby sa do náradia dostala akákoľvek kvapalina. Nikdy neponárajte žiadnu časť náradia do kvapaliny.

Akumulátor

Dôležité bezpečnostné pokyny pre všetky akumulátory

Ak objednávate náhradný akumulátor, nezabudnite do objednávky doplniť katalógové číslo a napájacie napätie akumulátora.

Pododaní nie je akumulátor úplne nabitý. Pred použitím nabíjačky a akumulátora si najskôr prečítajte nižšie uvedené bezpečnostné pokyny. Pri nabíjaní potom postupujte podľa uvedených pokynov.

PREČÍTAJTE SI VŠETKY POKYNY

- **Nenabíjajte a nepoužívajte akumulátory vo výbušnom prostredí, ako sú napríklad priestory s výskytom horľavých kvapalín, plynov alebo prašných látok.** Vloženie alebo vybratie akumulátora z nabíjačky môže spôsobiť iskrenie a vznik prachu alebo výparov.
- **Nikdy nekladajte akumulátor do nabíjačky silou. Akumulátor nikdy žiadnym spôsobom neupravujte, aby sa mohol nabíjať v inej nabíjačke, pretože by mohlo**

dôjsť k prasknutiu jeho obalu a k následnému vážnemu zraneniu.

- Nabíjajte akumulátory iba v nabíjačkách DEWALT.
- **NESTRIEKAJTE** na akumulátory vodu a neponárajte ich do vody alebo do iných kvapalín.
- **Neskladujte a nepoužívajte náradie a akumulátory na miestach, kde môže teplota dosiahnuť alebo presiahnuť 40 °C (ako sú vonkajšie budy alebo plechové stavby v letnom období).**
- **Nespalujte akumulátory, aj keď sú vážne poškodené alebo celkom opotrebované.** Akumulátor môže v ohni explodovať. Pri spaľovaní akumulátorov typu Li-Ion dochádza k vytváraniu toxických výparov a látok.
- **AK DÔJDE KU KONTAKTU OBSAHU AKUMULÁTORA S POKOŽKOU, OKAMŽITE ZASIAHNUTÉ MIESTO OPLÁCHNITE MYDLOM A VODOU.** Ak sa Vám dostane kvapalina z akumulátora do očí, vyplachujte otvorené oči vodou zhruba 15 minút alebo dovedy, kým podráždenie neprestane. Ak je nutné lekárske ošetrovanie, elektrolytom akumulátora je zmes tekutých organických uhličitánov a soli lítia.
- **Obsah otvorených článkov akumulátora môže spôsobiť ťažkosti s dýchaním.** Zaisťte prísun čerstvého vzduchu. Ak ťažkosti stále pretrvávajú, vyhľadajte lekárske ošetrovanie.



VAROVANIE: Riziko popálenia. Kvapalina z akumulátora sa môže vznietiť, ak dôjde k jeho kontaktu s plameňom alebo so zdrojom iskrenia.



VAROVANIE: Nikdy sa nepokúšajte akumulátor z akéhokoľvek dôvodu rozoberať. Ak je obal akumulátora prasknutý alebo poškodený, nekladajte akumulátor do nabíjačky. Zabráňte pádu, rozdrveniu alebo poškodeniu akumulátora. Nepoužívajte akumulátor alebo nabíjačku, pri ktorých došlo k nárazu, pádu alebo inému poškodeniu (napríklad prepichnutie klincom, zásah kladivom, rozšľapnutie). Mohlo by dôjsť k úrazu elektrickým prúdom. Poškodený akumulátor by sa mal vrátiť do autorizovaného servisu, kde sa zaisť jeho recyklácia.



VAROVANIE: Nebezpečenstvo vzniku požiaru. Neskladujte ani neprenášajte akumulátor tak, aby mohlo dôjsť ku skratu kontaktov kovovými predmetmi. Nevkladajte akumulátory napríklad do záster, vreciek, debien na náradie, zásuviek stolov atď., kde môžu byť kince, skrutky, kľúče atď.



UPOZORNENIE: Ak sa náradie nepoužíva, pri odkladaní postavte náradie na stabilný povrch tak, aby nemohlo dôjsť k jeho pádu. Niektoré náradia s veľkým akumulátorom budú stáť na akumulátore vo zvislej polohe, ale môže dôjsť k ich ľahkému prevrhnutiu.

Preprava



VAROVANIE: Nebezpečenstvo vzniku požiaru. Pri preprave akumulátorov môže prípadne dôjsť k spôsobeniu požiaru, ak sa kontakty akumulátora dostanú náhodne do styku s vodivými materiálmi. Pri preprave akumulátora sa uistite, či sú kontakty akumulátora riadne chránené a dobre izolované od materiálov, s ktorými by sa mohli dostať do kontaktu a ktoré by mohli spôsobiť skrat.

POZNÁMKA: Akumulátory Li-Ion sa nesmú vkladat do kontrolovaných batožín.

Akumulátory DEWALT spĺňajú požiadavky všetkých platných predpisov pre prepravu, ktoré sú predpísané v priemyselných a právnych normách, ktoré zahŕňajú odporúčania OSN pre prepravu nebezpečného tovaru – Predpisy asociácie pre medzinárodnú leteckú dopravu nebezpečného tovaru (IATA), Medzinárodné predpisy pre námornú prepravu nebezpečného tovaru (IMDG) a Európska dohoda týkajúca sa medzinárodnej cestnej prepravy nebezpečného tovaru (ADR). Články a akumulátory Li-Ion boli testované podľa požiadaviek časti 38.3, ktorá je uvedená v príručke testov a kritérií dokumentu Odporúčania OSN pre prepravu nebezpečného tovaru.

Vo väčšine prípadov bude preprava akumulátorov DEWALT vybrať z klasifikácie ako plne regulovaná preprava nebezpečného materiálu triedy 9. V zásade platí, že iba zásielky obsahujúce akumulátory typu Li-Ion s energetickým výkonom väčším než 100 watthodín (Wh) budú vyžadovať dopravu ako plne regulovaný tovar triedy 9. Na všetkých akumulátoroch typu Li-Ion je na obale uvedený energetický výkon vo watthodinách. Navyše, vzhľadom na zložitú reguláciu, DEWALT neodporúča leteckú prepravu samotných akumulátorov typu Li-Ion bez ohľadu na ich výkon vo watthodinách. Zásielky náradia s akumulátormi (combo súpravy) je možné prepravovať leteckou dopravou, ak ich výkon vo watthodinách nie je väčší než 100 Wh.

Bez ohľadu na to, či sa zásielka považuje za zásielku s výnimkou alebo plne regulovanú zásielku, povinnosťou dopravcu je postupovať podľa najnovších predpisov týkajúcich sa balenia, označovania a vyžadovanej dokumentácie.

Informácie uvedené v tejto časti príručky sú uvedené v dobrej viere a považujú sa za presné v čase vytvorenia tohto dokumentu. Na tieto informácie sa však nevzťahuje žiadna záruka, výslovná alebo predpokladaná. Je povinnosťou kupujúceho zaistiť, aby jeho činnosti spĺňali požiadavky platných predpisov.

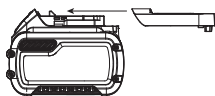
Preprava akumulátorov typu FLEXVOLT™

Akumulátor DEWALT FLEXVOLT™ má dva režimy: **Použitie** a **Preprava**.

Režim Použitie: Ak je akumulátor FLEXVOLT™ postavený samostatne alebo ak je vložený do náradia DEWALT s napájacím napätím 18V, bude pracovať ako akumulátor s napájacím napätím 18V. Ak je akumulátor FLEXVOLT™ vložený do výrobku s napájacím napätím 54V alebo 108V (dva akumulátory 54V), bude pracovať ako akumulátor s napájacím napätím 54V.

Režim Preprava: Ak je na akumulátore typu FLEXVOLT™ nasadená krytka, akumulátor je v prepravnom režime. Uschovajte tento kryt na účely prepravy akumulátora.

Ak je tento akumulátor v režime Preprava, prepojenie článkov je na akumulátore elektricky rozpojené, čím vzniknú 3 akumulátory s nižšou kapacitou vo watthodinách (Wh) v porovnaní s 1 akumulátorom s vyššou kapacitou vo



watthodinách. Tento vyšší počet 3 akumulátorov s nižším výkonom vo watthodinách umožňuje vybratie tohto akumulátora z určitých prepravných predpisov, ktoré sú určené pre akumulátory s väčším výkonom vo watthodinách.

Napríklad režim Preprava udáva výkon 3 x 36

Príklad nálepky s označením Použitie a Preprava

Wh, čo znamená 3 akumulátory, ktoré majú každý výkon 36 watthodín.

Use: 108 Wh
Transport: 3x36 Wh

Režim Použitie udáva kapacitu 108 watthodín (1 samotný akumulátor).

Odporúčanie pre uloženie

1. Najvhodnejšie miesto na skladovanie je v chlade a suchu, mimo dosahu priameho slnečného žiarenia a nadmerného tepla či chladu. Z dôvodu zachovania optimálneho výkonu a prevádzkovej životnosti skladujte nepoužívané akumulátory pri izbovej teplote.
2. Ak skladujete akumulátory dlhší čas, s ohľadom na dosiahnutie optimálnych výsledkov sa odporúča, aby ste ich uložili mimo nabíjačky celkom nabité na suchom a chladnom mieste.

POZNÁMKA: Akumulátory sa nesmú skladovať, ak sú úplne vybité. Pred prvým použitím musí byť akumulátor úplne nabitý.

Štítky na nabíjačke a na akumulátore

Okrem piktogramov uvedených v tomto návode majú nálepky na nabíjačke a akumulátore nasledujúce piktogramy:



Pred použitím si prečítajte návod na obsluhu.



Čas nabíjania je uvedený v časti **Technické údaje**.



Nepokúšajte sa kontakty prepájať vodivými predmetmi.



Nenabíjajte poškodené akumulátory.



Zabráňte styku s vodou.



Poškodené káble ihneď vymeňte.



Nabíjajte iba v rozmedzí teplôt od 4 °C do 40 °C.



Nie je určené na vonkajšie použitie.



Vykonávajte likvidáciu akumulátora s ohľadom na životné prostredie.

LI-ION



Nabíjajte akumulátory DEWALT iba v určených nabíjačkách DEWALT. Ak sa budú v nabíjačkách DEWALT nabíjať iné akumulátory než akumulátory DEWALT, môže dôjsť k ich prasknutiu alebo k vzniku iných nebezpečných situácií.



Akumulátory nespájajte.



Režim POUŽITIE (bez prepravného krytu). Príklad: Udávaný výkon 108 Wh (1 akumulátor s výkonom 108 Wh).



Režim PREPRAVA (s použitým prepravným krytom). Príklad: Udávaná kapacita 3 × 36 Wh (3 akumulátory s kapacitou 36 Wh).

Typ akumulátora

Modely DCH733 a DCH773 pracujú s akumulátormi s napájacím napätím 54 V.

Môžu sa používať nasledujúce akumulátory: DCB546, DCB547, DCB548. Ďalšie informácie nájdete v časti **Technické údaje**.

Obsah balenia

Balenie obsahuje:

- 1 Vrtacie kladivo
- 1 Bočná rukoväť
- 1 Nabíjačku
- 1 Akumulátor Li-Ion (modely C1, D1, L1, M1, P1, S1, T1, X1, Y1)
- 2 Akumulátory Li-Ion (modely C2, D2, L2, M2, P2, S2, T2, X2, Y2)
- 3 Akumulátory Li-Ion (modely C3, D3, L3, M3, P3, S3, T3, X3, Y3)
- 1 Návod na použitie

POZNÁMKA: Pri modeloch radu N sa nedodávajú akumulátory ani nabíjačky. Pri modeloch radu NT sa nedodávajú akumulátory ani nabíjačky. Modely B sa dodávajú s akumulátormi Bluetooth®.

POZNÁMKA: Slovné označenia a logá Bluetooth® sú registrované ochranné známky vlastnené spoločnosťou Bluetooth®, SIG, Inc. a každé použitie týchto značiek spoločnosťou DEWALT prebieha na základe licencie. Ostatné ochranné známky a obchodné názvy sú majetkom ich príslušných vlastníkov.

- Skontrolujte, či počas prepravy nedošlo k poškodeniu náradia, jeho častí alebo príslušenstva.
- Pred použitím venujte dostatok času dôkladnému preštudovaniu a pochopeniu tohto návodu.

Štítky na náradí

Na tomto náradí sú nasledujúce piktogramy:



Pred použitím si prečítajte návod na obsluhu.



Používajte ochranu sluchu.



Používajte ochranu zraku.

Umiestnenie dátumového kódu (obr. A)

Dátumový kód **14**, ktorý obsahuje aj rok výroby, je vytlačený na kryte náradia.

Príklad:

2019 XX XX

Rok výroby

Popis (obr. A)



VAROVANIE: Nikdy nevykonávajte žiadne úpravy elektrického náradia ani jeho súčastí. Mohlo by dôjsť k poškodeniu alebo k zraneniu.

- | | |
|-----------------------------|---|
| 1 Hlavný vypínač | 9 Uvoľňovacie tlačidlo akumulátora |
| 2 Bočná rukoväť | 10 Elektronický regulátor otáčok a rázov |
| 3 Predná objímka (prstenec) | 11 Červený LED indikátor systému proti otáčaniu |
| 4 Volič režimu | 12 Žltá servisná LED kontrolka |
| 5 Hlavná rukoväť | 13 Montážne otvory pre štítok DEWALT |
| 6 Držiak nástrojov | 14 Dátumový kód |
| 7 Objímka | |
| 8 Akumulátor | |

Použitie výrobku

Toto vrtacie kladivo je určené na profesionálne rotačné vrtanie do muriva a betónu, sekanie a nenáročné osekávacie práce.

NEPOUŽÍVAJTE vo vlhkom prostredí alebo na miestach s výskytom horľavých kvapalín alebo plynov.

Toto vrtacie kladivo je elektrické náradie na profesionálne použitie.

ZABRÁŇTE deťom, aby sa s týmto náradím dostali do kontaktu. Ak používajú toto náradie neskúsené osoby, musí byť zaistený odborný dozor.

- **Malé deti a neskúsené osoby.** Toto zariadenie nie je určené na použitie nedospelými alebo neskúsenými osobami bez dozoru.
- Tento výrobok nie je určený na použitie osobami (vrátane detí) so zníženými fyzickými, zmyslovými alebo duševnými schopnosťami, s nedostatkom skúseností a znalostí, ak týmto osobám nebol stanovený dohľad osobou zodpovednou za ich bezpečnosť. Deti sa nesmú nikdy ponechať s týmto výrobkom bez dozoru.

Funkcia plynulého rozbehu

Funkcia plynulého rozbehu umožňuje pomalé zvýšenie otáčok náradia, čo zabraňuje odsakovaniu vrtáka z určeného bodu pri začatí vrtania.

Funkcia plynulého rozbehu takisto znižuje okamžité momentové reakcie prenášané na prevody a obsluhu, ak je toto vrtacie kladivo spustené už s vrtákom vo vrtanom otvore.

System aktivnej regulácie vibrácií (AVC)

Z dôvodu čo najlepšej regulácie vibrácií držte toto náradie podľa popisu, ktorý je uvedený v časti **Správna poloha rúk**, a vyvíjajte na náradie dostatočný tlak, aby bolo tlmiace zariadenie na hlavnej rukoväti približne v strede zdvihu.

Aktívna regulácia vibrácií neutralizuje spätné vibrácie spôsobené príklepovým mechanizmom. Zníženie vibrácií pôsobiacich na ruky obsluhu umožňujú pohodlnejšie použitie tohto náradia, dlhšie pracovné intervaly a predlžujú prevádzkovú životnosť náradia.

Ak sekáte, vyvíjajte na náradie iba taký tlak, pri ktorom bude dochádzať k aktívnej regulácii vibrácií. Ak budete na náradie vyvíjať príliš veľký tlak, nedôjde k urýchleniu vrtania alebo sekania a regulácia vibrácií nebude aktivovaná.

Príprava pre štítok náradia DEWALT (obr. A)

Voliteľné príslušenstvo

Vaše vrtacie kladivo sa dodáva s montážnymi otvormi **13** a upevňovacími prvkami na inštaláciu štítu náradia DEWALT. Na inštaláciu tohto štítu budete potrebovať násadec T15. Štítok náradia DEWALT je určený na sledovanie a lokalizáciu elektrického náradia, vybavenia a príslušenstva pomocou aplikácie DEWALT Tool Connect™. Správna inštalácia štítu náradia DEWALT je popísaná v návode pre štítok náradia DEWALT.

Elektronická regulácia otáčok a rázov (obr. A)

Elektronická regulácia otáčok a rázov umožňuje použitie menších vrtákov bez rizika zlomenia vrtáka, príklepové vrtanie do ľahkých a krehkých materiálov bez triešenia a optimálne ovládanie nástrojov na presné sekanie.

Ak chcete nastaviť elektronický regulátor otáčok a rázov **10**, nastavte regulátor na požadovanú úroveň. Čím vyššie číslo, tým vyššie sú otáčky náradia a energia rázov. Nastavenie regulátora zaručuje dokonalú flexibilitu a adaptabilitu náradia pre mnoho rôznych aplikácií. Požadované nastavenie závisí od veľkosti vrtáka a od tvrdosti vrtaného alebo sekaného materiálu.

- Pri sekaní alebo vrtaní mäkkých a krehkých materiálov alebo ak sa vyžaduje minimálne vylamovanie, nastavte regulátor na nízke nastavenie.
- Pri vylamovaní alebo vrtaní v tvrdších materiáloch nastavte regulátor na vysoké nastavenie.

Spojka proti preťaženiu

V prípade zaseknutia vrtáka sa pohon hriadeľa vrtáčky preruší spojkou proti preťaženiu. Kvôli výsledným silám držte náradie vždy oboma rukami a zaujmite pevný postoj. Po preťažení uvoľníte a stlačte hlavný vypínač, aby došlo k opätovnému zapojeniu pohonu.

VAROVANIE: Preťaženie vrtáčky môže spôsobiť jej spomalenie a náhle stočenie. Vždy očakávajte, že môže dôjsť k zablokovaní náradia. Držte vrtáčku pevne, aby ste mohli reagovať na túto situáciu a aby ste zabránili vzniku zranenia.

Systém zabraňujúci otáčaniu


Tento systém zabraňujúci otáčaniu, okrem spojky, ponúka obsluhu aj vyšší komfort a bezpečnosť vďaka technológii zabraňujúcej otáčaniu, ktorá deteguje stavy, keď obsluha počas práce stráca kontrolu nad náradím. Ak je detegované

zablokovanie, okamžite dochádza k zníženiu momentu a otáčok. Táto funkcia zabraňuje samovoľnému otáčaniu nástroja.

Červený LED indikátor **11** systému proti otáčaniu bude svietiť, čím bude signalizovať aktuálny stav.

LED indikátor systému proti otáčaniu a LED indikátor servisu (obr. A)

Vaše vrtacie kladivo je vybavené dvoma LED indikátormi, ktoré indikujú funkciu systému proti otáčaniu a servis. Pozrite tabuľku, kde nájdete ďalšie informácie o funkcií LED indikátorov.

Funkcie LED indikátorov	Popis
 Červená (trvalo svieti)	Systém proti otáčaniu Červený LED indikátor 11 systému proti otáčaniu sa rozsvieti, ak je aktivovaná funkcia proti otáčaniu.
 Žltá (trvalo svieti)	Vyžadovaný servis Žltý LED indikátor servisu 12 upozorňuje na situáciu, keď bude náradie počas ďalších 10 prevádzkových hodín vyžadovať vykonanie servisu (nové mazanie, utesnenie mechanizmu príklepu).
 Žltá (bliká)	Prekročenie intervalu údržby Ak je rozsvietený servisný indikátor, po ďalších 10 prevádzkových hodinách začne servisný indikátor blikáť, čo bude upozorňovať na stav, keď náradie prekročilo požadovaný servisný interval.

ZOSTAVENIE A NASTAVENIE

VAROVANIE: Z dôvodu zníženia rizika spôsobenia vážneho zranenia pred vykonávaním akéhokoľvek nastavenia alebo montážou a demontážou príslušenstva alebo prídavných zariadení náradie vždy vypnite a vyberte z neho akumulátor. Náhodné zapnutie môže spôsobiť úraz.

VAROVANIE: Používajte iba akumulátory a nabíjačky DEWALT.

VAROVANIE: Riziko zranenia! Riziko predstavuje padajúce akumulátory. Padajúce akumulátory môže predstavovať riziko spôsobenia Vášho zranenia alebo zranenia ostatných osôb. Skontrolujte, či je akumulátor bezpečne usadený v náradí.

Vkladanie akumulátora do náradia a jeho vyberanie (obr. B)

POZNÁMKA: Uistite sa, či je akumulátor **8** celkom nabitý.

Vloženie akumulátora do úložného priestoru v náradí

1. Zarovnajtie akumulátor **8** s drážkami vnútri úložného priestoru v náradí (obr. B).
2. Zasuňte akumulátor do úložného priestoru v náradí tak, aby bol riadne usadený a uistite sa, či začujete zvuk jeho zaistenia.

Vybratie akumulátora z úložného priestoru v náradí

1. Stlačte uvoľňovacie tlačidlo akumulátora **9** a vytiahnite akumulátor rázne z úložného priestoru v náradí.
2. Vložte akumulátor do nabíjačky podľa pokynov, ktoré sú uvedené v časti návodu, ktorá sa týka nabíjačky.

Akumulátor s ukazovateľom stavu nabitia (obr. B)

Niektoré akumulátory DEWALT sú vybavené ukazovateľom nabitia, ktorý sa skladá z troch zelených LED diód, ktoré indikujú úroveň stavu nabitia akumulátora.

Ak chcete ukazovateľ aktivovať, stlačte a držte tlačidlo ukazovateľa **15**. Svetiaca kombinácia týchto troch zelených LED indikátorov určuje úroveň nabitia akumulátora. Ak je úroveň nabitia akumulátora nižšia než požadovaná limitná hodnota na použitie, ukazovateľ nebude svietiť a akumulátor sa musí nabiť.

POZNÁMKA: Tento ukazovateľ slúži iba ako indikátor stavu nabitia akumulátora. Ukazovateľ neindikuje funkčnosť náradia a jeho funkcia sa môže meniť na základe komponentov výroby, teploty a spôsobu práce koncového používateľa.

Bočná rukoväť (obr. A, C)

VAROVANIE: Z dôvodu zníženia rizika úrazu, **VŽDY** používajte náradie so správnou nasadenou bočnou rukoväťou. Nedodržanie tohto pokynu môže mať za následok sklznutie rukoväti pri práci s náradím a následnú stratu kontroly. Z dôvodu maximálnej ovládateľnosti držte náradie oboma rukami.

Bočná rukoväť **2** sa pripieňuje k prednej časti prevodovej skrine a možno ju otočiť o 360°, čo umožňuje jej použitie pravákom aj ľavákom.

Montáž rovnej bočnej rukoväti (obr. C)

1. Roztvorte kruhový otvor bočnej rukoväti **2** otáčaním proti smeru pohybu hodinových ručičiek.
2. Nasuňte zostavu cez oceleový krúžok **16** na objímku **3** na prednej časti náradia, za držiak sekáča a objímku.
3. Nastavte zostavu bočnej rukoväti do požadovanej polohy. Pri vrtaní s príklepom v horizontálnom smere s veľkým vrtákom umiestnite zostavu bočnej rukoväti v uhle približne 20° vzhľadom na náradie, aby bola zaistená optimálna ovládateľnosť náradia.
4. Zaisťte zostavu bočnej rukoväti dôkladným utiahnutím rukoväti **2** otáčaním v smere pohybu hodinových ručičiek tak, aby sa neotáčala.

Nástroj a držiak nástrojov

VAROVANIE: Riziko popálenia. Pri výmene pracovných nástrojov **VŽDY** používajte rukavice. Prístupné kovové časti náradia a pracovné nástroje môžu byť počas prevádzky veľmi horúce. Malé čiastočky odlietavajúceho materiálu môžu poraniť nechránené ruky.

Toto vrtacie kladivo môže byť vybavené rôznymi vrtákmi a sekáčmi podľa druhu vykonávanej práce. **Používajte iba nabrúsené vrtáky a sekáče.**

Vloženie a vybratie príslušenstva SDS Max (obr. D)

Toto náradie používa vrtáky a sekáče SDS Max (pozrite detail na obr. D, kde je zobrazený prierez upínacou stopkou SDS MAX).

1. Očistite upínaciu stopku.
2. Stiahnite dozadu upínaciu objímku **7** a vložte do objímky upínaciu stopku nástroja.
3. Uvoľnite zaistovaciu objímku a mierne otáčajte nástrojom, kým objímka nezapadne do určenej polohy.
4. Zatiahnite za nástroj, aby ste sa uistili, či je riadne zaistený. Príklepová funkcia vyžaduje, aby nástroj, ktorý je upnutý v držiaku nástrojov, vykonával v axiálnej osi pohyb v rozsahu niekoľkých centimetrov.
5. Ak chcete pracovný nástroj vybrať, stiahnite smerom dozadu upínaciu objímku/objímku **7** držiaka nástrojov a vytiahnite nástroj z držiaka **6**.

POUŽITIE

Pokyny na použitie

VAROVANIE: Vždy dodržujte bezpečnostné pokyny a platné predpisy.

VAROVANIE: Z dôvodu zníženia rizika spôsobenia vážneho zranenia pred vykonávaním akéhokoľvek nastavenia alebo pred montážou a demontážou príslušenstva alebo prídavných zariadení náradie vždy vypnite a vyberte z neho akumulátor. Náhodné zapnutie môže spôsobiť úraz.

Správna poloha rúk (obr. E)

VAROVANIE: Z dôvodu zníženia rizika vážneho zranenia **VŽDY** používajte správne uchopenie náradia, ako na uvedenom obrázku.

VAROVANIE: Z dôvodu zníženia rizika vážneho zranenia držte náradie **VŽDY** bezpečne a očakávajte náhle reakcie.




Správna poloha rúk vyžaduje, aby ste mali jednu ruku na bočnej rukoväti **2** a druhú ruku na hlavnej rukoväti **5**.

Prevádzkové režimy (obr. A)

VAROVANIE: Nevoľte pracovný režim, ak je náradie v chode.

UPOZORNENIE: Keď je v držiaku nástrojov sekáč, nikdy nepoužívajte režim vírtania alebo príklepové vírtanie. Mohlo by dôjsť k zraneniu alebo k poškodeniu náradia.

Vaše náradie je vybavené voličom režimu **4**, ktorý umožňuje voľbu režimu vhodného pre vykonávanú prácu.

Symbol	Režim	Použitie
	Príklepové vrtanie	Vrtanie do betónu a muríva
	iba sekanie	Nenáročné sekacie práce
	Nastavenie pracovného nástroja	Nastavenie polohy sekáča

Volba režimu

- Nastavte volič režimu tak, aby šípka ukazovala na symbol zodpovedajúci požadovanému režimu.

POZNÁMKA: Šípka na voliči režimu **4** musí vždy smerovať k symbolu režimu. Žiadna poloha medzi jednotlivými symbolmi nie je funkčná. Pri zmene pracovného režimu zo sekania na rotačné pracovné režimy budete možno musieť motor náradia uviesť krátkodobu do chodu, aby došlo k zarovnaní prevodov.

Označenie polôh sekáča (obr. A)

Sekáč môže byť nastavený a zaistený v 24 rôznych polohách.

- Otáčajte voličom režimu **4**, kým nebude ukazovať na pozíciu **1**.
- Otočte sekáč do požadovanej polohy.
- Nastavte volič režimu **4** do polohy „iba príklep“.
- Otáčajte sekáčom, kým nedôjde k jeho zaisteniu.

Vykonávanie práce (obr. A)

VAROVANIE: Z DÔVODU OBMEDZENIA RIZIKA SPÔSOBENIA ZRANENIA SA VŽDY uistite, či je obrábok riadne pripevnený alebo upnutý. Ak vrtáte do tenkého materiálu, použite ako podložku drevený hranol, aby ste zabránili poškodeniu materiálu.

Zapnutie a vypnutie (obr. A)

Ak chcete náradie zapnúť, stlačte spúšťač spínač **1**.

Ak chcete náradie vypnúť, uvoľnite hlavný vypínač.

Vrtanie s plným vrtákom (obr. A)

- Vložte do skľučovadla zodpovedajúci vrták.
- Nastavte volič režimu **4** do polohy príklepové vrtanie.
- Nastavte elektronický regulátor otáčok a rázov **10**.
- Nasajte a nastavte si bočnú rukoväť **2**.
- Označte si bod, kde chcete vyvŕtať otvor.
- Umiestnite vrták na označený bod a zapnite náradie.
- Po ukončení práce a pred odpojením prívodného kábla náradie vždy vypnite.

Vrtanie s korunovým vrtákom (obr. A)

- Vložte do skľučovadla vhodný korunový vrták.
- Upnite do korunového vrtáka centrovací vrták.
- Nastavte volič režimu **4** do polohy príklepové vrtanie.
- Nastavte elektronický regulátor otáčok a rázov **10** na stredné alebo vysoké otáčky.
- Nasajte a nastavte si bočnú rukoväť **2**.

- Umiestnite centrovací vrták na označený bod a zapnite náradie. Vŕtajte, kým sa korunový vrták neprevrtá do betónu asi do hĺbky 1 cm.
- Vypnite náradie a vyberte centrovací vrták. Zasuňte korunový vrták späť do vyvŕtaného otvoru a pokračujte vo vrtaní.
- Pri vrtaní cez materiál, ktorý je hrubší než výška korunového vrtáka, pravidelne odlamujte valce betónu alebo jadra vnútri vrtáka.
Ak chcete zabrániť nechcenému odlamovaniu betónu v blízkosti vŕtaného otvoru, najskôr materiál celkom prevŕtajte centrovacím vrtákom. Potom vyvŕtajte otvor do polovice z každej strany obrábku.
- Po ukončení práce a pred odpojením prívodného kábla náradie vždy vypnite.

Drážkovanie a sekanie (obr. A)

- Vložte do držiaka vhodný sekáč a otáčajte s ním rukou, aby došlo k jeho zaisteniu v jednej z 24 polôh. Pozrite časť **Označenie polôh sekáča**.
- Nastavte volič režimu **4** do polohy „iba príklep“.
- Nastavte elektronický regulátor otáčok a rázov **10**.
- Nasajte a nastavte si bočnú rukoväť **2**.
- Zapnite náradie a začnite prácu.
- Po ukončení práce a pred odpojením prívodného kábla náradie vždy vypnite.

Odporúčania pre použitie náradia

- Pri použití vyvíjajte tlak na náradie v osi pracovného nástroja, ale netlačte naň príliš, aby nedošlo k zastaveniu motora náradia alebo k ohybu nástroja. Plynulý a rovnomerný odvod prachu indikuje správnu rýchlosť vŕtania.
- Ak vrtáte tenký materiál alebo materiál s tendenciou na štiepanie, použite ako podložku drevený hranol, aby ste zabránili poškodeniu materiálu.

VAROVANIE:

- Nepoužívajte toto náradie na miešanie alebo čerpanie ľahko zápalných alebo výbušných kvapalín (benzín, alkohol atď.).
- Nepoužívajte náradie na miešanie horľavých kvapalín označených zodpovedajúcou etiketou.

ÚDRŽBA

Vaše elektrické náradie DEWALT bolo skonštruované tak, aby pracovalo čo najdlhšie s minimálnymi nárokmi na údržbu. Dôkladná starostlivosť o náradie a jeho pravidelné čistenie vám zaistia jeho bezproblémový chod.

VAROVANIE: Z dôvodu zníženia rizika spôsobenia vážneho zranenia pred vykonávaním akéhokoľvek nastavenia alebo pred montážou a demontážou príslušenstva alebo prídavných zariadení náradie vždy vypnite a vyberte z neho akumulátor. Náhodné zapnutie môže spôsobiť úraz.

Nabíjačka a akumulátor nie sú opraviteľné.



Mazanie

Vaše náradie nevyžaduje žiadne ďalšie mazanie.



Čistenie



VAROVANIE: *Hneď ako sa vo vetracích drážkach hlavného krytu a v ich blízkosti nahromadia prach a nečistoty, odstráňte ich prúdom suchého stlačeného vzduchu. Pri vykonávaní tohto úkonu údržby používajte schválenú ochranu zraku a schválený respirátor.*



VAROVANIE: *Na čistenie nekovových súčastí náradia nikdy nepoužívajte rozpúšťadlá alebo iné agresívne látky. Tieto chemikálie môžu oslabiť materiály použité v týchto častiach. Používajte iba handričku navlhčenú v mydlovom roztoku. Nikdy nedovoľte, aby sa do náradia dostala akákoľvek kvapalina. Nikdy neponárajte žiadnu časť náradia do kvapaliny.*

Doplňkové príslušenstvo



VAROVANIE: *Iné príslušenstvo, než je príslušenstvo ponúkané spoločnosťou DEWALT, nebolo s týmto výrobkom testované. Preto by mohlo byť použitie takéhoto príslušenstva s týmto náradím veľmi nebezpečné. Ak chcete znížiť riziko zranenia, používajte s týmto náradím iba príslušenstvo odporúčané spoločnosťou DEWALT.*

Ako voliteľné príslušenstvo sú k dispozícii rôzne typy nástrojov a sekáčov SDS MAX. Pri príslušenstve a doplnkoch typu SDS MAX sa musia pravidelne mazať ich upínacie stopky.

Ďalšie informácie týkajúce sa vhodného príslušenstva získate u autorizovaného predajcu.

Ochrana životného prostredia



Triedzte odpad. Výrobky a akumulátory označené týmto symbolom sa nesmú vyhadzovať do bežného domáceho odpadu.

■ Výrobky a akumulátory obsahujú materiály, ktoré je možné obnoviť alebo recyklovať, čo znižuje dopyt po surovinách. Recyklujte, prosím, elektrické výrobky a akumulátory podľa miestnych predpisov. Ďalšie informácie nájdete na internetovej adrese www.2helpU.com.

Nabíjací akumulátor

Tieto akumulátory s dlhou životnosťou sa musia nabíjať v prípade, keď už neposkytujú dostatočný výkon pre predtým ľahko vykonávané pracovné operácie. Po ukončení prevádzkovej životnosti akumulátora vykonajte jeho likvidáciu tak, aby nedošlo k ohrozeniu životného prostredia:

- Nechajte náradie v chode, kým nedôjde k úplnému vybitiu akumulátora, a potom ho z náradia vyberte.
- Akumulátory Li-Ion je možné recyklovať. Odovzdajte ich, prosím, predajcovi alebo do miestnej zberne. Zhromaždené akumulátory budú recyklované alebo zlikvidované tak, aby nedošlo k ohrozeniu životného prostredia.

ZÁRUKA

EURÓPSKA ZÁRUKA NA ELEKTRICKÉ NÁRADIE DEWALT V TRVANÍ 1 ROKU

Spoločnosť DEWALT je presvedčená o kvalite svojich výrobkov a poskytuje 1-ročnú záruku pre profesionálnych používateľov tohto výrobku. Táto záruka žiadnym spôsobom neovplyvní vaše zmluvné práva ako profesionálneho používateľa alebo vaše zákonné práva ako súkromného neprofesionálneho používateľa. Táto záruka je platná vo všetkých členských štátoch EÚ a európskej zóny voľného obchodu EFTA.

V súlade s platnými zmluvnými podmienkami európskej záruky na elektrické náradie DEWALT, ktoré sú k dispozícii u miestneho zástupcu spoločnosti DEWALT, u autorizovaných predajcov alebo na internetovej adrese **www.2helpU.com**, platí nasledujúce: ak do 12 mesiacov od dátumu kúpy dôjde u Vášho výrobku DEWALT k poruche v dôsledku chyby materiálu alebo zlého výrobného spracovania, spoločnosť DEWALT môže zadarmo vymeniť všetky chybné časti, alebo podľa vlastného uváženia, môže zadarmo vymeniť celú reklamovanú jednotku.

Spoločnosť DEWALT si vyhradzuje právo odmietnuť akúkoľvek reklamáciu v rámci tejto záruky, ktorá nie je podľa názoru zástupcu autorizovaného servisu v súlade s uvedenými zmluvnými podmienkami európskej záruky DEWALT.

Ak budete vyžadovať reklamáciu, kontaktujte najbližšieho autorizovaného predajcu alebo vyhľadajte najbližší autorizovaný servis DEWALT na internete, v katalógu DEWALT alebo kontaktujte predajcu DEWALT na adrese, ktorá je uvedená v tomto návode.

Zoznam autorizovaných predajcov DEWALT a všetky podrobnosti o našom popredajnom servise nájdete na internetovej adrese: **www.2helpU.com**.

STANLEY BLACK & DECKER SLOVAKIA S.R.O.

Vysoká 2/b
811 06 Bratislava
Tel.: 261 009 772
Fax: 261 009 784
www.dewalt.sk
obchod@sbdinc.com

BAND SERVIS

Paulínska 22
917 01 Trnava
Tel.: 335 511 063
Fax: 335 512 624
www.bandservis.sk
p.talajka@bandservis.sk

Právo na prípadné zmeny vyhradené.

12/2018

CZ ZÁRUČNÍ LIST

SK ZÁRUČNÝ LIST



TYP VÝROBKU:

CZ	Výrobní kód	Datum prodeje	Razítko prodejny Podpis
SK	Výrobný kód	Dátum predaja	Pečiatka predajne Podpis

CZ Dokumentace záruční opravy		SK Dokumentácia záručnej opravy				
CZ	Číslo	Datum příjmu	Datum zakázky	Číslo zakázky	Závada	Razítko Podpis
SK	Číslo dodávky	Dátum príjmu	Dátum opravy	Číslo objednávky	Porucha	Pečiatka Podpis

CZ
Adresy servisu
Band servis
Klášteřského 2
CZ-140 00 Praha 4
Tel.: 00420 244 403 247
Fax: 00420 241 770 167

CZ
Band servis
K Pasekám 4440
CZ-760 01 Zlín
Tel.: 00420 577 008 550,1
Fax: 00420 577 008 559
<http://www.bandservis.cz>

SK
Adresa servisu
Band servis
Paulínska ul. 22
SK-917 01 Trnava
Tel.: 00421 335 511 063
Fax: 00421 335 512 624