



402112-57 RO

Traducere a instrucțiunilor originale

DCN690
DCN691
DCN692

Figura 1

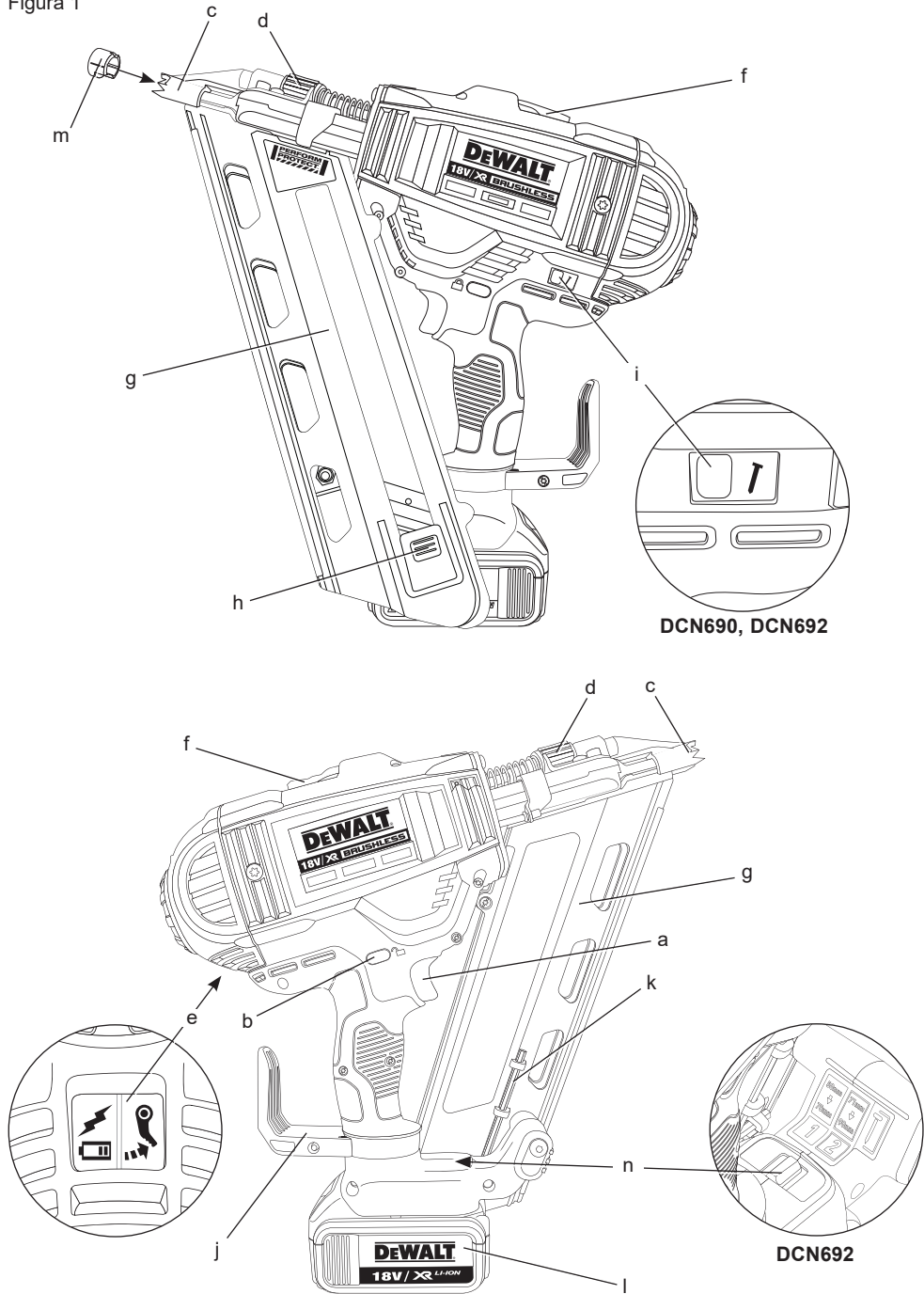


Figura 2

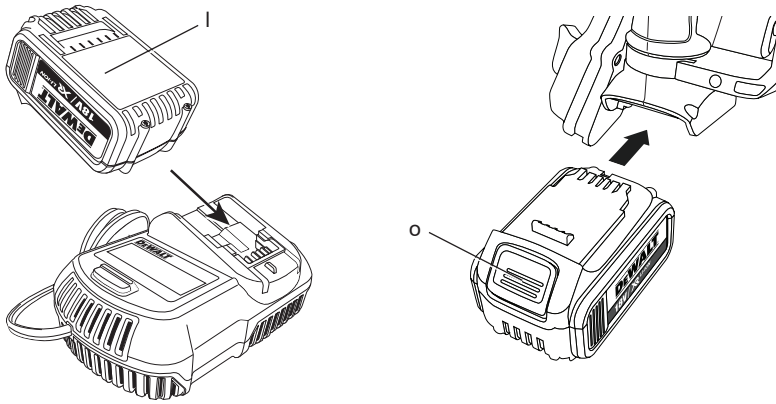


Figura 2a

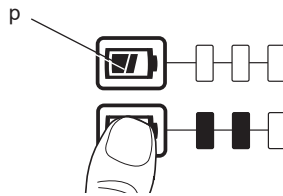


Figura 3

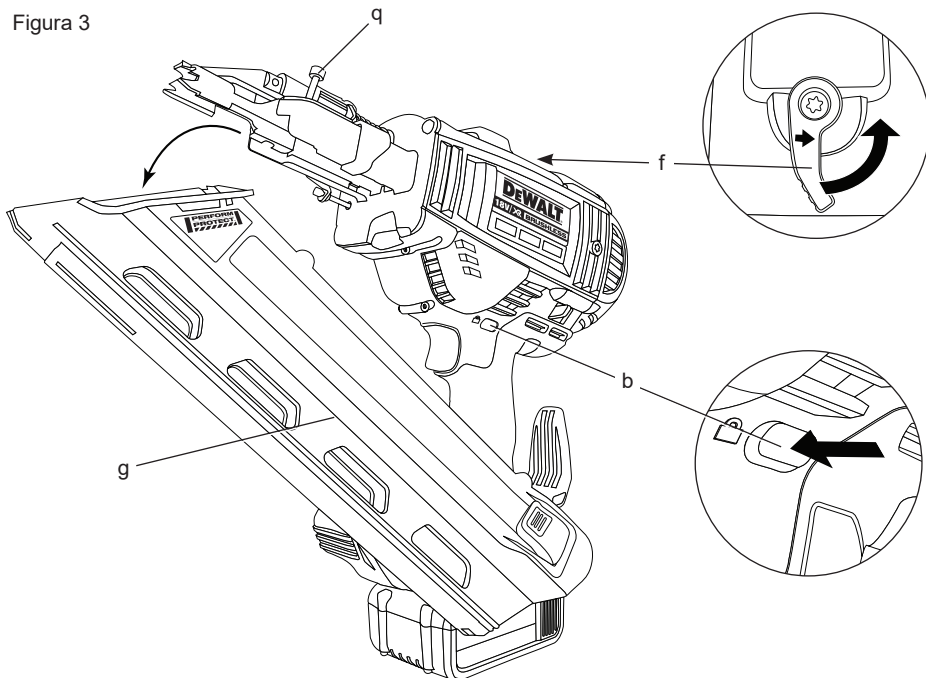


Figura 4

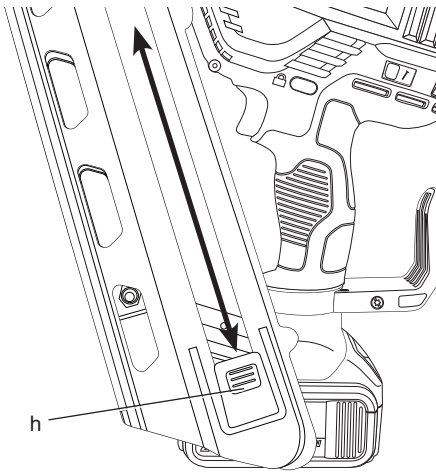


Figura 5

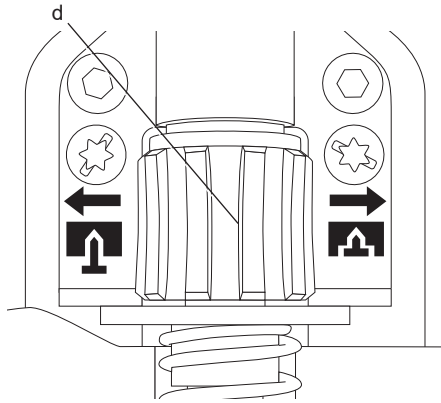


Figura 6

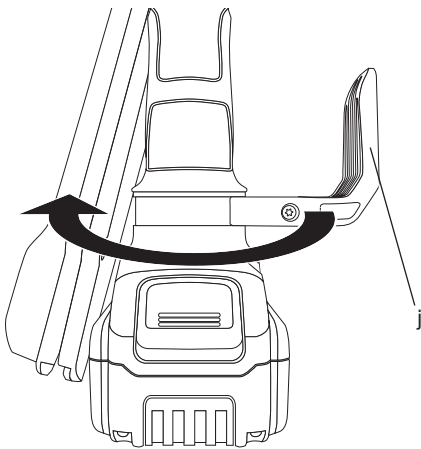


Figura 7

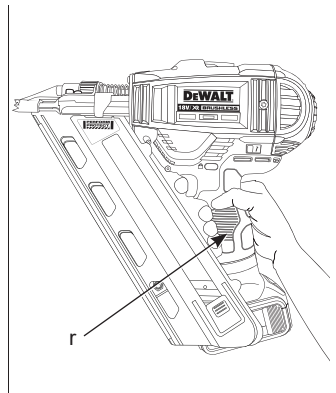


Figura 8a

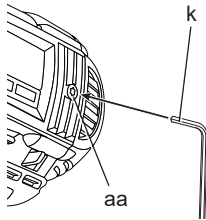


Figura 8b

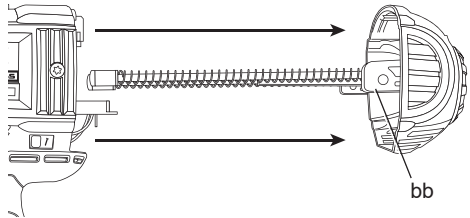


Figura 8c

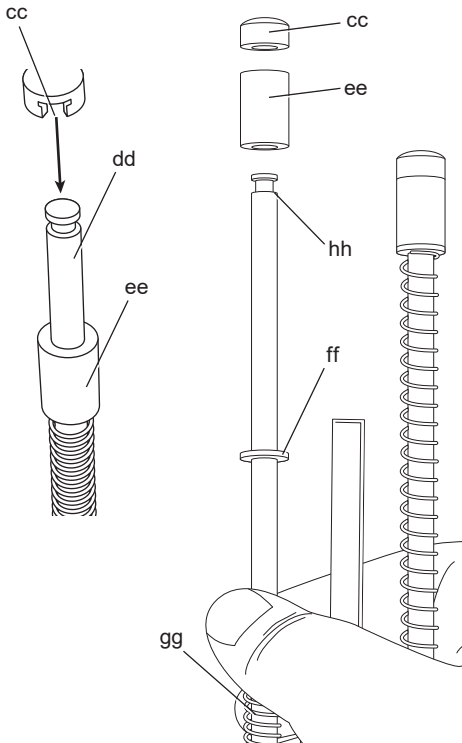


Figura 8d

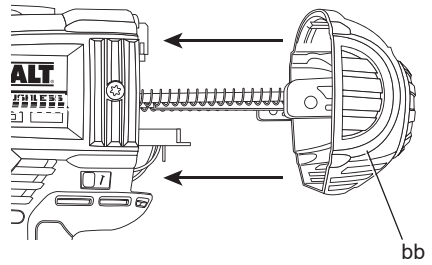
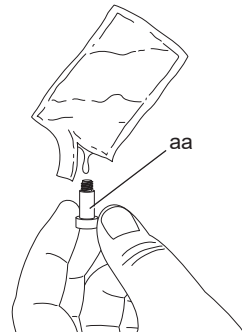


Figura 8e



PISTOL PENTRU BĂTUT CUIE CU ACUMULATOR XR LI-ION 18 V DCN690, DCN691, DCN692

Felicitări!

Ați ales o unealtă DEWALT. Anii de experiență, cercetarea și inovarea minuțioasă în ceea ce privește produsul fac din DEWALT unul dintre partenerii cei mai de încredere pentru utilizatorii de unelte electrice profesionale.

Specificații tehnice

| | | DCN690 | DCN691 | DCN692 |
|---|----------|----------------------------------|----------------------------------|----------------------------------|
| Tensiune | V_{cc} | 18 | 18 | 18 |
| Tip | | 1 | 1 | 1 |
| Mod de acționare | | Secvențial/ Cu percuție | Doar secvențial | Secvențial/ Cu percuție |
| Unghi magazie | | 33° | 33° | 33° |
| Cuie | | | | |
| lungime | mm | 50–90 | 50–90 | 50–90 |
| diametru tijă | mm | 2,8–3,3 | 2,8–3,3 | 2,8–3,3 |
| unghi | | 30–34° | 30–34° | 30–34° |
| geometrie cap | | decupat sau rotund cu decalaj | decupat sau rotund cu decalaj | decupat sau rotund cu decalaj |
| tip de asamblare | | hârtie | hârtie | hârtie |
| Greutate (fără acumulator) | kg | 3,53 | 3,53 | 3,53 |
| Energie de antrenare | J | 105 | 105 | 105 |
| L_{PA} (presiune sonoră) | dB(A) | 84 | 84 | 84 |
| K_{PA} (marjă presiune sonoră) | dB(A) | 3 | 3 | 3 |
| L_{WA} (putere sonoră) | dB(A) | 95 | 95 | 95 |
| K_{WA} (marjă putere sonoră) | dB(A) | 3 | 3 | 3 |
| Valorile totale ale vibrațiilor (suma vectorială a trei axe) determinată conform cu EN 60745: | | | | |
| Valoarea nivelului de vibrații a_h | | | | |
| $a_h =$ | m/s^2 | 3,8 | 3,8 | 3,8 |
| Marjă K = | m/s^2 | 1,5 | 1,5 | 1,5 |

Nivelul vibrațiilor menționat în această fișă de informații a fost măsurat conform cu un test standardizat prevăzut de standardul EN 60745 și poate fi folosit pentru compararea uneltelor. Poate fi folosit pentru o evaluare prealabilă a expunerii.



AVERTISMENT: Nivelul declarat al vibrațiilor este valabil pentru principalele aplicații ale unelei. Totuși, în cazul în care unealta este utilizată pentru aplicații diferite, cu accesorii diferite sau întreținute necorespunzător, emisia de vibrații poate diferi. Acest fapt poate mări semnificativ nivelul de expunere de-a lungul întregii perioade de lucru.

De asemenea, trebuie luată în considerare o estimare a nivelului de expunere la vibrații în cazurile în care unealta este oprită sau atunci când funcționează însă nu efectuează practic nicio operație. Acest fapt poate reduce semnificativ nivelul de expunere de-a lungul întregii perioade de lucru.

Identificați măsuri suplimentare de siguranță pentru a proteja operatorul de efectele vibrațiilor, cum ar fi: efectuați întreținerea unelei și a accesoriilor, păstrați mâinile calde, organizarea modelelor de lucru.

| Acumulatori | | DCB180 | DCB181 | DCB182 |
|----------------|----------|--------|--------|--------|
| Tip acumulator | | Li-Ion | Li-Ion | Li-Ion |
| Tensiune | V_{cc} | 18 | 18 | 18 |
| Capacitate | Ah | 3,0 | 1,5 | 4,0 |
| Greutate | kg | 0,64 | 0,35 | 0,61 |

| Acumulator | | DCB183 | DCB184 | DCB185 |
|----------------|----------|--------|--------|--------|
| Tip acumulator | | Li-Ion | Li-Ion | Li-Ion |
| Tensiune | V_{cc} | 18 | 18 | 18 |
| Capacitate | Ah | 2,0 | 5,0 | 1,3 |
| Greutate | kg | 0,4 | 0,62 | 0,31 |

| Încărcător | | DCB105 | | |
|--------------------------------------|----------|----------------|----------------|--------------|
| Tensiune rețea | V_{ca} | 230 V | | |
| Tip acumulator | | Li-Ion | | |
| Timp aprox. de încărcare acumulatori | min | 25 (1,3 Ah) | 30 (1,5 Ah) | 40 (2 Ah) |
| | | 55 (3 Ah) | 70 (4 Ah) | 90 (5 Ah) |
| Greutate | kg | 0,49 | | |

Siguranțe

Europa

Unelte la 230 V 10 Amperi, rețea electrică

Marea Britanie și Irlanda

Unelte la 230 V 3 Amperi, ștechere introduse

Definiții: Instrucțiuni de siguranță

Definițiile de mai jos descriu nivelul de severitate al fiecărui cuvânt de semnalizare. Vă rugăm să citiți manualul și să fiți atenți la aceste simboluri.



PERICOL: Indică o situație periculoasă imediată care, dacă nu este evitată, va determina decesul sau vătămarea gravă.



AVERTISMENT: Indică o situație potențial periculoasă care, dacă nu este evitată, ar putea determina decesul sau vătămarea gravă.



ATENȚIE: Indică o situație potențial periculoasă care, dacă nu este evitată, poate determina vătămări minore sau medii.

AVIZ: Indică o practică necorelată cu vătămarea personală care, dacă nu este evitată, poate determina daune asupra bunurilor.



Indică un pericol de șoc electric.



Denotă riscul de incendiu.

Declarația de conformitate

DIRECTIVA UTILAJE



PISTOL PENTRU BĂTUT CUIE CU ACUMULATOR

DCN690, DCN691, DCN692

DEWALT declară că aceste produse descrise în **Specificația tehnică** sunt conforme cu normele: 2006/42/CE, EN 60745-1, EN 60745-2-16.

Aceste produse sunt, de asemenea, conforme cu Directivele 2004/108/CE și 2011/65/UE. Pentru informații suplimentare, vă rugăm să contactați DEWALT la următoarea adresă sau să consultați coperta din spate a manualului.

Subsemnatul este responsabil pentru întocmirea dosarului tehnic și face această declarație în numele DEWALT.

H. Grossmann

Horst Grossmann

Vicepreședinte Inginerie

DEWALT, Richard-Klinger-Strasse 11,

D-65510, Idstein, Germania

31.01.2014



AVERTISMENT: Pentru a reduce riscul vătămării, citiți manualul de instrucțiuni.

Avertizări generale de siguranță privind uneltele electrice



AVERTISMENT! Citiți toate avertizările de siguranță și toate instrucțiunile. Nerespectarea avertizărilor și a instrucțiunilor poate conduce la electrocutare, incendii și/ sau vătămări grave.

PĂSTRAȚI TOATE AVERTIZĂRILE ȘI INSTRUCȚIUNILE PENTRU CONSULTARE ULTERIOARĂ

Termenul „unealtă electrică” din avertizări se referă la unealta electrică (cu cablu) alimentată de la rețeaua principală de energie sau la unealta electrică (fără cablu) alimentată de la baterie.

1) SIGURANȚA ÎN ZONA DE LUCRU

- a) **Păstrați zona de lucru curată și bine iluminată.** Zonele dezordonate sau întunecate înlesnesc accidente.
- b) **Nu operați uneltele electrice în atmosfere inflamabile, cum ar fi în prezența lichidelor, gazelor sau pulberilor explozive.** Uneltele electrice generează scântei ce pot aprinde pulberile sau vaporii.
- c) **Țineți la distanță copiii și persoanele din jur în timp ce operați o unealtă electrică.** Distragerea atenției poate conduce la pierderea controlului.

2) SIGURANȚA ELECTRICĂ

- a) **Ștecherile uneltelor electrice trebuie să se potrivească cu priza. Nu modificați niciodată ștecherul în vreun fel. Nu folosiți adaptoare pentru ștechere împreună cu uneltele electrice împământate (legate la masă).** Ștecherile nemodificate și prizele compatibile vor reduce riscul de electrocutare.
- b) **Evitați contactul corpului cu suprafețele împământate precum țevi, radiatoare, cuptoare și frigider.** Există un risc sporit de electrocutare în cazul în care corpul dvs. este împământat sau legat la masă.
- c) **Nu expuneți uneltele electrice la ploaie sau condiții de umezeală.** Apa pătrunsă într-o unealtă electrică va spori riscul de electrocutare.
- d) **Nu manipulați necorespunzător cablul. Nu utilizați niciodată cablul pentru transportarea, tragerea sau scoaterea din priză a unelei electrice. Țineți cablul departe de căldură, ulei, muchii ascuțite sau componente în mișcare.** Cablurile deteriorate sau incurcate sporesc riscul electrocutării.
- e) **Atunci când operați o unealtă de lucru în aer liber, utilizați un cablu prelungitor pentru exterior.** Utilizarea unui cablu adecvat pentru exterior reduce riscul de electrocutare.
- f) **În cazul în care operarea unei unelte electrice într-un spațiu cu umiditate nu poate fi evitată, utilizați o alimentare cu protecție pentru dispozitivele de curent rezidual (RCD).** Utilizarea unui dispozitiv RCD reduce riscul electrocutării.

3) SIGURANȚA CORPORALA

- a) **Fiți precauți, fiți atenți la ceea ce faceți și respectați regulile de bun simț atunci când operați o unealtă electrică. Nu utilizați o unealtă electrică atunci când sunteți obosiți sau când vă aflați sub influența drogurilor, alcoolului sau medicației.** Un moment de neatenție în timpul operării uneltelor electrice poate conduce la vătămări corporale grave.
- b) **Utilizați echipamentul de protecție corporală. Purtați întotdeauna ochelari de protecție.** Echipamentul de protecție precum măștile anti-praf, încălțăminta de siguranță antiderapantă, căștile sau dopurile pentru urechi utilizate pentru anumite condiții de lucru vor reduce vătămrile corporale.
- c) **Preîntâmpinați pornirea accidentală. Asigurați-vă că întrerupătorul se află în poziția oprit înainte de conectarea la sursa de alimentare și/sau la acumulator, înainte de ridicarea sau transportarea unelei.** Transportarea uneltelor electrice ținând degetul pe întrerupător sau alimentarea cu tensiune a uneltelor electrice ce au întrerupătorul în poziția pornit înlesnesc producerea accidentelor.
- d) **Îndepărtați orice cheie sau clește de reglare înainte de a porni unealta electrică.** O cheie sau un clește rămas atașat la o componentă rotativă a uneltei electrice poate conduce la vătămări corporale.
- e) **Nu vă întindeți pentru a apuca unealta de lucru. Mențineți-vă întotdeauna stabilitatea și echilibrul.** Acest lucru permite un control mai bun al uneltei electrice în situații neașteptate.
- f) **Îmbrăcați-vă corespunzător. Nu purtați îmbrăcăminte largă sau bijuterii. Feriți-vă părul, îmbrăcăminta și mânușile de componentele în mișcare.** Îmbrăcăminta largă, bijuteriile sau părul lung pot fi prinse în componentele în mișcare.
- g) **În cazul în care dispozitivele prezintă posibilitatea conectării de accesorii pentru aspirația și colectarea prafului, asigurați-vă că aceste accesorii sunt conectate și utilizate în mod corespunzător.** Utilizarea dispozitivelor de colectare a prafului poate reduce pericolele generate de existența prafului.

4) UTILIZAREA ȘI ÎNGRIJIREA UNELTELOR ELECTRICE

- a) **Nu forțați unealta electrică. Utilizați unealta electrică adecvată pentru aplicația dumneavoastră.** Unealta de lucru adecvată va efectua lucrarea mai bine și în mod mai sigur, în ritmul pentru care a fost concepută.
- b) **Nu utilizați unealta electrică în cazul în care întrerupătorul nu comută în poziția pornit și oprit.** Orice unealtă electrică ce nu poate fi controlată cu ajutorul întrerupătorului este periculoasă și trebuie să fie reparată.
- c) **Deconectați ștecherul de la sursa de alimentare și/sau acumulatorul de la unealta electrică înaintea efectuării oricărui reglaje, modificării accesoriilor sau depozitării uneltelor electrice.** Aceste măsuri preventive de siguranță reduc riscul pornirii accidentale a unelei electrice.
- d) **Nu depozitați uneltele electrice în stare inactivă la îndemâna copiilor și nu permiteți persoanelor nefamiliarizate cu unealta de lucru sau cu aceste instrucțiuni să o utilizeze.** Uneltele electrice sunt periculoase în mâinile utilizatorilor neinstruiți.
- e) **Efectuați întreținerea uneltelor electrice. Verificați alinierea necorespunzătoare sau blocarea componentelor în mișcare, ruperea componentelor și orice altă stare ce ar putea afecta operarea uneltelor electrice.** În cazul deteriorării, aveți în vedere repararea unelei electrice înainte de utilizare. Multe accidente sunt cauzate de unelte electrice întreținute necorespunzător.
- f) **Păstrați uneltele de tăiat ascuțite și curate.** Este puțin probabil ca uneltele de tăiat cu tășuri ascuțite și întreținute în mod corespunzător să se blocheze, acestea fiind mai ușor de controlat.
- g) **Utilizați unealta electrică, accesoriile și cuțitele unelei etc. conform acestor instrucțiuni, ținând cont de condițiile de lucru și de lucrarea ce trebuie să fie efectuată.** Utilizarea unelei de lucru pentru operații diferite de cele conforme destinației de utilizare ar putea conduce la situații periculoase.

5) UTILIZAREA ȘI ÎNGRIJIREA UNELTELOR CU ACUMULATOR

- a) **Reîncărcați folosind exclusiv încărcătorul specificat de către producător.** Un încărcător adecvat pentru

un anumit tip de acumulator poate genera risc de incendiu atunci când este utilizat cu un alt tip de acumulator.

- b) **Utilizați uneltele electrice exclusiv împreună cu acumulatorii specificați.** Utilizarea oricărui altă acumulatori poate genera riscuri de vătămare și incendiu.
- c) **Atunci când acumulatorul nu este utilizat, păstrați-l ferit de alte obiecte metalice, precum agrafe de birou, monede, chei, cuie, șuruburi sau alte obiecte metalice mici ce ar putea crea prin contact conexiunea între cele două borne.** Scurtcircuitarea bornelor acumulatorului poate determina arsuri sau incendii.
- d) **În condiții de utilizare incorectă, este posibil să fie evacuat lichid din baterie; evitați contactul cu acesta. În cazul în care survine contactul accidental, clătiți cu apă. În cazul în care lichidul intră în contact cu ochii, consultați, de urgență, medicul.** Lichidul evacuat din acumulator poate cauza iritații sau arsuri.

6) SERVICE

- a) **Prevedeți repararea unelei de lucru de către o persoană calificată, folosind exclusiv piese de schimb identice.** Astfel, vă asigurați că este păstrată siguranța unelei electrice.

Instrucțiuni de siguranță pentru pistoalele de bătut cuie cu acumulator

- **Presupuneți întotdeauna că unealta conține cuie.** Manipularea neatență a pistolului pentru bătut cuie poate determina împușcarea accidentală a cuielor și vătămări personale.
- **Nu îndreptați unealta spre dvs. sau alte persoane din apropiere.** Declanșarea accidentală va determina împușcarea cuiului, provocând vătămări.
- **Nu acționați unealta decât dacă este bine poziționată pe piesa de prelucrat.** Dacă unealta nu este în contact cu piesa de prelucrat, cuiul poate fi deviat de la țintă.
- **Deconectați unealta de la sursa de alimentare atunci când cuiul se blochează în interior.** La eliminarea unui cui blocat, pistolul pentru bătut cuie poate fi activat accidental dacă este conectat la sursa de alimentare.
- **Nu utilizați acest pistol pentru bătut cuie pentru prinderea cablurilor electrice.** Nu

este proiectat pentru instalarea cablurilor electrice și poate deteriora izolația acestora, cauzând electrocutare sau riscuri de incendiu.

- Purtați întotdeauna ochelari de protecție.
- Purtați întotdeauna echipament de protecție pentru urechi.
- Utilizați exclusiv tipul de cuie specificat în manual.
- Nu folosiți standuri pentru montarea uneltei pe un suport.
- Nu dezasamblați și nu blocați nicio componentă a uneltei pentru bătut cuie, cum ar fi piedica de contact.
- Înainte de orice operațiune, verificați dacă mecanismul de siguranță și declanșare funcționează în mod corespunzător și dacă toate piulițele și șuruburile sunt strânse.
- Nu utilizați DCN690
 - atunci când schimbați locul de introducere a cuielor, folosind schele, trepte, scări sau structuri similare, de ex. șipci de acoperiș etc.;
 - atunci când închideți cutii sau lăzi;
 - atunci când montați sisteme de siguranță pentru transport, de ex. pe vehicule, autocamioane etc.

Pentru exemplificări, verificați normele naționale de siguranță la locul de muncă.

- Verificați întotdeauna normele de la locul dvs. de muncă.
- Nu utilizați unealta pe post de ciocan.
- Nu acționați niciodată unealta pentru bătut cuie în spații libere.
- În zona de lucru, transportați unealta la postul de lucru folosind doar un singur mâner și niciodată cu întrerupătorul apăsat.
- Țineți cont de condițiile din zona de lucru. Cuiile pot penetra piesele subțiri de prelucrat sau pot aluneca de pe colțurile sau marginile piesei de prelucrat, supunând persoanele la risc.
- Nu bateți cuie aproape de marginea piesei de prelucrat.
- Nu bateți cuie peste alte cuie deja introduse.

Riscuri reziduale

Riscurile următoare sunt inerente în cazul utilizării acestor unelte:

- Vătămări cauzate de manipularea necorespunzătoare a uneltei.

- Pierderea controlului din cauza apucării necorespunzătoare a uneltei.
- Întinderi musculare la brațe și mâini, în special atunci când se lucrează cu unealta deasupra nivelului capului. Luați întotdeauna pauze la intervale regulate atunci când lucrați cu unealta pe perioade prelungite de timp.

În ciuda aplicării regulamentelor de siguranță corespunzătoare și implementării dispozitivelor de siguranță, anumite riscuri reziduale nu pot fi evitate. Acestea sunt:

- Afectarea auzului.
- Riscul de vătămări fizice datorat particulelor proiectate.
- Riscul de vătămări corporale din cauza utilizării prelungite.
- Pierderea controlului din cauza reculului.
- Risc de vătămare cauzat de puncte de prindere, margini ascuțite și manipularea necorespunzătoare a piesei de prelucrat.
- Risc de vătămare cauzat de margini ascuțite la schimbarea cuielor sau la introducerea cartușelor de cuie.

Marcajele prezente pe unealtă

Pictogramele următoare sunt afișate pe unealtă:



Citiți manualul de instrucțiuni înainte de utilizare.



Purtați echipament de protecție pentru urechi.



Purtați echipament de protecție pentru ochi.



Lungimea cuielor.



Grosimea cuielor.



Capacitate de încărcare.



Unghi adecvat de asamblare a cuielor.

AMPLASAREA CODULUI PENTRU DATĂ

Codul pentru dată, care include, de asemenea, anul de fabricație este imprimat pe suprafața carcasei ce formează articulația de montaj dintre unealtă și acumulator.

Exemplu:

2014 XX XX
Anul fabricației

Instrucțiuni importante de siguranță pentru toate încărcătoarele de acumulatori

PĂSTRAȚI ACESTE INSTRUCȚIUNI: Acest manual conține instrucțiuni importante de siguranță și operare pentru încărcătoarele de acumulatori DCB105.

- Înainte de a utiliza încărcătorul, citiți toate instrucțiunile și marcajele de atenționare de pe încărcător, de pe acumulator și de pe produsul cu acumulator.



AVERTISMENT: Pericol de șoc electric. Nu lăsați niciun lichid să pătrundă în interiorul încărcătorului. Se poate genera șoc electric.



ATENȚIE: Pericol de arsuri. Pentru a reduce riscul de vătămare, încărcăți exclusiv acumulatori reîncărcabili DEWALT. Alte tipuri de acumulatori se pot supraîncălzi și exploda, determinând vătămări corporale și daune materiale.



ATENȚIE: Copiii trebuie să fie supravegheați pentru a vă asigura că nu se joacă cu aparatul.

AVIZ: În anumite condiții, cu încărcătorul conectat la sursa de alimentare, contactele de încărcare expuse din interiorul încărcătorului pot fi scurtcircuitate de materiale străine. Materialele străine conductibile precum, fără a se limita însă la, vată minerală, folie de aluminiu sau orice depunere de particule metalice trebuie ținute la distanță de compartimentele încărcătorului. Deconectați întotdeauna încărcătorul de la sursa de alimentare atunci când nu există acumulator în compartiment. Deconectați încărcătorul înainte de a încerca să îl curățați.

- **NU încercați să încărcăți acumulatorul cu alte încărcătoare decât cele specificate în acest manual.** Încărcătorul și acumulatorul sunt special concepute să funcționeze împreună.
- **Aceste încărcătoare nu sunt destinate altor scopuri decât cele de încărcare a acumulatorilor reîncărcabili DEWALT.** Orice alte utilizări pot genera risc de incendiu, șoc electric sau electrocutare.
- **Nu expuneți încărcătorul la ploaie sau zăpadă.**
- **Când deconectați încărcătorul, trageți de ștecher și nu de cablu.** Astfel se va reduce riscul de deteriorare a ștecherului și cablului electric.
- **Asigurați-vă că nu este posibil să se calce pe cablu, că nimeni nu se poate împiedica de acesta și că nu este, de altfel, supus deteriorării sau deformării.**
- **Nu utilizați un cablu prelungitor decât dacă este absolut necesar.** Utilizarea unui cablu prelungitor necorespunzător poate genera risc de incendiu, șoc electric sau electrocutare.
- **Atunci când utilizați un încărcător în aer liber, asigurați întotdeauna o locație uscată și folosiți un cablu prelungitor adecvat pentru utilizarea în aer liber.** Utilizarea unui cablu adecvat pentru exterior reduce riscul de electrocutare.
- **Nu blocați fantele de ventilare ale încărcătorului. Fantele de ventilare sunt poziționate deasupra și pe părțile laterale ale încărcătorului.** Amplasați încărcătorul într-o poziție ferită de orice sursă de căldură.
- **Nu operați încărcătorul cu un cablu sau ștecher deteriorat** — prevedeiți imediat repararea acestora.
- **Nu operați încărcătorul dacă a suferit o lovitură puternică, dacă a fost scăpat sau deteriorat în vreun fel.** Duceți-l la un centru de service autorizat.
- **Nu dezasamblați încărcătorul; duceți-l la un centru de service autorizat atunci când sunt necesare operații de service sau reparații.** Reasamblarea incorectă poate genera risc de șoc electric, electrocutare sau incendiu.
- În cazul deteriorării cablului de alimentare, acesta trebuie înlocuit imediat de către producător, agentul său de service sau orice altă persoană calificată pentru a evita orice pericol.
- **Deconectați încărcătorul de la priză înainte de a încerca orice operație de curățare.** Astfel se va reduce riscul de șoc electric. Scoaterea acumulatorului nu va reduce acest risc.
- **Nu încercați NICIODATĂ să conectați 2 încărcătoare simultan.**
- **Stația de încărcare este concepută să opereze cu o tensiune electrică standard de 230 V. Nu încercați să îl utilizați cu nicio altă tensiune.** Această recomandare nu se aplică încărcătorului auto.

PĂSTRAȚI ACESTE INSTRUCȚIUNI

Încărcătoare

Încărcătoarele DCB105 utilizează acumulatori Li-Ion de 10,8 V, 14,4 V și 18 V (DCB121, DCB123, DCB140, DCB141, DCB142, DCB143, DCB180, DCB181, DCB182, DCB183, DCB184 și DCB185).

Acest încărcător nu necesită nicio reglare și este conceput să fie cât mai ușor posibil de operat.






Procedura de încărcare (fig. 2)

1. Conectați încărcătorul la o priză corespunzătoare de 230 V înainte de a introduce acumulatorul.
2. Introduceți acumulatorul (I) în încărcător, asigurându-vă că este poziționat corect. Indicatorul luminos roșu (încărcare) va lumina intermitent continuu, indicând că procesul de încărcare a început.
3. Finalizarea încărcării va fi indicată de indicatorul luminos roșu care va rămâne APRINS continuu. Acumulatorul este complet încărcat și poate fi utilizat imediat sau poate fi lăsat în încărcător.

NOTĂ: Pentru asigurarea unei performanțe și durate de viață maxime a acumulatorilor Li-Ion, încărcăți-l complet înainte de prima utilizare.

Procesul de încărcare

Consultați tabelul de mai jos privind starea de încărcare a acumulatorului.

| Starea încărcării | |
|--|---------------------|
|  se încarcă | -- -- -- -- |
|  complet încărcat | _____ |
|  decalaj acumulator fierbinte/rece | -- • -- • -- • -- • |
|  problemă acumulator sau încărcător | • • • • • • • • |
|  problemă alimentare | • • • • • • • • |

Acest încărcător nu va încărca un acumulator defect. Încărcătorul va indica un acumulator defect refuzând să lumineze sau semnalizând codul pentru problemă acumulator sau încărcător.

NOTĂ: Aceasta ar putea însemna, de asemenea, o problemă la încărcător.

Dacă încărcătorul indică o problemă, duceți-l împreună cu acumulatorul la un centru de service autorizat pentru a fi testat.

Decalaj acumulator fierbinte/rece

Atunci când încărcătorul detectează prezența unui acumulator prea fierbinte sau prea rece, acesta pornește automat un decalaj pentru acumulatorul fierbinte/rece, suspendând încărcarea până când acumulatorul ajunge la o temperatură corespunzătoare. Încărcătorul comută apoi în mod automat la modul de încărcare a acumulatorului. Această funcție asigură o durată maximă de viață a acumulatorului.

Uneltele cu acumulatori XR Li-Ion sunt prevăzute cu un sistem de protecție electronică ce va proteja acumulatorul împotriva suprasarcinii, supraîncălzirii sau descărcării profunde.

Unealta se va opri în mod automat dacă sistemul de protecție electronică este activat. În acest caz, poziționați acumulatorul Li-Ion pe încărcător până când este încărcat complet.

Un acumulator rece se va încărca la jumătate din capacitate față de unul cald. Acumulatorul se va încărca la acea viteză redusă pe toată perioada ciclului de încărcare și nu va reveni la viteza maximă de încărcare chiar dacă acesta se încălzește.

Instrucțiuni importante de siguranță pentru toți acumulatorii

Atunci când comandați acumulatori de schimb, asigurați-vă că includeți numărul de catalog și tensiunea.

Acumulatorul nu este complet încărcat când îl scoateți din cutie. Înainte de utilizarea acumulatorului sau a încărcătorului, citiți instrucțiunile de siguranță de mai jos și urmați procedurile de încărcare menționate.

CITIȚI TOATE INSTRUCȚIUNILE

- **Nu încărcați sau nu utilizați încărcătorul în atmosfere explozive, cum ar fi în prezența lichidelor, gazelor sau pulberilor explozive.** Introducerea sau scoaterea acumulatorului din încărcător poate aprinde pulberile sau vaporii.
- **Nu introduceți niciodată acumulatorul forțat în încărcător. Nu modificați acumulatorul în niciun fel pentru a intra într-un încărcător necompatibil deoarece acesta se poate rupe cauzând vătămări corporale grave.**
- **Încărcați acumulatorii numai cu încărcătoare DEWALT.**

- **NU stropiți sau nu scufundați în apă sau alte lichide.**
- **Nu depozitați sau nu utilizați unealta și acumulatorul în locații în care temperatura poate atinge sau depăși 40 °C (105 °F) (precum ateliere în aer liber sau construcții metalice pe timpul verii).**
- Pentru obținerea celor mai bune rezultate, asigurați-vă că acumulatorul este încărcat complet înainte de utilizare.



AVERTISMENT: Nu încercați niciodată să deschideți acumulatorul sub niciun motiv. În cazul în care acumulatorul este crăpat sau deteriorat, nu îl introduceți în încărcător. Nu striviți, nu scăpați sau nu deteriorați acumulatorul. Nu utilizați un acumulator sau un încărcător care a suferit o lovitură puternică, a fost scăpat pe jos, a fost călcat sau deteriorat în vreun fel (ex. înțepat cu un cui, lovit cu un ciocan, călcat în picioare). Se poate genera șoc electric sau electrocutare. Acumulatorii deteriorați trebuie returnați la centrul de service pentru reciclare.



ATENȚIE: Când nu este în funcțiune, poziționați unealta pe partea laterală pe o suprafață stabilă unde nu va cauza pericol de împiedicare sau cădere. Unele unelte cu acumulatori mari vor sta vertical pe acumulator, însă pot fi ușor răsturnate.

INSTRUCȚIUNI SPECIFICE DE SIGURANȚĂ PENTRU LITIU ION (Li-Ion)

- **Nu incinerati acumulatorul chiar dacă este foarte deteriorat sau dacă este complet uzat.** Acumulatorul poate exploda în foc. Se creează vapori și materiale toxice când acumulatorii litiu ion sunt arși.
- **În cazul în care conținutul acumulatorului intră în contact cu pielea, spălați imediat zona cu apă și săpun delicat.** În cazul în care lichidul acumulatorului intră în ochi, clătiți ochii deschiși timp de 15 minute sau până când trece iritația. În cazul în care este necesară asistență medicală, informați medicul că electrolitul acumulatorului este compus dintr-un amestec de carbonați organici lichizi și săruri de litiu.
- **Conținutul celulelor deschise ale acumulatorului pot cauza iritație respiratorie.** Aerisiți zona de lucru. În cazul

în care simptomele persistă, consultați medicul.



AVERTISMENT: Pericol de arsuri. Lichidul acumulatorului poate fi inflamabil dacă este expus la scânteii sau flăcări.

Transport

Acumulatorii DEWALT sunt conformi cu toate normele aplicabile privind expediția, așa cum sunt descrise de standardele legale și din domeniu, care includ Recomandările ONU privind transportul mărfurilor periculoase; Normele privind mărfurile periculoase ale Asociației Internaționale de Transport Aerian (IATA), Codul Internațional Maritim al Mărfurilor Periculoase (IMDG) și Acordul European privind Transportul Internațional al Mărfurilor Periculoase pe Cale Rutieră (ADR). Celulele și acumulatorii Litiu-Ion au fost testați conform secțiunii 38.3 din Normele ONU privind transportul mărfurilor periculoase, Manualul de teste și criterii.

În majoritatea cazurilor, expedierea unui acumulator DEWALT este scutită de la clasificarea ca material periculos complet reglementat din Clasa 9. În general, cele două cazuri care necesită expedierea conform Clasei 9 sunt:

1. Expedierea pe cale aeriană a peste doi acumulatori Litiu-Ion DEWALT, atunci când pachetul conține doar acumulatorii (fără unelte), și
2. Orice expediție care conține un acumulator Litiu-Ion cu o clasificare energetică mai mare de 100 wați oră (Wh). Toți acumulatorii Litiu-Ion prezintă clasificarea wați oră pe ambalaj.

Indiferent dacă o expediție este scutită sau complet reglementată, expeditorul are responsabilitatea de a consulta cele mai recente regulamente privind ambalarea, etichetarea/marcarea și cerințele legate de documentație.

Transportarea acumulatorilor poate cauza eventual incendii dacă bornele acestora intră accidental în contact cu materiale conductoare. În cazul transportării acumulatorilor, asigurați-vă că bornele acestora sunt protejate și bine izolate de materialele cu care ar putea intra în contact și care ar putea cauza un scurtcircuit.

Informațiile din această secțiune a manualului sunt oferite cu bună credință și sunt considerate exacte în momentul redactării documentului. Cu toate acestea, nu se acordă nicio garanție explicită sau implicită. Cumpărătorul are responsabilitatea de a se asigura că activitățile sale sunt conforme cu normele aplicabile.

Acumulator

TIP ACUMULATORI

DCN690, DCN691 și DCN692 funcționează cu acumulatori de 18 volți.

Se pot folosi și acumulatori DCB180, DCB181, DCB182, DCB183, DCB184 sau DCB185. Pentru mai multe informații citiți **Specificațiile tehnice**.

Recomandări de depozitare

1. Cel mai bun loc de depozitare este un spațiu răcoros și uscat, ferit de lumina directă a soarelui și de căldura sau frigul excesive. Pentru performanța și durata de viață optime ale acumulatorului, depozitați acumulatorii la temperatura camerei atunci când nu sunt folosiți.
2. Pentru depozitarea pe perioade lungi și pentru rezultate optime, este recomandat să depozitați acumulatorul încărcat complet într-un loc răcoros și uscat, scos din încărcător.

NOTĂ: Acumulatorii nu trebuie depozitați descărcați complet. Acesta va trebui reîncărcat înainte de utilizare.

Etichetele de pe încărcător și de pe acumulator

Pe lângă pictogramele utilizate în acest manual, etichetele de pe încărcător și de pe acumulator indică următoarele pictograme:



Citiți manualul de instrucțiuni înainte de utilizare.



Se încarcă.



Încărcat complet.



Decalaj acumulator fierbinte/rece.



Problemă acumulator sau încărcător.



Problemă alimentare.



Nu puneți în contact cu obiecte conductibile.



Nu încărcați acumulatori deteriorați.



Încărcați acumulatorii DEWALT numai cu încărcătoarele DEWALT

specificate. Încărcarea altor acumulatori decât cei specificați DEWALT cu un încărcător DEWALT poate cauza explozia acestora sau poate conduce la alte situații periculoase.



Nu expuneți la apă.



Prevedeți imediat înlocuirea cablurilor de alimentare defecte.



Încărcați numai în condiții de temperatură de la 4 °C la 40 °C.



LI-ION

Eliminați acumulatorul în mod responsabil cu privire la mediul înconjurător.



Nu incinerați acumulatorii.



Li-Ion Încarcă acumulatori Li-Ion.



Consultați **Specificația tehnică** pentru timpul de încărcare.

Conținutul ambalajului

Ambalajul conține:

- 1 Pistol pentru bătut cuie
- 1 Încărcător (doar modelele M2 sau P2)
- 2 Acumulator (doar modelele M2 sau P2)
- 1 Talpă anti-zgâriere
- 1 Valiză pentru depozitare și transport (doar modelele M2 sau P2)
- 1 Manual de instrucțiuni

NOTĂ: Acumulatorii, încărcătoarele și cutiile de depozitare și transport nu sunt incluse în cazul modelelor N.

- Verificați eventualele deteriorări ale unelei, ale componentelor sau accesoriilor, ce ar fi putut surveni în timpul transportului.
- Acordați timpul necesar pentru a citi integral și pentru a înțelege acest manual înaintea utilizării.

Descriere (fig. 1)



AVERTISMENT: Nu modificați niciodată unealta electrică sau vreo componentă a acesteia. Acest fapt ar putea conduce la deteriorări sau vătămări corporale.

- a. Întrerupător de pornire
- b. Blocare de siguranță întrerupător

- c. Piedică de contact
- d. Disc de reglare a adâncimii
- e. Indicator luminos pentru acumulator descărcat și blocaj/calaj
- f. Manetă de eliberare calaj
- g. Magazie
- h. Opritor dispozitiv de împingere
- i. Selector de mod (doar la DCN690 și DCN692)
- j. Cârlig rotativ pentru grindă/curea
- k. Cheie hexagonală din dotare
- l. Acumulator
- m. Talpă anti-zgâriere
- n. Selector de viteză (doar la DCN692)

DESTINAȚIA DE UTILIZARE

Pistoalele pentru bătut cuie cu acumulator DCN690, DCN691 și DCN692 au fost proiectate pentru introducerea cuielor în piese de prelucrat din lemn.

Pistoalele pentru bătut cuie cu acumulator DCN690 și DCN692 sunt concepute pentru modul secvențial/cu percuție. Pistoalele pentru bătut cuie concepute pentru modul secvențial/cu percuție **NU TREBUIE** să fie utilizate pe schele, trepte, scări sau structuri similare, de ex. șipci de acoperiș. Pentru exemplificări, verificați normele naționale de siguranță la locul de muncă.

Pistolul pentru bătut cuie DCN691 este conceput doar pentru modul secvențial. Pistoalele pentru bătut cuie concepute doar pentru modul secvențial **POT** fi utilizate pe schele, trepte, scări sau structuri similare, de ex. șipci de acoperiș.

NU utilizați în condiții de umezeală sau în prezența lichidelor sau a gazelor inflamabile.

Aceste pistoale pentru bătut cuie sunt unelte electrice profesionale.

NU permiteți copiilor să intre în contact cu unealta. Este necesară supravegherea atunci când unealta este folosită de operatori neexperimentați.

- Acest aparat nu este destinat utilizării de către persoane (inclusiv copii) cu capacități fizice, senzoriale sau mentale reduse sau de către persoane lipsite de experiență și cunoștințe, cu excepția cazurilor în care acestea sunt supravegheate de către o persoană responsabilă pentru siguranța lor. Copiii nu trebuie lăsați niciodată singuri cu acest produs.

Siguranța electrică

Motorul electric a fost conceput pentru a fi alimentat cu un singur nivel de tensiune. Verificați întotdeauna ca tensiunea acumulatorului să corespundă tensiunii de pe plăcuța cu specificații. De asemenea, asigurați-vă că tensiunea încărcătorului dvs. corespunde cu aceea a sursei de alimentare.



Încărcătorul dvs. DEWALT prezintă izolare dublă în conformitate cu standardul EN 60335; prin urmare, nu este necesară împământarea.

În cazul în care cablul de alimentare este deteriorat, acesta trebuie să fie înlocuit cu un cablu special pregătit, disponibil la unitatea de service DEWALT.

Înlocuirea ștecherului (numai pentru Marea Britanie și Irlanda)

Dacă trebuie instalat un ștecher de alimentare nou:

- *Eliminați în siguranță ștecherul vechi.*
- *Conectați cablul maro la borna sub tensiune din priză.*
- *Conectați cablul albastru la borna neutră.*



AVERTISMENT: Nu trebuie efectuată nicio conexiune la borna de împământare.

Urmați instrucțiunile de montaj furnizate împreună cu ștecherile de bună calitate. Siguranță recomandată: 3 A.

Utilizarea unui cablu prelungitor

Un cablu prelungitor nu ar trebui folosit decât dacă este absolut necesar. Utilizați un cablu prelungitor aprobat, adecvat pentru puterea absorbită a încărcătorului dvs. (consultați **Specificațiile tehnice**). Dimensiunea minimă a conductorului este de 1 mm²; lungimea maximă este de 30 m.

Atunci când utilizați un tambur cu cablu, desfășurați întotdeauna complet cablul.

ASAMBLARE ȘI REGLAJE



AVERTISMENT: Înainte de asamblare și reglaj, scoateți întotdeauna încărcătorul. Blocați întotdeauna unealta înainte de

a introduce sau de a scoate
acumulatorul.



AVERTISMENT: Utilizați numai
acumulatori și încărcătoare DEWALT.

Introducerea și scoaterea acumulatorului din unealtă (fig. 2)



AVERTISMENT: Pentru a reduce
riscul de vătămări personale grave,
blocați unealta și deconectați
acumulatorul înainte de a efectua
orice reglaje sau de a scoate/
instala atașamente sau accesorii.
O pornire accidentală poate cauza
vătămări corporale.

NOTĂ: Asigurați-vă că acumulatorul (l) este
complet încărcat. Acumulatorii furnizați nu vor fi
neapărat încărcăți complet.

PENTRU A INSTALA UN ACUMULATOR ÎN MÂNERUL UNELTEI

1. Aliniați canalul din mânerul unelei cu
acumulatorul (l).
2. Glisați acumulatorul ferm pe mâner până
când auziți că se fixează cu un clic.

PENTRU A SCOATE ACUMULATORUL DIN UNEALTĂ

1. Apăsăți butonul de detașare a acumulatorului
(o) și glisați acumulatorul afară din mânerul
unelei.
2. Introduceți acumulatorul în încărcător
conform descrierii din secțiunea privind
încărcătorul din acest manual.

ACUMULATORI CU INDICATOR DE NIVEL AL ÎNCĂRCĂRII (FIG. 2, 2A)

Unii acumulatori DEWALT sunt dotați cu un
indicator pentru nivelul de încărcare care este
compus din trei LED-uri verzi care indică nivelul
de încărcare al acumulatorului.

Pentru a activa indicatorul nivelului de încărcare,
apăsăți și mențineți apăsat butonul acestuia (p).
O combinație a celor trei LED-uri verzi se va
aprinde desemnând nivelul actual de încărcare al
acumulatorului. Atunci când nivelul de încărcare
a acumulatorului este sub limita de utilizare
admisă, indicatorul de nivel al încărcării nu se va
aprinde iar acumulatorul va trebui reîncărcat.

NOTĂ: Indicatorul de nivel al încărcării reprezintă
doar o estimare a nivelului de încărcare rămas al
acumulatorului. Acesta nu indică funcționalitatea
unelei și poate varia în funcție de componentele

produsului, temperatură și aplicația utilizatorului
final.

AVIZ: Nu depozitați unealta cu
acumulatorul montat în interior.
Pentru a împiedica deteriorarea
acumulatorilor și pentru a asigura
durata maximă de funcționare
a acestora, depozitați-i în afara unelei
sau a încărcătorului, într-un loc uscat
și răcoros.

Cârlig rotativ pentru grinzi/ curea (fig. 6)

Cârligul pentru grinzi/curea (j) poate fi poziționat
cu ușurință în stânga sau dreapta unelei pentru
a se potrivi utilizatorilor stângaci sau dreptaci.

Dacă nu se dorește deloc folosirea cârligului,
acesta poate fi rotit în fața sau în spatele bazei
mânerului.

Încărcarea unelei (fig. 4)



AVERTISMENT: Blocați întotdeauna
unealta și deconectați acumulatorul
înainte de a încărca și descărca
cuiele.

1. Glisați opritorul mecanismului de împingere
acționat cu arcuri (h) la baza magaziei pentru
a-l fixa pe poziție.
2. Selectați cartușul corespunzător de cuie.
(Consultați **Specificațiile tehnice.**) DEWALT
vă recomandă întotdeauna să utilizați cuie
originale DEWALT pentru reparații primare.



AVERTISMENT: Deoarece
accesoriile, altele decât cele oferite
de DEWALT, nu au fost testate
pentru acest produs, folosirea lor cu
această unealtă poate fi periculoasă.
Pentru a reduce riscul de vătămare,
trebuie utilizate exclusiv accesorii
recomandate DEWALT împreună cu
acest produs.

3. Introduceți cartușul de cuie în fanta de
încărcare de pe partea laterală a magaziei.
Asigurați-vă că toate cuiele sunt aliniate cu
vârfurile în canalul pentru cuie.
4. Închideți magazia eliberând opritorul
mecanismului de împingere. Lăsați cu atenție
opritorul să gliseze în față și cuplați banda de
cuie.

Dispozitiv de blocare la golirea magaziei

Pistolul pentru bătut cuie este prevăzut cu un mecanism de blocare la golirea magaziei, care împiedică acționarea unelei atunci când magazia este aproape goală. Atunci când rămân aproximativ 7-9 cuie în magazie, se cuplează dispozitivul de blocare la golirea magaziei.

Consultați secțiunea **Încărcarea unelei** pentru a reîncărca un cartuș de cuie.

NOTĂ: Dacă se aplică o forță excesivă pe unealtă, se poate dezactiva dispozitivul de blocare. Acest lucru protejează unealta împotriva eventualelor deteriorări în cazul în care este scăpată pe jos.

Reglarea adâncimii de penetrare (fig. 5)

Adâncimea de penetrare a cuielor poate fi reglată folosind discul de reglare a adâncimii.

1. Pentru a introduce cuiul la o adâncime mai mică, rotiți discul de reglare a adâncimii (d) la stânga, spre pictograma cuiului introdus la adâncime mică.
2. Pentru a introduce cuiul la o adâncime mai mare, rotiți discul de reglare a adâncimii (d) la dreapta, spre pictograma cuiului introdus la adâncime mare.

Selectarea modului de acționare (fig. 1)

DCN690, DCN692

Pentru a selecta modul de acționare secvențial, glisați butonul de selectare a modului (i) pentru a afișa pictograma cu un singur cui (/).

Pentru a selecta modul de acționare cu percuție, glisați butonul de selectare a modului (i) pentru a afișa pictograma cu trei cuie (//).

NOTĂ: Puterea maximă pentru introducerea cuielor lungi se obține în modul secvențial, așadar, limitați modul cu percuție atunci când împușcați cuie mai lungi.

Selectarea vitezei (Fig. 1)

DCN692

Pistolul pentru bătut cuie este echipat cu un selector de viteză dublă (n) amplasat pe talpă.

- Pentru cuie mai scurte, selectați viteza 1 setând selectorul în poziția complet la stânga.

- Pentru cuie mai lungi și aplicații mai dificile, selectați viteza 2 setând selectorul în poziția complet la dreapta.

În cazul în care cuiile nu intră adânc în setarea de viteză 1, este posibil să fie nevoie să comutați la setarea de viteză 2 pentru o putere suplimentară.

AVIZ: Introducerea cuielor cu o lungime mai mică de 71 mm folosind setarea de viteză 2 va determina uzura excesivă a unelei și poate cauza în defectarea timpurie.

| Setare de viteză | Avantaj | Aplicație | Lungime tipică cuie |
|------------------|--|---|---------------------|
| 2 | Putere pentru introducerea cuielor mai lungi | Îmbinări | 71 – 90 mm |
| | | Zidărie cu cărămizi între cadre de lemn | |
| | | Grinzi | |
| | | Structuri din cherestea | |
| 1 | Durabilitate sporită a unelei, durată mai mare de viață a acumulatorului, viteză superioară de introducere a cuielor, recul scăzut | Pardoseli | 50 – 70 mm |
| | | Placări | |
| | | Garduri | |
| | | Panouri | |
| | | Acoperiri cu lemn | |

OPERARE

Instrucțiuni de utilizare



AVERTISMENT: Respectați întotdeauna instrucțiunile de siguranță și reglementările aplicabile. Pot exista norme locale la locul de muncă care interzic utilizarea modului de acționare cu percuție pentru anumite aplicații.



AVERTISMENT: Pentru a reduce riscul de vătămări corporale grave, opriți unealta și deconectați acumulatorul înainte de a efectua orice reglaje sau de a scoate/instala atașamente sau accesorii. O pornire accidentală poate cauza vătămări corporale.

Poziția corectă a mâinilor (fig. 7)



AVERTISMENT: Pentru a reduce riscul de vătămări corporale grave, adoptați **ÎNTOTDEAUNA** o poziție corectă a mâinilor, conform ilustrației.



AVERTISMENT: Pentru a reduce riscul de vătămări corporale grave, țineți **ÎNTOTDEAUNA** unealta ferm pentru a fi pregătiți pentru o reacție neașteptată.

Poziția corectă a mâinilor presupune ca o mână să fie ținută pe mânerul principal (r), conform ilustrației.

Pregătirea unelei (fig. 1)

1. Scoateți acumulatorul (l) din unealtă și asigurați-vă că unealta este blocată.
2. Scoateți toate cuiile din magazie (g).
3. Verificați dacă piedica de contact (c) se poate mișca liber.
4. Reîncărcați cuiile în magazie.
5. Introduceți acumulatorul.



AVERTISMENT: Nu utilizați unealta dacă piedica de contact sau mecanismul de împingere a cuielor nu se poate deplasa liber.

AVIZ: Nu pulverizați NICIODATĂ și nu aplicați în alt fel lubrifianți sau solvenți de curățare în interiorul unelei. Acest lucru poate afecta grav durata de funcționare și performanța unelei.



Rodajul unelei

Rețineți că această unealtă necesită o perioadă de rodaj înainte de a putea fi utilizată la putere maximă, din cauza componentelor care trebuie să se angreneze sau ajusteze împreună. În această perioadă, este posibil ca unealta să nu introducă cuiile lungi în linie dreaptă și în mod uniform.

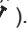
După ce se bat între 500 și 1000 de cuii, ar trebui ca unealta să se rodeze și să funcționeze la capacitate maximă.

Acționarea unelei (fig. 1)

Unealta poate fi utilizată folosind unul din cele două moduri: modul de acționare secvențial sau modul de acționare cu percuție (DCN690 și DCN692).


MODUL DE ACȚIONARE SECVENȚIAL

Modul de acționare secvențial este utilizat pentru împușcarea intermitentă a cuielor, atunci când se dorește poziționarea foarte atentă și exactă a acestora. Acest mod asigură, de asemenea, puterea maximă pentru introducerea cuielor foarte lungi.

1. Folosind butonul de selectare a modului (i), selectați modul de acționare secvențial ().
2. Eliberați blocarea de siguranță a întrerupătorului (b).
3. Împingeți piedica de contact (c) pe suprafața de lucru.
4. Apăsăți întrerupătorul de pornire (a) pentru a acționa unealta.
5. Eliberați întrerupătorul și ridicați pistolul pentru bătut cuii de pe suprafața de lucru.
6. Repetați pașii 3–5 pentru a împușca următorul cui.

MOD CU PERCUȚIE (DCN690, DCN692)

Modul de acționare cu percuție este utilizat pentru introducerea rapidă a cuielor pe suprafețe plane, staționare și este, de obicei, foarte eficient pentru aplicațiile de introducere a cuielor mai scurte.

1. Folosind butonul de selectare a modului (i), selectați modul de acționare cu percuție ().
2. Eliberați blocarea de siguranță a întrerupătorului (b).
3. Pentru a introduce un singur cui, utilizați unealta potrivit descrierii valabile pentru modul secvențial:
 - a. Împingeți piedica de contact (c) pe suprafața de lucru.
 - b. Apăsăți întrerupătorul de pornire (a) pentru a acționa unealta. La fiecare apăsare a întrerupătorului, cu piedica de contact poziționată pe suprafața de lucru se va introduce câte un singur cui.
4. Pentru a introduce mai multe cuii, apăsați și țineți apăsat întrerupătorul de pornire (a) și apoi împingeți piedica de contact (c) în mod repetat pe suprafața de lucru.



AVERTISMENT: Nu țineți întrerupătorul apăsat atunci când unealta nu este folosită. Păstrați blocarea de siguranță a întrerupătorului (b) în poziția blocat pentru a preveni acționarea accidentală atunci când unealta nu este folosită.

5. Atunci când comutați între modul secvențial și modul cu percuție, poate fi

necesară reglarea adâncimii de penetrare. Consultați secțiunea **Reglarea adâncimii de penetrare** pentru instrucțiuni.

Utilizarea blocării de siguranță a întrerupătorului (fig. 3)

Fiecare pistol pentru bătut cuie DEWALT este prevăzut cu o blocare de siguranță a întrerupătorului (b), care, atunci când este apăsată spre dreapta ca în Figura 3, împiedică unealta să împuște un cui prin blocarea întrerupătorului și decuplarea alimentării motorului.

Atunci când blocarea de siguranță a întrerupătorului este apăsată spre funcțională. Blocarea întrerupătorului trebuie să fie întotdeauna cuplată, atunci când se efectuează orice fel de reglaje sau când unealta nu este folosită imediat.







Talpa anti-zgâriere (fig. 1)







Atunci când se utilizează această unealtă pe materiale pe care nu doriți să lăsați urme, cum ar fi plăcile din lemn, folosiți talpa anti-zgâriere din plastic (m) peste piedica de contact (c).

NOTĂ: Pentru adâncime maximă de introducere, mai ales în cazul cuielor lungi, talpa anti-zgâriere trebuie demontată.

Indicator LED (fig. 1)

Pistolul pentru bătut cuie este prevăzut cu două indicatoare cu LED (e) amplasate pe partea din spate a uneltei, exact sub capacul posterior. Consultați, de asemenea, **Ghidul de depanare** pentru instrucțiuni suplimentare.

| | | |
|---|---|--|
|  |  | ACUMULATOR DESCĂRCAT Schimbați acumulatorul cu unul încărcat. |
|  |  | ACUMULATOR FIERBINTE Lăsați acumulatorul să se răcească sau înlocuiți-l cu un acumulator rece. |
|  |  | SITUAȚIE DE BLOCAJ/ CALAJ Rotiți maneta de eliberare a calajului pentru eliminare. Consultați secțiunea Eliminarea calajelor . |

| | | |
|--|--|--|
|  |  | UNEALTĂ FIERBINTE Lăsați unealta să se răcească înainte de a continua să o folosiți. |
|  +/ SAU  |   orice altă combinație. | EROARE Resetați unealta scoțând sau reintroducând acumulatorul sau pornind și oprind siguranța întrerupătorului. În cazul în care codul de eroare persistă, duceți unealta la un centru de service autorizat DEWALT. |

Eliminarea calajelor (fig. 1, 3)

Dacă pistolul pentru bătut cuie este utilizat la aplicații dificile în care se utilizează toată puterea motorului pentru introducerea unui cui, unealta se poate cala. Discul de antrenare nu a finalizat ciclul de antrenare și indicatorul de blocaj/calaj(e) luminează intermitent. Rotiți maneta de eliberare a calajelor (f) de pe unealtă și mecanismul va elibera calajul. Dacă discul de antrenare nu revine automat în poziția inițială, procedați la **Eliminarea unui cui blocat**. Dacă unitatea se calează în continuare, examinați modul selectat, materialul și lungimea cuiului pentru a vă asigura că aplicația nu este prea dificilă.

DCN692

Dacă survine blocarea continuă, reglați viteza. În funcție de aplicație, poate fi necesară o setare de viteză diferită.

Eliminarea unui cui blocat (fig. 1, 3)

Dacă se blochează un cui în vârful uneltei, indicatorul luminos de blocaj/calaj (e) luminează intermitent.

NOTĂ: Blocajul poate fi cauzat de acumularea reziduurilor în canalul vârfului. Verificați existența reziduurilor și eliminați-le imediat, conform instrucțiunilor de mai jos, dacă observați schimbări în funcționarea uneltei.

1. Scoateți acumulatorul din unealtă și cuplați blocarea de siguranță a întrerupătorului (b).
2. Glisați opritorul mecanismului de împingere acționat cu arcuri (h) la baza magaziei pentru a-l fixa pe poziție și descărcați cartușul de cuie.

3. Folosind cheia hexagonală (k) din dotare, slăbiți cele două șuruburi hexagonale (q) din partea superioară a magaziei.
4. Rotiți magazia (g) în față.
5. Scoateți cuiul blocat/îndoit folosind un clește, dacă este necesar. Îndepărtați reziduurilor din canalul de cuie, dacă este necesar.
6. Dacă discul de antrenare este în poziție coborâtă, rotiți maneta de eliminare a calajelor (f) amplasată pe partea superioară a pistolului pentru bătut cuie.
- NOTĂ:** Dacă discul de antrenare nu se resetează după rotirea manetei de eliberare a calajelor, poate fi necesară resetarea acestuia cu ajutorul unei șurubelnițe lungi.
7. Rotiți magazia înapoi la poziția sa sub vârful uneltei și strângeți șuruburile hexagonale (q).
8. Introduceți la loc acumulatorul.

NOTĂ: Unealta se dezactivează și nu se resetează până când acumulatorul nu este scos și introdus la loc.

9. Introduceți la loc cuiule în magazie (consultați secțiunea **Încărcarea uneltei**).
10. Eliberați opritorul mecanismului de împingere (h).
11. Decuplați blocarea de siguranță a întrerupătorului (b) atunci când sunteți gata să continuați împușcarea cuielor.

În cazul în care cuiule se blochează frecvent în vârful uneltei, prevedeți repararea uneltei de către un centru de service autorizat DEWALT service centre.

ÎNTREȚINERE

Unealta dvs. DEWALT a fost concepută pentru a opera o perioadă îndelungată de timp, cu un nivel minim de întreținere. Funcționarea satisfăcătoare continuă depinde de îngrijirea corespunzătoare a uneltei și de curățarea periodică.



AVERTISMENT: Pentru a reduce riscul de vătămări corporale grave, opriți unealta și deconectați acumulatorul înainte de a efectua orice reglaje sau de a scoate/instala atașamente sau accesorii. O pornire accidentală poate cauza vătămări corporale.

Încărcătorul și acumulatorul nu sunt reparabile. Nu există componente ce pot fi reparate în interiorul acestuia.



Lubrifiere

Unealta dvs. electrică nu necesită lubrifiere suplimentară.

AVIZ: Nu pulverizați NICIODATĂ și nu aplicați în alt fel lubrifianți sau solvenți de curățare în interiorul uneltei. Acest lucru poate afecta grav durata de funcționare și performanța uneltei.



Curățare



AVERTISMENT: Suflați murdăria și praful din carcasa principală cu aer uscat de îndată ce se strânge murdăria în interiorul și în jurul orificiilor de aerisire. Purtați echipament de protecție aprobat pentru ochi și o mască aprobată de praf atunci când efectuați procedura următoare.



AVERTISMENT: Nu utilizați niciodată solvenți sau alte produse chimice puternice pentru curățarea componentelor nemetalice ale uneltei. Aceste produse chimice pot deprecia materialele utilizate în aceste componente. Folosiți o cârpă umezită doar cu apă și cu săpun delicat. Nu permiteți niciodată pătrunderea vreunui lichid în unealtă; nu scufundați niciodată vreo parte a uneltei în lichid.

INSTRUCȚIUNI DE CURĂȚARE A ÎNCĂRCĂTORULUI



AVERTISMENT: Pericol de șoc electric. Deconectați încărcătorul de la priză înainte de curățare. Murdăria și unsoarea pot fi eliminate de pe partea exterioară a încărcătorului folosind o cârpă sau o perie moale nemetalică. Nu folosiți apă sau orice altă soluție de curățare.

Accesorii opționale



AVERTISMENT: Deoarece accesoriiile, altele decât cele oferite de DEWALT, nu au fost testate pentru acest produs, folosirea lor cu

această unealtă poate fi periculoasă. Pentru a reduce riscul de vătămare, trebuie utilizate exclusiv accesorii recomandate DEWALT împreună cu acest produs.

Consultați reprezentantul pentru informații suplimentare despre accesoriile corespunzătoare.

KIT DE ÎNLOCUIRE A ARCULUI DE ÎNTOARCERE DCN6901 (FIG. 8A-8E)

În timp, arcurile de întoarcere ale lamei pistolului pentru bătut cuie se uzează și necesită, eventual, înlocuire. Va deveni evident faptul că arcurile trebuie înlocuite, atunci când lama pistolului pentru bătut cuie nu revine în poziția inițială după fiecare acționare. Pentru verificare, deschideți magazia conform instrucțiunilor din secțiunea **Eliminarea unui cui blocat** și, dacă arcurile s-au uzat, veți putea deplasa lama înapoi și înainte în canalul de cuie, aceasta opunând o rezistență redusă.

Unealta a fost proiectată astfel încât înlocuirea arcurilor de întoarcere să poată fi efectuată cu ușurință pe șantier, în mai puțin de 5 minute, folosind accesoriul DCN6901-XJ.



AVERTISMENT: Pentru siguranța dvs., citiți manualul de instrucțiuni al unelei înainte de a utiliza orice accesoriu. Nerespectarea avertizărilor poate avea ca rezultat vătămări corporale și grave deteriorări ale unelei și accesoriului. La intervențiile de service la unealtă, utilizați numai piese de schimb identice.

AVIZ: Toate piesele mecanice ale kitului pentru înlocuirea arcurilor sunt ilustrate pentru comoditate și pentru verificarea prezenței lor. Kitul conține, de asemenea, un pachet de adeziv Loctite, ce va fi utilizat la pasul 9. Consultați Figura 8e.

PENTRU A ÎNLOCUI ARCURILE DE ÎNTOARCERE RUPTE:

NOTĂ: Arcurile trebuie înlocuite pe perechi, folosind exclusiv kitul corect de înlocuire a arcurilor DEWALT.

1. Folosind cheia (k) furnizată, slăbiți cele două șuruburi (aa) de pe fiecare parte laterală a unității. Consultați Figura 8a.
2. Demontați sistemul de întoarcere (bb) de pe unitate. Consultați Figura 8b.
3. Glisați clema (cc) de pe șina arcului (dd). Consultați Figura 8c.

4. Rotiți și demontați opritorul arcului (ee) și scoateți șaiba (ff) și arcul de întoarcere (gg). Consultați Figura 8c.
5. Montați noul arc de întoarcere și șaiba pe șina arcului (dd). Comprimând arcul cu șaiba aproape de capătul opus al șinei, rotiți opritorul arcului nou până când trece de canelura (hh) clemei pentru șina arcului.
6. Montați bine clema pentru șina arcului nou și poziționați opritorul pe clemă.
7. Repetați pașii 3-6 pentru al doilea arc.

NOTĂ: Verificați dacă profilul se întoarce, glisându-l în sus spre șina arcului și eliberându-l. Ar trebui să se întoarcă din cauza forței generate de arcuri.

8. Glisați sistemul de întoarcere (bb) înapoi pe unitate. Consultați Figura 8d. Este important să încercați să aliniați profilul și volantul înainte de a fixa cu șuruburi sistemul de întoarcere înapoi pe unitate. Această operațiune poate fi efectuată conectând o baterie și împingând, apoi eliberând vârful unității pe un banc sau pe o suprafață dură. Acest lucru va determina învârtirea motorului.

NOTĂ: Atunci când profilul și volantul sunt aliniate corect, veți auzi motorul cum își reduce turația de la turația maximă. Dacă profilul și volantul nu sunt aliniate corect, este posibil ca motorul să nu pornească, să încetinească mai repede decât în mod normal și să se audă un zgomot puternic din unitate. În acest caz, demontați și reasezați sistemul de întoarcere.

9. După ce sistemul de întoarcere este așezat corect, deschideți plicul furnizat de Loctite® și aplicați o cantitate mică pe filetul celor două șuruburi (aa), apoi montați-le la loc folosind cheia și strângeți-le bine. Consultați Figura 8e.



AVERTISMENT: Testați întotdeauna unitatea introducând cuie scurte în lemn, pentru a vă asigura că funcționează corect. Dacă unealta nu funcționează corect, contactați imediat un centru de service autorizat DEWALT.



AVERTISMENT: Conținutul plicului de Loctite® poate irita ochii, pielea și sistemul respirator. Folosiți tot conținutul atunci când îl deschideți. Nu inhalați vaporii. Nu introduceți în ochi, nu puneți în contact cu pielea sau îmbrăcămintea. Utilizați doar într-o zonă bine ventilată. Nu păstrați la îndemâna copiilor.

TRATAMENT DE PRIM AJUTOR:

Conține poliglicol dimetacrilat, oleat poliglicol propilenglicol, dioxid de titan și hidroperoxid de cumen. În cazul ingerării, sunați imediat la Centrul de Control pentru Otrăvuri sau un medic. Nu induceți vomă. În cazul inhalării, mutați persoana la aer proaspăt. În cazul introducerii în ochi, clătiți cu apă timp de 15 minute. Cereți ajutor medical. În cazul contactului cu pielea, clătiți bine cu apă. În cazul contactului cu îmbrăcămintea, îndepărtați hainele.

*Loctite® este o marcă comercială înregistrată a Henkel Corp.

Protejarea mediului înconjurător



Colectarea selectivă. Acest produs nu trebuie să fie aruncat împreună cu gunoiul menajer.

În cazul în care constatați că produsul dvs. DEWALT trebuie înlocuit sau în cazul în care nu vă mai este de folos, nu îl aruncați împreună cu gunoiul menajer. Prevedeți colectarea selectivă pentru acest produs.



Colectarea selectivă a produselor uzate și a ambalajelor permite reciclarea și re folosirea materialelor. Reutilizarea materialelor reciclate contribuie la prevenirea poluării mediului înconjurător și reduce cererea de materii prime.

Este posibil ca regulamentele locale să prevadă colectarea selectivă a produselor electrice de uz casnic la centrele municipale de deșeuri sau de către comerciant atunci când achiziționați un produs nou.

DEWALT pune la dispoziție o unitate pentru colectarea și reciclarea produselor DEWALT când acestea au ajuns la sfârșitul perioadei de funcționare. Pentru a beneficia de acest serviciu, vă rugăm să returnați produsul dumneavoastră la orice agent de reparații autorizat care îl va colecta pentru dumneavoastră.

Puteți verifica localizarea celui mai apropiat agent de reparații autorizat contactând biroul DEWALT la adresa indicată în prezentul manual. Alternativ, o listă a agenților de reparații DEWALT autorizați și detalii complete despre operațiile de service

post-vânzare și despre datele de contact sunt disponibile pe Internet la adresa:

www.2helpU.com



Acumulator reîncărcabil

Acest acumulator cu durată lungă de viață trebuie să fie reîncărcat atunci când nu reușește să furnizeze putere suficientă în cazul lucrărilor efectuate cu ușurință anterior. La sfârșitul duratei sale de utilizare, eliminați-l acordând o atenție cuvenită mediului înconjurător:

- Consumați complet acumulatorul, apoi scoateți-l din unealtă.
- Celulele Li-Ion, NiCd și NiMH sunt reciclabile. Duceți acumulatorii la reprezentantul dvs. sau la un centru local de reciclare. Acumulatorii colectați vor fi reciclați sau eliminați corespunzător.

GHID DE DEPANARE

NUMEROASE PROBLEME COMUNE POT FI REMEDIATE UȘOR FOLOSIND TABELUL DE MAI JOS.

Pentru probleme mai grave sau persistente, contactați cel mai apropiat agent de reparații autorizat DEWALT sau contactați biroul DEWALT la adresa indicată în acest manual.



AVERTISMENT: Pentru a reduce riscul de vătămări corporale grave, blocați ÎNTOTDEAUNA unealta și deconectați acumulatorul de pe unealtă înainte de a efectua orice fel de reparație

| SIMPTOM | CAUZĂ | REMEDIERE |
|--|---|---|
| Motorul nu funcționează la apăsarea întrerupătorului | Întrerupător blocat în poziție blocată | Deblocați blocarea întrerupătorului. |
| | Unealta este calată, împiedicând învârtirea motorului | Rotiți maneta de eliberare a calajelor de pe unealtă și mecanismul va elibera calajul. Dacă discul de antrenare nu revine pe poziție, scoateți acumulatorul și împingeți manual discul de antrenare înapoi în poziția inițială. |
| | Unealta se află în modul de acționare secvențial | Apăsați mai întâi pedica de contact înainte de împușcare sau comutați în modul cu percuție (doar pentru DCN690). |
| | Componentele electronice interne ale unelei trebuie să fie resetate | Scoateți acumulatorul, așteptați 3 secunde și introduceți-l la loc. |
| | Motorul nu mai funcționează după 5 secunde | Utilizați normal, eliberați întrerupătorul și apăsați-l din nou. |
| | Bornele sunt murdare sau deteriorate | Adresați-vă unui agent de reparații autorizat DEWALT. |
| | Componente electronice interne deteriorate | Adresați-vă unui agent de reparații autorizat DEWALT. |
| | Întrerupător deteriorat | Adresați-vă unui agent de reparații autorizat DEWALT. |
| | Acumulatorul este fierbinte | Lăsați acumulatorul să se răcească sau înlocuiți-l cu un acumulator rece. |
| Unealta este fierbinte | Lăsați unealta să se răcească înainte de a continua să o folosiți. | |
| Motorul nu funcționează cu pedica de contact apăsată | Întrerupător blocat în poziție blocată | Deblocați blocarea întrerupătorului. Încărcați mai multe cuie în magazine. |
| | Unealta este calată, împiedicând învârtirea motorului | Rotiți maneta de eliberare a calajelor de pe unealtă și mecanismul va elibera calajul. Dacă discul de antrenare nu revine pe poziție, scoateți acumulatorul și împingeți manual discul de antrenare înapoi în poziția inițială. |
| | Pedică de contact îndoită | Adresați-vă unui agent de reparații autorizat DEWALT. |
| | Motorul nu mai funcționează după 5 secunde | Utilizați normal, eliberați pedica de contact și apăsați-o din nou. |
| | Bornele sunt murdare sau deteriorate | Adresați-vă unui agent de reparații autorizat DEWALT. |
| | Componente electronice interne deteriorate | Adresați-vă unui agent de reparații autorizat DEWALT. |
| | Întrerupător deteriorat | Adresați-vă unui agent de reparații autorizat DEWALT. |
| | Acumulatorul este fierbinte | Lăsați acumulatorul să se răcească sau înlocuiți-l cu un acumulator rece. |
| | Unealta este fierbinte | Lăsați unealta să se răcească înainte de a continua să o folosiți. |

| SIMPTOM | CAUZĂ | REMEDIERE |
|--|--|---|
| Unealta nu poate fi acționată (motorul funcționează dar nu împușcă cuie) | Dispozitivul de blocare la golirea magaziei este cuplat, împiedicând deplasarea completă a piedicii de contact | Încărcați cuie în magazie. |
| | Acumulator descărcat sau deteriorat | Verificați nivelul de încărcare dacă acumulatorul afișează starea de încărcare. Încărcați sau înlocuiți acumulatorul, dacă este necesar. |
| | Cui blocat/disc de antrenare care nu revine în poziția inițială | Scoateți acumulatorul, eliminați cuiul blocat, cuplați și decuplați maneta de eliminare a blocajelor (împingeți manual discul de antrenare în sus, dacă este necesar) și introduceți la loc acumulatorul. |
| | Ansamblu de antrenare/revenire deteriorat | Înlocuiți ansamblul de antrenare/revenire. Adresați-vă unui agent de reparații autorizat DEWALT. |
| | Mecanism intern blocat | Adresați-vă unui agent de reparații autorizat DEWALT. |
| | Componente electronice interne deteriorate | Adresați-vă unui agent de reparații autorizat DEWALT. |
| Motorul pornește dar face mult zgomot | Cui blocat și disc de antrenare blocat în poziție coborâtă | Folosiți maneta de eliminare a calajelor, eliminați cuiele blocate și readuceți manual discul de antrenare pe poziție, dacă este necesar. |
| | Ansamblu de antrenare/revenire deteriorat | Înlocuiți ansamblul de antrenare/revenire. Adresați-vă unui agent de reparații autorizat DEWALT. |
| Discul de antrenare continuă să se blocheze în poziție coborâtă | Cui blocat și disc de antrenare blocat în poziție coborâtă | Folosiți maneta de eliminare a calajelor, eliminați cuiele blocate și readuceți manual discul de antrenare pe poziție, dacă este necesar. |
| | Ansamblu de antrenare/revenire deteriorat | Înlocuiți ansamblul de antrenare/revenire. Adresați-vă unui agent de reparații autorizat DEWALT. |
| | Material și lungime cui | Dacă unitatea continuă să se caleze (făcând necesară rotirea manetei de eliminare a calajelor), alegeți materialul adecvat și lungimea cuiului care nu impun o aplicație prea dificilă. |
| | Există reziduuri în vârful uneltei | Curățați vârful uneltei și urmăriți cu atenție bucățile mici de cuie rupte care rămân blocate pe traseu. |
| | Unealta nu este încă rodată | În cazul uneltelor noi, este nevoie de introducerea a 500-1000 de cuie pentru ca piesele să se angreneze și ajusteze împreună. Introduceți cuie mai scurte în această perioadă, dacă întâmpinați probleme la introducerea cuielor în linie dreaptă. |
| | Utilizarea vitezei incorecte (doar pentru DCN692) | Dacă încercați să introduceți cuie cu tijă rotundă mai lungă în lemn de esență moale sau dacă introduceți cuie cu tijă rotundă în materiale mai dure folosind viteza 1, reglați setarea de viteză la poziția 2. |

| SIMPTOM | CAUZĂ | REMEDIERE |
|--|--|---|
| Unealta funcționează dar nu introduce complet cuiete | Reglaj adâncime setat la adâncime prea mică | Rotiți discul de reglare a adâncimii la o adâncime mai mare. |
| | Unealta nu este apăsată ferm pe piesa de prelucrat | Aplicați o forță adecvată pe unealtă, fixând-o bine pe piesa de prelucrat. Consultați manualul de instrucțiuni. |
| | Mod de percuție selectat pentru cui lungi (doar pentru DCN690 și DCN692) | Selectați modul secvențial. |
| | Material și lungime cui | Dacă unitatea continuă să se caleze (făcând necesară rotirea manetei de eliminare a calajelor), alegeți materialul adecvat și lungimea cuiului care nu impun o aplicație prea dificilă. |
| | Vârf disc de antrenare deteriorat sau uzat | Înlocuiți ansamblul de antrenare/revenire. Adresați-vă unui agent de reparații autorizat DEWALT. |
| | Unealtă utilizată fără talpa anti-zgâriere | Scoateți talpa anti-zgâriere. |
| | Mecanism de acționare deteriorat | Adresați-vă unui agent de reparații autorizat DEWALT. |
| | Unealta nu este încă rotată | În cazul uneltelor noi, este nevoie de introducerea a 500-1000 de cuiete pentru ca piesele să se angreneze și ajusteze împreună. Introduceți cuiete mai scurte în această perioadă, dacă întâmpinați probleme la introducerea cuietelor în linie dreaptă. |
| | Utilizarea vitezei incorecte (doar pentru DCN692) | Dacă încercați să introduceți cuiete cu tijă rotundă mai lungă în lemn de esență moale sau dacă introduceți cuiete cu tijă rotundă în materiale mai dure folosind viteza 1, reglați setarea de viteză la poziția 2. |
| Unealta funcționează însă nu se introduce niciun cui | Nu există cuiete în magazie | Încărcați cuiete în magazie. |
| | Cuiete cu dimensiune sau unghi incorecte | Utilizați doar cuietele recomandate. Consultați Specificația tehnică . |
| | Există reziduuri în vârful uneltei | Curățați vârful uneltei și urmăriți cu atenție bucățile mici de cuiete rupte care rămân blocate pe traseu. |
| | Există reziduuri în magazie | Curățați magazia. |
| | Magazie uzată | Înlocuiți magazia. Adresați-vă unui agent de reparații autorizat DEWALT. |
| | Disc de antrenare deteriorat sau uzat | Înlocuiți discul de antrenare. Adresați-vă unui agent de reparații autorizat DEWALT. |
| | Arc mecanism de împingere deteriorat | Înlocuiți arcul; contactați un agent de reparații autorizat DEWALT. |

| SIMPTOM | CAUZĂ | REMEDIERE |
|---|---|---|
| Cui blocat | Cuie cu dimensiune sau unghi incorecte | Utilizați doar cuietele recomandate. Consultați Specificația tehnică . |
| | Șuruburile magaziei nu au fost strânse după eliminarea unui blocaj/inspecție | Asigurați-vă că strângeți șuruburile hexagonale ale magaziei cu cheia din dotare. |
| | Disc de antrenare deteriorat sau uzat | Înlocuiți discul de antrenare. Adresați-vă unui agent de reparații autorizat DEWALT. |
| | Material și lungime cui | Dacă unitatea continuă să se caleze (făcând necesară rotirea manetei de eliminare a calajelor), alegeți materialul adecvat și lungimea cuiului care nu impun o aplicație prea dificilă. |
| | Există reziduuri în vârful uneltei | Curățați vârful uneltei și urmăriți cu atenție bucățile mici de cuie rupte care rămân blocate pe traseu. |
| | Magazie uzată | Înlocuiți magazia. Adresați-vă unui agent de reparații autorizat DEWALT. |
| | Arc mecanism de împingere deteriorat | Înlocuiți arcul. Adresați-vă unui agent de reparații autorizat DEWALT. |
| | Dispozitivul de blocare la golirea magaziei se cuplează când rămân doar 7-9 cuie în magazie și utilizatorul aplică o forță excesivă pe pedica de contact, dezactivând, astfel, dispozitivul de blocare | Încărcați mai multe cuie în magazie pentru a decupla dispozitivul de blocare la golirea magaziei. |
| | Unealta nu este încă rodată | În cazul uneltelor noi, este nevoie de introducerea a 500-1000 de cuie pentru ca piesele să se angreneze și ajusteze împreună. Introduceți cuie mai scurte în această perioadă, dacă întâmpinați probleme la introducerea cuielor în linie dreaptă. |
| Utilizarea vitezei incorecte (doar pentru DCN692) | Dacă încercați să introduceți cuie cu tijă rotundă mai lungă în lemn de esență moale sau dacă introduceți cuie cu tijă rotundă în materiale mai dure folosind viteza 1, reglați setarea de viteză la poziția 2. | |



Stanley Black & Decker Romania SRL
Phoenicia Business Center
Strada Turturelelor Nr. 11A, Etaj 4
Module 12-15, Sect. 3, Bucuresti
Tel: +4021.320.61.05
Fax: +4037.225.36.84
Email: Office.Bucharest@sbdinc.com

Garanție legală de conformitate¹ pentru produsele Stanley Black & Decker

Produs:

Cod:

Serie mașină: /

Serie acumulatori: /

Serie stație încărcare:

Distribuitorul (vânzător autorizat/magazin)/adresă, tel., fax:
.....
.....

Cumpărător:

Produs cumpărat cu factură / bon nr.:

Data:

Cumpărătorul a fost informat asupra caracteristicilor și a domeniului de utilizare ale produsului. S-a efectuat proba de funcționare a produsului, a fost instruit cumpărătorul cu privire la modul de funcționare și normele de siguranță a muncii, s-a predat produsul împreună cu accesoriile în perfectă stare de funcționare, s-au predat instrucțiunile în limba română privind transportul, depozitarea, utilizarea și întreținerea. S-a verificat corectitudinea datelor înscrise în garanția legală de conformitate („Documentul”).

Condițiile de garanție de mai jos fac parte din prezentul document și au fost luate la cunoștință de către Cumpărător.

Persoana care aduce produsul și prezintă actele de proprietate Documentul și factura sau bonul fiscal în original sau în copie este considerată împuternicită să reprezinte proprietarul în relația cu distribuitorul (vânzătorul) autorizat.

Conform prevederilor legale², consumatorii (definiți drept orice persoană fizică sau grup de persoane fizice constituite în asociații, care acționează în scopuri din afara activității sale comerciale, industriale sau de producție, artisanale ori liberale), au următoarele drepturi cu privire la orice neconformitate care există la momentul livrării produsului și care este constatată într-un termen de **doi ani** de la această dată:

- Să ceară repararea produsului sau înlocuirea acestuia, fără plată, într-o perioadă de timp rezonabilă ce nu poate depăși 15 zile calendaristice de la data la care a fost adusă la cunoștința vânzătorului lipsa conformității și fără vreun inconvenient semnificativ pentru consumator, ținând seama de natura produselor și de scopul pentru care consumatorul a solicitat produsele în cauză.

Consumatorul nu va putea opta între reparație și înlocuire dacă măsura corectivă aleasă este imposibilă (dacă nu se pot asigura produse identice pentru înlocuire) sau dacă, în comparație cu cealaltă măsură corectivă disponibilă, ar fi disproporționată și ar impune costuri nerezonabile vânzătorului, luând în considerare toate circumstanțele (inclusiv valoarea produselor în cazul în care nu ar fi existat neconformitatea, gravitatea neconformității sau dacă măsura corectivă alternativă ar putea fi executată fără vreun inconvenient semnificativ pentru consumator). De asemenea, vânzătorul poate refuza să aducă în conformitate produsele dacă reparația sau înlocuirea este imposibilă sau i-ar impune costuri care ar fi disproporționate, luând în considerare toate circumstanțele, precum cele descrise anterior;

În cazul în care neconformitatea este remediată prin reparație, termenul de doi ani menționat mai sus se prelungeste cu timpul de nefuncționare a produsului, din momentul la care a fost adusă la cunoștința vânzătorului lipsa de conformitate până la predarea efectivă a produsului în stare de utilizare normală către consumator. În cazul în care neconformitatea este remediată prin înlocuire, pentru produsele care înlocuiesc produsele neconforme, un nou termen de doi ani începe să curgă de la data înlocuirii.

- **Să ceară reducerea corespunzătoare a prețului sau rezoluțiunea contractului**, în cazul în care nu beneficiază de repararea sau înlocuirea produsului sau măsurile reparatorii nu au fost luate într-o perioadă rezonabilă, întrucât:
 - a) vânzătorul nu a finalizat reparația sau înlocuirea produselor ori a refuzat să aducă în conformitate produsele, motivând că reparația sau înlocuirea este imposibilă ori i-ar impune costuri disproporționate,
 - b) în pofida eforturilor vânzătorului de a o remedia, în continuare se constată o neconformitate,

¹ Garanția legală de conformitate reprezintă protecția juridică a consumatorului rezultată prin efectul legii în raport cu lipsa de conformitate, reprezentând obligația legală a vânzătorului față de consumator ca, fără solicitarea unor costuri suplimentare, să aducă produsul la conformitate, incluzând restituirea prețului plătit de consumator, repararea sau înlocuirea produsului, dacă acesta nu corespunde condițiilor enunțate în declarațiile referitoare la garanție sau în publicitatea aferentă

² Ordonanța de Urgență nr. 140/2021 privind anumite aspecte referitoare la contractele de vânzare de bunuri; Ordonanța Guvernului nr. 21/1992 privind protecția consumatorilor.

- c) neconformitatea este de o asemenea gravitate încât justifică o reducere de preț sau dreptul la încetarea imediată a contractului de vânzare, sau
- d) vânzătorul a declarat că nu va aduce produsele în conformitate într-un termen rezonabil sau fără inconveniente semnificative pentru consumator ori acest lucru reiese clar din circumstanțele cazului.

Rezoluțiunea nu este posibilă dacă lipsa conformității este minoră. Reducerea de preț va fi proporțională cu diminuarea valorii produselor, în comparație cu valoarea pe care produsele ar avea-o dacă ar fi în conformitate.

Consumatorii pot să opteze pentru o anumită măsură corectivă din cele enumerate mai sus în cazul în care neconformitatea produselor este constatată la scurt timp după livrare, fără a depăși 30 de zile calendaristice.

După expirarea termenului de doi ani menționat mai sus, consumatorii pot pretinde remedierea sau înlocuirea produselor care nu pot fi folosite în scopul pentru care au fost realizate ca urmare a unor vicii ascunse apărute în cadrul duratei medii de utilizare, în condițiile legii.

Până la proba contrară, lipsa de conformitate apărută în termen de un an de la livrarea produsului se prezumă că a existat la momentul livrării acestuia, cu excepția cazurilor în care prezumția este incompatibilă cu natura produsului sau a lipsei de conformitate.

Durata medie de utilizare a produselor de 6 (șase) ani de la data achiziției.

Piese de schimb înlocuite la produs beneficiază de garanție numai în cazul în care acestea au fost montate într-un centru autorizat de întreținere și reparații.

În cadrul termenului de garanție, vânzătorul suportă toate costurile privind repararea sau înlocuirea pieselor de schimb executate defecte. Pentru lucrările de reparație executate se acordă garanție. Garanția nu se extinde asupra accesoriilor consumabilelor (precum baterii, furtunuri, curele, perii colectoare, lanțuri, cuțite, lance, pistol, cap prindere lamă, role ghidaj, cablu alimentare, întinzător lanț, bujii, ulei, filtre aer și benzină) care intră în componența produsului, cu excepția cazului în care acestea prezintă vicii ascunse.

Produsele din gamele Black & Decker și Stanley FatMax sunt de uz gospodăresc (bricolaj) și nu sunt destinate uzului profesional, prestării de servicii sau lucrări către terți.

Adăugați ulei la generatoarele **Black & Decker**. Verificați periodic nivelul de ulei al generatoarelor și compresoarelor. Este interzisă utilizarea generatoarelor pentru invertoare sau aparate de sudură.

Situații excluse de la aplicarea garanției legale de conformitate:

1. Nerespectarea de către consumator a condițiilor de transport, manipulare, instalare, depozitare, utilizare (inclusiv scopul utilizării) și întreținere precizate în instrucțiunile ce însoțesc produsul.
2. Defectele care au apărut ca urmare a utilizării unor accesorii ori consumabile care nu sunt originale Stanley

Black & Decker Romania ori care nu sunt compatibile cu produsul.

3. Defecțiunilor cauzate de necunoașterea omitearea sau neglijarea luării măsurilor de siguranță în utilizarea produselor de către consumator, ori accidentelor cauzate din aceste motive.

În cazul în care constatați deteriorări (lovituri/defecte) la produsele Stanley Black & Decker Romania, vă rugăm să vă adresați celui mai apropiat centru service autorizat menționat la adresa web-site-ului www.2helpU.com ori vânzătorului.

Garanția de durabilitate oferită de Stanley Black & Decker

În eventualitatea puțin probabilă ca scula dvs. electrică să se defecteze din cauza materialelor de fabricație în mai puțin de un an de la cumpărare, Stanley Black & Decker Romania SRL cu sediul în București, Strada Turturelelor Nr. 11A, Bloc Phoenixia Business Center, București, Sector 3, vă garantează că va repara sau va înlocui piesa defectă complet gratuit, sau - la discreția noastră - vom înlocui întreaga sculă electrică gratuit.

Utilizatorii MyDeWALT și My STANLEY care își înregistrează în cel mult 28 de zile de la cumpărare produsele eligibile conform termenilor și condițiilor DEWALT și STANLEY pe platformele destinate (<http://www.dewalt.ro/3/>, respectiv, <https://www.stanleyworks.ro/warranty>) pot extinde gratuit garanția de durabilitate acordată de Stanley Black & Decker până la trei ani.

Pentru a beneficia de această garanție este necesară prezentarea dovezii cumpărării, certificatul de garanție și imprimarea certificatului de garanție extinsă celui mai apropiat centru service autorizat menționat la adresa web-site-ului www.2helpU.com ori vânzătorului.

Unele produse sunt excluse de la posibilitatea extinderii garanției de durabilitate acordate de Stanley Black & Decker până la 3 ani. Aceste produse sunt enumerate în Termenii și Condițiile DeWALT și Stanley la adresa <https://www.dewalt.ro/3/warrantystatement/>.

Prezenta garanție de conformitate se completează cu Termenii și Condițiile DeWALT și Stanley, care pot fi accesați la acest link: <https://www.dewalt.ro/3/warrantystatement/>.

Prezenta garanție de durabilitate oferită de Stanley Black & Decker, în calitate de producător al bunurilor, nu afectează drepturile pe care dvs. le aveți împotriva vânzătorului în temeiul garanției legale de conformitate, astfel cum sunt acestea detaliate mai sus.

Garanția acordată persoanelor juridice

În cazul persoanelor juridice termenul de garanție aplicabil este de un an de la data achiziției. Acest termen de garanție este aplicabil tuturor produselor Stanley Black & Decker Romania, respectiv atât produselor pentru uz profesional cât și celor pentru uz gospodăresc (bricolaj).

În cadrul acestui termen, cumpărătorul persoană juridică poate solicita înlocuirea sau repararea produsului.

Situațiile care duc la pierderea garanției legale de conformitate, descrise mai sus, sunt aplicabile și în cazul garanției acordate persoanelor juridice.

REPARAȚII ÎN PERIOADA DE GARANȚIE

| | | |
|--|--------------------------------|-------------|
| Data intrării: | Data reparației: | Defecțiune: |
| Comandă reparație: | Data predării: | |
| <i>Clientul confirmă prin semnătură executarea gratuită a reparației în garanție și primirea produsului reparat.</i> | | |
| Semnătură client: | Semnătură și ștampilă service: | |
| Data intrării: | Data reparației: | Defecțiune: |
| Comandă reparație: | Data predării: | |
| <i>Clientul confirmă prin semnătură executarea gratuită a reparației în garanție și primirea produsului reparat.</i> | | |
| Semnătură client: | Semnătură și ștampilă service: | |
| Data intrării: | Data reparației: | Defecțiune: |
| Comandă reparație: | Data predării: | |
| <i>Clientul confirmă prin semnătură executarea gratuită a reparației în garanție și primirea produsului reparat.</i> | | |
| Semnătură client: | Semnătură și ștampilă service: | |

LISTA CENTRELOR SERVICE AUTORIZATE

| Nr. | Oras | Agent Service | Adresa | Email | Telefon | Fax |
|-----|-----------|-----------------------|---|--------------------------|------------------------------------|-----------------|
| 1 | Bucuresti | YALCO ROMANIA SRL | Sos. Pipera nr.48 ,020112 | service@yalco.ro | +4021 232 31 47 +4021 232 31 49 | +4021 232 31 76 |
| 2 | Bucuresti | Edelweiss Grup SRL | Str. Drumul Osiei nr. 76 62395 | service@edelweissgrup.ro | +4021 319 13 13 | +4021 319 13 14 |
| 3 | Ploiesti | METATOOLS SRL | Str. Poligonului Nr. 2 100070 | service@Metatools.ro | +40374 473 034 +40747 118 112 | +40244 406 698 |
| 4 | Bacau | PARTENER SRL | Calea Moinești nr. 34 600281 | service@partner.ro | +4023 451 03 77 | +40234 510 955 |
| 5 | Cluj | EPINVEST S.R.L. | Str. Avram Iancului Nr. 502-504 407280 | service@epinvest.ro | +40745 637 949 | +40264 594 565 |
| 6 | Baia Mare | PRO TOOLS S.R.L. | Str. Iuliu Maniu, Nr. 28 430131 | office@protools.ro | +40262 218 794 | +40262 276 535 |
| 7 | Constanta | TRITON SRL | B-dul Aurel Vlaicu, Nr. 217 | office@triton.com.ro | +4037 048 41 55 | +4037 048 41 18 |
| 8 | Tulcea | ABC International SRL | Str. Babadag, Nr. 5, Bl. 1, Sc. A, Parter | service@unelte.com.ro | +40240 518 260 | +40240 517 669 |
| 9 | Bucuresti | ADN COM AUTOSERV | STR MARGEANULUI 107A 051044 | service@adn-facom.ro | +4021 420 21 44 | +40766 078532 |