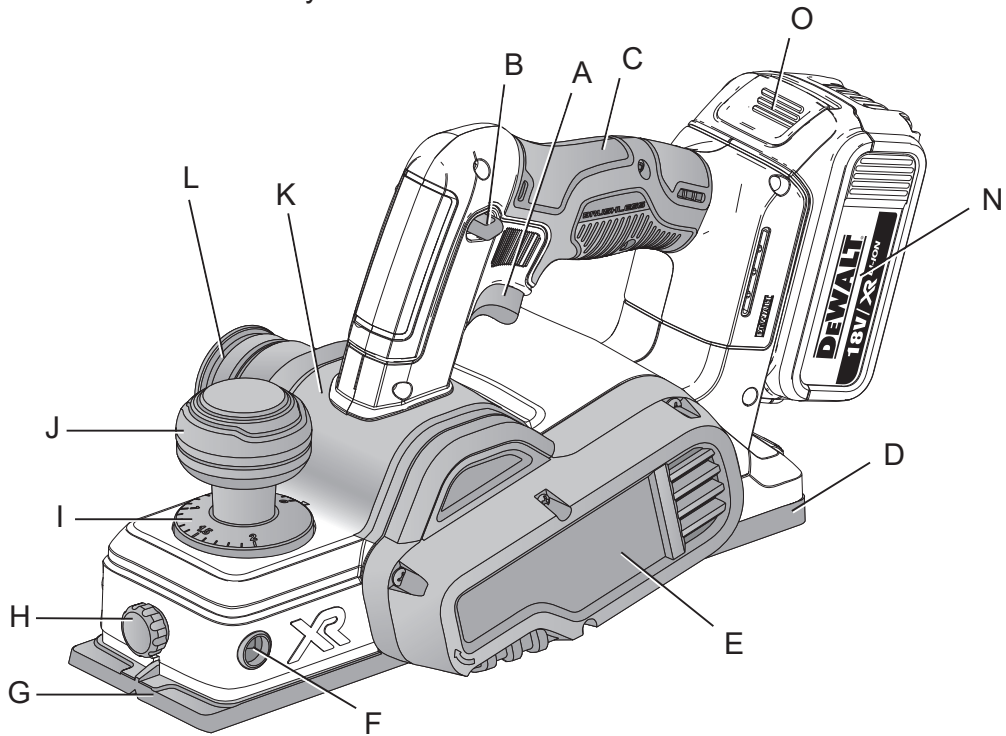


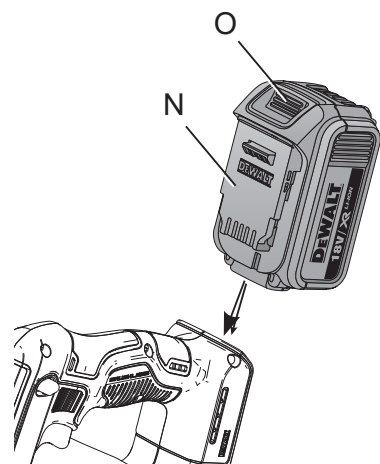
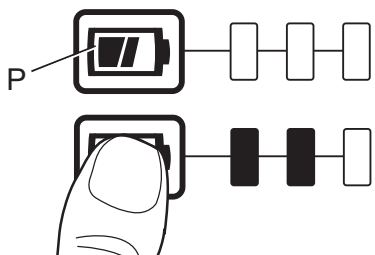
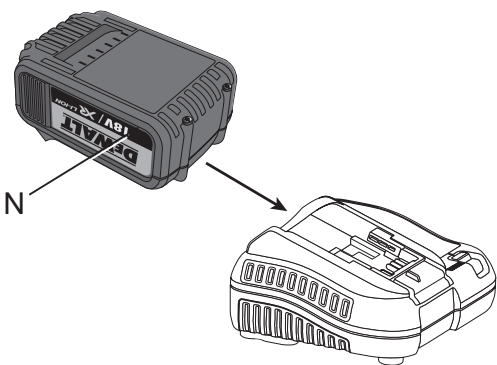
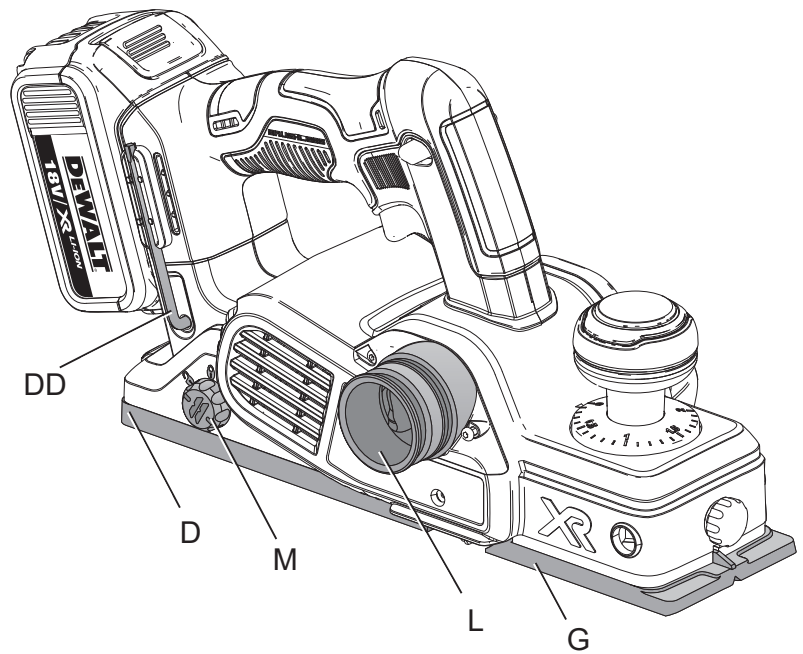
DEWALT®

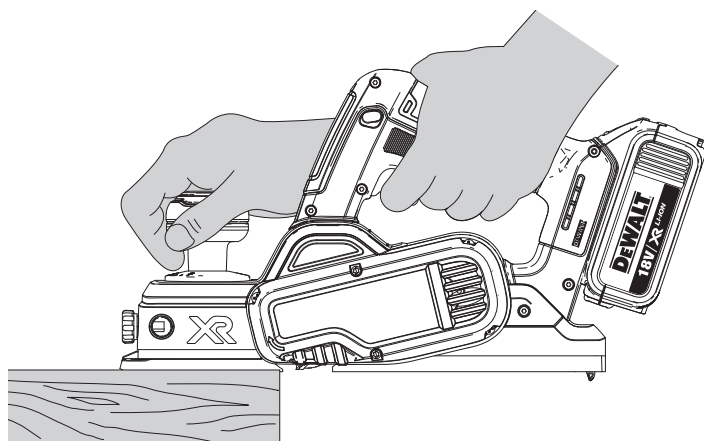
XR LI-ION

Eesti keel	(Originaaljuhend)	6
Lietuviu	(Originalios instrukcijos vertimas)	19
Latviešu	(Tulkojums no rokasgramatas originalvalodas)	33
Русский язык	(Перевод с оригинала инструкции)	47

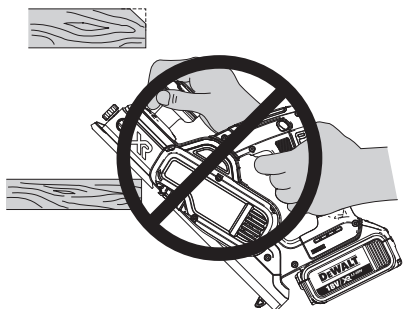


0000 00-00
CC





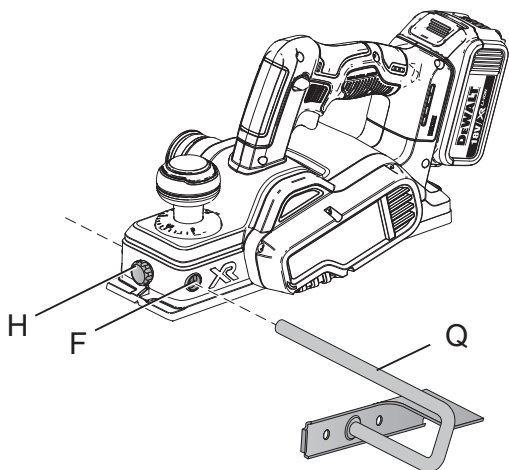
Joonis / Pav. / Attels / Рисунок 3



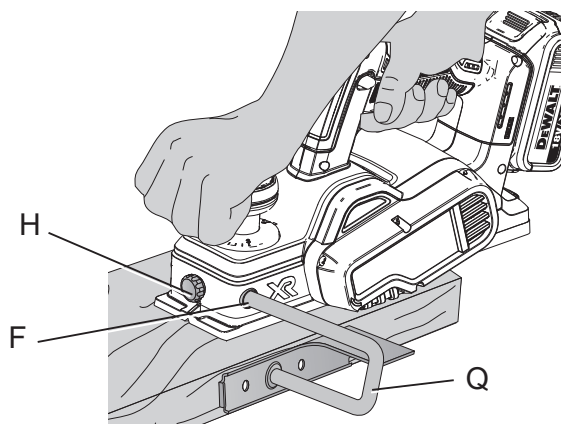
Joonis / Pav. / Attels / Рисунок 4



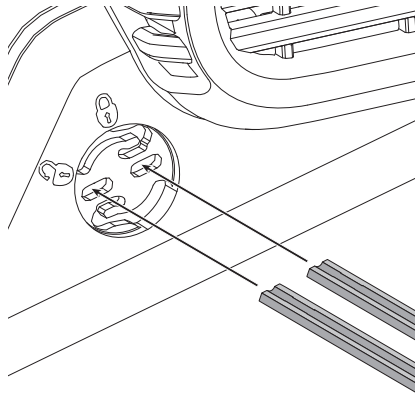
Joonis / Pav. / Attels / Рисунок 5



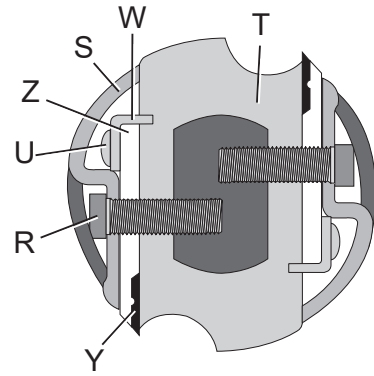
Joonis / Pav. / Attels / Рисунок 6



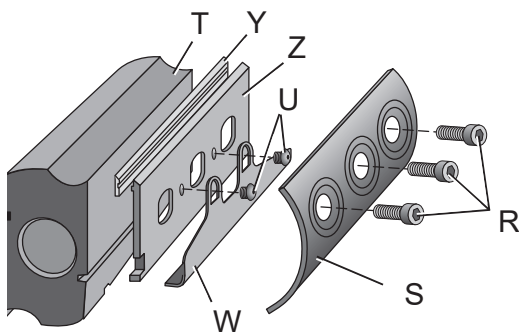
Joonis / Рав. / Attels / Рисунок 7



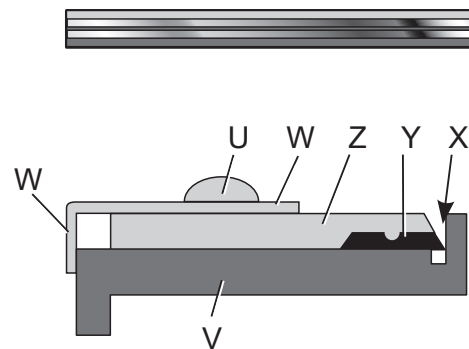
Joonis / Рав. / Attels / Рисунок 8A



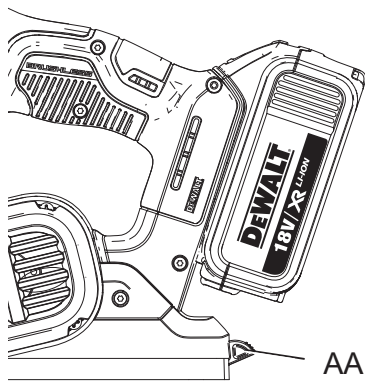
Joonis / Рав. / Attels / Рисунок 8B



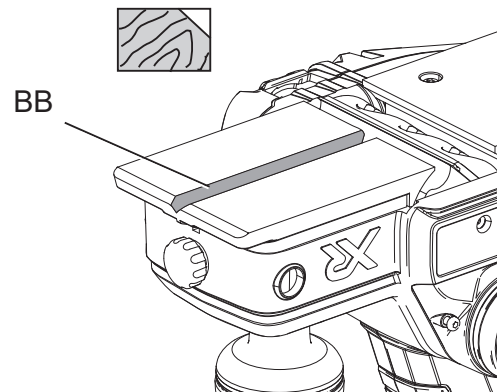
Joonis / Рав. / Attels / Рисунок 8C



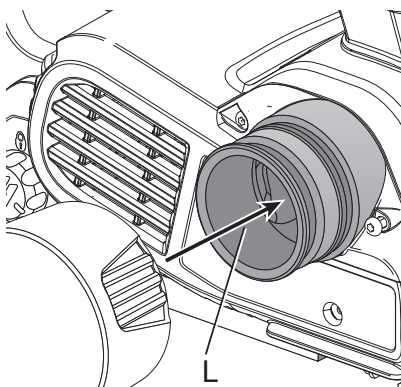
Joonis / Рав. / Attels / Рисунок 9



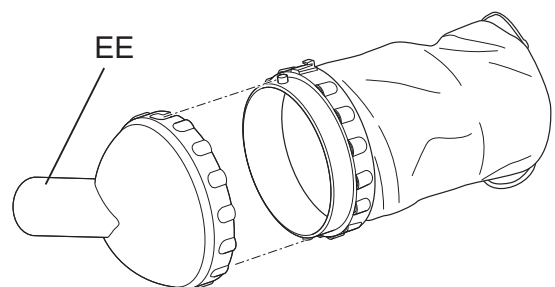
Joonis / Рав. / Attels / Рисунок 10



Joonis / Рав. / Attels / Рисунок 11A



Joonis / Рав. / Attels / Рисунок 11B



18V JUHTMETA KÄSIHÖÖVEL

DCP580

Õnnitleme!

Olete valinud DEWALTi tööriista. Aastatepikkused kogemused, põhjalik tootearendus ja innovatsioon teevad DEWALTIST ühe usaldusväärsema partneri professionaalsetele elektritööriistade kasutajatele.

Tehnilised andmed

		DCP580
Pinge	V_{DC}	18
Tüüp		1
Aku tüüp		Li-Ion
Nimikoormuseta kiirus	min^{-1}	15 000
Hööveldamissügavus	mm	2
Hööveldamislaius	mm	82
Kaal (akupatareita)	kg	2,5
Müraväärtused ja vibratsiooniväärtused (triax vektori summa) kooskõlas standardiga EN60745-2-14:		
L_{PA} (emissiooni helirõhutase)	dB(A)	88
L_{WA} (helivõimsustase)	dB(A)	99
K (antud helitaseme määramatus)	dB(A)	3
Vibratsioonitugevus $a_h =$	m/s^2	<2,5
Määramatus K =	m/s^2	1,5

Teabelehel toodud vibratsioonitase on mõõdetud vastavalt standardis EN60745 toodud standardtestile ja seda võib kasutada tööriistade võrdlemiseks. Seda võib kasutada mõju esmasel hindamisel.



HOIATUS: Avaldatud vibratsioonitugevus puudutab tööriista põhirakendusi. Kui aga tööriista kasutatakse muul viisil, erinevate lisatarvikutega või kui seda on halvasti hooldatud, võib vibratsioonitugevus erineda. Sellisel juhul võib vibratsiooni mõju kogu tööaja kestel olla märkimisväärselt tugevam.

Vibratsiooni mõju hindamisel tuleb arvesse võtta ka seda aega, mil tööriist on välja lülitatud või töötab vabajooksul ning tööd ei tee. See võib märkimisväärselt vähendada vibratsiooni kogu tööaja kestel.

Määrake kindlaks lisaohutusmeetmed kasutaja kaitsmiseks vibratsiooni mõjude eest – tööriistade ja tarvikute hooldamine, käte hoidmine soojas ja tööprotsesside korraldus.

Akupatarei		DCB180	DCB181	DCB182
Aku tüüp		Li-Ion	Li-Ion	Li-Ion
Pinge	V_{DC}	18	18	18
Mahutavus	Ah	3,0	1,5	4,0
Kaal	kg	0,64	0,35	0,61

Akupatarei		DCB183/B	DCB184/B	DCB185
Aku tüüp		Li-Ion	Li-Ion	Li-Ion
Pinge	V_{DC}	18	18	18
Mahutavus	Ah	2,0	5,0	1,3
Kaal	kg	0,40/0,45	0,62/0,67	0,35

Akulaadija		DCB105		
Peapinge	V_{AC}	230		
Aku tüüp		10,8/14,4/18 Li-Ion		
Akupatarei u. laadimisaeg	min	25 (1,3 Ah)	30 (1,5 Ah)	40 (2,0 Ah)
		55 (3,0 Ah)	70 (4,0 Ah)	90 (5,0 Ah)
Kaal	kg	0,49		

Akulaadija		DCB107		
Peapinge	V _{AC}	230		
Aku tüüp	10,8/14,4/18 Li-Ion			
Akupatarei u. laadimisaeg	min	60 (1,3 Ah)	70 (1,5 Ah)	90 (2,0 Ah)
		140 (3,0 Ah)	185 (4,0 Ah)	240 (5,0 Ah)
Kaal	kg	0,29		

Akulaadija		DCB112		
Peapinge	V _{AC}	230		
Aku tüüp	10,8/14,4/18 Li-Ion			
Akupatarei u. laadimisaeg	min	40 (1,3 Ah)	45 (1,5 Ah)	60 (2,0 Ah)
		90 (3,0 Ah)	120 (4,0 Ah)	150 (5,0 Ah)
Kaal	kg	0,36		

Akulaadija		DCB113		
Peapinge	V _{AC}	230		
Aku tüüp	10,8/14,4/18 Li-Ion			
Akupatarei u. laadimisaeg	min	30 (1,3 Ah)	35 (1,5 Ah)	50 (2,0 Ah)
		70 (3,0 Ah)	100 (4,0 Ah)	120 (5,0 Ah)
Kaal	kg	0,4		

Akulaadija		DCB115		
Peapinge	V _{AC}	230		
Aku tüüp	10,8/14,4/18 Li-Ion			
Akupatarei u. laadimisaeg	min	22 (1,3 Ah)	22 (1,5 Ah)	30 (2,0 Ah)
		45 (3,0 Ah)	60 (4,0 Ah)	75 (5,0 Ah)
Kaal	kg	0,5		

Kaitsmed:		
Euroopa	230V tööriistad	10 amprit, vooluvõrk
Suurbritannia ja Iirimaa	230V tööriistad	3 amprit, pistikupesa

Definitsioonid: Ohutusjuhised

Allpool toodud määratlused kirjeldavad iga märksõna olulisuse astet. Palun lugege juhendit ja pöörake tähelepanu nendele sümbolitele.



OHT: Tähistab tõenäolist ohtlikku olukorda, mis mittevältimisel lõppeb surma või raske kehavigastusega.



HOIATUS: Tähistab võimalikku ohtlikku olukorda, mis mittevältimisel võib lõppeda surma või raske kehavigastusega.



ETTEVAATUST: Tähistab võimalikku ohtlikku olukorda, mis mittevältimisel võib lõppeda kergete või mõõdukate kehavigastustega.

NB: Viitab tegevusele, mis ei too kaasa kehavigastust, kuid mis mittevältimisel võib põhjustada varalist kahju.



Tähistab elektrilöögiohtu.



Tähistab tuleohtu.

EÜ vastavusavaldus

MASINADIREKTIIV



KÄSIHÖÖVEL
DCP580

DEWALT kinnitab, et jaotises **Tehnilised andmed** kirjeldatud tooted vastavad standarditele: 2006/42/EÜ, EN60745-1:2009+A11:2010, EN60745-2-14:2009+A2:2010.

Neid tooted on kooskõlastatud direktiividega 2004/108/EÜ (kuni 19.04.2016), 2014/30/EÜ (alates 20.04.2016) ja 2011/65/EÜ.

Lisainfo saamiseks võtke palun DEWALTiga ühendust allpool asuval aadressil või vaadake kasutusjuhendi tagaküljel olevat infot.

Allkirjastaja vastutab tehnilise faili koostamise eest ja on valmistanud deklaratsiooni DEWALT'i nimel.

Markus Rompel
Director Engineering
DEWALT, Richard-Klinger-Straße 11,
D-65510, Idstein, Saksamaa
15.02.2016



HOIATUS: Vigastusohu vähendamiseks lugege kasutusjuhendit.

Üldised elektritööriistade turvahoiatused



HOIATUS: Lugege läbi kõik hoiatused ja juhised. Kõigi juhiste täpne järgimine aitab vältida elektrilöögi, tulekahju ja/või raske kehavigastuse ohtu.

HOIDKE KÕIK HOIATUSED JA JUHISED TULEVIKU TARVIS ALLES.

Hoiatustes kasutatud mõiste „elektritööriist” viitab võrgutoitel töötavatele (juhtmega) ja akutoitel töötavatele (juhtmeta) elektritööriistadele.

1) TÖÖALA OHUTUS

- Tööala peab olema puhas ja hästi valgustatud.** Korrast ära ja pimedad tööalad soodustavad õnnetuste juhtumist.
- Ärge kasutage elektritööriistu plahvatusohtlikus keskkonnas, näiteks tuleohtlike vedelike, gaaside või tolmu läheduses.** Elektritööriistad tekitavad sädemeid, mis võivad süüdata tolmu või aurud.
- Hoidke lapsed ja kõrvalseisjad elektritööriista kasutamise ajal ohutus kauguses.** Tähelepanu hajumisel võite kaotada kontrolli tööriista üle.

2) ELEKTRIOHUTUS

- Elektritööriista pistikud peavad vastama pistikupesale.** Ärge kunagi muutke pistikut mis tahes moel. Ärge kasutage maandatud elektritööriistade puhul adapterpistikut. Muutmata pistikud ja sobivad pistikupesad vähendavad elektrilöögiohtu.
- Vältige kehalist kontakti maandatud pindadega nagu torud, radiaatorid, pliidid ja külmpapid.** Elektrilöögi oht tõuseb, kui teie keha on maaga ühenduses.
- Vältige elektritööriistade vihma kätte või märgadesse tingimustesse sattumist.** Elektritööriista sisse sattunud vesi suurendab elektrilöögi ohtu.
- Ärge vigastage toitejuhet.** Ärge kunagi kasutage elektritööriista juhet selle kandmiseks, tõmbamiseks ega pistiku eemaldamiseks vooluvõrgust. Kaitske kaablit kuumuse, õli, teravate servade ja liikuvate osade eest. Kahjustatud või sassis kaablid suurendavad elektrilöögi ohtu.

- Kui kasutate tööriista välitingimustes, kasutage kindlasti välitingimusteks ettenähtud pikenduskaablit.** Välitingimustesse sobiva pikendusjuhtme kasutamine vähendab elektrilöögi ohtu.
- Kui elektritööriista niisketes tingimustes kasutamine on vältimatu, kasutage rikkevoolukaitset (RCD).** Rikkevoolukaitsme kasutamine vähendab elektrilöögi ohtu.

3) ISIKLIK OHUTUS

- Säilitage valvsus, jälgige, mida teete, ja kasutage elektritööriista mõistlikult.** Ärge kasutage elektritööriista väsinuna ega alkoholi, narkootikumide või arstimite mõju all olles. Kui elektritööriistaga töötamise ajal tähelepanu kas või hetkeks hajub, võite saada raskeid kehavigastusi.
- Kasutage isikukaitsevahendeid. Kandke alati kaitseprille.** Isikukaitsevahendid nagu tolumumask, mittelibisevad jalanõud, kiiver ja kuulmiskaitse vähendavad õigetes tingimustes kasutades kehavigastusi.
- Vältige soovimatut käivitumist.** Veenduge, et enne tööriista vooluvõrku ja/või aku külge ühendamist on käivituslülitil väljalülitatud asendis. Kandes tööriista, sõrm lülitil, või ühendades toiteallikaga tööriista, mille lüliti on tööasendis, võib juhtuda õnnetus.
- Enne elektritööriista sisselülitamist eemaldage kõik reguleerimisvõtmed ja mutrivõtmed.** Tööriista pöörleva osa külge jäetud mutri- või mõni muu võti võib tekitada kehavigastusi.
- Ärge küünitage. Seiske kogu aeg kindlalt ja hoidke tasakaalu.** See tagab parema kontrolli tööriista üle ettearvamatutes situatsioonides.
- Kandke nõuetekohast riietust. Ärge kandke lotendavaid rõivaid ega ehteid.** Hoidke juuksed, riided ja kindad eemal liikuvatest osadest. Lotendavad rõivad, ehted ja pikad juuksed võivad jääda liikuvate osade külge kinni.
- Kui seadmetega on kaasas äratõmbesüsteem ja kogumisseadmed, veenduge, et need on ühendatud ja õigesti kasutatavad.** Tolmukogumisseadme kasutamine võib vähendada tolmu seotud ohte.

4) ELEKTRITÖÖRIISTA KASUTAMINE JA HOOLDAMINE

- a) **Ärge koormake elektritööriista üle. Kasutage konkreetseks otstarbeks sobivat elektritööriista.** Õige elektritööriist teeb töö paremini ja ohutumalt kiirusel, milleks see on mõeldud.
- b) **Ärge kasutage tööriista, kui seda ei saa lülitist sisse ja välja lülitada.** Elektritööriist, mida ei saa lülitist juhtida, on ohtlik ja vajab remonti.
- c) **Enne seadistuste tegemist, lisaseadmete vahetamist või tööriista ladustamist eemaldage tööriist vooluvõrgust ja/või eemaldage aku.** Nende kaitsemeetmete rakendamine vähendab elektritööriista soovimatu käivitamise ohtu.
- d) **Kui elektritööriista ei kasutata, hoidke seda lastele kättesaamatust kohas ning ärge laske elektritööriistaga või kasutusjuhendiga mittetutvunud isikutel seda elektritööriista käitada.** Oskamatutes kätes on elektritööriistad ohtlikud.
- e) **Elektritööriistu tuleb hooldada.** Veenduge, et liikuvad osad on õiges asendis ega ole kinni kiilunud, detailid on terved ja puuduvad muud tingimused, mis võivad mõjutada tööriista tööd. Kahjustuste korral laske tööriista enne edasist kasutamist remontida. Tööriistade halb hooldamine põhjustab palju õnnetusi.
- f) **Hoidke lõiketarvikud teravad ja puhtad.** Õigesti hooldatud, teravate lõikeservadega lõiketarvikud kiiluvad väiksema tõenäosusega kinni ja neid on lihtsam juhtida.
- g) **Kasutage elektritööriista, lisaseadmeid ja otsakuid jne vastavalt käesolevas juhendis toodule, võttes arvesse nii tööpiirkonda kui ka tehtava töö iseloomu.** Tööriista kasutamine muuks kui ettenähtud otstarbeks võib põhjustada ohtliku olukorra.

5) AKUTÖÖRIISTA KASUTAMINE JA HOOLDUS

- a) **Laadige akut ainult tootja poolt määratud laadijaga.** Ühte tüüpi akule sobiv laadija võib teist tüüpi akuga kasutades tuleohtu põhjustada.
- b) **Kasutage elektritööriistu ainult spetsiaalselt nende jaoks määratud akudega.** Teist tüüpi akude kasutamine võib põhjustada vigastus- ja tuleohtu.

- c) **Kui aku ei ole kasutusel, hoidke seda eemal metallesemetest, näiteks kirjaklambritest, müntidest, võtmetest, naeltest, kruvidest ja muudest väikestest metallesemetest, mis võivad klemmid lühistada.** Aku klemmide lühistamine võib põhjustada põletusi ja tulekahju.
- d) **Valedes tingimustes võib akust eralduda vedelikku.** Vältige sellega kokkupuutumist. Juhusliku kokkupuute korral loputage see veega maha. Kui vedelikku satub silma, pöörduge lisaks arsti poole. Akust lekkinud vedelik võib tekitada ärritust ja põletusi.

6) HOOLDAMINE

- a) **Laske elektritööriista hooldada kvalifitseeritud remontijal, kes kasutab ainult identseid varuosi.** See tagab tööriista ohutuse säilimise.

Täiendavad eriohutuseeskirjad hõövlite kasutamisel

- **Enne tööriista käest asetamist oodake lõiketera peatumist.** Katmata lõiketera võib pinda kahjustada ning tuua kaasa kontrolli kadumise tööriista üle ja raske kehavigastuse.
- **Kinnitage detail pitskruvide vms abil kindlale alusele.** Kui hoiate detaili käes või vastu keha, on detail ebastabiilne ja võib põhjustada tööriista üle kontrolli kaotamist.
- **Kandke tolumumaski.**
- **Hoidke elektritööriista kinni maandatud käepidemetest, sest lõiketera võib kokku puutuda peidetud juhtmetega.** Pinge all olevasse juhtmesse sisselõikamisel võivad pinge alla sattuda ka elektritööriista lahtised metalloosad ja kasutaja võib saada elektrilöögi.

Muud ohud

Ka asjakohaste ohutusnõuete järgimisel ja turvaseadeldiste kasutamisel ei saa teatud ohte vältida. Need on järgmised:

- *Kuulmiskahjustused.*
- *Lendavatest osakestest tekitatud kehavigastuste oht.*
- *Põletushaavade oht, mida tekitavad kasutamisel kuumenevad tarvikud.*
- *Pikemaajalisest kasutamisest tekitatud kehavigastusoht.*

Tähistused tööriistal

Tööriistal on kasutatud järgmisi sümboloid:



Enne kasutamist lugege kasutusjuhendit.



Kandke kuulmiskaitset.



Kandke nägemiskaitset.

KUUPÄEVAKOODI ASUKOHT (JOON. 1)

Kuupäevakood (CC), mis sisaldab ka tootmisaastat, on trükitud korpusele.

Näiteks:

2016 XX XX
tootmisaasta

Olulised ohutusjuhised kõigi akulaadijate kohta

HOIDKE NEED JUHISED ALLES: See juhend sisaldab olulisi ohutus- ja kasutusjuhiseid ühilduvatele akulaadijatele (vt **Tehnilised andmed**).

- Enne laadija kasutamist lugege läbi kõik juhiseid ja hoiatustähised laadijal, akul ja tootel, mida kasutatakse akuga.



HOIATUS: Elektrilöögioht. Vältige vedelike sattumist laadijasse. See võib põhjustada elektrilöögi.



HOIATUS: Soovitame kasutada rikkevoolukaitset, mille rakendumisvool on 30mA või vähem.



ETTEVAATUST: Põletuse oht. Vigastuse ohu vähendamiseks laadige ainult DEWALTi laetavaid akusid. Teist tüüpi akud võivad plahvatada ning põhjustada kehavigastusi ja isikukahjusid.



ETTEVAATUST: Laste üle tuleb pidada järelevalvet, et nad ei mängiks seadmega.

NB: Teatud tingimustel, kui laadija on vooluvõrku ühendatud, võivad laadijasse sattunud võõrkehad selle kontaktid lühistada. Elektrit juhtivad võõrkehad, nagu näiteks, kuid mitte ainult, terasvill, foolium või igasugused kogunenud metalloosad tuleb laadija pesast eemal hoida. Ühendage laadija alati vooluvõrgust lahti, kui selle pesas pole akut.

Ühendage laadija lahti ka enne puhastamist.

- **ÄRGE proovige akut laadida mõne muu laadijaga peale käesolevas juhendis toodute.** Laadija ja aku on projekteeritud koos töötama.
- **Need laadijad pole mõeldud muuks tarbeks kui DEWALT laetavate patareide laadimiseks.** Muu kasutuse tagajärjeks on tulekahju-, elektrilöögioht või surmamine elektrilöögiga.
- **Ärge jätke laadijat vihma või lume kätte.**
- **Laadija eemaldamisel vooluvõrgust tõmmake pistikust, mitte juhtmest.** Seeläbi väheneb elektripistikute ja juhtme kahjustamise risk.
- **Paigutage juhe nii, et sellele ei astuta peale, selle taha ei komistata ning seda ei kahjustata ega kulutata muul viisil.**
- **Ärge kasutage pikendusjuhet, kui see pole just hädavajalik.** Vale pikendusjuhtme kasutamine võib tuua kaasa tule ja (surmava) elektrilöögi ohu.
- **Ärge asetage laadija peale ühtegi eset ega laadijat pehmele pinnale, et mitte blokeerida ventilatsiooniasid ega põhjustada laadija ülekuumenemist.** Paigutage laadija nii, et see on eemal kõigist soojusallikatest. Laadija ventilatsioon on tagatud korpuse pealmisel ja alumisel küljel olevate avade kaudu.
- **Ärge kasutage laadijat kahjustunud juhtme või pistikuga —laske need kohe asendada.**
- **Ärge kasutage laadijat, kui see on saanud löögi teravalt esemelt, see on maha kukkunud või muul viisil kahjustada saanud.** Viige see volitatud teeninduskeskusesse.
- **Ärge võtke laadijat koost; viige see volitatud hoolduskeskusesse, kui seda tuleb hooldada või remontida.** Vale kokkupaneku tagajärjeks võib olla elektrilöögioht, surmamine elektrilöögiga või tulekahju.
- Kui toitejuhe on kahjustunud, peab tootja, tema esindaja või muu sarnane kvalifitseeritud isik selle ohu vältimiseks kohe välja vahetama.
- **Eemaldage laadija pistikupesast enne puhastamisega alustamist. See vähendab elektrilöögi ohtu.** Aku eemaldamine ei vähenda seda ohtu.

- **MITTE KUNAGI** ärge püüdke kaks laadijat kokku ühendada.
- **Laadija on loodud töötama standardisel 230V majapidamise elektrivõimsusel. Ärge püüdke kasutada seda muu pingega. See ei kehti autolaadija puhul.**

HOIDKE NEED JUHISED ALLES

Akulaadijad

DCB105, DCB107, DCB112, DCB113 ja DCB115 laadijad ühilduvad 10,8V, 14,4V ja 18V Li-Ion XR (DCB140, DCB141, DCB142, DCB143, DCB144, DCB145, DCB180, DCB181, DCB182, DCB183, DCB183B, DCB184, DCB184B ja DCB185) akupatareidega.

DEWALT laadijad ei vaja reguleerimist ning nende kavandamisel on peetud silmas võimalikult lihtsat kasutamist.











Laadimisprotseduur (joonis 1)

1. Ühendage laadija enne aku sisestamist sobivasse pistikupessa.
2. Asetage aku (N) laadijasse. Punane tuli (laadimine) vilgub pidevalt, mis tähendab, et laadimine on alanud.
3. Laadimine on lõpetatud, kui punane tuli jääb püsivalt põlema. Aku on täielikult laetud ja seda võib kasutada või laadijasse jätta.

MÄRKUS: Liitium-ioon patareide maksimaalse võimsuse ja eluea tagamiseks laadige akupatarei enne esmakordset kasutamist täis.

Laadimine

Aku laetuse taseme kohta vaadake allpool olevat tabelit.

Laadimisindikaatorid: DCB105	
 laeb	— — — —
 täis laetud	————
 kuuma/külma aku viivitus	— • — • — •
 vaheta patareid välja	• • • • • • • •
Laadimisindikaatorid: DCB107, DCB112, DCB113, DCB115	
 laeb	— — — — 
 täis laetud	———— 
 kuuma/külma aku viivitus*	— — — — ————— 

***DCB107, DCB112, DCB113, DCB115:** Punane tuli jätkab vilkumist, kuid kollane indikaator helendab selle töö ajal edasi. Kui aku on saavutanud sobiva temperatuuri, lülitub kollane tuli välja ja laadija jätkab laadimisega.

Ühilduv(ad) laadija(d) ei lae vigast akupatareid. Laadija näitab, et patarei on vigane, keeldudes süttimast või kuvades probleemse akupatarei või laadija vilkumismustrit.

MÄRKUS: See võib tähendada ka seda, et viga on laadijas.

Kui laadija viitab probleemile, viige laadija ja akupatarei volitatud teeninduskeskusesse testimisele.

KUUMA/KÜLMA AKU VIIVITUS

Kui laadija tuvastab liiga kuuma või liiga külma aku, siis see käivitab automaatselt kuuma/külma aku viivituse, lükates laadimist edasi kuni aku on sobiva temperatuuri saavutanud. Laadija lülitub seejärel automaatselt aku laadimise režiimi. See funktsioon tagab akude maksimaalse tööea.

Külm akupatarei laeb umbes poole aeglasemalt kui soe akupatarei. Akupatarei laeb kogu laadimistsükli jooksul aeglasemalt ja maksimaalne laadimiskiirus ei taastu isegi aku soojenemisel.

VAID LIITIUMIOON-AKUPATAREID

XR Li-Ion tööriistadel on sisseehitatud elektrooniline kaitsesüsteem, mis kaitseb akut ülekoormuse, ülekuumenemise või liigse tühjenemise eest.

Tööriist lülitub elektroonilise kaitsesüsteemi rakendumisel välja. Kui see toimub, siis hoidke liitiumioonakut laadijas, kuni see on täielikult täis laetud.

Olulised ohutusjuhised kõikide akude kohta

Asendusakude tellimisel märkige ära katalooginumber ja pinge.

Aku ei ole pakendist väljavõtmisel täielikult laetud. Enne aku ja laadija kasutamist lugege allpool olevaid ohutusjuhiseid. Seejärel järgige kirjeldatud laadimisprotseduure.

LUGEGE KÕIKI JUHISEID

- **Ärge kasutage akut plahvatusohtlikus keskkonnas, näiteks tuleohtlike vedelike, gaaside või tolmu läheduses. Aku asetamine laadijasse või sealt eemaldamine võib tolmu või aurud süüdata.**

- **Ärge kunagi asetage akupatareid jõuga laadijasse. Ärge muutke akupatareid mitte mingil viisil, et see ühilduks laadijaga, kuna akupatarei võib rebeneda, põhjustades raskeid kehavigastusi.**
- Laadige akusid ainult DEWALTi laadijatega.
- **ÄRGE** asetage vette ega muudesse vedelikkesse ning vältige pritsmeid.
- **Ärge hoidke ega kasutage tööriista ja akut kohas, kus temperatuur võib ületada 40 °C (104 °F) (näiteks suvel kuurides või metallehitistes).**



HOIATUS: Ärge kunagi üritage akut mingil põhjusel avada. Kui aku korpus on pragunenud või muul viisil kahjustunud, ärge pange akut laadijasse. Ärge lõhkuge akut, pillake seda maha ega kahjustage muul viisil. Ärge kasutage akut ega laadijat, mis on saanud tugeva löögi, maha kukkunud, millegi alla jäänud või muul viisil kahjustunud (näiteks naelaga läbi torgatud, haamriga löödud, peale astunud). See võib põhjustada (surmava) elektrilöögi. Kahjustunud akud tuleb tagastada teeninduskeskusesse ümbertöötlemiseks.



ETTEVAATUST: Kui tööriista ei kasutata, asetage see külili stabiilsele pinnale, mille taha inimesed ei komista ega kuku. Mõned suurte akudega seadmed seisavad aku peal püsti, kuid need võivad kergesti ümber minna.

SPETSIIFILISED OHUTUSJUHISED LIITIUMIOONAKUDELE (LI ION).

- **Ärge süüdake akupatareid isegi siis, kui see on raskesti kahjustunud või täielikult lõpuni kasutatud.** Akupatarei võib tules plahvatada. Liitiumioonakude põletamisel eritub mürgiseid aure ja aineid.
- **Kui aku sisu puutub nahaga kokku, siis peske seda kohta kohe õrnatoimelise seebi ja veega.** Kui akuvedelik satub silma, siis loputage avatud silma veega 15 minutit või kuni ärritus lakkab. Meditsiiniline märkus: aku elektrolüüt koosneb vedelate orgaaniliste karbonaatide ja liitiumisoolade segust.
- **Avatud akuelementide sisu võib ärritada hingamisteid.** Minge värske õhu kätte. Sümptomite püsimisel pöörduge arsti poole.



HOIATUS: Põletuse oht. Akuvedelik võib sädeme või leegiga kokku puutudes olla tuleohtlik.

Transport

DEWALTi akud vastavad kõigile kehtivatele tarne-eeskirjadele, mis on sätestatud tööstus- ja juriidilistes standardites, sealhulgas ÜRO ohtlike kaupade veo soovitude näidiseeskirjad; Rahvusvahelise Lennutranspordi Ühenduse (IATA) ohtlike kaupade eeskirjad, Rahvusvaheline ohtlike kaupade merevedu (IMDG) eeskiri ja Ohtlike veoste rahvusvahelise autoveo 30. septembri 1957. a Euroopa kokkulepe (ADR). Liitiumioonelemendid ja akud on testitud ÜRO ohtlike kaupade veo soovitude katsete ja kriteeriumide käsiraamatu jao 38.3 järgi.

Enamikel juhtudel ei klassifitseerita DEWALT akupatareid tarnimisel täisreguleeritud klassi 9 ohtlikuks materjaliks. Üldiselt on vaid kaks juhtu, mis nõuavad tarnimisel klassi 9:

1. Kui õhutranspordiga tarnitakse enam kui kaks DEWALT liitiumioon akupatareid, kui pakend sisaldab vaid akupatareid (mitte tööriistasid); ja
2. Kui mis tahes meetodil tarnitakse liitiumioonakusid koos nimivooluga, mis on suurem kui 100 Vatt-tundides (Wh). Kõigil liitiumioonakudel on nimitajaja vatt-tundides märgitud pakendile.

Olenemata sellest kas tarnitavat kaupa peetakse erandiks või kehtib sellele täisregulatsioon, vastutab tarnija pakendamise, sildistamise/ märgistamise ja dokumentatsiooni viimastele nõuetele vastavuse eest.

Akude transportimisega võib kaasneda tuleoht, kui aku terminalid puutuvad tahtmatult kokku elektrit juhtivate materjalidega. Kui transpordite akusid, tuleb veenduda, et aku terminalid on kaitstud ja hästi isoleeritud teiste materjaliga kokkupuutumise eest, et vältida lühist.

Kasutusjuhendi selles jaos toodud teave on antud heas usus ning seda peetakse dokumendi loomise ajahetkel õigeks. Sellegipoolest ei anta ei sõnaselget ega vaikivat garantiid. Ostja peab tagama, et tema tegevus on kooskõlas kehtivate eeskirjadega.

Akupatarei

AKU TÜÜP

DCP580 töötab 18-voldise akupatareiga.

Kasutada tuleb DCB180, DCB181, DCB182, DCB183, DCB183B, DCB184, DCB184B või DCB185 akupatareid. Lugege peatükist **Tehnilised andmed** lisateavet.

Ladustamissoovitused

1. Hoidmiseks on parim kuiv ja jahe koht, kuhu ei paista otsene päikesevalgus ning kus temperatuur ei ole liiga kõrge ega madal. Aku optimaalsete talitusomaduste ja kasutusea tagamiseks hoidke mittekasutatavaid akusid toatemperatuuril.
2. Pikemaajalisel hoiule asetamisel soovitatakse aku täielikult laadida ning asetada see jahedasse ja kuiva ning päikesevalguse eest kaitstud kohta.

MÄRKUS: Akut ei tohi hoida täielikult tühjenenuna. Aku tuleb enne kasutamist laadida.

Laadijal ja akul olevad sildid

Lisaks juhendis kasutatavatele sümbolitele võivad laadija ja aku siltidel olla järgmised sümboolid:



Enne kasutamist lugege kasutusjuhendit.



Laadimisaja leiate peatükist **Tehnilised andmed**.



Akut laetakse.



Aku laetud.



Aku defektne.



Viivitus liiga kuuma või külma aku puhul.



Ärge puudutage neid elektrit juhtivate esemetega.



Ärge laadige kahjustatud akusid.



Mitte lasta veega kokku puutuda.



Laske defektsed juhtmed viivitamatult välja vahetada.



Laadige ainult vahemikus 4 °C ja 40 °C.



Vaid siseruumides kaustamiseks.



Kõrvaldage akupatareid keskkonda arvestades.

LI-ION



Laadige DEWALTi akupatareid vaid heaks kiidetud DEWALTi laadijatega. Kui laete akupatareid, mis pole DEWALT laaditud patareid DEWALT laadijaga, võivad need puruneda või põhjustada muid ohtlikke olukordi.



Ärge süüdake akupatareid.

Pakendi sisu

Pakend sisaldab järgmist:

- 1 Hõövel
 - 1 Paralleelne latt
 - 1 T25 tähtvõti
 - 1 Mõõduplaat
 - 1 Tolmukott (vaid teatud mudelid)
 - 2 Li-Ion akupatareid (vaid teatud mudelid)
 - 1 TSTAK-komplekti kast (vaid teatud mudelid)
 - 1 Kasutusjuhend
- *Veenduge, et tööriist, selle osad või tarvikud ei ole transportimisel kahjustada saanud.*
 - *Leidke enne kasutamist aega, et kasutusjuhend põhjalikult läbi lugeda ja endale selgeks teha.*

Kirjeldus (joonis 1)



HOIATUS: Ärge kunagi ehitage elektritööriista ega selle ühtki osa ümber. See võib põhjustada kahjustuse või kehavigastuse.

- A. Päästiklüüti
- B. Vabastusnupp
- C. Põhikäepide
- D. Tagumine tald
- E. Ajamirihma kate
- F. Soonepiiriku auk
- G. Esitald
- H. Soonepiiriku reguleerimisnupp
- I. Hõõveldamissügavuse skaala
- J. Hõõveldussügavuse reguleernupp/esikäepide
- K. Laastuava
- L. AirLock-ühendus
- M. Tera säilitusnupp
- N. Aku
- O. Aku vabastusnupp
- P. Kütusemõõdiku nupp

SIHTOTSTARVE

Teie hõövel on mõeldud professionaalseks puidu hõöveldamiseks.

ÄRGE kasutage niisketes või märgades tingimustes ega plahvatusohtlike gaaside või vedelike läheduses.

See hõövel on professionaalne elektritööriist.

ÄRGE lubage lastel tööriista puudutada. Kogenematute kasutajate puhul on vajalik juhendamine.

- **Väikesed lapsed ja nõrk tervis.** See seade ei ole mõeldud ilma järelevalveta kasutamiseks väikeste laste või füüsiliselt nõrkade isikute poolt.

See toode pole mõeldud kasutamiseks inimestele (k.a lapsed), kellel on vähendatud füüsilised, sensoorsed või vaimsed võimed; puuduvad kogemused, teadmised või oskused, välja arvatud siis, kui neid superviseerib nende turvalisuse eest vastutav isik. Lapsi ei tohi kunagi jätta selle tootega üksi.

Elektriohutus

Elektrimootor on kavandatud vaid ühe pinge jaoks. Kontrollige alati, et aku pinge vastab andmesildile märgitud väärtusele. Samuti kontrollige, et laadija pinge vastab võrgupingele.



Teie DEWALTi laadija on vastavalt standardile EN60335 topeltisolatsiooniga. Seetõttu ei ole maandusjuhete vaja.

Kui toitekaabel on kahjustatud, tuleb see vahetada spetsiaalselt valmistatud kaabli vastu, mis on saadaval DEWALTi hooldusorganisatsiooni kaudu.

Toitepistikute vahetamine (ainult Suurbritannia ja Iirimaa)

Kui on vaja paigaldada uus toitepistik, toimige järgmiselt:

- *Kõrvaldage vana pistik ohutult.*
- *Ühendage pruun juhe uue pistiku faasiklemmiga.*
- *Ühendage sinine juhe neutraalklemmiga.*



HOIATUS: Maandusklemmiga ühendust ei looda.

Järgige kvaliteetsete pistikutega kaasasolevaid paigaldusjuhiseid. Soovitatav kaitse: 3 A.

Pikenduskaabli kasutamine

Ärge kasutage pikendusjuhete, kui see ei ole hädavajalik. Kasutage heakskiidetud pikendusjuhete, mis sobib teie laadija sisendvõimsusele (vt **tehnilised andmed**). Juhtme minimaalne ristlõikepindala on 1 mm²; maksimaalne lubatud pikkus on 30 m.

Kaabli rulli kasutamisel kerige kaabel alati täielikult lahti.

PAIGALDUS JA SEADISTAMINE



HOIATUS: Raskete kehavigastuste ohu vähendamiseks lülitage enne seadistamist või lisaseadmete ja tarvikute paigaldamist ja eemaldamist tööriist välja ja eemaldage aku. Juhuslik käivitumine võib põhjustada vigastuse.



HOIATUS: Kasutage vaid DEWALT akupatareisid ja laadijaid.

Aku paigaldamine ja tööriistast eemaldamine (joonis 1)

MÄRKUS: Veenduge, et teie akupatarei (N) on täielikult täis laetud.

AKUPATAREI PAIGALDAMISEKS TÖÖRIISTA KÄEPIDEMESSE

1. Joondage akupatarei (N) tööriista käepidemesse olevate reelingutega (joonis 1).
2. Libistage see käepidemesse, kuni akupatarei asetseb kindlalt tööriistas, ning tagage, et kuulete selle kohale lukustumist.

AKUPATAREI EEMALDAMISEKS TÖÖRIISTA KÄEPIDEMEST

1. Vajutage vabastusnuppe (O) ja tõmmake akupatarei kindlalt tööriista käepidemest välja.
2. Sisestage akupatarei laadijasse, nagu kirjeldatud selle kasutusjuhendi laadijat käsitlevas osas.

KÜTUSENÄIDIKUGA AKUPATAREID (JOONIS 1)

Mõned DEWALTi akupatareisid sisaldavad kütusemõõdikut, mis sisaldab kolme rohelist valgusdiodi, mis viitavad akupatarei järelejäänu laetusele.

Kütusemõõdiku aktiveerimiseks vajutage ja hoidke all kütusemõõdiku nuppu (P). Kolme roheline valgusdiodi kombinatsioon valgustab, näidates järelejäänud laetuse taset. Kui

patarei laetuse tase jääb alla kasutuspiiri, siis kütusemõõdik ei valgusta ning patarei tuleb uuesti täis laadida.

MÄRKUS: Kütusemõõdik on vaid akupatarei järelejäänud laetuse näitaja. See ei näita seadme funktsionaalsust ning see varieerub sõltuvalt toote komponentidest, temperatuurist ja kasutusalaast.

KASUTAMINE

Kasutusjuhised



HOIATUS: Järgige alati ohutusjuhiseid ja kohalduvaid eeskirju.



HOIATUS: Raskete kehavigastuste ohu vähendamiseks lülitage enne seadistamist või lisaseadmete ja tarvikute paigaldamist ja eemaldamist tööriist välja ja eemaldage aku. Juhuslik käivitamine võib põhjustada vigastuse.

Käe õige asend (joonis 2)



HOIATUS: Tõsise kehavigastusohu vähendamiseks kasutage **ALATI** õiget hoideasendit, nagu näidatud joonisel.



HOIATUS: Raskete kehavigastuste ohu vähendamiseks hoidke **ALATI** tööriistast tugevalt kinni, et vältida selle ootamatut liikumist.

Õige hoideasend nõuab, et üks käsi on esikäepidemel (J) ja teine käsi põhikäepidemel (C).

Päästiklüliti (joonis 1)



HOIATUS: Sellel tööriistal puudub varu, et lukustada lüliti ON-asendisse, ja seda ei tohiks kunagi ON-asendisse lukustada mitte ühelgi viisil.

Vabastage päästiklüliti vabastusnupp (B), vajutades nuppu. Tõmmake päästiklüliti (A), et lülitada mootor sisse. Pigistage lüliti, et lülitada mootor välja.



ETTEVAATUST: Laske tööriistal saavutada täiskiirus, enne kui tööriist puudutab tööpinda. Tõstke tööriist tööpinnalt enne tööriista väljalülitamist.

Höövli käivitamiseks vajutage päästiklüliti (A) alla. Höövli väljalülitamiseks vabastage käivituslüliti.

Hööveldamissügavuse reguleerimine (joonis 1)

Lõikesügavuse reguleerimiseks keerake hööveldamissügavuse nuppu (J). Iga vajutus võrdub 0,1 mm sügavusega kuni umbes 2,0 mm (5/64") maksimaalse lõikesügavuseni.

Soovituslik on teha proovilõiked puujääkidele pärast iga reguleerimist, veendumaks, et höövliga eemaldatakse soovitud puidukogus. Mitu pindmist tõmmet (ühe sügava asemel) annab ühtlase tulemuse.

Hööveldamine (joonised 1, 2-4)



ETTEVAATUST: Laske tööriistal saavutada täiskiirus, enne kui tööriist puudutab tööpinda. Tõstke tööriist tööpinnalt enne tööriista väljalülitamist.

Hoidke höövli õiges asendis, hoides ühte kätt esikäepidemel (J) ja teist kätt põhikäepidemel (C), nagu näidatud joonisel 2. Asetage esitald (G) hööveldavale pinnale tehes kindlaks, et lõiketerad ei puuduta tööpinda. Suruge tugevalt höövli esikäepidemele, et esitald oleks tööpinnal ABSOLUUTSELT LAMEDALT. Pigistage päästiklüliti ja lubage mootoril saavutada täiskiirus enne seda, kui puudutate höövli teradega töödetaali.

Liigutage tööriist aeglaselt tööpinna sisse ja avaldage survet allapoole, et höövel oleks lamedalt. Olge eriti ettevaatlik, höövel oleks alguses ja lõpus lamedalt vastu tööpinda.

Hööveldamisalane nõuanne: Ühtlasema väljanägemise saavutamiseks kinnitage puidujäägi tükk hööveldatava tüki otsa. Ärge lõpetage hööveldamist, kuni höövli lõiketerad on töödetaalist möödas ja sisenenud jääkmaterjali.

Soonepiirik (joonis 5, 6)



HOIATUS: Laske tööriistal saavutada täiskiirus, enne kui tööriist puudutab tööpinda. Tõstke tööriist tööpinnalt enne tööriista väljalülitamist.

Soonepiirikut (Q) kasutatakse optimaalseks tööriista reguleerimiseks kitsastel töödetaalidel ja need saab paigaldada teie höövli mõlemale küljele. Höövliga saab teha kuni 9 mm (23/64") sügavusi soonelõikeid.

SOONEPIIRIKU PAIGALDAMINE

1. Vabastage soonepiiriku reguleerimisnupp (H).

2. Libistage soonapiiriku põiktala (Q) hõvli küljel olevasse auku (F), nagu näidatud joonisel 5.
3. Seadistage löike laius, reguleerides servajuhikut talla laiuse ulatuses.
4. Kinnitage tugevalt soonapiiriku reguleerimisnupp (H).

MÄRKUS: Õigesti paigaldatud soonapiirik peab olema hõvlist madalamal, nagu näidatud joonisel 6.

SOONE LÕIKAMINE

1. Keerake soonapiiriku reguleerimisnupu (H), et reguleerida soovitud lõikelaiust.
2. Tehke mitu lõiget, kuni olete saavutanud soovitud sügavuse.

MÄRKUS: Enamiku soonte lõikamiseks on vaja teha päris mitu lõiget.

Terade vahetamine (joon. 8A–8C)



HOIATUS: Raskete kehavigastuste ohu vähendamiseks lülitage enne seadistamist või lisaseadmete ja tarvikute paigaldamist/eemaldamist tööriist välja ja eemaldage aku. Juhuslik käivitumine võib põhjustada vigastuse.



ETTEVAATUST: Hõvli terad on äärmisel teravad. Käsitsege neid ettevaatlikult.

Selles hõvli on kasutatud karbiidterasid.

TERA SÄILITAMINE (JONIS 7)

Teie hõvel on arustatud tera säilituspesaga kahel lisapõhjusel. Lisaterade säilitamiseks või eemaldamiseks keerake avamiseks tera säilitusnupu (M) vastupäeva.

ÜMBERPÖÖRATAVAD KARBIIDTERAD (JONIS 8A-C)

1. Tera eemaldamine hõvlist (joonis 8B)

- a. Avage ja eemaldage kolm täht-pea kruvi (R), kasutades kaasa antud T25 tähtvõtit (DD). Eemaldage trumlikate (S) trumli (T) küljest.
- b. Eemaldage terakanduri/juhttala kooste (U, W, Z). Eemaldage ettevaatlikult karbiidtera (Y).

2. Tera reguleerimine mõõduplaadiga (tööriistaga kaasas) (joonis 8C)

- a. Asetage karbiidtera (Y) terav serv ettevaatlikult mõõduplaadile (V) nii, et karbiidtera süvendiga külg oleks

ülespoole. Ümberpööratava karbiidtera kumbagi serva saab seada mõõduplaadi siseseinaga (X) ühele tasapinnale.

- b. Asetage terakanduri/juhttala kooste terale nii, et terakanduril olev ribi (Z) mahuks karbiidtera süvendisse (Y). Juhttala kand (W) ripub üle mõõduplaadi otsa (V).
- c. Vabastage kaks ristpeakruvi (U) kruvikeerajaga.
- d. Hoidke simultaanselt terakandurit (Z) ja tera (Y) mõõduplaadi siseseina (X) vastas, samal ajal kui hoiate juhttala kanda (W) mõõduplaadi tagumise serva vastas. Kinnitage tugevalt ristpeakruvid (U).

3. Tera uuesti paigaldamine (joonis 8A, 8C)

- a. Eemaldage mõõduplaadilt (V) reguleeritud terakanduri/juhttala kooste ja asetage juhttala kand (W) trumli süvendisse (T).
- b. Asetage trumlikate (S) terakanduri/juhttala kooste peale. Kruvige kergelt kolm kuuskantkruvi (R) trumli (T) külge nii, et trumli ja terakanduri (Z) vahele jääks väike pilu.
- c. Libistage karbiidtera trumli (T) ja terakanduri (Z) vahele küljelt, et terakanduril olev ribi siseneks tera süvendisse.
- d. Asetage karbiidtera (Y) terakanduri (Z) keskele, tehes kindlaks, et tera ei puudutaks kummaltki poolt tööriista korpust.
- e. Kinnitage kolm tähtpeakruvi (R) tugevalt trumli külge.

4. Korrake sama protseduuri teiste teradega.

MÄRKUS: Kui teie hõvli pole karbiidterasid, on karbiidterade jaoks vajalik terakandur (Z) saadaval lisatasu eest teie kohalikus DEWALTI volitatud teeninduskeskuses.

Käetugi (joonis 9)

Teie hõvel on varustatud käetoega (AA), mis langeb automaatselt, kui tööriist tõstetakse tööpinna üles, võimaldades hõvli asetsemist töödetaillil, ilma et tera seda puudutaks. Hõveldamisel tõuseb käetugi üles, kui tööriista läbi materjali edasi lükatakse. Kui käetugi peaks takistama eritööde tegemist, saab selle lukustada töövälisesse asendisse.



HOIATUS: Veenduge, et käetugi on korrektselt pikendatud, kui asetate hõvli tööpinna.

Kaldserva lõikamine (joonis 10)

Teie hõõvlil on talle esiosas täpne kaldserva lõikamise süvend (BB) mööda puitnurka hõõveldamiseks. Süvendi laius on 4,5 kuni 8 mm. Enne viimistlustööde tegemist on hea mõte proovida puidujääkide peal.

Tolmu eemaldamine (joonised 1, 11A, 11B)

Teie hõõvlil on integreeritud AirLock-ühendus (joonis 11A, L), mis võimaldab ühendada kas tolmu koti või tolmuimeja. Integreeritud väljundil on DEWALT AirLock-ühendussüsteem, mis ühildub ka DEWALT tolmuärastiga.

TOLMUKOTI ÜHENDAMINE

Hõõvliit hoides libistage tolmu koti kaelus AirLock ühendusele (L), nagu näidatud joonisel 11.

TOLMUKOTI TÜHJENDAMINE

1. Hõõvliit hoides eemaldage tolmu koti, libistades selle AirLock ühendusele (L).
2. Keerake laastudeflektor (joonis 11B, EE) eraldamiseks tolmu kotist eemale.
3. Raputage või koputage õrnalt tolmu kotile selle tühendamiseks.
4. Ühendage uuesti tolmu koti AirLock ühendusega.

Võite tähele panna, et mitte kogu tolmu ei tule kotist välja. See ei mõjuta hõõveldustulemust, kuid vähendab hõõvli tolmu kogumise tõhusust. Hõõvli tolmu kogumise võimsuse taastamiseks, vajutage koti tühendamise ajal kotis olevat vedru ja klõppige seda vastu prügikasti külge.

MÄRKUS: DEWALT AirLock-adaptori (DWV9000) saab osta eraldi, et ühendada tolmuimeja või DEWALTi tolmuärasti hõõvliga.



ETTEVAATUST: Ärge kunagi kasutage seda tööriista, kui tolmuärastit pole kinnitatud. Hõõveldustolmu võib tekitada hingamisraskusi.

HOOLDUS

Teie DEWALT elektritööriist on loodud pikaajaliseks kasutamiseks minimaalse hoolduse juures. Pideva rahuldava töö tagamiseks tuleb tööriista õigesti hooldada ja regulaarselt puhastada.



HOIATUS: Raskete kehavigastuste ohu vähendamiseks lülitage enne seadistamist või lisaseadmete ja tarvikute paigaldamist ja eemaldamist tööriist välja ja eemaldage aku. Juhuslik käivitumine võib põhjustada vigastuse.

Laadija ja aku ei vaja hooldust.



Määrimine

Teie elektritööriist ei vaja lisamäärimist.



Puhastamine



HOIATUS: Mustuse kogunemisel ventilatsiooniavadesse ja nende ümber eemaldage mustus ja tolmu põhikorpusest kuiva suruõhu abil. Kandke selle töö tegemisel heakskiidetud kaitseprille ja tolmu maski.



HOIATUS: Ärge kunagi kasutage tööriista mittemetallist osade puhastamiseks lahusteid või muid kemikaale. Need kemikaalid võivad nimetatud osade materjale nõrgendada. Kasutage vaid veega või õrnatoimelise seebiga niisutatud lappi. Ärge laske vedelikel sattuda tööriista sisse; ärge kastke tööriista ega selle osi vedelikku.

LAADIJA PUHASTAMINE



HOIATUS: Elektrilöögioht. Enne laadija puhastamist eemaldage see pistikupesast. Mustuse ja õli võib laadija välispinnalt eemaldada lapi või mittemetallist pehme harjakesega. Ärge kasutage vett ega puhastuslahuseid.

LAASTUAVA PUHASTAMISE JUHISED

Kui seade on tolmu või laastudega ummistunud, kasutage mittemetallset pulka ummistuse lükkamiseks laastuavast (K) välja. Ärge kunagi sisestage sõrme laastuavasse.

Valikulised lisatarvikud



HOIATUS: Kuna muid tarvikuid peale DEWALTi pakutavate ei ole koos selle seadmega testitud, võib nende kasutamine koos selle tööriistaga olla ohtlik. Kehavigastusohu vähendamiseks on koos seadmega lubatud kasutada ainult DEWALTi soovitatud tarvikuid.

Sobilike tarvikute kohta teabe saamiseks pidage nõu müüjaga.

Keskkonnakaitse



Jäätmete sortimine. Selle sümboliga märgistatud tooteid ja akusid ei tohi kõrvaldada koos olemjätmetega.

■ Tooted ja akud sisaldavad aineid, mida saab eemaldada ja taaskasutada, et vähendada toorainepuudust. Elektriseadmed ja akud tuleb ringlusse võtta vastavalt kohalikele eeskirjadele. Lisainfot aadressil www.2helpU.com.

Laetav akupatarei

Seda pika tööeaga akut tuleb laadida, kui see ei anna enam piisavalt voolu töödel, mis varem käisid kergelt. Aku kasutusea lõpus tuleb see kõrvaldada keskkonnanõudeid arvestades:

- Laske akul täielikult tühjeneda, seejärel eemaldage see tööriista küljest.
- Liitiumioonelemendid on taaskasutatavad. Viige need edasimüüjale või kohalikku jäätmejaama. Kogutud akud taaskasutatakse või kõrvaldatakse nõuetekohaselt.

18 V AKUMULIATORINIS RANKINIS OBLIUS DCP580

Sveikiname!

Jūs pasirinkote „DEWALT“ įrankį. Dėl ilgametės patirties įrankių gamyboje ir diegiamų naujovių, „DEWALT“ yra patikimiausias profesionalių elektrinių įrankių vartotojų partneris.

Techniniai duomenys

		DCP580
Įtampa	V_{DC}	18
Tipas		1
Akumuliatoriaus tipas		Ličio jonų
Greitis be apkrovos	min^{-1}	15 000
Oblavimo gylis	mm	2
Oblavimo plotis	mm	82
Svoris (be akumuliatoriaus)	kg	2,5
Triukšmo ir vibracijos vertės (triašio vektoriaus suma) pagal EN60745-2-14:		
L_{PA} (skleidžiamo garso slėgio lygis)	dB(A)	88
L_{WA} (garso galios lygis)	dB(A)	99
K (nustatyto garso lygio paklaida)	dB(A)	3
Vibracijos emisijos dydis, $a_h =$	m/s^2	<2,5
Paklaida K =	m/s^2	1,5

Šiame informaciniame lapelyje nurodyta keliama vibracija nustatyta atsižvelgiant į standartinį bandymo metodą, pateiktą EN60745, todėl ją galima palyginti su kitų elektrinių įrankių keliama vibracija. Nurodyta keliama vibracija taip pat gali būti naudojama preliminariam vibracijos poveikiui įvertinti.



ĮSPĖJIMAS! Nurodytoji vibracija kyla naudojant įrankį pagrindiniams numatytiems darbams. Tačiau, jei šiuo įrankiu atliekami kiti darbai, naudojant kitus priedus arba prastai prižiūrėjus priedus, vibracijos emisija gali skirtis. Dėl to gali žymiai padidėti vibracijos poveikis per visą darbo laiką.

Vertinant vibracijos poveikio lygį per tam tikrą darbo laikotarpį, reikia atsižvelgti ne tik į laiką, kai įrankis veikia, bet ir į tą laiką, kai įrankis yra išjungtas ir į laiką, kai jis veikia parengties režimu. Dėl to gali žymiai sumažėti vibracijos poveikis per visą darbo laiką.

Imkitės papildomų saugos priemonių, kad apsisaugotumėte nuo vibracijos poveikio, pavyzdžiui: techniškai prižiūrėkite įrankį ir jo priedus, laikykite rankas šiltai, planuokite darbą.

Akumuliatorius		DCB180	DCB181	DCB182
Akumuliatoriaus tipas		Ličio jonų	Ličio jonų	Ličio jonų
Įtampa	V_{DC}	18	18	18
Galia	Ah	3,0	1,5	4,0
Svoris	kg	0,64	0,35	0,61

Akumuliatorius		DCB183/B	DCB184/B	DCB185
Akumuliatoriaus tipas		Ličio jonų	Ličio jonų	Ličio jonų
Įtampa	V_{DC}	18	18	18
Galia	Ah	2,0	5,0	1,3
Svoris	kg	0,40 / 0,45	0,62 / 0,67	0,35

Kroviklis		DCB105		
Maitinimo tinklo įtampa	V_{AC}	230		
Akumuliatoriaus tipas		10,8 / 14,4 / 18 ličio jonų		
Apytikslė akumuliatoriaus įkrovimo trukmė	min	25 (1,3 Ah)	30 (1,5 Ah)	40 (2,0 Ah)
		55 (3,0 Ah)	70 (4,0 Ah)	90 (5,0 Ah)
Svoris	kg	0,49		

Kroviklis		DCB107		
Maitinimo tinklo įtampa	V_{AC}	230		
Akumuliatoriaus tipas		10,8 / 14,4 / 18 ličio jonų		
Apytikslė akumuliatoriaus įkrovimo trukmė	min	60 (1,3 Ah)	70 (1,5 Ah)	90 (2,0 Ah)
		140 (3,0 Ah)	185 (4,0 Ah)	240 (5,0 Ah)
Svoris	kg	0,29		

Kroviklis		DCB112		
Maitinimo tinklo įtampa	V_{AC}	230		
Akumuliatoriaus tipas		10,8 / 14,4 / 18 ličio jonų		
Apytikslė akumuliatoriaus įkrovimo trukmė	min	40 (1,3 Ah)	45 (1,5 Ah)	60 (2,0 Ah)
		90 (3,0 Ah)	120 (4,0 Ah)	150 (5,0 Ah)
Svoris	kg	0,36		

Kroviklis		DCB113		
Maitinimo tinklo įtampa	V_{AC}	230		
Akumuliatoriaus tipas		10,8 / 14,4 / 18 ličio jonų		
Apytikslė akumuliatoriaus įkrovimo trukmė	min	30 (1,3 Ah)	35 (1,5 Ah)	50 (2,0 Ah)
		70 (3,0 Ah)	100 (4,0 Ah)	120 (5,0 Ah)
Svoris	kg	0,4		

Kroviklis		DCB115		
Maitinimo tinklo įtampa	V_{AC}	230		
Akumuliatoriaus tipas		10,8 / 14,4 / 18 ličio jonų		
Apytikslė akumuliatoriaus įkrovimo trukmė	min	22 (1,3 Ah)	22 (1,5 Ah)	30 (2,0 Ah)
		45 (3,0 Ah)	60 (4,0 Ah)	75 (5,0 Ah)
Svoris	kg	0,5		

Saugikliai:		
Europa	230V įrankiai	Maitinimo tinklo el. srovės stiprumas – 10 amperų
Jungtinė Karalystė ir Airija	230V įrankiai	El. srovės stiprumas kištukuose – 3 amperų

Apibrėžtys Saugos taisyklės

Toliau pateiktos apibrėžtys apibūdina kiekvieno žodinio signalo griežtumą. Perskaitykite šią naudojimo instrukciją ir atkreipkite dėmesį į šiuos simbolius.



PAVOJUS! Nurodo tiesioginę pavojingą situaciją, kurios neišvengę, žūsitate arba sunkiai susižalosite.



ĮSPĖJIMAS! Nurodo potencialią pavojingą situaciją, kurios neišvengus, galima sunkiai ar net mirtinai susižaloti.



DĖMESIO! Nurodo potencialią pavojingą situaciją, kurios neišvengus galima nesunkiai arba vidutiniškai susižeisti.

PASTABA. Nurodo praktiką, nesusijusią su susižeidimu, kuri gali padaryti žalą turtui.



Reiškia elektros smūgio pavojų.



Reiškia gaisro pavojų.

EB atitikties deklaracija

MAŠINŲ DIREKTYVA



RANKINIS OBLIUS DCP580

„DEWALT“ pareiškia, kad **Techninių duomenų** skyriuje aprašyti gaminiai yra sukurti laikantis toliau nurodytų reikalavimų ir standartų: 2006/42/EB, EN60745-1:2009+A11:2010, EN60745-2-14:2009+A2:2010.

Šie gaminiai taip pat atitinka Direktyvas 2004/108/EB (iki 2016.04.19), 2014/30/ES (nuo 2016.04.20) ir 2011/65/EB. Dėl papildomos informacijos prašome kreiptis į „DEWALT“ atstovą toliau nurodytu adresu arba žiūrėkite į vadovo pabaigoje pateiktą informaciją.

Toliau pasirašęs asmuo yra atsakingas už techninio dokumento sukūrimą ir pateikia šią deklaraciją „DEWALT“.



Markus Rompel
Projektavimo direktorius
DEWALT, Richard-Klinger-Straße 11,
D-65510, Idstein, Germany (Vokietija)
20156.02.15



ĮSPĖJIMAS! Norėdami sumažinti susižeidimo pavojų, perskaitykite šią instrukciją.

Bendrieji įspėjimai dėl elektrinio įrankio saugos



ĮSPĖJIMAS! Perskaitykite visus saugos įspėjimus ir visus nurodymus. Jei bus nesilaikoma toliau pateiktų įspėjimų ir nurodymų, gali kilti elektros smūgio, gaisro ir (arba) sunkaus sužeidimo pavojus.

ĮSAUGOKITE VISUS ĮSPĖJIMUS IR NURODYMUS ATEIČIAI.

Sąvoka „elektrinis įrankis“ pateiktuose įspėjimuose reiškia į maitinimo tinklą jungiamą (laidinį) elektrinį įrankį arba akumuliatoriaus maitinamą (belaidį) elektrinį įrankį.

1) DARBO VIETOS SAUGA

- Darbo vieta turi būti švari ir gerai apšviesta.** Užgriozdintos ir tamsios vietos dažnai yra nelaimingų atsitikimų priežastimi.
- Elektrinių įrankių nenaudokite sprogioje aplinkoje, pavyzdžiui ten, kur yra degių skysčių, dujų arba dulkių.** Elektriniai įrankiai sukelia kibirkštis, nuo kurių gali užsidegti dulkės arba garai.
- Dirbdami su elektriniu įrankiu neleiskite artyn vaikų ir pašalinių asmenų.** Jie gali blaškyti dėmesį ir dėl to galite nesuvaldyti įrankio.

2) ELEKTROS SAUGA

- Elektrinių įrankių kištukai privalo atitikti elektros lizdus. Niekada niekaip nemodifikuokite kištuko. Su įžemintais elektriniais įrankiais niekada nenaudokite jokių adapterių.** Nepakeisti, originalūs kištukai ir juos atitinkantys elektros lizdai sumažins elektros smūgio pavojų.

- Stenkitės nesiliesti kūnu prie įžemintų paviršių, pavyzdžiui, vamzdžių, radiatorių, viryklių ir šaldytuvų.** Jei jūsų kūnas būtų įžemintas, elektros smūgio pavojus padidėtų.
- Nedirbkite su šiuo įrankiu lietuje arba esant drėgnoms oro sąlygoms.** Į elektrinį įrankį patekęs vanduo padidina elektros smūgio pavojų.
- Atsargiai elkitės su elektros laidu. Niekada nenaudokite laido elektriniam įrankiui nešti, jam ar kištukui traukti. Saugokite laidą nuo karščio, tepalo, aštrių kraštų arba judančių dalių.** Pažeisti arba susinarplioję laidai padidina elektros smūgio pavojų.
- Dirbdami su elektriniu įrankiu lauke naudokite pailginimo laidą, pritaikytą darbui lauke.** Naudojant darbui lauke tinkamą laidą, sumažėja elektros smūgio pavojus.
- Jeigu elektrinį įrankį neišvengiamai reikia naudoti drėgnoje aplinkoje, naudokite maitinimo šaltinį, apsaugotą liekamosios elektros srovės prietaisu (RCD).** Naudojant RCD, sumažėja elektros smūgio pavojus.

3) ASMENINĖ SAUGA

- Būkite budrūs, žiūrėkite ką darote ir vadovaukitės sveika nuovoka, kai dirbate su elektriniu įrankiu. Nenaudokite elektrinio įrankio būdami pavargę arba veikiami narkotikų, alkoholio arba vaistų.** Dirbant su elektriniu įrankiu užtenka vienos neatidumo akimirkos ir galima sunkiai susižeisti.
- Dėvėkite asmeninės saugos įrangą. Visada naudokite akių apsaugos priemones.** Apsauginės priemonės, pavyzdžiui, respiratorius, apsauginiai batai neslidžiais padais, šalmas ar ausų apsaugos, naudojamos atitinkamomis sąlygomis, sumažina susižeidimo pavojų.
- Būkite atsargūs, kad netyčia neįjungtumėte įrankio. Prieš įjungdami įrankį į elektros tinklą ir (arba) įdėdami akumuliatorių, prieš paimdami ar nešdami įrankį, visuomet patikrinkite, ar išjungtas jo jungiklis.** Nešant elektrinius įrankius uždėjus pirštą ant jų jungiklio arba įjungiant įrankius į elektros tinklą, kai jų jungikliai yra įjungti, įvyksta nelaimingų atsitikimų.

- d) **Prieš įjungdami elektrinį įrankį, pašalinkite nuo jo visus reguliavimo raktus ar veržliarakčius.** Neištraukę veržliarakčio iš besisukančios elektros įrankio dalies rizikuojate susižeisti.
- e) **Nepersitempkite. Visuomet tvirtai stovėkite ant žemės, išlaikykite pusiausvyrą.** Taip galėsite geriau valdyti elektrinį įrankį netikėtose situacijose.
- f) **Dėvėkite tinkamą aprangą. Nedėvėkite laisvų rūbų arba laisvai kabančių papuošalų. Plaukus, aprangą ir pirštines laikykite atokiau nuo judančių dalių.** Judamosios dalys gali įtraukti laisvus drabužius, papuošalus ar ilgus plaukus.
- g) **Jei yra įrenginių, skirtų prijungti dulkių trauktuvus ir dulkių surinkimo prietaisus, būtinai juos prijunkite ir tinkamai naudokite.** Naudojant dulkių surinkimo įrenginius, galima sumažinti su dulkėmis susijusius pavojus.

4) ELEKTRINIŲ ĮRANKIŲ NAUDOJIMAS IR PRIEŽIŪRA

- a) **Elektros įrankio negalima apkrauti per dideliu darbo krūviu. Darbui atlikti naudokite tinkamą įrankį.** Tinkamu elektriniu įrankiu geriau ir saugiau atliksite darbą tokiu greičiu, kuriam jis yra numatytas.
- b) **Nenaudokite elektrinio įrankio, jeigu jo jungiklis jo neįjungia arba neišjungia.** Bet kuris elektrinis įrankis, kurio negalima valdyti jungikliu, yra pavojingas – jį privaloma sutaisyti.
- c) **Prieš atlikdami bet kokius reguliavimo, priedų pakeitimo arba paruošimo saugojimui darbus, atjunkite šį elektrinį įrankį nuo energijos šaltinio ir (arba) ištraukite akumuliatorių.** Tokios apsauginės priemonės sumažina pavojų netyčia įjungti elektrinį įrankį.
- d) **Tuščiaja eiga veikiančią elektrinį įrankį laikykite vaikams nepasiekiamoje vietoje, ir neleiskite jo naudoti su šiuo elektriniu įrankiu arba šiomis instrukcijomis nesusipažinusiems asmenims.** Naudojami nekvalifikuotų vartotojų, elektriniai įrankiai yra pavojingi.
- e) **Rūpestingai prižiūrėkite elektrinius įrankius. Patikrinkite, ar gerai sulygiuota ir ar nesukimba judančios dalys, ar dalys nesulūžę ir visas kitas būsenas, kurios gali turėti įtakos elektrinio įrankio naudojimui. Jeigu elektrinis įrankis sugadintas, prieš naudojant jį reikia sutaisyti.** Daugelis nelaimingų atsitikimų nutinka dėl prastai prižiūrimų elektrinių įrankių.

- f) **Pjovimo įrankiai turi būti aštrūs ir švarūs.** Tinkamai techniškai prižiūrimi pjovimo įrankiai aštriais pjovimo galais mažiau strigs, juos bus lengviau valdyti.
- g) **Naudokite šį elektrinį įrankį, jo priedus, keičiamąsias dalis ir pan. pagal šią instrukciją ir atsižvelgdami į darbo sąlygas bei darbą, kurį reikia atlikti.** Naudojant elektrinį įrankį kitiems darbams nei numatytieji atlikti, gali susidaryti pavojingų situacijų.

5) AKUMULIATORINIŲ ĮRANKIŲ NAUDOJIMAS IR PRIEŽIŪRA

- a) **Įkraukite naudodami tik gamintojo nurodytą kroviklį.** Vieno tipo akumuliatoriui tinkantis kroviklis, naudojamas kitai akumuliatoriui krauti, gali kelti gaisro pavojų.
- b) **Elektrinius įrankius naudokite tik su specialiai jiems skirtais akumuliatoriais.** Naudojant kitos rūšies akumuliatorių kasetes, galima susižeisti arba sukelti gaisrą.
- c) **Kai akumuliatorius nėra naudojamas, laikykite jį toliau nuo kitų metalinių daiktų, pavyzdžiui, popieriaus sąvaržėlių, monetų, raktų, vinių, varžtų ir kitų mažų metalinių daiktų, dėl kurių gali kilti trumpasis jungimas tarp kontaktų.** Sulietę akumuliatoriaus gnybtus galite nusideginti arba patirti gaisrą.
- d) **Netinkamai naudojant, iš akumuliatoriaus gali ištekėti skysčio; venkite sąlyčio su juo. Jei sąlytis atsitiktinai įvyko, gausiai nuplaukite vandeniu. Jei skysčio pateko į akis, kreipkitės į gydytoją.** Iš akumuliatoriaus ištekėjęs skystis gali sudirginti arba nudeginti odą.

6) TECHNINĖ PRIEŽIŪRA

- a) **Šį elektrinį įrankį privalo techniškai prižiūrėti kvalifikuotas specialistas, naudodamas originalias keičiamąsias dalis.** Taip užtikrinsite saugų elektros įrankio darbą.

Papildomos specialios oblių naudojimo saugos taisyklės

- **Palaukite, kol obliaus pjoviklis sustos, ir tik tada padėkite įrankį į vietą.** Neapsaugotas pjoviklis gali užkabinti paviršių ir dėl to galite netekti kontrolės bei sunkiai susižeisti.
- **Naudokite spaustuvus arba kitą praktišką būdą ruošiniui pritvirtinti ir prilaikyti ant stabilios platformos.** Laikant ruošinį ranka arba atrėmus j kūną, jis nėra stabilus, todėl galima prarasti kontrolę.

- **Dėvėkite apsauginę kvėpavimo kaukę.**
- **Laikykite elektrinį įrankį tik už izoliuotų, suimti skirtų paviršių, nes pjoviklis gali paliesti įrankio laidą.** Pjovimo daliai prisilietus prie „gyvo“ laido, neizoliuotos metalinės elektrinio įrankio dalys gali sukelti elektros smūgį ir nutrenkti operatorių.

Kiti pavojai

Nepaisant atitinkamų saugos nurodymų pritaikymo ir saugos priemonių naudojimo, tam tikrų kitų pavojų išvengti neįmanoma. Kyla šie pavojai:

- klausos pablogėjimas;
- susižeidimo pavojus dėl svaidomų dalelių;
- pavojus nusideginti, nes darbo metu priedai labai įkaista;
- pavojus sveikatai dėl vibracijos ilgai naudojant įrankį.

Ant įrankio esantys ženklai

Ant įrankio rasite pavaizduotas šias piktogramas:



Prieš naudojimą perskaitykite prietaiso naudojimo instrukciją.



Naudokite ausų apsaugos priemones.



Dėvėkite akių apsaugas.

DATOS KODO PADĖTIS (1 PAV.)

Datos kodas (CC), kuriame nurodyti ir pagaminimo metai, yra pažymėtas ant korpuso.

Pavyzdys:

2016 XX XX
Pagaminimo metai

Svarbios saugos taisyklės naudojant visų rūšių akumuliatorių kroviklius

IŠSAUGOKITE ŠIĄ INSTRUKCIJĄ! Šioje instrukcijoje pateikiamos svarbios saugos ir suderinamų akumuliatorių kroviklių naudojimo taisyklės (žr. Skyrių **Techniniai duomenys**).

- **Prieš pradėdami naudoti kroviklį, perskaitykite visus nurodymus ir ant kroviklio, akumuliatoriaus bei gaminio, kuriame naudojamas akumuliatorius, pažymėtus įspėjamuosius ženklus.**



ĮSPĖJIMAS! Elektros smūgio pavojus. Saugokite kroviklį, kad į jų vidų nepakliūtų vandens. Gali įvykti elektros smūgis.



ĮSPĖJIMAS! Rekomenduojame naudoti apsauginį srovės nuotėkio įtaisą, kurio liekamosios srovės stiprumas neviršytų 30 mA.



DĖMESIO! Pavojus apsideginti. Norėdami sumažinti sužeidimo pavojų, kraukite tik „DEWALT“ daugkartinio naudojimo akumuliatorius. Kitų rūšių akumuliatoriai gali užsiliepsnoti ir sužeisti jus bei padaryti žalos turtui.



DĖMESIO! Prižiūrėkite vaikus, kad jie nežaistų su šiuo buitiniu prietaisu.

PASTABA. esant tam tikroms sąlygoms, kai kroviklis įjungtas į maitinimo tinklą, kokia nors pašalinė medžiaga gali sujungti trumpuoju jungimu neapsaugotus, kroviklio viduje esančius krovimo kontaktus. Reikėtų saugoti, kad pro kroviklio angas į jo vidų nepatektų pašalinių medžiagų, pavyzdžiui, plieno drožlių, aliuminio folijos ar kitų susikaupusių metalo dalelių. Kai į kroviklį neįdėtas akumuliatorius, visuomet išjunkite kroviklį iš elektros tinklo. Prieš pradėdami valyti kroviklį, ištraukite jo kištuką iš maitinimo tinklo.

- **NEBANDYKITE krauti akumuliatorių kitais krovikliais, nei nurodyti šioje instrukcijoje.** Kroviklis ir akumuliatorius specialiai pagaminti veikti kartu.
- **Šie krovikliai nėra skirti „DEWALT“ daugkartinio naudojimo akumuliatoriams krauti.** Bet kaip kitaip naudojant šį įrenginį, gali kilti gaisro, elektros smūgio pavojus arba pavojus žūti nuo elektros srovės.
- **Saugokite kroviklį nuo lietaus ar sniego.**
- **Išjungdami kroviklį iš elektros lizdo, traukite už kištuko, o ne už laido.** Taip sumažės pavojus pažeisti elektros kištuką ir laidą.
- **Įsitikinkite, kad laidas nutiestas taip, kad ant jo niekas neužlips, už jo neužklius ar kitaip jo nesugadins ar nepaveiks.**
- **Nenaudokite ilginimo laido, nebent tai būtų visiškai būtina.** Naudojant netinkamą ilginimo laidą, gali kilti gaisro, elektros smūgio pavojus arba pavojus žūti nuo elektros srovės.

- **Ant kroviklio nedėkite jokių daiktų, nedėkite kroviklio ant minkšto paviršiaus, kad nebūtų uždengtos jo ventiliacijos angos ir įrenginio vidus pernelyg neperkaistų.** Kroviklį statykite atokiai nuo bet kokio šilumos šaltinio. Kroviklis aušinamas pro korpuso viršuje ir apačioje esančias ventiliacijos angas.
- **Nenaudokite kroviklio su pažeistu laidu ar elektros kištuku – tuoj pat atiduokite juos taisyti.**
- **Nenaudokite kroviklio, jei jis buvo stipriai sutrenktas, numestas arba kitaip kaip nors sugadintas.** Atiduokite jį į įgaliotąjį techninės priežiūros centrą, kad pataisytų.
- **Neardykite kroviklio; kai reikia atlikti jo techninės priežiūros arba remonto darbus, atiduokite jį į įgaliotąjį techninio aptarnavimo centrą.** Netinkamai surinkus šį įrenginį, gali kilti gaisro, elektros smūgio pavojus arba pavojus žūti nuo elektros srovės.
- **Jeigu būtų pažeistas elektros laidas, gamintojas, techninės priežiūros centro atstovas arba panašus kvalifikuotas asmuo privalo nedelsiant jį pakeisti, kad neįvyktų nelaimė.**
- **Prieš pradėdami valyti kroviklį, išjunkite jį iš elektros lizdo. Taip sumažės elektros smūgio pavojus.** Išėmus akumuliatorių, šis pavojus nesumažės.
- **NIEKADA** nebandykite kartu sujungti dviejų kroviklių.
- **Kroviklis skirtas veikti esant standartinei, namų ūkyje naudojamai 230V elektros srovei. Nebandykite naudoti esant jokiai kitai įtampai.** Tai nėra automobilinis kroviklis.

IŠSAUGOKITE ŠIĄ INSTRUKCIJĄ

Krovikliai

Krovikliais DCB105, DCB107, DCB113 ir DCB115 galima krauti 10,8V, 14,4V ir 18V galios ličio jonų XR (DCB140, DCB141, DCB142, DCB143, DCB144, DCB145, DCB180, DCB181, DCB182, DCB183, DCB183B, DCB184, DCB184B ir DCB185) akumuliatorius.

„DEWALT“ kroviklių reguliuoti nereikia, jie sukurti taip, kad juos naudoti būtų kaip įmanoma paprasčiau.

Krovimas (1 pav.)





- 1 Prieš įdėdami akumuliatorių į kroviklį, įkiškite kroviklio elektros laido kištuką į tinkamą kintamosios srovės lizdą.
- 2 Įdėkite akumuliatorių (N) į kroviklį. Be perstojo žybsčiojanti raudona (krovimo) lemputė rodo, kad krovimas pradėtas.
- 3 Krovimas bus baigtas, kai ši raudona lemputė ŠVIES nuolat. Blokas visiškai įkrautas, jį galima tuoj pat naudoti arba palikti jį kroviklyje.

PASTABA. Norėdami užtikrinti maksimalų ličio jonų akumulatoriaus veikimą ir tarnavimo laiką, prieš naudodami akumuliatorių pirmą kartą, visiškai jį įkraukite.

Krovimas

Žr. į toliau pateiktą lentelę, kurioje nurodytos akumulatoriaus krovimo būsenos.

Įkrovimo indikatoriai: DCB105

	kraunamas	— — — — —
	visiškai įkrautas	—————
	karšto / šalto bloko įjungimo uždelsimas	— • — • — •
	iš naujo įdėti akumuliatorių	• • • • • • • •

Įkrovimo indikatoriai: DCB107, DCB112, DCB113, DCB115

	kraunamas	— — — — —	
	visiškai įkrautas	—————	
	karšto / šalto bloko įjungimo uždelsimas*	— — — — —————	

*DCB107, DCB112, DCB113, DCB115:

Tuo metu raudona lemputė tebežybsčio, o geltona kontrolinė lemputė švies be perstojo. Akumuliatoriui pasiekus tinkamą temperatūrą, geltona kontrolinė lemputė užges ir kroviklis vėl bus kraunamas.

Suderinamas kroviklis(-iai) sugedusio akumulatoriaus nekraus. Kroviklis parodys, kad akumuliatorius yra sugedęs: arba neužsideds jo kontrolinė lemputė, arba lemputė žybsčio pagal akumulatoriaus ar kroviklio gedimo indikacijos modelį.

PASTABA. Tai gali reikšti ir kroviklio gedimą.

Jeigu kroviklis rodo gedimą, atiduokite kroviklį ir akumuliatorių į įgaliotąjį techninės priežiūros centrą, kad jie būtų patikrinti.

KARŠTO / ŠALTO BLOKO ĮJUNGIMO UŽDELSIMAS

Jei kroviklis nustato, kad akumuliatoriaus temperatūra yra per aukšta arba per žema, automatiškai įsijungia atidėjimo režimas, t. y. krovimas atidedamas tol, kol akumuliatoriaus temperatūra nebus tinkama. Po to kroviklis automatiškai įjungs krovimo režimą. Ši prietaiso savybė užtikrina maksimalų akumuliatoriaus tarnavimo laiką.

Šaltas akumuliatorius bus kraunamas dvigubai lėčiau nei šiltas. Akumuliatorius bus lėčiau kraunamas per visą krovimo ciklą ir nepasieks maksimalaus krovimo greičio net ir tada, jei akumuliatorius sušils.

TIK LIČIO JONŲ AKUMULIATORIAI

XR ličio jonų įrankiai yra sukurti panaudojant elektroninės apsaugos sistemą, kuri apsaugos akumuliatorių nuo perkrovų, perkaitimo arba visiško išsekimo.

Įsijungus elektroninės apsaugos sistemai, įrankis automatiškai išsijungs. Jeigu taip atsitiktų, dėkite ličio jonų akumuliatorių į kroviklį ir visiškai jį įkraukite.

Svarbios saugos taisyklės naudojant visų rūšių akumuliatorius

Užsakydami akumuliatorius keitimui, būtinai įrašykite katalogo numerį ir įtampos dydį.

Išėmus akumuliatorių iš dėžutės, jis nėra visiškai įkrautas. Prieš pradėdami naudoti akumuliatorių ir kroviklį, perskaitykite toliau pateiktas saugos taisykles. Po to vadovaukitės nurodyta krovimo procedūra.

PERSKAITYKITE VISUS NURODYMUS.

- **Akumuliatorių nekraukite ir nenaudokite sprogioje aplinkoje, pavyzdžiui ten, kur yra degių skysčių, dujų arba dulkių.** Įdedant arba ištraukiant akumuliatorių iš kroviklio, dulkės ar garai gali užsidegti.
- **Niekada neikiškite akumuliatoriaus į kroviklį jėga. Jokiu būdu nemodifikuokite akumuliatoriaus, norėdami, kad jis tilptų į nesuderinamą kroviklį, nes akumuliatorius gali trūkti ir sunkiai sužeisti.**
- Akumuliatorių blokus kraukite tik „DEWALT“ krovikliais.
- **NEAPTAŠKYKITE** ar nepanardinkite į vandenį ar kokią nors kitą skystį.

- **Akumuliatoriaus negalima laikyti ar krauti ten, kur aplinkos temperatūra gali pasiekti ar viršyti 40 °C (104° F) (pavyzdžiui, vasarą lauko pašiūre ar metaliniuose pastatuose).**



ĮSPĖJIMAS! Niekada jokiais būdais nebandykite atidaryti akumuliatoriaus. Nedėkite akumuliatoriaus į kroviklį, jei jo korpusas įskilęs ar pažeistas. Neskaldykite, nemėtykite ir negadinkite akumuliatoriaus. Nenaudokite akumuliatoriaus ar kroviklio, kurie buvo stipriai sutrenkti, numesti, pervaziuoti ar pažeisti koku nors kitu būdu (t. y. perverti vinimi, sutrenkti plaktuku, ant jų buvo atsistota ir pan.). Gali įvykti elektros smūgis arba kyla pavojus žūti nuo elektros srovės. Sugadintus akumuliatorius reikia atiduoti į techninės priežiūros centrus, kur jie bus perdirbti ir pakartotinai panaudoti.



DĖMESIO! Nenaudojamą įrankį paguldykite ant šono ant lygaus paviršiaus, kur už jo niekas neužklius ir kur jis ant nieko nenukris. Kai kuriuos įrankius su dideliais akumuliatorių blokais galima ant jų pastatyti, tačiau juos galima netyčia nugriauti.

SAUGOS INSTRUKCIJA, TAIKYTINA NAUDOJANT LIČIO JONŲ (LI-ION) AKUMULIATORIUS (LI-ION)

- **Nedeginkite akumuliatoriaus net tada, kai jis yra stipriai sugadintas ar visiškai nusidėvėjęs.** Lauže akumuliatorius gali sprogti. Deginant ličio jonų akumuliatorius, susidaro nuodingų garų ir medžiagų.
- **Jeigu akumuliatoriaus skysčio patektų ant odos, nedelsdami nuplaukite tą vietą vandeniu ir švelniu muilu.** Jeigu akumuliatoriaus skysčio patektų į akis, skalaukite atmerktas akis bent 15 minučių arba tol, kol nebejausite dirginimo. Jeigu prireiktų kreiptis pagalbos į medikus, žinokite, kad akumuliatoriaus elektrolito tirpalas yra sudarytas iš skystų organinių karbonatų ir ličio druskų mišinio.
- **Atidarius akumuliatoriaus elementus, juose esanti medžiaga gali sudirginti kvėpavimo organus.** Įkvėpkite gaivaus oro. Jeigu simptomai neišnyktų, kreipkitės pagalbos į medikus.



ĮSPĖJIMAS! Pavojus apsideginti.
Pakliuvus kibirkščiai ar liepsnai,
akumuliatoriaus skystis gali
užsiliepsnoti.

Gabenimas

„DEWALT“ ličio jonų akumulatoriai atitinka galiojančias gabenimo taisykles, kaip nurodyta pramoniniuose ir teisiniuose standartuose, įskaitant JT rekomendacijas dėl pavojingų prekių gabenimo; Tarptautinės oro transporto asociacijos (IATA) taisykles dėl pavojingų prekių vežimo, Tarptautinio pavojingų krovinių vežimo jūra kodekso (IMDG) taisykles ir Europos sutartį dėl pavojingų krovinių tarptautinio vežimo keliais (ADR). Ličio jonų maitinimo elementai ir akumulatoriai yra išbandyti pagal JT testų ir kriterijų vadovo 38.3 punktą, kaip nurodyta JT rekomendacijose dėl pavojingų prekių gabenimo.

Daugeliu atvejų „DEWALT“ akumuliatorių vežimas nebus klasifikuojamas kaip visiškai reglamentuojamas 9 klasės pavojingų medžiagų vežimas. Paprastai vežimas priskiriamas 9 klasės kroviniui dviem atvejais:

- 1 Gabenant oro transportu daugiau nei du „DEWALT“ ličio jonų akumulatorius, kai pakuotėje yra tik akumulatorius (be įrankių); ir
- 2 Gabenant bet kokią ličio jonų akumuliatorių, kurių energijos klasė viršija 100 vatvalandžių (Wh), siuntą. Ant visų ličio jonų akumuliatorių yra nurodyta vatvalandžių klasė.

Nesvarbu, ar siunta yra visiškai reglamentuojama, ar ne – vežėjas privalo pasidomėti naujausiais galiojančiais reikalavimais dėl pakavimo, ženklavimo/žymėjimo ir dokumentų reikalavimų.

Vežant akumulatorius, gali kilti gaisras, jeigu akumuliatoriaus gnybtai būtų netyčia sujungti laidžiosiomis medžiagomis. Veždami akumulatorius, užtikrinkite, kad akumuliatorių gnybtų būtų apsaugoti ir tinkamai izoliuoti nuo medžiagų, kurios galėtų juos sujungti ir sukelti trumpąjį jungimą.

Šiame instrukcijos skyriuje pateikta informacija yra teisinga ir, mūsų manymu, tiksli šio dokumento sukūrimo metu. Visgi garantija – akivaizdi arba numanoma – nesuteikiama. Pirkėjo pareiga savo veiksmais būtinai laikytis galiojančių įstatymų.

Akumulatorius

AKUMULIATORIAUS TIPAS

Modelis DCP580 veikia su 18 voltų akumuliatoriumi.

Galima naudoti akumulatorius DCB180, DCB181, DCB182, DCB183, DCB183B DCB184, DCB184B arba DCB185. Daugiau informacijos rasite skyriuje **Techniniai duomenys**.

Patarimai, kaip sandėliuoti

- 1 Geriausia saugojimui vieta turi būti vėsi ir sausa, esanti atokiai nuo tiesioginių saulės spindulių, pernelyg didelės šilumos arba šalčio. Norėdami užtikrinti optimalų veikimą ir naudojimo laiką, nenaudojamus akumulatorius laikykite kambario temperatūroje.
- 2 Norint, kad akumulatorius tarnautų kuo ilgiau, jį laikykite vėsioje, sausoje vietoje visiškai įkrautą, išimtą iš kroviklio.

PASTABA. Akumuliatorių negalima laikyti visiškai iškrautų. Prieš naudojimą akumuliatorių privaloma dar kartą įkrauti.

Ant kroviklių ir akumuliatorių esančios etiketės

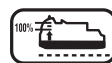
Kartu su šia vadove naudojamais simboliais gali būti naudojamos ir šios kroviklių ir akumuliatorių etiketėse esančios piktogramos:



Prieš naudojimą perskaitykite prietaiso naudojimo instrukciją.



Įkrovimo laikas nurodytas skyriuje „**Techniniai duomenys**“.



Akumulatorius kraunamas.



Akumulatorius įkrautas.



Akumulatorius sugedęs.



Karšto/šalto bloko įjungimo uždelsimas.



Patikrinimui nenaudokite el. srovei laidžių daiktų



Nekraukite apgadintų akumuliatorių.



Saugokite nuo vandens



Pažeistus laidus nedelsiant pakeiskite naujais.



Kraukite tik esant 4–40 °C temperatūrai.



Skirta naudoti tik patalpoje.



Išmeskite akumuliatorių tinkamai rūpindamiesi aplinka

LI-ION



„DEWALT“ akumuliatorius kraukite tik specialiais „DEWALT“ krovikliais. „DEWALT“ krovikliais kraunant ne „DEWALT“ firmos akumuliatorius, akumuliatoriai gali sprogti arba sukelti pavojingų situacijų.



Nedeginkite akumuliatoriaus.

Pakuotės turinys

Pakuotėje yra:

- 1 oblius
- 1 lygiagretusis kreiptuvas
- 1 T25 kryžminis veržliaraktis
- 1 matuoklio plokštė
- 1 dulkių surinkimo maišelis (tik rinkinių modeliuose)
- 2 ličio jonų akumuliatoriai (tik rinkinių modeliuose)
- 1 TSTAK įrankių dėžė (tik rinkinių modeliuose)
- 1 naudojimo instrukcija
- Patikrinkite, ar gabenimo metu įrankis, jo dalys arba priedai nebuvo sugadinti.
- Prieš naudojimą skirkite laiko atidžiai perskaityti ir suprasti šią instrukciją.

Aprašymas (1 pav.)



ĮSPĖJIMAS! Niekada nekeiskite elektrinio įrankio arba kokios nors jo dalies. Galite patirti turtinę žalą arba susižaloti.

- A. Gaidukas
- B. Atlaisvinimo mygtukas
- C. Pagrindinė rankena
- D. Galinis pagrindas

E. Pavaros diržo gaubtas

F. Anga įlaidavimo kreiptuvui

G. Priekinis pagrindas

H. Įlaidavimo kreiptuvo fiksavimo rankenėlė

I. Obliavimo gylio gradacija

J. Obliavimo gylio reguliavimo rankenėlė / priekinė rankena

K. Skiedrų išmetimo sistema

L. Jungtis „AirLock“

M. Peilių laikymo skyriaus rankenėlė

N. Akumuliatorius

O. Akumuliatoriaus atlaisvinimo mygtukas

P. Akumuliatoriaus įkrovimo lygio matuoklio mygtukas

NUMATYTOJI NAUDOJIMO PASKIRTIS

Šis oblius skirtas profesionaliems medienos obliavimo darbams.

NENAUDOKITE esant drėgnoms oro sąlygoms arba šalia degių skysčių ar dujų.

Šis oblius yra profesionalus elektrinis įrankis.

NELEISKITE vaikams liesti šio įrankio. Jei šį įrankį naudoja nepatyrę operatoriai, juos reikia prižiūrėti.

- **Maži vaikai ir silpni žmonės.** Šiuos prietaisu be priežiūros negalima naudotis mažiems vaikams arba asmenims su protine negalia.
- Šis įrankis neskirtas naudoti menkesnių fizinių, sensorinių ar protinių gebėjimų asmenims (įskaitant vaikus) arba asmenims, kuriems trūksta patirties ir žinių, nebent juos prižiūrėtų už jų saugumą atsakingas asmuo. Vaikai niekada neturi būti palikti vieni su šiuo įrankiu.

Elektros sauga

Šis elektrinis variklis skirtas tik vieno dydžio įtampai. Visuomet patikrinkite, ar akumuliatoriaus įtampa atitinka duomenų lentelėje nurodytą įtampą. Visuomet patikrinkite, ar jūsų kroviklio įtampa atitinka jūsų maitinimo tinklo įtampą.



Atsižvelgiant į standartą EN60335, šis „DEWALT“ įrankis turi dvigubą izoliaciją; todėl įžeminimo laidas nėra būtinas.

Jeigu būtų pažeistas maitinimo laidas, jį reikia pakeisti specialiai paruoštu laidu, kurį galima įsigyti „DEWALT“ techninės priežiūros centre.

Elektros kištuko keitimas (tik Jungtinės Karalystės ir Airijos vartotojams)

Jeigu reikia sumontuoti naują elektros kištuką:

- Saugiai išmeskite seną elektros kištuką.
- Rudą laidą junkite prie gyvo elektros kištuko įvado.
- Mėlyną laidą junkite prie neutralaus įvado.



ĮSPĖJIMAS! Prie įžeminimo įvado nieko jungti nereikia.

Vadovaukitės montavimo instrukcija, pateikiama su aukštos kokybės kištukais. Rekomenduojamas saugiklis: 3 A.

Ilgino laido naudojimas

Ilgintuvą reikėtų naudoti tik tada, kai tai būtina. Naudokite tik sertifikuotą ilgino laidą, kurio galia atitiktų jūsų kroviklio galią (žr. skyrių **Techniniai duomenys**). Minimalus laido skersmuo – 1 mm²; maksimalus laido ilgis – 30 m.

Jeigu naudojate kabelio ritę, visuomet iki galo išvyniokite kabelį.

SURINKIMAS IR REGULIAVIMO DARBAI



ĮSPĖJIMAS! Norėdami sumažinti sunkių susižeidimų pavojų, prieš atlikdami bet kokius įtaisų ar priedų reguliavimo ar išardymo/montavimo darbus, išjunkite įrankį ir ištraukite akumulatoriaus bloką. Bet koks netyčinis įrankio paleidimas gali sužeisti.



ĮSPĖJIMAS! Naudokite tik „DEWALT“ akumulatorius ir kroviklius.

Akumulatoriaus įdėjimas ir išėmimas iš įrankio (1 pav.)

PASTABA. Įsitinkinkite, kad akumulatorius (N) yra visiškai įkrautas.

KAIP ĮDĖTI AKUMULIATORIŲ Į ĮRANKIO RANKENĄ

- 1 Norėdami įtaisyti akumulatorių (N), laikykite ją ties įrankio rankenoje esančiais grioveliais (1 pav.).
- 2 Kiškite akumulatorių į rankeną, kol jis bus tvirtai įtaisytas įrankyje ir spragtelėdamas tinkamai užsifiksuos.

KAIP IŠIMTI AKUMULIATORIŲ IŠ ĮRANKIO

- 1 Paspauskite atlaisvinimo mygtuką (O) ir tvirtai ištraukite akumulatorių iš įrankio rankenos.
- 2 Įdėkite akumulatorių pakuotę į kroviklį, kaip aprašyta šio vadovo skyriuje apie kroviklį.

AKUMULIAORIAUS ĮKROVIMO LYGIO MATUOKLIS (1 PAV.)

Kai kuriuose „DEWALT“ akumulatoriuose įrengtas įkrovimo lygio matuoklis, kurį sudaro trys žalios diodinės lempučių, rodančios akumulatoriaus įkrovimo lygį.

Norėdami įjungti įkrovimo lygio matuoklį, paspauskite ir palaikykite nuspaudę įkrovimo lygio matuoklio mygtuką (P). Užsidegusių trijų žalių diodinių lempučių kombinacija parodys, kiek akumulatoriuje liko energijos. Kai akumulatoriaus įkrovimo lygis nesieks minimalios leistinos naudojimo ribos, įkrovimo lygio matuoklis nešvies ir akumulatorių reikės įkrauti.

PASTABA. Įkrovimo lygio matuoklis tik parodo, kiek akumulatoriuje liko energijos. Jis neparodo įrankio funkcinių galimybių ir jo rodmenys priklauso nuo gaminio sudedamųjų dalių, temperatūros bei kokiam darbui įrankį naudoja galutinis vartotojas.

NAUDOJIMAS

Naudojimo instrukcija



ĮSPĖJIMAS! Visuomet laikykitės saugos nurodymų ir taisyklių.



ĮSPĖJIMAS! Norėdami sumažinti sunkių susižeidimų pavojų, prieš atlikdami bet kokius įtaisų ar priedų reguliavimo ar išardymo/montavimo darbus, išjunkite įrankį ir ištraukite akumulatoriaus bloką. Bet koks netyčinis įrankio paleidimas gali sužeisti.

Tinkama rankų padėtis (2 pav.)



ĮSPĖJIMAS! Norėdami sumažinti sunkaus susižeidimo pavojų, **VISUOMET** laikykite rankas tinkamoje padėtyje.



ĮSPĖJIMAS! Norėdami sumažinti sunkaus susižeidimo pavojų, **VISADA** tvirtai laikykite įrankį, kad atlaikytumėte staigią reakciją.

Tinkama rankų padėtis: viena ranka turi būti ant priekinės rankenos (J), o kita ranka – ant pagrindinės rankenos (C).

Gaidukas (1 pav.)



ĮSPĖJIMAS! Šiame įrankyje nėra jungiklio užfiksavimo ĮJUNGIMO padėtyje funkcijos, ir jo niekada jokiais būdais negalima užfiksuoti ĮJUNGIMO padėtyje.

Atleiskite gaiduko atlaisvinimo mygtuką (B), paspausdami mygtuką kaip parodyta. Norėdami įjungti įrankį, patraukite gaiduką (A). Atleidus gaiduką, įrankis išsijungia.



DĖMESIO! Prieš paliesdami įrankiu darbinį paviršių palaukite, kol įrankis ims veikti visu greičiu. Prieš išjungdami įrankį, pakelkite jį nuo darbinio paviršiaus.

Norėdami įjungti šį oblių, nuspauskite gaiduką (A).

Norėdami oblių išjungti, atleiskite gaiduką.

Obliavimo gylio reguliavimas (1 pav.)

Nustatykite pjūvio gylį, sukdami obliavimo gylio reguliavimo rankenėlę (J). Kiekviena padala prilygsta 0,1 mm gylio, o maksimalus pjūvio gylis yra maždaug 2,0 mm (5/64 col.).

Po kiekvieno sureguliuavimo rekomenduojama atlikti bandomąjį pjūvį ir įsitikinti, ar oblius pašalina norimą medienos kiekį. Lygesnė apdaila užtikrinama atliekant kelis negilius pjūvius (o ne vieną gilų).

Obliavimas (1, 2–4 pav.)



DĖMESIO! Prieš paliesdami įrankiu darbinį paviršių palaukite, kol įrankis ims veikti visu greičiu. Prieš išjungdami įrankį, pakelkite jį nuo darbinio paviršiaus.

Tinkama obliaus laikymo padėtis: viena ranka turi būti ant priekinės rankenos (J), o kita ranka – ant pagrindinės rankenos (C), kaip pavaizduota 2 pav. Padėkite priekinį pagrindą (G) ant ruošinio paviršiaus, kurį obliuosite, taip, kad obliavimo peiliai neliestų paviršiaus. Tvirtai spauskite priekinę obliaus rankeną, kad priekinis pagrindas BŪTŲ VISIŠKAI LYGIAI prispaustas prie ruošinio. Paspauskite gaiduką ir, prieš paliesdami obliaus peiliais ruošinį, palaukite, kol įrankis ims veikti visu greičiu.

Vienoda jėga spausdami oblių, lėtai stumkite įrankį ruošiniu. Ypač pasirūpinkite, kad įrankis būtų lygiai prispaustas pradedant ir baigiant obliuoti.

Patarimas, kaip obliuoti Norėdami nuobliuoti vienodžiau, pritvirtinkite prie obliuojamo ruošinio galo nereikalingą medinį atraižą. Nesustokite obliavę, kol obliaus pjovimo peiliai nebaigs obliuoti ruošinio ir nepradės obliuoti nereikalingos medinės atraižos.

Įlaidavimo kreiptuvo naudojimas (5, 6 pav.)



ĮSPĖJIMAS! Prieš paliesdami įrankiu darbinį paviršių palaukite, kol įrankis ims veikti visu greičiu. Prieš išjungdami įrankį, pakelkite jį nuo darbinio paviršiaus.

Įlaidavimo kreiptuvas (Q) naudojamas optimaliam įrankio suvaldymui obliuojant siaurus ruošinius; jį galima montuoti bet kurioje obliaus pusėje. Obliumi galima atlikti iki 9 mm (23/64 col.) gylio įlaidus.

KAIP SUMONTUOTI ĮLAIDAVIMO KREIPTUVĄ

- 1 Atlaisvinkite įlaidavimo kreiptuvo fiksavimo rankenėlę (H).
- 2 Įkiškite įlaidavimo kreiptuvo (Q) skersinį į obliaus šone esančią angą (F), kaip parodyta 5 pav.
- 3 Nustatykite pjūvio plotį, sureguliuodami krašto kreiptuvą skersai pagrindo pločio.
- 4 Tvirtai užveržkite įlaidavimo kreiptuvo fiksavimo rankenėlę (H).

PASTABA. Tinkamai sumontuotas įlaidavimo kreiptuvas turėtų būti žemiau obliaus, kaip pavaizduota 6 pav.

KAIP ATLIKTI ĮLAIDĄ

- 1 Sukdami įlaidavimo kreiptuvo fiksavimo rankenėlę (H), nustatykite norimą pjūvio plotį.
- 2 Atlikite kelis pjūvius, kol bus pasiektas norimas gylis.

PASTABA. Darant daugelį įlaidų, prireiks tikrai ne vieno pjūvio.

Kaip keisti peilius (8A–8C pav.)



ĮSPĖJIMAS! Norėdami sumažinti sunkių susižeidimų pavojų, prieš atlikdami bet kokius įtaisų ar priedų reguliavimo ar išmontavimo/sumontavimo darbus, išjunkite įrankį ir ištraukite akumulatoriaus bloką. Bet koks netyčinis įrankio paleidimas gali sužeisti.



DĖMESIO! Obliaus peiliai yra nepaprastai aštrūs. Būkite itin atsargūs.

Šiame obliuje naudojami karbido peiliai.

PEILIŲ LAIKYMAS (7 PAV.)

Šiame obliuje yra padaryta vieta dviem papildomiems peiliams laikyti. Norėdami įdėti arba išimti papildomus peilius, pasukite peilių laikymo skyriaus rankenėlę (M) prieš laikrodžio rodyklę, kad atidarytumėte skyrių.

DVIPUSIAI KARBIDO PEILIAI (8A–C PAV.)

1 Kaip išimti peilį iš obliaus (8B pav.)

- Atsukite ir išimkite tris varžtus kryžminėmis galvutėmis (R), naudodami pateiktą T25 kryžminį veržliarakį (DD). Nuimkite būgno gaubtą (S) nuo būgno (T).
- Nuimkite peilio atramos / kreipiamosios įtaisą (U, W, Z). Atsargiai nuimkite karbido peilį (Y).

2 Kaip sureguliuoti peilį naudojant matuoklio plokštę (pateikiama su įrankiu) (8C pav.)

- Atsargiai padėkite aštrųjį karbido peilio (Y) kraštą ant matuoklio plokštės (V): karbido peilio pusė su grioveliu turi būti nukreipta aukštyn. Prie matuoklio plokštės vidinės sienelės (X) galima prispausti bet kurį dvipusio karbido peilio kraštą.
- Dėkite peilio laikiklio / kreipiamosios įtaisą ant peilio taip, kad peilio laikiklio (Z) briauna įsitaisytų karbido peilio griovelyje (Y). Kreipiamosios (W) pėda bus išlindusi už matuoklio plokštės (V) galo.
- Veržliarakčiu atsukite du kryžminius varžtus (U).
- Tuo pat metu laikykite peilio laikiklį (Z) ir peilį (Y), prispaudę juos prie matuoklio plokštės vidinės sienelės (X), kreipiamosios (W) pėdą atrėmę į matuoklio plokštės galinį kraštą. Tvirtai užveržkite kryžminius varžtus (U).

3 Kaip vėl sumontuoti peilį (8A, 8C pav.)

- Nuimkite sureguliuotą peilio laikiklio / kreipiamosios įtaisą nuo matuoklio plokštės (V) ir įtaisykite kreipiamosios (W) pėdą būgno (T) griovelyje.
- Dėkite būgno gaubtą (S) ant peilio laikiklio / kreipiamosios įtaiso. Į būgną (T) ne iki galo įsukite tris šešiakampius varžtus (R), kad tarp būgno ir peilio laikiklio (Z) liktų mažas tarpelis.
- Tarp būgno (T) ir peilio laikiklio (Z) įkiškite karbido peilį taip, kad peilio laikiklio briauna įsitaisytų peilio griovelyje.

- Sucentruokite karbido peilį (Y) po peilio laikiklio (Z) taip, kad peilis šonuose nelieštų įrankio korpuso.
- Tvirtai priveržkite tris kryžminius varžtus (R) prie būgno.

4 Šiuos veiksmus pakartokite ir kitam peiliui.

PASTABA. Jeigu obliuje karbido peiliai nesumontuoti, peilio laikiklį (Z), reikiamą karbido peiliams montuoti, galima įsigyti atskirai iš artimiausio įgaliotojo „DEWALT“ techninės priežiūros centro.

Pastatomas stovas (9 pav.)

Šis oblius turi pastatomą stovą (AA), kuris automatiškai nusileidžia atkėlus įrankį nuo ruošinio, todėl oblių galima padėti ant ruošinio neliečiant jo peiliu. Obliuojant pastatomas stovas pakyla įrankį stumiant pirmyn ruošiniu. Jeigu pastatomas stovas trukdo kokiam nors specifiniam obliavimo darbui atlikti, jį galima užblokuoti, kad netrukdytų.



ĮSPĖJIMAS! Dėdami oblių ant ruošinio, įsitikinkite, ar pastatomas stovas tinkamai ištraukiamas.

Kraščių nusklembimas (10 pav.)

Šis oblius priekiniame pagrinde turi tiksliai padarytą nusklembimo griovelį (BB), kuris leidžia obliuoti išilgai medienos krašto. Griovelis yra 4,5–8 mm pločio. Prieš atliekant apdailos darbus, reikėtų išbandyti pjūvius ant nereikalingos medinės atraižos.

Dulkių ištraukimas (1 pav., 11A, 11B)

Šis oblius turi įrengtą jungtį „AirLock“ (11A pav. L), prie kurios galima jungti arba dulkių surinkimo maišelį arba įsigytą dulkių siurbį. Dulkių išleidimo antgalis turi „DEWALT“ „AirLock“ prijungimo sistemą, todėl jį galima naudoti su „DEWALT“ dulkių trauktuvu.

DULKIŲ MAIŠELIO UŽDĖJIMAS

Laikydami oblių, užmaukite dulkių surinkimo maišelio sandariklį ant jungties „AirLock“ (L), kaip pavaduota 11 pav.

DULKIŲ SURINKIMO MAIŠELIO IŠKRATYMAS

- Laikydami oblių, nuimkite dulkių surinkimo maišelį nuo jungties „AirLock“ (L).
- Nusukite ir nuimkite skiedrų kreiptuvą (11B pav., EE) nuo dulkių surinkimo maišelio.

- 3 Atsargiai iškratykite arba patapšnokite dulkių surinkimo maišelį, kad jį iškratytumėte.
- 4 Vėl sumontuokite dulkių surinkimo maišelį ant jungties „Airlock“.

Gali būti, kad iš maišelio bus iškratytos ne visos dulkės. Nors obliavimo našumas dėl to nesumažės, sumažės dulkių surinkimo efektyvumas. Norėdami, kad dulkės vėl būtų surenkamos efektyviai, iškratydami dulkių surinkimo maišelį, nuspauskite jame esančią spyruoklę ir padaužykite jį į šiukšliadėžės kraštą.

PASTABA. DEWALT“ „AirLock“ adapterį (DWV9000) galima įsigyti atskirtai ir prijungti įsigytą dulkių siurbį arba „DEWALT“ dulkių trauktuvą prie obliaus.



DĖMESIO! Niekada nenaudokite šių įrankių, nesumontavę dulkių rinktuvo. Medienos dulkės gali kelti pavojų kvėpavimo sistemai.

TECHNINĖ PRIEŽIŪRA

Šis „DEWALT“ elektrinis įrankis skirtas ilgalaikiam darbui, prireikiant minimalios techninės priežiūros. Įrankis tarnaus kokybiškai ir ilgai, jei jį tinkamai prižiūrėsite ir reguliariai valysite.



ĮSPĖJIMAS! Norėdami sumažinti sunkių susižeidimų pavojų, prieš atlikdami bet kokius įtaisų ar priedų reguliavimo ar išardymo/montavimo darbus, išjunkite įrankį ir ištraukite akumulatoriaus bloką. Bet koks netyčinis įrankio paleidimas gali sužeisti.

Krovikliui ir akumulatoriui jokios techninės priežiūros nereikia.



Tepimas

Šio elektrinio įrankio papildomai tepti nereikia.



Valymas



ĮSPĖJIMAS! Kai tik pastebėsite, kad pagrindiniame korpuse arba aplink ventiliacijos angas susikaupė purvo ir dulkių, išpūskite juos sausu oru. Atlikdami šį darbą dėvėkite aprobuotas akių apsaugas ir respiratorius.



ĮSPĖJIMAS! Nemetalinių įrankio dalių niekada nevalykite tirpikliais arba kitomis stipriomis cheminėmis medžiagomis. Šie chemikalai gali susilpninti šioms dalims panaudotas plastmasines medžiagas. Naudokite tik muiluotame vandenyje sudrėkintą šluostę. Visuomet saugokite įrankį nuo bet kokių skysčių; niekada nepanardinkite jokios šio įrankio dalies į skystį.

KROVIKLIO VALYMO INSTRUKCIJA



ĮSPĖJIMAS! Elektros smūgio pavojus. Prieš pradėdami valyti kroviklį, išjunkite jį iš elektros lizdo. Purvą ir tepalą nuo kroviklio paviršiaus galima nuvalyti šluoste arba minkštu, nometaliniu šepetėliu. Nenaudokite vandens arba kokių nors kitokių valymo priemonių tirpalų.

SKIEDRŲ IŠMETIMO ANGOS VALYMO INSTRUKCIJA

Jeigu įrenginys būtų užkimštas dulkėmis arba skiedromis, naudokite ne metalinę lazdelę užsikimšimui iš skiedrų išmetimo angos (K) pašalinti. Niekada nekiškite piršto į angą.

Pasirenkami priedai



ĮSPĖJIMAS! Kadangi kiti nei „DEWALT“, priedai nebuvo išbandyti su šiuo gaminiu, juos naudoti su šiuo gaminiu gali būti pavojinga. Norėdami sumažinti sužeidimo pavojų, su šiuo gaminiu rekomenduojama naudoti tik „DEWALT“ priedus.

Dėl papildomos informacijos apie tinkamus priedus kreipkitės į savo vietos tiekėją.

Aplinkosauga



Atskiras atliekų surinkimas. Šiuo ženklu pažymėtų gaminių ir akumuliatorių negalima išmesti kartu su kitomis buitinėmis atliekomis.

Gaminiuose ir akumulatoriuose yra medžiagų, kurias galima pakartotinai panaudoti arba perdirbti, mažinant aplinkos taršą ir naujų žaliavų poreikį. Rūšiuokite elektros prietaisus ir akumulatorius, atsižvelgdami į vietos atliekų surinkimo taisykles. Daugiau informacijos rasite tinklavietėje www.2helpU.com.

Daugkartinio naudojimo akumulatorius

Šis ilgalaikiam tarnavimui skirtas akumulatorius yra įkraunamas tuomet, kai nebeturi pakankamai krūvio ir nebegali maitinti įrankio pakankama galia. Fiziškai susidėvėjusį produktą reikia pašalinti taip, kad jis neužterštų aplinkos:

- Visiškai iškrovę akumulatorių, nuimkite jį nuo įrankio.
- Ličio jonų akumulatoriai yra perdirbami. Gražinkite juos įgaliotam atstovui arba pridukite į surinkimo punktą. Taip surinkti akumulatoriai bus perdirbti arba tinkamai pašalinti.

BEZVADU 18V ROKAS ĒVELE

DCP580

Apsveicam!

Jūs esat izvēlēties DEWALT instrumentu. DEWALT ir viens no uzticamākajiem profesionālu elektroinstrumentu lietotāju partneriem, jo tam ir ilggadīga pieredze instrumentu izveidē un novatorismā.

Tehniskie dati

		DCP580
Spriegums	$V_{LIDZSTR.}$	18
Tips		1
Akumulatora tips		Litija jonu
Tukšgaitas ātrums	min^{-1}	15 000
Ēvelēšanas dziļums	mm	2
Ēvelēšanas platums	mm	82
Svars (bez akumulatora)	kg	2,5
Trokšņu vērtības un vibrāciju vērtības (trīs asu vektoru summa) saskaņā ar EN60745-2-14:		
L_{PA} (skaņas emisijas spiediena līmenis)	dB(A)	88
L_{WA} (skaņas jaudas līmenis)	dB(A)	99
K (nenoteiktība pie dotā skaņas līmeņa)	dB(A)	3
Vibrāciju emisijas vērtība $a_h =$	m/s^2	<2,5
Neprecizitāte K =	m/s^2	1,5

Šajā informācijas lapā norādītā vibrāciju emisijas vērtība ir izmērīta saskaņā ar standarta pārbaudes metodi, kas norādīta EN60745, un to var izmantot viena instrumenta salīdzināšanai ar citu. Šo vērtību var izmantot, lai iepriekš novērtētu iedarbību.



BRĪDINĀJUMS! Deklarētā vibrāciju emisijas vērtība attiecas uz instrumenta galveno paredzēto lietošanu. Tomēr, ja instruments tiek izmantots dažādiem mērķiem, ar dažādiem piederumiem vai slikti uzturēts, vibrācijas emisija var atšķirties. Šādos gadījumos var ievērojami palielināties iedarbības līmenis visā darba laikposmā.

Novērtējot vibrāciju iedarbības līmeni, līdztekus darba režīmam ir jāņem vērā arī tas laiks, kad instruments ir izslēgts vai darbojas tukšgaitā. Šādos gadījumos var ievērojami samazināties iedarbības līmenis visā darba laikposmā.

Nosakiet arī citus drošības pasākumus, lai aizsargātu operatoru no vibrācijas iedarbības, piemēram, jāveic instrumentu un piederumu apkope, jā rūpējas, lai rokas būtu siltas, jāorganizē darba gaita.

Akumulators		DCB180	DCB181	DCB182
Akumulatora tips		Litija jonu	Litija jonu	Litija jonu
Spriegums	$V_{LIDZSTR.}$	18	18	18
Jauda	Ah	3,0	1,5	4,0
Svars	kg	0,64	0,35	0,61

Akumulators		DCB183/B	DCB184/B	DCB185
Akumulatora tips		Litija jonu	Litija jonu	Litija jonu
Spriegums	$V_{LIDZSTR.}$	18	18	18
Jauda	Ah	2,0	5,0	1,3
Svars	kg	0,40/0,45	0,62/0,67	0,35

LATVIEŠU

Lādētājs		DCB105		
Elektrotīkla spriegums	V _{mainstr.}	230		
Akumulatora tips	10,8/14,4/18 litija jonu			
Akumulatora aptuvenais uzlādes laiks	min	25 (1,3 Ah)	30 (1,5 Ah)	40 (2,0 Ah)
		55 (3,0 Ah)	70 (4,0 Ah)	90 (5,0 Ah)
Svars	kg	0,49		

Lādētājs		DCB107		
Elektrotīkla spriegums	V _{mainstr.}	230		
Akumulatora tips	10,8/14,4/18 litija jonu			
Akumulatora aptuvenais uzlādes laiks	min	60 (1,3 Ah)	70 (1,5 Ah)	90 (2,0 Ah)
		140 (3,0 Ah)	185 (4,0 Ah)	240 (5,0 Ah)
Svars	kg	0,29		

Lādētājs		DCB112		
Elektrotīkla spriegums	V _{mainstr.}	230		
Akumulatora tips	10,8/14,4/18 litija jonu			
Akumulatora aptuvenais uzlādes laiks	min	40 (1,3 Ah)	45 (1,5 Ah)	60 (2,0 Ah)
		90 (3,0 Ah)	120 (4,0 Ah)	150 (5,0 Ah)
Svars	kg	0,36		

Lādētājs		DCB113		
Elektrotīkla spriegums	V _{mainstr.}	230		
Akumulatora tips	10,8/14,4/18 litija jonu			
Akumulatora aptuvenais uzlādes laiks	min	30 (1,3 Ah)	35 (1,5 Ah)	50 (2,0 Ah)
		70 (3,0 Ah)	100 (4,0 Ah)	120 (5,0 Ah)
Svars	kg	0,4		

Lādētājs		DCB115		
Elektrotīkla spriegums	V _{mainstr.}	230		
Akumulatora tips	10,8/14,4/18 litija jonu			
Akumulatora aptuvenais uzlādes laiks	min	22 (1,3 Ah)	22 (1,5 Ah)	30 (2,0 Ah)
		45 (3,0 Ah)	60 (4,0 Ah)	75 (5,0 Ah)
Svars	kg	0,5		

Drošinātāji:

Eiropa	230V instrumenti	10 ampēri, elektrotīkls
Apvienotā Karaliste un Īrija	230V instrumenti	3 ampēri, kontaktdakša

Definīcijas: Ieteikumi par drošību

Turpmāk redzamajās definīcijās izskaidrota katra signālvārda nopietnības pakāpe. Lūdzu, izlasiet šo rokasgrāmatu un pievērsiet uzmanību šiem apzīmējumiem.



BĪSTAMI: Norāda draudošu bīstamu situāciju, kuras rezultātā, ja to nenovērš, var izraisīt nāvi vai smagus ievainojumus.



BRĪDINĀJUMS! Norāda iespējami bīstamu situāciju, kuras rezultātā, ja to nenovērš, var iestāties nāve vai gūt smagus ievainojumus.



UZMANĪBU! Norāda uz iespējami bīstamu situāciju, kuras rezultātā, ja to nenovērš, var gūt nelielus vai vidēji smagus ievainojumus.

IEVĒRĪBAI! Norāda situāciju, kuras rezultātā negūst ievainojumus, bet, ja to nenovērš, var sabojāt īpašumu.



Apzīmē elektriskās strāvas trieciena risku.



Apzīmē ugunsgrēka risku.

EK atbilstības deklarācija

MAŠĪNU DIREKTĪVA



ROKAS ĒVELE DCP580

DEWALT apliecina, ka izstrādājumi, kas aprakstīti sadaļā **Tehniskie dati**, atbilst šādiem dokumentiem: 2006/42/EK, EN60745-1:2009+A11:2010, EN60745-2-14:2009+A2:2010.

Šie izstrādājumi arī atbilst Direktīvai 2004/108/EK (līdz 19.04.2016), 2014/30/ES (no 20.04.2016) un 2011/65/ES. Lai iegūtu sīkāku informāciju, lūdzu, sazinieties ar DEWALT turpmāk minētajā adresē vai skatiet rokasgrāmatas pēdējo vāku.

Persona, kas šeit parakstījusies, atbild par tehnisko datu sagatavošanu un izstrādā šo paziņojumu DEWALT vārdā.

Markus Rompel
Inženiertehniskās nodaļas priekšsēdētājs
DEWALT, Richard-Klinger-Straße 11,
D-65510, Idstein, Vācija
15.02.2016



BRĪDINĀJUMS! Lai mazinātu ievainojumu risku, izlasiet lietošanas rokasgrāmatu.

Vispārīgi elektroinstrumenta drošības brīdinājumi



BRĪDINĀJUMS! Izlasiet visus drošības brīdinājumus un norādījumus. Ja netiek ievēroti brīdinājumi un norādījumi, var gūt elektriskās strāvas triecienu, izraisīt ugunsgrēku un/vai gūt smagus ievainojumus.

SAGLABĀJIET VISUS BRĪDINĀJUMUS UN NORĀDĪJUMUS TURPMĀKĀM UZZINĀM

Termins "elektroinstrumenti", kas redzams brīdinājumos, attiecas uz šo elektroinstrumentu, ko darbina ar elektrības palīdzību (ar vadu), vai ar akumulatoru darbināmu (bez vada) elektroinstrumentu.

1) DROŠĪBA DARBA ZONĀ

- Rūpējieties, lai darba zona būtu tīra un labi apgaismota.** Nesakārtotā un vāji apgaismotā darba zonā var rasties negadījumi.
- Elektroinstrumentus nedrīkst darbināt sprādzienbīstamā vidē, piemēram, viegli uzliesmojošu šķidrumu, gāzu vai putekļu tuvumā.** Elektroinstrumenti rada dzirksteles, kas var aizdedzināt putekļus vai izgarojumu tvaikus.
- Strādājot ar elektroinstrumentu, neļaujiet tuvumā atrasties bērniem un nepiederošām personām.** Novēršot uzmanību, jūs varat zaudēt kontroli pār instrumentu.

2) ELEKTRODROŠĪBA

- Elektroinstrumenta kontaktdakšai jāatbilst kontaktlīgzdai. Kontaktdakšu nekādā gadījumā nedrīkst pārveidot. Iezemētiem (sazemētiem) elektroinstrumentiem nedrīkst izmantot pārejas kontaktdakšas.** Nepārveidotas kontaktdakšas un piemērotas kontaktlīgzdas rada mazāku elektriskās strāvas trieciena risku.
- Nepieskarieties iezemētām virsmām, piemēram, caurulēm, radiatoriem, plītim un ledusskapjiem.** Ja jūsu ķermenis ir iezemēts, pastāv lielāks elektriskās strāvas trieciena risks.
- Elektroinstrumentus nedrīkst pakļaut lietus vai mitru laika apstākļu iedarbībai.** Ja elektroinstrumentā iekļūst ūdens, palielinās elektriskās strāvas trieciena risks.

- Lietojiet vadu pareizi. Nekad nepārnēsājiet, nevelciet vai neatvienojiet elektroinstrumentu no kontaktlīgzdas, turot to aiz vada. Netuviniet vadu karstuma avotiem, eļļām, asām šķautnēm vai kustīgām detaļām.** Ja vads ir bojāts vai samezglojies, pastāv lielāks elektriskās strāvas trieciena risks.
- Strādājot ar elektroinstrumentu ārpus telpām, izmantojiet tādu pagarinājuma vadu, kas paredzēts lietošanai ārpus telpām.** Izmantojot vadu, kas paredzēts lietošanai ārpus telpām, pastāv mazāks elektriskās strāvas trieciena risks.
- Ja elektroinstrumentu nākas ekspluatēt mitrā vidē, ierīkojiet elektrobarošanu ar noplūdstrāvas aizsargierīci.** Lietojot noplūdstrāvas aizsargierīci, mazinās elektriskās strāvas trieciena risks.

3) PERSONĪGĀ DROŠĪBA

- Elektroinstrumenta lietošanas laikā esat uzmanīgi, skatieties, ko jūs darāt, rīkojieties saprātīgi. Nelietojiet elektroinstrumentu, ja esat noguris vai atrodaties narkotiku, alkohola vai medikamentu ietekmē.** Pat viens mirklis neuzmanības elektroinstrumentu ekspluatācijas laikā var izraisīt smagus ievainojumus.
- Lietojiet personīgo aizsargaprīkojumu. Vienmēr valkājiet acu aizsargus.** Attiecīgos apstākļos lietojot aizsargaprīkojumu, piemēram, putekļu masku, aizsargapavus ar neslīdošu zoli, aizsargķiveri vai ausu aizsargus, samazināsies risks gūt ievainojumus.
- Nepieļaujiet nejaušu iedarbināšanu. Pirms instrumenta pievienošanas kontaktlīgzdai un/vai akumulatora pievienošanas, instrumenta pacelšanas vai pārnēsāšanas pārbaudiet, vai slēdzis ir izslēgtā pozīcijā.** Ja elektroinstrumentu pārnēsājat, turot pirkstu uz slēdža, vai, ja kontaktlīgzdai pievienojat elektroinstrumentu ar ieslēgtu slēdzi, var rasties negadījumi.
- Pirms elektroinstrumenta ieslēgšanas noņemiet no tā visas regulēšanas atslēgas vai uzgriežņu atslēgas.** Ja elektroinstrumenta rotējošajai daļai ir piestiprināta uzgriežņu atslēga vai regulēšanas atslēga, var gūt ievainojumus.

- e) **Nesniedzieties pārāk tālu. Vienmēr uzturiet piemērotu stāju un saglabājiet līdzsvaru.** Tādējādi neparedzētās situācijās daudz labāk varat saglabāt kontroli pār elektroinstrumentu.
- f) **Valkājiet piemērotu apģērbu. Nevalkājiet pārāk brīvu apģērbu vai rotaslietas. Netuviniet matus, apģērbu un cimdus kustīgām detaļām.** Brīvs apģērbs, rotaslietas vai gari mati var ieķerties kustīgajās detaļās.
- g) **Ja instrumentam ir paredzēts pievienot putekļu atsūkņšānas un savākšanas ierīces, nodrošiniet to pievienošanu un pareizu ekspluatāciju.** Lietojot putekļu savākšanas ierīci, iespējams mazināt putekļu kaitīgo ietekmi.

4) ELEKTROINSTRUMENTA EKSPLUATĀCIJA UN APKOPE

- a) **Nelietojiet elektroinstrumentu ar spēku. Izmantojiet konkrētam gadījumam piemērotu elektroinstrumentu.** Ar pareizi izvēlētu elektroinstrumentu tā efektivitātes robežās paveiksiet darbu daudz labāk un drošāk.
- b) **Neekspluatējiet elektroinstrumentu, ja to ar slēdzi nevar ne ieslēgt, ne izslēgt.** Ja elektroinstrumentu nav iespējams kontrolēt ar slēdža palīdzību, tas ir bīstams un ir jāsalabo.
- c) **Pirms elektroinstrumentu regulēšanas, piederumu nomainīšanas vai novietošanas glabāšanā atvienojiet kontaktdakšu no barošanas avota un/ vai no elektroinstrumenta izņemiet akumulatoru.** Šādu profilaktisku drošības pasākumu rezultātā mazinās nejaušas elektroinstrumenta iedarbināšanas risks.
- d) **Glabājiet elektroinstrumentus, kas netiek darbināti, bērniem nepieejamā vietā un neatļaujiet to ekspluatēt personām, kas nav apmācītas to lietošanā vai nepārzina šos norādījumus.** Elektroinstrumenti ir bīstami, ja tos ekspluatē neapmācītas personas.
- e) **Veiciet elektroinstrumentu apkopi. Pārbaudiet, vai kustīgās detaļas ir pareizi savienotas un nostiprinātas, vai detaļas nav bojātas, kā arī vai nav kāds cits apstākļis, kas varētu ietekmēt elektroinstrumenta darbību.** Ja elektroinstrumenti ir bojāti, pirms lietošanas tas ir jāsalabo. Daudzu negadījumu cēlonis ir tādi elektroinstrumenti, kam nav veikta pienācīga apkope.
- f) **Regulāri uzasiniet un notīriet griezējinstrumentus.** Ja griezējinstrumentiem ir veikta pienācīga apkope un tie ir uzasināti, pastāv mazāks to iestrēgšanas risks, un tos ir vieglāk vadīt.
- g) **Ekspluatējiet elektroinstrumentu, tā piederumus, detaļas u.c. saskaņā ar šiem norādījumiem, ņemot vērā darba apstākļus un veicamā darba specifiku.** Lietojot elektroinstrumentu tam neparedzētiem mērķiem, var rasties bīstama situācija.

5) AKUMULATORA EKSPLUATĀCIJA UN APKOPE

- a) **Uzlādējiet tikai ar ražotāja noteikto lādētāju.** Ja ar lādētāju, kas paredzēts vienam akumulatora veidam, tiek lādēts cita veida akumulators, var izcelties ugunsgrēks.
- b) **Lietojiet elektroinstrumentus tikai ar paredzētajiem akumulatoriem.** Ja izmantojat citus akumulatorus, var rasties ievainojuma un ugunsgrēka risks.
- c) **Kamēr akumulators netiek izmantots, glabājiet to drošā attālumā no metāla priekšmetiem, piemēram, papīra saspraudēm, monētām, atslēgām, naglām, skrūvēm vai līdzīgiem maziem metāla priekšmetiem, kuri var savienot abas spaiļes.** Saskaroties akumulatora spailēm, rodas īssavienojums, kas var izraisīt apdegumus vai ugunsgrēku.
- d) **Nepareizas lietošanas gadījumā šķidrums var iztecēt no akumulatora, — nepieskarieties tam. Ja jūs nejauši pieskārāties šķidrumam, noskalojiet saskarsmes vietu ar ūdeni. Ja šķidrums nokļūst acīs, meklējiet arī medicīnisku palīdzību.** Šķidrums, kas iztecējis no akumulatora, var izraisīt kairinājumu vai apdegumus.

6) APKALPOŠANA

- a) **Nodrošiniet, ka elektroinstrumenta apkopi un apkalpošanu veic kvalificēts remontstrādnieks, lietojot tikai identiskas rezerves daļas.** Tādējādi tiek saglabāta elektroinstrumenta drošība.

Papildu īpaši drošības norādījumi ēvelēm

- **Pirms instrumenta nolikšanas nogaidiet, līdz griezējinstrumenti pārstāj darboties.** Atklāti redzams griezējinstrumenti var iestrēgt virsmā, kā rezultātā varat zaudēt kontroli un gūt smagus ievainojumus.

- **Izmantojiet spīles vai kādā citā praktiskā veidā nostipriniet un atbalstiet apstrādājamo materiālu uz stabilas platformas.** Turot materiālu ar roku vai pie sava ķermeņa, t.i., nestabilā stāvoklī, jūs varat zaudēt kontroli pār to.
- **Valkājiet putekļu masku.**
- **Turiet elektroinstrumentu pie izolētajām satveršanas virsmām, jo griezējripa var saskarties ar slēpto vadu.** Ja notiek saskare ar vadu, kurā ir strāva, visas elektroinstrumenta ārējās metāla virsmas vada strāvu, kā rezultātā operators var gūt elektriskās strāvas triecienu.

Atlikušie riski

Lai arī tiek ievēroti attiecīgie drošības norādījumi un tiek uzstādītas drošības ierīces, dažus atlikušos riskus nav iespējams novērst. Tie ir šādi:

- Dzirdes pasliktināšanās.
- Ievainojuma risks lidojošu daļiņu dēļ.
- Risks gūt apdegumus no piederumiem, kas darba laikā kļūst karsti.
- Ievainojuma risks, pagarinot instrumenta ekspluatācijas laiku.

Apzīmējumi uz instrumenta

Uz instrumenta ir attēlotas šādas piktogrammas:



Pirms ekspluatācijas izlasiet lietošanas rokasgrāmatu.



Valkājiet ausu aizsargus.



Valkājiet acu aizsargus.

DATUMA KODA NOVIETOJUMS (1. ATT.)

Datuma kods (CC), kurā ir norādīts arī ražošanas gads, ir nodrukāts uz korpusa.

Piemērs:

2016 XX XX
Ražošanas gads

Svarīgi drošības norādījumi visiem akumulatoru lādētājiem

SAGLABĀJIET ŠOS NORĀDĪJUMUS: Šajā rokasgrāmatā ir iekļauti svarīgi drošības un ekspluatācijas norādījumi saderīgiem akumulatoru lādētājiem (skatiet sadaļu **Tehniskie Dati**).

- **Pirms lādētāja izmantošanas izlasiet visus norādījumus un brīdinājuma apzīmējumus uz lādētāja, akumulatora un instrumenta, kurā tiek izmantots akumulators.**



BRĪDINĀJUMS! Elektriskās strāvas triecienu risks. Lādētājā nedrīkst iekļūt šķidrums. Var rasties elektriskās strāvas trieciens.



BRĪDINĀJUMS! Mēs iesakām izmantot noplūdstrāvas aizsargierīci ar nominālo nostrādes strāvu 30mA vai mazāk.



UZMANĪBU! Ugunsbīstamība! Lai mazinātu ievainojuma risku, uzlādējiet tikai DEWALT vairākkārt uzlādējamus akumulatorus. Cita veida akumulatori var eksplodēt, izraisot ievainojumus un sabojājot instrumentu.



UZMANĪBU! Bērni ir jāuzrauga, lai viņi nespēlētu ar instrumentu.

IEVĒRĪBAI: Dažos gadījumos svešķermeņi var izraisīt īssavienojumu atklātos lādētāja uzlādes kontaktos, ja akumulators ir pievienots elektrotīklam. Lādētāja tuvumā nedrīkst novietot vadītspējīgus materiālus, piemēram, dzelzs skaidas, alumīnija foliju vai uzkrājušās metāla daļiņas. Ja lādētājā nav ievietots akumulators, lādētājs ir jāatvieno no elektrotīkla. Pirms lādētāja tīrīšanas tas ir jāatvieno no elektrotīkla

- **NEDRĪKST lādēt akumulatoru ar citiem lādētājiem, kas nav norādīti šajā rokasgrāmatā.** Lādētājs ir īpaši paredzēts šī akumulatora uzlādēšanai.
- **Šie lādētāji ir paredzēti tikai DEWALT akumulatoru uzlādēšanai.** Lietojot tos citiem mērķiem, var izraisīt ugunsgrēka, elektriskās strāvas vai nāvējoša triecienu risku.
- **Nepakļaujiet lādētāju lietus vai sniega iedarbībai.**
- **Atvienojot lādētāju, neraujiet aiz vada, bet gan aiz kontaktdakšas.** Tādējādi mazinās risks sabojāt kontaktdakšu un barošanas vadu.
- **Pārbaudiet, vai vads ir novietots tā, lai uz tā neuzkāptu, pār to nepakluptu vai citādi nesabojātu vai nesarautu.**
- **Neizmantojiet pagarinātāja vadu, ja vien bez tā nevar iztikt.** Lietojot nepareizu pagarinājuma vadu, var izraisīt ugunsgrēka, elektriskās strāvas vai nāvējoša triecienu risku.

- **Uz lādētāja nedrīkst novietot nekādus priekšmetus, kā arī to nedrīkst novietot uz mīkstas pamatnes, lai nenosprostotu ventilācijas atveres un neizraisītu pārlietu pārkaršanu iekšpusē.** Novietojiet lādētāju vietā, kur nav karstuma avotu. Lādētāja vēdināšanu nodrošina atveres korpusa augšpusē un apakšpusē.
- **Nelietojiet lādētāju, ja tā vads vai kontaktdakša ir bojāti**—tie ir nekavējoties jānomaina.
- **Neekspluatējiet vai neizjauciet lādētāju, ja tas ir saņēmis asu triecienu, ticis nomests vai citādi ir bojāts.** Nogādājiet to pilnvarotā apkopes centrā.
- **Lādētāju nedrīkst izjaukt! Ja ir vajadzīga apkope vai remonts, nogādājiet to pilnvarotā apkopes centrā.** Ja tas tiek nepareizi lietots vai no jauna samontēts, var rasties elektriskās strāvas triecienu, nāvējoša triecienu vai aizdegšanās risks.
- Ja barošanas vads ir bojāts, ražotājam, servisa pārstāvim vai līdzvērtīgi kvalificētiem speciālistiem tas ir nekavējoties jānomaina pret jaunu, lai novērstu bīstamību.
- **Pirms lādētāja tīrīšanas tas ir jāatvieno no elektrotīkla. Tādējādi mazināsies elektriskās strāvas triecienu risks.** Šis risks nesamazinās, ja izņemat tikai akumulatoru.
- **NEKAD** nemēģiniet savienot divus lādētājus kopā.
- **Lādētājs ir paredzēts darbībai ar standarta 230V mājsaimniecības elektrisko strāvu. Lādētāju nedrīkst izmantot ar jebkuru citu spriegumu.** Ievērojiet, ka tas neattiecas uz transportlīdzekļu lādētājiem.

SAGLABĀJIET ŠOS NORĀDĪJUMUS

Lādētāji

Lādētāji DCB105, DCB107, DCB112, DCB113 un DCB115 paredzēti 10,8V, 14,4V un 18V litija jonu XR akumulatoru (DCB140, DCB141, DCB142, DCB143, DCB144, DCB145, DCB180, DCB181, DCB182, DCB183, DCB183B, DCB184, DCB184B un DCB185) lādēšanai.

DEWALT lādētāji nav jānoregulē un ir izstrādāti tā, lai būtu maksimāli vienkārši ekspluatējami.

Uzlādes gaita (1. att.)





1. Pirms akumulatora ievietošanas pievienojiet lādētāju piemērotai kontaktligzdai.
2. Ievietojiet lādētājā akumulatoru (N). Vienmērīgi mirgo sarkanā (uzlādes) lampiņa, norādot, ka uzlādes gaita ir sākusies.
3. Kad sarkanais indikators deg nepārtraukti, tas liecina, ka uzlāde ir pabeigta. Tagad akumulators ir pilnībā uzlādēts, un to var sākt lietot vai arī atstāt lādētājā.

PIEZĪME: Lai nodrošinātu litija jonu akumulatoru optimālu darbību un maksimālu darbību, pirms lietošanas pilnībā uzlādējiet jaunu akumulatoru.

Uzlādes kārtība

Skatiet turpmāko tabulu, lai uzzinātu akumulatora uzlādes statusu.

Uzlādes indikatori: DCB105

	uzlādē	— — — —
	pilnībā uzlādēts	— — — —
	karsta/auksta akumulatora uzlādes atlikšana	— • — • — •
	akumulators ir jānomaina	• • • • • • • •

Uzlādes indikatori: DCB107, DCB112, DCB113, DCB115

	uzlādē	— — — —	
	pilnībā uzlādēts	— — — —	
	karsta/auksta akumulatora uzlādes aizkave*	— — — — — —	

***DCB107, DCB112, DCB113, DCB115:** Šajā laikā turpina mirgot sarkanā lampiņa un deg dzeltenā lampiņa. Tiklīdz akumulators ir atdzisis līdz piemērotai temperatūrai, dzeltenā lampiņa izdziest, un lādētājs atsāk uzlādes procesu.

Saderīgs(i) lādētājs(i) neuzlādē akumulatoru, ja tas ir bojāts. Par bojātu akumulatoru liecina tas, ka neiedegas lādētāja indikators, tiek attēlots simbols, kas liecina par kļūmi akumulatorā, vai arī mirgo indikators.

PIEZĪME: Tas var nozīmēt arī to, ka kļūme ir lādētājā.

Ja lādētājs konstatē kļūmi, nogādājiet lādētāju un akumulatoru pilnvarotā apkopes centrā, lai tos pārbaudītu.

KARSTA/AUKSTA AKUMULATORA UZLĀDES ATLIKŠANA

Ja lādētājs konstatē, ka akumulators ir pārāk karsts vai auksts, automātiski tiek aktivizēta karsta/auksta akumulatora uzlādes atlikšana, apturot uzlādēšanu, līdz akumulators ir sasniedzis piemērotu temperatūru. Lādētājs automātiski pārslēdzas akumulatora lādēšanas režīmā. Ar šo funkciju akumulatoram tiek nodrošināts maksimāls kalpošanas laiks.

Auksts akumulators tiek uzlādēts tikai līdz aptuveni pusei no silta akumulatora uzlādes pakāpes. Visā uzlādes ciklā akumulators tiek lēnāk lādēts, un maksimālais uzlādes ātrums netiek sasniegts pat tad, ja akumulators ir uzsilis.

TIKAI LITIJA JONU AKUMULATORI

XR sērijas instrumenti ar litija jonu akumulatoriem ir aprīkoti ar elektronisku aizsardzības sistēmu, kas aizsargā tos pret pārlādēšanu, pārkaršanu vai dziļu izlādi.

Ja sāk darboties elektroniskā aizsardzības sistēma, instruments tiek automātiski izslēgts. Šādā gadījumā ievietojiet lādētājā litija jonu akumulatoru, līdz tas ir pilnībā uzlādēts.

Svarīgi drošības norādījumi visiem akumulatoriem

Pasūtot rezerves akumulatoru, jānorāda akumulatora kataloga numurs un spriegums.

Jauns akumulators nav pilnībā uzlādēts. Pirms akumulatora un lādētāja izmantošanas izlasiet turpmākos drošības norādījumus. Pēc tam izpildiet norādīto uzlādes kārtību.

IZLASIET VISUS NORĀDĪJUMUS

- **Akumulatoru nedrīkst lādēt vai lietot sprādzienbīstamā vidē, piemēram, viegli uzliesmojošu šķidrumu, gāzu vai putekļu tuvumā.** Ievietojot akumulatoru lādētājā vai izņemot no tā, var uzliesmot putekļi vai izgarojuma tvaiki.
- **Nespiediet akumulatoru lādētājā ar spēku. Nepārveidojiet akumulatoru tā, lai tas derētu citam, nesavietojamam lādētājam, jo akumulators var sabojāties un izraisīt ievainojumus.**
- **Uzlādējiet akumulatorus tikai ar DEWALT lādētājiem.**
- **NEDRĪKST** akumulatoru apliet ar ūdeni vai citu šķidrumu vai iegremdēt kādā šķidrumā.

- **Neuzglabājiet vai nelietojiet instrumentu un akumulatoru vietās, kur temperatūra var sasniegt vai pārsniegt 40 °C (104 °F) (piemēram, vasaras laikā āra nojumēs vai metāla celtnēs).**



BRĪDINĀJUMS! Nekādā gadījumā neatveriet akumulatoru. Ja akumulatora korpuss ir ieplaisājis vai bojāts, to nedrīkst ievietot lādētājā. Akumulatoru nedrīkst lauzt, nometst zemē vai bojāt. Neekspluatējiet akumulatoru vai lādētāju, ja tas ir saņēmis asu triecienu, ticis nomests vai citādi ir bojāts (piemēram, caurdurts ar naglu, pārsists ar āmuru, samīdīts). Var rasties elektriskās strāvas trieciens vai nāvējošs elektrošoks. Bojāti akumulatori jānogādā apkopes centrā, lai tos nodotu pārstrādei.



UZMANĪBU! Kad instruments netiek lietots, tas jānovieto guļus uz stabilas virsmas, no kuras tas nevar nokrist zemē. Dažus instrumentus, kam ir liels akumulators, var novietot stāvus uz tā, taču šādā gadījumā tos var viegli apgāzt.

ĪPAŠI DROŠĪBAS NORĀDĪJUMI LITIJA JONU (LI-ION) AKUMULATORIEM

- **Akumulatoru nedrīkst sadedzināt pat tad, ja tas ir stipri bojāts vai pilnībā nolietots.** Akumulators ugunī var eksplodēt. Sadedzinot litija jonu akumulatoru, rodas toksiski izgarojuma tvaiki un materiāli.
- **Ja akumulatora šķidrums nokļūst uz ādas, nekavējoties mazgājiet skarto vietu ar maigu ziepjūdeni.** Ja akumulatora šķidrums nokļūst acī, skalojiet to, tecinot ūdeni pār atvērtu aci 15 minūtes vai tikmēr, kamēr pāriet kairinājums. Ja ir vajadzīga medicīniska palīdzība, ievērojiet, ka akumulatora elektrolīta sastāvā ir šķidru organisko karbonātu un litija sāļu maisījums.
- **Atklātu akumulatoru elementu saturs var izraisīt elpošanas ceļu kairinājumu.** Jāieelpo svaigs gaiss. Ja simptomi nepāriet, meklējiet medicīnisku palīdzību.



BRĪDINĀJUMS! Ugunsbīstamība! Akumulatora šķidrums var uzliesmot, nonākot saskarē ar dzirkstelēm vai liesmu.

Transportēšana

DEWALT akumulatori atbilst visiem spēkā esošajiem transportēšanas noteikumiem, ko pieprasa nozarē un ar juridiskajiem standartiem, tostarp ANO ieteikumiem par bīstamu kravu pārvadāšanu, Starptautiskās Gaisa transporta asociācijas (IATA) noteikumiem par bīstamām precēm, Starptautiskajiem jūras noteikumiem par bīstamām precēm (IMDG) un Eiropas līgumam par starptautiskiem bīstamo kravu autopārvadājumiem (ADR). Litija jonu elementi un akumulatori ir pārbaudīti atbilstīgi ANO ieteikumos par bīstamu kravu pārvadāšanu iekļautās pārbaūžu un kritēriju rokasgrāmatas 38.3. iedaļai.

Vairumā gadījumu uz DEWALT akumulatoru transportēšanu neattiecas 9. kategorijas bīstamo materiālu klasifikācijas pilnais regulējums. Kopumā ir divi gadījumi, uz kuriem attiecas transportēšana atbilstoši 9. kategorijai:

1. Vairāk nekā divu DEWALT litija jonu akumulatoru pārvadāšana ar gaisa transportu, ja iepakojumā ir tikai akumulatori (bez instrumentiem); un
2. Litija akumulatora pārvadāšana ar jebkuru transporta veidu, ja akumulatora enerģijas patēriņš ir lielāks kā 100 vatstundas (Wh). Uz litija jonu akumulatoru iepakojumiem ir norādīta ietilpība vatstundās.

Neskatoties uz to, vai uz pārvadāšanu attiecas vai neattiecas minētie noteikumi, pārvadātājs ir atbildīgs par jaunāko iepakojuma, marķēšanas/apzīmēšanas un dokumentācijas noteikumu pārzināšanu.

Transportējot akumulatorus, var izcelties ugunsgrēks, ja akumulatora spaiļes nejauši nonāk saskarē ar vadītspējīgiem materiāliem. Transportējot akumulatorus, to spaiļēm ir jābūt aizsargātām un izolētām no materiāliem, kas var ar tām saskarties un izraisīt īssavienojumu.

Šajā rokasgrāmatas sadaļā minētā informācija ir sniegta godprātīgi un tiek uzskatīta par pareizu brīdī, kad šis dokuments tika sastādīts. Tomēr netiek sniegtas ne tiešas, ne netiešas garantijas. Pircējs ir atbildīgs par to, lai viņa rīcība būtu saskaņā ar spēkā esošajiem noteikumiem.

Akumulators

AKUMULATORA TIPS

Modelis DCP580 darbojas ar 18 voltu akumulatoru.

Tiem ir piemēroti šādi akumulatoru modeļi: DCB180, DCB181, DCB182, DCB183, DCB183B DCB184, DCB184B vai DCB185. Sīkāku informāciju sk. **tehniskajos datos**.

Ieteikumi uzglabāšanai

1. Vispiemērotākā uzglabāšanai ir vēsa un sausa vieta, kurā nav tiešu saules staru un kas nav pārāk karsta un auksta. Lai nodrošinātu akumulatora optimālu darbību un maksimālu kalpošanas laiku, uzglabājiet to istabas temperatūrā.
2. Ja akumulatoru novieto ilgstošā glabāšanā, to ieteicams pilnībā uzlādēt un uzglabāt vēsā, sausā vietā, neturot lādētājā.

PIEZĪME: Nav ieteicams uzglabāt pilnībā izlādētus akumulatorus. Pirms lietošanas akumulators būs jāuzlādē.

Uzlīmes uz lādētāja un akumulatora

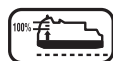
Šajā rokasgrāmatā redzamās piktogrammas tiek papildinātas ar šādām piktogrammām, kas redzamas lādētāja un akumulatora uzlīmēs:



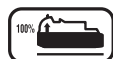
Pirms ekspluatācijas izlasiet lietošanas rokasgrāmatu.



Uzlādes laiku skatiet **tehniskajos datos**.



Akumulators tiek lādēts.



Akumulators ir uzlādēts.



Akumulators ir bojāts.



Karsta/auksta akumulatora uzlādes aizkave.



Neievietojiet akumulatorā elektrību vadošus priekšmetus.



Neuzlādējiet bojātus akumulatorus.



Nepakļaujiet ūdens iedarbībai.



Bojāti vadi ir nekavējoties jānomaina.



Uzlādējiet tikai temperatūrā no 4 °C līdz 40 °C.



Lietošanai tikai telpās.



Atbrīvojieties no akumulatora videi nekaitīgā veidā.

LI-ION



Uzlādējiet DEWALT akumulatorus tikai ar tiem izstrādātajiem DEWALT lādētājiem. Ja ar DEWALT lādētāju uzlādē citu ražotāju akumulatorus, kas nav DEWALT, tie var eksplodēt vai radīt citus bīstamus apstākļus.



Akumulatoru nedrīkst sadedzināt.

Iepakojuma saturs

Iepakojumā ietilpst:

- 1 ēvele
- 1 paralēlais ierobežotājs
- 1 T25 zvaigzņveida uzgrieznis
- 1 mērinstrumenta plāksnīte
- 1 putekļu maiss (tikai komplekta modeļiem)
- 2 litija jona akumulatori (tikai komplekta modeļiem)
- 1 TSTAK komplekta kastes (tikai komplekta modeļiem)
- 1 lietošanas rokasgrāmata
 - *Pārbaudiet, vai pārvadāšanas laikā nav bojāts instruments, tā detaļas vai piederumi.*
 - *Pirms ekspluatācijas veltiet laiku tam, lai pilnībā izlasītu un izprastu šo rokasgrāmatu.*

Apraksts (1. att.)



BRĪDINĀJUMS! Elektroinstrumentu vai tā daļas nedrīkst pārveidot. To var sabojāt vai var gūt ievainojumus.

- A. slēdža sprūds
- B. bloķēšanas poga
- C. galvenais rokturis
- D. aizmugurējā sliece
- E. piedziņas siksnas pārsegs
- F. atvere dzegas ierobežotājam
- G. priekšējā sliece
- H. dzegas ierobežotāja pievilkšanas kloķis
 - I. ēvelēšanas dziļuma iedaļu skala
 - J. ēvelēšanas dziļuma regulēšanas poga/ priekšējais rokturis

- K. skaidu izsviedes vieta
- L. gaisa bloķēšanas savienojums
- M. asmens uzglabāšanas kloķis
- N. akumulators
- O. akumulatora atlaišanas poga
- P. akumulatora uzlādes indikatora poga

PAREDZĒTĀ LIETOŠANA

Šī ēvele ir paredzēta profesionāliem koksnes ēvelēšanas darbiem.

NELIETOJIET mitros apstākļos vai viegli uzliesmojošu šķidrumu un gāzu klātbūtnē.

Šī ēvele ir profesionālai lietošanai paredzēts elektroinstruments.

NEĻAUJIET bērniem aiztikt instrumentu. Ja šo instrumentu ekspluatē nepieredzējuši operatori, viņi ir jāuzrauga.

- **Mazi bērni un nespēcīgas personas.** Instrumentu nav paredzēts lietot maziem bērniem vai nespēcīgām personām bez uzraudzības.
- Šo instrumentu nav paredzēts ekspluatēt personām (tostarp bērniem), kam ir ierobežotas fiziskās, sensorās vai psihiskās spējas vai trūkst pieredzes un zināšanu, ja vien tās neuzrauga persona, kas atbild par viņu drošību. Bērnus nedrīkst atstāt bez uzraudzības ar instrumentu.

Elektrodrošība

Elektromotors ir paredzēts tikai vienam noteiktam spriegumam. Pārbaudiet, vai akumulatora spriegums atbilst kategorijas plāksnītē norādītajam spriegumam. Pārbaudiet arī to, vai lādētāja spriegums atbilst elektrotīkla spriegumam.



Šim DEWALT lādētājam ir dubulta izolācija atbilstoši EN60335, tāpēc tam nav jālieto iezemēts vads.

Ja barošanas vads ir bojāts, tas ir jānomaina pret īpaši sagatavotu vadu, kas pieejams DEWALT remonta darbnīcās.

Barošanas vada kontaktdakšas nomaiņa (tikai Apvienotajai Karalistei un Īrijai)

Ja ir jāuzstāda jauna barošanas vada kontaktdakša:

- *nekaitīgā veidā atbrīvojieties no nederīgās kontaktdakšas;*

- pievienojiet brūno vadu pie kontaktdakšas fāzes spaiļes;
- pievienojiet zilo vadu pie neitrālā spaiļes.



BRĪDINĀJUMS! Vadus nedrīkst pievienot pie zemējuma spaiļes.

Ievērojiet uzstādīšanas norādījumus, kas ietilpst labas kvalitātes kontaktdakšu komplektācijā. Ieteicamais drošinātājs: 3 A.

Pagarinājuma vada lietošana

Pagarinājuma vadu nevajadzētu lietot, ja vien bez tā nekādi nevar iztikt. Izmantojiet atzītus pagarinājuma vadus, kas atbilst lādētāja ieejas jaudai (sk. sadaļā **Tehniskie dati**). Minimālais vadītāja šķērsgriezuma laukums ir 1 mm²; maksimālais garums ir 30 m.

Ja lietojat kabeļa rulli, vienmēr notiniet kabeli no tā pilnībā nost.

SALIKŠANA UN REGULĒŠANA



BRĪDINĀJUMS! Lai mazinātu nopietna ievainojuma risku, pirms jebkādas regulēšanas vai piederumu uzstādīšanas/ noņemšanas izslēdziet ierīci un atvienojiet akumulatoru. Instrumentam nejauši sākot darboties, var gūt ievainojumus.



BRĪDINĀJUMS! Lietojiet tikai DEWALT akumulatorus un lādētājus.

Akumulatora ievietošana instrumentā un izņemšana no tā (1. att.)

PIEZĪME: Pārbaudiet, vai akumulators (N) ir pilnībā uzlādēts.

AKUMULATORA IEVIETOŠANA INSTRUMENTA ROKTURĪ

1. Salāgojiet akumulatoru (N) ar sliedēm instrumenta rokturī (1. att.).
2. Bīdīet akumulatoru rokturī, līdz tas ir cieši nofiksēts instrumentā, un pārbaudiet, vai tas nevar atvienoties.

AKUMULATORA IZŅEMŠANA NO INSTRUMENTA

1. Nospiediet akumulatora atlaišanas pogu (O) un spēcīgi velciet akumulatoru ārā no instrumenta roktura.
2. Ievietojiet akumulatoru lādētājā, kā aprakstīts šīs rokasgrāmatas sadaļā par lādētāju.

AKUMULATORA UZLĀDES RĀDĪTĀJS (1. ATT.)

Dažiem DEWALT akumulatoriem ir uzlādes indikators, kas sastāv no trijām zaļām gaismas diodēm, kuras norāda atlikušo akumulatora uzlādes līmeni.

Lai aktivizētu akumulatora uzlādes indikatoru, nospiediet un turiet nospiektu akumulatora uzlādes indikatora pogu (P). Visas trīs gaismas diodes dažādās kombinācijās norāda atlikušo uzlādes līmeni. Ja akumulatora atlikusī jauda ir kļuvusi pārāk zema, izdziest visas trīs akumulatora jaudas indikatora gaismas diodes un akumulators ir jāuzlādē.

PIEZĪME: Akumulatora jaudas indikators attēlo tikai akumulatora atlikušo jaudu. Tas nav instrumenta darbības indikators, un to ietekmē dažādi mainīgie faktori— instrumenta sastāvdaļas, temperatūra un lietošanas veids.

EKSPLUATĀCIJA

Lietošanas norādījumi



BRĪDINĀJUMS! Vienmēr ievērojiet drošības instrukcijas un pielietojamos noteikumus.



BRĪDINĀJUMS! Lai mazinātu nopietna ievainojuma risku, pirms jebkādas regulēšanas vai piederumu uzstādīšanas/ noņemšanas izslēdziet ierīci un atvienojiet akumulatoru. Instrumentam nejauši sākot darboties, var gūt ievainojumus.

Pareizs rokas novietojums (2. att.)



BRĪDINĀJUMS! Lai mazinātu smaga ievainojuma risku, **VIENMĒR** turiet rokas kā norādīts.



BRĪDINĀJUMS! Lai mazinātu smaga ievainojuma risku, **VIENMĒR** saglabājiet ciešu tvērienu, lai būtu gatavs negaidītai reakcijai.

Pareizs rokas novietojums paredz turēt vienu roku uz priekšējā roktura (J), bet otru— uz galvenā roktura (C).

Slēdža mēlīte (1. att.)



BRĪDINĀJUMS! Šim instrumentam nav paredzēts slēdzi nobloķēt ieslēgtā pozīcijā un to arī nedrīkst šādi nobloķēt ne ar kādiem citiem līdzekļiem.

Atlaidiet mēlītes slēdža bloķēšanas pogu (B), nospiežot pogu kā parādīts attēlā. Lai iedarbinātu dzinēju, nospiediet slēdža mēlīti (A). Mēlītes atlaišana izslēdz motoru.



UZMANĪBU: Nogaidiet, līdz instruments darbojas ar pilnu jaudu, tikai pēc tam ļaujiet tam saskarties ar apstrādājamo virsmu. Instrumentu izslēdziet tikai tad, kad tas ir nocelts nost no apstrādājamās virsmas.

Lai iedarbinātu ēveli, nospiediet slēdža mēlīti (A).
Lai ēveli izslēgtu, atlaidiet slēdža mēlīti.

Ēveles dziļuma pielāgošana (1. att.)

Lai pielāgotu griezuma dziļumu, pagrieziet ēveles dziļuma pielāgošanas kloķi (J). Katrs klikšķis atbilst 0,1 mm dziļuma līdz maksimālajam griezuma dziļumam, kas ir aptuveni 2,0 mm (5/64 collas).

Pēc katras pielāgošanas ieteicams veikt pārbaudes griezumus uz koksnes atliekām, lai pārlicinātos, ka ar ēveli tiek noņemts vēlmais koksnes daudzums. Vairāki sekli griezumi ar ēveli (drīzāk nekā viens dziļš griezums) nodrošinās gludāku virsmu.

Ēvelēšana (1., 2.–4. att.)



UZMANĪBU: Nogaidiet, līdz instruments darbojas ar pilnu jaudu, tikai pēc tam ļaujiet tam saskarties ar apstrādājamo virsmu. Instrumentu izslēdziet tikai tad, kad tas ir nocelts nost no apstrādājamās virsmas.

Turiet ēveli pareizā stāvoklī, novietojot vienu roku uz priekšējā roktura (J) un otru roku uz galvenā roktura (C) kā tas parādīts 2. attēlā. Novietojiet priekšējo slieci (G) uz ēvelējamās virsmas, pārlicinoties, ka griešanas asmeņi neskaras klāt virsmai. Stingri nospiediet priekšējo ēveles rokturi tā, lai priekšējā sliece uz darba virsmas ir PILNĪBĀ PLAKANA. Saspiediet slēdža sprūdu un ļaujiet motoram sasniegt vislielāko ātrumu pirms tas pieskaras ar ēveles asmeņiem darba virsmai.

Lēnām sāciet darbu ar ierīci un spiediet to uz leju, lai ēvele darbotos lēzeni. Īpaši uzmanīgi sekojiet līdzi tam, lai ēvele darbotos lēzeni darba virsmas sākumā un beigās.

Padoms attiecībā uz ēvelēšanu: Lai iegūtu gludāku rezultātu, ēvelējamās virsmas beigās piestipriniet koksnes atliekas. Nepārtrauciet ēvelēt, kamēr ēveles griešanas asmeņi ir pabeiguši slīpēt jūsu darba virsmu un iegriezušies atlieku materiālā.

Dzegas ierobežotājs (5., 6. att.)



BRĪDINĀJUMS! Nogaidiet, līdz instruments darbojas ar pilnu jaudu, tikai pēc tam ļaujiet tam saskarties ar apstrādājamo virsmu. Instrumentu izslēdziet tikai tad, kad tas ir nocelts nost no apstrādājamās virsmas.

Dzegas ierobežotājs (Q) tiek izmantots, lai optimāli kontrolētu ierīci uz šauriem darba priekšmetiem un to var uzstādīt uz abām ēveles pusēm. Ēvele veic dzegas iegriezumus līdz pat 9 mm (23/64 collām).

LAI UZSTĀDĪTU DZEGAS IEROBEŽOTĀJU

1. Atbrīvojiet dzegas ierobežotāja pievilkšanas kloķi (H).
2. Slidiniet pārlikti uz dzegas ierobežotāja (Q) atverē (F), kas atrodas ēveles sānos, kā tas parādīts 5. attēlā.
3. Uzstādiet griezuma platumu, noregulējot malu virzītāju slieces platumā.
4. Cieši pievelciet dzegas ierobežotāja pievilkšanas kloķi (H).

PIEZĪME: Dzegas ierobežotājam jāatrodas zem ēveles, ja tas ir pareizi uzstādīts kā parādīts 6. att.

LAI VEIKTU DZEGAS IEGRIEZUMU

1. Pagrieziet dzegas ierobežotāja pievilkšanas kloķi (H), lai noregulētu vēlamo griezuma platumu.
2. Veiciet vairākus iegriezumus, līdz tiek iegūts vēlmais dziļums.

PIEZĪME: Vairumam dzegu būs nepieciešams veikt vairākus iegriezumus.

Lai nomainītu asmeņus (8A.–8C. att.)



BRĪDINĀJUMS! Lai mazinātu smaga ievainojuma risku, pirms regulēšanas vai pierīču/piederumu uzstādīšanas un noņemšanas izslēdziet instrumentu un izņemiet no tā akumulatoru. Instrumentam nejauši sākot darboties, var gūt ievainojumus.



UZMANĪBU! Ēveles asmeņi ir ļoti asi. Darbā ar tiem esiet ļoti uzmanīgi.

Ēvele izmanto karbīda asmeņus.

ASMENS UZGLABĀŠANA (7. ATT.)

Ēvele ir aprīkota ar asmeņu uzglabāšanas nodalījumu diviem papildus asmeņiem. Lai uzglabātu vai izņemtu papildus asmeņus, atvēršanai pagrieziet asmens uzglabāšanas kloķi (M) pretēji pulksteņrādītāja virzienam.

MAIŅAS KARBĪDA ASMEŅI (8A.-C. ATT.)**1. Lai izņemtu asmeni no ēveles (8B. att.)**

- atbrīvojiet un izņemiet trīs zvaigžņu-skrūves (R) ar T25 zvaigžņuveida uzgriezni (DD), kas ietilpst komplektā. Noņemiet tvertnes pārvalku (S) no tvertnes (T).
- Noņemiet asmens nesēja/virzītāja barjeras salicēju (U, W, Z). Uzmanīgi noņemiet karbīda asmeni (Y).

2. Lai pielāgotu asmeni, kas izmanto mērinstrumenta plāksnīti (kas tiek nodrošināta kopā ar ierīci) (8C. att.)

- Uzmanīgi novietojiet aso karbīda asmens (Y) malu uz mērinstrumenta plāksnītes (V) vēršot karbīda asmens rievoto pusi uz augšu. Jebkuru maiņas karbīda asmeņa malu var plakani uzstādīt pret mērinstrumenta plāksnīti iekš sienas (X).
- Ievietojiet asmens nesēja/virzītāja barjeras salicēju uz asmens tā, lai riba uz asmens nesēja (Z) pielāgojas rievām uz karbīda asmens (Y). Virzītāja barjeras (W) papēdis izvirzīsies no mērinstrumenta plāksnītes (V) gala.
- Atskrūvējiet divas krusteniskās skrūves (U) ar skrūvgriezi.
- Vienlaicīgi turiet asmens nesēju (Z) un asmeni (Y) pret mērinstrumenta plāksnīti iekš sienas (X), kamēr turat virzītāja barjeras (W) papēdi pret mērinstrumenta plāksnītes beigu malu. Spēcīgi pievelciet krusteniskās skrūves (U).

3. Atkārtota asmens uzstādīšana (8A., 8C. att.)

- Noņemiet pielāgotu asmens nesēja/virzītāja barjeras salicēju no mērinstrumenta plāksnītes (V) un novietojiet virzītāja barjeras (W) papēdi tvertnes (T) rievā.
- Novietojiet tvertnes vāku (S) uz asmens nesēja/virzītāja barjeras salicēja. Brīvi ieskrūvējiet trīs sešstūrgalvas skrūves (R) tvertnē (T) tā, lai starp tvertni un asmens nesēju (Z) būtu neliela sprauga.
- Ieslidiniet karbīda asmeni starp tvertni (T) un asmens nesēju (Z) tā, lai riba uz asmens nesēja iegultos asmens rievojumā.
- Centrējiet karbīda asmeni (Y) zem asmens nesēja (Z), pārliedzinoties par to, ka asmens no abām malām neskaras ierīces korpusam.

- Spēcīgi pievelciet trīs zvaigžņu skrūves (R) tvertnei.

4. Atkārtojiet šo procedūru otram asmenim.

PIEZĪME: Ja jūsu ēvele nav aprīkota ar karbīda asmeņiem, asmens nesējs (Z), kas nepieciešams karbīda asmeņiem, par papildus maksu ir pieejams jūsu vietējajā autorizētajā DEWALT apkalpošanas centrā.

Balsts (9. att.)

Jūsu ēvele ir aprīkota ar balstu (AA), kas automātiski nolaižas, kad ierīci ceļ no darba virsmas, kas ļauj ēvelei nolaisties uz darba virsmas, asmenim tai nepieskaroties. Spiežot ēveli uz priekšu cauri materiālam, lai varētu ēvelēt, balsts paceļas. Ja balsts traucē kādu īpašu ēvelēšanas darbu, to var nobloķēt.



BRĪDINĀJUMS! Pārliedzinieties, ka balsts tiek pareizi izvietots, uzstādot ēveli uz darba virsmas.

Malu fāzēšana (10. att.)

Šai ēvelei ir precizitātes fāzēšanas rievojums (BB) priekšējā sliecē, lai varētu ēvelēt koksnes stūros. Rievojuma platums ir 4,5 līdz 8 mm. Tā ir lieliska doma izmēģināt koksnes atgriezumus pirms uzsākt ēvelēšanas darbus.

Putekļu nosūkšana (1., 11A., 11B. att.)

Šai ēvelei ir iebūvēts AirLock savienojums (11A., L. att.), kas ļauj pievienot putekļu maisu vai darbnīcas putekļsūcēju. Iebūvētā izeja izmanto DEWALT AirLock savienojuma sistēmu, kas padara to saderīgu ar DEWALT putekļu nosūcēju.

LAI PIEVIENOTU PUTEKĻU MAISIŅU

Pievienojiet putekļu maisa manšeti pie AirLock savienojuma (L), pieturot ēveli, kā redzams 11. attēlā.

LAI IZTUKŠOTU PUTEKĻU TVERTNI

- Turot ēveli, noņemiet putekļu maisu slidinot to pāri AirLock savienojumam (L).
- Groziet skaidu deflektoru (11B., EE. att.) prom no putekļu maisa, lai to atvienotu.
- Viegli pakratiet vai piesitiet putekļu maisu, lai to iztukšotu.
- Atkārtoti pievienojiet putekļu maisiņu atpakaļ AirLock savienojumam.

Varbūt pamanījāt, ka putekļu maisiņš nav pilnībā atbrīvots no putekļiem. Tas neietekmēs pašu ēvelēšanu, bet samazinās ēveles putekļu nosūkšanas efektivitāti. Lai atjaunotu jūsu ēveles putekļu nosūkšanas efektivitāti, piespiediet atspēri putekļu maisiņa iekšpusē, kad to iztukšojat, un piesitiet ar to pie atkritumu tvertnes sāniem.

PIEZĪME: DEWALT AirLock adapteri (DWV9000) var iegādāties atsevišķi, lai pievienotu darbnīcas putekļsūcēju vai DEWALT putekļu nosūcēju savai ēvelei.



UZMANĪBU: Nekad nedarbiniet šīs ierīces, ja putekļu savācējs nav tām pievienots. Ēvelēšanas putekļi var izraisīt apdraudējumu elpošanai.

APKOPE

Šis DEWALT elektroinstrumentu ir paredzēts ilglaicīgam darbam ar mazāko iespējamo apkopi. Nepārtraukti nevainojama darbība ir atkarīga no pareizas instrumenta apkopes un regulāras tīrīšanas.



BRĪDINĀJUMS! Lai mazinātu nopietna ievainojuma risku, pirms jebkādas regulēšanas vai piederumu uzstādīšanas/ noņemšanas izslēdziet ierīci un atvienojiet akumulatoru. Instrumentam nejausi sākot darboties, var gūt ievainojumus.

Lietotājs pats nevar veikt lādētāja un akumulatora apkopi.



Eļļošana

Šis elektroinstrumentu nav papildus jāeļļo.



Tīrīšana



BRĪDINĀJUMS! Ar sausu gaisu no galvenā korpusa izpūstiet netīrumus un putekļus ikreiz, kad pamanāt tos uzkrājamies gaisa atverēs, kā arī visapkārt tām. Veicot šo darbību, valkājiet aizsargbrilles un atzītu putekļu masku.



BRĪDINĀJUMS! Instrumenta detaļu tīrīšanai, kas nav no metāla, nedrīkst izmantot šķīdinātājus vai citas asas ķīmiskas vielas. Šīs ķīmikālijas var pavājināt materiālus, kas tiek lietoti šajās detaļās. Lietojiet tikai ziepjūdeni samērcētu lupatiņu. Nekādā gadījumā nepieļaujiet, lai instrumentā iekļūst šķidrums; instrumentu nedrīkst iegremdēt šķidrumā.

NORĀDĪJUMI LĀDĒTĀJA TĪRĪŠANAI



BRĪDINĀJUMS! Elektriskās strāvas trieciena risks. Pirms lādētāja tīrīšanas tas ir jāatvieno no maiņstrāvas avota. Netīrumus un smērvielas no lādētāja ārējās virsmas var notīrīt ar lupatiņu vai mīkstu birstīti, kam nav metāla saru. Neizmantojiet ūdeni vai tīrīšanas līdzekļus.

SKAIDU IZSVIEDES VIETA NORĀDĪJUMI PAR TĪRĪŠANU

Ja vienība ir aizsērējusi ar putekļiem vai skaidām, izmantojiet nemetālisku nūju, lai atbrīvotu skaidu izsviedes vietu (K) no aizsērējuma. Nekad nebāziet pirkstus skaidu izsviedes vietā.

Papildpiederumi



BRĪDINĀJUMS! Tā kā citi piederumi, kurus DEWALT, nav ieteicis un nepiedāvā, nav pārbaudīti lietošanai ar šo instrumentu, var rasties bīstami apstākļi, ja tos lietosiet. Lai mazinātu ievainojuma risku, šim instrumentam lietojiet tikai DEWALT ieteiktos piederumus.

Sīkāku informāciju par attiecīgiem piederumiem jautāriet izplatītājam.

Vides aizsardzība



Dalīta atkritumu savākšana. Izstrādājumus un akumulatorus, kas apzīmēti ar šo simbolu, nedrīkst izmest kopā ar sadzīves atkritumiem.

Izstrādājumi un baterijas satur materiālus, ko var atgūt vai pārstrādāt, samazinot pieprasījumu pēc izejvielām. Lūdzu pārstrādāties elektrisko izstrādājumus un baterijas saskaņā ar vietējiem noteikumiem. Sīkāka informācija ir pieejama vietnē www.2helpU.com.

Uzlādējams akumulators

Šis ilglaicīgas darbības akumulators jāuzlādē, kad tas vairs nenodrošina pietiekami lielu jaudu, salīdzinot ar jaudu pirms tam. Kad izstrādājuma ekspluatācijas laiks ir beidzies, atbrīvojieties no tā videi nekaitīgā veidā:

- izlādējiet akumulatoru pilnībā, pēc tam izņemiet to no instrumenta.
- litija jonu elementus iespējams atkārtoti pārstrādāt. Nogādājiet tos savam pārstāvim vai vietējai pārstrādes iestādei. Savāktie akumulatori tiks pareizi otrreizēji pārstrādāti vai likvidēti.

БЕСПРОВОДНОЙ РУЧНОЙ СТРОГАЛЬНЫЙ СТАНОК, 18 В, DCP580

Поздравляем!

Вы приобрели инструмент DEWALT. Многолетний опыт, тщательная разработка изделий и инновации делают компанию DEWALT одним из самых надежных партнеров для пользователей профессионального электроинструмента.

Технические характеристики

		DCP580
Напряжение	$V_{\text{пост. тока}}$	18
Тип		1
Тип батареи		Ионно-литиевая
Скорость холостого хода	мин ⁻¹	15 000
Глубина строгания	мм	2
Ширина строгания	мм	82
Вес (без аккумуляторной батареи)	кг	2,5
Значения шума и вибрации (сумма векторов в трех плоскостях) в соответствии с EN60745-2-14:		
L_{PA} (Уровень звукового давления)	дБ(А)	88
L_{WA} (Уровень звуковой мощности)	дБ(А)	99
K (погрешность для заданного уровня мощности)	дБ(А)	3
Значение эмиссии вибрации $a_h =$	м/сек ²	<2,5
Погрешность K =	м/сек ²	1,5

Значение эмиссии вибрации, указанное в данном справочном листке, было получено в соответствии со стандартным тестом, приведенным в EN60745, и может использоваться для сравнения инструментов. Кроме того, оно может использоваться для предварительной оценки воздействия вибрации.



ОСТОРОЖНО. Заявленное значение эмиссии относится к основным областям применения инструмента. Однако, если инструмент используется не по основному назначению, с разной оснасткой или при ненадлежащем обслуживании, уровень вибрации может измениться. Это может привести к значительному увеличению уровня воздействия вибрации в течение всего рабочего периода.

При расчете приблизительного значения уровня воздействия вибрации также необходимо учитывать время когда инструмент выключен или то время, когда он работает на холостом ходу. Это может привести к значительному снижению уровня воздействия вибрации в течение всего рабочего периода.

Определите дополнительные меры техники безопасности для защиты оператора от воздействия вибрации, а именно: поддержание инструмента и оснастки в рабочем состоянии, создание комфортных условий работы, хорошая организация рабочего места.

Аккумуляторная батарея		DCB180	DCB181	DCB182
Тип батареи		Ионно-литиевая	Ионно-литиевая	Ионно-литиевая
Напряжение	V _{пост. тока}	18	18	18
Емкость	Ач	3,0	1,5	4,0
Масса	кг	0,64	0,35	0,61

Аккумуляторная батарея		DCB183/B	DCB184/B	DCB185
Тип батареи		Ионно-литиевая	Ионно-литиевая	Ионно-литиевая
Напряжение	V _{пост. тока}	18	18	18
Емкость	Ач	2,0	5,0	1,3
Масса	кг	0,40/0,45	0,62/0,67	0,35

Зарядное устройство		DCB105		
Напряжение сети	V _{перем. тока}	230		
Тип батареи		10,8/14,4/18 Li-Ion ионно-литиевая		
Приблизительное время зарядки аккумуляторной батареи	мин	25 (1,3 Ач)	30 (1,5 Ач)	40 (2,0 Ач)
		55 (3,0 Ач)	70 (4,0 Ач)	90 (5,0 Ач)
Вес	кг	0,49		

Зарядное устройство		DCB107		
Напряжение сети	V _{перем. тока}	230		
Тип батареи		10,8/14,4/18 Li-Ion ионно-литиевая		
Приблизительное время зарядки аккумуляторной батареи	мин	60 (1,3 Ач)	70 (1,5 Ач)	90 (2,0 Ач)
		140 (3,0 Ач)	185 (4,0 Ач)	240 (5,0 Ач)
Вес	кг	0,29		

Зарядное устройство		DCB112		
Напряжение сети	V _{перем. тока}	230		
Тип батареи		10,8/14,4/18 Li-Ion ионно-литиевая		
Приблизительное время зарядки аккумуляторной батареи	мин	40 (1,3 Ач)	45 (1,5 Ач)	60 (2,0 Ач)
		90 (3,0 Ач)	120 (4,0 Ач)	150 (5,0 Ач)
Вес	кг	0,36		

Зарядное устройство		DCB113		
Напряжение сети	V _{перем. тока}	230		
Тип батареи		10,8/14,4/18 Li-Ion ионно-литиевая		
Приблизительное время зарядки аккумуляторной батареи	мин	30 (1,3 Ач)	35 (1,5 Ач)	50 (2,0 Ач)
		70 (3,0 Ач)	100 (4,0 Ач)	120 (5,0 Ач)
Вес	кг	0,4		

Зарядное устройство		DCB115		
Напряжение сети	V _{перем. тока}	230		
Тип батареи		10,8/14,4/18 Li-Ion ионно-литиевая		
Приблизительное время зарядки аккумуляторной батареи	мин	22 (1,3 Ач)	22 (1,5 Ач)	30 (2,0 Ач)
		45 (3,0 Ач)	60 (4,0 Ач)	75 (5,0 Ач)
Вес	кг	0,5		

Предохранители:		
Европа	230 В инструменты	10 ампер, сетевые
Великобритания и Ирландия	230 В инструменты	3 А, в штепсельных вилках

Обозначения: Правила техники безопасности

Ниже описывается уровень опасности, обозначаемый каждым из предупреждений. Прочитайте руководство и обратите внимание на эти символы.



ОПАСНО: Обозначает опасную ситуацию, которая **неизбежно** приведет к **смерти или серьезной травме**.



ОСТОРОЖНО. Указывает на потенциально опасную ситуацию, которая в случае несоблюдения соответствующих мер **может** привести к **смерти или серьезной травме**.



ВНИМАНИЕ: Указывает на потенциально опасную ситуацию, которая, если ее не избежать **может** привести к **травме средней или высокой степени тяжести**.

ПРИМЕЧАНИЕ: Указывает на практики, **использование которых не связано с получением травмы**, но если ими пренебречь, **может** привести к **порче имущества**.



Указывает на риск поражения электрическим током.



Указывает на риск возгорания.

Декларация о соответствии нормам ЕС

ДИРЕКТИВА ПО МЕХАНИЧЕСКОМУ
ОБОРУДОВАНИЮ



РУЧНОЙ СТРОГАЛЬНЫЙ СТАНОК
DCP580

DEWALT заявляет, что продукция, описанная в **Технических характеристиках**, соответствует: 2006/42/ЕС, EN60745-1:2009+A11:2010, EN60745-2-14:2009+A2:2010.

Эти изделия также соответствуют директиве 2004/108/ЕС (до 19.04.2016), 2014/30/EU (с 20.04.2016) и 2011/65/EU. За дополнительной информацией обращайтесь в компанию DEWALT по адресу, указанному ниже или приведенному на задней стороне обложки руководства.

Нижеподписавшийся несет ответственность за составление технической документации и составил данную декларацию по поручению компании DEWALT.

Маркус Ромпель
Директор по разработке и производству
DEWALT, Richard-Klinger-Straße 11,
D-65510, Идштайн, Германия
15.02.2016



ОСТОРОЖНО: Во избежание риска получения травм ознакомьтесь с инструкцией.

Общие правила техники безопасности при использовании электроинструментов



ОСТОРОЖНО. Полностью прочтите инструкции по технике безопасности и все руководства по эксплуатации. Несоблюдение правил и инструкций может привести к поражению электрическим током, возгоранию и/или тяжелым травмам.

СОХРАНИТЕ ВСЕ ИНСТРУКЦИИ ДЛЯ ПОСЛЕДУЮЩЕГО ОБРАЩЕНИЯ К НИМ

Термин «электроинструмент» в предупреждениях относится к работающим от сети (проводным) электроинструментам или работающим от аккумулятора (беспроводным) электроинструментам.

1) БЕЗОПАСНОСТЬ НА РАБОЧЕМ МЕСТЕ

- a) **Содержите рабочее место в чистоте и обеспечьте его хорошую освещенность.** Захламленное или плохо освещенное рабочее место может стать причиной несчастного случая.
- b) **Не используйте электроинструменты во взрывоопасной атмосфере, например, в присутствии воспламеняющихся жидкостей, газов или пыли.** Искры, которые появляются при работе электроинструментов могут привести к воспламенению пыли или паров.
- c) **Не разрешайте детям и посторонним лицам находиться рядом с вами при работе с электроинструментом.** Отвлекаясь от работы вы можете потерять контроль над инструментом.

2) ЭЛЕКТРИЧЕСКАЯ БЕЗОПАСНОСТЬ

- a) **Сетевая вилка инструмента должна соответствовать розетке. Никогда не меняйте вилку инструмента. Не используйте переходники к вилкам для электроинструментов с заземлением.** Использование оригинальных штепсельных вилок, соответствующих типу сетевой розетки снижает риск поражения электрическим током.
- b) **Следует избегать контакта с заземленными объектами, такими как трубы, радиаторы, плиты и холодильники.** Если вы будете заземлены, увеличивается риск поражения электрическим током.
- c) **Не допускайте нахождения электроинструментов под дождем или в условиях повышенной влажности.** При попадании воды в электроинструмент риск поражения электротоком возрастает.

- d) **Необходимо бережно обращаться со шнуром питания. Никогда не используйте кабель для переноски инструмента, не тяните за него, пытаясь отключить инструмент от сети. Держите кабель подальше от источников тепла, масла, острых углов или движущихся предметов. Поврежденный или запутанный шнур питания повышает риск поражения электротоком.**
- e) **При работе с электроинструментом вне помещения необходимо пользоваться шнуром-удлинителем, рассчитанным на эксплуатацию вне помещения. Использование шнура питания, предназначенного для использования вне помещения, снижает риск поражения электрическим током.**
- f) **При необходимости эксплуатации электроинструмента в местах с повышенной влажностью используйте устройство защитного отключения (УЗО). Использование УЗО сокращает риск поражения электрическим током.**

3) ИНДИВИДУАЛЬНАЯ БЕЗОПАСНОСТЬ

- a) **При работе с электроинструментом сохраняйте бдительность, следите за своими действиями и пользуйтесь здравым смыслом. Не работайте с электроинструментом если вы устали, находитесь в состоянии наркотического, алкогольного опьянения или под воздействием лекарственных средств. Невнимательность при работе с электроинструментом может привести к серьезным телесным повреждениям.**
- b) **Используйте средства индивидуальной защиты. Всегда используйте защитные очки. Средства защиты, такие как противопылевая маска, обувь с не скользящей подошвой, каска и защитные наушники, используемые при работе, уменьшают риск получения травм.**

- c) **Примите меры для предотвращения случайного включения. Перед тем, как подключить электроинструмент к сети и/или аккумулятору, возьмите инструмент или перенести его на другое место, убедитесь в том, что выключатель находится в положении Выкл. Если при переноске электроинструмента ваш палец находится на выключателе или если электроинструмент подключен к сети, могут произойти несчастные случаи.**
- d) **Уберите все регулировочные или гаечные ключи перед включением электроинструмента. Ключ, оставленный на вращающейся части электроинструмента, может привести к травме.**
- e) **Не пытайтесь дотянуться до слишком удаленных поверхностей. Обувь должна быть удобной, чтобы вы всегда могли сохранять равновесие. Это позволит лучше контролировать электроинструмент в непредвиденных ситуациях.**
- f) **Надевайте подходящую одежду. Не используйте свободную одежду и ювелирные украшения. Следите, чтобы волосы, одежда и перчатки не попадали под движущиеся детали. Возможно наматывание свободной одежды, ювелирных изделий и длинных волос на движущиеся детали.**
- g) **Если устройства предусматривают возможность подключения пылеотсоса и пылесборника, убедитесь в том, что они правильно подключены. Использование устройства для пылеудаления сокращает риски, связанные с пылью.**

4) ЭКСПЛУАТАЦИЯ ЭЛЕКТРОИНСТРУМЕНТА И УХОД ЗА НИМ

- a) **Избегайте чрезмерной нагрузки электроинструмента. Используйте электроинструмент в соответствии с назначением. Правильно подобранный электроинструмент выполнит работу более эффективно и безопасно при стандартной нагрузке.**

- b) **Не используйте электроинструмент с неисправным выключателем.** Любой инструмент, управлять выключением и включением которого невозможно, опасен, и его необходимо отремонтировать.
- c) **Перед выполнением любой регулировки, заменой дополнительных приспособлений или хранением электроинструмента, отключите устройство от сети или извлеките батарею из устройства.** Такие превентивные меры безопасности сокращают риск случайного включения электроинструмента.
- d) **Храните неиспользуемый электроинструмент в недоступном для детей месте и не позволяйте использовать его лицам, не имеющим соответствующих навыков или не ознакомленным с данными инструкциями.** Электроинструмент представляет опасность в руках неопытных пользователей.
- e) **Обеспечьте правильный уход за электроинструментом. Проверьте, не нарушена ли центровка или не заклинены ли движущиеся детали, нет ли повреждений или иных неисправностей, которые могли бы повлиять на работу электроинструмента. В случае обнаружения повреждений, прежде чем приступить к эксплуатации инструмента, его нужно отремонтировать.** Большинство несчастных случаев происходит с инструментами, которые не обслуживаются должным образом.
- f) **Необходимо содержать режущий инструмент в острозаточенном и чистом состоянии.** Вероятность заклинивания инструмента, за которым следят должным образом и который хорошо заточен, значительно меньше, а работать с ним легче.
- g) **Используйте данный электроинструмент, а также дополнительные приспособления и насадки в соответствии с данными инструкциями и с учетом условий и специфики работы.** Использование электроинструмента для выполнения операций, для которых он не предназначен, может привести к созданию опасных ситуаций.

5) ЭКСПЛУАТАЦИЯ ИНСТРУМЕНТА И УХОД ЗА НИМ

- a) **Используйте для зарядки аккумуляторной батареи только указанное производителем зарядное устройство.** Использование зарядного устройства определенного типа для зарядки других батарей может привести к возгоранию.
- b) **Используйте для электроинструмента только батареи указанного типа.** Использование других аккумуляторных батарей может стать причиной травмы и возгорания.
- c) **Избегайте попадания внутрь батареи скрепок, монет, ключей, гвоздей, болтов или других мелких металлических предметов, которые могут вызывать замыкание ее контактов.** Короткое замыкание контактов батареи может привести к возгоранию или получению ожогов.
- d) **При повреждении батареи, из нее может вытечь электролит.** При случайном контакте с электролитом смойте его водой. При попадании электролита в глаза обратитесь за медицинской помощью. Жидкость, находящаяся внутри батареи, может вызвать раздражение или ожоги.
- 6) ТЕХНИЧЕСКОЕ ОБСЛУЖИВАНИЕ
- a) **Обслуживание электроинструмента должно выполняться только квалифицированным техническим персоналом.** Это позволит обеспечить безопасность обслуживаемого инструмента.

Дополнительные правила техники безопасности для строгальных станков

- **Перед тем как снять инструмент, дождитесь остановки реза.** Работающий рез может захватить поверхность, что приведет к потере контроля и серьезной травме.
- **Используйте зажимы или другие уместные средства фиксации обрабатываемой детали на стабильной опоре.** Держать деталь на весу или в руках перед собой неудобно и это может привести к потере контроля над инструментом.

- *Надевайте респиратор.*
- *Удерживайте инструмент за изолированные поверхности при выполнении работ, так как существует вероятность контакта реза со скрытой электропроводкой. Если вы держитесь за металлические детали в случае контакта с находящимся под напряжением проводом возможно поражение электрическим током.*

Остаточные риски

Несмотря на соблюдение соответствующих инструкций по технике безопасности и использование предохранительных устройств, некоторые остаточные риски невозможно полностью исключить. А именно:

- *Ухудшение слуха.*
- *Разлетающиеся частицы могут привести к травмам.*
- *Риск получения ожогов в результате нагревания инструмента в процессе работы.*
- *Риск получения травмы в результате продолжительной работы.*

Маркировка на инструменте

На инструмент нанесены следующие обозначения:



Перед началом работы прочтите руководство по эксплуатации.



Используйте защитные наушники.



Используйте защитные очки.

МЕСТОПОЛОЖЕНИЕ КОДА ДАТЫ (РИС. 1)

Код даты (CC), который также включает год изготовления, напечатан на корпусе.

Пример:

2016 XX XX
Год выпуска

Важные инструкции по технике безопасности для всех зарядных устройств

СОХРАНИТЕ НАСТОЯЩЕЕ РУКОВОДСТВО:

В данном руководстве содержатся важные инструкции по технике безопасности для совместимых зарядных устройств (см.

Технические характеристики).

- *Перед тем, как использовать зарядное устройство, внимательно изучите все инструкции и предупреждающие этикетки на зарядном устройстве, батарее и инструменте, для которого используется батарея.*



ОСТОРОЖНО. Опасность поражения электрическим током. Не допускайте попадания жидкости в зарядное устройство. Это может привести к поражению электрическим током.



ОСТОРОЖНО: Рекомендуется использовать устройство защитного отключения (УЗО) с током утечки до 30мА.



ПРЕДУПРЕЖДЕНИЕ: Опасность ожога. Во избежание травм, следует использовать только аккумуляторные батареи производства DEWALT. Использование батарей другого типа может привести к взрыву, травмам и повреждениям.



ВНИМАНИЕ: Не позволяйте детям играть с данным устройством.

ПРИМЕЧАНИЕ. В определенных условиях, при подключении зарядного устройства к источнику питания, может произойти короткое замыкание контактов внутри зарядного устройства посторонними материалами. Не допускайте попадания в полости зарядного устройства таких токопроводящих материалов, как стальная стружка, алюминиевая фольга или другие металлические частицы и т.п. Всегда отключайте зарядное устройство от источника питания, если в нем нет аккумулятора. Всегда отключайте зарядное устройство от сети перед тем, как приступить к очистке инструмента

- **НЕ пытайтесь заряжать батареи с помощью каких-либо других зарядных устройств, кроме тех, которые указаны в данном руководстве.** Зарядное устройство и батарея предназначены для совместного использования.
- **Эти зарядные устройства не предназначены ни для какого другого использования, помимо зарядки аккумуляторных батарей DEWALT.** Использование любых других батарей может привести к возгоранию, поражению электротоком или гибели от электрического шока.
- **Не подвергайте зарядное устройство воздействию снега или дождя.**
- **При отключении зарядного устройства от сети всегда тяните за штепсельную вилку, а не за шнур.** Это поможет избежать повреждения штепсельной вилки и розетки.
- **Убедитесь в том, что шнур расположен таким образом, чтобы на него не наступили, не споткнулись об него, а также в том, что он не натянут и не может быть поврежден.**
- **Не используйте удлинительный шнур без крайней необходимости.** Использование удлинительного шнура неподходящего типа может привести к пожару или поражению электрическим током.
- **Не ставьте на зарядное устройство никакие предметы и не устанавливайте зарядное устройство на мягкую поверхность, которая может закрыть вентиляционные отверстия и привести к перегреву.** Не располагайте зарядное устройство поблизости от источников тепла. Вентиляция зарядного устройства происходит с помощью отверстий в верхней и нижней части корпуса.
- **Не используйте зарядное устройство при наличии повреждений шнура или штепсельной вилки – в этом случае необходимо немедленно их заменить.**
- **Не используйте зарядное устройство, если его роняли либо если оно подвергалось сильным ударам или было повреждено каким-либо иным образом.** Обратитесь в авторизованный сервисный центр.
- **Не разбирайте зарядное устройство.** При необходимости обратитесь в специализированный сервисный центр если нужно провести обслуживание или ремонт инструмента. Неправильная сборка может стать причиной пожара или поражения электрическим током.
- В случае повреждения шнура питания его необходимо немедленно заменить у производителя, в его сервисном центре или с привлечением другого специалиста аналогичной квалификации для предотвращения несчастного случая.
- **Перед чисткой отключите зарядное устройство от сети.** В противном случае, это может привести к поражению электрическим током. Извлечение аккумуляторной батареи не приведет к снижению степени этого риска.
- **НИКОГДА не подключайте два зарядных устройства вместе.**
- **Зарядное устройство предназначено для работы при стандартном напряжении сети в 230 В.** Не пытайтесь использовать его при каком-либо ином напряжении. Это не относится к автомобильному зарядному устройству.

СОХРАНИТЕ НАСТОЯЩЕЕ РУКОВОДСТВО

Зарядные устройства

Зарядные устройства DCB105, DCB107, DCB112, DCB113 и DCB115 работают с ионно-литиевыми аккумуляторными батареями 10,8 В, 14,4 В и 18 В (DCB140, DCB141, DCB142, DCB143, DCB144, DCB145, DCB180, DCB181, DCB182, DCB183, DCB183B, DCB184, DCB184B и DCB185).

Зарядные устройства DEWALT не требуют регулировки и максимально просты в использовании.

Зарядка аккумуляторной батареи (Рис. 1)





1. Перед установкой батареи подключите зарядное устройство к соответствующей розетке.
2. Вставьте батарею (N) в зарядное устройство. Красный индикатор зарядки начнет мигать. Это означает, что процесс зарядки начался.







3. По окончании зарядки красный индикатор будет гореть, непрерывно, не мигая. Теперь батарея полностью заряжена, и ее можно использовать или оставить в зарядном устройстве.

ПРИМЕЧАНИЕ: Чтобы обеспечить максимальную производительность и срок службы ионно-литиевых батарей, перед первым использованием полностью зарядите батарейный комплект.

Процесс зарядки

См. состояние зарядки аккумуляторной батареи в приведенной ниже таблице.

Индикаторы зарядки DCB105		
	идет зарядка	— — — —
	полностью заряжен	————
	температурная задержка	— • — • — •
	замените аккумуляторную батарею	• • • • • • • •

Индикаторы зарядки DCB107, DCB112, DCB113, DCB115		
	идет зарядка	— — — — 
	полностью заряжен	———— 
	температурная задержка	— — — — ————— 

***DCB107, DCB112, DCB113, DCB115:** В это время красный индикатор продолжит мигать, а когда начнется зарядка, загорится желтый. После того, как аккумулятор остынет, желтый индикатор погаснет, и зарядка продолжится.

Зарядное(-ые) устройство(-а) не может (-гут) полностью зарядить неисправный аккумулятор. Зарядное устройство показывает неисправность аккумулятора, если индикатор не загорается или мигает.

ПРИМЕЧАНИЕ: Также это может указывать на проблему с зарядным устройством.

Если зарядное устройство указывает на наличие проблемы, проверьте аккумулятор и зарядное устройство в специализированном сервисном центре.

ТЕМПЕРАТУРНАЯ ЗАДЕРЖКА

При слишком низкой или слишком высокой температуре батареи, зарядное устройство автоматически переходит в режим температурной задержки; при этом зарядка не начинается до тех пор, пока батарея не достигнет нужной температуры. После того, как нужный уровень температуры будет

достигнут, устройство перейдет в режим зарядки. Данная функция обеспечивает максимальный срок эксплуатации батареи.

Зарядка холодного аккумулятора занимает на 50 % больше времени, чем теплого. Аккумулятор заряжается медленнее во время цикла зарядки и максимального заряда не удастся добиться даже после того, как аккумулятор будет теплым.

ТОЛЬКО ИОННО-ЛИТИЕВЫЕ АККУМУЛЯТОРЫ

Ионно-литиевые аккумуляторы, имеют систему электронной защиты, которая защищает аккумуляторы от перегрузки, перегрева или глубокой разрядки.

При срабатывании системы электронной защиты инструмент автоматически отключается. В этом случае поставьте ионно-литиевую батарею на зарядку до тех пор, пока она полностью не зарядится.

Важные инструкции по технике безопасности для всех батарей

При заказе запасных батарей не забудьте указать номер по каталогу и напряжение питания.

При покупке батарея заряжена не полностью. Перед тем, как использовать батарею и зарядное устройство, прочтите следующие инструкции по технике безопасности. Затем выполните необходимые действия для зарядки.

ВНИМАТЕЛЬНО ПРОЧИТЕ ВСЕ ИНСТРУКЦИИ

- **Не заряжайте и не используйте батарею во взрывоопасной атмосфере, например, при наличии горючих жидкостей, газов или пыли. Установка или удаление батареи из зарядного устройства может привести к воспламенению пыли или газов.**
- **Никогда не прилагайте больших усилий, вставляя аккумулятор в зарядное устройство. Не вносите изменения в конструкцию аккумуляторов, с целью установить их в зарядное устройство, к которому они не подходят. Это может привести к серьезным травмам.**

- Заряжайте батареи только с помощью зарядных устройств DEWALT.
- **НЕ** проливайте на них и не погружайте их в воду или другие жидкости.
- **Не храните и не используйте данное устройство и батарею при температуре выше 40° C (104 °F) (например, на внешних пристройках или на металлических поверхностях зданий в летнее время).**



ВНИМАНИЕ: Ни в коем случае не разбирайте батарею. При наличии трещин или других повреждений батареи, не устанавливайте ее в зарядное устройство. Не роняйте батарею и не подвергайте ее ударам или другим повреждениям. Не используйте батарею или зарядное устройство после удара, падения или получения каких-либо других повреждений (например, после того, как ее проткнули гвоздем, ударили молотком или наступили на нее). Это может привести к поражению электрическим током. Поврежденные батареи необходимо вернуть в сервисный центр для повторной переработки.



ПРЕДУПРЕЖДЕНИЕ: Когда устройство не используется, кладите его на бок на устойчивую поверхность в том месте, где об него нельзя споткнуться и упасть. Некоторые устройства с батареями большого размера, стоят сверху на батарее, и могут легко упасть.

СПЕЦИАЛЬНЫЕ ИНСТРУКЦИИ ПО ТЕХНИКЕ БЕЗОПАСНОСТИ ДЛЯ ИОННО ЛИТИЕВЫХ (LI ION) БАТАРЕЙ

- **Не сжигайте батареи, даже поврежденные или полностью отработавшие.** При попадании в огонь батареи могут взорваться. При сжигании ионно-литиевых батарей образуются токсичные вещества и газы.
- **При попадании содержимого батареи на кожу, немедленно промойте это место водой с мылом.** При попадании содержимого батареи в глаза, необходимо промыть открытые глаза

проточной водой в течение 15 минут или до тех пор, пока не пройдет раздражение. При необходимости обращения к врачу, может пригодиться следующая информация: электролит представляет собой смесь жидких органических углекислых и литиевых солей.

- **При вскрытии батареи, ее содержимое может вызвать раздражение дыхательных путей.** Обеспечьте наличие свежего воздуха. Если симптомы сохраняются, обратитесь к врачу.



ОСТОРОЖНО: Опасность ожога. Содержимое батареи может воспламениться при попадании искр или огня.

Транспортировка

Аккумуляторы DEWALT соответствуют всем применимым правилам транспортировки, как предусмотрено промышленными и юридическими стандартами, включая рекомендации ООН по транспортировке опасных грузов; Ассоциация международных авиаперевозчиков (IATA) правила перевозки опасных грузов, Международные правила перевозки опасных грузов морским путем (IMDG), и европейское соглашение о международной дорожной перевозке опасных грузов (ADR). Ионно-литиевые элементы и аккумуляторы были протестированы в соответствии с разделом 38.3 Рекомендаций ООН по транспортировке опасных грузов руководства по тестам и критериям.

В большинстве случаев транспортировка аккумуляторных батарей DEWALT не попадает под классификацию, поскольку являются опасными материала Класса 9. В целом, два случая, когда требуется отправка Класса 9, это:

1. Авиаперевозка более двух ионно-литиевых аккумуляторных батарей DEWALT, если в упаковке находятся только аккумуляторные батареи (без инструментов), и
2. Любая перевозка ионно-литиевых аккумулятор энергоемкостью более 100 Ватт час (Втч). Энергоемкость всех ионно-литиевых аккумуляторных батарей указана на упаковке.

Независимо от того, является ли перевозка исключением или выполняется по правилам, перевозчик должен уточнить последние требования к упаковке, маркировке и оформлению документации.

При транспортировке аккумуляторных батарей может произойти возгорание, если терминалы аккумуляторов случайно будут замкнуты электропроводящими материалами. При транспортировке аккумуляторных батарей убедитесь в том, что терминалы защищены и хорошо изолированы от материалов, контакт с которыми может привести к короткому замыканию.

Информация, изложенная в этом руководстве обоснована и на момент создания этого документа ее можно считать точной. Но, это гарантия не является ни выраженной, ни подразумеваемой. Покупатель должен обеспечить то, что бы его деятельность соответствовала всем применимым законам.

Аккумуляторная батарея

ТИП БАТАРЕИ

DCP580 работает от батареи на 18 В.

Можно использовать аккумуляторы DCB180, DCB181, DCB182, DCB183, DCB183B, DCB184, DCB184B или DCB185. Подробную информацию см. в **Технических характеристиках**.

Рекомендации по хранению

1. Лучшим местом для хранения является прохладное и сухое место, защищенное от прямых солнечных лучей, высокой или низкой температуры. Для оптимальной работы и продолжительного срока службы, не используемые аккумуляторы храните при комнатной температуре.
2. Для достижения максимальных результатов при продолжительном хранении рекомендуется полностью зарядить батарейный комплект и хранить его в прохладном сухом месте вне зарядного устройства.

ПРИМЕЧАНИЕ: Батарейные комплекты не должны храниться в полностью разряженном состоянии. Перед использованием батарейный комплект требует повторной зарядки.

МАРКИРОВКА НА ЗАРЯДНОМ УСТРОЙСТВЕ И АККУМУЛЯТОРЕ

Помимо пиктограмм, используемых в данном руководстве, на зарядном устройстве и батарее имеются следующие обозначения:



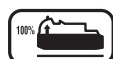
Перед началом работы прочтите руководство по эксплуатации.



Чтобы узнать время зарядки, см **Технические характеристики**.



Зарядка батареи.



Батарея заряжена



Батарея неисправна.



Температурная задержка.



Не касайтесь токопроводящими предметами контактов батареи и зарядного устройства.



Не пытайтесь заряжать поврежденную батарею.



Не подвергайте электроинструмент или его элементы воздействию влаги.



Немедленно заменяйте поврежденный шнур питания.



Зарядку осуществляйте только при температуре от 4 °C до 40 °C.



Для использования внутри помещений.



Утилизируйте отработанные батареи безопасным для окружающей среды способом.

LI-ION



Заряжайте аккумуляторные батареи DEWALT только с помощью зарядных устройств DEWALT. Зарядка иных аккумуляторных батарей, кроме DEWALT на зарядных устройствах DEWALT может привести к возгоранию аккумуляторов и возникновению других опасных ситуаций.



Не сжигайте аккумуляторную батарею.

Комплектация поставки

В комплектацию входит:

- 1 Стругальный станок
- 1 Направляющая линейка
- 1 T25 звездочка
- 1 Универсальная пластина
- 1 Мешок для мусора (только для моделей со сдвигом)
- 2 Ионно-литиевые аккумуляторы (только для моделей со сдвигом)
- 1 Комплект ящика TSTAK (только для моделей со сдвигом)
- 1 Руководство по эксплуатации
 - Проверьте на наличие повреждений инструмента, его деталей или дополнительных принадлежностей, которые могли возникнуть во время транспортировки.
 - Перед эксплуатацией внимательно прочтите данное руководство.

Описание (Рис. 1)



ОСТОРОЖНО. *Никогда не вносите изменения в конструкцию электроинструмента или какой-либо его части. Это может привести к повреждению или травме.*

- A. Пусковой выключатель
- B. Кнопка выключения
- C. Основная ручка
- D. Задняя подошва
- E. Крышка приводного ремня
- F. Отверстие для выступающей линейки
- G. Передняя подошва
- H. Завертка выступающей линейки
 - I. Градация глубины строгания
- J. Кнопка/передняя ручка настройки глубины строгания
- K. Отверстие выброса стружки
- L. Подключение воздушного шлюза
- M. Кнопка хранения лезвия
- N. Аккумулятор
- O. Кнопка открывания аккумуляторного отсека
- P. Кнопка датчика заряда аккумулятора

НАЗНАЧЕНИЕ

Ваш строгальный станок был создан для профессионального строгания дерева.

НЕ используйте в условиях повышенной влажности или поблизости от легковоспламеняющихся жидкостей или газов.

Этот строгальный станок является профессиональным электроинструментом.

НЕ допускайте детей к инструменту. Использование инструмента неопытными пользователями должно происходить под контролем опытного коллеги.

- **Дети и люди с ограниченными физическими возможностями.** Это устройство не предназначено для использования маленькими детьми или людьми с ограниченными физическими возможностями, если они не находятся под присмотром лица, отвечающего за их безопасность.
- Данный инструмент не предназначен для использования лицами (включая детей) с ограниченными физическими, психическими и умственными возможностями, не имеющими опыта, знаний или навыков работы с ним, если они не находятся под наблюдением лица, ответственного за их безопасность. Никогда не оставляйте детей без присмотра с этим инструментом.

Электрическая безопасность

Электродвигатель предназначен для работы только с одним напряжением сети. Необходимо обязательно убедиться в том, что напряжение источника питания соответствует указанному на шильдике устройства. Необходимо также убедиться в том, что напряжение зарядного устройства соответствует напряжению в сети.



Зарядное устройство DEWALT оснащено двойной изоляцией в соответствии с требованиями EN 60335; поэтому провод заземления не требуется.

В случае повреждения шнура питания его необходимо заменить специально подготовленным шнуром, который можно приобрести в сервисных центрах DEWALT.

Замена штепсельной вилки (только для Великобритании и Ирландии)

Если нужно установить штепсельную вилку:

- *Осторожно снимите старую вилку.*
- *Подсоедините коричневый провод к терминалу фазы в вилке.*
- *Подсоедините синий провод к нулевому терминалу.*



ОСТОРОЖНО: Заземления не требуется.

Соблюдайте инструкции по установке вилок высокого качества. Рекомендованный предохранитель: 3 А.

Использование кабеля-удлинителя

Используйте удлинитель только в случаях крайней необходимости. Используйте только утвержденные удлинители промышленного изготовления, рассчитанные на мощность не меньшую, чем потребляемая мощность зарядного устройства (см. **Технические характеристики**). Минимальное поперечное сечение провода электрического кабеля 1 мм²; максимальная длина 30 м.

При использовании кабельного барабана всегда полностью разматывайте кабель.

СБОРКА И РЕГУЛИРОВКА



ВНИМАНИЕ: Чтобы снизить риск получения серьезной травмы, необходимо выключить инструмент и отсоединить батарею, прежде чем выполнять какую-либо регулировку либо удалять/устанавливать какие-либо дополнительные приспособления. Случайный запуск может привести к травме.



ОСТОРОЖНО: Используйте только зарядные устройства и аккумуляторные батареи марки DEWALT.

Установка и извлечение аккумуляторной батареи из инструмента (Рис. 1)

ПРИМЕЧАНИЕ: Убедитесь в том, что аккумуляторная батарея (N) полностью заряжена.

УСТАНОВКА АККУМУЛЯТОРНОЙ БАТАРЕИ В РУЧКУ ИНСТРУМЕНТА

1. Совместите аккумуляторную батарею (N) с выемкой на внутренней стороне рукоятки (Рис. 1).
2. Задвиньте ее в рукоятку так, чтобы аккумуляторная батарея плотно встала на место и убедитесь, что услышали щелчок от вставшего на место замка.

СНЯТИЕ АККУМУЛЯТОРНОЙ БАТАРЕИ С ИНСТРУМЕНТА

1. Нажмите кнопку извлечения батареи (O) и вытащите батарею из рукоятки.
2. Вставьте батарею в зарядное устройство, как указано в разделе данного руководства, посвященном зарядному устройству.

ЗАРЯДКА АККУМУЛЯТОРА (РИС. 1)

В некоторых аккумуляторных батареях DEWALT есть датчик заряда, который включает три зеленых светодиодных индикатора, показывающих уровень оставшегося заряда аккумуляторной батареи.

Для включения датчика заряда, нажмите и удерживайте кнопку датчика заряда (P). Загорятся три зеленых светодиода, показывая уровень оставшегося заряда. Когда уровень заряда аккумулятора будет ниже уровня, необходимого для использования, светодиоды перестанут гореть и аккумулятор следует зарядить.

ПРИМЕЧАНИЕ: Датчик заряда аккумулятора показывает уровень оставшегося заряда. Он не показывает работоспособность устройства и его показания могут меняться в зависимости от компонентов продукта, температуры и сфер применения.

ЭКСПЛУАТАЦИЯ

Инструкции по эксплуатации



ВНИМАНИЕ! Всегда соблюдайте правила техники безопасности и применимые законы.



ОСТОРОЖНО: Чтобы снизить риск получения серьезной травмы, необходимо выключить инструмент и отсоединить батарею, прежде чем выполнять какую-либо регулировку либо удалять/устанавливать какие-либо дополнительные приспособления. Случайный запуск может привести к травме.

Правильное положение рук (Рис. 2)



ОСТОРОЖНО: Во избежание риска получения серьезных травм, **ВСЕГДА** правильно держите инструмент как показано на рисунке.



ОСТОРОЖНО. Во избежание риска получения серьезных травм, всегда крепко держите инструмент, предупреждая внезапную резкую отдачу.

При правильном расположении рук правая рука находится на передней ручке (J), а другая на основной ручке (C).

Курковый переключатель (Рис. 1)



ОСТОРОЖНО. Этот инструмент не оснащен приспособлением для удержания выключателя во включенном положении и фиксации его в положении ВКЛ при помощи каких-либо других средств заперена.

Снимите блокировку выключателя (B), нажав на показанную кнопку. Потяните курковый выключатель (A) для включения инструмента. Отпускание куркового выключателя приводит к выключению инструмента.



ВНИМАНИЕ: Дождитесь, пока инструмент наберет полные обороты, прежде чем прикасаться им к обрабатываемой поверхности. Поднимите инструмент от обрабатываемой поверхности перед его выключением.

Для включения строгального станка нажмите курковый переключатель (A).

Чтобы выключить строгальный станок, отпустите выключатель.

Настройка глубины строгания (Рис. 1)

Для настройки глубины резки, поверните кнопку настройки глубины строгания (J). Каждое нажатие равно 0,1 мм глубины до максимальной глубины резки приблизительно 2,0 мм (5/64 дюйма).

Рекомендуется выполнить испытательные разрезы на отходах древесины после каждой повторной настройки, чтобы убедиться в достижении необходимой глубины строгания. Несколько мелких проходов (вместо одного глубокого) обеспечат более ровную поверхность.

Строгание (Рис. 1, 2–4)



ВНИМАНИЕ: Дождитесь, пока инструмент наберет полные обороты, прежде чем прикасаться им к обрабатываемой поверхности. Поднимите инструмент от обрабатываемой поверхности перед его выключением.

Держите строгальный станок в правильном положении одной рукой за переднюю ручку (J), а второй рукой за основную ручку (C) как показано на Рисунке 2. Установите переднюю подошву (G) на поверхность для строгания, убедитесь, что режущие лезвия не касаются поверхности. Сильно надавите на переднюю ручку строгального станка, чтобы передняя подошва была **АБСОЛЮТНО ПЛОСКОЙ** на рабочей поверхности. Нажмите курковый выключатель. Дождитесь, пока двигатель наберет полные обороты, прежде чем лезвия строгального станка коснутся обрабатываемой поверхности.

Медленно введите инструмент в работу, поддерживайте давление на инструмент, для обеспечения плоской подошвы строгального станка. Будьте особенно внимательны, чтобы инструмент был плоским в начале и конце обрабатываемой поверхности.

Совет по строганию: Для более гладкой поверхности, закрепите кусок ненужной древесины на конце обрабатываемой поверхности. Не прекращайте строгание до тех пор, пока режущие лезвия строгального станка не пройдут обрабатываемую поверхность и не дойдут до кусочка ненужной древесины.

Выступающая линейка (Рис. 5, 6)



ОСТОРОЖНО. Дождитесь, пока инструмент наберет полные обороты, прежде чем прикасаться им к обрабатываемой поверхности. Поднимите инструмент от обрабатываемой поверхности перед его выключением.

Выступающую линейку (Q) используют для оптимального управления инструментом на узкой обрабатываемой поверхности, ее можно установить на любую сторону строгального станка. Строгальный станок позволяет выполнять отбор четверти до 9 мм (23/64 дюйма).

УСТАНОВКА ВЫСТУПАЮЩЕЙ ЛИНЕЙКИ

1. Ослабьте завертку выступающей линейки (H).
2. Задвиньте планку на выступающей линейке (Q) в отверстие (F) на стороне строгального станка как показано на Рисунке 5.
3. Установите ширину резки, регулируя боковую линейку по ширине подошвы.
4. Надежно затяните завертку выступающей линейки (H).

ПРИМЕЧАНИЕ: Выступающая линейка должна быть ниже строгального станка в случае правильной установки как показано на Рисунке 6.

ДЛЯ ВЫПОЛНЕНИЯ ОТБОРА ЧЕТВЕРТИ

1. Поверните завертку выступающей линейки (H) для настройки желаемой ширины резки.

2. Выполните несколько разрезов до достижения желаемой глубины.

ПРИМЕЧАНИЕ: В большинстве случаев потребуется выполнить лишь несколько разрезов.

Замена лезвий (Рис. 8А–8С)



ОСТОРОЖНО. Чтобы снизить риск получения серьезной травмы, необходимо выключить инструмент и извлечь батарею, прежде чем выполнять какую-либо регулировку либо удалять/устанавливать какие-либо дополнительные приспособления. Случайный запуск может привести к травме.



ВНИМАНИЕ: Лезвия строгального станка очень острые. Обращайтесь с ними аккуратно.

Для данного строгального станка используют твердосплавные режущие лезвия.

ХРАНЕНИЕ ЛЕЗВИЙ (РИС. 7)

Строгальный станок оснащен местом для хранения двух дополнительных лезвий. Для хранения или удаления дополнительных лезвий, поверните кнопку хранения лезвий (M) против часовой стрелки, чтобы открыть соответствующий отсек.

ДВУСТОРОННИЕ ТВЕРДОСПЛАВНЫЕ РЕЖУЩИЕ ЛЕЗВИЯ (РИС. 8А-С)

1. Снятие лезвия со строгального станка (Рис. 8В)
 - a. Ослабьте и выньте три винта со шлицем звездочка (R) ключом для данных винтов T25 (DD), который входит в комплект. Снимите крышку барабана (S) с барабана (T).
 - b. Снимите держатель лезвия/блок направляющих (U, W, Z). Аккуратно снимите твердосплавное лезвие (Y).
2. Настройка лезвия с использованием универсальной пластины (входит в комплект инструмента) (Рис. 8С)
 - a. Аккуратно установите острый край твердосплавного лезвия (Y) на универсальную пластину (V) стороной с пазами вверх. Любой из краев двустороннего твердосплавного лезвия может быть установлен заподлицо внутренней стенкой универсальной пластины (X).

- b. Установите держатель лезвия/блок направляющих на лезвие, чтобы край держателя лезвия (Z) находился в углублении твердосплавного лезвия (Y). Нижняя часть направляющей (W) будет выступать за конец универсальной пластины (V).
- c. Ослабьте два крестовидных винта (U) с помощью отвертки.
- d. Одновременно удерживайте держатель лезвия (Z) и лезвие (Y) на внутренней стенке универсальной пластины (X), при этом удерживая нижнюю часть направляющей (W) на заднем крае универсальной пластины. Надежно затяните крестовидные винты (U).

3. Повторная установка лезвия (Рис. 8А, 8С)

- a. Снимите отрегулированный держатель лезвия/блок направляющих с универсальной пластины (V) и поместите нижнюю часть направляющей (W) в углубление на барабане (Т).
 - b. Поместите крышку барабана (S) на держатель лезвия/блок направляющих. Немного затяните три шестигранных винта (R) на барабане (Т), чтобы остался небольшой зазор между барабаном и держателем лезвия (Z).
 - c. Задвиньте твердосплавное лезвие между барабаном (Т) и держателем лезвия (Z) сбоку, чтобы край держателя лезвия находился в углублении лезвия.
 - d. Отцентрируйте твердосплавное лезвие (Y) под держателем лезвия (Z), а также убедитесь, что лезвие не входит в корпус инструмента с обеих сторон.
 - e. Надежно затяните три винта со шлицем звездочка (R) на барабане.
4. Повторите то же самое для второго лезвия.

ПРИМЕЧАНИЕ: Если строгальный станок не оснащен твердосплавными лезвиями, держатель лезвия (Z), необходимый для твердосплавных лезвий доступен за дополнительную плату в местном специализированном сервисном центре DEWALT.

Выдвижная ножка (Рис. 9)

Ваш строгальный станок оснащен выдвижной ножкой (AA), которая автоматически опускается в случае подъема инструмента с обрабатываемой поверхности, что позволяет установить станок на обрабатываемой поверхности, не касаясь данной поверхности лезвием. Во время строгания выдвижная ножка поднимается в момент нажимного движения инструмента по материалу. В случае если выдвижная ножка мешает работе по строганию, ее можно убрать и заблокировать.



ВНИМАНИЕ: Убедитесь, что выдвижная ножка правильно выдвинута во время установки строгального станка на обрабатываемую поверхность.

Скашивание кромок (Рис. 10)

Ваш строгальный станок оснащен точным пазом со скошенными краями (BB) на передней подошве для строгания угла деревянной заготовки. Ширина паза составляет от 4,5 до 8 мм. Рекомендуется проверить работу данной функции на ненужном куске древесины перед работой на необходимой поверхности.

Удаление пыли (Рис. 1, 11А, 11В)

Ваш строгальный станок оснащен встроенным подключением воздушного шлюза (Рис. 11А, L), который позволяет подключить мешок для сбора пыли или промышленный пылесос. Встроенный выход использует систему подключения воздушного шлюза DEWALT, делая станок совместимым с устройством удаления пыли DEWALT.

КРЕПЛЕНИЕ МЕШКА ДЛЯ СБОРА ПЫЛИ

Удерживая строгальный станок, задвиньте муфту мешка для сбора пыли на подключение воздушного шлюза (L), как показано на Рисунке 11.

ОПОРОЖНЕНИЕ МЕШКА ДЛЯ СБОРА ПЫЛИ

1. Удерживая строгальный станок, удалите мешок для сбора пыли, выдвигая его с подключения воздушного шлюза (L).
2. Поверните устройство для направления стружки (Рис. 11В, EE) в сторону от мешка для сбора пыли для его отсоединения.

3. Аккуратно встряхните или постучите по мешку для сбора пыли для его опорожнения.
4. Установите мешок для сбора пыли обратно на подключение воздушного шлюза.

Скорее всего Вы заметите, что не вся пыль вышла из мешка. Это не повлияет на эффективность строгания, но снизит эффективность сбора пыли строгальной машиной. Чтобы восстановить эффективность сборки пыли строгального станка, нажмите на пружину внутри мешка для сбора пыли при опорожнении и постучите им об мусорный контейнер.

ПРИМЕЧАНИЕ: Адаптер воздушного шлюза DEWALT (DWV9000) можно приобрести отдельно для подключения промышленного пылесоса или устройства для удаления пыли DEWALT к строгальному станку.



ВНИМАНИЕ: *Никогда не используйте данный инструмент до установки блока сбора пыли на место. Строгание с образованием пыли может привести к опасности для дыхания.*

ТЕХНИЧЕСКОЕ ОБСЛУЖИВАНИЕ

Электроинструмент DEWALT имеет длительный срок эксплуатации и требует минимальных затрат на техобслуживание. Для длительной безотказной работы необходимо обеспечить правильный уход за инструментом и его регулярную очистку.



ВНИМАНИЕ: *Чтобы снизить риск получения серьезной травмы, необходимо выключить инструмент и отсоединить батарею, прежде чем выполнять какую-либо регулировку либо удалять/устанавливать какие-либо дополнительные приспособления. Случайный запуск может привести к травме.*

Зарядное устройство и аккумуляторные батареи неремонтопригодны.



Смазка

Вашему инструменту не требуется дополнительная смазка.



Чистка



ВНИМАНИЕ: *Удаляйте загрязнения и пыль с корпуса инструмента, продувая его сухим воздухом, поскольку грязь собирается внутри корпуса и вокруг вентиляционных отверстий. Надевайте защитные наушники и противопылевую маску при выполнении этих работ.*



ОСТОРОЖНО: *Никогда не пользуйтесь растворителями или другими сильнодействующими химическими веществами для чистки неметаллических частей инструмента. Эти химикаты могут повредить структуру материала, используемого для производства таких деталей. Используйте мягкую ткань, смоченную мыльным растворе. Не допускайте попадание жидкости внутрь инструмента; никогда не погружайте никакие из деталей инструмента в жидкость.*

ИНСТРУКЦИИ ПО ОЧИСТКЕ ЗАРЯДНОГО УСТРОЙСТВА



ОСТОРОЖНО: *Опасность поражения электрическим током. Перед чисткой отключите зарядное устройство от сети питания. Грязь и жир можно удалить с наружной поверхности зарядного устройства с помощью тряпки или мягкой неметаллической щетки. Не используйте воду или чистящие растворы.*

ИНСТРУКЦИИ ПО ЧИСТКЕ ОТВЕРСТИЯ ВЫБРОСА СТРУЖКИ

В случае засорения блока пылью и стружкой, используйте неметаллическую палку для проталкивания затора через отверстие выброса стружки (К). Никогда не засовывайте палец в данное отверстие.

Дополнительные принадлежности



ВНИМАНИЕ: В связи с тем, что дополнительные приспособления других производителей, кроме DEWALT, не проходили проверку на совместимость с данным изделием, их использование может представлять опасность. Во избежание травм следует использовать для данного инструмента только дополнительные приспособления, рекомендованные DEWALT.

Проконсультируйтесь со своим продавцом для получения дополнительной информации.

Защита окружающей среды



Отдельная утилизация. Изделия и аккумуляторные батареи с данным символом на маркировке запрещается утилизировать с обычными бытовыми отходами.

Изделия и аккумуляторные батареи содержат материалы, которые могут быть извлечены или переработаны, снижая потребность в исходном сырье. Пожалуйста, утилизируйте электрические изделия и аккумуляторные батареи согласно местным нормам.

Дополнительная информация доступна по адресу www.2helpU.com.

Аккумуляторная батарея

Данную аккумуляторную батарею с длительным сроком эксплуатации необходимо перезаряжать, когда она перестает обеспечивать питание, необходимое для выполнения определенных работ. По окончании срока эксплуатации ее следует утилизировать, соблюдая при этом необходимые меры по защите окружающей среды:

- Разрядите батарею до конца и извлеките ее из инструмента.

- Ионно-литиевые аккумуляторные батареи подлежат вторичной переработке. Сдайте их нашему дилеру или в местный центр вторичной переработки. В этих пунктах батареи будут подвергнуты повторной переработке или правильной утилизации.

EST	Tallmac Tehnika OÜ Liimi 4/2 10621 Tallinn	(+372) 6563683 remont@tallmac.ee www.tallmac.ee
	Tallmac Tehnika OÜ Riia 130 B/1 TARTU 50411	(+372) 6668510 tartu@tallmac.ee www.tallmac.ee
	Stokker AS Peterburi tee 44 11415 Tallinn	(+372) 6201111 stokker@stokker.com www.stokker.com
LV	LIC GOTUS SIA Ulbrokas Str. 1021 Riga	(+371) 67556949 info@licgotus.lv www.licgotus.lv
	Stokker SIA Krasta iela 42 LV1003 Riga	(+371) 27354354 krasta.riga@stokker.com www.stokker.com
	Visico Fastening Systems SIA Mazā Rāmavas iela 2 1076 Valdlauci, Riga	(+371) 67 452 453 (+371) 67 452 454 info@visico.eu www.visico.eu
LT	ELREMTA MASTERMANN UAB NAGLIO STR 4C 52367 Kaunas	(+370) 69840004 servisas@elmast.lt www.elremta.lt
	Stokker UAB Islandijos pl.5 LT-49179 Kaunas	(+370) 650 05730 kaunas@stokker.com www.stokker.com

Rohkem infot lähima hoolduspartneri kohta leiate siit:
www.2helpu.com

Informāciju par tuvāko servisa pārstāvi skatiet tīmekļa vietnē:
www.2helpu.com

Informāciju apie artimiausias remonto dirbtuves rasite tinklalapyje:
www.2helpu.com

DEWALT®

Garantija

DeWALT užtikrina, kad gaminio, kuris pristatomas vartotojui, medžiagos ir (arba) jo surinkimas yra kokybiškas. Garantija yra priedas prie privačių vartotojų teisių ir jų nekeičia. Garantija galioja visose Europos Bendrijos valstybėse narėse ir Europos laisvosios prekybos zonoje.

Jei DeWALT gaminy sulyžta dėl nekokybiškų medžiagų ir (arba) surinkimo, arba, jei jis neatitinka techninių reikalavimų, 12 mėnesių laikotarpiu nuo jo įsigijimo DeWALT sutaisys arba pakeis gaminį.

Garantija netaikoma, jei gedimas atsiranda dėl:

- normalaus susidėvėjimo;
- netinkamo įrankio eksploatavimo ar techninės priežiūros;
- jei variklis buvo perkrautas;
- jei gaminy sugedo dėl neįprastų dalelių, medžiagų ar nelaimingo atsitikimo;
- netinkamo maitinimo.

Garantija netaikoma, jei gaminį remontavo arba išmontavo DeWALT neigalios technikas.

Garantijai pasinaudoti gaminį, užpildytą garantinę kortelę ir pirkimo įrodymą (čekį) reikia pristatyti pardavėjui arba tiesiogiai įgaliotoms remonto dirbtuvėms ne vėliau kaip per du mėnesius nuo gedimo nustatymo.

Informaciją apie artimiausias DeWALT remonto dirbtuves rasite tinklalapyje www.2helpu.com.

Garantinis talonas:

Įrankio modelis/katalogo numeris

Serijinis numeris/datos kodas

Vartotojas

Pardavėjas

Data

DEWALT®

Garantii

DeWALT garanteerib, et toode on kliendile tarnimisel vaba materjali ja/või koostamise vigadest. Garantii lisanud erakliendi seaduslikele õigustele ning ei mõjuta neid. Garantii kehtib kõigi Euroopa Ühenduse liikmesriikide territooriumitel ja Euroopa vabakaubanduspiirkonnas.

Kui 12 kuu jooksul ostmisest esineb mõnel DeWALT tootel rike materjali ja/või koostamise vea tõttu või see on spetsifikatsiooni suhtes defektne, parandab või vahetab DeWALT toote kliendi jaoks minimaalse vaevaga.

Garantii ei kehti, kui vea põhjuseks on:

- Normaalse kulumine
- Tööriista väärkohtlemine või halb hooldamine
- Mootori ülekoormamine
- Kui toodet on kahjustanud võõrosakesed, materjal või õnnetus
- Vale toitepinge

Garantii ei kehti, kui toodet on remontinud või demonteerinud DeWALT volitusetä isik.

Garantii kasutamiseks tuleb toode, täidetud garantiikaart ja ostutõend (t ekk) viia müüjale või otse volitatud teenindajale hiljemalt kaks kuud peale vea avastamist.

Teavet lähima DeWALT teenindaja kohta leiata veebisaidilt: www.2helpu.com.

Garantiitalong:

Tööriista mudel/kataloogi number

Seriaanumber/kuupäeva kood

Klient

Müüja

Kuupäev

DEWALT®

РУССКИЙ ЯЗЫК

Гарантия

DEWALT гарантирует, что данное изделие в момент поставки потребителю не содержит каких-либо дефектов материалов или сборки. Данная гарантия дополняет законные права частного потребителя и не затрагивает их каким-либо образом. Настоящая гарантия действует на территории стран-членов Европейского Союза и в Европейской зоне свободной торговли.

Если в течение 12 месяцев с даты приобретения произошла поломка изделия DEWALT из-за некачественных материалов и/или сборки, либо изделие является дефектным в соответствии с техническими требованиями, то DEWALT отремонтирует или заменит изделие с минимальным беспокоейством для потребителя.

Гарантия не действительна, если поломка произошла вследствие:

- Нормального износа
- Неправильного использования или плохого обслуживания
- Перегрузки двигателя
- Если изделие повреждено посторонними частями, материалом или вследствие аварии
- Использования ненадлежащего источника питания

Гарантия не действительна, если изделие подвергалось ремонту или разборке лицом, не уполномоченным DEWALT.

Для того, чтобы воспользоваться гарантией необходимо предоставить: изделие, заполненную Гарантийную карту и доказательство покупки (приемки) дилеру или непосредственно уполномоченному агенту по обслуживанию не позднее двух месяцев с момента обнаружения поломки.

Информацию о ближайшем агенте по обслуживанию DEWALT можно найти на странице в Интернете: www.2helpu.com.

Гарантийный талон:

Модель инструмента / Номер по каталогу

Серийный номер / Код даты

Потребитель

Дилер

Дата

DEWALT®

LATVIŠU

Garantija

DEWALT garantē, ka produktam, to piegādājot klientam, nav materiālu un/vai montāžas defektu. Garantija ir papildus privāti klientu juridiskajām tiesībām un tās neiekļem. Garantija ir spēkā visās Eiropas Kopienas dalībvalstīs un Eiropas Brīvās tirdzniecības zonā.

Jā DEWALT produkts saūst materiālu un/vai montāžas trūkumu dēļ vai ja tam ir trūkumi saskaņā ar tehnisko specifikāciju, DEWALT 12 mēnešu laikā no rīkšanas datuma veiks remontu vai produkta nomaiņu, cenšoties klientam radīt iespējami mazāk grūtību.

Garantija nav spēkā, ja bojājums ir radies šāda iemesla dēļ:

- Normāls nolūums
- Ieīces nepareiza lietošana vai silkta uzturēšana
- Ja motors darbināts ar pārslodzi
- Ja produkta bojājumu radījuši svešķermeņi, cits materiāls vai tas bojāts avārijas rezultātā
- Nepareiza strāvas padeve

Garantija nav spēkā, ja produktam gemontu vai arkori veikusi persona, kam šādam nolūkam nav DEWALT atļaujas.

Lai izmantotu garantijas tiesības, produkts ar aizpildītu garantijas talonu un rīkuma apliecinājumu (šeku) ir jānogādā rādītājam vai tieši pilnvarotajam arkores pārstāvim vēlākais divus mēnešus pēc trūkuma konstatēšanas.

Informāciju par tuvāko DEWALT servisa pārstāvi meklējiet mājas lapā: www.2helpu.com.

Garantijas talons:

Ieīces modelis/Kataloga numurs

Serijas numurs/Datuma kods

Klients

Pārdevējs

Datums