

---

# DEWALT®

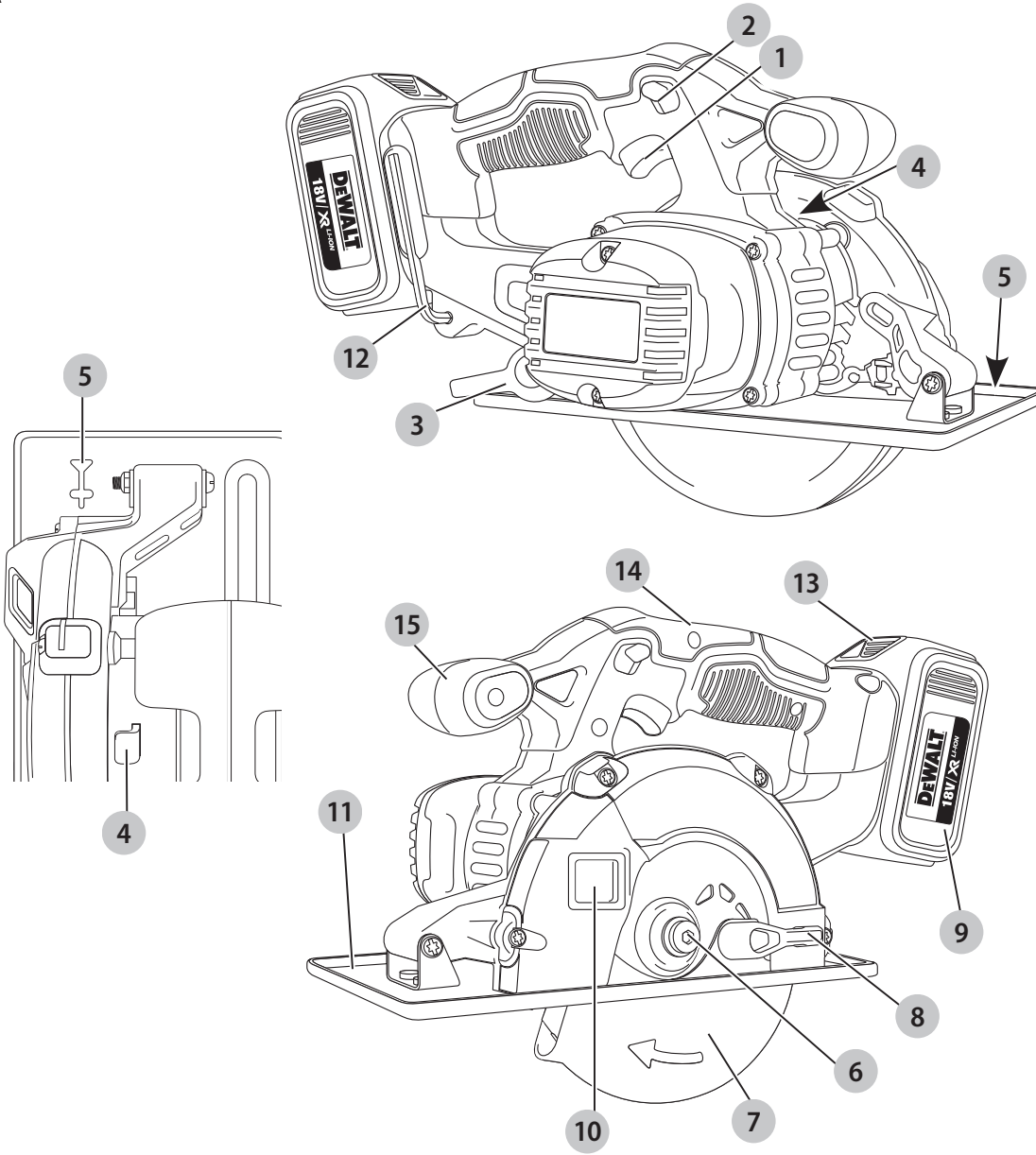
---

## ***XR LI-ION***

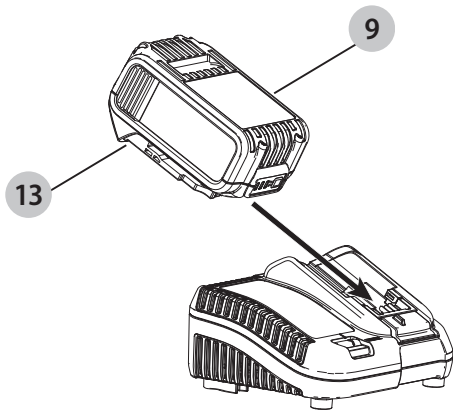
509211 - 69 PL

Tłumaczenie oryginalnej instrukcji

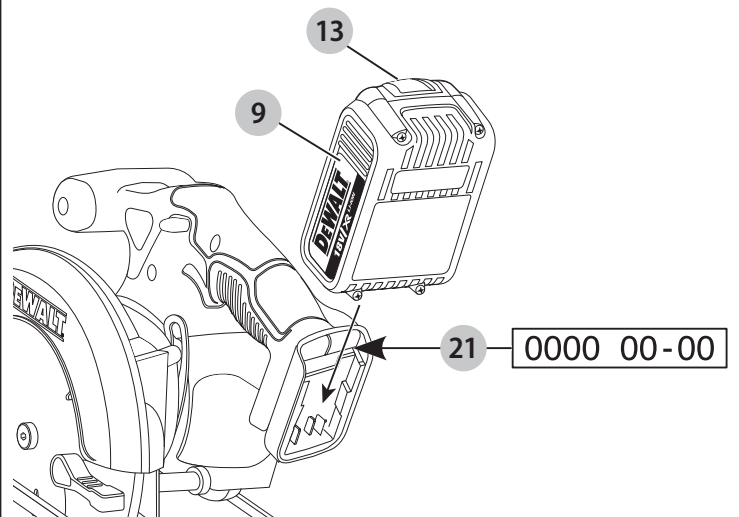
# **DCS373**



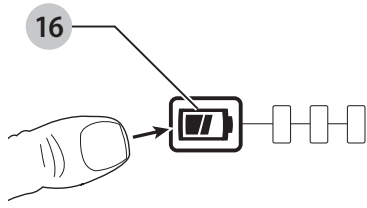
Rys. B



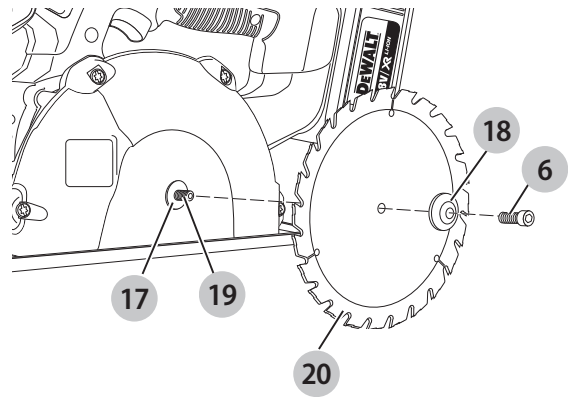
Rys. C



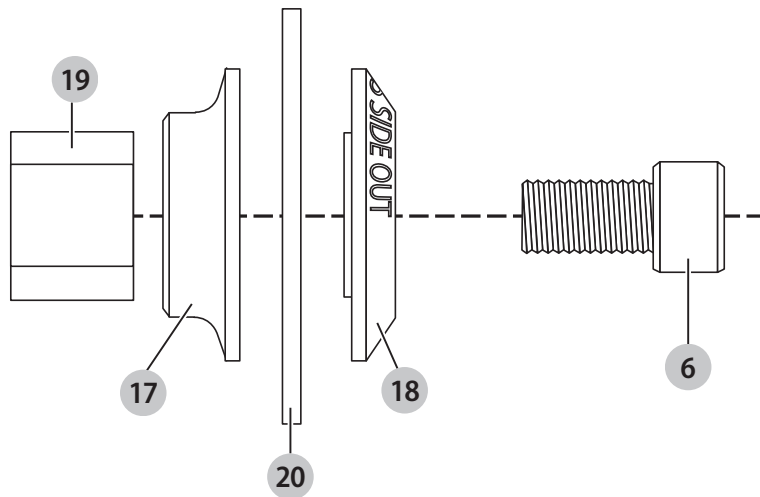
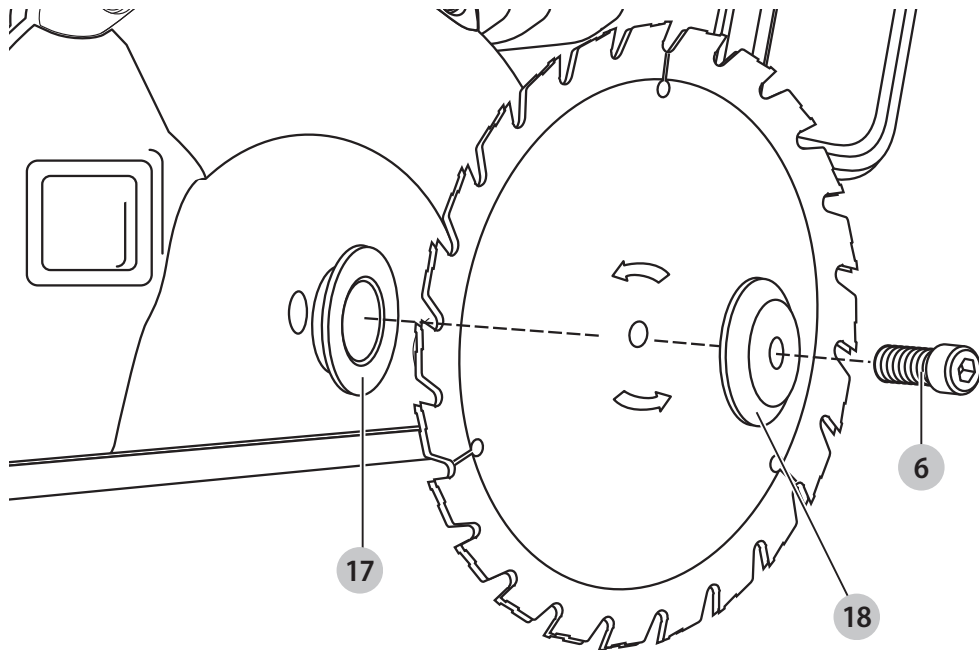
Rys. D



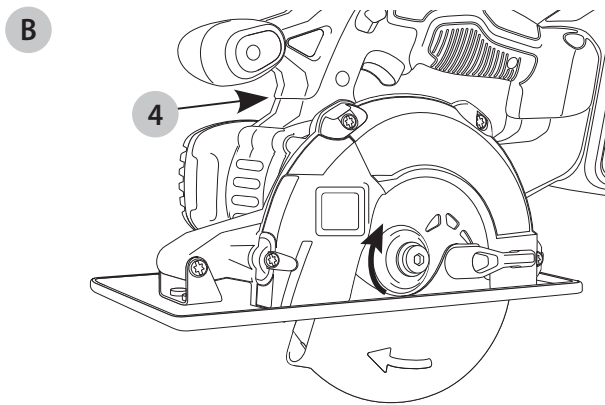
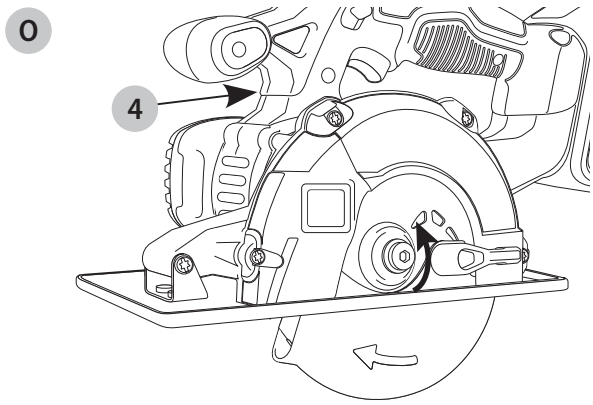
Rys. E



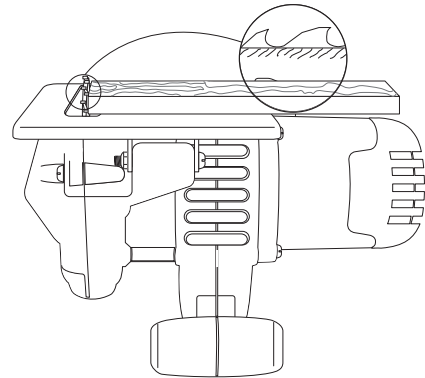
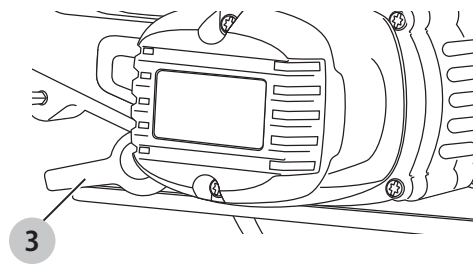
Rys. F



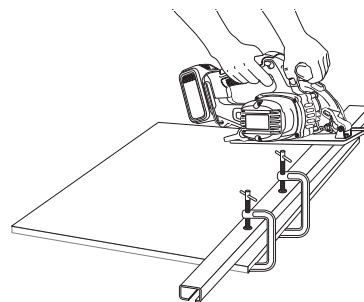
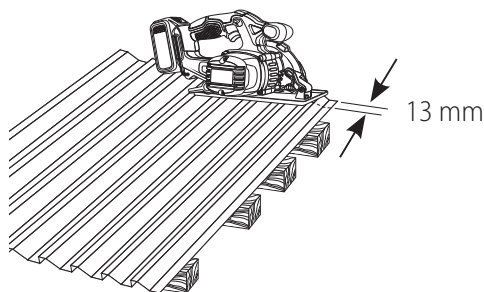
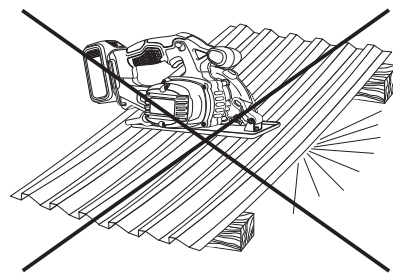
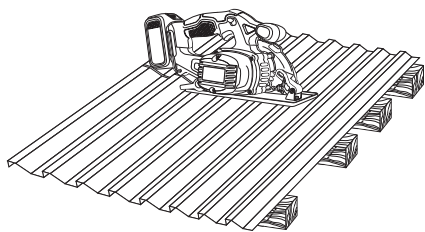
Rys. G



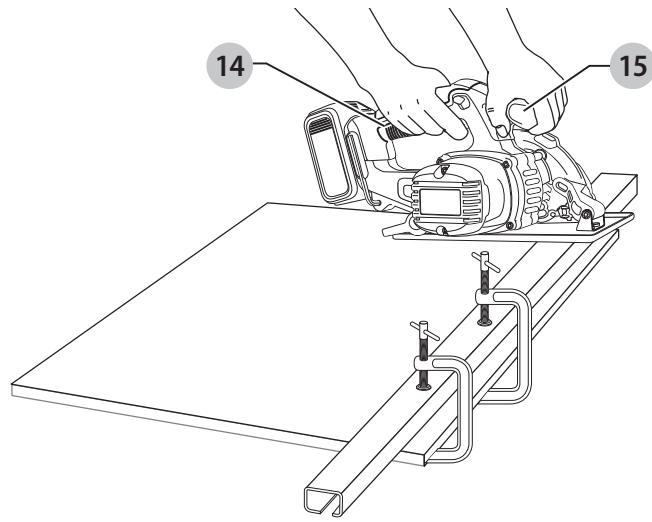
Rys. H



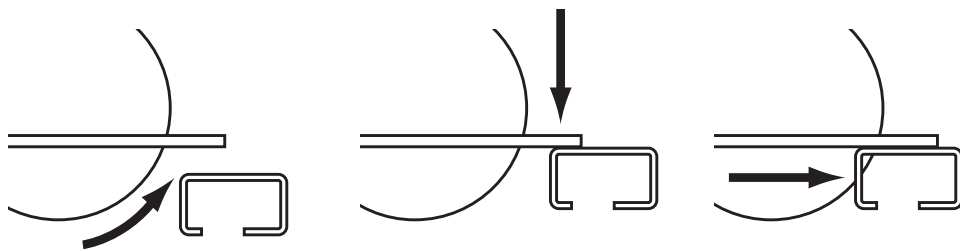
Rys. I



Rys. J



Rys. K



# BEZPRZEWODOWA PILARKA TARCZOWA DO METALU 140 mm 18 V, DCS373

## Gratulacje!

Dziękujemy za zakup narzędzia firmy DEWALT. Wiele lat doświadczeń, niezwykle staranne wykonanie i ciągłe innowacje sprawiły, że firma DEWALT stała się prawdziwie niezawodnym partnerem dla wszystkich użytkowników profesjonalnych elektronarzędzi.

## Dane techniczne

		DCS373
Napięcie	V prądu stałego	18
Typ		3
Typ akumulatora		Litowo-jonowy
Moc maksymalna	W	460
Obroty bez obciążenia	min <sup>-1</sup>	3700
Średnica tarczy	mm	140
Maksymalna głębokość cięcia	mm	43
Otwór tarczy	mm	20
Waga (bez akumulatora)	kg	3,76

Wartości hałasu i/lub wartości drgań (sumy wektorowe przyspieszeń zgodnie z EN62841-2-5:

L <sub>PA</sub> (poziom emisji ciśnienia akustycznego)	dB (A)	100
L <sub>WA</sub> (poziom mocy akustycznej)	dB (A)	111
K (niepewność dla danego poziomu dźwięku)	dB (A)	3,0

### Cięcie metalu

Wartość emisji drgań ah, M=	m/s <sup>2</sup>	2,5
Niepewność K =	m/s <sup>2</sup>	1,5

Poziom emisji drgań i hałasu podany w tej karcie informacyjnej został zmierzony zgodnie ze znormalizowanym testem opisanym w normie EN62841 i może być stosowany do porównywania narzędzi. Może być również wykorzystywany do wstępnej analizy ekspozycji.

**OSTRZEŻENIE:** Podany poziom emisji drgań i/lub hałasu dotyczy głównych zastosowań narzędzia. Jednakże, w przypadku użycia narzędzia do innych zastosowań, przy użyciu innych akcesoriów lub narzędzia nie konserwowanego poprawnie, poziom emisji drgań i/lub hałasu może być inny od podanego. W takich sytuacjach ekspozycja na drgania w trakcie całego okresu użytkowania maszyny może być dużo większa.

W oszacowaniu poziomu ekspozycji na drgania i/lub hałas należy również brać pod uwagę czas wyłączenia narzędzia lub okresy, kiedy narzędzie jest włączone, ale nie wykonuje pracy. Narażenie na drgania w trakcie całego dnia pracy mogłoby się wtedy okazać dużo mniejsze niż przy ciągłym użyciu.

W celu ochrony użytkownika przed skutkami drgań i/lub hałasu stosować dodatkowe środki bezpieczeństwa, jak

np. prawidłowa konserwacja elektronarzędzi i akcesoriów, utrzymywanie ciepłoty rąk (istotne w przypadku drgań), odpowiednia organizacja pracy.

## Deklaracja zgodności WE

### Dyrektywa maszynowa



### Bezprzewodowa pilarka do metalu DCS373

Firma DEWALT deklaruje, że produkty opisane w sekcji **Dane techniczne** są zgodne z zapisami norm:

2006/42/WE, EN62841-1:2015, EN62841-2-5:2014.

Produkty te są również zgodne z zapisami dyrektyw 2014/30/UE oraz 2011/65/UE. Więcej informacji na ten temat można uzyskać pod podanym niżej adresem filii firmy DEWALT lub skorzystać z informacji na ostatniej stronie okładki instrukcji obsługi.

Niżej podpisany jest odpowiedzialny za zebranie danych technicznych i składa tę deklarację w imieniu firmy DEWALT.

Markus Rompel

Vice President of Engineering, PTE-Europe  
DEWALT, Richard-Klinger-Straße 11,  
D-65510, Idstein, Niemcy  
16.08.2019



**OSTRZEŻENIE:** Aby zmniejszyć ryzyko obrażeń, przeczytać instrukcję.

## Definicje: Wytyczne dotyczące bezpieczeństwa

Podane poniżej definicje określają stopień zagrożenia oznaczony danym słowem. Proszę przeczytać instrukcję i zwracać uwagę na te symbole.



**NIEBEZPIECZEŃSTWO:** Informuje o bezpośrednim niebezpieczeństwie. Nieprzestrzeganie tego zalecenia spowoduje śmierć lub poważne obrażenia ciała.



**OSTRZEŻENIE:** Informuje o potencjalnym niebezpieczeństwie. Nieprzestrzeganie tego zalecenia może spowodować śmierć lub poważne obrażenia ciała.



**PRZESTROGA:** Informuje o potencjalnym niebezpieczeństwie. Nieprzestrzeganie tego zalecenia może prowadzić do obrażeń ciała od lekkiego do średniego stopnia.

**UWAGA:** Informuje o czynnościach nie powodujących obrażeń ciała, lecz mogących prowadzić do szkód materialnych.

Akumulatory				Ładowarki/czas ładowania (minuty)							
DCS373	V <sub>Prąd stały</sub>	Ah	Ciężar (kg)	DCB104	DCB107	DCB112	DCB113	DCB115	DCB118	DCB132	DCB119
DCB546	18/54	6,0/2,0	1,05	60	270	170	140	90	60	90	X
DCB547	18/54	9,0/3,0	1,46	75*	420	270	220	135*	75*	135*	X
DCB548	18/54	12,0/4,0	1,44	120	540	350	300	180	120	180	X
DCB181	18	1,5	0,35	22	70	45	35	22	22	22	45
DCB182	18	4,0	0,61	60/40**	185	120	100	60	60/40**	60	120
DCB183/B	18	2,0	0,40	30	90	60	50	30	30	30	60
DCB184/B	18	5,0	0,62	75/50**	240	150	120	75	75/50**	75	150
DCB185	18	1,3	0,35	22	60	40	30	22	22	22	X
DCB187	18	3,0	0,54	45	140	90	70	45	45	45	90
DCB189	18	4,0	0,54	60	185	120	100	60	60	60	120

\*Kod daty 201811475B lub nowszy

\*\*Kod daty 201536 lub nowszy



Ostrzeżenie przed możliwością porażenia prądem elektrycznym.



Oznacza ryzyko pożaru.

## OGÓLNE OSTRZEŻENIA DOTYCZĄCE BEZPIECZNEGO UŻYTKOWANIA

### ELEKTRONARZĘDZI



**OSTRZEŻENIE:** Należy zapoznać się ze wszystkimi zaleceniami dotyczącymi bezpieczeństwa i obsługi oraz rysunkami i danymi umieszczonymi w dołączonej do elektronarzędzia instrukcji obsługi.

Niestosowanie się do wszystkich poniższych instrukcji może stać się przyczyną porażenia prądem elektrycznym, pożaru i/lub poważnego zranienia.

#### ZACHOWAĆ WSZYSTKIE INSTRUKCJE

#### I INFORMACJE DOTYCZĄCE BEZPIECZNEJ PRACY, ABY MÓC KORZYSTAĆ Z NICH W PRZYSZŁOŚCI.

Pojęcie „elektronarzędzie” użyte w treści ostrzeżenia odnosi się do elektrycznego (zasilanego przewodem) elektronarzędzia lub elektronarzędzia zasilanego akumulatorem (bezprowodowego).

#### 1) Bezpieczeństwo w miejscu pracy

- Miejsce pracy musi być czyste i dobrze oświetlone.** Miejsca ciemne i takie, w których panuje nieporządek, stwarzają ryzyko wypadku.
- Nie wolno używać elektronarzędzi w strefach zagrożenia wybuchem, w pobliżu palnych cieczy, gazów czy pyłów.** Elektronarzędzia mogą wytworzyć iskry powodujące zapłon pyłów lub oparów.
- W czasie pracy elektronarzędziami nie pozwalać na przebywanie w pobliżu dzieci i innych osób postronnych.** Chwila nieuwagi może spowodować utratę kontroli nad narzędziem.

#### 2) Ochrona przeciwporażeniowa

- Gniazdo musi być dostosowane do wtyczki elektronarzędzia. Nie wolno przerabiać wtyczek. Nie używać żadnych łączników lub rozdzielaczy elektrycznych z uziemionymi elektronarzędziami.**

Nieprzerabiane wtyczki i odpowiednie gniazda zmniejszają ryzyko porażenia prądem elektrycznym.

- Należy unikać bezpośredniej styczności z uziemionymi lub zerowanymi powierzchniami, takimi jak rurociągi, grzejniki, kuchenki i lodówki.** Ryzyko porażenia prądem elektrycznym wzrasta, jeśli Twoje ciało jest uziemione.
  - Nie narażać elektronarzędzi na działanie deszczu lub zwiększonej wilgotności.** Dostanie się wody do wnętrza elektronarzędzia zwiększa ryzyko porażenia prądem elektrycznym.
  - Nie wolno ciągnąć za kabel zasilający. Nie wolno ciągnąć, podnosić ani wyciągać wtyczki z gniazda, poprzez ciągnięcie za kabel zasilający narzędzia. Chronić kabel zasilający przed kontaktem z gorącymi elementami, olejami, ostrymi krawędziami i ruchomymi częściami.** Uszkodzenie lub zaplątanie kabla zasilającego zwiększa ryzyko porażenia prądem elektrycznym.
  - W czasie pracy elektronarzędziem poza pomieszczeniami zamkniętymi, należy używać przystosowanych do tego przedłużaczy.** Korzystanie z przedłużaczy przystosowanych do użycia na zewnątrz budynków zmniejsza ryzyko porażenia prądem.
  - Jeśli zachodzi konieczność używania narzędzia w wilgotnym otoczeniu, należy używać źródła zasilania zabezpieczonego wyłącznikiem różnicowoprądowym.** Stosowanie wyłączników różnicowoprądowych zmniejsza ryzyko porażenia prądem elektrycznym.
- #### 3) Bezpieczeństwo osobiste
- W czasie pracy elektronarzędziem zachować czujność, patrzeć uważnie i kierować się zdrowym rozsądkiem. Nie używać elektronarzędzia w stanie zmęczenia, pod wpływem narkotyków, alkoholu lub leków.** Nawet chwila nieuwagi w czasie pracy elektronarzędziem może doprowadzić do poważnych obrażeń ciała.
  - Używać środków ochrony osobistej. Zawsze zakładać okulary ochronne.** Używanie, w miarę potrzeb, środków



ochrony osobistej, takich jak maska przeciwpyłowa, buty ochronne z antypoślizgową podeszwą, kask czy ochronniki słuchu, zmniejsza ryzyko odniesienia uszczerbku na zdrowiu.

- c) **Unikać niezamierzonego uruchomienia. Przed przyłączeniem do zasilania i/lub włożeniem akumulatorów oraz przed podniesieniem i przenoszeniem narzędzia, upewnić się, że włącznik znajduje się w pozycji „wyłączone”.** Trzymanie palca na włączniku podczas przenoszenia lub podłączenie włączonego narzędzia do zasilania łatwo staje się przyczyną wypadków.
- d) **Przed włączeniem elektronarzędzia, usunąć wszystkie klucze i narzędzia do regulacji.** Klucz pozostawiony zamocowany do obrotowej części elektronarzędzia może spowodować obrażenia.
- e) **Nie wychylać się nadmiernie. Przez cały czas zachowywać solidne oparcie nóg i równowagę.** Dzięki temu ma się lepszą kontrolę nad elektronarzędziem w nieoczekiwanych sytuacjach.
- f) **Założyć odpowiedni strój. Nie nosić luźnych ubrań ani biżuterii. Trzymać włosy i ubranie z dala od ruchomych elementów.** Luźne ubranie, biżuteria lub długie włosy mogą zostać pochwycone przez ruchome części.
- g) **Jeśli sprzęt jest przystosowany do przyłączenia urządzeń odprowadzających i zbierających pył, upewnić się, czy są one przyłączone i właściwie użytkowane.** Używanie takich urządzeń zmniejsza zagrożenia związane z obecnością pyłów.
- h) Nie zezwalać na to, aby rutyna wynikająca z częstego użytkowania narzędzi prowadziła do lekceważenia zagrożeń i **ignorowania zasad bezpiecznego użytkowania narzędzi.** Lekkoomyślna obsługa może spowodować poważne obrażenia ciała w ułamku sekundy.

#### 4) Obsługa i konserwacja elektronarzędzi

- a) **Nie wolno przeciążać elektronarzędzi. Używać elektronarzędzi odpowiednich do rodzaju wykonywanej pracy.** Dzięki odpowiednim elektronarzędziom wykona się pracę lepiej i w sposób bezpieczny, w tempie, do jakiego narzędzie zostało zaprojektowane.
- b) **Nie wolno używać elektronarzędzia z zepsutym włącznikiem, który nie pozwala na sprawne włączanie i wyłączanie.** Elektronarzędzie, którego pracy nie można kontrolować włącznikiem, jest niebezpieczne i musi zostać naprawione.
- c) **Przed przystąpieniem do regulacji, wymiany akcesoriów oraz przed schowaniem elektronarzędzia, należy odłączyć wtyczkę od źródła zasilania i/lub wyjąć akumulator z urządzenia, jeśli to możliwe.** Takie środki zapobiegawcze zmniejszają ryzyko przypadkowego uruchomienia elektronarzędzia.
- d) **Nie używane elektronarzędzie przechowywać poza zasięgiem dzieci i nie dopuszczać osób nie znających elektronarzędzia lub tej instrukcji do posługiwania się elektronarzędziem.** Elektronarzędzia są niebezpieczne w rękach niewprawnego użytkownika.

- e) **Prawidłowo konserwować elektronarzędzia i akcesoria. Sprawdzić, czy ruchome części są właściwie połączone i zamocowane, czy części nie są uszkodzone oraz skontrolować wszelkie inne elementy mogące mieć wpływ na pracę elektronarzędzia. Wszystkie uszkodzenia należy naprawić przed rozpoczęciem użytkowania.** Wiele wypadków jest spowodowanych źle utrzymanymi elektronarzędziami.
- f) **Narzędzia tnące powinny być ostre i czyste.** Prawidłowo utrzymane narzędzia do cięcia o ostrych krawędziach tnących rzadziej się zakleszczają i są łatwiejsze do kontrolowania.
- g) **Elektronarzędzi, akcesoriów i końcówek itp., należy używać zgodnie z instrukcją obsługi, uwzględniając warunki i rodzaj wykonywanej pracy.** Użycie elektronarzędzi niezgodnie z przeznaczeniem może być bardzo niebezpieczne.
- h) **Uchwyty i powierzchnie, za które chwytają się narzędzie, muszą być suche, czyste oraz niezabrudzone olejem i smarem.** Śliskie uchwyty i powierzchnie uniemożliwiają bezpieczną obsługę i panowanie nad narzędziem w nieoczekiwanych sytuacjach.

#### 5) Użytkowanie i konserwacja narzędzi zasilanych akumulatorowo

- a) **Używać wyłącznie ładowarki zalecanej przez producenta.** Użycie ładowarki przeznaczonej do ładowania jednego typu akumulatora do ładowania innego typu akumulatora może stać się przyczyną pożaru.
- b) **Do zasilania elektronarzędzi używać wyłącznie wyznaczonych akumulatorów.** Użycie innych akumulatorów może stwarzać ryzyko zranienia i pożaru.
- c) **Nie używane akumulatory należy przechowywać z dala od metalowych przedmiotów, takich jak spinacze biurowe, monety, klucze, gwoździe, wkręty, itp., które mogłyby doprowadzić do zwarcia biegunów.** Zwarcie biegunów może być przyczyną oparzenia lub pożaru.
- d) **W przypadku uszkodzenia akumulatora może z niego wypłynąć płyn; unikać kontaktu z tą substancją. W razie styczności, obficie przemywać wodą. W przypadku dostania się płynu do oczu, dodatkowo należy zgłosić się do lekarza.** Płyn wydostający się z akumulatorów może powodować podrażnienia lub oparzenia.
- e) **Nie używać uszkodzonego lub zmodyfikowanego akumulatora lub narzędzia.** Uszkodzone lub zmodyfikowane akumulatory mogą działać w sposób nieprzewidywalny, co może prowadzić do pożaru, wybuchu lub ryzyka obrażeń ciała.
- f) **Nie narażać akumulatora lub narzędzia na działanie płomienia lub zbyt wysokiej temperatury.** Narażenie produktu na płomień lub temperaturę powyżej 130 °C może spowodować wybuch.
- g) **Postępować zgodnie z wszystkimi zaleceniami dotyczącymi ładowania i nie ładować akumulatora lub narzędzia poza zakresem temperatury podanym w instrukcji.** Nieprawidłowe ładowanie lub ładowanie



w temperaturze poza podanym zakresem może spowodować uszkodzenia akumulatora i zwiększa ryzyko pożaru.

## 6) Naprawy

- Powierzać naprawy elektronarzędzi wyłącznie osobom wykwalifikowanym, używającym identycznych części zamiennych.** Zagwarantuje to bezpieczeństwo elektronarzędzia.
- Nigdy nie serwisować uszkodzonych akumulatorów.** Akumulatory serwisować może wyłącznie producent lub jego autoryzowany punkt serwisowy.

## Przepisy bezpieczeństwa pracy dla wszystkich pilarek

### Procedura cięcia

- ▲ NIEBEZPIECZEŃSTWO: Nie zbliżać rąk do obszaru cięcia ani tarczy. Drugą ręką chwycić uchwyt pomocniczy lub obudowę silnika.** Gdy maszyna jest utrzymywana obiema rękami, nie grozi niebezpieczeństwo doznania urazu rąk.
- Nigdy nie wkładać rąk pod przedmiot obrabiany.** Osłona nie chroni przed tarczą pod obrabianym przedmiotem.
- Głębokość cięcia dostosować do grubości przedmiotu obrabianego.** Z drugiej strony przedmiotu obrabianego tarcza nie powinna wystawać bardziej niż na długość zęba.
- Nigdy nie wolno ciąć obrabianych elementów trzymany w rękach lub opartych na kolanach. Przytwierdzić obrabiany przedmiot do stabilnej podstawy.** Ważne jest prawidłowe podparcie przedmiotu, by zminimalizować ryzyko doznania urazu, zakleszczenia tarczy i utraty panowania nad sytuacją.
- Trzymać elektronarzędzie tylko za izolowane uchwyty, jeśli wykonuje się pracę w miejscu, gdzie może dojść do zetknięcia z ukrytymi przewodami.** Kontakt z przewodem pod napięciem przeniesie napięcie także na nieosłonięte metalowe części elektronarzędzia i spowoduje porażenie operatora.
- W czasie cięcia wzdłużnego zawsze używać osłony do cięcia wzdłużnego lub prostej prowadnicy.** Zwiększa to dokładność cięcia i zmniejsza prawdopodobieństwo zakleszczenia tarczy.
- Zawsze używać tarcz z otworami do mocowania o odpowiednim kształcie i średnicy (czworokątnych lub okrągłych).** Tarcza niedopasowana do mocowania pilarki może obracać się mimośrodowo, co grozi utratą panowania nad pilarką.
- Nie wolno stosować zniszczonych lub niepasujących podkładek lub śrub.** Podkładki i śruby są specjalnie zaprojektowane dla przecinarki, aby zapewnić optymalną i bezpieczną pracę.

## Dalsze instrukcje bezpieczeństwa dla pilarek

### Przyczyny gwałtownego odrzutu i powiązane ostrzeżenia

- Odrzut to nagła reakcja na ściśnięcie, utknięcie lub zniekształcenie tarczy, powodująca podniesienie się pilarki z elementu obrabianego w kierunku operatora;
- Gdy tarcza zostanie ściśnięta lub ciasno zablokowana przez zamykający się rżaz, dochodzi do jej utknięcia, a silnik powoduje jej nagły ruch wstecz w kierunku operatora;
- Jeśli tarcza zegnije się lub przesunie w trakcie cięcia, zęby tarczy na tylnym brzegu mogą wbić się w górną powierzchnię ciętego drewna, powodując wypadnięcie tarczy z rżazu i odepchnięcie w kierunku operatora.

Odrzut jest wynikiem niewłaściwego użycia i/lub nieprawidłowej obsługi pilarki bądź też złych warunków panujących w miejscu pracy i można mu przeciwdziałać, podejmując odpowiednie, wymienione niżej środki ostrożności:

- Trzymać mocno pilarkę obiema rękami i ułożyć ręce tak, aby zrównoważyć siły odrzucające pilarkę. Ustawić ciało z dowolnego boku tarczy, ale nie na linii tarczy.** Odrzut może spowodować wyskoczenie pilarki do góry, ale siły powodujące odrzut może kontrolować operator, jeśli podejmie odpowiednie środki ostrożności.
- W przypadku zaklinowania tarczy lub potrzeby przerwania cięcia, przed wyjęciem pilarki zwolnić włącznik spustowy i trzymać pilarkę nieruchomo w materiale, aż tarcza całkowicie się zatrzyma. Nie wolno próbować wyjmować pilarki z ciętego materiału lub przesunąć jej do tyłu, gdy tarcza obraca się lub wystąpiło zjawisko odrzutu pilarki.** Znaleźć przyczynę zakleszczenia i podjąć odpowiednie środki zaradcze.
- Przy ponownym uruchamianiu pilarki zagłębianej w ciętym przedmiocie ustawić ją dokładnie w rzazie i upewnić się, czy zęby nie są zaczepione o materiał.** W przeciwnym razie przy załączeniu może wystąpić odrzut, co grozi wyskoczeniem pilarki z ciętego przedmiotu.
- Przy cięciu dużych paneli, należy podeprzeć je, co pozwala zminimalizować ryzyko zakleszczenia się pilarki i odrzutu. Duże panele mają tendencję do wyginania się pod ciężarem własnym.** Podpory muszą być umieszczone pod panelem z obu stron, w pobliżu linii cięcia i w pobliżu krawędzi elementu.
- Nie używać tępych lub uszkodzonych tarcz.** Tępe i źle zamontowane tarcze wykonują wąskie cięcia powodujące nadmierne tarcie, zakleszczanie tarczy i odrzut pilarki.
- Dźwignie regulacji cięcia ukosowego i głębokości cięcia muszą być dociśnięte i zabezpieczone przed rozpoczęciem cięcia.** Przesunięcie się ustawień tarczy podczas cięcia może doprowadzić do zakleszczenia i odrzutu pilarki.
- Szczególną ostrożność zachować przy cięciu wglębnym ścian lub innych obiektów o nieznannej**

**konstrukcji.** Wystająca z drugiej strony tarcza może przeciąć jakieś przedmioty i doprowadzić do odrzutu.

## Funkcja osłony dolnej

- Przed każdym użyciem pilarki należy sprawdzić, czy osłona dolna zamyka się poprawnie. Nie wolno używać pilarki, jeśli osłona nie porusza się i nie zamyka się swobodnie. Nigdy nie mocować ani nie wiązać dolnej osłony w pozycji otwartej. Przypadkowy upadek pilarki może doprowadzić do wygięcia osłony tarczy.** Podnieść dolną osłonę za uchwyt i upewnić się, że swobodnie porusza się i nie dotyka tarczy ani innych części pilarki przy różnych ustawieniach głębokości i kąta cięcia.
- Sprawdzić działanie sprężyny powrotnej dolnej osłony. Jeśli osłona i sprężyna nie działają poprawnie, muszą zostać poddane serwisowaniu przed użyciem.** Osłona dolna może poruszać się z oporami z powodu uszkodzenia jakichś elementów, zabrudzenia żywicą lub zapchania trocinami.
- Dolną osłonę tarczy można ręcznie odciągać tylko w specjalnych przypadkach, jak „cięcie wgłębne” lub „cięcie kombinowane”. Osłonę należy odsunąć za pomocą uchwytu i zwolnić w momencie rozpoczęcia zagłębiania się tarczy w ciętym materiale.** Podczas każdego innego cięcia osłona dolna musi działać automatycznie.
- Przed odłożeniem pilarki zawsze sprawdzać, czy osłona zakrywa tarczę. W przypadku nie osłoniętej, wciąż wirującej tarczy, po odłożeniu pilarka może zacząć przesuwać się do tyłu, tnąc przy tym wszystkie napotkane przedmioty.** Pamiętać, że zatrzymanie tarczy trwa chwilę po zwolnieniu włącznika.

**UWAGA:** Mimo że w powyższych informacjach znajdują się odniesienia do drewna, pilarki można używać wyłącznie do cięcia metalu. Podczas cięcia metalu może występować odrzut.

## Dodatkowe specjalne wskazówki dotyczące bezpiecznej pracy pilarkami tarczowymi

- **Nie używać tarcz lub kół szlifierskich.**
- **Nie używać osprzętu doprowadzającego wodę.**
- **Nie podejmować prób cięcia stali nierdzewnej, prętów zbrojeniowych, stali hartowanej lub inaczej ulepszonej cieplnie, żeliwa, muru ani nieznanymi materiałami.**
- **Używać zacisków lub innego wygodnego sposobu zamocowania obrabianego elementu do stabilnego podłoża.** Trzymanie obrabianego elementu w rękach lub oparcie go o ciało nie daje dostatecznej stabilizacji i może spowodować utratę panowania nad narzędziem.
- **Trzymać pilarkę w taki sposób, by znajdowała się z lewej lub z prawej strony, a nie na wprost ciała.** Na skutek ODRZUTU pilarka może bowiem odskoczyć do tyłu (patrz punkt „Przyczyny odrzutu i dotyczące go ostrzeżenia” oraz ODRZUT).

- **Unikać zasłaniania szczelin wentylacyjnych ruchomymi elementami.** Luźne ubranie, biżuteria lub długie włosy mogą zostać pochwycone przez ruchome części.
- **Używać ochronników słuchu.** Ekspozycja na hałas może powodować utratę słuchu.
- **Używać maski przeciwpyłowej.** Narażenie na cząsteczki pyłu może powodować problemy oddechowe i obrażenia.
- **Nie wolno używać tarcz o większej lub mniejszej średnicy niż zalecana.** Prawidłowe wielkości tarcz opisano w danych technicznych. Używać wyłącznie tarcz podanych w tej instrukcji zgodnych z EN 847-1.
- **Używać wyłącznie tarcz z oznaczeniem prędkości obrotowej równej lub większej od prędkości podanej na narzędziu.**
- **Unikać przegrzania końców zębów tarczy.**
- **Gdy narzędzie nie jest używane, postawić je na stabilnej powierzchni, stopką do dołu, w miejscu, gdzie nie spowoduje potknięcia się i przewrócenia.** Pewne narzędzia z dużymi akumulatorami mogą stać pionowo na akumulatorze, ale mogą łatwo się przewrócić.

## Pozostałe zagrożenia

Z użytkowaniem tarczowych pilarek wiążą się następujące zagrożenia.

- **Obrażenia powstałe w wyniku dotknięcia wirujących lub gorących elementów narzędzia.**

Mimo przestrzegania obowiązujących przepisów BHP i stosowania urządzeń zabezpieczających, nie ma możliwości uniknięcia określonych zagrożeń. Są to:

- **Uszkodzenie słuchu.**
- **Ryzyko zgniecenia palców podczas zmiany akcesoriów.**
- **Zagrożenia dla zdrowia spowodowane wdychaniem pyłu powstającego podczas pracy w drewnie.**

## ZACHOWAĆ INSTRUKCJĘ

### Ładowarki

Ładowarki DEWALT nie wymagają żadnej regulacji i są zaprojektowane tak, aby ich obsługa była jak najprostsza.

### Ochrona przeciwporażeniowa

Silnik elektryczny został zaprojektowany do pracy z jednym napięciem. Dlatego sprawdzić, czy napięcie akumulatora odpowiada wartości podanej na tabliczce znamionowej. Sprawdzić również, czy napięcie ładowarki jest zgodne z napięciem sieciowym.



Ładowarka DEWALT ma podwójną izolację zgodną z normą EN60335 i nie wymaga uziemienia.

Ze względów bezpieczeństwa wymianę uszkodzonego kabla zasilającego należy powierzyć firmie DEWALT lub autoryzowanemu serwisowi.

### Wymiana wtyczki sieciowej (dotyczy tylko Wielkiej Brytanii i Irlandii)

Jeśli występuje konieczność montażu nowej wtyczki:

- **Odpowiednio zutylizować starą wtyczkę.**

- Przyłączyć brązowy przewód do zacisku fazy w nowej wtyczce.
- Przyłączyć niebieski przewód do zacisku zerowego.



**OSTRZEŻENIE:** Nie wykonywać przyłączenia do końcówki uziemienia.

Postępować zgodnie z instrukcją instalacji dołączoną do wtyczek wysokiej jakości. Zalecany bezpiecznik: 3 A.

## Użycie przedłużacza

Nie należy używać przedłużacza, chyba że jest to absolutnie niezbędne. Używać przedłużaczy posiadających atest i przystosowanych do zasilania danego narzędzia (patrz **Dane techniczne**). Minimalna średnica przewodu to 1 mm<sup>2</sup>, a jego maksymalna długość to 30 m.

Przedłużacz nawinięty na bęben należy całkowicie rozwinąć.

## Ważne instrukcje dotyczące bezpieczeństwa dla wszystkich ładowarek

**ZACHOWAĆ INSTRUKCJĘ:** Ta instrukcja zawiera ważne informacje na temat bezpieczeństwa i eksploatacji zgodnych ładowarek (patrz **Dane techniczne**).

- Przed użyciem ładowarki przeczytać wszystkie instrukcje i oznaczenia ostrzegawcze na ładowarce, akumulatorze i produkcie zasilanym akumulatorem.



**OSTRZEŻENIE:** Ryzyko porażenia prądem. Nie pozwalać, aby do ładowarki dostał się płyn. Może dojść do porażenia prądem.



**OSTRZEŻENIE:** Zalecamy stosowanie wyłącznika różnicowoprądowego z wartością prądu resztkowego wynoszącą 30 mA lub mniejszą.



**PRZESTROGA:** Niebezpieczeństwo oparzenia. Aby ograniczyć ryzyko obrażeń ciała, ładować wyłącznie akumulatory DEWALT. Ładowanie akumulatorów innego typu może spowodować ich rozsadzenie i być przyczyną obrażeń ciała i uszkodzenia mienia.



**PRZESTROGA:** Należy pilnować dzieci, aby nie bawiły się urządzeniem.

**UWAGA:** W pewnym warunkach, gdy ładowarka podłączona jest do zasilania, może dojść do zwarcia odsoniętych styków ładowarki przez ciało obce. Komory i otwory ładowarki należy chronić przed ciałami obcymi, które mogą przewodzić prąd, jak, w szczególności, wata stalowa, folia aluminiowa, nagromadzenie cząstek metalowych. Zawsze odłączać ładowarkę od zasilania, gdy w komorze ładowarki nie ma akumulatora. Odłączać ładowarkę od zasilania przed rozpoczęciem jej czyszczenia

- **NIE podejmować prób ładowania akumulatora za pomocą ładowarek innych niż podane w tej instrukcji.** Ładowarka i akumulator są specjalnie przeznaczone do wspólnej pracy.
- **Te ładowarki są przeznaczone wyłącznie do ładowania akumulatorów DEWALT.** Użycie do jakichkolwiek innych zastosowań może spowodować pożar lub (śmiertelne) porażenie prądem.
- **Nie wystawiać ładowarki na działanie deszczu lub śniegu.**

- **Odłączając ładowarkę od zasilania, ciągnąć za wtyczkę, a nie za kabel.** Pozwoli to ograniczyć ryzyko uszkodzenia wtyczki i kabla zasilającego.
- **Dopilnować, aby kabel zasilający był umieszczony tak, aby nikt na niego nie nadepnął, nikt nie mógł się o niego potknąć i by kabel nie był narażony na inne uszkodzenia i obciążenia.**
- **Jeśli nie jest to absolutnie konieczne, nie używać przedłużacza.** Użycie nieodpowiedniego przedłużacza może prowadzić do pożaru lub (śmiertelnego) porażenia prądem.
- **Nie stawiać niczego na ładowarce ani nie stawiać ładowarki na miękkiej powierzchni, która mogłaby zatkać szczeliny wentylacyjne i spowodować nadmierne nagrzanie wnętrza urządzenia.** Ustawiać ładowarkę z dala od źródeł ciepła. Ładowarka jest wentylowana przez szczeliny na górnej i dolnej ścianie obudowy.
- **Nie używać ładowarki z uszkodzonym kablem lub uszkodzoną wtyczką—niezwłocznie zlecić wymianę tych elementów.**
- **Nie używać ładowarki, jeśli została silnie uderzona, upuszczona lub inaczej uszkodzona w jakikolwiek sposób.** Zanieść ją do autoryzowanego serwisu.
- **Nie demontować ładowarki. Zanieść ją do autoryzowanego serwisu, jeśli konieczne jest serwisowanie lub wymagana jest naprawa.** Błędny ponowny montaż może spowodować (śmiertelne) porażenie prądem lub pożar.
- Jeśli kabel zasilający jest uszkodzony, musi on zostać niezwłocznie wymieniony przez producenta, jego przedstawiciela serwisowego lub odpowiednio wykwalifikowaną osobę, aby uniknąć zagrożeń.
- **Przed rozpoczęciem czyszczenia ładowarki odłączyć ją od gniazdka elektrycznego. Pozwoli to zmniejszyć ryzyko porażenia prądem.** Wyjęcie akumulatora z ładowarki nie zmniejsza tego ryzyka.
- **NIGDY nie próbować łączyć ze sobą dwóch ładowarek.**
- **Ładowarka jest przeznaczona do zasilania standardowym napięciem 230 V stosowanym w gospodarstwach domowych. Nie używać ładowarki w połączeniu z innym napięciem.** Nie ma to zastosowania do ładowarki samochodowej.

## Ładowanie akumulatora (rys. B)










1. Podłączyć ładowarkę do odpowiedniego gniazdka przed włożeniem akumulatora.
2. Włożyć akumulator **9** do ładowarki, dopilnowując, aby był włożony do końca. Czerwona dioda (ładowania) będzie migać raz za razem, informując o rozpoczęciu ładowania.
3. O zakończeniu ładowania informuje czerwone stałe światło diody. Akumulator jest całkowicie naładowany i można go użyć od razu lub pozostawić w ładowarce. Aby wyjąć akumulator z ładowarki, wcisnąć przycisk zwalniania akumulatora **13** na akumulatorze.

**UWAGA:** Aby zapewnić maksymalną wydajność oraz żywotność akumulatorów litowo-jonowych, przed pierwszym użyciem należy je w pełni naładować.



## Obsługa ładowarki

Poniższe wskazania objaśniają stany naładowania akumulatorów.

Wskaźniki naładowania			
	Ładowanie		
	Akumulator całkowicie naładowany		
	Wstrzymywanie pracy z powodu zimnych/gorących akumulatorów*		

\*Czerwona dioda miga dalej, ale żółta dioda zacznie świecić światłem stałym podczas tej operacji. Gdy akumulator osiągnie odpowiednią temperaturę, żółta dioda zgaśnie, a ładowarka wznowi proces ładowania.

Zgodne ładowarki nie będą ładować uszkodzonego akumulatora. O uszkodzeniu akumulatora informuje brak włączenia diody.

**UWAGA:** Może to również oznaczać problem z ładowarką.

Jeśli ładowarka informuje o problemie, zanieść ładowarkę i akumulator do autoryzowanego serwisu w celu przeprowadzenia kontroli.

### Wstrzymywanie pracy z powodu zimnych/gorących akumulatorów

Kiedy ładowarka wykryje, że akumulator jest za ciepły lub za zimny, automatycznie włącza opóźnienie ładowania gorącego/zimnego akumulatora, wstrzymując ładowanie do momentu osiągnięcia odpowiedniej temperatury przez akumulator. Ładowarka następnie automatycznie przełącza się na tryb ładowania akumulatora. Ta funkcja zapewnia maksymalną trwałość akumulatora.

Zimny akumulator ładuje się wolniej od ciepłego akumulatora. Akumulator będzie ładowany z mniejszą szybkością przez cały cykl ładowania i nie powróci do maksymalnej szybkości ładowania nawet po ogrzaniu.

Ładowarka DCB118 jest wyposażona w wewnętrzny wentylator przeznaczony do chłodzenia akumulatora. Wentylator włącza się automatycznie, gdy konieczne jest chłodzenie akumulatora. Nigdy nie używać ładowarki, jeśli wentylator nie działa poprawnie lub szczeliny wentylacyjne są zasłonięte. Nie zezwalać na przedostawanie się ciał obcych do wnętrza ładowarki.

### System ochrony elektronicznej

Narzędzia XR Li-Ion są wyposażone w System ochrony elektronicznej, który chroni je przed przeciążeniem, przegrzaniem oraz całkowitym rozładowaniem.

Jeśli System ochrony elektronicznej zostanie uruchomiony, narzędzie wyłączy się automatycznie. W takim wypadku należy włożyć akumulator litowo-jonowy do ładowarki i naładować go do końca.

### Mocowanie na ścianie

Te ładowarki są przeznaczone do mocowania na ścianie lub stawiania prosto na stole lub blacie roboczym. W przypadku mocowania na ścianie umieścić ładowarkę w zasięgu gniazdka elektrycznego i z dala od rogu pomieszczenia lub innych

przeszkód, które mogą ograniczać przepływ powietrza. Użyć tylnej ścianki ładowarki w roli szablonu do ustalenia położenia śrub mocujących na ścianie. Solidnie przymocować ładowarkę wkrętami do płyt gipsowo-kartonowych (zakupionymi oddzielnie) o długości co najmniej 25,4 mm ze średnicą łba 7-9 mm, wkręconymi w drewno na optymalną głębokość tak, aby około 5,5 mm wkrętu wystawało. Dopasować szczeliny na tylnej ścianie ładowarki do odsłoniętych wkrętów i zacześcić je do końca.

### Instrukcja czyszczenia ładowarki



**OSTRZEŻENIE: Ryzyko porażenia prądem. Przed rozpoczęciem czyszczenia ładowarki odłączyć ją od gniazdka elektrycznego.** Brud i tłuszcz można usunąć z zewnętrznych powierzchni ładowarki ściereczką lub miękką szczoteczka o włosiu nie wykonanym z metalu. Nie używać wody ani żadnych środków czyszczących. Nie pozwolić, aby do środka narzędzia dostała się ciecz i nigdy nie zanurzać żadnej części narzędzia w cieczy.

## Akumulatory

### Ważne instrukcje dotyczące bezpieczeństwa dla wszystkich akumulatorów

Zamawiając zamiennie akumulatory, proszę podać numer katalogowy i napięcie.

Dostarczony akumulator nie jest całkowicie naładowany. Przed użyciem akumulatora i ładowarki przeczytać poniższe instrukcje dotyczące bezpieczeństwa. Następnie postępować zgodnie z opisanymi procedurami ładowania.

#### PRZECZYTAĆ INSTRUKCJĘ W CAŁOŚCI

- **Nie ładować ani nie używać akumulatora w strefach zagrożonych wybuchem, na przykład w pobliżu palnych cieczy, gazów lub pyłów.** Włożenie akumulatora do ładowarki lub wyjęcie akumulatora z ładowarki może wywołać zapłon pyłu lub oparów.
- **Nigdy nie wciskać akumulatora do ładowarki na siłę. Nie modyfikować akumulatora w żaden sposób, aby dopasować go do niezgodnej ładowarki, ponieważ może to spowodować rozerwanie akumulatora i poważne obrażenia ciała.**
- Ładować akumulatory wyłącznie w ładowarkach DEWALT.
- **NIE** pryskać na akumulator/ładowarkę wodą ani nie zanurzać ich w wodzie lub innej cieczy.
- **Nie przechowywać ani nie używać narzędzia i akumulatora w miejscach, gdzie temperatura może osiągnąć lub przekroczyć 40°C (104°F) (np. metalowe budynki lub szopy latem).**
- **Nie spalać akumulatora, nawet jeśli jest poważnie uszkodzony lub całkowicie zużyty.** Po wrzuceniu do ognia akumulator może wybuchnąć. Podczas spalania akumulatorów litowo-jonowych powstają toksyczne opary i materiały.
- **Jeśli zawartość akumulatora zetknie się ze skórą, niezwłocznie zmyć miejsce styczności łagodnym mydłem i wodą.** Jeśli elektrolit dostanie się do oka, płukać otwarte oko przez 15 minut lub do momentu zaniku podrażnienia. Jeśli

konieczna jest pomoc lekarska, poinformować personel, że elektrolit akumulatora składa się z mieszanki ciekłych węglanów organicznych i soli litu.

- **Zawartość otwartych ogniw akumulatora może powodować podrażnienie dróg oddechowych.** Zapewnić świeże powietrze. Jeśli objawy utrzymują się, uzyskać pomoc lekarską.



**OSTRZEŻENIE:** Niebezpieczeństwo oparzenia. Elektrolit może być łatwopalny po wystawieniu na działanie iskry lub płomienia.



**OSTRZEŻENIE:** Pod żadnym pozorem nie wolno otwierać akumulatorów. Jeśli obudowa akumulatora jest pęknięta lub uszkodzona, nie wkładać go do ładowarki. Nie zgniatać, nie upuszczać i w inny sposób nie uszkadzać akumulatora. Nie używać akumulatorów ani ładowarek, które zostały silnie uderzone, upuszczone, przejechane lub w inny sposób uszkodzone (np. przebite gwoździem, uderzone młotkiem, nadepnięte). Może dojść do (śmiertelnego) porażenia prądem. Uszkodzone akumulatory przekazać do serwisu w celu recyklingu.



**OSTRZEŻENIE: Ryzyko pożaru. Nie przechowywać ani nie przenosić akumulatora w sposób pozwalający na zetknięcie się metalowych przedmiotów z odsłoniętymi stykami akumulatora.** Na przykład, nie wkładać akumulatora do fartucha, kieszeni, skrzynki narzędziowej, skrzynki z akcesoriami produktu, szuflady itp. wraz z gwoździami, wkrętami, kluczami itp.



**PRZESTROGA: Gdy narzędzie nie jest używane, postawić je na boku na stabilnej powierzchni, w miejscu, gdzie nie spowoduje potknięcia się i przewrócenia.** Pewne narzędzia z dużymi akumulatorami mogą stać pionowo na akumulatorze, ale mogą łatwo się przewrócić.

## Transport



**OSTRZEŻENIE: Ryzyko pożaru.** Transport akumulatorów może spowodować pożar, jeśli styki akumulatora przypadkowo zetkną się z materiałami przewodzącymi. W przypadku transportu akumulatorów należy dopilnować, aby styki akumulatora były zabezpieczone i dobrze odizolowane od materiałów, które mogłyby się z nimi zetknąć i spowodować zwarcie.

**UWAGA:** Akumulatorów litowo-jonowych nie należy umieszczać w bagażu rejestrowanym.

Akumulatory DEWALT są zgodne z wszystkimi obowiązującymi przepisami dotyczącymi transportu zawartymi w branżowych i prawnie obowiązujących normach, w tym z Zaleceniami ONZ dotyczącymi transportu towarów niebezpiecznych; przepisami dotyczącymi towarów niebezpiecznych Międzynarodowego Zrzeszenia Przewoźników Powietrznych (IATA), przepisami Międzynarodowego Kodeksu Ładunków Niebezpiecznych (IMDG), a także międzynarodową konwencją dotyczącą drogowego przewozu towarów i ładunków niebezpiecznych (ADR). Ogniwa litowo-jonowe zostały przetestowane zgodnie z rozdziałem 38.3 Podręcznika Testów i Kryteriów Zaleceń ONZ dotyczących transportu towarów niebezpiecznych.

W większości przypadków transport akumulatora DEWALT jest wyłączony z klasyfikacji jako podlegający pełnej regulacji materiał niebezpieczny klasy 9. Ogólnie rzecz biorąc, jedynie przesyłki zawierające akumulator litowo-jonowy o pojemności przekraczającej 100 watogodzin (Wh) wymagają zastosowania przepisów dla podlegających pełnej regulacji materiałów klasy 9. Na wszystkich akumulatorach litowo-jonowych podana jest ich pojemność w watogodzinach. Ponadto, z uwagi na złożoność przepisów, DEWALT nie zaleca oddzielnego transportu powietrznego akumulatorów litowo-jonowych, niezależnie od ich pojemności w watogodzinach. Narzędzia z akumulatorami (zestawy połączone) można przewozić samolotem zgodnie z podanymi wyjątkami, jeśli pojemność akumulatora w watogodzinach nie przekracza 100 Wh.

Niezależnie od tego, czy przesyłka zostanie uznana za wyłączoną ze stosowania przepisów czy podlegającą pełnej regulacji, to nadawca odpowiada za zapoznanie się z najnowszymi przepisami dotyczącymi wymogów z zakresu pakowania, oznaczania i dokumentacji.

Informacje podane w tym rozdziale instrukcji zostały umieszczone w dobrej wierze i były uznane za prawdziwe w czasie utworzenia dokumentu. Mimo tego, nie udziela się żadnych gwarancji, wyraźnych ani dorozumianych. To nabywca odpowiada za dopilnowanie, że jego działania są zgodne z właściwymi przepisami.

## Transport akumulatora FLEXVOLT™

Akumulator DEWALT FLEXVOLT™ oferuje dwa tryby:

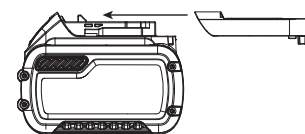
### Użytkowanie oraz Transport.

**Tryb użytkowania:** Gdy akumulator FLEXVOLT™ stoi oddzielnie lub znajduje się w produkcie DEWALT 18 V, działa jako akumulator 18 V. Gdy akumulator FLEXVOLT™ znajduje się w produkcie 54 V lub 108 V (dwa akumulatory 54 V), działa jako akumulator 54 V.

**Tryb transportu:** Kiedy na akumulator FLEXVOLT™ założona jest nakładka, akumulator pracuje w trybie transportu. Zachować nakładkę dla potrzeb transportu.

W trybie transportu szeregi ogniw są elektrycznie rozłączone wewnątrz akumulatora, co daje 3 akumulatory o niskiej pojemności w watogodzinach (Wh) w porównaniu do jednego akumulatora o wyższej pojemności w watogodzinach. Zwiększenie liczby akumulatorów do 3 akumulatorów o niższej pojemności w watogodzinach pozwala na wyłączenie akumulatora z pewnych przepisów przewozowych, które obowiązują dla akumulatorów o wyższej pojemności w watogodzinach.

Na przykład, pojemność w Wh w trybie transportu może wynosić 3 x 36 Wh, czyli 3 akumulatory, po 36 Wh każdy. Pojemność w Wh w trybie użytkowania może wynosić 108 Wh (1 akumulator).



Przykład oznaczenia użytkowania i transportu



## Zalecenia dotyczące przechowywania

1. Najlepiej przechowywać produkt w chłodnym i suchym miejscu, z dala od bezpośredniego promieniowania słonecznego oraz od źródeł ciepła i chłodu. Aby zachować maksymalną wydajność i żywotność akumulatora, należy przechowywać go w temperaturze pokojowej, gdy nie jest używany.
2. W przypadku długiego okresu przechowywania, zalecamy umieszczenie całkowicie naładowanego akumulatora w chłodnym i suchym miejscu.

**UWAGA:** Akumulatory nie powinny być przechowywane w stanie całkowitego rozładowania. Przed ponownym użyciem akumulator będzie wymagał naładowania.

## Oznaczenia na ładowarce i akumulatorach

Poza piktogramami używanymi w tej instrukcji, oznaczenia na ładowarce i akumulatorze mogą zawierać następujące piktogramy:



Przed użyciem przeczytać instrukcję obsługi.



Czas ładowania jest podany w **Danych technicznych**.



Nie dotykać przedmiotami przewodzącymi.



Nie ładować uszkodzonych akumulatorów.



Nie wystawiać na działanie wody.



Wadliwe kable zasilające należy natychmiast wymienić.



Ładować wyłącznie w temperaturze od 4°C do 40°C.



Tylko do użytku wewnątrz pomieszczeń.



Usuwać akumulator z odpowiednią dbałością o środowisko.

**LI-ION**



Ładować akumulatory DEWALT jedynie wyznaczonymi ładowarkami DEWALT. Ładowanie akumulatorów innych niż wyznaczone akumulatory DEWALT z użyciem ładowarki DEWALT może spowodować ich wybuch lub prowadzić do innych niebezpiecznych sytuacji.



Nie palić akumulatora.



UŻYTKOWANIE (bez nakładki transportowej). Przykład: Pojemność w Wh wynosi 108 Wh (1 akumulator o pojemności 108 Wh).

TRANSPORT (z nakładką transportową). Przykład: Pojemność w Wh wynosi 3 x 36 Wh (3 akumulatory o pojemności 36 Wh).

## Typ akumulatora

Urządzenie DCS373 zasilane jest akumulatorem litowo-jonowym XR o napięciu 18 V.

Można stosować następujące akumulatory: DCB181, DCB182, DCB183, DCB183B, DCB184, DCB184B, DCB185, DCB187, DCB189, DCB546, DCB547, DCB548. Patrz **Dane techniczne**, aby uzyskać więcej informacji.

## Zawartość opakowania

Opakowanie zawiera:

- 1 Bezprzewodowa pilarka tarczowa do metalu
- 1 Tarcza z 30 zębami
- 1 Klucz imbusowy
- 1 Pudełko na elementy zestawu
- 1 Ładowarka
- 1 Akumulator litowo-jonowy (modele C1, D1, L1, M1, P1, S1, T1, X1, Y1)
- 2 Akumulatory litowo-jonowe (modele C2, D2, L2, M2, P2, S2, T2, X2, Y2)
- 3 Akumulatory litowo-jonowe (modele C3, D3, L3, M3, P3, S3, T3, X3, Y3)
- 1 Instrukcja obsługi

**UWAGA:** Akumulatory, ładowarki i pudełka zestawu nie są dołączane do modeli N. Akumulatory i ładowarki nie są dołączane do modeli NT. Do modeli B dołączone są akumulatory Bluetooth®.

**UWAGA:** Symbol słowny i logotypy Bluetooth® to zastrzeżone znaki towarowe będące własnością Bluetooth®, SIG, Inc., a DEWALT korzysta z nich na zasadzie licencji. Inne znaki towarowe i nazwy handlowe są własnością odpowiednich podmiotów.

- Sprawdzić, czy narzędzie, części lub akcesoria nie zostały uszkodzone podczas transportu.
- Przed przystąpieniem do pracy poświęcić odpowiedni czas na dokładne zapoznanie się z instrukcją.

## Oznakowanie na narzędziu

Na obudowie narzędzia umieszczono następujące piktogramy:



Przed użyciem przeczytać instrukcję obsługi.



Należy używać ochrony słuchu.



Należy używać ochrony wzroku.



Widzialne promieniowanie. Nie patrzeć w promień.




## Położenie kodu daty (rys. C)

Kod daty **21**, zawierający także rok produkcji, nadrukowany jest na gnieździe akumulatora.

2019 XX XX

Rok produkcji

## Opis (rys. A, D-F)

 **OSTRZEŻENIE:** Nigdy nie dokonywać przeróbek elektronarzędzia ani jego części. Może to spowodować uszkodzenie mienia lub obrażenia ciała.

- 1 Włącznik spustowy
- 2 Przycisk blokady włącznika spustowego
- 3 Dźwignia regulacji głębokości
- 4 Przycisk blokady wrzeciona
- 5 Wskaźnik rzazu
- 6 Śruba zaciskowa tarczy
- 7 Osłona tarczy
- 8 Dźwignia odciągania dolnej osłony tarczy
- 9 Akumulator
- 10 Okienko kontrolne
- 11 Stopka
- 12 Klucz imbusowy
- 13 Przycisk zwalniania akumulatora
- 14 Główny uchwyt
- 15 Uchwyt pomocniczy
- 16 Przycisk wskaźnika poziomu naładowania (rys. D)
- 17 Podkładka wewnętrznego zacisku (rys. E, F)
- 18 Podkładka zewnętrznego zacisku (rys. E, F)
- 19 Wrzeciono pilarki (rys. E, F)
- 20 Tarcza (rys. E, F)

## Przeznaczenie


Ta pilarka tarczowa do metalu jest przeznaczona do użytku przez profesjonalistów do cięcia metalowych elementów cienkich lub o małym przekroju i małych metalowych kształtowników konstrukcyjnych.

**NIE UŻYWAĆ** w mokrym otoczeniu lub w obecności łatwopalnych płynów lub gazów.


Ta pilarka tarczowa do cięcia metalu to elektronarzędzie przeznaczone do użytku profesjonalnego.


**NIE DOPUSZCZAĆ** dzieci do elektronarzędzia. Zapewnić nadzór nad mało doświadczonymi użytkownikami narzędzia.

- **Małe dzieci i osoby niedołążne.** Niniejsze urządzenie nie jest przeznaczone do użytku przez małe dzieci i osoby niedołążne bez nadzoru.
- Produktu tego nie powinny użytkować osoby (w tym dzieci) o ograniczonych zdolnościach fizycznych, czuciowych lub umysłowych oraz osoby nie posiadające odpowiedniego doświadczenia, wiedzy lub umiejętności, chyba że są pod nadzorem osób odpowiedzialnych za ich bezpieczeństwo. Dzieci nigdy nie powinny być pozostawiane z produktem bez nadzoru osób dorosłych.

 **OSTRZEŻENIE:** Nie wykonywać cięcia wglębnego ani wycinanie kieszeni przy użyciu tej pilarki.

## Okienko (rys. A)

 **OSTRZEŻENIE:** Nie używać pilarki z uszkodzonym lub brakującym okienkiem kontrolnym. Jeśli okienko jest uszkodzone lub go brakuje, przekazać pilarkę do autoryzowanego serwisu w celu naprawy. W razie użytkowania pilarki bez okienka, metalowe wióry mogą przelatywać przez osłonę i powodować obrażenia ciała.

 **PRZESTROGA:** Nie używać oleju ani płynów obróbkowych w połączeniu z pilarką do cięcia metalu. Nie używać płynów czyszczących do czyszczenia okienka. Płyny czyszczące, płyny obróbkowe lub oleje mogą uszkodzić tworzywo sztuczne w okienku, zakłócając bezpieczną obsługę pilarki.

Pilarka jest wyposażona w okienko kontrolne **10** po stronie górnej osłony. To okienko pozwala użytkownikowi na obserwowanie linii cięcia na materiale do przecięcia.

## Stopka pilarki (rys. A)


Przednia część stopki pilarki **11** jest wyposażona we wskaźnik rzazu **5** pozwalający operatorowi na przesuwanie pilarki wzdłuż linii cięcia. Dopasowanie linii cięcia do nacięcia z przodu stopki i jej wycentrowanie za pomocą zmodyfikowanego wskaźnika rzazu w kształcie V pozwala operatorowi na utrzymywanie tarczy w linii z linią cięcia. Jeśli linia cięcia jest widoczna przez najwęźszą część wskaźnika rzazu, tarcza przechodzi bezpośrednio nad linią cięcia.

## Światło robocze

Pilarka jest wyposażona w światło robocze, która włącza się po wciśnięciu włącznika spustowego. Światło automatycznie wyłączy się po 20 sekundach od zwolnienia włącznika spustowego. Jeśli włącznik spustowy pozostaje wciśnięty, oświetlenie robocze pozostaje włączone.

**UWAGA:** Oświetlenie robocze jest przeznaczone do oświetlania bezpośredniego miejsca pracy i nie jest przeznaczone do pełnienia funkcji latarki.

## MONTAŻ I REGULACJA

 **OSTRZEŻENIE:** Aby zminimalizować ryzyko poważnych obrażeń ciała, należy wyłączyć narzędzie i odłączyć akumulator przed przystąpieniem do regulacji lub montażu/demontażu akcesoriów. Przepiękwe włączenie może spowodować obrażenia ciała.

 **OSTRZEŻENIE:** Używać wyłącznie akumulatorów i ładowarek DEWALT.

## Wkładanie akumulatora do narzędzia i wyjmowanie akumulatora z narzędzia (rys. C)

**UWAGA:** Dopilnować, aby akumulator **9** był całkowicie naładowany.

## Aby zamontować akumulator w uchwycie narzędzia

1. Dopasować akumulator **9** do prowadnic wewnątrz uchwytu narzędzia (rys. C).
2. Wsuwać akumulator w uchwyt narzędzia, aż akumulator zostanie solidnie osadzony w narzędziu i słyszalne będzie zatrzaśnięcie blokady.

## Aby wyjąć akumulator z narzędzia

1. Nacisnąć przycisk zwalniania **13** i mocno ściągnąć akumulator z uchwytu narzędzia.
2. Włożyć akumulator do ładowarki zgodnie z opisem w części tej instrukcji poświęconej ładowarce.

## Akumulatory ze wskaźnikami poziomu naładowania (rys. D)

Niektóre akumulatory DEWALT są wyposażone we wskaźnik poziomu naładowania, składający się z trzech diod LED, które informują o pozostałym poziomie naładowania akumulatora.

Aby uaktywnić wskaźnik poziomu naładowania, wcisnąć i przytrzymać przycisk wskaźnika poziomu naładowania **16**. Zestaw trzech zielonych diod LED zaświeci się, informując o pozostałym poziomie naładowania akumulatora. Kiedy poziom naładowania akumulatora spadnie poniżej poziomu używalności, wszystkie diody zgasną, oznaczając konieczność naładowania akumulatora.

**UWAGA:** Wskaźnik poziomu naładowania wskazuje jedynie orientacyjny poziom naładowania akumulatora. Nie informuje on o przydatności narzędzia do użycia, a jego wskazania ulegają zmianie w zależności od komponentów produktu, temperatury i sposobu użytkowania.

## Włącznik spustowy (rys. A)



**OSTRZEŻENIE:** To urządzenie nie jest wyposażone w elementy pozwalające na blokadę włącznika spustowego we włączonym położeniu i nigdy nie wolno go blokować we włączonym położeniu w inny sposób.

Pilarkę steruje się za pomocą włącznika spustowego **1** i przycisku wyłączania blokady **2**. Przycisk wyłączania blokady musi zostać wciśnięty przed wciśnięciem włącznika spustowego w celu włączenia pilarki. Zwolnienie włącznika spustowego powoduje wyłączenie pilarki.

## Wymiana tarcz (rys. A, E–G)

### Aby zamontować tarczę

1. Założyć podkładkę wewnętrznego zacisku **17** na wrzeciono pilarki **19** dużą płaską powierzchnią skierowaną w stronę tarczy (rys. E, F).
2. Cofnąć dolną osłonę tarczy **7** i położyć tarczę **20** na wrzecionie pilarki, przykładając ją do podkładki wewnętrznego zacisku **17**, dopilnowując, aby tarcza obracała się w poprawnym kierunku (strzałka wskazująca kierunek obrotów na tarczy i zęby muszą wskazywać w tym samym kierunku, co kierunek strzałki wskazującej kierunek obrotów na pilarce). Nie zakładać, że oznaczenia wydrukowane na tarczy są zawsze skierowane do użytkownika po poprawnej instalacji. Cofając dolną

osłonę tarczy w celu zamontowania tarczy, sprawdzić stan i działanie dolnej osłony tarczy, aby zagwarantować jej poprawne działanie. Upewnić się, że osłona porusza się swobodnie i nie dotyka tarczy ani jakiegokolwiek innej części, przy wszystkich kątach i głębokościach cięcia.

3. Założyć podkładkę zewnętrznego zacisku **18** na wrzeciono pilarki **19** dużą płaską powierzchnią przyłożoną do tarczy **20**, fazowaną stroną skierowaną na zewnątrz.
4. Ręcznie wkręcić śrubę zaciskową tarczy **6** we wrzeciono tarczy. (Śruba ma gwint lewy i należy nią obracać przeciwnie do wskazówek zegara, aby ją dokręcić. Patrz strzałka na rysunku GA.)
5. Wcisnąć przycisk blokady wrzeciona **4**, jednocześnie obracając wrzeciono pilarki kluczem imbusowym (**12**, rys. A), aż zatrzaśnie się blokada wrzeciona i tarcza przestanie się obracać.
6. Mocno dokręcić śrubę zaciskową tarczy za pomocą klucza imbusowego.

**UWAGA:** Nigdy nie włączać blokady wrzeciona podczas pracy pilarki ani nie próbować zatrzymać narzędzia. Nigdy nie włączać pilarki, gdy blokada wrzeciona jest włączona. W przeciwnym razie dojdzie do poważnego uszkodzenia pilarki.

### Aby wymienić tarczę

1. Aby poluzować śrubę zaciskową tarczy **6**, wcisnąć przycisk blokady wrzeciona **4** i obracać wrzeciono pilarki **19** kluczem imbusowym **12**, aż zatrzaśnie się blokada wrzeciona i tarcza przestanie się obracać. Z załączoną blokadą wrzeciona, obracać śrubę zaciskową tarczy kluczem imbusowym zgodnie ze wskazówkami zegara. (Śruba ma gwint lewy i należy nią obracać zgodnie ze wskazówkami zegara, aby ją wykręcić. Patrz strzałka na rysunku GB.)
2. Wykręcić wyłącznie śrubę zaciskową tarczy **6** i zdjąć podkładkę zewnętrznego zacisku **18**. Wyjąć starą tarczę.
3. Usunąć metalowe wióry, które mogły nagromadzić się w okolicy osłony lub podkładki zacisku i sprawdzić stan i działanie dolnej osłony tarczy zgodnie z opisem powyżej. Nie smarować tego miejsca.
4. Wybrać tarczę dopasowaną do zastosowania (patrz **Tarcze**). Zawsze używać tarcz o prawidłowym rozmiarze (średnicy) z otworem centralnym o odpowiedniej średnicy i odpowiednim kształcie, przeznaczonym do zamontowania na wrzecionie pilarki. Zawsze dopilnować, aby maksymalne zalecane obroty (obr./min) na tarczy pilarki były równe lub większe od prędkości (obr./min) pilarki.
5. Wykonać kroki od 2 do 6 procedury **Instalacja nowej tarczy**, koniecznie ustawiając poprawny kierunek obrotów tarczy.

### Dolna osłona tarczy



**OSTRZEŻENIE:** W pewnych warunkach użytkowania, metalowe wióry mogą wbić się w powierzchnię dolnej osłony, powodując ocieranie osłony dolnej o osłonę górną. Sprawdzić działanie osłony dolnej przed każdym użyciem i usuwać wbite wióry.



**OSTRZEŻENIE:** Dolna osłona tarczy to zabezpieczenie ograniczające ryzyko wystąpienia poważnych

**obrażeń ciała. Nigdy nie używać pilarki bez dolnej osłony lub z uszkodzoną, błędnie zmontowaną lub nieprawidłowo działającą osłoną. Nie polegać całkowicie na dolnej osłonie tarczy, zakładając, że ochroni ona użytkownika we wszystkich okolicznościach. Bezpieczeństwo operatora zależy od przestrzegania wszystkich ostrzeżeń i środków ostrożności oraz prawidłowej obsługi pilarki. Skontrolować dolną osłonę pod kątem prawidłowego zamykania się przed każdym użyciem, jak opisano w sekcji Dodatkowe zasady bezpieczeństwa dla pilarek tarczowych. Jeśli dolnej osłony tarczy brakuje lub nie działa ona poprawnie, przed ponownym użyciem przekazać pilarkę do serwisu. Aby zapewnić bezpieczeństwo i niezawodność produktu, naprawy, konserwację i regulację należy przeprowadzać wyłącznie w autoryzowanym serwisie lub innym specjalistycznym serwisie, zawsze z użyciem identycznych części zamiennych.**

## Tarcze



**OSTRZEŻENIE:** Aby zminimalizować ryzyko uszkodzenia wzroku, zawsze korzystać z ochrony wzroku. Węgiel to twardy, ale kruchy materiał. Ciała obce w obrabianym przedmiocie, jak przewód lub gwoździe, mogą spowodować pęknięcie lub złamanie końcówek zębów tarczy. Używać pilarki tylko wtedy, gdy prawidłowa osłona tarczy jest na miejscu. Solidnie zamocować tarczę z prawidłowym kierunkiem obrotów przed użyciem pilarki i zawsze używać czystej i ostrej tarczy.

Tarcza	Średnica	Zęby	Zastosowanie
DT1212-QZ	140 mm	30	Ogólne cięcie metali żelaznych

Aby uzyskać pomoc w doborze tarczy, proszę skontaktować się z najbliższym sprzedawcą DEWALT.

## Odrzut

Odrzut to nagła reakcja na ściśnięcie, utknięcie lub zniekształcenie tarczy, powodująca podniesienie się pilarki z elementu obrabianego w kierunku operatora. Gdy tarcza zostanie ściśnięta lub ciasno zablokowana przez zamykający się rżaz, dochodzi do jej utknięcia, a silnik powoduje jej nagły ruch wstecz w kierunku operatora. Jeśli tarcza zegnije się lub przesunie w trakcie cięcia, zęby tarczy na tylnym brzegu mogą wbić się w górną powierzchnię ciętego materiału, powodując wypadnięcie tarczy z rżazu i odepchnięcie w kierunku operatora. Ryzyko występowania odrzutu jest większe, gdy występują dowolne z poniższych okoliczności.

### 1. BŁĘDNE PODPARCIE OBRABIANEGO PRZEDMIOTU

- Uginanie się lub błędne podnoszenie odcinanego elementu może spowodować ściśnięcie tarczy i prowadzić do odrzutu (rys. I).
- Przecinanie materiału podpartego jedynie na końcach może powodować odrzut. Gdy materiał taki zostaje osłabiony, zaczyna się uginać, zamykając rżaz i ściskając tarczę (rys. I).

- Pionowe odcinanie elementu opartego o coś innego lub wystającego poza podporę w kierunku do góry może powodować odrzut. Odpadająca odcięta część może ścisnąć tarczę.
- Odcinanie długich i wąskich pasków może powodować odrzut. Odcinany pasek może uginać się lub skręcać, zamykając rżaz i ściskając tarczę.
- Zaczeepienie dolną osłoną o powierzchnię pod przecinanym materiałem chwilowo zmniejsza panowanie operatora nad narzędziem. Pilarka może częściowo unieść się z rżazu, zwiększając ryzyko skręcenia tarczy.

### 2. USTAWIENIE BŁĘDNEJ GŁĘBOKOŚCI CIĘCIA PILARKI

Aby ciąć najskuteczniej, tarcza powinna wystawać jedynie na tyle, aby widoczny był ząb zgodnie z rysunkiem H. Pozwala to płycie podstawy na podpieranie tarczy i minimalizuje skręcanie i ściskanie w materiale. Patrz rozdział **Regulacja głębokości**.

### 3. SKRĘCANIE TARCZY (SKRĘCENIE W RZAZIE)

- Nadmierne naciskanie w celu wykonywania cięcia może powodować skręcanie tarczy.
- Próba obrócenia tarczy w rżazie (próba powrotu do zaznaczonej linii cięcia) może spowodować skręcenie tarczy.
- Wychylenie się za daleko lub obsługiwanie pilarki z błędnym ułożeniem ciała (bez równowagi) może prowadzić do skręcenia tarczy.
- Zmiana uchwytu lub pozycji ciała podczas cięcia może prowadzić do skręcenia tarczy.
- Wycofywanie pilarki w celu wyjęcia tarczy może prowadzić do jej skręcenia.

### 4. UŻYWANIE TĘPYCH LUB ZANIECZYSZCZONYCH TARCZ

Tępe tarcze powodują wzrost obciążenia pilarki. W celu skompensowania tego obciążenia operator zwykle popycha pilarkę mocniej, co dodatkowo obciąża urządzenie i zwiększa ryzyko skręcenia tarczy w rżazie. Zużyte tarcze mogą również nie odstawać wystarczająco od korpusu narzędzia, co zwiększa ryzyko utknięcia i zwiększenia obciążenia.

### 5. WZNAWIANIE CIĘCIA Z ZĘBAMI TARCZY ZABLOKOWANYMI W MATERIALE

Pilarka musi wejść na pełne obroty robocze przed rozpoczęciem lub wznowieniem cięcia po jej zatrzymaniu z tarczą w rżazie. W przeciwnym razie może dojść do utknięcia i odrzutu.

Wszelkie inne okoliczności mogące powodować ściśnięcie, utknięcie, skręcenie lub błędne dopasowanie tarczy mogą powodować odrzut. Patrz rozdziały **Dalsze instrukcje bezpieczeństwa dla pilarek** oraz **Tarcze**, aby uzyskać informacje na temat procedur i technik ograniczających występowanie odrzutu do minimum.

## Regulacja głębokości (rys. H)



**OSTRZEŻENIE:** Aby zminimalizować ryzyko poważnych obrażeń ciała, należy wyłączyć narzędzie i odłączyć akumulator przed przystąpieniem do regulacji lub montażu/demontażu akcesoriów. Przypadkowe włączenie może spowodować obrażenia ciała.



Pilarka do cięcia metalu jest wyposażona w obrotową stopkę, która pozwala operatorowi na ustawienie głębokości cięcia. Aby wykonywać najwydajniejsze cięcie, należy wyregulować głębokość tak, aby jeden ząb tarczy wystawał poniżej materiału do cięcia. Ta odległość jest liczona od końcówki zęba do spodu wrębu przed zębem. Pozwala to zminimalizować tarcie tarczy i usuwać metalowe wióry z ciętego materiału, co prowadzi do chłodniejszego i szybszego cięcia oraz obniża prawdopodobieństwo odrzutu.

### Aby ustawić głębokość cięcia

1. Położyć fragment materiału do przecięcia wzdłuż tarczy zgodnie z rysunkiem.
2. Zwrócić uwagę, na ile ząb wystaje poza materiał.
3. Poluzować dźwignię regulacji głębokości **3** i przesunąć stopkę, aby zmienić głębokość cięcia.
4. Ponownie mocno zacisnąć dźwignię regulacji głębokości cięcia.

## Podparcie przedmiotu obrabianego (rys. I)

### Cięcie blachy

Rysunek I przedstawia prawidłowy i nieprawidłowy sposób podpierania dużej blachy. Aby unikać odrzutu, podparć materiał w pobliżu miejsca cięcia. Nie podparć go z dala od miejsca cięcia. Jeśli materiał będzie podparty z dala od miejsca cięcia, będzie chwycił tarczę i powodował odrzut. Podczas cięcia cienkich pasków, utrzymywać tarczę w odległości co najmniej 13 mm od krawędzi materiału. Cienkie paski mogą powodować zaczepianie o tarczę, powodując odrzut i zwiększając ryzyko obrażeń ciała.

### Cięcie prostokątnych metalowych kształtowników

Zacisnąć materiał do cięcia na blacie roboczym lub innej powierzchni roboczej zgodnie z rysunkiem powyżej.

### Cięcie (rys. J, K)

1. Mocno trzymać pilarkę obiema rękami. Rysunek J przedstawia właściwe położenie dłoni. Utrzymywać ciało z jednej strony linii, wzdłuż której wykonywane jest cięcie. Pozwoli to zabezpieczyć się przed obrażeniami ciała związanymi z odrzutem.
2. Podczas odcinania końcówek metalowych prostokątnych kształtowników, umieścić najszerszą część stopki na tej części materiału, która jest zaciśnięta na blacie roboczym lub innej podporze, a nie na części materiału, która odpadnie po wykonaniu cięcia.
3. Wcisnąć włącznik spustowy i pozwolić pilarcie osiągnąć pełną prędkość przed zetknięciem tarczy z materiałem do przecięcia (rys. K).
4. Popychać pilarkę naprzód z prędkością pozwalającą tarczy na wykonywanie cięcia bez przecięcia.
5. Kończąc cięcie, zwolnić włącznik spustowy i pozwolić tarczy zatrzymać się przed jej wyjęciem z obrabianego elementu. Podczas podnoszenia osłona pilarki automatycznie zamknie się pod tarczą.

### Korekta cięcia

Jeśli cięcie zacznie schodzić z żądanej linii cięcia, nie próbować na siłę powrócić do żądanej linii. Próba wykonania wymuszonej korekty może spowodować utknięcie pilarki i prowadzić do odrzutu. Zamiast tego należy zwolnić włącznik i pozwolić tarczy całkowicie się zatrzymać. Następnie wycofać pilarkę z cięcia. Uruchomić pilarkę ponownie i ponownie wprowadzić w cięcie, zgodnie z żądaną linią cięcia.



**PRZESTROGA:** Nie przecinać śrub przy pomocy pilarki do cięcia metalu. Może dojść do uszkodzenia pilarki lub obrażeń ciała.

## Zwiększanie trwałości tarczy

Aby wydłużyć trwałość tarczy, postępować w następujący sposób:

- Nie przeciskać na siłę tarczy przez metal. Pilarka musi ciąć w swoim i stałym tempie.
- Wymieniać tarcze, gdy popychanie pilarki podczas cięcia staje się utrudnione, gdy dochodzi do przecięcia silnika lub tarcza nadmiernie się nagrzewa.
- Utrzymywać podstawę pilarki mocno dociśniętą do przecinanego metalu.
- Jeśli przecinany metal drga lub trzęsie się, zacisnąć materiał jak najbliżej miejsca cięcia oraz zmniejszyć tempo cięcia.

## OBSŁUGA

### Instrukcja obsługi



#### OSTRZEŻENIE:

- Zawsze przestrzegać instrukcji bezpieczeństwa i odpowiednich przepisów.
- Dopilnować, aby materiał do cięcia został dobrze zamocowany.
- Podczas pracy jedynie lekko naciskać narzędzie i nie naciskać na tarczę z boku. Jeśli to możliwe, należy pracować, dociskając stopę pilarki do obrabianego materiału. Zapobiega to uszkodzeniu tarczy, szarpaniu i drganiom.
- Unikać przecięcia.
- Przed rozpoczęciem cięcia pozwolić pilarcie popracować kilka sekund bez obciążenia.



**OSTRZEŻENIE:** Aby zminimalizować ryzyko poważnych obrażeń ciała, należy wyłączyć narzędzie i odłączyć akumulator przed przystąpieniem do regulacji lub montażu/demontażu akcesoriów. Przypadkowe włączenie może spowodować obrażenia ciała.

### Prawidłowa pozycja rąk (rys. J)



**OSTRZEŻENIE:** Aby zmniejszyć ryzyko wystąpienia poważnych obrażeń ciała, **ZAWSZE** prawidłowo ustawiać ręce, tak jak pokazano na rysunku.




**OSTRZEŻENIE:** Aby zmniejszyć ryzyko wystąpienia poważnych obrażeń ciała, **ZAWSZE** mocno trzymać narzędzie, aby móc zapobiec nagłemu ruchowi.

Aby uzyskać prawidłową pozycję rąk, trzymać jedną rękę na uchwycie głównym **14**, a drugą rękę na uchwycie pomocniczym **15**, zgodnie z rysunkiem J, aby prawidłowo prowadzić pilarkę.


## KONSERWACJA

Elektronarzędzia firmy DEWALT odznaczają się dużą trwałością użytkową i prawie nie wymagają konserwacji. Aby długo cieszyć się właściwą pracą narzędzia, należy odpowiednio o nie dbać i regularnie je czyścić.


 **OSTRZEŻENIE:** Aby zminimalizować ryzyko poważnych obrażeń ciała, należy wyłączyć narzędzie i odłączyć akumulator przed przystąpieniem do regulacji lub montażu/demontażu akcesoriów. Przypadkowe włączenie może spowodować obrażenia ciała.

Ładowarki i akumulatora nie można naprawiać.

## Wymiana okienka kontrolnego (rys. A)

 **OSTRZEŻENIE:** Nie używać pilarki z uszkodzonym lub brakującym okienkiem kontrolnym. Jeśli okienko jest uszkodzone lub go brakuje, przekazać pilarkę do autoryzowanego serwisu w celu naprawy. W razie użytkowania pilarki bez okienka, metalowe wióry mogą przelatywać przez osłonę i powodować obrażenia ciała.

Okienko kontrolne **10** należy wymienić w autoryzowanym serwisie DEWALT.

 **PRZESTROGA:** Nie stosować płynów obróbkowych do okienka kontrolnego, aby uniknąć jego zmatowienia i utrudnienia bezpiecznej obsługi pilarki. Użyć sprężonego powietrza do usunięcia nagromadzonego pyłu z wewnętrznej strony okienka kontrolnego. Podczas tej czynności nosić okulary ochronne.





## Smarowanie

To elektronarzędzie nie wymaga dodatkowego smarowania.



## Czyszczenie

 **OSTRZEŻENIE:** Zawsze, gdy zauważy się zabrudzenia wokół otworów wentylacyjnych, przedmuchać obudowę suchym powietrzem w celu oczyszczenia. Używać ochrony oczu i maski oddechowej z atestem podczas wykonywania tej czynności.

 **OSTRZEŻENIE:** Do czyszczenia niemetalowych elementów narzędzia nie używać rozpuszczalników ani agresywnych chemikaliów. Chemikalia mogą osłabić materiał, z którego wykonano wspomniane elementy. Używać tylko szmatki zwilżonej wodą i łagodnego mydła. Nie pozwolić, aby do środka narzędzia dostała się ciecz i nigdy nie zanurzać żadnej części narzędzia w cieczy.

## Akcesoria dodatkowe



**OSTRZEŻENIE:** Ponieważ akcesoria producentów innych niż DEWALT nie zostały przetestowane w połączeniu z tym produktem, ich użycie z tym narzędziem może być niebezpieczne. Aby ograniczyć ryzyko obrażeń ciała, w połączeniu z tym produktem używać wyłącznie akcesoriów zalecanych przez DEWALT.

Używać wyłącznie tarcz do cięcia metalu o średnicy 140 mm z otworem montażowym o średnicy 20 mm.

Więcej informacji o odpowiednich akcesoriach udzieli sprzedawca.

## Ochrona środowiska



Selektywna zbiórka odpadów. Produktów i akumulatorów oznaczonych tym symbolem nie wolno usuwać ze zwykłymi odpadami z gospodarstw domowych.

Produkty i akumulatory zawierają materiały, które można odzyskać lub poddać recyklingowi, zmniejszając zapotrzebowanie na surowce. Oddawać produkty elektryczne i akumulatory do recyklingu zgodnie z krajowymi przepisami. Więcej danych na stronie [www.2helpU.com](http://www.2helpU.com).

## Akumulator

Ten pojemny akumulator należy wymienić, gdy nie zapewnia wystarczającej mocy podczas zadań, które wcześniej można było wykonywać z łatwością. Po zakończeniu okresu eksploatacji należy go zutylizować w sposób bezpieczny dla środowiska naturalnego:

- Całkowicie rozładować akumulator i wyjąć go z narzędzia.
- Ogniwa litowo-jonowe nadają się do recyklingu. Proszę zanieść je do sprzedawcy lub miejscowego punktu recyklingu. Zebrane akumulatory zostaną odpowiednio poddane recyklingowi lub utylizacji.

## DEWALT

### WARUNKI GWARANCJI:

Produkty marki DEWALT reprezentują bardzo wysoką jakość, dlatego oferujemy dla nich korzystne warunki gwarancyjne. Niniejsze warunki gwarancji nie pomniejszają praw klienta wynikających z polskich regulacji ustawowych lecz są ich uzupełnieniem. Gwarancja jest ważna na terenie Rzeczypospolitej Polskiej.

DEWALT gwarantuje sprawne działanie produktu w przypadku postępowania zgodnego z warunkami techniczno-eksploatacyjnymi opisanymi w instrukcji obsługi.

Niniejszą gwarancją nie jest objęte dodatkowe wyposażenie, jeżeli nie została do niego dołączona oddzielna karta gwarancyjna oraz elementy wyrobu podlegające naturalnemu zużyciu.

1. Niniejszą gwarancją objęte są usterki produktu spowodowane wadami produkcyjnymi i wadami materiałowymi.
2. Niniejsza gwarancja jest ważna po przedstawieniu przez Klienta w Centralnym Serwisie Gwarancyjnym reklamowanego produktu oraz łącznie:
  - a) poprawnie wypełnionej karty gwarancyjnej;
  - b) ważnego paragonu zakupu z datą sprzedaży taką, jak w karcie gwarancyjnej lub kopii faktury.
3. Gwarancja obejmuje bezpłatną naprawę urządzenia (wraz z bezpłatną wymianą uszkodzonych części) w okresie 12 miesięcy od daty zakupu.
4. Produkt reklamowany musi być:
  - a) dostarczony bezpośrednio do Centralnego Serwisu Gwarancyjnego wraz z poprawnie wypełnioną Kartą Gwarancyjną i ważnym paragonem zakupu (lub kopią faktury) oraz szczegółowym opisem uszkodzenia, lub
  - b) przesłany do Centralnego Serwisu Gwarancyjnego za pośrednictwem punktu sprzedaży wraz z dokumentami wymienionymi powyżej.
5. Koszty wysyłki do Centralnego Serwisu Gwarancyjnego ponosi Serwis. Wszelkie koszty związane z zapewnieniem bezpiecznego opakowania, ubezpieczeniem i innym ryzykiem ponosi Klient. W przypadku odrzucenia roszczenia gwarancyjnego, produkt jest odsyłany do miejsca nadania na koszt adresata.
6. Usterki ujawnione w okresie gwarancji będą usunięte przez Centralny Serwis Gwarancyjny w terminie:
  - a) 14 dni roboczych od daty przyjęcia produktu przez Centralny Serwis Gwarancyjny;

- b) termin usunięcia wady (punkt 6a) może być wydłużony o czas niezbędny do importu niezbędnych części zamiennych.
7. Klient otrzyma nowy sprzęt, jeżeli:
  - a) Centralny Serwis Gwarancyjny stwierdzi na piśmie, że usunięcie wady jest niemożliwe;
  - b) produkt nie podlega naprawie, tylko wymianie bez dokonywania naprawy.
8. O ile taki sam produkt jest nieosiągalny, może być wydany nowy produkt o nie gorszych parametrach.
9. Decyzja Centralnego Serwisu Gwarancyjnego odnośnie zasadności zgłaszanych usterek jest decyzją ostateczną.
10. Gwarancją nie są objęte:
  - a) wadliwe działanie lub uszkodzenia spowodowane niewłaściwym użytkowaniem lub użytkowaniem produktu niezgodnie z przeznaczeniem, instrukcją obsługi lub przepisami bezpieczeństwa;
  - b) wadliwe działanie lub uszkodzenia spowodowane przeciążaniem narzędzia, które prowadzi do uszkodzeń silnika, przekładni lub innych elementów a także stosowaniem osprzętu innego niż zalecany przez DEWALT;
  - c) mechaniczne uszkodzenia produktu i wywołane nimi wady;
  - d) wadliwe działanie lub uszkodzenia na skutek działania pożaru, powodzi, czy też innych klęsk żywiołowych, nieprzewidzianych wypadków, korozji, normalnego zużycia w eksploatacji czy też innych czynników zewnętrznych;
  - e) produkty, w których naruszone zostały plomby gwarancyjne lub, które były naprawiane poza Centralnym Serwisem Gwarancyjnym lub były przerabiane w jakikolwiek sposób;
  - f) osprzęt eksploatacyjny dołączony do urządzenia oraz elementy ulegające naturalnemu zużyciu.
11. Centralny Serwis Gwarancyjny, firmy handlowe, które sprzedały produkt, nie udzielają upoważnień ani gwarancji innych niż określone w karcie gwarancyjnej. W szczególności nie obejmują prawa klienta do domagania się zwrotu utraconych zysków w związku z uszkodzeniem produktu.
12. Gwarancja nie wyłącza, nie ogranicza ani nie zawiesza uprawnień kupującego wynikających z niezgodności towaru z umową.

**Centralny Serwis Gwarancyjny ERPATECH**  
**ul. Bakaliowa 26, 05-080 Mościska**  
**tel.: (22) 862-08-08, (22) 431-05-05**  
**faks: (22) 862-08-09**







**CZ** ZÁRUČNÍ LIST

**PL** KARTA GWARANCYJNA

**H** JÓTÁLLÁSI JEGY

**SK** ZÁRUČNÝ LIST

**DEWALT**<sup>®</sup>

**CZ** měsíců  
**H** hónap

**12**

**PL** miesięcy  
**SK** mesiacov

<b>CZ</b>	Výrobní kód	Datum prodeje	Razítko prodejny Podpis
<b>H</b>	Gyári szám	A vásárlás napja	Pecsét helye Aláírás
<b>PL</b>	Numer seryjny	Data sprzedaży	Stempel Podpis
<b>SK</b>	Číslo série	Dátum predaja	Pečiatka predajne Podpis

(CZ)

Adresy servisu  
Band Servis  
Klásterského 2  
CZ-140 00 Praha 4  
Tel.: 00420 244 403 247  
Fax: 00420 241 770 167

Band Servis  
K Pasekám 4440  
CZ-76001 Zlín  
Tel.: 00420 577 008 550,1  
Fax: 00420 577 008 559  
<http://www.bandservis.cz>

(H)

Black & Decker Központi  
Garanciális-és Márkaszerviz  
1163 Budapest  
(Sashalom) Thököly út 17.  
Tel.: 403-2260  
Fax: 404-0014  
[www.rotelkft.hu](http://www.rotelkft.hu)

(PL)

Adres serwisu centralnego  
ERPATECH  
ul. Bakaliowa 26  
05-080 Mościska  
Tel.: 022-8620808  
Fax: 022-8620809

(SK)

Adresa servisu  
Band Servis  
Paulínska ul. 22  
SK-91701 Trnava  
Tel.: 00421 335 511 063  
Fax: 00421 335 512 624

(CZ) Dokumentace záruční opravy

(PL) Przebieg napraw gwarancyjnych

(H) A garanciális javítás dokumentálása

(SK) Záznamy o záručných opravách

CZ	Číslo	Datum příjmu	Datum zakázky	Číslo zakázky	Závada	Razítko Podpis
H	Sorszám	Bejelentés időpontja	Javítási időpont	Javítási munkalapszám	Hiba jelleg oka	Pecset Aláírás
	Jótállás új határideje					
PL	Nr	Data zgłoszenia	Data naprawy	Nr zlecenia	Przebieg naprawy	Stempel Podpis
SK	Číslo dodávky	Dátum nahlásenia	Dátum opravy	Číslo objednávky	Popis poruchy	Pečiatka Podpis