

DEWALT®

XR LI-ION

402115 - 77 RO

Traducere a instrucțiunilor originale

DCT414

Fig. 1A

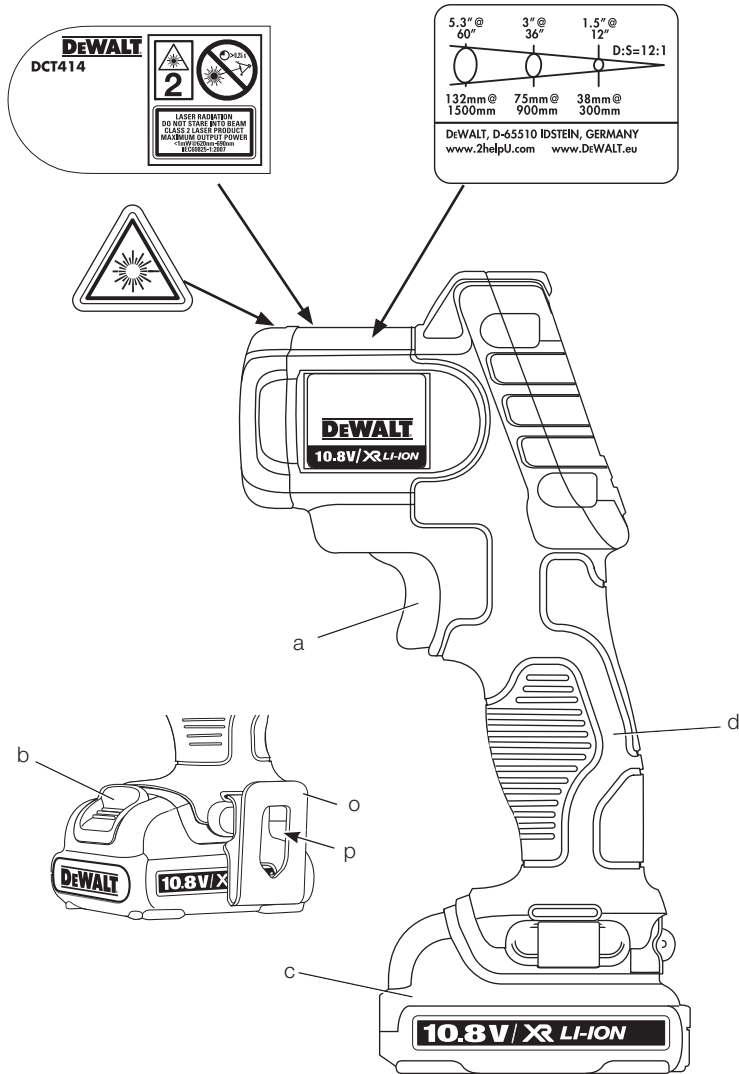


Fig. 1B

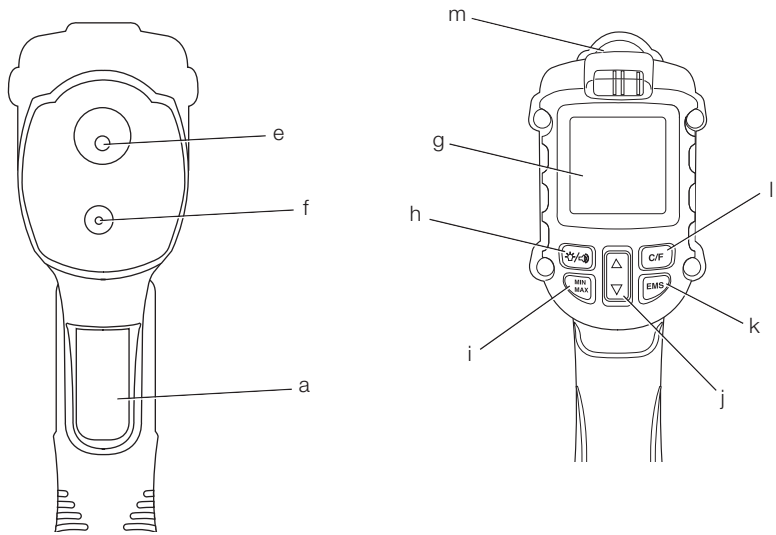


Fig. 2

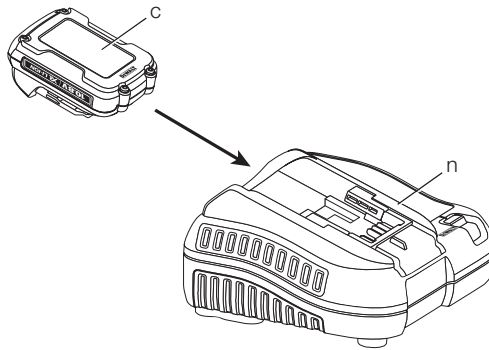


Fig. 3

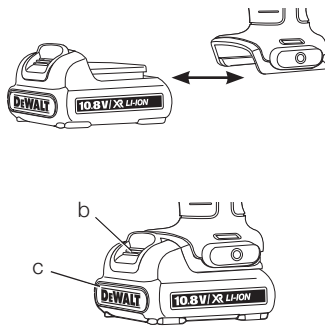
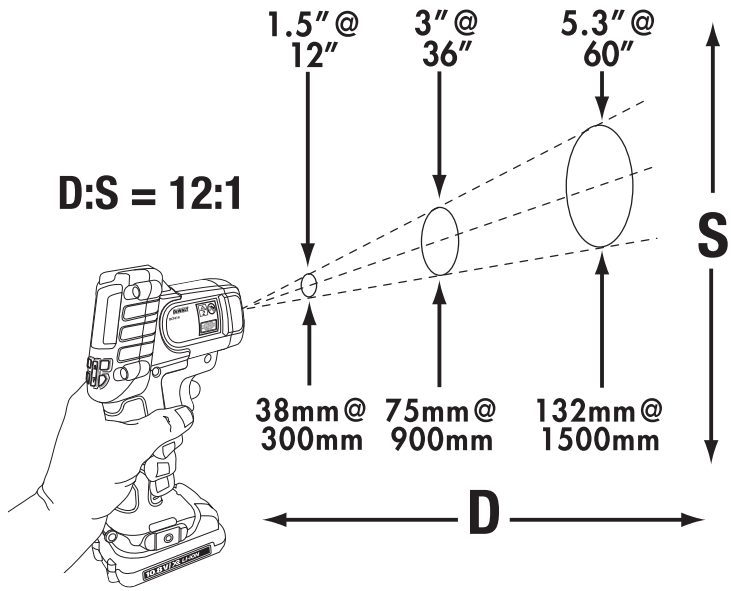


Fig. 4



TERMOMETRU IR DE 10,8 V CU ACUMULATOR

DCT414

Felicitări!

Ați ales o unealtă DeWALT. Anii de experiență, cercetarea și inovarea minuțioasă în ceea ce privește produsul fac din DeWALT unul dintre partenerii cei mai de încredere pentru utilizatorii de unelte profesionale.

Specificații tehnice

		DCT414		
Tensiune	$V_{c.c.}$	10,8		
Tip		1		
Tip acumulator		Li-Ion		
Putere de ieșire	W	0,5		
Distanța până la punct	D:S	Aprox. 12:1		
Interval de temperatură	°C	de la - 30 °C la 550 °C		
Emisivitate		de la 0,1 la 1		
Ajustabilitate emisivitate		în creșteri de 0,01		
Precizie		+/- 1,5 % sau +/- 1,5 °C, oricare este mai mare pe o suprafață neagră (EMS 0.95)		
Putere laser	mW	< 1, CLASS 2 PRODUS LASER		
Lungime undă laser	nm	620 - 690		
Greutate (fără acumulator)	kg	0,3		
Acumulator		DCB123	DCB125	DCB127
Tip acumulator		Li-Ion	Li-Ion	Li-Ion
Tensiune	$V_{c.c.}$	10,8	10,8	10,8
Capacitate	A_h	1,5	1,3	2,0
Greutate	kg	0,2	0,2	0,2
Încărcător		DCB100		
Tensiune rețea	$V_{c.a.}$	230 V		
Tip acumulator		Li-Ion		
Timp aprox. de încărcare a acumulatorilor	min	35 (1,3 Ah)	40 (1,5 Ah)	65 (2,0 Ah)
Greutate	kg	0,30		

Încărcător		DCB105		
Tensiune rețea	$V_{c.a.}$	230 V		
Tip acumulator		Li-Ion		
Timp aprox. de încărcare a acumulatorilor	min	25 (1,3 Ah)	30 (1,5 Ah)	40 (2,0 Ah)
		55 (3,0 Ah)	70 (4,0 Ah)	
Greutate	kg	0,49		

Încărcător		DCB107		
Tensiune rețea	$V_{c.a.}$	230 V		
Tip acumulator		Li-Ion		
Timp aprox. de încărcare a acumulatorilor	min	60 (1,3 Ah)	70 (1,5 Ah)	90 (2,0 Ah)
		140 (3,0 Ah)	185 (4,0 Ah)	
Greutate	kg	0,29		

Încărcător		DCB112		
Tensiune rețea	$V_{c.a.}$	230 V		
Tip acumulator		Li-Ion		
Timp aprox. de încărcare a acumulatorilor	min	40 (1,3 Ah)	45 (1,5 Ah)	60 (2,0 Ah)
		90 (3,0 Ah)	120 (4,0 Ah)	
Greutate	kg	0,36		

Siguranțe (Încărcător)		
Europa	Unelte la 230 V	10 Amperi, rețea electrică
Marea Britanie și Irlanda	Unelte la 230 V	3 Amperi, ștecheri introduse

INFORMAȚII DESPRE LASER

Termometrul cu infraroșu (termometru IR) este un produs laser clasa 2 și respectă normele 21 CFR 1040.10 și 1040.11, cu excepția discrepanțelor în conformitate cu avizul privind produsele cu laser Nr. 50 din 24 iunie 2007.

Definiții: Instrucțiuni de siguranță

Definițiile de mai jos descriu nivelul de severitate al fiecărui cuvânt de semnalizare. Vă rugăm să citiți manualul și să fiți atenți la aceste simboluri.



PERICOL: Indică o situație periculoasă imediată care, dacă nu este evitată, va determina **decesul sau vătămarea gravă**.



AVERTISMENT: Indică o situație potențial periculoasă care, dacă nu este evitată, **ar putea determina decesul sau vătămarea gravă**.



ATENȚIE: Indică o situație potențial periculoasă care, dacă nu este evitată, **poate determina vătămări minore sau medii**.

OBSERVAȚIE: Indică o practică necorelată cu vătămarea corporală care, dacă nu este evitată, **poate determina daune asupra bunurilor**.



Denotă riscul de electrocutare.



Denotă riscul de incendiu.



AVERTISMENT: Pentru a reduce riscul vătămării, citiți manualul de instrucțiuni.

Avertizări generale de siguranță privind uneltele



AVERTISMENT! Citiți toate avertizările de siguranță și toate instrucțiunile. Nerespectarea avertizărilor și a instrucțiunilor poate conduce la electrocutare, incendii și/ sau vătămări grave.

PĂSTRAȚI TOATE AVERTIZĂRILE ȘI INSTRUȚIUNILE PENTRU CONSULTARE ULTERIOARĂ

1) SIGURANȚA ÎN ZONA DE LUCRU

- Păstrați zona de lucru curată și bine iluminată. Zonele dezordonate sau întunecate înlesnesc accidentele.
- Nu operați uneltele în atmosfere inflamabile, cum ar fi în prezența lichidelor, gazelor sau pulberilor explozive.
- Țineți la distanță copiii și persoanele din jur în timp ce operați o unealtă.

2) SIGURANȚA PERSONALĂ

- Fiți precauți, fiți atenți la ceea ce faceți și respectați regulile de bun simț atunci când operați o unealtă. Nu utilizați o unealtă atunci când sunteți oboseți sau când vă aflați sub influența drogurilor, alcoolului sau medicației. Un moment de neatenție în timpul operării uneltelor poate conduce la vătămări corporale grave.

- Nu vă întindeți pentru a apuca unealta de lucru. Mențineți-vă întotdeauna stabilitatea și echilibrul. Acest lucru permite un control mai bun al uneltei în situații neașteptate.
- Nu permiteți persoanelor nefamiliarizate cu unealta sau cu aceste instrucțiuni să opereze unealta. Unele sunt periculoase în mâinile utilizatorilor neinstruiți.
- Efectuați întreținerea uneltelor. Verificați alinierea necorespunzătoare sau blocarea componentelor în mișcare, ruperea componentelor și orice altă stare ce ar putea afecta operarea uneltelor. În cazul deteriorării, prevedeți repararea uneltei înainte de utilizare. Multe accidente sunt cauzate de unelte întreținute necorespunzător.

3) UTILIZAREA ȘI ÎNGRIJIREA UNELTELOR CU ACUMULATOR

- Reîncărcați folosind exclusiv încărcătorul specificat de către producător. Un încărcător adecvat pentru un anumit tip de acumulator poate genera risc de incendiu atunci când este utilizat cu un alt tip de acumulator.
- Utilizați uneltele exclusiv împreună cu acumulatorii specificați. Utilizarea oricărui alți acumulatori poate genera riscuri de vătămare și incendiu.
- Atunci când acumulatorul nu este utilizat, păstrați-l ferit de alte obiecte metalice, precum agrafe de birou, monede, chei, șuruburi sau alte obiecte metalice mici ce ar putea crea prin contact conexiunea între cele două borne. Scurtcircuitarea bornelor acumulatorului poate determina arsuri sau incendii.
- În condiții de utilizare incorectă, este posibil să fie evacuat lichid din baterie; evitați contactul cu acesta. În cazul în care survine contactul accidental, clătiți cu apă. În cazul în care lichidul intră în contact cu ochii, consultați, de urgență, medicul. Lichidul evacuat din acumulator poate cauza iritații sau arsuri.

4) SERVICE

- Prevedeți repararea uneltei de lucru de către o persoană calificată, folosind exclusiv piese de schimb identice. Astfel, vă asigurați că este păstrată siguranța uneltei.

Măsuri de siguranță suplimentare specifice pentru termometrele IR



AVERTISMENT: Expunere la radiații laser. Nu demontați și nu modificați termometrele cu infraroșu. Înăuntru nu există componente ce pot fi reparate de către utilizator. Acest fapt poate conduce la vătămarea gravă a ochilor.



AVERTISMENT: Radiații periculoase. Utilizarea altor controale sau reglaje sau efectuarea altor proceduri decât cele specificate în acest manual pot conduce la expunerea periculoasă la radiații.

- Nu operați termometrul IR în atmosfere explozive, cum ar fi în prezența lichidelor, gazelor sau pulberilor explozive. Unelele generează scânteii ce pot aprinde pulberile sau vaporii.
- Utilizați termometrul IR numai cu acumulatorii DEWALT special concepuți. Utilizarea oricărui alți acumulatori poate genera risc de incendiu.
- Nu depozitați termometrul cu infraroșu la îndemâna copiilor și a altor persoane neinstruite. Laserele sunt periculoase în mâinile utilizatorilor neinstruiți.
- Operațiile de service asupra unelei trebuie să fie efectuate numai de către personal de reparații calificat. Reparațiile sau servisarea efectuate de personal necalificat pot cauza vătămări. Consultați coperta posterioară pentru a afla locația centrelor de service locale.
- Nu utilizați instrumente optice precum un telescop sau un nivelmetru pentru a vizualiza fasciculul laser. Acest fapt poate conduce la vătămarea gravă a ochilor.
- Nu poziționați termometrul IR într-o poziție ce poate determina pe oricine să privească intenționat sau neintenționat în fasciculul laser. Acest fapt poate conduce la vătămarea gravă a ochilor.
- Nu demontați și nu modificați termometrele cu infraroșu. Înăuntru nu există componente ce pot fi reparate de către utilizator.
- Nu modificați în niciun fel termometrul IR. Modificarea unelei poate conduce la expunerea periculoasă la radiații laser.
- Nu operați termometrul IR în apropierea copiilor sau nu permiteți copiilor să utilizeze laserul. Acest fapt poate conduce la vătămarea gravă a ochilor.

- Nu îndepărtați sau nu deteriorați etichetele de avertizare. Îndepărtarea etichetelor crește riscul de expunere la radiații.
- Nu utilizați termometrul cu infraroșu pentru verificarea temperaturii alimentelor gătite sau negătite.
- Nu îl utilizați pentru a lua temperatura altor persoane.



ATENȚIE: Utilizarea altor controale sau reglaje sau efectuarea altor proceduri decât cele specificate în acest manual pot conduce la expunerea periculoasă la radiații.

- Pentru a evita deteriorarea termometrului cu infraroșu sau a echipamentului testat, protejați-le de următoarele:

– EMF (câmpuri electromagnetice) cum ar fi aparatele de sudură cu arc electric, radiatoare electrice, etc.




AVERTISMENT: Acest dispozitiv conține circuite sensibile care pot fi afectate de radiofrecvența câmpurilor electromagnetice. O astfel de influență poate fi prezentă atunci când valorile măsurate nu sunt stabile, valorile afișate variază mult și este imposibil să efectuați măsurătoarea. Încercați să evitați operarea în apropierea transmisiștoarelor radio.

Dacă o măsurătoare nu poate fi efectuată într-o anumită locație, repetați măsurătoarea ținând termometrul în altă poziție sau într-o altă locație.

- ESD (descărcare electrostatică).
 - Șoc termic (cauzat de schimbările bruște ale temperaturii ambientale pentru cea mai bună precizie; lăsați termometrul cu infraroșu să se stabilizeze timp de 30 de minute înainte de utilizare).
- Eticheta de pe unele dvs. poate include următoarele simboluri.

V..... volți

mW..... miliwați

..... simbol avertizare laser

nm lungime de undă în nanometri

2..... Laser clasa 2

3a..... Laser clasa 3a

ETICHETE DE AVERTIZARE

Pentru confortul și siguranța dumneavoastră, următoarele etichete sunt pe termometrul IR (fig. 1A).



AVERTISMENT: RADIAȚIE LASER. NU PRIVIȚI ÎN FASCICULUL LASER. PRODUS LASER CLASA 2. PUTERE DE IEȘIRE MAX. < 1 mW @ 620 – 690 nm.

Marcajele prezente pe unealtă

Pictogramele următoare sunt afișate pe unealtă:



Citiți manualul de instrucțiuni înainte de utilizare.



Buton mod Alarmă: Acesta este utilizat pentru a selecta tipul alarmei și a seta limitele superioare (HAL) și inferioare (LAL) ale temperaturii pentru alarmă.



Buton mod Min/Max/Med: Afișează fie temperatura cea mai mică, pe cea mai mare sau pe cea medie.



Buton Reglare: Se utilizează împreună cu fiecare buton de mod pentru a seta valoarea dorită.



Buton mod EMS: Setează valoarea emisivității.



Buton mod C/F: Se utilizează pentru a seta unitatea de măsură a temperaturii (Celsius sau Fahrenheit).

AMPLASAREA CODULUI PENTRU DATĂ

Codul pentru dată, care include, de asemenea, anul de fabricație este imprimat pe suprafața carcasei ce formează articulația de montaj dintre unealtă și acumulator.

Exemplu:

2014 XX XX

Anul fabricației

Instrucțiuni importante de siguranță pentru toate încărcătoarele de acumulatori

PĂSTRAȚI ACESTE INSTRUCȚIUNI: Acest manual conține instrucțiuni importante de siguranță și operare pentru încărcătoarele de acumulatori DCB100, DCB105, DCB107 și DCB112.

- Înainte de a utiliza stația de încărcare, citiți toate instrucțiunile și marcajele de atenționare de pe încărcător, de pe acumulator și de pe produsul cu acumulator.



AVERTISMENT: Pericol de șoc electric. Nu lăsați niciun lichid să pătrundă în interiorul încărcătorului. Se poate genera șoc electric.



ATENȚIE: Pericol de arsuri. Pentru a reduce riscul de vătămare, încărcăți exclusiv acumulatori reîncărcabili DeWALT. Alte tipuri de acumulatori pot exploda, determinând vătămări și daune.

OBSERVAȚIE: În anumite condiții, cu încărcătorul conectat la sursa de alimentare, încărcătorul poate fi scurtcircuitat de materiale străine. Materialele străine conductibile precum, fără a se limita însă la, praf de la polizare, așchii metalice, vată minerală, folie de aluminiu sau orice depunere de particule metalice trebuie ținute la distanță de compartimentele încărcătorului. Deconectați întotdeauna încărcătorul de la sursa de alimentare atunci când nu există acumulator în compartiment. Deconectați încărcătorul înainte de a încerca să îl curățați.

- **NU încercați să încărcați acumulatorul cu alte încărcătoare decât cele specificate în acest manual.** Încărcătorul și acumulatorul sunt special concepute să funcționeze împreună.
- **Aceste încărcătoare nu sunt destinate altor scopuri decât cele de încărcare a acumulatorilor reîncărcabili DeWALT.** Orice alte utilizări pot genera risc de incendiu, șoc electric sau electrocutare.
- **Nu expuneți încărcătorul la ploaie sau zăpadă.**
- **Când deconectați încărcătorul, trageți de ștecher și nu de cablu.** Astfel se va reduce riscul de deteriorare a ștecherului și cablului electric.
- **Asigurați-vă că nu este posibil să se calce pe cablu, că nimeni nu se poate împiedica de acesta și că nu este, de altfel, supus deteriorării sau deformării.**
- **Nu utilizați un cablu prelungitor decât dacă este absolut necesar.** Utilizarea unui cablu prelungitor necorespunzător poate genera risc de incendiu, șoc electric sau electrocutare.

- **Nu poziționați niciun obiect deasupra încărcătorului sau nu poziționați încărcătorul pe o suprafață moale ce poate bloca fantele de aerisire și poate conduce la o căldură internă excesivă.** Amplasați încărcătorul într-o poziție ferită de orice sursă de căldură. Încărcătorul este ventilat prin fantele din partea superioară și din partea inferioară a carcasei.
- **Nu operați încărcătorul cu un cablu sau ștecher deteriorat** — prevedeți imediat repararea acestora.
- **Nu operați încărcătorul dacă a suferit o lovitură puternică, dacă a fost scăpat sau deteriorat în vreun fel.** Duceți-l la un centru de service autorizat.
- **Nu demontați încărcătorul; duceți-l la un centru de service autorizat atunci când sunt necesare operații de service sau reparații.** Reasamblarea incorectă poate genera risc de șoc electric, electrocutare sau incendiu.
- În cazul deteriorării cablului de alimentare, acesta trebuie înlocuit imediat de către producător, agentul său de service sau orice altă persoană calificată pentru a evita orice pericol.
- **Deconectați încărcătorul de la priză înainte de a încerca orice operație de curățare.** Astfel se va reduce riscul de șoc electric. Scoaterea acumulatorului nu va reduce acest risc.
- **NU încercați să conectați 2 încărcătoare simultan.**
- **Stația de încărcare este concepută să opereze cu o tensiune electrică standard de 230 V. Nu încercați să îl utilizați cu nicio altă tensiune.** Această recomandare nu se aplică încărcătorului auto.

PĂSTRAȚI ACESTE INSTRUCȚIUNI

Încărcătoarele

Încărcătoarele DCB100, DCB105, DCB107 și DCB112 acceptă acumulatori de 10,8 V Li-Ion.

Aceste încărcătoare nu necesită nicio reglare și sunt concepute să fie cât mai ușor posibil de operat.

Procedura de încărcare (fig. 2)

1. Conectați încărcătorul (n) la o priză corespunzătoare înainte de a introduce acumulatorul.







2. Introduceți acumulatorul (c) în încărcător. Indicatorul luminos roșu (încărcare) va lumina intermitent continuu, indicând că procesul de încărcare a început.
3. Finalizarea încărcării va fi indicată de indicatorul luminos roșu care va rămâne APRINS continuu. Acumulatorul este complet încărcat și poate fi utilizat imediat sau poate fi lăsat în încărcător.

NOTĂ: Pentru asigurarea unei performanțe și durate de viață maxime a acumulatorilor Li-Ion, încărcați-l complet înainte de prima utilizare.

Procesul de încărcare

Consultați tabelele de mai jos privind starea de încărcare a acumulatorului.

Stare de încărcare – DCB100 și DCB105	
se încarcă	— — — —
încărcat complet	—————
decalaj acumulator fierbinte/rece	— — — —
înlocuiți acumulatorul	●●●●●●●●

Stare de încărcare – DCB107 și DCB112	
 se încarcă	— — — — — 
 încărcat complet	————— 
 decalaj acumulator fierbinte/rece	— — — — ——— 

Decalaj acumulator fierbinte/rece

DCB100 ȘI DCB105

Atunci când încărcătorul detectează prezența unui acumulator prea fierbinte sau prea rece, acesta pornește automat un decalaj pentru acumulatorul fierbinte/rece, suspendând încărcarea până când acumulatorul ajunge la o temperatură corespunzătoare. Încărcătorul comută apoi automat în modul de încărcare a acumulatorului. Această funcție asigură o durată maximă de viață a acumulatorului.

DCB107 ȘI DCB112

Când încărcătorul detectează un acumulator fierbinte, acesta decalează automat încărcarea până când acumulatorul s-a răcit.

Când încărcătorul detectează un acumulator rece, acesta decalează automat încărcarea până când acumulatorul s-a încălzit.

Indicatorul luminos roșu va lumina intermitent continuu, dar rămâne aprins un indicator luminos galben în timpul acestei operații. După ce acumulatorul s-a răcit, indicatorul luminos

galben se stinge și încărcătorul reia procedura de încărcare.

Unelele cu acumulatori XR Li-Ion sunt prevăzute cu un sistem de protecție electronică ce va proteja acumulatorul împotriva suprasarcinii, supraîncălzirii sau descărcării profunde.

Unealta se va opri în mod automat dacă sistemul de protecție electronic este activat. În acest caz, poziționați acumulatorul Li-Ion pe încărcător până când este încărcat complet.

NUMAI PENTRU ACUMULATORII LI-ION

Acumulatorii Li-Ion sunt prevăzuți cu un sistem de protecție electronică ce va proteja acumulatorul împotriva suprasarcinii, supraîncălzirii sau descărcării profunde.

Unealta se va opri în mod automat dacă sistemul de protecție electronic este activat. În acest caz, poziționați acumulatorul Li-Ion pe încărcător până când este încărcat complet.

Instrucțiuni importante de siguranță pentru toți acumulatorii

Atunci când comandați acumulatori de schimb, asigurați-vă că includeți numărul de catalog și tensiunea.

Acumulatorul nu este complet încărcat când îl scoateți din cutie. Înainte de a utiliza acumulatorul și încărcătorul, citiți instrucțiunile de siguranță de mai jos. Apoi urmați procedurile de încărcare menționate.

CITIȚI TOATE INSTRUCȚIUNILE

- **Nu încărcați sau nu utilizați acumulatorul în atmosfere explozive, cum ar fi în prezența lichidelor, gazelor sau pulberilor explozive.** Introducerea sau scoaterea acumulatorului din încărcător poate aprinde pulberile sau vaporii.
- **Nu introduceți NICIODATĂ acumulatorul forțat în încărcător. NU modificați acumulatorul în niciun fel pentru a intra într-un încărcător necompatibil deoarece acesta se poate rupe cauzând vătămări corporale grave.** Consultați tabelul de la finalul acestui manual pentru compatibilitatea încărcătoarelor și a acumulatorilor.
- **Încărcați acumulatorii numai cu încărcătoare DEWALT.**
- **NU stropiți sau nu scufundați în apă sau alte lichide.**
- **Nu depozitați sau nu utilizați unealta și acumulatorul în locații în care temperatura poate atinge sau depăși 40 °C (105 °F) (precum ateliere în aer liber sau construcții metalice pe timpul verii).**



AVERTISMENT: Nu încercați niciodată să deschideți acumulatorul sub niciun motiv. În cazul în care acumulatorul este crăpat sau deteriorat, nu îl introduceți în încărcător. Nu striviți, nu scăpați sau nu deteriorați acumulatorul. Nu utilizați un acumulator sau un încărcător care a suferit o lovitură puternică, a fost scăpat pe jos, a fost călcat sau deteriorat în vreun fel (ex. înțepat cu un cui, lovit cu un ciocan, călcat în picioare). Acumulatorii deteriorați trebuie returnați la centrul de service pentru reciclare.



ATENȚIE: Când nu este în funcțiune, poziționați unealta pe partea laterală pe o suprafață stabilă unde nu va cauza pericol de împiedicare sau cădere. Unelele unelte cu acumulatori mari vor sta vertical pe acumulator, însă pot fi ușor răsturnate.

INSTRUCȚIUNI SPECIFICE DE SIGURANȚĂ PENTRU LITIUM ION (Li-Ion)

- **Nu incinerati acumulatorul chiar dacă este foarte deteriorat sau dacă este complet uzat.** Acumulatorul poate exploda în foc. Se creează vapori și materiale toxice când acumulatorii litiu ion sunt arși.
- **În cazul în care acumulatorul intră în contact cu pielea, spălați imediat zona cu apă și săpun.** În cazul în care lichidul acumulatorului intră în ochi, clătiți ochii deschiși timp de 15 minute sau până când trece iritația. În cazul în care este necesară asistență medicală, informați medicul că electrolitul acumulatorului este compus dintr-un amestec de carbonați organici lichizi și săruri de litiu.
- **Conținutul celulelor deschise ale acumulatorului poate cauza inflamație respiratorie.** Aerișiți zona de lucru. În cazul în care simptomele persistă, consultați medicul.



AVERTISMENT: Pericol de arsuri. Lichidul acumulatorului poate fi inflamabil dacă este expus la scânteii sau flăcări.

Transport

Acumulatorii DEWALT sunt conformi cu toate normele aplicabile privind expediția, așa cum sunt descrise de standardele legale și din domeniu, care includ Recomandările ONU privind transportul mărfurilor periculoase; Normele privind mărfurile periculoase ale Asociației Internaționale de Transport Aerian (ATA), Codul Internațional

Maritim al Mărfurilor Periculoase (IMDG) și Acordul European privind Transportul Internațional al Mărfurilor Periculoase pe Cale Rutieră (ADR). Celulele și acumulatorii cu ioni de litiu au fost testați conform secțiunii 38.3 din Normele ONU privind transportul mărfurilor periculoase, Manualul de teste și criterii.

În majoritatea cazurilor, expedierea unui acumulator DeWALT este scutită de la clasificarea ca material periculos complet reglementat din Clasa 9. În general, cele două cazuri care necesită expedierea conform Clasei 9 sunt:

1. Expedierea pe cale aeriană a peste doi acumulatori Litiu-Ion DeWALT, atunci când pachetul conține doar acumulatorii (fără unelte), și
2. Orice expediere care conține un acumulator Litiu-Ion cu o clasificare energetică mai mare de 100 wați-oră (Wh). Toți acumulatorii cu ioni de litiu prezintă clasificarea wați-oră pe ambalaj.

Indiferent dacă o expediere este scutită sau complet reglementată, expeditorul are responsabilitatea de a consulta cele mai recente regulamente privind ambalarea, etichetarea/marcarea și cerințele legate de documentație.

Transportarea acumulatorilor poate cauza eventual incendii dacă bornele acestora intră accidental în contact cu materiale conductoare. În cazul transportării acumulatorilor, asigurați-vă că bornele acestora sunt protejate și bine izolate de materialele cu care ar putea intra în contact și care ar putea cauza un scurtcircuit.

Informațiile din această secțiune a manualului sunt oferite cu bună credință și sunt considerate exacte în momentul redactării documentului. Cu toate acestea, nu se acordă nicio garanție explicită sau implicită. Cumpărătorul are responsabilitatea de a se asigura că activitățile sale sunt conforme cu normele aplicabile.

Acumulatorul

TIP ACUMULATORI

DCT414 funcționează cu un acumulator de 10,8 volți.

Recomandări de depozitare

1. Cel mai bun loc de depozitare este un spațiu răcoros și uscat, ferit de lumina directă a soarelui și de căldura sau frigul excesive. Pentru performanța și durata de viață optime ale acumulatorului, depozitați acumulatorii la temperatura camerei atunci când nu sunt folosiți.

2. Pentru depozitarea pe perioade lungi și pentru rezultate optime, este recomandat să depozitați acumulatorul încărcat complet într-un loc răcoros și uscat, scos din încărcător.

NOTĂ: Acumulatorii nu trebuie depozitați descărcați complet. Acesta va trebui reîncărcat înainte de utilizare.

Etichetele de pe încărcător și de pe acumulator

Pe lângă pictogramele utilizate în acest manual, etichetele de pe încărcător și de pe acumulator pot indica următoarele pictograme:



Citiți manualul de instrucțiuni înainte de utilizare.



Consultați secțiunea **Specificații tehnice** pentru timpul de încărcare.



Acumulatorul se încarcă.



Acumulator încărcat.



Acumulator defect.



Decalaj acumulator fierbinte/rece.



Nu puneți în contact cu obiecte conductibile.



Nu încărcați acumulatori deteriorați.



Nu expuneți la apă.



Prevedeți imediat înlocuirea cablurilor de alimentare defecte.



Încărcați numai în condiții de temperatură de la 4 °C la 40 °C.



Doar pentru utilizare în interior.



Eliminați acumulatorul în mod responsabil cu privire la mediul înconjurător.

LI-ION



Încărcați acumulatorii DeWALT numai cu încărcătoare DeWALT specificate. Încărcarea altor acumulatori decât cei specificați DeWALT cu un încărcător DeWALT poate face ca aceștia să explodeze sau să conducă la alte situații periculoase.



Nu incinerati acumulatorii.

Conținutul ambalajului

Ambalajul conține:

- 1 Termometru IR
- 1 Încărcător
- 1 Acumulator
- 1 Cutie de depozitare și transport
- 1 Manual de instrucțiuni
- 1 Schemă explodată

NOTĂ: Acumulatorii și încărcătoarele nu sunt incluse în cazul modelelor N.

- Verificați eventualele deteriorări ale uneltei, ale componentelor sau accesoriilor, ce ar fi putut surveni în timpul transportului.
- Acordați timpul necesar pentru a citi integral și pentru a înțelege acest manual înaintea utilizării.

Emisivitate

Emisivitatea descrie caracteristicile emisie de energie a materialelor. Majoritatea materialelor organice și a suprafețelor vopsite sau oxidate au o emisivitate de aprox. 0,95, care este valoarea implicită. Se recomandă compensarea pentru citiri imprecise care pot rezulta din măsurarea materialelor cu valori scăzute ale emisivității, cum ar fi suprafețele metalice lucioase. Acoperiți aceste suprafețe cu bandă de mascare sau cu vopsea neagră mată (< 148 °C/300 °F) și utilizați setarea implicită (0,95). Lăsați banda sau vopseaua să ajungă la aceeași temperatură cu suprafața pe care a fost aplicată și apoi măsurați temperatura suprafeței acoperite cu bandă sau vopsite.

Dacă nu puteți vopsi suprafața sau să o acoperiți cu bandă, puteți compensa măsurătorile cu selectorul de emisivitate. Chiar și utilizând funcția de reglare a emisivității, poate fi dificil să obțineți o măsurătoare complet precisă în infraroșu a unui obiect cu o suprafață lucioasă sau metalică. Este posibil să trebuiască să efectuați câteva măsurători de probă pentru a stabili valorile de referință ale temperaturilor și acestea vă vor ajuta să alegeți cea mai bună setare pentru măsurătorile specifice.

Termometrul are posibilitatea reglării emisivității de la 0,1 la 1,0, în creșteri de 0,01. Consultați **Tabloul emisivității nominale** din acest manual. Valoarea de referință a setărilor emisivității din tabel sunt sugestii pentru situații tipice iar situația dumneavoastră poate fi diferită.

NOTĂ: Calibrarea acestui produs a fost efectuată la emisivitate 0,95.

Descriere (fig. 1A, 1B, 2)



AVERTISMENT: Nu modificați niciodată laserul sau vreo componentă a acestuia. Acest fapt ar putea conduce la deteriorări sau vătămări corporale.

- Declanșator măsurare
- Buton de detașare a acumulatorului
- Acumulator DeWALT Li-ion 10,8 V
- Mâner principal
- Senzor IR
- Fascicul laser/indicator
- Ecran LCD
- Buton mod Alarmă
 - Buton mod Min/Max/Med
 - Buton Reglare
 - Buton mod EMS
 - Buton mod C/F
- Indicator LED
- Încărcător acumulator
- Cârlig pentru curea
- Șurub

BUTONUL MOD ALARMĂ (h)

Alarma este utilizată pentru a selecta tipul alarmei și a seta limitele superioare (HAL) și inferioare (LAL) ale temperaturii pentru alarmă.

Alarmă 1 – temperatura a atins valoarea limită setată, indicată de LED-ul roșu/albastru (m)

Alarmă 2 – temperatura a atins valoarea limită setată, indicată de o avertizare sonoră

Alarmă 3 – temperatura a atins valoarea limită setată, indicată atât de LED cât și avertizarea sonoră

BUTONUL MOD MIN/MAX/MED (i)

Butonul pentru modul Min/Max/Med afișează și temperatura cea mai mică, fie pe cea mai mare sau pe cea medie.

BUTONUL REGLARE (j)

Butonul Reglare: Se utilizează împreună cu fiecare buton de mod pentru a seta valoarea dorită.

BUTONUL MOD EMS (k)

Butonul pentru modul EMS setează valoarea emisivității.

BUTONUL MOD C/F (l)

Se utilizează pentru a seta unitatea de măsură a temperaturii (Celsius sau Fahrenheit).

INDICATORUL CU LED (m)

Indicatorul cu LED este activ în modurile Alarmă 1 și Alarmă 3.

Albastru: servește ca alarmă pentru a indica faptul că temperatura a atins valoarea **minimă** setată.

Roșu: SERVEȘTE CA ALARMĂ PENTRU A INDICA FAPTUL CĂ TEMPERATURA A ATINS VALOAREA MAXIMĂ SETATĂ. PICTOGRAMELE DE PE ECRAN

Păstrare – va apărea când ați eliberat declanșatorul, pentru ca dvs. să știți care a fost ultima temperatură citită.

Scanare – va apărea când țineți declanșatorul apăsat, în timp ce căutați temperaturi diferite.

Setare alarmă – această pictogramă vă informează ce alarmă ați ales să fie afișată: indicator color, avertizare sonoră sau ambele.

F sau C – indică unitățile de măsură pentru temperatură.

Acumulator – va indica câtă energie mai aveți în acumulator.

NOTĂ: Indicatorul pentru acumulator descărcat este localizat pe ecran chiar deasupra valorii temperaturii. Barele indicatorului pentru acumulator descărcat vor indica puterea acumulatorului. Este posibil ca termometrul IR să continue să funcționeze pentru o perioadă scurtă de timp în timp ce acumulatorii continuă să se descarce dar fasciculul(ele) va/vor diminua rapid. După instalarea noilor acumulatori și repornirea termometrului IR, acesta își va reveni la intensitatea maximă.

DESTINAȚIA DE UTILIZARE

Termometrul IR măsoară temperaturile suprafețelor prin măsurarea cantității de infraroșu emis de un obiect. Acest tip de măsurătoare este unul fără contact cu temperatura suprafeței. Această unealtă este livrată asamblată complet. Această unealtă a fost dotată cu funcții care permit configurarea facilă și rapidă.

NU utilizați în condiții de umezeală sau în prezența lichidelor sau a gazelor inflamabile.

Acest termometru IR este o unealtă profesională.

NU le permiteți copiilor să intre în contact cu unealta. Este necesară supravegherea atunci când unealta este folosită de operatori neexperimentați.

Siguranța electrică

Motorul electric a fost conceput pentru a fi alimentat cu un singur nivel de tensiune. Verificați întotdeauna ca tensiunea acumulatorului să corespundă tensiunii de pe plăcuța cu specificații. De asemenea, asigurați-vă că tensiunea încărcătorului dvs. corespunde cu cea a sursei de alimentare.



Încărcătorul dvs. DEWALT prezintă izolare dublă în conformitate cu standardul EN 60335; prin urmare, nu este necesară împământarea.

În cazul în care cablul de alimentare este deteriorat, acesta trebuie să fie înlocuit cu un cablu special pregătit, disponibil la unitatea de service DEWALT.

Înlocuirea ștecherului (numai pentru Marea Britanie și Irlanda)

Dacă trebuie instalat un ștecher de alimentare de la rețeaua electrică:

- *Eliminați în siguranță ștecherul vechi.*
- *Conectați cablul maro la borna sub tensiune din priză.*
- *Conectați cablul albastru la borna neutră.*



AVERTISMENT: Nu trebuie efectuată nicio conexiune la borna de împământare.

Urmați instrucțiunile de montaj furnizate împreună cu ștecherile de bună calitate. Siguranța recomandată: 3 A.

Utilizarea unui cablu prelungitor

Un cablu prelungitor nu ar trebui folosit decât dacă este absolut necesar. Utilizați un cablu prelungitor aprobat, adecvat pentru puterea absorbită a încărcătorului dvs. (consultați **Specificațiile tehnice**). Dimensiunea minimă a conductorului este de 1 mm²; lungimea maximă este de 30 m.

Atunci când utilizați un tambur cu cablu, desfășurați întotdeauna complet cablul.

ASAMBLARE ȘI REGLAJE



AVERTISMENT: Înainte de asamblare și reglaj, scoateți întotdeauna încărcătorul. Opriiți întotdeauna unealta înainte de a introduce sau de a scoate acumulatorul.



AVERTISMENT: Utilizați numai acumulatori și încărcătoare DeWALT.

Introducerea și scoaterea acumulatorului din unealtă (fig. 3)



AVERTISMENT: Pentru a reduce riscul de vătămări corporale grave, opriți unealta și deconectați acumulatorul înainte de a efectua orice reglaje sau de a scoate/instala atașamente sau accesorii. O pornire accidentală poate cauza vătămări corporale.

NOTĂ: Asigurați-vă că acumulatorul (c) este complet încărcat.

PENTRU A INSTALA UN ACUMULATOR ÎN MÂNERUL UNELTEI

1. Aliniați acumulatorul cu canelurile din interiorul mânerului.
2. Glisați acumulatorul ferm pe poziție până când auziți că se fixează cu un clic.

PENTRU A SCOATE ACUMULATORUL DIN UNEALTĂ

1. Apăsăți butonul de detașare a acumulatorului (b) și trageți ferm acumulatorul din mânerul unelei.
2. Introduceți acumulatorul în încărcător conform descrierii din secțiunea privind încărcătorul din acest manual.

Cârligul pentru curea (accesoriu opțional, fig. 1A)



AVERTISMENT: Pentru a reduce riscul de vătămări corporale grave, opriți unealta și deconectați acumulatorul înainte de a efectua orice reglaje sau de a scoate/instala atașamente sau accesorii.



AVERTISMENT: Pentru a reduce riscul de vătămări personale grave, NU suspendați unealta deasupra capului sau nu atârnați obiecte de cârligul curelei. Atârnați NUMAI cârligul pentru curea al unelei de o curea de lucru.



AVERTISMENT: Pentru a reduce riscul de vătămări personale grave, asigurați-vă că șurubul ce fixează cârligul pentru curea este strâns.

IMPORTANT: Atunci când atașați sau înlocuiți cârligul pentru curea, folosiți doar șurubul (p) livrat. Asigurați-vă că ați strâns bine șurubul.

Cârligul pentru curea (o) poate fi atașate la oricare din capetele unelei cu ajutorul șurubului (p) furnizat, pentru a se potrivi utilizatorilor stângaci sau dreptaci. În cazul în care nu se dorește deloc cârligul, acesta poate fi scos de pe unealtă.

Pentru a deplasa cârligul pentru curea, scoateți șurubul (p) care-l fixează pe poziție, apoi montați-l din nou pe partea opusă. Asigurați-vă că ați strâns bine șurubul.

OPERAREA

Instrucțiuni de utilizare



AVERTISMENT: Respectați întotdeauna instrucțiunile de siguranță și reglementările aplicabile.



AVERTISMENT: Pentru a reduce riscul de vătămări corporale grave, opriți unealta și deconectați acumulatorul înainte de a efectua orice reglaje sau de a scoate/instala atașamente sau accesorii. O pornire accidentală poate cauza vătămări corporale.

Poziția corectă a mâinilor (fig. 4)



AVERTISMENT: Pentru a reduce riscul de vătămări corporale grave, adoptați **ÎNTOTDEAUNA** o poziție corectă a mâinilor, conform ilustrației.



AVERTISMENT: Pentru a reduce riscul de vătămări corporale grave, țineți **ÎNTOTDEAUNA** unealta ferm.

Poziția corectă a mâinilor presupune ca o mână să fie ținută pe mânerul principal, conform ilustrației din figura 4.

Selectarea modului de funcționare (fig. 1B)

Citiți pașii următori înainte de a opera termometrul IR.

ALEGEȚI UNITĂȚILE DE MĂSURĂ

Porniți unealta apăsând declanșatorul. Odată ce ecranul se deschide, apăsați butonul C/F până când unitatea de măsură este la setarea corectă pentru aplicația dvs.

ALEGEȚI EMISIVITATEA

Porniți unealta apăsând declanșatorul; odată ce ecranul se deschide, apăsați butonul EMS pentru reglarea emisivității. Când EMS clipește pe ecran, utilizați săgețile în sus și în jos pentru a alege emisivitatea. Consultați tabelul pentru a alege emisivitatea corectă. Rețineți faptul că emisivitatea se poate regla în creșteri de 0,01.

TABEL EMISIVITATE NOMINALĂ			
MATERIAL	VALOARE	MATERIAL	VALOARE
Implicită****	0,95	Plumb*	0,50
Aluminiu*	0,30	Ulei	0,94
Azbest	0,95	Vopsea	0,93
Asfalt	0,95	Plastic**	0,95
Alamă*	0,50	Cauciuc	0,95
Ceramică	0,95	Nisip	0,90
Beton	0,95	Oțel*	0,80
Cupru*	0,60	Apă	0,93
Sticlă (farfurie)	0,85	Lemn***	0,94
Fier*	0,70		

* Oxidat
** Opac, peste 20 mil
*** Natural
**** Setare din fabrică

ALEGEȚI SETAREA PENTRU ALARMĂ ȘI TEMPERATURI MARI/MICI

1. Apăsați declanșatorul pentru a porni unealta.
2. Apăsați butonul ALM.
3. Când ALM clipește pe ecran, utilizați săgețile în sus și în jos pentru a alege tipul alarmei.
 - Alarmă 1 – temperatura a atins valoarea limită setată, indicată de LED-ul roșu/albastru (m)
 - Alarmă 2 – temperatura a atins valoarea limită setată, indicată de o avertizare sonoră
 - Alarmă 3 – temperatura a atins valoarea limită setată, indicată atât de LED cât și avertizarea sonoră
4. Apăsați butonul ALM din nou pentru a confirma selecția.
5. Simbolul HAL (alarmă temperatură mare) va clipi. Utilizați săgețile în sus și în jos pentru a selecta limita temperaturii mari. Când temperatura este depășită, alarma va declanșa.
6. Apăsați butonul ALM. Simbolul LAL (alarmă temperatură mică) va clipi. Utilizați săgețile în sus și în jos pentru a selecta limita temperaturii mici. Când temperatura a scăzut, alarma va declanșa.
7. Apăsați butonul ALM din nou pentru a trece în ecranul principal.
8. Acum se pot măsura temperaturile.

DISTANȚA PÂNĂ LA PUNCT (FIG. 4)

Termometrele IR au un „Efect de con” datorită căruia, cu cât termometrul este la o distanță mai mare de obiect, cu atât suprafața care este

măsurată este mai mare. Termometrul IR are un raport de distanță până la punct de 12:1 (12:1): pentru fiecare 300 mm depărtare față de obiect, acesta va măsura 25 mm. Obiectul care este testat trebuie să fie mai mare decât dimensiunea punctului pentru a asigura o măsurare precisă.

NOTE IMPORTANTE ÎN CAZUL ÎN CARE AVEȚI PROBLEME ÎN EFECTUAREA MĂSURĂTORILOR

1. Aplicați bandă de mascare sau vopsea neagră mată pe suprafețele care sunt puternic reflectorizante (utilizați setarea implicită de 0,95 a emisivității).
2. Asigurați-vă că utilizați setarea corectă a emisivității pentru materialul testat. Consultați **Emisivitatea și Tabelul emisivității nominale**.
3. Curățați materialul înainte de testare dacă acesta prezintă urme de murdărie, grăsime, etc.

Sfaturi pentru utilizare

- Utilizați numai acumulatori DeWALT Li-ion de 10,8 V.
- Asigurați-vă că acumulatorii sunt în stare bună de funcționare. Dacă lumina roșie a indicatorului de acumulator descărcat clipește, înseamnă că acumulatorii trebuie reîncărcați.
- Pentru a prelungi durata de viață a acumulatorului, eliberați declanșatorul termometrului IR atunci când nu efectuați măsurători.

ÎNȚREȚINEREA

Unealta dvs. DeWALT a fost concepută pentru a opera o perioadă îndelungată de timp, cu un nivel minim de întreținere. Funcționarea satisfăcătoare continuă depinde de îngrijirea corespunzătoare a unelei și de curățarea periodică.



AVERTISMENT: Pentru a reduce riscul de vătămări corporale grave, opriți unealta și deconectați acumulatorul înainte de a efectua orice reglaje sau de a scoate/instala atașamente sau accesorii. O pornire accidentală poate cauza vătămări corporale.

Încărcătorul și termometrul cu infraroșu nu sunt reparabile. Nu există componente ce pot fi reparate în interiorul încărcătorului sau a termometrului cu infraroșu.

Depanare

TERMOMETRUL IR NU PORNEȘTE

- Asigurați-vă că acumulatorul de 10,8 V este încărcat.
- Deși termometrul IR poate fi depozitat la temperaturi de până la 85 °C (185 °F), acesta are un circuit de protecție încorporat care nu va permite funcționarea acestuia la temperaturi mai mari de 40 °C (104 °F). Dacă termometrul IR a fost depozitat la temperaturi foarte ridicate, lăsați-l să se răcească. Termometrul IR nu va fi deteriorat dacă apăsați întrerupătorul de PORNIRE/OPRIRE înainte ca acesta să se ajungă la temperatura corespunzătoare de operare.



Lubrifiere

Laserul dvs. nu necesită lubrifiere suplimentară.



Curățare



AVERTISMENT: Nu utilizați niciodată solvenți sau alte produse chimice puternice pentru curățarea componentelor nemetalice ale unelei. Aceste produse chimice pot deprecia materialele utilizate în aceste componente. Folosiți o cârpă umezită doar cu apă și cu săpun delicat. Nu permiteți niciodată pătrunderea vreunui lichid în unealtă; nu scufundați niciodată vreoa parte a unelei în lichid.

INSTRUCȚIUNI DE CURĂȚARE A ÎNCĂRCĂTORULUI



AVERTISMENT: Pericol de șoc electric. Deconectați încărcătorul de la priză înainte de curățare. Murdăria și unsoarea pot fi eliminate de pe partea exterioară a încărcătorului folosind o cârpă sau o perie moale nemetalică. Nu folosiți apă sau orice altă soluție de curățare.

Accesorii opționale



AVERTISMENT: Deoarece accesoriile, altele decât cele oferite de DeWALT, nu au fost testate pentru acest produs, folosirea lor cu această unealtă poate fi periculoasă. Pentru a reduce riscul de vătămare, trebuie utilizate exclusiv accesoriile recomandate DeWALT împreună cu acest produs.

Consultați reprezentantul pentru informații suplimentare despre accesoriile corespunzătoare.

Protejarea mediului înconjurător



Colectarea selectivă. Acest produs nu trebuie să fie aruncat împreună cu gunoiul menajer.



În cazul în care constatați că produsul dvs. DeWALT trebuie înlocuit sau în cazul în care nu vă mai este de folos, nu îl aruncați împreună cu gunoiul menajer. Prevedeți colectarea selectivă pentru acest produs.



Colectarea selectivă a produselor uzate și a ambalajelor permite reciclarea și refolosirea materialelor. Reutilizarea materialelor reciclate contribuie la prevenirea poluării mediului înconjurător și reduce cererea de materii prime.

Este posibil ca regulamentele locale să prevadă colectarea selectivă a produselor electrice de uz casnic la centrele municipale de deșeuri sau de către comerciant atunci când achiziționați un produs nou.

DeWALT pune la dispoziție o unitate pentru colectarea și reciclarea produselor DeWALT când acestea au ajuns la sfârșitul perioadei de funcționare. Pentru a beneficia de acest serviciu, vă rugăm să returnați produsul dumneavoastră la orice agent de reparații autorizat care îl va colecta pentru dumneavoastră.

Puteți verifica localizarea celui mai apropiat agent de reparații autorizat contactând biroul DeWALT la adresa indicată în prezentul manual. Alternativ, o listă a agenților de reparații DeWALT autorizați și detalii complete despre operațiile de service post-vânzare și despre datele de contact sunt disponibile pe Internet la adresa: www.2helpU.com.



Acumulatorul reîncărcabil

Acest acumulator cu durată lungă de viață trebuie să fie reîncărcat atunci când nu reușește să furnizeze putere suficientă în cazul lucrărilor efectuate cu ușurință anterior. La sfârșitul duratei sale de utilizare, eliminați-l acordând o atenție convenită mediului înconjurător:

- Consumați complet acumulatorul, apoi scoateți-l din unealtă.
- Celulele Li-Ion sunt reciclabile. Duceți acumulatorii la reprezentantul dvs. sau la un centru local de reciclare. Acumulatorii colectați vor fi reciclați sau eliminați corespunzător.



Stanley Black & Decker Romania SRL
Phoenicia Business Center
Strada Turturelelor Nr. 11A, Etaj 4
Module 12-15, Sect. 3, Bucuresti
Tel: +4021.320.61.05
Fax: +4037.225.36.84
Email: Office.Bucharest@sbdinc.com

Garanție legală de conformitate¹ pentru produsele Stanley Black & Decker

Produs:

Cod:

Serie mașină: /

Serie acumulatori: /

Serie stație încărcare:

Distribuitorul (vânzător autorizat/magazin)/adresă, tel., fax:
.....
.....

Cumpărător:

Produs cumpărat cu factură / bon nr.:

Data:

Cumpărătorul a fost informat asupra caracteristicilor și a domeniului de utilizare ale produsului. S-a efectuat proba de funcționare a produsului, a fost instruit cumpărătorul cu privire la modul de funcționare și normele de siguranță a muncii, s-a predat produsul împreună cu accesoriile în perfectă stare de funcționare, s-au predat instrucțiunile în limba română privind transportul, depozitarea, utilizarea și întreținerea. S-a verificat corectitudinea datelor înscrise în garanția legală de conformitate („Documentul”).

Condițiile de garanție de mai jos fac parte din prezentul document și au fost luate la cunoștință de către Cumpărător.

Persoana care aduce produsul și prezintă actele de proprietate Documentul și factura sau bonul fiscal în original sau în copie este considerată împuternicită să reprezinte proprietarul în relația cu distribuitorul (vânzătorul) autorizat.

Conform prevederilor legale², consumatorii (definiți drept orice persoană fizică sau grup de persoane fizice constituite în asociații, care acționează în scopuri din afara activității sale comerciale, industriale sau de producție, artisanale ori liberale), au următoarele drepturi cu privire la orice neconformitate care există la momentul livrării produsului și care este constatată într-un termen de **doi ani** de la această dată:

- Să ceară repararea produsului sau înlocuirea acestuia, fără plată, într-o perioadă de timp rezonabilă ce nu poate depăși 15 zile calendaristice de la data la care a fost adusă la cunoștința vânzătorului lipsa conformității și fără vreun inconvenient semnificativ pentru consumator, ținând seama de natura produselor și de scopul pentru care consumatorul a solicitat produsele în cauză.

Consumatorul nu va putea opta între reparație și înlocuire dacă măsura corectivă aleasă este imposibilă (dacă nu se pot asigura produse identice pentru înlocuire) sau dacă, în comparație cu cealaltă măsură corectivă disponibilă, ar fi disproporționată și ar impune costuri nerezonabile vânzătorului, luând în considerare toate circumstanțele (inclusiv valoarea produselor în cazul în care nu ar fi existat neconformitatea, gravitatea neconformității sau dacă măsura corectivă alternativă ar putea fi executată fără vreun inconvenient semnificativ pentru consumator). De asemenea, vânzătorul poate refuza să aducă în conformitate produsele dacă reparația sau înlocuirea este imposibilă sau i-ar impune costuri care ar fi disproporționate, luând în considerare toate circumstanțele, precum cele descrise anterior;

În cazul în care neconformitatea este remediată prin reparație, termenul de doi ani menționat mai sus se prelungeste cu timpul de nefuncționare a produsului, din momentul la care a fost adusă la cunoștința vânzătorului lipsa de conformitate până la predarea efectivă a produsului în stare de utilizare normală către consumator. În cazul în care neconformitatea este remediată prin înlocuire, pentru produsele care înlocuiesc produsele neconforme, un nou termen de doi ani începe să curgă de la data înlocuirii.

- **Să ceară reducerea corespunzătoare a prețului sau rezoluțiunea contractului**, în cazul în care nu beneficiază de repararea sau înlocuirea produsului sau măsurile reparatorii nu au fost luate într-o perioadă rezonabilă, întrucât:
 - a) vânzătorul nu a finalizat reparația sau înlocuirea produselor ori a refuzat să aducă în conformitate produsele, motivând că reparația sau înlocuirea este imposibilă ori i-ar impune costuri disproporționate,
 - b) în pofida eforturilor vânzătorului de a o remedia, în continuare se constată o neconformitate,

¹ Garanția legală de conformitate reprezintă protecția juridică a consumatorului rezultată prin efectul legii în raport cu lipsa de conformitate, reprezentând obligația legală a vânzătorului față de consumator ca, fără solicitarea unor costuri suplimentare, să aducă produsul la conformitate, incluzând restituirea prețului plătit de consumator, repararea sau înlocuirea produsului, dacă acesta nu corespunde condițiilor enunțate în declarațiile referitoare la garanție sau în publicitatea aferentă

² Ordonanța de Urgență nr. 140/2021 privind anumite aspecte referitoare la contractele de vânzare de bunuri; Ordonanța Guvernului nr. 21/1992 privind protecția consumatorilor.

- c) neconformitatea este de o asemenea gravitate încât justifică o reducere de preț sau dreptul la încetarea imediată a contractului de vânzare, sau
- d) vânzătorul a declarat că nu va aduce produsele în conformitate într-un termen rezonabil sau fără inconveniente semnificative pentru consumator ori acest lucru reiese clar din circumstanțele cazului.

Rezoluțiunea nu este posibilă dacă lipsa conformității este minoră. Reducerea de preț va fi proporțională cu diminuarea valorii produselor, în comparație cu valoarea pe care produsele ar avea-o dacă ar fi în conformitate.

Consumatorii pot să opteze pentru o anumită măsură corectivă din cele enumerate mai sus în cazul în care neconformitatea produselor este constatată la scurt timp după livrare, fără a depăși 30 de zile calendaristice.

După expirarea termenului de doi ani menționat mai sus, consumatorii pot pretinde remedierea sau înlocuirea produselor care nu pot fi folosite în scopul pentru care au fost realizate ca urmare a unor vicii ascunse apărute în cadrul duratei medii de utilizare, în condițiile legii.

Până la proba contrară, lipsa de conformitate apărută în termen de un an de la livrarea produsului se prezumă că a existat la momentul livrării acestuia, cu excepția cazurilor în care prezumția este incompatibilă cu natura produsului sau a lipsei de conformitate.

Durata medie de utilizare a produselor de 6 (șase) ani de la data achiziției.

Piesele de schimb înlocuite la produs beneficiază de garanție numai în cazul în care acestea au fost montate într-un centru autorizat de întreținere și reparații.

În cadrul termenului de garanție, vânzătorul suportă toate costurile privind repararea sau înlocuirea pieselor de schimb executate defecte. Pentru lucrările de reparație executate se acordă garanție. Garanția nu se extinde asupra accesoriilor consumabilelor (precum baterii, furtunuri, curele, perii colectoare, lanțuri, cuțițe, lance, pistol, cap prindere lamă, role ghidaj, cablu alimentare, întinzător lanț, bujii, ulei, filtre aer și benzină) care intră în componența produsului, cu excepția cazului în care acestea prezintă vicii ascunse.

Produsele din gamele Black & Decker și Stanley FatMax sunt de uz gospodăresc (bricolaj) și nu sunt destinate uzului profesional, prestării de servicii sau lucrări către terți.

Adăugați ulei la generatoarele **Black & Decker**. Verificați periodic nivelul de ulei al generatoarelor și compresoarelor. Este interzisă utilizarea generatoarelor pentru invertoare sau aparate de sudură.

Situații excluse de la aplicarea garanției legale de conformitate:

1. Nerespectarea de către consumator a condițiilor de transport, manipulare, instalare, depozitare, utilizare (inclusiv scopul utilizării) și întreținere precizate în instrucțiunile ce însoțesc produsul.
2. Defectele care au apărut ca urmare a utilizării unor accesorii ori consumabile care nu sunt originale Stanley

Black & Decker Romania ori care nu sunt compatibile cu produsul.

3. Defecțiunilor cauzate de necunoașterea omitearea sau neglijarea luării măsurilor de siguranță în utilizarea produselor de către consumator, ori accidentelor cauzate din aceste motive.

În cazul în care constatați deteriorări (lovituri/defecte) la produsele Stanley Black & Decker Romania, vă rugăm să vă adresați celui mai apropiat centru service autorizat menționat la adresa web-site-ului www.2helpU.com ori vânzătorului.

Garanția de durabilitate oferită de Stanley Black & Decker

În eventualitatea puțin probabilă ca scula dvs. electrică să se defecteze din cauza materialelor de fabricație în mai puțin de un an de la cumpărare, Stanley Black & Decker Romania SRL cu sediul în București, Strada Turturelelor Nr. 11A, Bloc Phoenixia Business Center, București, Sector 3, vă garantează că va repara sau va înlocui piesa defectă complet gratuit, sau - la discreția noastră - vom înlocui întreaga sculă electrică gratuit.

Utilizatorii MyDeWALT și My STANLEY care își înregistrează în cel mult 28 de zile de la cumpărare produsele eligibile conform termenilor și condițiilor DEWALT și STANLEY pe platformele destinate (<http://www.dewalt.ro/3/>, respectiv, <https://www.stanleyworks.ro/warranty>) pot extinde gratuit garanția de durabilitate acordată de Stanley Black & Decker până la trei ani.

Pentru a beneficia de această garanție este necesară prezentarea dovezii cumpărării, certificatul de garanție și imprimarea certificatului de garanție extinsă celui mai apropiat centru service autorizat menționat la adresa web-site-ului www.2helpU.com ori vânzătorului.

Unele produse sunt excluse de la posibilitatea extinderii garanției de durabilitate acordate de Stanley Black & Decker până la 3 ani. Aceste produse sunt enumerate în Termenii și Condițiile DeWALT și Stanley la adresa <https://www.dewalt.ro/3/warrantystatement/>.

Prezenta garanție de conformitate se completează cu Termenii și Condițiile DeWALT și Stanley, care pot fi accesați la acest link: <https://www.dewalt.ro/3/warrantystatement/>.

Prezenta garanție de durabilitate oferită de Stanley Black & Decker, în calitate de producător al bunurilor, nu afectează drepturile pe care dvs. le aveți împotriva vânzătorului în temeiul garanției legale de conformitate, astfel cum sunt acestea detaliate mai sus.

Garanția acordată persoanelor juridice

În cazul persoanelor juridice termenul de garanție aplicabil este de un an de la data achiziției. Acest termen de garanție este aplicabil tuturor produselor Stanley Black & Decker Romania, respectiv atât produselor pentru uz profesional cât și celor pentru uz gospodăresc (bricolaj).

În cadrul acestui termen, cumpărătorul persoană juridică poate solicita înlocuirea sau repararea produsului.

Situațiile care duc la pierderea garanției legale de conformitate, descrise mai sus, sunt aplicabile și în cazul garanției acordate persoanelor juridice.

REPARAȚII ÎN PERIOADA DE GARANȚIE

Data intrării:	Data reparației:	Defecțiune:
Comandă reparație:	Data predării:	
<i>Clientul confirmă prin semnătură executarea gratuită a reparației în garanție și primirea produsului reparat.</i>		
Semnătură client:	Semnătură și ștampilă service:	
Data intrării:	Data reparației:	Defecțiune:
Comandă reparație:	Data predării:	
<i>Clientul confirmă prin semnătură executarea gratuită a reparației în garanție și primirea produsului reparat.</i>		
Semnătură client:	Semnătură și ștampilă service:	
Data intrării:	Data reparației:	Defecțiune:
Comandă reparație:	Data predării:	
<i>Clientul confirmă prin semnătură executarea gratuită a reparației în garanție și primirea produsului reparat.</i>		
Semnătură client:	Semnătură și ștampilă service:	

LISTA CENTRELOR SERVICE AUTORIZATE

Nr.	Oras	Agent Service	Adresa	Email	Telefon	Fax
1	Bucuresti	YALCO ROMANIA SRL	Sos. Pipera nr.48 ,020112	service@yalco.ro	+4021 232 31 47 +4021 232 31 49	+4021 232 31 76
2	Bucuresti	Edelweiss Grup SRL	Str. Drumul Osiei nr. 76 62395	service@edelweissgrup.ro	+4021 319 13 13	+4021 319 13 14
3	Ploiesti	METATOOLS SRL	Str. Poligonului Nr. 2 100070	service@Metatools.ro	+40374 473 034 +40747 118 112	+40244 406 698
4	Bacau	PARTENER SRL	Calea Moinești nr. 34 600281	service@partner.ro	+4023 451 03 77	+40234 510 955
5	Cluj	EPINVEST S.R.L.	Str. Avram Iancului Nr. 502-504 407280	service@epinvest.ro	+40745 637 949	+40264 594 565
6	Baia Mare	PRO TOOLS S.R.L.	Str. Iuliu Maniu, Nr. 28 430131	office@protools.ro	+40262 218 794	+40262 276 535
7	Constanta	TRITON SRL	B-dul Aurel Vlaicu, Nr. 217	office@triton.com.ro	+4037 048 41 55	+4037 048 41 18
8	Tulcea	ABC International SRL	Str. Babadag, Nr. 5, Bl. 1, Sc. A, Parter	service@unelte.com.ro	+40240 518 260	+40240 517 669
9	Bucuresti	ADN COM AUTOSERV	STR MARGEANULUI 107A 051044	service@adn-facom.ro	+4021 420 21 44	+40766 078532