

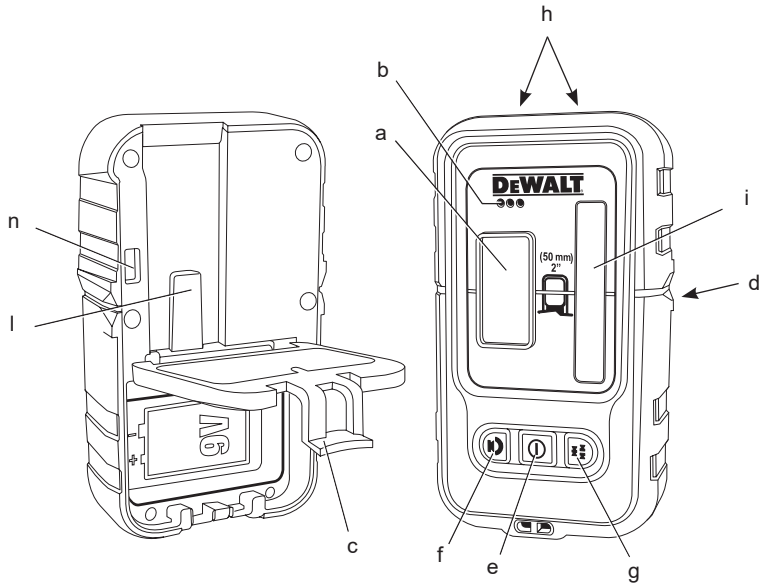
DEWALT®

533222-29 H

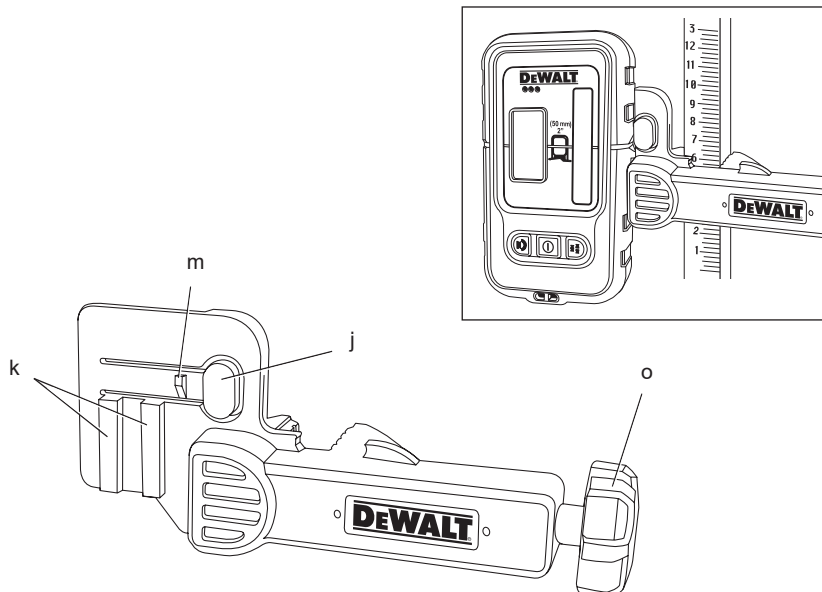
Fordítás az eredeti kezelési utasítás alapján készült

DE0892

1. ábra



2. ábra



DIGITÁLIS LÉZERDETEKTOR DE0892

Szívből gratulálunk

Önnek, hogy a nagy tradíciójú DEWALT cég gyártmánya mellett döntött. Sokéves tapasztalatunk, valamint az átgondolt termékfejlesztés és innováció teszi a DEWALT termékeket a professzionális szerszámhasználók egyik legmegbízhatóbb partnerévé.

Műszaki adatok

		DE0892
Típus		1
Feszültség	V	9
Elem mérete		6LR61
A készülék hatósugara	m	50
Súly	g	380

Definíciók: Biztonsági irányelvek

Az alábbi definíciók az egyes figyelmeztető szavakhoz társított veszély súlyosságára utalnak. Kérjük, olvassa el a kézikönyvet, és figyeljen ezekre a szimbólumokra.



VESZÉLY: Olyan közvetlen veszélyhelyzetet jelöl, amely **halálos vagy súlyos sérüléshez** vezet.



FIGYELMEZTETÉS: Olyan lehetséges veszélyhelyzetet jelöl, amely **halálos vagy súlyos sérüléshez** vezethet.



VIGYÁZAT: Olyan lehetséges veszélyhelyzetet jelöl, amely **könnyű vagy közepesen súlyos sérüléshez** vezethet.

MEGJEGYZÉS: Olyan, **személyi sérüléssel nem fenyegető** gyakorlatot jelöl, amely **anyagait kárt okozhat**.



Áramütés veszélyét jelzi.



Tűzveszélyt jelez.



FIGYELMEZTETÉS: A sérülésveszély csökkentése érdekében olvassa át a kezelési kézikönyvet.

BIZTONSÁGI ELŐÍRÁSOK



FIGYELMEZTETÉS! Olvasson el minden biztonsági figyelmeztetést és útmutatást. A biztonsági figyelmeztetések és útmutatások be nem tartása áramütést, tüzet és/vagy súlyos sérülést okozhat.

Mindig tartsa be az Ön országában érvényes biztonsági előírásokat, hogy csökkentse a tűz, áramütés és személyi sérülések veszélyét.

A tartozék használata előtt alaposan tanulmányozza át ezt a kézikönyvet. Annak az elektromos szerszámnak a kézikönyvét is nézze át, amelyhez ezt a tartozékot használni fogja.

ŐRIZZE MEG A FIGYELMEZTETÉSEKET ÉS ÚTMUTATÓKAT, HOGY AZOKAT KÉSŐBB IS FELLAPOZHASSA

Általános tanácsok

1. Tartsa tisztán a munkaterületet.

A rendetlen munkaterület és munkapad balesetet okozhat.

2. Tartsa távol a gyermekeket.

Ne engedje, hogy gyermekek hozzáérjenek a szerszámmal vagy a hosszabbító kábelhez. Ha a készüléket tapasztalatlan személy kezeli, biztosítson számára felügyeletet.

3. A megfelelő szerszámot használja.

A szerszám rendeltetésszerű használatát ebben a kézikönyvben ismertettük. Ne erőltesse túl a kisebb szerszámokat vagy tartozékokat, ne használja őket nagyobb igénybevételre tervezett szerszámok helyett. Jobban és biztonságosabban végzi el a munkát, ha a szerszámot legfeljebb csak a számára megengedett fordulatszámom működteti.



FIGYELMEZTETÉS: A kézikönyvben nem ajánlott tartozék vagy tartozék használata, illetve itt fel nem sorolt művelet végzése személyi sérülés veszélyével járhat.

4. Előfordulhat, hogy a lézertektor nagyfrekvenciás térben nem működik megfelelően.

Fontos biztonsági útmutatások az elemekhez



FIGYELMEZTETÉS: Az elemek felrobbanhatnak vagy szivároghatnak, és sérülést, illetve tüzet okozhatnak. Ennek veszélye így csökkenthető:

- Gondosan tartsa be az elem címkéjén és csomagolásán látható utasításokat és figyelmeztetéseket.
- Az elemeket mindig helyesen, a rajtuk és készüléken is feltüntetett polaritás jelzéseknek (+ és –) megfelelően helyezze be.
- Ne zárja rövidre az elem érintkezőit.
- Ne töltsen elemeket.
- Ne használjon régi és új elemeket együtt. Mindegyiket egyidejűleg cserélje ugyanolyan gyártmányú és típusú új elemre.
- A lemerült elemet azonnal cserélje ki, és a helyi hulladékkezelési rendelkezések szerint semmisítse meg.
- Ne dobja tűzbe az elemeket.
- Gyermekektől tartsa távol.
- Ha a készüléket hónapokig nem szándékozik használni, vegye ki belőle az elemeket.

A csomag tartalma

A csomag a következőket tartalmazza:

- 1 Digitális lézerdetektor
 - 1 Rögzítő
 - 1 Elem
 - 1 Kezelési útmutató
- Ellenőrizze a készüléket és tartozékait, nem sérültek-e meg szállítás közben.
 - A készülék használata előtt szánjon időt a kezelési útmutató alapos áttanulmányozására és elsajátítására.

Leírás (1., 2. ábra)



FIGYELMEZTETÉS: Soha ne végezzen átalakítást ezen a tartozékon vagy bármelyik alkatrészén. Azzal anyagi kárt vagy személyi sérülést okozhat.

- a. LCD kijelző ablak
- b. Hangszóró
- c. Elemtartó rekesz fedele
- d. Szerelőjelek
- e. Üzemi kapcsoló
- f. Hangerő gomb
- g. Pontosság-beállító gomb
- h. Mágnesek
- i. Érzékelő ablak
- j. Rögzítőzár
- k. Futófelület
- l. Sín
- m. Retesz
- n. Retesznyílás
- o. Rögzítőgomb

A detektor az LCD kijelzőn (a) fényjelzéssel, a hangszórón (b) pedig hangjelzéssel mutatja a lézersugár helyzetét.

A DEWALT digitális lézerdetektor használható detektorrögzítővel vagy anélkül. Ha rögzítővel használja, mérőrudra, szintező póznára, gerendára vagy oszlopra is helyezheti.

RENDELTETÉSSZERŰ HASZNÁLAT

A DEWALT digitális lézerdetektor segít erősen megvilágított helyen vagy nagy távolságra lévő lézerekészülék által kibocsátott lézersugár helyének meghatározásában. A detektor belső és külső térben egyaránt használható, amikor nehéz a lézernyaláb helyzetét meghatározni.

A detektor kizárólag DW088 és DW089 típusú készülékekkel és más kompatibilis, DEWALT gyártmányú lézervonal kivetítő készülékekkel használható. Forgólézerekkel nem használható.

NE használja nedves környezetben, illetve gyúlékony folyadékok vagy gázok jelenlétében.

A digitális lézerdetektor lézeres készülékek professzionális tartozéka.

NE engedje, hogy gyermekek hozzáérjenek a lézeres készülékhez és tartozékához. Ha kevésbé gyakorlott személy használja, biztosítson számára felügyeletet.

ÖSSZESZERELÉSÉSBEÁLLÍTÁSOK



FIGYELMEZTETÉS: Annak a készüléknek a kézikönyvét is tanulmányozza, amellyikkel ezt a tartozékot használni fogja.

Elemek (1. ábra)

A digitális lézerdetektor egy 9 V-os elemmel működik. Az elem behelyezéséhez emelje fel az elemtartó rekesz fedelét (c). Tegye be a rekeszbe a 9 V-os elemet az ikonon látható jelölések szerint.

A detektor kezelőszervei (1. ábra)

A detektort az üzemi kapcsolóval (e) és a hangerő gombbal (f) kezeljük.

Ha egyszer nyomja meg az üzemi kapcsolót, a detektor bekapcsol. Az érzékelő ablakban találja az ON (bekapcsolt állapotot jelző) ikont és a hangerő ikont.

A DEWALT digitális lézerdetektornak automatikus kikapcsoló funkciója is van. Ha a lézernyaláb nem jut el az érzékelő ablakhoz, vagy egyik gombot sem nyomták le, a detektor kb. 5 perc elteltével kikapcsol.

A hangjelzés kikapcsolásához nyomja meg ismét a gombot, és a hangerő ikon eltűnik.

Bekapcsolás után a detektor a keskeny pontosságú sávra áll be (a bal alsó sarokban jelenik meg az ikon). Ha a széles pontosságú sávra szeretne átkapcsolni, nyomja meg egyszer a pontosság-beállító gombot (g) (az ikon a jobb alsó sarokban jelenik meg).

Pontosság

A detektoron két pontosságú sáv állítható be: széles és keskeny. A széles beállításnál a detektor nagyobb a tűréshatárok között jelzi, hogy „szinten” van. A keskeny beállításnál ez a tűréshatár kisebb, hogy a detektor pontosabban jelezze, hogy „szinten” van.

A minél pontosabb szintezési eredmények eléréséhez a széles beállítással kezdjük, majd a keskeny beállítással fejezzük be.

Mágnesek

A mágnesek (h) teszik lehetővé, hogy álmennyezet felszerelése közben a detektort fémsínekhez erősítsük.

KEZELÉS

Használati útmutatások



FIGYELMEZTETÉS:

- *Mindig tartsa be a biztonsági utasításokat és a vonatkozó előírásokat.*

- *Az első használat előtt vegye le és dobja ki a kijelzőről a védőfóliát.*

A detektor kezelése (1. ábra)

1. Helyezze üzemkész állapotba és állítsa megfelelő helyzetbe a lézeres készüléket.
2. Az üzemi kapcsoló megnyomásával (e) kapcsolja be a detektort.
3. A detektort olyan helyzetbe állítsa, ahol az érzékelő ablak (i) a lézernyaláb irányába néz. A detektort hozzávetőlegesen a lézernyaláb tartományában fel- és lefelé mozgatva állítsa középre. A kijelzőn megjelenő jelzésekről, illetve a hangjelzésekről bővebb tájékoztatást a **Jelzők** című táblázatban talál.

JELZŐK					
	Szint felett	Kevéssel szint felett	Szinten	Kevéssel szint alatt	Szint alatt
hangjelzések	gyors hangjelzés	gyors hangjelzés	folyamatos hangjelzés	lassú hangjelzés	lassú hangjelzés
kijelző ikonok					

4. A szerelőjelek (d) segítségével pontosan jelölje be a lézergusár helyzetét.

Mérőrúdra szerelés (1., 2. ábra)

1. A detektor mérőrúdra szereléséhez először erősítse a detektort a rögzítőhöz a rögzítőzár (j) benyomásával. Csúsztassa a futófelületet (k) a detektoron lévő sínre (l), amíg a retesz (m) be nem pattan a detektor retesznyílásába (n).
2. A rögzítőgombot (o) az óramutató járásával ellentétes irányban forgatva nyissa ki a rögzítőpofát.
3. Állítsa a detektort a kívánt magasságra, majd forgassa a rögzítőgombot az óramutató járásának irányában, hogy a detektorrögzítőt biztonságosan rögzítse a rúdon.
4. Ha változtatni szeretne a magasság beállításán, finoman lazítsa ki a rögzítőt, állítsa be a kívánt magasságot, majd szorítsa be újra a rögzítőt.

KARBANTARTÁS

Az Ön lézeres készülékének tartozékát minimális karbantartás melletti tartós használatra terveztük. A készülék folyamatos és kielégítő működése függ a megfelelő gondozástól és a rendszeres tisztítástól is.

A detektor szervizelése

Az elemet kivéve nincs felhasználó által szervizelhető alkatrész a digitális lézerdetektorban. Ne szerelje szét a készüléket. A lézerdetektoron végzett illetéktelen beavatkozás a jótállás elvesztésével jár.

A detektor tisztítása és tárolása

- A detektor külsején lerakódott szennyeződést és zsírt ronggyal vagy puha, nem fémszálás kefével távolíthatja el.
- A DEWALT digitális lézerdetektor esőálló, de nem meríthető vízbe. Ne öntsön vizet a készülékre, és ne merítse vízbe.
- Tárolásra legalkalmasabbak a hűvös és száraz, közvetlen napfénytől, túl nagy melegtől vagy hidegtől védett helyek.

Hibaelhárítás a detektornál

A DETEKTOR NEM KAPCSOL BE

- Nyomja meg, majd engedje el az üzemi kapcsolót.
- Ellenőrizze, hogy az elem a helyén van-e, illetve megfelelő-e az állapota.
- Ha nagyon hideg a detektor, fűtött helyen hagyja felmelegedni.
- Cserélje ki a 9 V-os elemet. Kapcsolja be a készüléket.
- Ha a detektor még mindig nem kapcsol be, juttassa el az egyik DEWALT szervizbe.

A DETEKTOR HANGSZÓRÓJA NEM AD HANGJELZÉST

- Ellenőrizze, be van-e kapcsolva a detektor.
- Nyomja meg a hangerő gombot. Ez billenőkapcsolóként be- és kikapcsol.
- Ellenőrizze, hogy a lézeres készülék be van-e kapcsolva és bocsát-e ki lézersugarat.
- Ha a detektor még mindig nem ad hangjelzést, juttassa el az egyik DEWALT szervizbe.

MÁSIK LÉZERES KÉSZÜLÉK ÁLTAL KIBOCSÁTOTT LÉZERNYALÁBRA A DETEKTOR NEM REAGÁL

- A DEWALT digitális lézerdetektort úgy terveztük, hogy csak a DW088 és a DW089 típusú lézeres készülékekkel, és bizonyos egyéb kompatibilis, lézervonal kivetítő készülékekkel működjön.

HANGJELZÉST AD A DETEKTOR, DE AZ LCD KIJELZŐ NEM MŰKÖDIK

- Ha nagyon hideg a detektor, fűtött helyen hagyja felmelegedni.
- Ha az LCD kijelző még mindig nem működik, juttassa el a detektort az egyik DEWALT szervizbe.

A DETEKTOR A RÁESŐ ERŐS FÉNY HATÁSÁRAFOLYAMATOSAN „SZINTBENVAN” JELZÉST MUTAT

- Nagyon erős környezeti megvilágítás mellett előfordulhat, hogy a detektor hamis vagy rendszertelen szintkijelzést ad.
- A további normál működés érdekében helyezze át a detektort olyan helyre, ahol nem éri erős fény, vagy pedig árnyékolja be az érzékelő ablakot (i).

Környezetvédelem



Elkülönítve gyűjtendő. Ezt a terméket el kell különíteni a normál háztartási hulladéktól.



Egy napon, mikor DEWALT készüléke eléri technikai élettartamának végét, vagy nincs további szüksége rá, gondoljon a környezetvédelemre. A terméket a normál háztartási hulladéktól elkülönítve kell megsemmisíteni.



Az elhasznált termékek és csomagolásuk elkülönített kezelése lehetővé teszi az anyagok újrahasznosítását és újrafelhasználását. Újrahasznosított vagy újra feldolgozott anyagok segítségével a környezetszennyezés, illetve a nyersanyagok iránti igény nagymértékben csökkenthető.

A helyi rendelkezések intézkedhetnek az elektromos termékek háztartási hulladéktól elkülönített gyűjtéséről a helyi hulladékgyűjtő helyeken, illetve olyan értelemben, hogy a helyi kereskedőnek kell gondoskodnia a termék visszavételéről új termék vásárlásakor.

A DEWALT termékekre a DEWALT az élettartamuk lejártával visszavételi lehetőséget kínál. Ha igénybe veszi ezt a szolgáltatást, kérjük, juttassa vissza a terméket bármely márkaszervizbe, ahol vállalatunk képviselőjében azt átveszik.

Az Önhöz legközelebbi márkaszerviz címéről a magyarországi DEWALT képviselőnél érdeklődhet a használati útmutatóban megadott elérhetőségen. A DEWALT szervizzel kapcsolatosan a következő Internet oldalon is felvilágosítást kaphat: www.2helpU.com.



Elemek

Az elemek megsemmisítésekor gondoljon a környezetvédelemre. Érdeklődjön a helyi hatóságoktól az elemek környezetbarát megsemmisítésének lehetőségeiről.

DeWALT JÓTÁLLÁSI FELTÉTELEK

Gratulálunk Önnek ennek az értékes DeWALT készülék megvásárlásához. Fogyasztók részére értékesített termékeinkre **12 hónap időtartamú jótállást** vállalunk.

A jótállás a fogyasztó jogszabályból eredő jogait nem érinti.

- 1) A Stanley Black & Decker Hungary Kft. a jótállás, kellek- és termékszavatosság keretében végzett javításokat vagy a termék kicserélését 19/2014. (IV.29.) NGM rendelet és a 151/2003. (IX.22.) Kormányrendelet szerint végzi a jótállási idő, illetve a kellek- és termékszavatossági jogok érvényesíthetőségének teljes időtartama alatt.
 - a) A fogyasztó jótállási igényét a jótállási jeggyel érvényesítheti, ezért kérjük azt őrizze meg.
 - b) Vásárláskor a forgalmazónak (kereskedőnek) a jótállási jegyen fel kell tüntetnie a fogyasztó részére történő átadására alkalmas megnevezését, típusát, gyártási számát, továbbá – amennyiben van ilyen – azonosításra alkalmas részeinek meghatározását, illetve a fogyasztó részére történő átadásának időpontját. A jótállási jegyet a forgalmazó (kereskedő) nevében eljáró személynek alá kell írnia és a kereskedés azonosítására alkalmas tartalmú (minimum cégnev, üzlet címe) bélyegzővel olvashatóan le kell bélyegezni. Kérjük, kísérelje figyelemmel a jótállási jegy megfelelő érvényesítését, mivel a kijelölt szervizeknél a jótállási igény csak érvényes jótállási jeggyel érvényesíthető. Amennyiben a jótállási jegy szabálytalanul került kiállításra, jótállási igényével kérjük forduljon a terméket az Ön részére értékesítő partnerünkhöz (kereskedőhöz). A jótállási jegy szabálytalan kiállítása vagy a fogyasztó rendelkezésére bocsátás elmaradása nem érinti a jótállási érvényességét. Kérjük, hogy a jótállási jegyen kívül a nyugtát vagy számlát is szíveskedjen megőrizni a gyorsabb és hatékonyabb ügyintézés érdekében, mert a szerződés megkötése az ellenérték megfizetését igazoló bizonylattal is bizonyítható.
 - c) Elvesztett jótállási jegyet csak a fogyasztói szerződés létrejöttét igazoló nyugta vagy számla ellenében tudunk pótolni!
- 2) **Nem terjed ki a jótállás:**
 - a) amennyiben a hiba oka rendeltetésellenes, illetve a mellékelt magyar nyelvű használati kezelési útmutatóban foglaltaktól eltérő használat, átalakítás, szakszerűlen kezelés, helytelen tárolás, elemi kár vagy egyéb a vásárlás után a fogyasztó érdekében keletkezett ok miatt következik be;
 - b) azon alkatrészekre, amelyek esetében a meghibásodás a jótállási időn belüli rendeltetészerű használat mellett az alkatrészek természetes elhasználódása, kopása miatt következett be (így különösen: fűrészlánc, fűrészlap, gyalukés, meghajtósíj, csapágyak, szénkefe, csillagkerék);
 - c) a készülék túlterhelése miatt jelentkező hibákra, amelyek a hajtómű meghibásodásához, vagy egyéb ebből adódó károkhoz vezetnek;
 - d) a termék nem hivatalos szervizben történt javításából eredő hibákra;
 - e) az olyan károsodásokra, amelyek nem eredeti Black & Decker kiegészítő készülékek és tartozékok használatából adódnak **amennyiben a szakszerviz bizonyítja, hogy a hiba a fenti okok valamelyikére vezethető vissza.**
- 3) A fogyasztó a kijavítás vagy csere iránti igényét a jótállási időn belül a kereskedőnél, illetve kijavítás iránti igényét a jótállási jegyen feltüntetett javítószolgálatnál is érvényesítheti. Termékszavatossági igényét kérjük a jótállási jegyen feltüntetett gyártónak vagy forgalmazónak szíveskedjen bejelenteni.
 - a) Nem számít bele a jótállási időbe a kijavítási időnek az a része, amely alatt a fogyasztó a terméket nem tudta rendeltetészerűen használni.
 - b) A terméknek a kicseréléssel vagy kijavítással érintett részére a jótállási idő újból kezdődik.
 - c) Ha a fogyasztási cikk a vásárlástól (üzembe helyezéstől) számított három munkanapon belül meghibásodik, a fogyasztó ezen időtartamon belül kérheti annak kicserélését feltéve, hogy a meghibásodás a rendeltetészerű használatot akadályozza.

A hiba fennállásának, vagy a rendeltetészerű használatot akadályozó mérték megállapításához a kereskedő kérheti a szakszerviz közreműködését.

- d) Amennyiben a jótállási igény bejelentését követően a kereskedő az igény teljesíthetőségéről azonnal nem tud nyilatkozni, úgy öt munkanapon belül kell értesítenie a fogyasztót az álláspontról.
 - e) Ha a kijavítás vagy a csere nem lehetséges, a fogyasztó választása szerint műszakilag és értékében hasonló készülék kerül felajánlásra, vagy a vételár arányos leszállítására kerül sor, avagy visszafizetésre kerül a vételár.
 - f) A termék hibája miatt a fogyasztó a forgalmazótól is követelheti a hiba kijavítását vagy a termék kicserélését a forgalomba hozataltól számított két év eltelteig (termékszavatosság).
- 4) A jótállás alapján történő javítás során a forgalmazónak, illetve a javítószolgálatnak (kereskedőnek) törekednie kell arra, hogy a kijavítást legfeljebb 15 napon belül megfelelő minőségben elvégezze, elvégeztesse.

A jótállás keretébe tartozó kijavítás vagy csere esetén a forgalmazó, illetve a javítószolgálat a jótállási jegyen köteles feltüntetni:

- a kijavítás iránti igény bejelentésének és a kijavításra történő átvétel időpontját,
- a hiba okát és a kijavítás módját;
- a termék fogyasztó részére történő visszaadásának időpontját,
- a kicserélés tényét és időpontját.

A termék meghibásodása esetén a fogyasztót az alábbi jogok illetik meg:

Elsősorban - választása szerint - kijavítást vagy kicserélést követelhet. A csereigény akkor megalapozott, ha a termék a fogyasztónak okozott jelentős kényelmetlenség nélkül, megfelelő minőségben és ésszerű határidőn belül, értékcsökkenés nélkül nem javítható ki, vagy nem kerül kijavításra.

Ha az előírt módon történő kijavításra, illetve kicserélésre vonatkozó kötelezettségének a forgalmazó nem tud eleget tenni, a fogyasztó – választása szerint – a vételár arányos leszállítását igényelheti, a hibát a forgalmazó költségére maga kijavíttathatja, vagy elállhat a szerződéstől (a hibás áru visszaszolgáltatásával egyidejűleg kérheti a nyugtán vagy számlán feltüntetett bruttó vételár visszatérítését). Jelentéktelen hiba miatt elállásnak nincs helye!

Kérjük, hogy a hiba felfedezését követő legrovidebb időn belül szíveskedjen azt a szervizben vagy a forgalmazónál bejelenteni. A kijavítást vagy kicserélést - a dolog tulajdonságaira és a fogyasztó által elvárható rendelkezésére figyelemmel - megfelelő határidőn belül, a fogyasztó érdekeit kímélve kell elvégezni.

Gyártó:	Forgalmazó:
Black & Decker Europe, 210 Bath Road, Slough, Berkshire, SL13YD, Egyesült Királyság	Stanley Black & Decker Hungary Kft 1016. Budapest, Mészáros u. 58/B

Fogyasztói jogvita esetén a fogyasztó a megyei (fővárosi) kereskedelmi és iparkamarák mellett működő békéltető testület eljárását is kezdeményezheti!

**Kereskedő által a vásárlással egyidejűleg kitöltendő**Kereskedő neve és címe:
.....

A fogyasztási cikk megnevezése:.....

Típusa:

Gyártási száma:

Szerződéskötés és a termék fogyasztó részére történő átadásának dátuma:

..... P.H.

aláírás

Kereskedő által kitöltendő kicserélés esetén

A fogyasztó a hibás terméket valamennyi tartozékával átadta.

A kicserélés időpontja: P.H.

aláírás

A hibátlan terméket átvettem.

A kicserélt új termék átvételének időpontja:

.....

fogyasztó aláírása**Kijavítás esetén a szerviz tölti ki:****1. javítás**A kijavítás iránti igény bejelentésének és a kijavításra átvétel időpontja:
.....A bejelentett hiba oka és a kijavítás módja:
.....A fogyasztó részére történő visszaadás időpontja:
.....Amennyiben a termék nem javítható, a csereigény alapos:
igen / nem (aláhúzással jelölendő)

..... P.H.

aláírás

3. javításA kijavítás iránti igény bejelentésének és a kijavításra átvétel időpontja:
.....A bejelentett hiba oka és a kijavítás módja:
.....A fogyasztó részére történő visszaadás időpontja:
.....Amennyiben a termék nem javítható, a csereigény alapos:
igen / nem (aláhúzással jelölendő)

..... P.H.

aláírás

2. javításA kijavítás iránti igény bejelentésének és a kijavításra átvétel időpontja:
.....A bejelentett hiba oka és a kijavítás módja:
.....A fogyasztó részére történő visszaadás időpontja:
.....Amennyiben a termék nem javítható, a csereigény alapos:
igen / nem (aláhúzással jelölendő)

..... P.H.

aláírás

4. javításA kijavítás iránti igény bejelentésének és a kijavításra átvétel időpontja:
.....A bejelentett hiba oka és a kijavítás módja:
.....A fogyasztó részére történő visszaadás időpontja:
.....Amennyiben a termék nem javítható, a csereigény alapos:
igen / nem (aláhúzással jelölendő)

..... P.H.

aláírás



DeWALT Szervizpartnerek

Stanley Black&Decker Hungary Kft kereskedelmi képviselet			
		Tel.	Fax.
Iroda	1016 Bp. Mészáros u 58/b.	214-05-61 403-65-33	214-69-35

Központi Márkaszerviz			
		Tel/fax	
FIXIT Hungary Kft.	Zsolcai kapu 9-11 3526 Miskolc	+36 46 500 385	blackanddecker@ hu.fixit-service.com https://rma.fixit-service.com/
INOX Kereskedelmi és Szolgáltató Kft.	Szolnoki út 27-29. 6000 Kecskemét	+36 30 370 7033	szerviz@inox.hu www.inox.hu/

CZ ZÁRUČNÍ LIST

PL KARTA GWARANCYJNA

H JÓTÁLLÁSI JEGY

SK ZÁRUČNÝ LIST

DEWALT[®]

CZ měsíců
H hónap

12

PL miesięcy
SK mesiacov

CZ Výrobní kód	Datum prodeje	Razítko prodejny Podpis	
H Gyári szám	A vásárlás napja	Pecsét helye Aláírás	
PL Numer seryjny	Data sprzedaży	Stempel Podpis	
SK Číslo série	Dátum predaja	Pečiatka predajne Podpis	

CZ

Adresy servisu
Band Servis
Klásterského 2
CZ-140 00 Praha 4
Tel.: 00420 244 403 247
Fax: 00420 241 770 167

Band Servis
K Pasekám 4440
CZ-760 01 Zlín
Tel.: 00420 577 008 550,1
Fax: 00420 577 008 559
<http://www.bandservis.cz>

H

FIXIT Hungary Kft.
Zsolcai kapu 9-11
3526 Miskolc
Tel.: +36 46 500 385
e-mail: blackanddecker@hu.fixit-service.com
<https://rma.fixit-service.com/>

INOX Trading and
Manufacturing LLC
Szolnoki út 27-29.
6000 Kecskemét
Tel.: +36 30 370 7033
e-mail: szerviz@inox.hu
www.inox.hu/

PL

Adres servisu centralnego
ERPATECH
ul. Bakaliowa 26
05-080 Mościska
Tel.: 022-8620808
Fax: 022-8620809

SK

Adresa servisu
Band Servis
Paulínska ul. 22
SK-917 01 Trnava
Tel.: 00421 335 511 063
Fax: 00421 335 512 624

<p>CZ Dokumentace záruční opravy</p>	<p>PL Przebieg napraw gwarancyjnych</p>
<p>H A garanciális javítás dokumentálása</p>	<p>SK Záznamy o záručných opravách</p>

CZ	Číslo	Datum příjmu	Datum zakázky	Číslo zakázky	Závada	Razítko Podpis
H	Sorszám	Bejelentés időpontja	Javítási időpont	Javítási munkalapszám	Hiba jelleg oka	Pecsét Aláírás
	Jótállás új határideje					
PL	Nr.	Data zgłoszenia	Data naprawy	Nr. zlecenia	Przebieg naprawy	Stempel Podpis
SK	Číslo dodávky	Dátum nahlásenia	Dátum opravy	Číslo objednávky	Popis poruchy	Pečiatka Podpis