

---

# DEWALT®

---

Figura 1

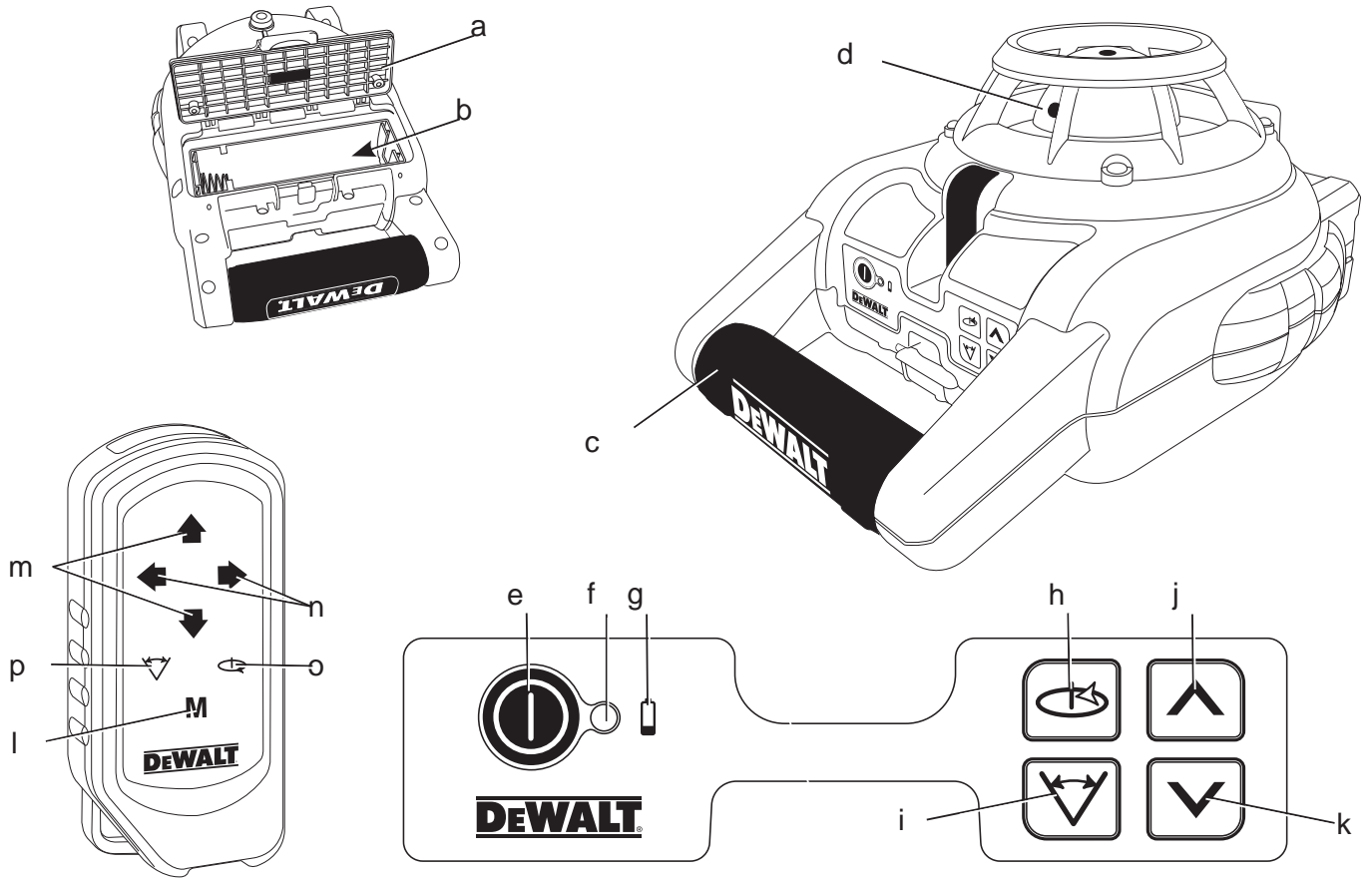


Figura 2

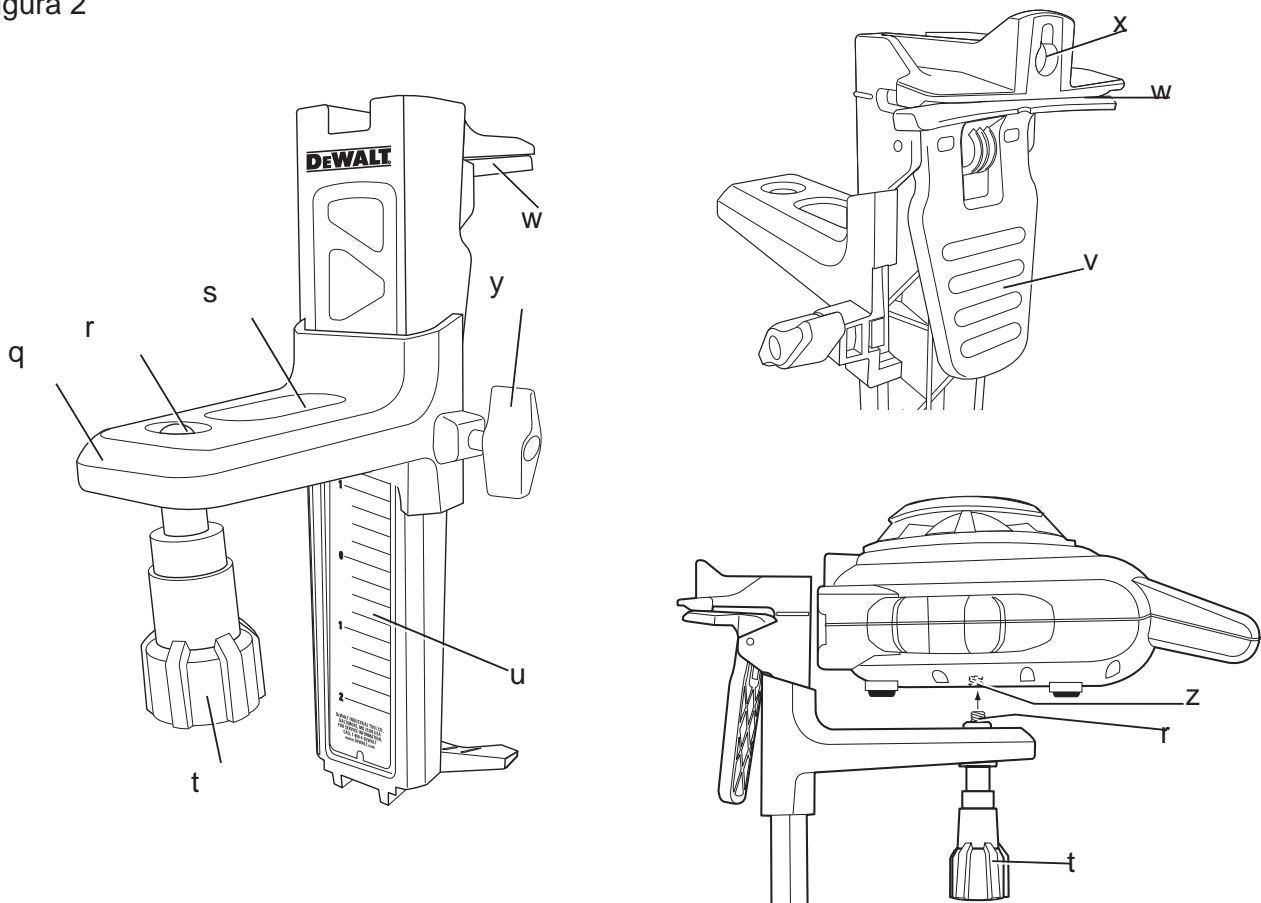


Figura 3

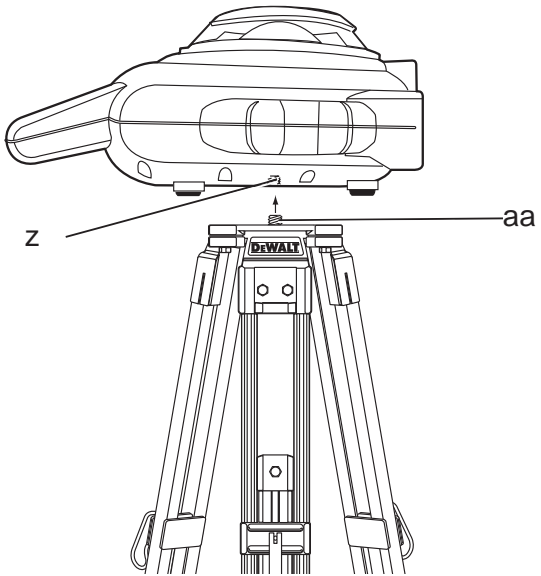


Figura 4

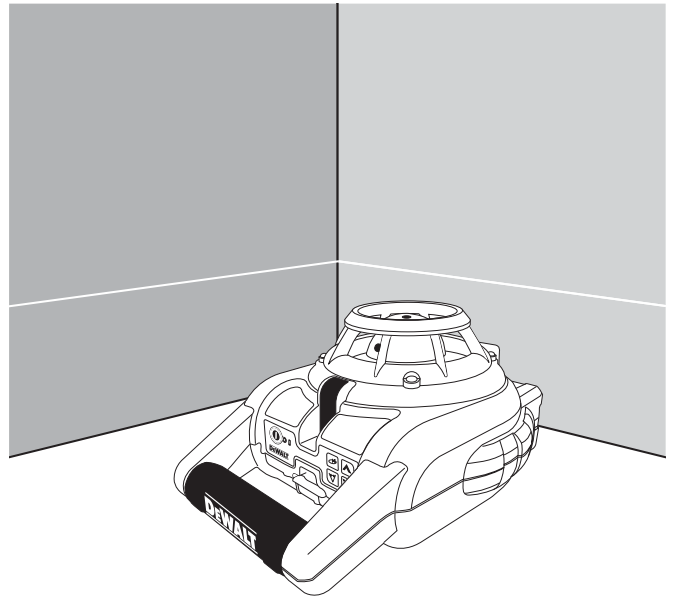


Figura 5

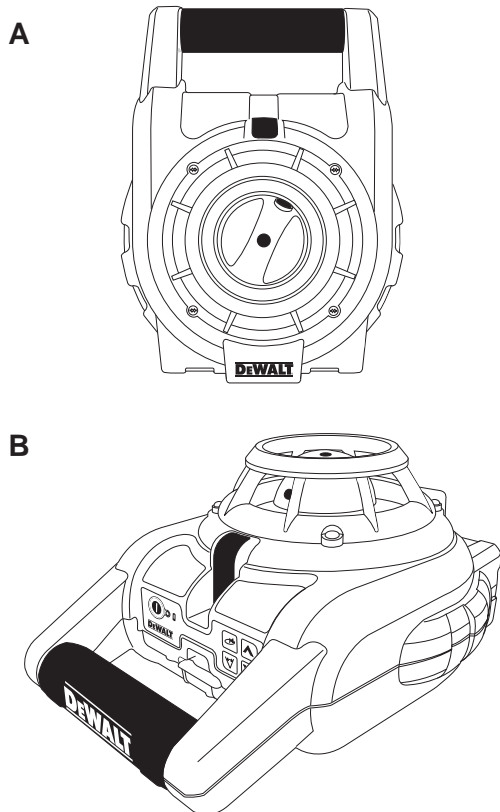


Figura 6

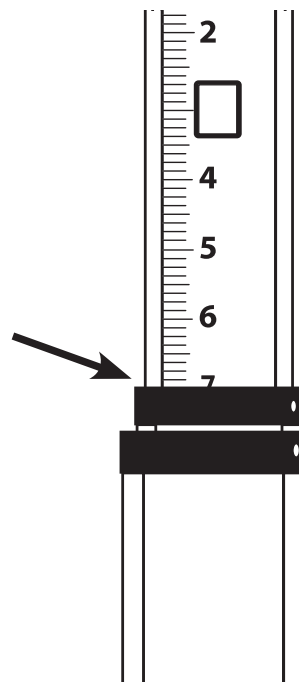


Figura 7

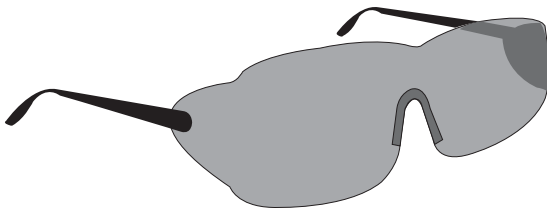


Figura 8

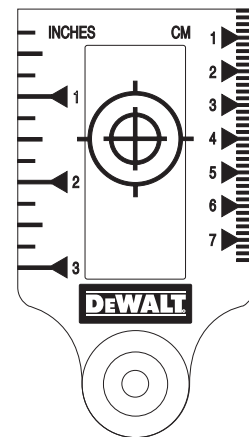


Figura 9

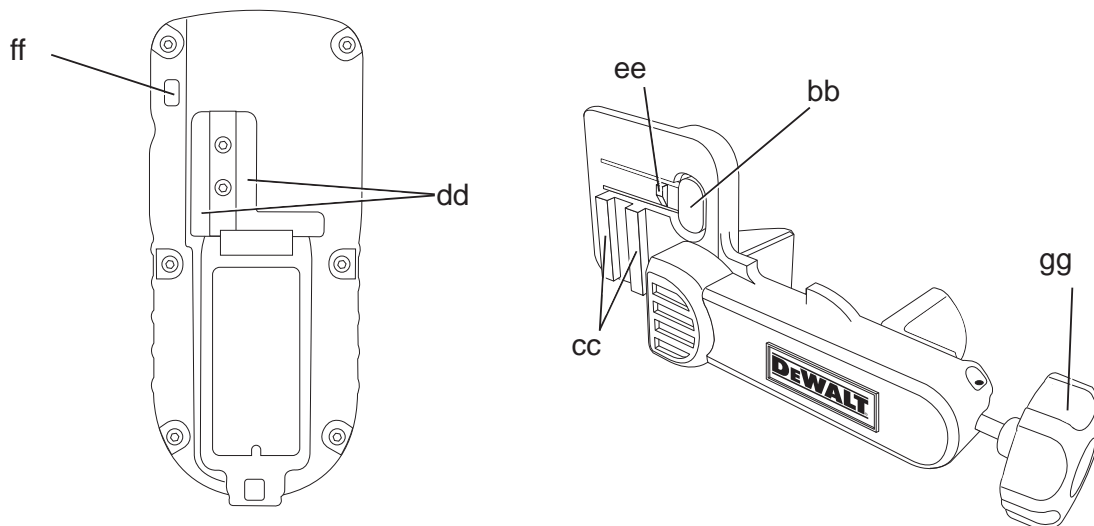
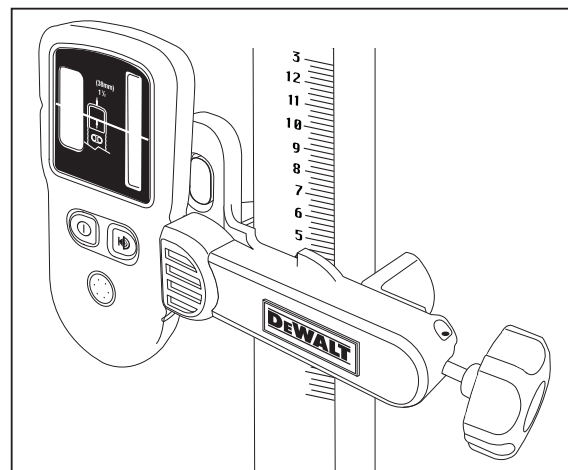


Figura 10

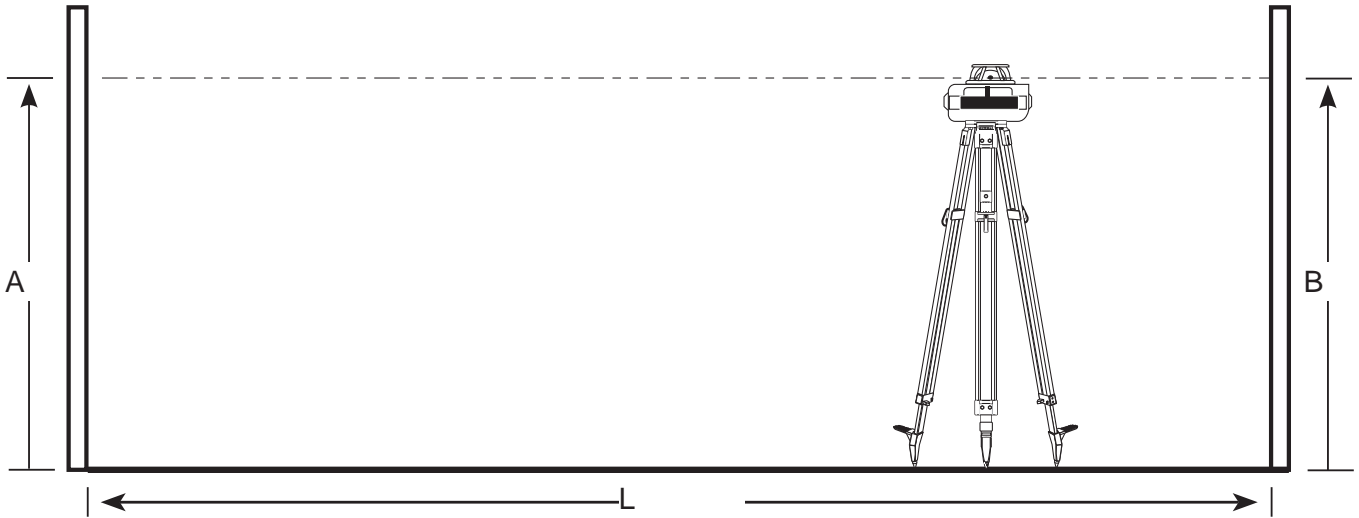
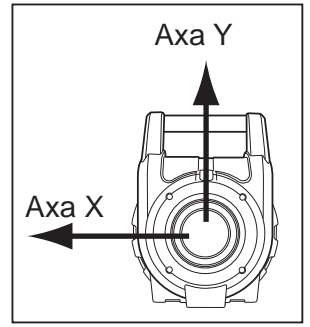
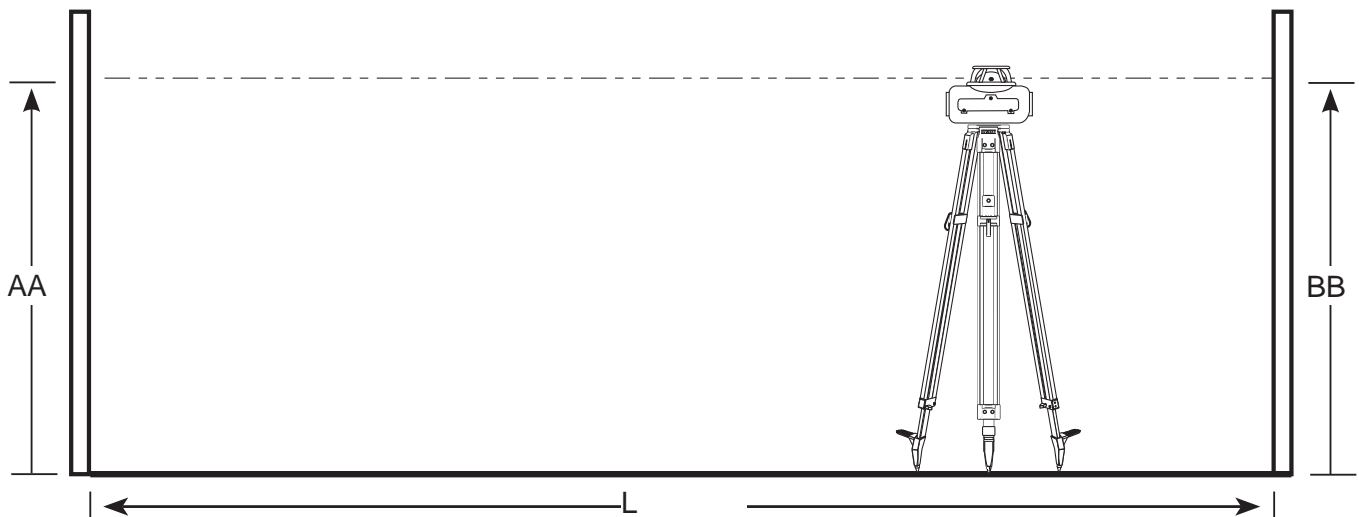
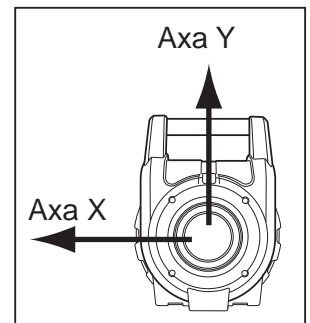
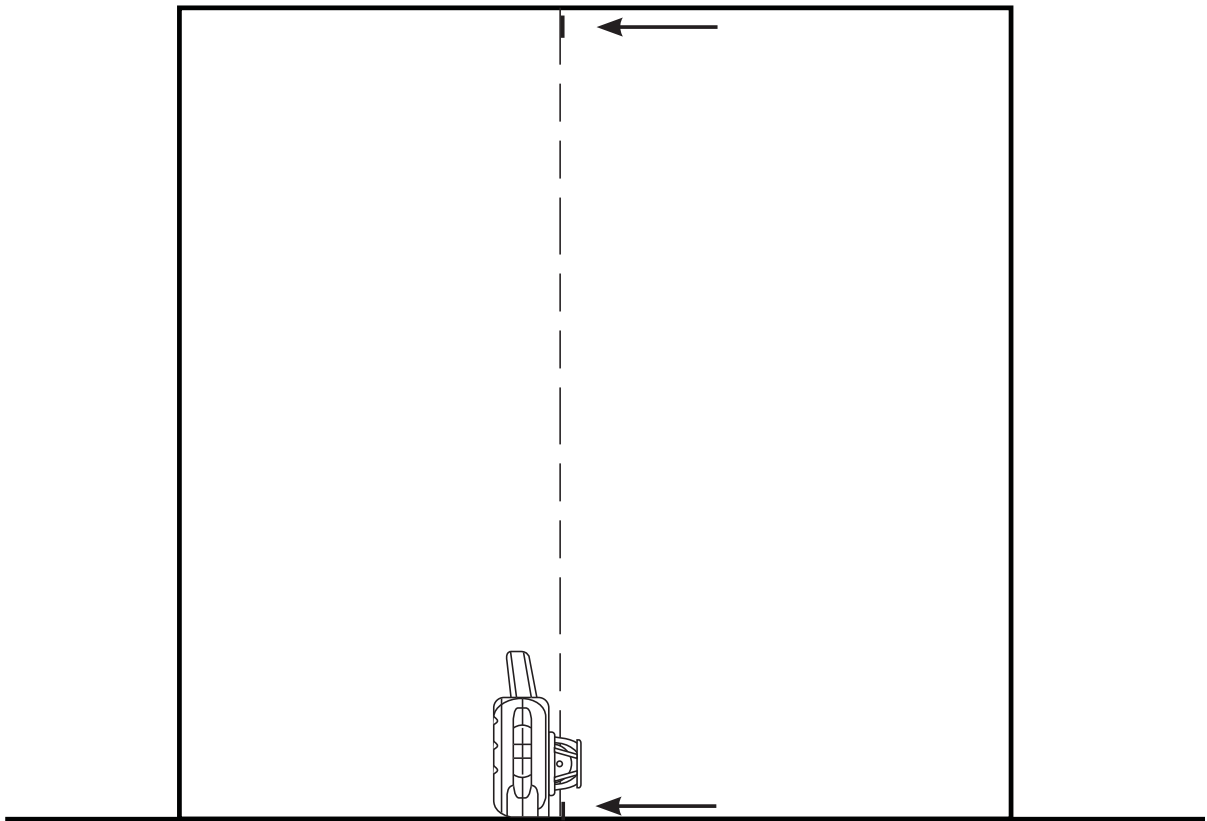


Figura 11



---

Figura 12



# Nivelă laser rotativă

## DW075

### Felicitări!

Ați ales o nivelă laser DEWALT. Anii de experiență, cercetarea și inovarea minuțioasă în ceea ce privește produsul fac din DEWALT unul dintre partenerii cei mai de încredere pentru utilizatorii de unelte electrice profesionale.

### Specificații tehnice

DW075		
Tensiune	V	3,0 2 x LR20 (dimensiune D)
Tip		1
Viteză de rotire	min <sup>-1</sup>	0/-600
Clasa laserului		3R
Clasa de protecție		IP54
Precizia	mm/m	± 0,2
Aliniament autoreglabil	°	± 5
Temperatura de funcționare	° C	-5 la +50
Filet ștecher		5/8"–11
Greutate (fără acumulator)	kg	2,0

### Definiții: Instrucțiuni de siguranță

Definițiile de mai jos descriu nivelul de severitate al fiecărui cuvânt de semnalizare. Vă rugăm să citiți manualul și să fiți atenți la aceste simboluri.



**PERICOL:** Indică o situație periculoasă imediată care dacă nu este evitată, va determina **decesul sau vătămarea gravă**.



**AVERTISMENT:** Indică o situație potențial periculoasă care, dacă nu este evitată, **ar putea determina decesul sau vătămarea gravă**.



**ATENȚIE:** Indică o situație potențial periculoasă care, dacă nu este evitată, **poate determina vătămări minore sau medii**.



**ATENȚIE:** Utilizat fără simbolul alarmei de siguranță, indică o situație potențial periculoasă care, dacă nu este evitată, **poate cauza deteriorarea bunurilor**.



Denotă riscul de electrocutare.



Denotă riscul de incendiu.

### Instrucțiuni de siguranță privind laserele



**AVERTISMENT!** Citiți și înțelegeți toate instrucțiunile. Nerespectarea tuturor instrucțiunilor enumerate în continuare poate conduce la electrocutare, incendii și/sau vătămări personale grave.

#### PĂSTRAȚI ACESTE INSTRUCȚIUNI

- **Nu operați laserul în atmosfere inflamabile, cum ar fi în prezența lichidelor, gazelor sau pulberilor explozive.** Uneltele electrice generează scânteii ce pot aprinde pulberile sau vaporii.
- **Utilizați laserul numai cu acumulatorii special prevăzuți.** Utilizarea oricăror alți acumulatori poate genera risc de incendiu.
- **Nu păstrați laserul inactiv la îndemâna copiilor și a altor persoane neinstruite.** Laserele sunt periculoase în mâinile utilizatorilor neinstruiți.
- **Utilizați numai accesoriile recomandate de producător pentru modelul dvs.** Accesoriile ce pot fi adecvate pentru un laser, pot crea risc de vătămare atunci când sunt utilizate cu un alt laser.
- **Operațiile de service asupra uneltei TREBUIE să fie efectuate numai de către personal de reparații calificat.** Reparațiile, operațiile de service sau de întreținere efectuate de personal neca-

**lificat pot cauza vătămări.** Pentru a afla localizarea celui mai apropiat agent de reparații autorizat DEWALT, consultați lista de agenți de reparații autorizați DEWALT de pe spatele acestui manual sau vizitați [www.2helpU.com](http://www.2helpU.com) pe Internet.

- **Nu utilizați instrumente optice precum un telescop sau un nivelmetru pentru a vizualiza fasciculul laser.** Acest fapt poate conduce la vătămarea gravă a ochilor.
- **Nu poziționați laserul într-o poziție ce poate determina pe oricine să privească intenționat sau neintenționat în fasciculul laser.** Acest fapt poate conduce la vătămarea gravă a ochilor.
- **Nu poziționați laserul lângă o suprafață reflectorizantă ce poate reflecta fasciculul laser spre ochii cuiva.** Acest fapt poate conduce la vătămarea gravă a ochilor.
- **Opriiți laserul atunci când nu este utilizat.** Lăsarea laserului pornit mărește riscul de a privi în fasciculul laser.
- **Nu operați laserul în apropierea copiilor sau nu permiteți copiilor să utilizeze laserul.** Acest fapt poate conduce la vătămarea gravă a ochilor.
- **Nu îndepărtați sau nu deteriorați etichetele de avertizare.** În cazul îndepărtării etichetelor, utilizatorii sau alte persoane se pot expune involuntar la radiații.
- **Poziționați bine laserul pe o suprafață orizontală.** În cazul în care laserul cade, se poate produce deteriorarea laserului sau vătămări grave.
- **Îmbrăcați-vă corespunzător. Nu purtați îmbrăcăminte largă sau bijuterii. Prindeți-vă părul lung. Păstrați-vă părul, îmbrăcămintea și mănușile departe de componentele în mișcare.** Îmbrăcămintea largă, bijuteriile sau părul lung pot fi prinse în componentele în mișcare. Orificiile de aerisire acoperă adesea componentele în mișcare și trebuie să fie, de asemenea, evitate.



**AVERTISMENT: Utilizarea altor controale sau reglaje sau efectuarea altor proceduri decât cele specificate în acest manual pot conduce la expunerea periculoasă la radiații.**



**AVERTISMENT! NU DEZASAMBLAȚI NIVELA LASER ROTATIVĂ.** Înăuntru nu există componente ce pot fi reparate de către utilizator. Dezasamblarea laserului rotativ va anula toate garanțiile produsului. Nu modificați în niciun fel produsul. Modificarea uneltei poate conduce la expunerea periculoasă la radiații laser.

## Instrucțiuni suplimentare de siguranță privind laserele

- Acest laser este conform cu clasa 3R așa cum prevede DIN EN 60825-1:2007-11 (max 5 mW, 600–680 nm). Nu înlocuiți o diodă laser cu una de tip diferit. În cazul în care laserul este deteriorat, prevedeți repararea acestuia de către un agent de reparații autorizat.
- Doar persoanele calificate și pregătite pot monta, regla și utiliza echipamentul laser. Zonele în care sunt utilizate laserele de clasa 3R trebuie semnalizate cu un semn de avertizare utilizare laser.
- Nu utilizați laserul în scopuri diferite de proiecția liniilor laser.
- Înainte de prima utilizare, verificați ca avertizările de siguranță de pe etichetă să fi fost redactate în limba dvs. Nu utilizați unealta dacă nu are avertizările de siguranță în limba dvs.!
- Deoarece fasciculul unui laser de clasa 3R asigură o vizibilitate sporită pe distanțe lungi, riscul potențial de vătămare a ochilor rămâne valabil pe toată raza de acțiune a laserului.
- Așezați întotdeauna unealta într-o poziție în care fasciculul laser nu poate trece la nivelul ochilor niciunei persoane. Fiți foarte atenți la prezența scărilor sau a suprafețelor reflectorizante.

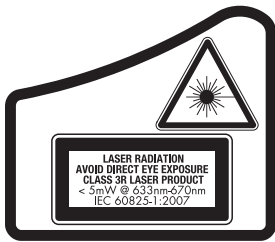
## Riscuri reziduale

- Riscurile următoare sunt inerente în cazul utilizării acestor utilaje:
  - Vătămări cauzate de privirea în fasciculul laser.



## Marcajele prezente pe unealtă

Pictogramele următoare sunt afișate pe unealtă:



Citiți manualul de instrucțiuni înainte de utilizare.



Avertisment privind laserul.

**3R**

Laser clasa 3R.



Clasa de protecție: IP54.

### AMPLASAREA CODULUI PENTRU DATE

Codul datei, ce include, de asemenea, anul fabricației, este imprimat pe talpa laserului, lângă orificiile de montare.

Exemplu:

2010 XX XX  
Anul fabricației

## Instrucțiuni importante de siguranță privind acumulatorii



**AVERTISMENT:** Acumulatorii pot exploda sau pot prezenta scurgeri și pot cauza vătămări sau incendii. Pentru a reduce acest risc:

- Respectați cu atenție toate instrucțiunile și avertizările de pe eticheta acumulatorului și de pe ambalaj.
- Introduceți întotdeauna corect acumulatorii respectând polaritatea (+ și -) marcată pe acumulator și pe echipament.
- Nu scurtcircuitați bornele acumulatorului.
- Nu încărcați acumulatorii.
- Nu combinați acumulatori vechi cu acumulatori noi. Înlocuiți-i pe toți în același timp cu acumulatori noi de aceeași marcă și tip.
- Scoateți imediat acumulatorii consumați și eliminați-i conform normelor locale.
- Nu aruncați acumulatorii în foc.

- Nu păstrați acumulatorii la îndemâna copiilor.
- Scoateți acumulatorii în cazul în care nu utilizați dispozitivul timp de câteva luni.

## Acumulatorii (fig. 1)

### TIP ACUMULATORI

Modelul DW075 funcționează cu doi acumulatori LR20 (dimensiune D).

## Conținutul ambalajului

Ambalajul conține:

- 1 Nivelă laser rotativă
- 2 Acumulatori LR20 (dimensiune D)
- 1 Suport de perete
- 1 Telecomandă
- 1 Țintă laser
- 1 Pereche de ochelari
- 1 Detector
- 2 Acumulatori 6LR61 (9V)
- 1 Dispozitiv de fixare detector
- 1 Cutie pentru depozitare și transport
- 1 Stadie
- 1 Trepied
- 1 Manual de instrucțiuni

- Verificați eventualele deteriorări ale unelei, ale componentelor sau accesoriilor, ce ar fi putut surveni în timpul transportului.
- Acordați timpul necesar pentru a citi integral și pentru a înțelege acest manual înaintea utilizării.

## Descriere (fig. 1, 2)



**AVERTISMENT:** Nu modificați niciodată unealta electrică sau vreo componentă a acesteia. Acest fapt ar putea conduce la deteriorări sau vătămare corporală.

### DESTINAȚIA DE UTILIZARE

Laserul rotativ DW075 a fost conceput pentru a proiecta linii laser ce sunt de ajutor în cazul aplicațiilor profesionale. Unealta poate fi utilizată atât în interior cât și în aer liber pentru alinierea pe orizontală (nivelă) și pe verticală (fir cu plumb). Unealta poate produce, de asemenea, un punct laser fix care poate fi direcționat manual pentru stabilirea sau mutarea unui semn. Aplicațiile variază de la montarea obiectelor pe tavan și pe pereți la nivelarea fundației și construirea teraselor.

**NU** utilizați în condiții de umezeală sau în prezența lichidelor sau a gazelor inflamabile.

Acest laser este o unealtă profesională. **NU** permiteți copiilor să intre în contact cu unealta. Este necesară supravegherea atunci când laserul este folosit de operatori neexperimentați.

### LASERUL (FIG. 1)

- a. Compartiment pentru acumulator
- b. Pictogramă acumulator
- c. Mâner de transport
- d. Cap laser rotativ
- e. Buton de pornire
- f. Indicator LED încărcare/acumulator slab
- g. Pictogramă acumulator slab
- h. Selector viteză/rotire
- i. Buton mod scanare
- j. Săgeată de direcție: în sus
- k. Săgeată de direcție: în jos

### TELECOMANDA (FIG. 1)

- l. Buton pentru modul manual
- m. Săgeți de direcție: în jos/în jos
- n. Săgeți de direcție: stânga/dreapta
- o. Selector viteză/rotire
- p. Buton mod scanare

### MONTAREA PE PERETE (FIG. 2)

- q. Bază de montare
- r. Orificiu de montare bază
- s. Fantă de montare bază
- t. Șurub de montare
- u. Scală
- v. Manetă de prindere
- w. Fălci de prindere
- x. Gaură de montare
- y. Șurub de blocare

## Despachetarea

### FIXAREA ETICHETEI DE AVERTIZARE

Avertizările de siguranță de pe eticheta amplasată pe laser trebuie să fie redactate în limba utilizatorului.

În acest scop, a fost furnizată împreună cu unealta o pagină separată de etichete auto-colante.



**AVERTISMENT:** Verificați ca avertizările de siguranță de pe etichetă să fi fost redactate în limba dvs.

Avertizările ar trebui să fie următoarele:

**RADIAȚIE LASER**  
**EVITAȚI EXPUNEREA DIRECTĂ**  
**ASUPRA OCHILOR**  
**LASER CLASA 3R**

- În cazul în care avertizările sunt într-o limbă străină, procedați în felul următor:
  - Dezlipiți de pe coală eticheta necesară.
  - Poziționați cu atenție eticheta dezlipită peste cea existentă.
  - Apăsați pe etichetă.

## ASAMBLARE

### Montarea și demontarea acumulatorilor (fig. 1)

**NOTĂ:** Această unealtă funcționează cu doi acumulatori LR20 (dimensiunea D).

#### Montarea acumulatorului

1. Ridicați capacul compartimentului pentru acumulatori (a) conform Figurii 1.
2. Introduceți doi acumulatori noi LR20 (dimensiune D) în compartimentul pentru acumulatori. Montați acumulatorii conform pictogramei imprimate (b) la interiorul compartimentului.

### Setarea laserului

Laserul permite o serie de reglaje ce o fac utilă pentru diverse aplicații.

### ROTIREA MANUALĂ A CAPULUI (FIG. 1)

Laserul este prevăzut cu o apărătoare de protecție din aliaj în jurul capului rotativ (d) pentru a preveni deteriorarea accidentală din timpul activităților din zona de lucru. Cu toate acestea, puteți avea acces la capul rotativ pentru a direcționa manual fasciculul pentru a fixa sau muta un semn.

### AMPLASAREA PE PERETE (FIG. 2)

Dispozitivul de montare pe perete este utilizat pentru montarea laserului pe o șină de perete pentru facilitarea montării obiectelor pe tavan și a altor proiecte de nivelare de specialitate.



**ATENȚIE:** Înainte de a atașa nivela laserului pe o șină de perete sau într-un colț al tavanului, asigurați-vă că șina sau colțul sunt asigurate corespunzător.

1. Așezați laserul pe baza de montare (q), aliniați gaura (z) de pe partea inferioară a laserului cu gaura (r) din baza de montare. Puneți talpa posterioară din cauciuc pe fanta de montare din bază (s). Rotiți șurubul de montare (t) pentru a fixa laserul.
2. Cu scala de montare cu montare pe perete (u) poziționată spre dumneavoastră, împingeți maneta de prindere (v) înăuntru pentru a deschide fălcile de prindere (w).
3. Fixați fălcile de prindere (w) în jurul șinei de perete sau a colțului tavanului și eliberați maneta de prindere (v) pentru a închide fălcile de prindere pe șină. Asigurați-vă că dispozitivul pentru montare pe perete este fixat bine înainte de a începe să lucrați.



**ATENȚIE:** Utilizați întotdeauna o consolă de tavan cu fir sau un material asemănător, suplimentar față de șurubul de blocare a dispozitivului de montare pe perete, pentru a vă ajuta să stabiliți nivelul laser în timp ce o montați pe perete. Treceți firul prin mânerul nivelei laser. **NU** treceți firul prin apărătoarea metalică de protecție. Suplimentar, puteți folosi șuruburi pentru a fixa dispozitivul de fixare pe perete direct pe perete ca măsură de siguranță. O gaură pentru șurub (x) este situată în partea superioară a dispozitivului de montare pe perete.

4. Unealta poate fi reglată în sus și în jos la înălțimea dorită pentru activitatea dumneavoastră. Pentru a modifica înălțimea, slăbiți șurubul de blocare (y), amplasat pe o latură a dispozitivului de montare pe perete, pentru a mișca laserul în sus și în jos la înălțimea dorită. Susțineți baza de montare atunci când reglați înălțimea.
5. Utilizați scala de măsurare a dispozitivului de montare pe perete (u) pentru a stabili semnul dumneavoastră.

**NOTĂ:** Ținta DEWALT este marcată la 38 mm (1-1/2"), prin urmare, poate fi mai ușor să setați decalajul laserului la 38 mm (1-1/2") sub șină.

6. Odată ce ați poziționat laserul la înălțimea dorită, strângeți șurubul de blocare (y) pentru a menține această poziție.

### AMPLASAREA PE TREPIED (FIG. 3)

1. Așezați trepiedul într-o poziție stabilă și setați-l la înălțimea dorită.
2. Asigurați-vă că partea superioară a acestuia este cât mai dreaptă. Laserul se va auto-nivela doar dacă partea superioară a trepiedului are o abatere de  $\pm 5^\circ$  de la linia de nivel. Dacă laserul este amplasat prea sus față de linia de nivel, acesta va emite un semnal sonor de avertizare atunci când atinge limita plajei sale de nivel. Acest lucru nu va deteriora în niciun fel laserul, dar acesta nu va funcționa într-o situație "în afara limitei de nivel".
3. Asigurați laserul pe trepied înfiletând șurubul filetat (aa) de pe trepied în orificiul mamă (z) de pe partea inferioară a laserului.

**NOTĂ:** Asigurați-vă că trepiedul cu care lucrați are un șurub filetat de 5/8"-11 pentru a asigura montarea în condiții de siguranță.

4. Porniți laserul și reglați viteza de rotire și dispozitivele de comandă după necesități.

### AMPLASAREA PE PODEA (FIG. 4, 5)

Nivela laser poate fi poziționată direct pe podea pentru aplicații de nivelare și de verificare a verticalității cum ar fi construirea scheletului pentru pereți.

1. Așezați laserul pe o suprafață netedă și relativ dreaptă unde nu poate fi incomodat.
2. Setați laserul pentru funcționarea în modul de nivelare (fig. 5A) sau de măsurare cu plumb (fig. 5B), conform ilustrației.
3. Porniți laserul și reglați viteza de rotire și dispozitivele de comandă după necesități.

**NOTĂ:** Laserul va fi mai ușor de setat pentru aplicații pe perete dacă viteza de rotire este setată la 0 rpm și dacă este utilizată telecomanda pentru a alinia laserul cu semnele de probă. Telecomanda permite unei singure persoane să seteze laserul.

## STADIA (FIG. 6)



**PERICOL: NU ÎNCERCAȚI NICIODATĂ** să utilizați stadia pe timp de furtună sau în apropierea firelor electrice care atârnă deasupra capului. Acest lucru poate avea ca rezultat moartea sau vătămarea personală.

Stadia DEWALT este marcată cu scale de măsurare pe ambele părți și este construită din secțiuni telescopice. Un buton acționat cu arc activează un dispozitiv de blocare pentru a menține stadia la lungimi diferite.

Partea frontală a stadii are o scală de măsurare care începe de jos. Utilizați-o pe aceasta atunci când măsurați de la nivelul solului în sus în timpul aplicațiilor de nivelare sau egalizare.

Spatele stadii este conceput pentru măsurarea înălțimii tavanelor, grinzilor, etc. Extindeți la maxim secțiunea superioară a stadii până când butonul se blochează în secțiunea anterioară. Extindeți această secțiune fie până se blochează în secțiunea de lângă ea, fie până când stadia atinge tavanul sau grinda. Înălțimea se citește unde ultima secțiune extinsă iese din secțiunea anterioară, conform ilustrației din Figura 6.

## OPERARE



**AVERTISMENT:** Respectați întotdeauna instrucțiunile de siguranță și reglementările aplicabile.

- Pentru a prelungi durata de viață a acumulatorilor, scoateți acumulatorii atunci când laserul nu este utilizat.
- Pentru a asigura precizia aplicațiilor efectuate, verificați cât mai des calibrarea laserului. Consultați secțiunea **Verificarea pe teren a calibrării** din capitolul **Întreținerea laserului**.
- Înainte de a încerca să utilizați laserul, asigurați-vă că unealta este amplasată pe o suprafață relativ netedă și stabilă.
- Marcați întotdeauna centrul liniei sau punctului laser. Dacă marcați alte părți ale fascicului la momente diferite, veți obține măsurători eronate.
- Pentru a mări distanța de lucru și precizia, poziționați laserul în mijlocul zonei dvs. de lucru.
- Atunci când îl atașați la un trepied sau pe perete, montați laserul cât mai stabil.

- Atunci când lucrați în interior, o viteză mai mică a capului rotativ va produce o linie mai intensă; o viteză mai mare a capului rotativ va produce o linie mai groasă.
- Pentru sporirea vizibilității fascicului, utilizați ochelarii pentru îmbunătățirea vizibilității liniei laser și/sau o țintă laser pentru a vă ajuta să descoperiți fascicului.
- Rețineți că modificările extreme de temperatură pot determina mișcarea sau deplasarea structurilor clădirilor, a trepiedelor, metalice, a echipamentelor etc, acest lucru putând afecta precizia. Verificați frecvent acuratețea în timpul lucrului.
- Atunci când lucrați cu Detectorul laser digital DEWALT, setați viteza de rotire la cea mai mare turajie.
- Dacă laserul este scăpat sau suferă o izbitură puternică, prevedeați verificarea sistemului de calibrare de către un centru de service autorizat înainte de utilizare.

## Panoul de control al laserului (fig. 1)

Laserul este controlat de butonul de pornire (e), selectorul de viteză/rotire (h), butonul pentru modul de scanare (i) și două săgeți (j, k). Săgețile controlează mișcarea capului laserului la stânga și la dreapta atunci când acesta este utilizat în modul de măsurare a verticalității cu plumb.

## PORNIREA LASERULUI (FIG. 1)

1. Asigurați-vă că acumulatorii sunt montați corect iar capacul compartimentului pentru acumulatori este închis bine.

**ATENȚIE:** Laserul va funcționa chiar dacă ușa compartimentului pentru acumulator nu este încuiată complet. Pentru a asigura acumulatorii, asigurați-vă întotdeauna că ușa compartimentului pentru acumulator este închisă și încuiată.

2. Apăsăți ușor butonul de pornire (e) pentru a pune în funcțiune laserul. Indicatorul cu LED pentru funcționare (f) se va aprinde iar unitatea se va auto-nivela.

**NOTĂ:** Indicatorul cu LED este utilizat pentru a indica faptul că unealta este pornită (stă aprins) și faptul că acumulatorul este slab (clipește).

**NOTĂ:** Capul va începe sau va finaliza rotirea odată ce laserul este echilibrat.

## OPRIREA LASERULUI

Apăsați ușor butonul de pornire pentru a opri laserul. Indicatorul luminos cu LED pentru pornire nu va mai fi aprins.

## Butoanele panoului de control al laserului (fig. 1)

### BUTONUL DE PORNIRE

Apăsați ușor butonul de pornire (e) pentru a porni unitatea.

### BUTOANELE CU SĂGEȚI

Butoanele cu săgeți (j, k) au utilități diferite în funcție de modul de operare al unității laser.

#### *În modul orizontal:*

Butoanele cu săgeți reglează direcția fasciculului laser în modul de scanare sau de focalizare (0 rpm).

#### *În modul vertical:*

Butoanele cu săgeți mișcă fasciculul laser la stânga sau la dreapta.

### SELECTORUL DE VITEZĂ/ROTIRE

Selectorul de viteză/rotire (f) este utilizat pentru reglarea vitezei de rotire a fasciculului laser cu ajutorul celor 3 viteze setate din fabrică.

Viteza capului va trece prin cele 3 viteze iar apoi va repeta secvența atunci când selectorul de viteză/rotire este apăsat.

#### **REȚINEȚI:**

Viteză mică = Fascicul strălucitor  
Viteză mare = Fascicul mai gros

**NOTĂ:** Selectorul de viteză/rotire are aceeași funcție ca selectorul de viteză/rotire de pe telecomandă.

### BUTON PENTRU MODUL DE SCANARE



Butonul pentru modul de scanare (i) este utilizat pentru a face capul laserului să se încline în față și în spate, producând o linie laser scurtă și strălucitoare. Această linie scurtă este mai strălucitoare și mai vizibilă atunci când unitatea este în modul de rotire completă.

### Utilizarea modului de scanare:

Pentru a intra în modul de scanare, apăsați și eliberați butonul pentru modul de scanare. Pentru a ieși din modul de scanare, apăsați și eliberați butonul din nou.

Dimensiunea și direcția zonei de scanare poate fi controlată cu ajutorul butoanelor cu săgeți de pe panoul de control al unității laser sau de pe telecomandă. Pentru explicații mai detaliate, studiați **Utilizarea telecomenzii fără fir**.

Dimensiunea și direcția zonei de scanare poate fi controlată, de asemenea, manual cu ajutorul

modului de scanare definit de utilizator:

1. Setati unitatea laser la 0 rpm (modul de focalizare).
2. Rotiti manual capul laserului pentru a poziționa fasciculul laser la una dintre marginile zonei de scanare dorite.
3. Apăsați și țineți apăsat butonul de scanare de pe panoul de control al unității laser. În timp ce țineți apăsat butonul de scanare, rotiți manual capul laserului la marginea opusă a zonei de scanare dorită.
4. Eliberați butonul de scanare.
5. Laserul va scana între cele două puncte selectate.

**IMPORTANT:** Telecomanda nu poate fi utilizată în modul de scanare definit de utilizator.

### INDICATOR ACUMULATOR SLAB

Atunci când acumulatorii se apropie de sfârșitul perioadei de viață (g), LED-ul de funcționare (f) va începe să clipească. Atunci când observați acest semnal, înseamnă că unealta va mai funcționa doar o perioadă scurtă de timp până când se va opri de tot. Acumulatorii trebuie înlocuiți cu alții noi cât mai curând posibil.

### Utilizarea telecomenzii fără fir (fig. 1)

Telecomanda permite unei persoane să opereze și să seteze laserul de la distanță. Telecomanda conține patru săgeți (m, n), buton viteză/rotire (o), buton pentru modul de scanare (p) și un buton pentru modul manual (l).

## TELECOMANDA: BUTOANELE CU SĂGEȚI



Butoanele cu săgeți (m, n) au utilități diferite în funcție de modul de operare al unității laser.

### În modul de auto-nivelare orizontală:

Săgețile în sus și în jos (m) reglează lungimea liniei laser în modul de scanare.

Săgețile la stânga și la dreapta (n) reglează direcția fasciculului laser în modul de scanare sau de focalizare (0 rpm).

### În modul de auto-nivelare verticală:

Săgețile în sus și în jos (m) reglează poziția liniei laser în modul de scanare.

Săgețile la stânga și la dreapta (n) mișcă fasciculul laser la stânga și la dreapta.

## TELECOMANDA: SELECTORUL DE VITEZĂ/ROTIRE



Selectorul de viteză/rotire (o) este utilizat pentru reglarea vitezei fasciculului laser cu ajutorul celor 3 viteze setate din fabrică.

**NOTĂ:** Selectorul de viteză/rotire are aceeași funcție ca selectorul de viteză/rotire de pe panoul de comandă al unității laser.

## TELECOMANDA: BUTON PENTRU MODUL DE SCANARE



Butonul pentru modul de scanare (p) este utilizat pentru a face capul laserului să se încline în față și în spate, producând o linie laser scurtă și strălucitoare. Această linie scurtă este mai strălucitoare și mai vizibilă atunci când unitatea este în modul de rotire completă.

### Utilizarea modului de scanare:

Pentru a intra în modul de scanare, apăsați și eliberați butonul pentru modul de scanare. Pentru a ieși din modul de scanare, apăsați și eliberați butonul din nou.

Dimensiunea și direcția zonei de scanare poate fi controlată cu ajutorul butoanelor cu săgeți de pe panoul de control al unității laser sau de pe telecomandă. Pentru o explicație mai detaliată, studiați **Butoanele cu săgeți** din capitolul **Butoanele panoului de comandă a laserului**.

**IMPORTANT:** Telecomanda nu poate fi utilizată în modul de scanare definit de utilizator.

## Accesoriile laserului

### OCHELARI PENTRU ÎMBUNĂTĂȚIREA VIZIBILITĂȚII LINIEI LASER (FIG. 7)

Acești ochelari cu lentile roșii îmbunătățesc vizibilitatea fasciculului laser în condiții de lumină puternică sau pentru distanțele lungi, atunci când laserul este utilizat pentru aplicații în interior. Acești ochelari nu sunt necesari pentru operarea laserului.



**PERICOL:** Pentru a reduce riscul de vătămare personală gravă, nu priviți niciodată direct în fasciculul laser, chiar dacă purtați sau nu acești ochelari.



**ATENȚIE:** Acești ochelari nu sunt ochelari de protecție omologată și nu trebuie purtați atunci când operați alte unelte. Acești ochelari nu împiedică fasciculul laser de a pătrunde în ochii dumneavoastră.

### ȚINTA (FIG. 8)

Ținta laser ajută în localizarea și marcarea fasciculului laser. Aceasta sporește vizibilitatea fasciculului laser atunci când acesta trece peste ea. Ținta este marcată cu scale standard și metrice. Fasciculul laser trece prin plasticul roșu și se reflectă pe banda reflectorizantă de pe partea cealaltă. Magnetul aflat în partea superioară a țintei are rolul de a prinde ținta de șina tavanului sau de stâlpii metalici pentru a determina pozițiile firului de plumb și a nivelului. Pentru obținerea celor mai bune rezultate atunci când utilizați ținta, emblema DEWALT ar trebui să fie cu fața înspre dumneavoastră.

### DETECTOR LASER DIGITAL (FIG. 9)

Detectorul ajută la localizarea poziției fasciculului laser în condiții de lumină puternică sau pe distanțe lungi. Acesta produce atât semnale vizuale cât și sonore pe măsură ce capul rotativ trece peste detector.

Detectorul poate fi folosit atât în interior cât și în exterior, ori de câte ori este necesară localizarea fasciculului laser.

Acesta nu poate fi utilizat cu lasere nerotative dar este compatibil cu majoritatea laserelor rotative cu fascicul roșu sau infraroșu (invizibil) de pe piață.

Detectorul laser digital DEWALT poate fi utilizat cu sau fără dispozitivul de prindere al acestuia. Atunci când este utilizat împreună cu dispozitivul de prindere, detectorul poate fi poziționat pe o miră gradată, miră de nivelment, stâlp sau pilon.

### **Precizia**

Atunci când laserul este utilizat împreună cu detectorul, nivelul de precizie al detectorului trebuie adăugat celui al laserului.

- Precizie nominală  $\pm 3,0$  mm

### **Montarea detectorului pe o stadiu (fig. 9)**

1. Pentru a fixa detectorul pe o stadiu, mai întâi atașați-l de dispozitivul de fixare prin apăsarea încuierii acestuia (bb). Culisați glisierile (cc) dispozitivului de fixare pe șina (dd) detectorului până când încuieră (ee) intră în gaura de blocare (ff) de pe detector.
2. Deschideți fălcile dispozitivului de prindere rotind șurubul de fixare (gg) în sens invers acelor de ceasornic.
3. Poziționați detectorul la înălțimea dorită și rotiți șurubul de fixare în sensul acelor de ceasornic pentru a asigura dispozitivul pe miră.
4. Pentru a efectua reglaje pe înălțime, slăbiți ușor mânghina, re-poziționați și strângeți la loc.

### **Accesorii opționale**



**AVERTISMENT:** Deoarece accesoriile, altele decât cele oferite de DEWALT, nu au fost testate cu acest produs, utilizarea acestora cu acest laser poate fi riscantă. Pentru a reduce riscul de vătămare, trebuie utilizate exclusiv accesorii recomandate DEWALT împreună cu acest produs.

Acestea sunt:

- DE0772 Detector laser digital DeWALT
- DE0734 Stadiu DeWALT
- DE0735 Trepied DeWALT
- DE0736 Trepied DeWALT
- DE0737 Stadiu DeWALT
- DE0738 Suport înclinat DeWALT

Consultați reprezentantul dvs. pentru informații suplimentare despre accesoriile corespunzătoare.

## **ÎNTREȚINERE**

Laserul dumneavoastră DEWALT a fost conceput pentru a opera o perioadă îndelungată de timp, cu un nivel minim de întreținere. Funcționarea satisfăcătoare continuă depinde de îngrijirea corespunzătoare a laserului și de curățarea în mod regulat.

- Pentru a menține precizia aplicațiilor efectuate, verificați cât mai des calibrarea laserului. Consultați secțiunea **Verificarea calibrării pe teren**.
- Verificarea calibrării și alte reparații de întreținere pot fi efectuate de centrele de service DEWALT.
- Atunci când nu utilizați laserul, depozitați-l în valiza de depozitare și transport furnizată.
- Nu depozitați laserul în valiză dacă acesta este ud. Uscați părțile exterioare cu cârpă moale și uscată și lăsați aerul să se usuce la aer.
- Nu depozitați laserul la temperaturi sub  $-18^{\circ}\text{C}$  ( $0^{\circ}\text{F}$ ) sau mai mari de  $41^{\circ}\text{C}$  ( $105^{\circ}\text{F}$ ).

### **Verificarea calibrării în teren (fig. 10–12)**



**AVERTISMENT:** Asigurați întotdeauna calibrarea capului laser de către un agent de service calificat.

Verificările în teren a calibrării trebuie efectuate frecvent.

**NOTĂ:** Ca parte a garanției DEWALT proprietarul are dreptul la o calibrare **GRATUITĂ** la centrul de service în timpul primului an. Completați bonul inclus și returnați-l împreună cu laserul și cu dovada actelor de achiziție la un reprezentant autorizat DEWALT. Va fi emis un certificat fără costuri suplimentare.

Verificările în teren a calibrării nu calibrează laserul. Aceste verificări indică dacă laserul asigură o linie corectă de nivel și pentru firul de plumb și nu corectează erorile capacității de nivelare și măsurare cu firul de plumb a laserului.

Aceste verificări țin locul calibrărilor profesionale efectuate de un centru de service DEWALT.

## VERIFICAREA CALIBRĂRII NIVELULUI (AXA X)

1. Așezați un trepied între doi pereți care sunt la cel puțin 50 picioare (15 m) distanță unul de altul. Locația exactă a trepiedului nu este foarte importantă.
2. Montați unitatea laser pe trepied în așa fel încât axa X să fie îndreptată direct spre unul dintre pereți.
3. Porniți unitatea laser și lăsați-o să se auto-niveleze.
4. Marcați și măsurați punctele A și B de pe pereți așa cum este descris în Figura 10.
5. Rotiți întreaga unitate laser la 180° pentru ca axa X să fie îndreptată direct spre perețele opus.
6. Lăsați unitatea laser să se auto-niveleze și marcați și măsurați punctele AA și BB de pe pereți așa cum este descris în Figura 11.
7. Calculați abaterea totală după ecuația:  
**Abatere Totală = (AA – A) – (BB – B)**
8. Comparați abaterea totală cu limitele admisibile menționate în tabelul următor.

Distanța între pereți	Abatere admisibilă
L = 15 m (50')	6 mm (0,25")
L = 25 m (80')	10 mm (0,4")
L = 50 m (160')	20 mm (0,8")

## VERIFICAREA CALIBRĂRII NIVELULUI (AXA Y)

Repetati procedurile de mai sus, dar cu unitatea laser poziționată în așa fel încât axa Y să fie îndreptată direct spre pereți.

## VERIFICAREA ABATERII MĂSURĂTORII CU FIR CU PLUMB (FIG. 12)

1. Utilizați o greutate standard de plumb ca și referință și marcați marginea superioară și cea inferioară a peretelui. (Aveți grijă să marcați perețele și nu podeaua sau tavanul.)
2. Așezați laserul rotativ stabil pe podea la aproximativ 1 m (3') de perete.
3. Porniți laserul și îndreptați raza spre semnul de pe marginea inferioară a peretelui. Apoi, cu ajutorul săgeților în sus/în jos de pe telecomandă, rotiți raza în sus. Dacă centrul razei scanează peste semnul de pe marginea inferioară a peretelui, laserul este calibrat corect.

**NOTĂ:** Această verificare ar trebui efectuată pe un perete care să nu fie mai mic decât cel mai înalt perete pentru care va fi utilizat acest laser.



## CURĂȚAREA



### AVERTISMENT:

- Scoateți acumulatorii înainte de a curăța unitatea laser.
- Nu utilizați niciodată solvenți sau alte produse chimice puternice pentru curățarea componentelor nemetalice ale laserului. Folosiți o cârpă umezită doar cu apă și cu săpun delicat.
- Nu permiteți niciodată pătrunderea vreunui lichid în unitate; nu scufundați niciodată vreo parte a unității în lichid.
- Nu utilizați niciodată dispozitive cu aer comprimat pentru curățarea laserului.
- Mențineți fantele de ventilație libere și curățați carcasa în mod regulat cu o cârpă moale.
- Apărătoarea flexibilă din cauciuc poate fi curățată cu o cârpă umezită fără scame cum ar fi o bucată de bumbac. **UTILIZAȚI NUMAI APĂ — NU utilizați substanțe de curățat sau solvenți.** Lăsați unitatea să se usuce la aer înainte de a o depozita.
- În unele condiții, lentilele de sticlă din interiorul capului rotativ colectează ceva mizerie sau resturi. Acest lucru va afecta calitatea fasciculului și modul de funcționare. Lentilele ar trebui curățate cu un bețișor de ureche umezit cu apă.

## Protejarea mediului înconjurător



Colectarea selectivă. Acest produs nu trebuie să fie aruncat împreună cu gunoiul menajer.



În cazul în care constatați că produsul dvs. DEWALT trebuie înlocuit sau în cazul în care nu vă mai este de folos, nu îl aruncați împreună cu gunoiul menajer. Prevedeți colectarea selectivă pentru acest produs.



Colectarea selectivă a produselor uzate și a ambalajelor permite reciclarea și re folosirea materialelor. Reutilizarea materialelor reciclate contribuie la prevenirea poluării mediului înconjurător și reduce cererea de materii prime.

Este posibil ca regulamentele locale să prevadă colectarea selectivă a produselor electrice de uz casnic la centrele municipale de deșeuri sau de către comerciant atunci când achiziționați un produs nou.

DEWALT pune la dispoziție o unitate pentru colectarea și reciclarea produselor DEWALT când acestea au ajuns la sfârșitul perioadei de funcționare. Pentru a beneficia de acest serviciu, vă rugăm să returnați produsul dvs. la orice agent de reparații autorizat care îl va colecta pentru dvs.

Puteți verifica localizarea celui mai apropiat agent de reparații autorizat contactând biroul DEWALT la adresa indicată în prezentul manual. Alternativ, o listă a agenților de reparații DEWALT autorizați și detalii complete despre operațiile de service post-vânzare și despre datele de contact sunt disponibile pe Internet la adresa: **[www.2helpU.com](http://www.2helpU.com)**.









Stanley Black & Decker Romania SRL  
Phoenixia Business Center  
Strada Turturelelor Nr. 11A, Etaj 4  
Module 12-15, Sect. 3, Bucuresti  
Tel: +4021.320.61.05  
Fax: +4037.225.36.84  
Email: Office.Bucharest@sbdinc.com

## Garanție legală de conformitate<sup>1</sup> pentru produsele Stanley Black & Decker

Produs: .....

COD: .....

Serie mașină: ..... / .....

Serie acumulatori: ..... / .....

Serie stație încărcare: .....

Distribuitorul (vanzător autorizat/magazin)/adresă, tel., fax:  
.....  
.....

Cumpărător: .....

Produs cumpărat cu factură/bon nr.: .....

Data: .....

Cumpărătorul a fost informat asupra caracteristicilor și a domeniului de utilizare ale produsului. S-a efectuat proba de funcționare a produsului, a fost instruit cumpărătorul cu privire la modul de funcționare și normele de siguranță a muncii, s-a predat produsul împreună cu accesoriile în perfectă stare de funcționare, s-au predat instrucțiunile în limba română privind transportul, depozitarea, utilizarea și întreținerea. S-a verificat corectitudinea datelor înscrise în garanția legală de conformitate „Documentul”.

**Condițiile de garanție de mai jos fac parte din prezentul document și au fost luate la cunoștință de către Cumpărător.**

Persoana care aduce produsul și prezintă actele de proprietate (Documentul și factura sau bonul fiscal în original sau în copie) este considerată împuternicită să reprezinte proprietarul în relația cu distribuitorul (vanzătorul) autorizat. Conform prevederilor legale<sup>2</sup>, consumatorii (consumator - orice persoană fizică sau grup de persoane fizice constituite în asociații, care acționează în scopuri din afara activității

sale comerciale, industriale sau de producție, artisanale ori liberale), într-un termen de **doi ani** de la livrarea produsului (termen de garanție legală), vor avea dreptul:

- să ceară repararea produsului sau înlocuirea acestuia, fără plată, într-o perioadă de timp rezonabilă ce nu poate depăși 15 zile calendaristice de la data la care a fost adusă la cunoștință lipsa conformității sau a predat produsul vânzătorului ori persoanei desemnate de acesta pe baza unui document de predare-preluare, cu excepția situației când această măsură este imposibilă (dacă nu se pot asigura produse identice pentru înlocuire) sau disproporționată (dacă impune costuri nerezonabile vânzătorului);
- să ceară reducerea corespunzătoare a prețului sau rezoluțiunea contractului în cazul în care nu beneficiază de repararea sau înlocuirea produsului sau măsurile reparatorii nu au fost luate într-o perioadă rezonabilă. Rezoluțiunea nu este posibilă dacă lipsa conformității este minoră;
- să aleagă între înlocuirea produsului sau rezoluțiunea contractului în cazul în care produsele de folosință îndelungată (produs complex, constituit din piese și subansambluri, proiectat și construit pentru a putea fi utilizat pe durată medie de utilizare și asupra căruia se pot efectua reparații sau activități de întreținere) defecte în termenul de garanție legală nu pot fi reparate sau durata cumulată de nefuncționare din cauza deficiențelor apărute în termenul de garanție legală depășește 10% din durata acestui termen.

După expirarea termenului de doi ani menționat mai sus, consumatorii pot pretinde remedierea sau înlocuirea produselor care nu pot fi folosite în scopul pentru care au fost realizate ca urmare a unor vicii ascunse apărute în cadrul duratei medii de utilizare, în condițiile legii.

Pentru produsele a căror durată medie de utilizare este mai mică de doi ani, termenul de doi ani, menționat mai sus se reduce la această durată.

<sup>1</sup> Garanția legală de conformitate reprezintă protecția juridică a consumatorului rezultată prin efectul legii în raport cu lipsa de conformitate, reprezentând obligația legală a vânzătorului față de consumator ca, fără solicitarea unor costuri suplimentare, să aducă produsul la conformitate, incluzând restituirea prețului plătit de consumator, repararea sau înlocuirea produsului, dacă acesta nu corespunde condițiilor enunțate în declarațiile referitoare la garanție sau în publicitatea aferentă

<sup>2</sup> Legea nr. 449/2003 privind vânzarea produselor și garanțiilor asociate acestora, Ordonanța Guvernului nr. 21/1992 privind protecția consumatorilor.

Consumatorul trebuie să informeze vânzătorul despre lipsa de conformitate în termen de două luni de la data la care a constatat-o.

Până la proba contrară, lipsa de conformitate apărută în termen de șase luni de la livrarea produsului se prezumă că a existat la momentul livrării acestuia, cu excepția cazurilor în care prezumția este incompatibilă cu natura produsului sau a lipsei de conformitate.

Durata medie de utilizare a produselor de 6 (șase) ani de la data achiziției.

Piesele de schimb înlocuite la produs beneficiază de garanție numai în cazul în care acestea au fost montate într-un centru autorizat de întreținere și reparații.

În cadrul termenului de garanție, vânzătorul suportă toate costurile privind repararea sau înlocuirea pieselor de schimb executate defecte. Pentru lucrările de reparație executate se acordă garanție. Garanția nu se extinde asupra accesoriilor consumabilelor (precum baterii, furtunuri, curele, perii colectoare, lanțuri, cuțite, lance, pistol, cap prindere lamă, role ghidaj, cablu alimentare, întinzător lanț, bujii, ulei, filtre aer și benzină) care intră în componența produsului, cu excepția cazului în care acestea prezintă vicii ascunse.

Adăugați ulei la generatoarele **Black & Decker**. Verificați periodic nivelul de ulei al generatoarelor și compresoarelor. Este interzis a se utiliza generatoarele pentru invertoare sau aparate de sudură.

Produsele din gamele **Black & Decker și Stanley FatMax** sunt de uz gospodăresc (bricolaj) și nu sunt destinate uzului profesional, prestării de servicii sau lucrări către terți.

#### **Situații în care nu vom repara produsele în baza garanției legale de conformitate**

1. Nerespectarea de către consumator a condițiilor de transport, manipulare, instalare, depozitare, utilizare (inclusiv scopul utilizării) și întreținere precizate în instrucțiunile ce însoțesc produsul (aplicabil, după caz).
2. Defectele care au apărut ca urmare a utilizării unor accesorii ori consumabile care nu sunt originale Stanley Black & Decker Romania ori care nu sunt compatibile cu produsul.
3. Produsul prezintă defecțiuni cauzate de necunoaștere, omitere, neglijență ori accident.

În cazul în care constatați deteriorări (lovituri/defecte) la produsele Stanley Black & Decker Romania, vă rugăm să vă adresați celui mai apropiat centru service autorizat menționat la adresa web-site-ului [www.2helpU.com](http://www.2helpU.com) ori vânzătorului.

Utilizatorii MyDeWALT și My STANLEY care își înregistrează în cel mult 28 de zile de la cumpărare produsele pe platformele destinate (<http://www.dewalt.ro/3/>, respectiv, <http://www.stanleyworks.ro/mystanley>) pot extinde gratuit garanția sculelor până la trei ani. Pentru a beneficia de această garanție este necesară prezentarea dovezii cumpărării, certificatul de garanție și imprimarea certificatului de garanție extinsă. Unele produse sunt excluse, pentru acestea se aplică Termenii și Condițiile DeWALT și Stanley.

#### **Garanția acordată persoanelor juridice**

În cazul persoanelor juridice termenul de garanție aplicabil este de un an. Acest termen de garanție este aplicabil tuturor produselor Stanley Black & Decker Romania, respectiv atât produselor pentru uz profesional cât și celor pentru uz gospodăresc (bricolaj).

În cadrul acestui termen, cumpărătorul persoană juridică poate solicita înlocuirea sau repararea produsului.

Situațiile care duc la pierderea garanției legale de conformitate, descrise mai sus, sunt aplicabile și în cazul garanției acordate persoanelor juridice.

## REPARAȚII ÎN PERIOADA DE GARANȚIE

Data intrării:	Data reparației:	Defecțiuni:
Comandă reparație:	Data predării:	
<i>Clientul confirmă prin semnătură executarea gratuită a reparației în garanție și primirea produsului reparat.</i>		
Semnătură client:	Semnătură și ștampilă service:	
Data intrării:	Data reparației:	Defecțiuni:
Comandă reparație:	Data predării:	
<i>Clientul confirmă prin semnătură executarea gratuită a reparației în garanție și primirea produsului reparat.</i>		
Semnătură client:	Semnătură și ștampilă service:	
Data intrării:	Data reparației:	Defecțiuni:
Comandă reparație:	Data predării:	
<i>Clientul confirmă prin semnătură executarea gratuită a reparației în garanție și primirea produsului reparat.</i>		
Semnătură client:	Semnătură și ștampilă service:	

## LISTA CENTRELOR SERVICE AUTORIZATE

Nr.	Oras	Agent Service	Adresa	Email	Telefon	Fax
1	Bucuresti	YALCO ROMANIA SRL	Sos. Pipera nr.48,020112	reparatii@yalco.ro	+4021 232 31 47 +4021 232 31 49	+4021 232 31 76
2	Bucuresti	Edelweiss Grup SRL	B-dul. Vasile Milea nr. 2F 061344	service@edelweissgrup.ro	+4021 319 13 13	+4021 319 13 14
3	Ploiesti	METATOOLS SRL	Str. Poligonului Nr. 2 100070	service@Metatools.ro	+40374 473 034 +40747 118 112	+40244 406 698
4	Bacau	PARTENER SRL	Calea Moinești nr. 34, 600281	service@partner.ro	+4023 451 03 77	+40234 510 955
5	Cluj	EPINVEST S.R.L.	Stra. Avram Iancului Nr. 502-504 407280	service@epinvest.ro	+40745 637 949	+40264 594 565
6	Baia Mare	PRO TOOLS S.R.L.	Str. Iuliu Maniu, Nr. 28 430131	office@protools.ro	+40262 218 794	+40262 276 535
7	Constanta	TRITON SRL	B-dul Aurel Vlaicu, Nr. 217	office@triton.com.ro	+4037 048 41 55	+4037 048 41 18
8	Tulcea	ABC International SRL	Str. Babadag, Nr. 5, Bl. 1, Sc. A, Parter	service@unelte.com.ro	+40240 518 260	+40240 517 669