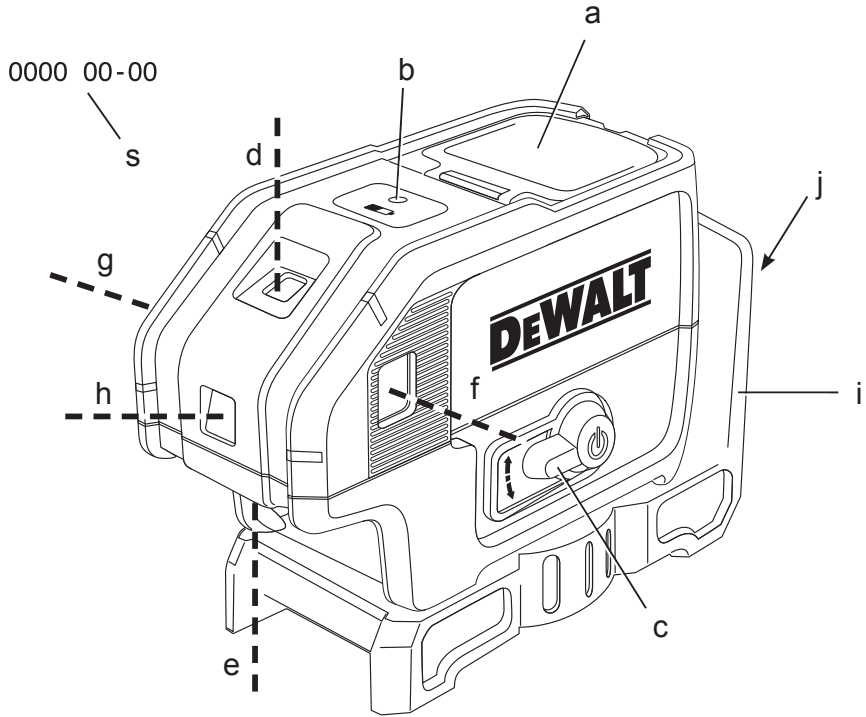

DEWALT®

359203-26 BG

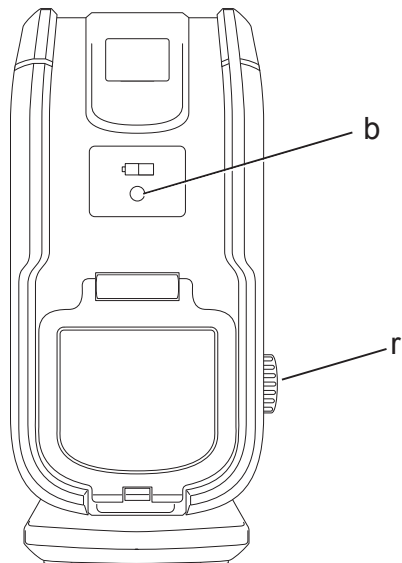
Превод на оригиналните инструкции

DW085

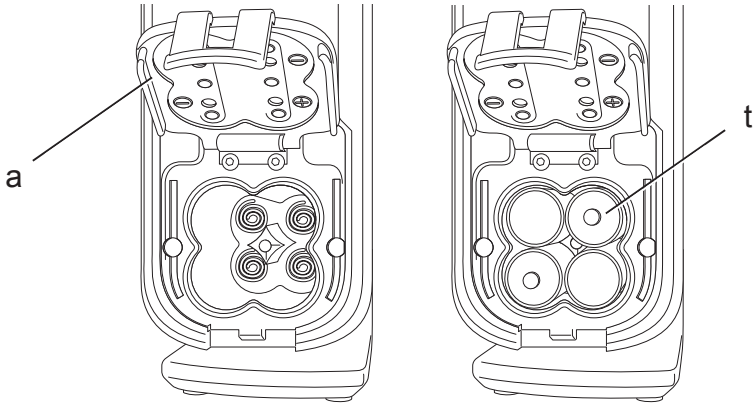
Фигура 1



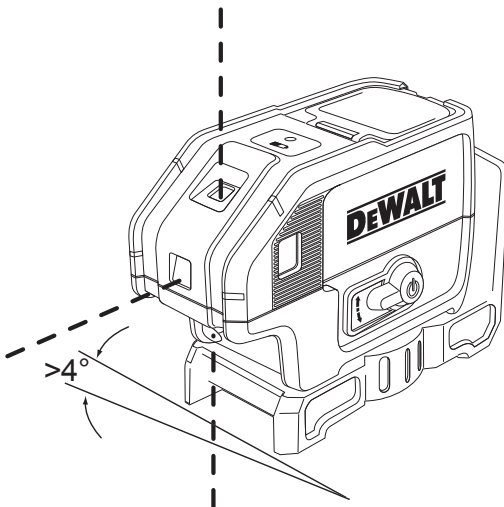
Фигура 2



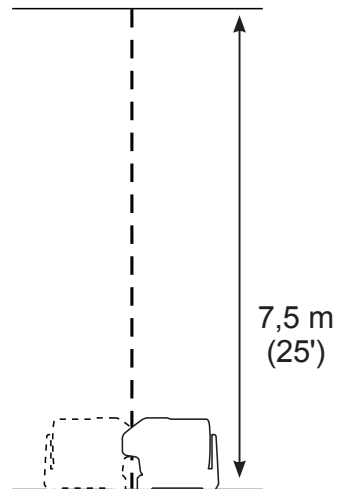
Фигура 3



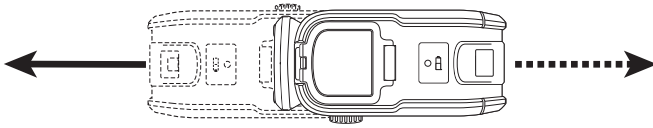
Фигура 4



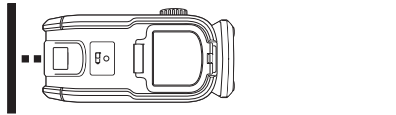
Фигура 5



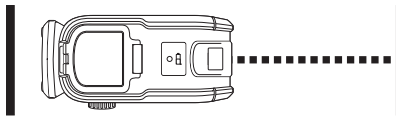
Фигура 6



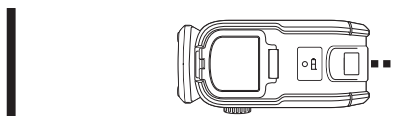
Фигура 7



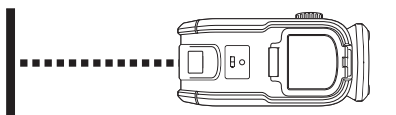
Фигура 8



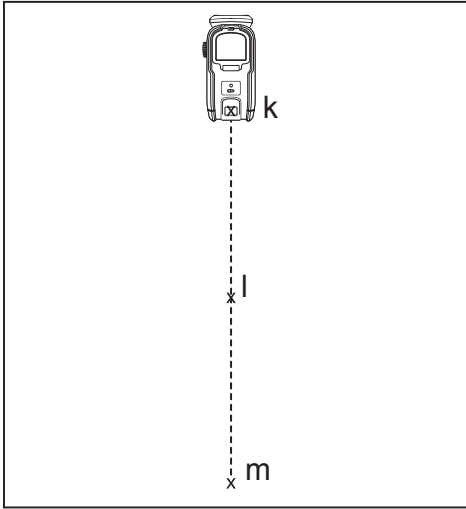
Фигура 9



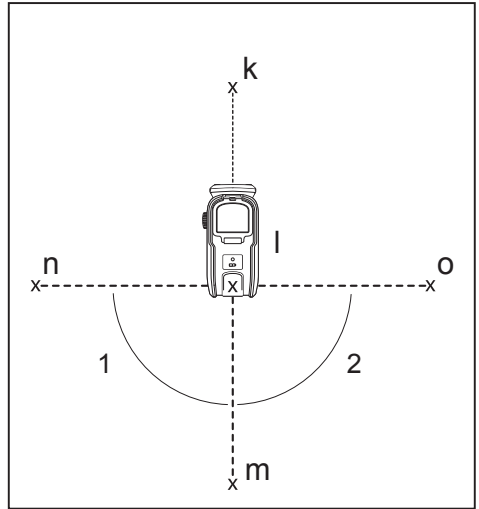
Фигура 10



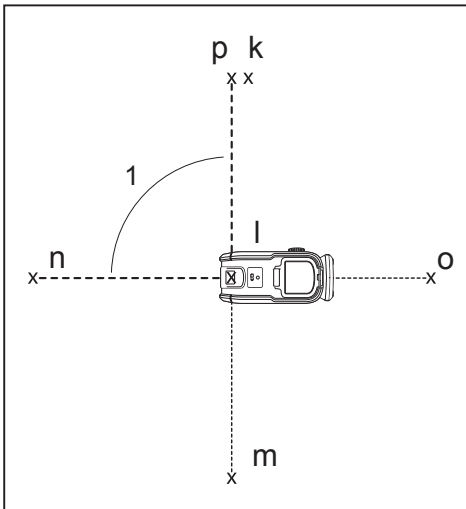
Фигура 11а



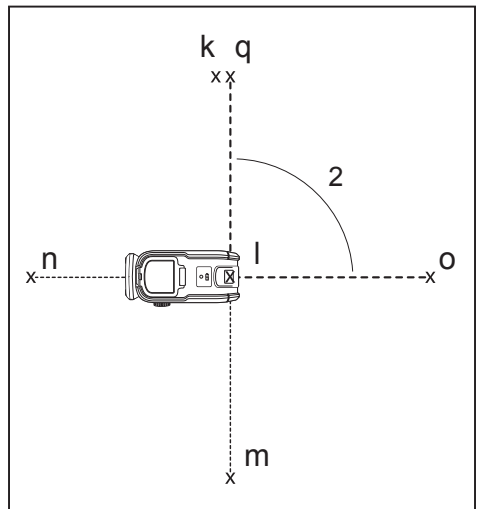
Фигура 11б



Фигура 11с



Фигура 11д



5 ЛЪЧЕВА САМОХОРИЗОНТИРАЩА СЕ ЛАЗЕРНА ЛИНИЯ DW085

Честито!

Вие избрахте инструмент на DeWALT. Дългогодишният опит, задълбоченото разработване на продуктите, както и иновативния подход, правят DeWALT един от най-надеждните партньори на потребителите на професионални електроинструменти.

Технически данни

		DW085
Волтаж	V	6
Тип		1
Размер на батерията		4 x LR6 (AA)
Лазерна мощност	mW	< 4,0
Лазерен клас		2
Дължина на вълната	nm	680 ~ 680
Клас на защита		IP54
Обхват на самостоятелното изравняване	°	+/- 4
Температура при работа	°C	-10-50
Измервателен диапазон		6,35 мм (1/4») x 20 TPI
Тегло	кг	0,66

Определения: Насоки за безопасност

Дефинициите по-долу описват нивото на трудност за всяка сигнална дума. Моля, прочетете ръководството и внимавайте за тези символи.



ОПАСНОСТ: Указва неминуемо опасна ситуация, която, ако не се избегне, ще доведе до **смърт или сериозно нараняване**.



ПРЕДУПРЕЖДЕНИЕ: Показва една потенциално опасна ситуация, която, ако не се избегне, **би могло** да доведе до **смърт или сериозни наранявания**.



ВНИМАНИЕ: Показва една потенциално опасна ситуация, която, ако не се избегне, **може** да доведе до **минимални или средни наранявания**.

ВНИМАНИЕ: Показва практика, която не е свързана с **лични наранявания** и която, ако не се избегне, **може** да доведе до **повреда на имущество**.



Обозначава риск от токов удар.



Обозначава риск от пожар.

Инструкции за безопасност за лазери



ПРЕДУПРЕЖДЕНИЕ! Прочетете с разбиране всички инструкции. Неспазването на всички изброени по-долу инструкции може да доведе до токов удар, пожар и/или тежки травми.

СЪХРАНЕТЕ ТЕЗИ ИНСТРУКЦИИ

- **Не работете с лазера в експлозивна атмосфера, като например наличието на запалими течности, газове или прах.** Електроинструментите произвеждат искри, които могат да възпламенят праха или изпаренията.
- **Използвайте лазера само със специално определените за него батерии.** Използването на друг вид батерии представлява опасност от пожар.
- **Съхранявайте преносимият лазер извън обсега на деца и други необучени лица.** Лазерите са опасни в ръцете на необучени потребители.
- **Използвайте само аксесоари, които са препоръчани от производителя за вашият модел.** Аксесоари, които може да са подходящи за един лазер, може да създадат риск от нараняване, когато се използват с друг лазер.
- **Сервизирането на инструмента ТРЯБВА да се извършва само от квалифицирани лица.** Поправки, сервизиране или поддръжка, които се извършват от неквалифициран персонал може да доведе до наранявания. За местонахождението на най-близкия до вас авторизиран сервизен агент на DeWALT погледнете по-долу списъка на авторизираните сервизни агенти на DeWALT на гърба на това ръководство или потърсете www.2helpU.com в интернет.
- **Не използвайте оптически инструменти като например телескоп**

или транзит, за да гледате директно към лазерният лъч. Това може да доведе до сериозно увреждане на зрението.

- **Не поставяйте лазера в позиция, която може да причини ситуация, в която някой нарочно или не може да гледа директно в лазерния лъч.** Това може да доведе до сериозно увреждане на зрението.
- **Не поставяйте лазера в близост до отразителна повърхност, която може да отрази лазерния лъч към очите на някой.** Това може да доведе до сериозно увреждане на зрението.
- **Изключвайте лазера, когато не работите с него.** Ако оставите лазера включен се увеличава риска от директно взирание в лазерния лъч.
- **Не работете с лазера в близост до деца и не позволявайте на деца да играят с лазера.** Това може да доведе до сериозно увреждане на зрението.
- **Не сваляйте и не заличавайте предупредителните табелки.** Ако етикетите са отстранени, потребителя или други присъстващи могат по невнимание да се изложат на радиация.
- **Поставете лазера в безопасна позиция на равна повърхност.** Ако лазерът падне може да се стигне до повреда на лазера или сериозни наранявания.
- **Обличайте се подходящо. Не носете висящи дрехи или бижута.** Дългите коси трябва да се приберат. Дръжте косата си, дрехите и ръкавиците на безопасно разстояние от движещи се части. Широки дрехи, бижута или дълги коси могат да бъдат захванати от движещи се части. Вентилационните отвори често захващат движещи се части и също трябва да бъдат избягвани.



ПРЕДУПРЕЖДЕНИЕ:

Използването на органи за управление или корекции, или изпълнението на процедури, различни от посочените тук, може да доведе до опасно излагане на радиация.



ПРЕДУПРЕЖДЕНИЕ! НЕ РАЗГЛОБЯВАЙТЕ ЛАЗЕРА. В него няма части, които да мога да се сервизират от потребителя. Разглобяването на лазера ще анулира всички гаранции на продукта. Никога, по никакъв

начин не променяйте продукта. Промяната на инструмента може да доведе до опасно излагане на лазерно лъчение.

Допълнителни инструкции за безопасност за лазери

- Този лазер е в съответствие с клас 2 според EN 60825-1:2007. Не заменяйте лазерен диод с такъв от различен вид. При повреда, дайте лазера на поправка при упълномощен сервизен агент.
- Не използвайте лазера за цел, различна от проектиране на лазерни линии. Излагането на окоето на лъчи от лазери клас 2 се счита за безопасно за максимум от 0,25 секунди. Рефлексите на очната ябълка нормално предоставят адекватна защита. При разстояния от повече от 1 м, лазерът е в съответствие с клас 1, което се смята за напълно безопасно.
- Никога не поглеждайте целенасочено и директно към лазерния лъч.
- Не използвайте оптични инструменти за гледане на лазерния лъч.
- Не поставяйте инструмента в позиция, в която лазерният лъч може да пресече човек на височината на главата му.
- Не допускайте контакт на деца с лазера.
- Когато забележите течност по батериите, направете следното:
 - Внимателно избършете течността с кърпа. Избягвайте контакт с кожата или очите. Не поелъщайте.
 - В случай на контакт с кожата или очите, изплакнете течността с чиста, течаща вода поне 10 минути и се свържете с лекар.



ПРЕДУПРЕЖДЕНИЕ: Опасност от пожар! Избягвайте късо съединение с контактите на свалената батерия.

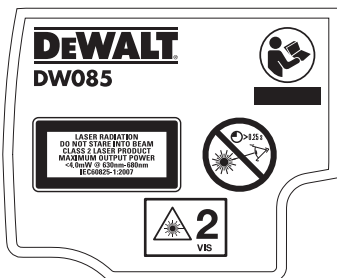
Допълнителни рискове

Следните рискове са присъщи при използването на устройство:

- наранявания в резултат от директно взирание в лазерния лъч.

ЕТИКЕТИ ПО ИНСТРУМЕНТА

На инструмента са показани следните пиктограми:



- Не изхвърляйте батериите в огън.
- Пазете батериите извън обсега на деца.
- Свалете батериите, ако устройството няма да бъде използвано няколко месеца.



Преди употреба прочетете ръководството с инструкции.



Предупреждение за лазер.



Не гледайте директно в лазерният лъч.

ПОЗИЦИЯ НА КОДА С ДАТАТА (ФИГ. 1)

Кодът с датата (т), който включва и годината на производство, е отпечатан на корпуса.

Пример:

2013 XX XX

Година на производство

Важни инструкции за безопасност за батериите



ПРЕДУПРЕЖДЕНИЕ: Батериите могат да експлодират или изтекат и могат да причинят нараняване или пожар. За да намалите този риск:

- Внимателно следвайте всички инструкции и предупреждения на етикета на батерията и на опаковката.
- Винаги вкарвайте батериите правилно по отношение на полярността (+ и -).
- Не предизвиквайте късо съединение с клемите на батерията.
- Не зареждайте батериите.
- Не смесвайте стари и нови батерии. Сменяйте ги по едно и също време с нови батерии от същата марка и вид.
- Веднага свалете изтощените батерии и ги изхвърлете според местните разпоредби.

Батерии

ВИД НА БАТЕРИИТЕ

DW085 работи на четири батерии LR6 (AA-размер).

Съдържание на пакета

Съдържанието на пакета включва:

- 1 5 лъчев самоизравняващ се лазерен насочвач
 - 4 LR6 (AA) батерии
 - 1 Комплект инструменти (К-само с К-моделите)
 - 1 Ръководство с инструкции
- Проверете за евентуална повреда на инструмента, частите или аксесоарите, появила се в резултат от транспортiranето.
 - Вземете си време да прочетете подробно това ръководство преди да работите преди работа.

ОПИСАНИЕ (ФИГ. 1)



ПРЕДУПРЕЖДЕНИЕ: Никогa не променяйте инструмента или неговите части. Това може да доведе до лични наранявания и щети.

- Капак за отделението на батерията
- Индикатор за слаба батерия
- Лост аз вкл./изкл.
- Горна лазерна бленда на лазерния лъч
- Долна лазерна бленда на лазерния лъч
- Хоризонтална лява лазерна бленда на лазерния лъч
- Хоризонтална дясна лазерна бленда на лазерния лъч
- Хоризонтална предна лазерна бленда на лазерния лъч
- Интегрирана магнитна осова скоба
- Магнети

ПРЕДНАЗНАЧЕНИЕ

DW085 изравняващ лазер е самоизравняващ се лазерен инструмент, който може да се използва както за хоризонтална (равно) така и за вертикално (отвесно) изравняване. Този инструмент се доставя напълно сглобен. Този инструмент е създаден с характеристики, които позволяват бърза и лесна настройка. Моля, прочетете и разберете всички инструкции в тази инструкция за употреба преди да употреба.

НЕ използвайте при мокри условия или в присъствието на запалителни течности и газове.

Този лазер е професионален инструмент. **НЕ** допускайте деца в близост до инструмента. Необходим е надзор, когато този инструмент се използва от неопитен оператор.

СГЛОБЯВАНЕ И РЕГУЛИРАНЕ



ПРЕДУПРЕЖДЕНИЕ: *Не поставяйте лазера в позиция, в която някой може нарочно или не да гледа директно в лазерният лъч. Взирането в лъча може да доведе до сериозно увреждане на зрението.*

Слагане на предупредителните етикети

Предупрежденията за безопасност на табелките, показани на лазера трябва да са написани на езика на потребителя.

За тази цел, с инструмента е предоставен лист със самозалепващи се етикети.



ПРЕДУПРЕЖДЕНИЕ: *Проверете дали предупрежденията за безопасност на етикетите са написани на вашия език.*

Предупрежденията трябва да са следните:

РАДИАЦИЯ НА ЛАЗЕРА НЕ
ГЛЕДАЙТЕ ДИРЕКТНО В ЛЪЧА
ПРОДУКТ ЛАЗЕР КЛАС 2

- Ако предупрежденията са на чужд език, продължете със следното:
 - Свалете необходимия етикет от листа.
 - Внимателно поставете етикета над съществуващия етикет.
 - Натиснете етикета на място.

Смяна на батерии (фиг. 3)

Лазерът работи с батерии LR6 (AA-размер).

- Отворете капака на батерийното отделение (a).
- Сменете батериите (t). Уверете се, че новите батерии са поставени според указанията.
- Затворете капака на батерийното отделение.



ПРЕДУПРЕЖДЕНИЕ: *Когато сменяте батериите, винаги заменяйте целият комплект. Не смесвайте стари и нови батерии. За предпочитане е да използвате алкални батерии.*

РАБОТА

Инструкции за употреба



ПРЕДУПРЕЖДЕНИЕ: *Винаги спазвайте инструкциите за безопасност и приложимите разпоредби.*

- Винаги маркирайте центъра на лазерните точки.
- Уверете се, че инструмента е настроен сигурно.
- При екстремна промяна на температурата възникват движения на вътрешните части, което може да се отрази на точността на инструмента. Редовно проверявайте точността, докато използвате инструмента при такива условия.
- Въпреки че инструмента автоматично поправя малките отклонения, когато е изпъкнал може да се изисква повторно регулиране на баланса или настройката.
- Ако инструментът е бил изпуснат или преобърнат, занесете лазерната глава за калибриране от квалифициран сервизен агент.

Индикатор за слаба батерия (фиг. 2)

DW085 е оборудван с индикатор за слаба батерия (b), както е показано на Фигура 2. Червената индикаторна светлина се намира отгоре на инструмента. Когато светлината присветва, батериите са слаби и трябва да се сменят. Лазерът може да продължи да работи за кратко време, докато батериите продължат да се изтощават. След поставянето на нови

батерии и включването на лазера, червената индикаторна светлинка ще остане изключена. (Просветващ лазерен лъч не е причинен от слаби батерии; виж **Индикатор за извън наклонен обхват.**)

Включване и изключване на лазера (фиг. 1)

Изключеният лазер поставете на стабилна, плоска повърхност. Включете лазера, като въртите лоста за вкл./изкл. (с) за да е насочен нагоре. Тогава ще прожектира пет лъча; един нагоре (d), един надолу (e), един хоризонтално наляво (f), един хоризонтално надясно (g) и един хоризонтално напред (h).

За да изключите лазера, завъртете лоста за вкл./изкл. (с) надолу до хоризонталната ум позиция. Лъчите вече няма да се прожектират.

Заклучващо махало (фиг. 1)

DW085 е оборудван със заключващ махален механизъм. Тази функция се активира само, когато лазерът е изключен. Когато лоста за (с) вкл./изкл. се завърти на позиция ВКЛ., махалото ще бъде освободено от заключената позиция и ще се самоизравни.

Използване на лазера

Лъчите са равни или отвесни, когато е проверена калибрацията (виж **Проверка на калибрацията на място**) и лазерният лъч не присветва (виж **Индикатор за извън наклонен обхват**).

Инструментът може да се използва за пренасяне на точки с помощта на всякаква комбинация от петте лъча.

ИНТЕГРИРАНА МАГНИТНА ОСОВА СКОБА (ФИГ. 1)



ВНИМАНИЕ: Не стойте под лазера, когато към него се монтира магнитна въртяща се скоба. Може да се стигне до сериозни наранявания или повреди, ако лазера падне.

DW085 има магнитна осова скоба (i), която е постоянно закачена за уреда. Тази скоба позволява на устройството да се монтира на всякаква изправена повърхност, изработена от стомана или желязо, с помощта на магнити (j) намиращи се на гърба на въртящата се скоба. Общи примери на подходящи повърхности включват стоманена рамкова стойка, стоманета врата и структурни стоманени греди. Поставете лазера на стабилна повърхност. Може да се

стигне до сериозни наранявания или повреди, ако лазера падне. Въртящата се скоба предоставя, също така, подов клиренс от около 4,5 см (1-3/4"), което помага при монтажа на релса за стоманено рамкиране.

ИНДИКАТОР ЗА ИЗВЪН НАКЛОНЕН ОБХВАТ (ФИГ. 4)

Лазерът DW085 е създаден да се самоизравнява. Ако лазерът е наклонен толкова, че не може да се самоизравни (приблизително > 4° наклон), това ще предизвика присветване на лазерният лъч. Присветващият лъч показва, че е бил превишен обхвата на наклона **и не е хоризонтален (или отвесен) и не трябва да се използва за определяне или отбелязване на хоризонтала (или отвес)**. Опитайте се да смените мястото на лазера на по-равна повърхност.

ПОДРАВНЯВАНЕ НА КВАДРАТНОТО РАЗПОЛОЖЕНИЕ – ФИНО РЕГУЛИРАНЕ (ФИГ. 2)

Копчето за фино регулиране (r) отстрани на DW085 е за изравняване на хоризонталните лъчи. Поставете DW085 на плоска повърхност и завъртете копчето надясно, за да преместите лъча надясно или наляво, за да преместите лъча наляво. Чрез въртене на копчето за фино регулиране се регулира целият вътрешен механизъм, като се поддържа 90° ъгъл между трите хоризонтални точки.

ИЗРАВНЯВАНЕ НА ЛАЗЕРА

Този инструмент се самоподравнява. Той се калибрира във фабриката, за да намери вертикалата, ако е поставен на плоска повърхност със средно ниво от ± 4°. Докато инструментът е правилно калибриран, няма да е необходимо ръчно регулиране.

ПОДДРЪЖКА

За да поддържате точността на вашата работа, често проверявайте лазера за правилна калибрация. Виж **Проверка на калибрацията на място**.

Проверки на калибрацията и други поправки, свързани с поддръжката може да се извършат в сервизните центрове на DeWALT.

Когато не се използва, съхранявайте лазера в кутията към него. Не съхранявайте вашият лазер при температури под -20 °C (-5 °F) или над 60 °C (140 °F).

Не съхранявайте лазера в кутията му, ако е мокър. Лазерът трябва първо да се подсуши с мека суха кърпа.

Проверка на калибрацията на място

ПРОВЕРКА НА ТОЧНОСТТА – ОТВЕС (ФИГ. 5–6)

Проверката на вертикалната (отвесната) калибрация на лазера може да е най-точно, когато има значително количество вертикална височина на разположение, 9 м (25') в идеалният вариант, като един човек на пода насочва лазера и друг човек в близост до тавана маркира позицията на лъча (фиг. 5). Важно е да се извършва проверка на калибрацията, като се използва не по-късо разстояние от разстоянието на приложенията, за които ще се използва инструмента.

1. Започнете като насочите към пода.
2. Поставете лазер така, че долния лъч е центриран върху точката, отбелязани на пода.
3. Оставете време за регулиране на отвеса и отбележете центъра на лъча, направен от горния лъч.
4. Завъртете лазера на 180° както е показано (фиг. 6), като се уверите, че долния лъч е все още центриран на предишно отбелязаната на пода точка.
5. Дайте време на лазера да се установи на отвеса и отбележете центъра на точката, създаден от горния лъч.

Ако измерването между двете означения марки е по-голямо, отколкото е показано по-долу, лазерът вече не е калибриран.

Височина на тавана	Измерване между означенията
25' (7,5 м)	0,18" (4,5 мм)
50' (15 м)	0,35" (9,0 мм)

ПРОВЕРКА НА ТОЧНОСТТА - ХОРИЗОНТАЛА (ФИГ. 7–10)

Проверката на хоризонталната калибрация на лазерното устройство изисква две паралелни стени на поне 6 м (20') разстояние една от друга. Важно е да се извършва проверка на калибрацията, като се използва не по-късо разстояние от разстоянието на приложенията, за които ще се използва инструмента.

1. Поставете уреда на 5–8 см (2»–3») от първата стена, насочен към стената (фиг. 7).
2. Отбележете позицията на лъча на първата стена.

3. Завъртете уреда на 180° и отбележете позицията на лъча на втората стена (фиг. 8).
4. Поставете уреда на 5–8 см (2»–3») от втората стена, насочен към стената (фиг. 9).
5. Регулирайте височината на уреда, докато лъча достигне отбелязването от стъпка 3.
6. Завъртете уреда на 180° и нацелете лъча близо до отбелязването на първата стена от стъпка 2 (фиг. 10).
7. Измерете вертикалното разстояние между лъча и отбелязването.
8. Ако измерването е по-голямо от стойността, показана по-долу, лазерът трябва да се поправи от упълномощен сервизен център.

Повторете стъпки 1 до 8 като проверите предния лъч, левия лъч и десния лъч.

Разстояние между стените	Измерване между отбелязванията
7,5 м (25')	3,0 мм (1/8")
15 м (50')	6,0 мм (1/4")
23 м (75')	9,0 мм (3/8")

ПРОВЕРКА НА ИЗРАВНЯВАНЕТО ДО ТОЧНОСТТА НА КВАДРАТЕН ЛЪЧ НА 90° (ФИГ. 11a–d)

Вижте Фигура 11 за позицията на DW085 при всяка стъпка за мястото на отбелязванията, направени при всяка стъпка. Всички отбелязвания могат да се правят на пода, като се постави цел пред хоризонталата или квадратния лъч и прехвърлите мястото на пода.

1. Намерете стая с дължина поне 10 м (35'). Отбележете точка (k) на пода в единия край на стаята (фиг. 11a).
2. Настройте лазера так, че долния лъч да е над точката k. Уверете се, че предния хоризонтален лъч сочи към далечния край на стаята (фиг. 11a).
3. Отбележете точка (l) на пода в центъра на стаята, като използвате цел за пренос на мястото на предния хоризонтален лъч на пода (фиг. 11a).
4. Отбележете точка (m) на далечната стена или прехвърлете мястото на предния хоризонтален лъч на пода (фиг. 11a).

- Преместете DW085 до точка I и изравнете предния хоризонтален лъч отново до точка k (фиг. 11b).
- Отбележете мястото на двата квадратни лъча, като p и o на пода.

ЗАБЕЛЕЖКА: За да осигурите точност, разстоянията от k до l, l до m, l до p и l до o трябва да са еднакви.

- Завъртете DW085 90° така, че предния хоризонтален лъч да се изравни с точка p (фиг. 11c).
- Отбележете мястото на първия квадратен лъч (p) на пода колкото се може по-близо до точка k (фиг. 11c).
- Отбележете разстоянието между точките k и p (фиг. 11c). Ако измерването е по-голямо от стойностите, показани в таблицата по-долу, лазерът трябва да се поправи от упълномощен сервизен център.
- След това завъртете DW085 90° така, че предния хоризонтален лъч да се изравни до точка o (фиг. 11d).
- Отбележете мястото на втория квадратен лъч (q) на пода колкото се може по-близо до точка k (фиг. 11d).
- Измерете разстоянието между точките k и q (фиг. 11d). Ако измерването е по-голямо от стойността, показана в таблицата по-долу, лазерът трябва да се поправи от упълномощен сервизен център.

Разстоянието между точките k и m	Измерване между точките k и p или k и q
7,5 м (25')	3,0 мм (1/8")
15 м (50')	6,0 мм (1/4")
23 м (75")	9,0 мм (3/8")

Оправяне на проблеми

ЛАЗЕРЪТ НЕ СЕ ВКЛЮЧВА.

- Уверете се, че батериите са инсталирани според знаците (+), (-) на вратата на батериите.
- Уверете се, че батериите са в подходящо работно състояние. Ако имате съмнение, поставете нови батерии.
- Уверете се, че батерийните контакти са чисти и свободни от ръжда и корозия. Внимавайте да пазите лазерното ниво сухо и използвайте само нови, висококачествени

батерии, за да намалите шанса от изпускане на течности от батериите.

- Ако лазерът е съхраняван при изключително гореща температура, оставете го да се охлади.

ЛАЗЕРНИТЕ ЛЪЧИ ПРОСВЕТВАТ (ФИГ. 4)

Хоризонталата на лазера DW085 е създадена да се самоизравнява до 4° във всички посоки, когато е поставен, както е показано на Фигура 4. Ако лазерът се наклони толкова много, че вътрешният механизъм да не може да се изравни вертикално, лазерният лъч ще просветва – обхвата на наклона ще бъде превишен. **ПРИСВЕТВАЩИТЕ ЛЪЧИ, СЪЗДАДЕНИ ОТ ЛАЗЕРА НЕ СА ПОЛЕГАТИ ИЛИ ОТВЕСНИ И НЕ ТРЯБВА ДА СЕ ИЗПОЛЗВАТ ЗА ПОТВЪРЖДАВАНЕ ИЛИ ОТБЕЛЯЗВАНЕ ПОЛЕГАТО ИЛИ ОТВЕСНО.** Опитайте се да смените позицията на лазера на по-равна повърхност.

ЛАЗЕРНИТЕ ЛЪЧИ НЯМА ДА СПРАТ ДА СЕ ДВИЖАТ

DW085 е инструмент за прецизна работа. Следователно, ако не е поставен на стабилна (и неподвижна) повърхност, лазерът ще продължи да се опитва да намери виртикала. Ако лъчът не спре да се мести, опитайте да поставите инструмента на по-стабилна повърхност. Също така, опитайте се да се уверите, че повърхността е относително плоска, така че лазерът да е стабилен.



Почистване

- Свалете батериите преди да почистите инструмента.
- Пазете вентилационните отвори чисти и редовно почиствайте корпуса с мека кърпа.
- Когато е необходимо, почистете лещите, като използвате мека кърпа или памучен тампон, натопен в алкохол. Не използвайте никакви други почистващи агенти.

Допълнителни аксесоари

Лазерът е оборудван с 6 мм (1/4») x 20 женска резбовка (i) на дъното на уреда. Тази резбовка е направена за удобство при използване на настоящи или бъдещи аксесоари на DeWALT. Използвайте само DeWALT аксесоари специално за употреба с този продукт. Следвайте упътванията, които идват с аксесоара.



ПРЕДУПРЕЖДЕНИЕ: Понеже с този инструмент не са тествани аксесоари, различни от тези на DeWALT, използването на такива аксесоари с този инструмент може да е опасно. За да се намали риска от нараняване DeWALT, с този продукт е препоръчително използването на препоръчани аксесоари.



Батерии

Когато изхвърляте батериите, помислете за защитата на околната среда. Проверете при местните институции за екологично безопасен начин за изхвърляне на батериите.

Stanley Black & Decker
Phoenicia Business Center
Strada Turturelelor, nr 11A, Etaj 6, Modul 15,
Sector 3 Bucuresti
Telefon: +4021.320.61.04/05

Посъветвайте се с вашия доставчик за по-подробна информация относно подходящите аксесоари.

Защита на околната среда



Разделно събиране. Продуктът не трябва да се изхвърля с обикновените битови отпадъци.

Ако един ден откриете, че вашия продукт на DeWALT се нуждае от замяна, или ако повече не ви трябва, не го изхвърляйте с битовите отпадъци. Занесете този продукт в съответния пункт.



Разделното събиране на използваните продукти и опаковки позволява рециклирането на материалите и нановото им използване. Повторното използване на рециклираните материали помага за предпазване на околната среда от замърсяване и намалява необходимостта от сурови суровини.

Местните разпоредби може да предоставят отделно събиране на електрически продукти от вашия дом, в пунктове за събиране или до търговския обект, където е закупен новия продукт.

DeWALT предоставя място за събиране и рециклиране на продуктите на DeWALT след приключване на работния им живот. За да се възползвате от тази услуга, моля, върнете вашия продукт на всеки авторизиран агент за сервиз, който ще го приеме от наше име.

Можете да проверите мястото на вашият най-близък авторизиран сервизен агент, като се свържете с офиса на вашия местен DeWALT на указания в ръководството адрес. Освен това, списъка на авторизираните сервиси на DeWALT и пълна информация за нашето следпродажбено обслужване и контакти са на разположение на интернет адрес:

www.2helpU.com.

