

DEWALT®

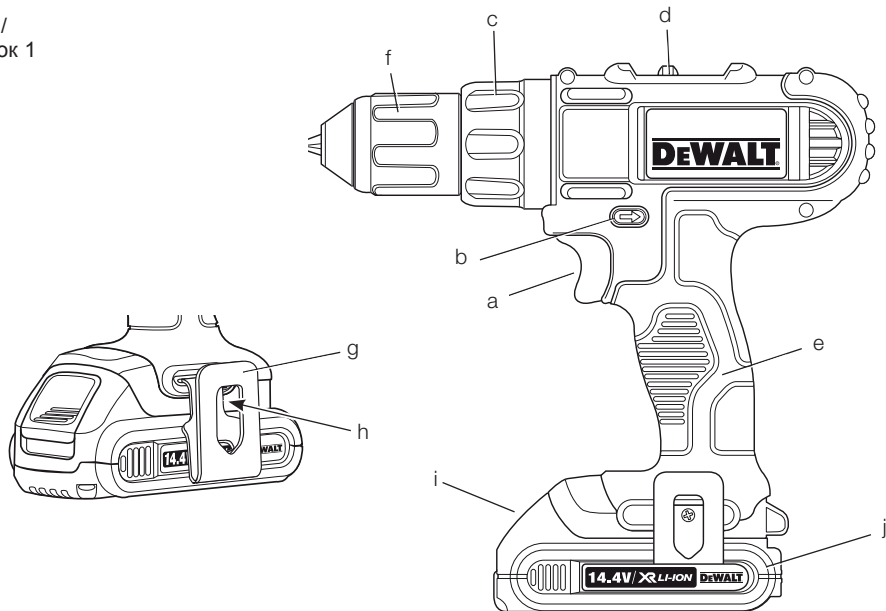
XR LI-ION

370001 - 12 LT

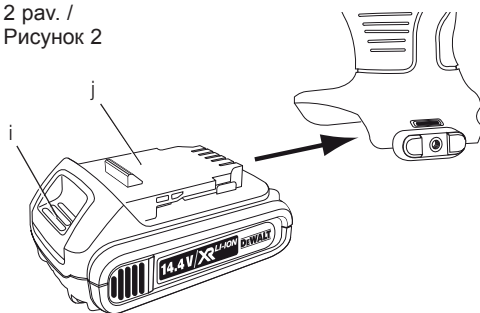
DCD733

Lietuvių	(Originalios instrukcijos vertimas)	5
Русский язык	(Перевод с оригинала инструкции)	17

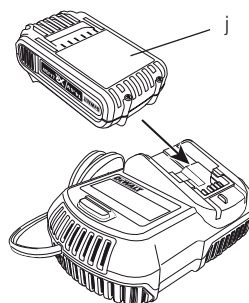
1 раv. /
Рисунок 1



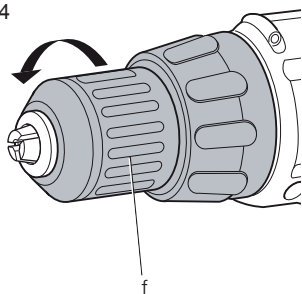
2 раv. /
Рисунок 2



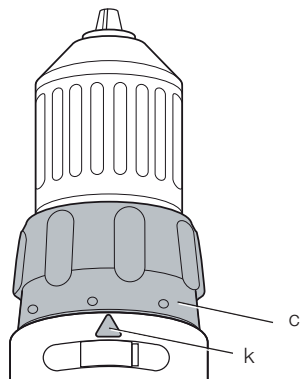
3 раv. /
Рисунок 3



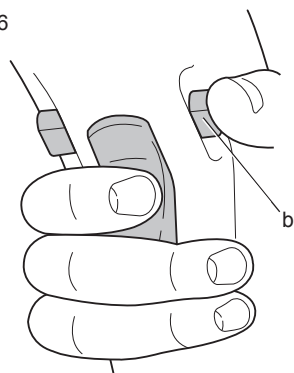
4 раv. /
Рисунок 4



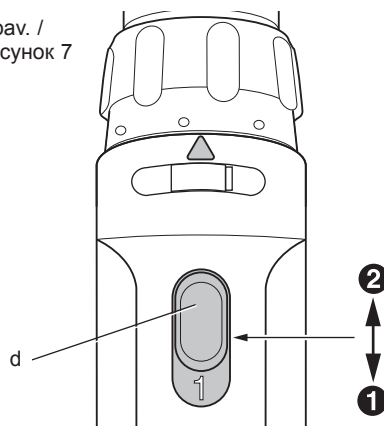
5 раv. /
Рисунок 5



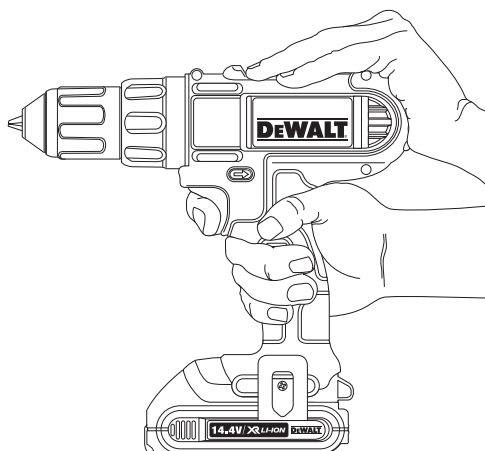
6 рив. /
Рисунок 6



7 рив. /
Рисунок 7



8 рив. /
Рисунок 8



BEL Aidis GRĖŽTUVAS/SUKTUVAS DCD733

Sveikiname!

Jūs pasirinkote „DeWALT“ įrankį. Dėl ilgametės patirties, kruopštaus patobulinimo ir atsinaujinimo „DeWALT“ bendrovė yra viena iš patikimiausių profesionalių elektros įrankių vartotojų partnerių.

Techniniai duomenys

DCD733		
Įtampa	V	14,4
Tipas		1
Variklio greitis įrankiui veikiant be apkrovos		
1-oji pavara	min ⁻¹	0–400
2-oji pavara	min ⁻¹	0–1 300
Maks. veržimo jėga	Nm	30
Movos skersmuo	mm	10
Maks. plieno/medienos gręžimo geba	mm	10/30
Svoris (be akumulatoriaus)		
	kg	1,2
L_{PA} (garso slėgis)	dB(A)	73
K_{PA} (garso slėgio paklaida)	dB(A)	3
L_{WA} (garso galia)	dB(A)	84
K_{WA} (garso galios paklaida)	dB(A)	3,3

Bendras vibracijos dydis (triasio vektorius suma) nustatytas pagal EN 60745:

gręžiant metalą		
$a_{h,D}$	m/s ²	1,7
Paklaida K	m/s ²	1,5

sukant varžtus be smūgiavimo

a_h	m/s ²	< 1,3
Paklaida K	m/s ²	1,5

Šiame informaciniame lapelyje nurodyta keliami vibracija nustatyta atsižvelgiant į standartinį bandymo metodą, pateiktą EN 60745, todėl ją galima palyginti su kitų elektrinių įrankių keliami vibracija. Nurodyta keliami vibracija taip pat gali būti naudojama preliminariam vibracijos poveikiui įvertinti.



ISPĖJIMAS: Nurodytoji vibracija kyla naudojant įrankį pagrindiniams numatytiems darbams. Tačiau, jei

šiuo įrankiu atliekami kiti darbai, naudojant kitus priedus arba prastai prižiūrėjus priedus, vibracijos emisija gali skirtis. Dėl to gali žymiai padidėti vibracijos poveikis per visą darbo laiką.

Vertinant vibracijos poveikio lygį per tam tikrą darbo laikotarpį, reikia atsižvelgti ne tik į laiką, kai įrankis veikia, bet ir į tą laiką, kai įrankis yra išjungtas ir į laiką, kai jis veikia parengties režimu. Dėl to gali žymiai sumažėti vibracijos poveikis per visą darbo laiką.

Imkitės papildomų saugos priemonių, kad apsisaugotumėte nuo vibracijos poveikio, pavyzdžiui: techniškai prižiūrėkite įrankį ir jo priedus, laikykite rankas šiltais, planuokite darbą.

Akumulatorius	DCB140	DCB141	DCB142
Akumulatoriaus tipas	Li-Ion	Li-Ion	Li-Ion
Įtampa	V_{DC} 14,4	14,4	14,4
Galia	A_h 3,0	1,5	4,0
Svoris	kg 0,53	0,30	0,54

Kroviklis	DCB105		
Elektros tinklo			
Įtampa	V_{AC}	230 V	
Akumulatoriaus tipas	Ličio jonų		
Apytikslis įkrovimomins laikas	30 (1,5 Ah)	60 (3,0 Ah)	70 (4,0 Ah)
	akumulatorius)akumulatorius)akumulatorius)		
Svoris	kg	0,49	

Saugikliai

Europos vartotojams	230 V įrankiai	10 amperų elektros tinkle
JK ir Airijos vartotojams	230 V įrankiai	3 amperų elektros kištukuose

Apibrėžtys: Saugos nurodymai

Toliau pateiktos apibrėžtys apibūdina kiekvieno žodinio signalo griežtumą. Prašome perskaityti šį vadovą ir atkreipti dėmesį į šiuos simbolius.



PAVOJUS: nurodo tiesioginę pavojingą situaciją, kurios neišvengę, žūsitate arba sunkiai susižalosite.



ĮSPĖJIMAS: Nurodo potencialią pavojingą situaciją, kurios neišvengus galima sunkiai ar net mirtinai susižaloti.



DĖMESIO: Reiškia potencialią pavojingą situaciją, kuri, jeigu jos neišvengti, galėtų baigtis nesunkiu arba vidutiniu sužeidimu.

PASTABA: nurodo praktiką, nesusijusią su susižeidimu, kuri gali padaryti žalos turtui.



Reiškia elektros smūgio pavojų.



Reiškia gaisro pavojų.

EB atitikties deklaracija

MAŠINŲ DIREKTYVA



DCD733

„DeWALT“ pareiškia, kad **Techninių duomenų** skyriuje aprašyti gaminiai yra sukurti laikantis toliau nurodytų reikalavimų ir standartų: 2006/42/EB, EN 60745-1, EN 60745-2-1, EN 60745-2-2.

Šie gaminiai taip pat atitinka Direktyvas 2004/108/EB ir 2011/65/EB. Dėl papildomos informacijos prašome kreiptis į „DeWALT“ atstovą toliau nurodytu adresu arba žiūrėkite į vadovo pabaigoje pateiktą informaciją.

Toliau pasirašęs asmuo yra atsakingas už techninio dokumento sukūrimą ir pateikia šią deklaraciją „DeWALT“ vardu.

H. Grossmann

Horst Grossmann
Gaminų projektavimo ir tobulinimo direktoriaus pavaduotojas
DeWALT, Richard-Klinger-Straße 11,
D-65510, Idstein, Germany (Vokietija)
28.02.2012



ĮSPĖJIMAS: Norėdami sumažinti susižeidimo pavojų, perskaitykite šią instrukciją.

Bendrieji įspėjimai darbui su elektriniais įrankiais



ĮSPĖJIMAS! Perskaitykite visus saugos įspėjimus ir visus nurodymus. Jei bus nesilaikoma toliau pateiktų įspėjimų ir nurodymų, gali kilti elektros smūgio, gaisro ir (arba) sunkaus sužeidimo pavojus.

IŠSAUGOKITE VISUS ĮSPĖJIMUS IR NURODYMUS ATEIČIAI.

Sąvoka „elektrinis įrankis“ pateiktuose įspėjimuose reiškia į maitinimo tinklą jungiamą (laidinį) elektrinį įrankį arba akumuliatoriaus maitinamą (belaidį) elektrinį įrankį.

1) DARBO VIETOS SAUGA

- Darbo vieta turi būti švari ir gerai apšviesta.** Užgriozdintos ir tamsios vietos dažnai yra nelaimingų atsitikimų priežastimi.
- Elektrinių įrankių nenaudokite sprogiroje aplinkoje, pavyzdžiui ten, kur yra degių skysčių, dujų arba dulkių.** Elektriniai įrankiai sukelia kibirkštis, nuo kurių gali užsidegti dulkės arba garai.
- Dirbdami su elektriniu įrankiu neleiskite artyn vaikų ir pašalinių asmenų.** Jie gali blaškyti dėmesį ir dėl to galite nesuvaldyti įrankio.

2) ELEKTROS SAUGA

- Elektrinių įrankių kištukai privalo atitikti elektros lizdus. Niekada niekaip nemodifikuokite kištuko. Su žemintais elektriniais įrankiais niekada nenaudokite jokių adapterių.** Nepakeisti, originalūs kištukai ir juos atitinkantys elektros lizdai sumažins elektros smūgio pavojų.
- Stenkitės nesiliesti kūnu prie žemintų paviršių, pavyzdžiui, vamzdžių, radiatorių, viryklių ir šaldytuvų.** Jei jūsų kūnas būtų žemintas, elektros smūgio pavojus padidėtų.
- Nedirbkite su šiuo įrankiu lietuje arba esant drėgnoms oro sąlygoms. Į elektrinį įrankį patekęs vanduo padidina elektros smūgio pavojų.**
- Atsargiai elkitės su elektros laidu. Niekada nenaudokite laido elektriniam įrankiui nešti, jam ar kištukui traukti. Saugokite laidą nuo karščio, tepalo,**

aštrių kraštų arba judančių dalių.

Pažeisti arba susinarijoję laidai padidina elektros smūgio pavojų.

- e) **Dirbdami su elektriniu įrankiu lauke, naudokite darbui lauke tinkamą ilginimo laidą.** Naudojant darbui lauke tinkamą laidą, sumažėja elektros smūgio pavojus.
- f) **Jeigu elektrinį įrankį neišvengiamai reikia naudoti drėgnoje aplinkoje, naudokite maitinimo šaltinį, apsaugotą liekamosios elektros srovės prietaisu (RCD).** Naudojant RCD, sumažėja elektros smūgio pavojus.

3) ASMENINĖ SAUGA

- a) **Būkite budrūs, žiūrėkite ką darote ir vadovaukitės sveika nuovoka, kai dirbate su elektriniu įrankiu. Nenaudokite elektrinio įrankio būdami pavargę arba veikiami narkotikų, alkoholio arba vaistų.** Dirbant su elektriniu įrankiu užtenka vienos neatidumo akimirks ir galima sunkiai susižeisti.
- b) **Dėvėkite asmeninės saugos įrangą. Visada naudokite akių apsaugos priemones.** Apsauginės priemonės, pavyzdžiui, respiratorius, apsauginiai batai neslidžiais padais, šalmas ar ausų apsaugos, naudojamos atitinkamomis sąlygomis, sumažina susižeidimo pavojų.
- c) **Būkite atsargūs, kad netyčia neįjungtumėte įrankio. Prieš įjungdami įrankį į elektros tinklą ir (arba) įdėdami akumuliatorių bloką, prieš paimdami ar nešdami įrankį, visuomet patikrinkite, ar išjungtas jo jungiklis.** Nešant elektrinius įrankius uždėjęs pirštą ant jų jungiklio arba įjungiant įrankius į elektros tinklą, kai jų jungikliai yra įjungti, įvyksta nelaimingų atsitikimų.
- d) **Prieš įjungdami elektrinį įrankį, pašalinkite nuo jo visus reguliavimo raktus ar veržliarakčius.** Neištraukę veržliarakčio iš besisukančios elektros įrankio dalies rizikuojate susižeisti.
- e) **Nepersitempkite. Visuomet tvirtai stovėkite ant žemės, išlaikykite pusiausvyrą.** Taip galėsite lengviau suvaldyti elektrinį įrankį netikėtose situacijose.
- f) **Dėvėkite tinkamą aprangą. Nedėvėkite laisvų rūbų arba laisvai kabančių papuošalų. Plaukus, aprangą ir pirštines laikykite atokiau nuo judančių dalių.** Judamosios dalys gali įtraukti

laisvus drabužius, papuošalus ar ilgus plaukus.

- g) **Jei yra įrenginių, skirtų prijungti dulkių trauktuvus ir dulkių surinkimo prietaisus, būtinai juos prijunkite ir tinkamai naudokite.** Naudojant dulkių surinkimo įrenginius, galima sumažinti su dulkelėmis susijusius pavojus.

4) ELEKTRINIŲ ĮRANKIŲ NAUDOJIMAS IR PRIEŽIŪRA

- a) **Elektros įrankio negalima apkrauti per dideliu darbo krūviu. Darbui atlikti naudokite tinkamą įrankį.** Tinkamu elektriniu įrankiu geriau ir saugiau atliksite darbą tokiu greičiu, kuriam jis yra numatytas.
- b) **Nenaudokite elektrinio įrankio, jeigu jo jungiklis jo neįjungia arba neišjungia.** Bet kuris elektrinis įrankis, kurio negalima valdyti jungikliu, yra pavojingas – jį privaloma pataisyti.
- c) **Prieš atlikdami bet kokius reguliavimo, priedų pakeitimo arba paruošimo saugojimui darbus, atjunkite šį elektrinį įrankį nuo energijos šaltinio ir/arba ištraukite akumuliatoriaus kasetę.** Tokios apsauginės priemonės sumažina pavojų netyčia įjungti elektrinį įrankį.
- d) **Tuščiąja eiga veikiantį elektrinį įrankį laikykite vaikams nepasiekiamoje vietoje, ir neleiskite jo naudoti su šiuo elektriniu įrankiu arba šiomis instrukcijomis nesusipažinusiems asmenims.** Naudojami nekvalifikuotų vartotojų, elektriniai įrankiai yra pavojingi.
- e) **Rūpestingai prižiūrėkite elektrinius įrankius. Patikrinkite, ar gerai sulygiuota ir ar nesukimba judančios dalys, ar dalys nesulūžę ir visas kitas būsenas, kurios gali turėti įtakos elektrinio įrankio naudojimui. Jeigu elektrinis įrankis sugadintas, prieš naudojant jį reikia pataisyti.** Daugelis nelaimingų atsitikimų nutinka dėl prastai prižiūrimų elektrinių įrankių.
- f) **Pjovimo įrankiai turi būti aštrūs ir švarūs.** Tinkamai techniškai prižiūrimi pjovimo įrankiai aštriais pjovimo galais mažiau strigs, juos bus lengviau valdyti.
- g) **Naudokite šį elektrinį įrankį, jo priedus, keičiamąsias dalis ir pan. pagal šią instrukciją ir atsižvelgdami į darbo sąlygas bei darbą, kurį reikia atlikti.** Naudojant elektrinį įrankį kitiems darbams nei numatytieji atlikti, gali susidaryti pavojingų situacijų.

5) AKUMULIATORINIŲ ĮRANKIŲ NAUDOJIMAS IR PRIEŽIŪRA

- Įkraukite naudodami tik gamintojo nurodytą kroviklį.** Vieno tipo akumuliatoriui tinkantis kroviklis, naudojamas kitam akumuliatoriui krauti, gali kelti gaisro pavojų.
- Elektrinius įrankius naudokite tik su specialiai jiems skirtais akumulatoriais.** Naudojant kitos rūšies akumuliatorių blokus, galima susižeisti arba sukelti gaisrą.
- Kai akumulatorius nėra naudojamas, laikykite jį toliau nuo kitų metalinių daiktų, pavyzdžiui, popieriaus sąvaržėlių, monetų, raktų, vinių, varžtų ir kitų mažų metalinių daiktų, dėl kurių gali kilti trumpasis jungimas tarp kontaktų.** Sulietę akumuliatoriaus gnybtus galite nusideginti arba patirti gaisrą.
- Netinkamai naudojant, iš akumuliatoriaus gali ištekėti skysčio; venkite sąlyčio su juo.** Jei sąlytis atsitiktinai įvyko, gausiai nuplaukite vandeniu. Jei skysčio pateko į akis, kreipkitės į gydytoją. Iš akumuliatoriaus ištekėjęs skystis gali sudirginti arba nudeginti odą.

6) TECHNINĖ PRIEŽIŪRA

- Šį elektrinį įrankį privalo techniškai prižiūrėti kvalifikuotas specialistas, naudodamas originalias keičiamąsias dalis.** Taip užtikrinsite saugų elektros įrankio darbą.

Papildomos specialios grąžtų / suktuvų / smūginių grąžtų naudojimo saugos taisyklės

- Naudodami smūginius grąžtus, dėvėkite ausų apsaugas.** Triukšmas gali sukelti klausos praradimą.
- Naudokite pagalbinę rankeną (-as), jeigu jos pateiktos su įrankiu.** Praradus įrankio kontrolę, galima susižeisti.
- Atlikdami darbus, kurių metu pjovimo dalys gali paliesti paslėptus laidus, laikykite elektrinį įrankį tik už izoliuotų laikymui skirtų paviršių.** Pjovimo daliai prisilietus prie „gyvo“ laido, neizoliuotos metalinės elektrinio įrankio dalys gali sukelti elektros smūgį ir nutrenkti operatorių.
- Ruošinį ant stabilios platformos tvirtinkite spaustuvais arba kitais parankiais būdais.** Laikant ruošinį rankomis arba atrėmus

į save, jis nėra stabilus – galite prarasti kontrolę.

- Dėvėkite apsauginius akinius arba kitas akių apsaugas.** Kalant ir gręžiant gali lėkti medžiagos dalelės. Sviedžiamos dalelės gali negrąžinamai pažeisti jūsų regėjimą.
- Dirbant priedai ir įrankiai gali labai įkaisti.** Jei gręžiate smūginiu gręžimu ar metalus, kai įrankiai įkaista, liesdami juos mėvėkite pirštines.
- Nedirbkite su šiuo įrankiu ilgai.** Veikiančio plaktuko sukelta vibracija gali pažeisti plaštakas ir rankas. Mėvėkite minkštesnes pirštines, kurios apsaugotų nuo vibracijos poveikio, ir dažnai darykite poilsio pertraukas.
- Ventiliacijos angos dažnai dengia judančias dalis, reikėtų jų neliesti.** Judančios dalys gali įtraukti laisvus drabužius, papuošalus ar ilgus plaukus.

Kiti pavojai

Naudojant grąžtus, kyla šie pavojai:

- susižeidimai palietus besisukančias dalis arba įkaitusias įrankio dalis.

Nepaisant atitinkamų saugos nurodymų pritaikymo ir saugos priemonių naudojimo, tam tikrų kitų pavojų išvengti neįmanoma. Kyla šie pavojai:

- klausos pablogėjimas;
- pavojus prispausti pirštus, keičiant priedus;
- pavojai sveikatai, kuriuos sukelia dulkės, kylančios apdirbant betoną ir (arba) mūrą;
- susižeidimo pavojus dėl svaidomų dalelių;
- pavojus sveikatai dėl vibracijos ilgai naudojant įrankį.

Ant įrankio esantys ženklai

Ant įrankio rasite pavaizduotas šias piktogramas:



Prieš naudojimą perskaitykite naudojimo instrukciją.

DATOS KODO VIETA

Datos kodas, kuriame nurodyti pagaminimo metai, įspausstas ant korpuso toje vietoje, kur yra įrankio ir akumuliatoriaus montavimo sujungimas.

Pavyzdys:

2012 XX XX
Pagaminimo metai

Svarbios saugos taisyklės naudojant visų rūšių akumuliatorių blokus

IŠSAUGOKITE ŠIĄ INSTRUKCIJĄ: Šiame vadove pateikiamos svarbios saugos ir akumuliatoriaus kroviklio DCB105 naudojimo taisyklės.

- Prieš pradėdami naudoti kroviklį, perskaitykite visus nurodymus ir ant kroviklio, akumuliatoriaus bloko bei gaminio, kuriame naudojamas akumuliatoriaus blokas, pažymėtus įspėjamuosius ženklus.



ISPĖJIMAS: Elektros smūgio pavojus. Saugokite kroviklį, kad jį vidų nepakliūtų vandens. Gali įvykti elektros smūgis.



DĖMESIO: pavojus apsigėinti. Norėdami sumažinti sužeidimo pavojų, kraukite tik „DEWALT“ daugkartinio naudojimo akumuliatorius. Kitų rūšių akumuliatoriai gali perkaisti, sprogti ir jus sužeisti bei padaryti žalos turtui.



DĖMESIO: Prižiūrėkite vaikus, kad jie nežaistų su šiuo buitiniu prietaisu.

PASTABA: esant tam tikroms sąlygoms, kai kroviklis įjungtas į maitinimo tinklą, kokia nors pašalinė medžiaga gali sujungti trumpuoju jungimu neapsaugotus, kroviklio viduje esančius krovimo kontaktus. Reikėtų saugoti, kad pro kroviklio angas į jo vidų nepatektų pašalinių medžiagų, pavyzdžiui, plieno drožlių, aliuminio folijos ar kitų susikaupusių metalo dalelių. Kai į kroviklį neįdėtas akumuliatoriaus blokas, visuomet išjunkite kroviklį iš elektros tinklo. Prieš pradėdami valyti kroviklį, ištraukite jo kištuką iš maitinimo tinklo.

- **NEBANDYKITE** krauti akumuliatorių blokus kitais krovikliais, nei nurodyti šiame vadove. Kroviklis ir akumuliatoriaus blokas specialiai pagaminti veikti kartu.
- Šie krovikliai nėra skirti „DEWALT“ daugkartinio naudojimo akumuliatoriams krauti. Bet kaip kitaip naudojant šį įrenginį, gali kilti gaisro, elektros smūgio pavojus arba pavojus žūti nuo elektros srovės.
- Saugokite kroviklį nuo lietaus ar sniego.
- Išjungdami kroviklį iš elektros lizdo, traukite už kištuko, o ne už laido. Taip sumažės pavojus pažeisti elektros kištuką ir laidą.
- Įsitikinkite, kad laidas nutiestas taip, kad ant jo niekas neužlips, už jo neužklius ar kitaip jo nesugadins ar nepaveiks.
- Nenaudokite ilginimo laido, nebent tai būtų visiškai būtina. Naudojant netinkamą ilginimo laidą, gali kilti gaisro, elektros smūgio pavojus arba pavojus žūti nuo elektros srovės.
- Naudodami kroviklį laike, jį visada laikykite tik sausoje vietoje, naudodami naudojimui lauke pritaikytą ilginimo laidą. Naudojant darbui lauke tinkamą laidą, sumažėja elektros smūgio pavojus.
- Neuždenkite kroviklio ventilacijos angų. Ventilacijos angos įrengtos kroviklio priekyje ir šonuose. Kroviklį statykite atokiai nuo bet kokio šilumos šaltinio.
- Nenaudokite kroviklio su pažeistu laidu ar elektros kištuku – tuoj pat atiduokite juos pataisyti.
- Nenaudokite kroviklio, jei jis buvo stipriai sutrenktas, numestas arba kitaip kaip nors sugadintas. Atiduokite jį į įgaliotąjį techninio aptarnavimo centrą, kad pataisytų.
- Neardykite kroviklio; kai reikia atlikti jo techninės priežiūros arba remonto darbus, atiduokite jį į įgaliotąjį techninio aptarnavimo centrą. Netinkamai surinkus šį įrenginį, gali kilti gaisro, elektros smūgio pavojus arba pavojus žūti nuo elektros srovės.
- Jeigu būtų pažeistas elektros laidas, gamintojas, techninio aptarnavimo atstovas arba panašus kvalifikuotas asmuo privalo nedelsiant jį pakeisti, kad neįvyktų nelaimė.
- Prieš pradėdami valyti kroviklį, išjunkite jį iš elektros lizdo. Taip sumažės elektros smūgio pavojus. Išėmus akumuliatoriaus bloką, šis pavojus nesumažės.
- NIEKADA nebandykite kartu sujungti 2 kroviklių.
- Kroviklis skirtas veikti esant standartinei, namų ūkyje naudojamai 230 V elektros srovei. Nebandykite naudoti esant jokiai kitai įtampai. Tai nėra automobilinis kroviklis.

NEIŠMESKITE ŠIOS NAUDOJIMO INSTRUKCIJOS

Krovikliai

Krovikliu DCB105 galima krauti 10,8 V, 14,4 V ir 18 V galios ličio jonų (DCB121, DCB123, DCB140, DCB141, DCB142, DCB180, DCB181 ir DCB182) akumulatorius.

Šio kroviklio reguliuoti nereikia, jis sukurti taip, kad jį naudoti būtų kaip įmanoma paprasčiau.






Krovimas (3 pav.)

1. Prieš įdėdami akumuliatorių pakuotę į kroviklį, įkiškite kroviklio elektros laido kištuką į tinkamą 230 V elektros lizdą.
2. Įdėkite akumuliatorių pakuotę (j) į kroviklį, įsitikindami, kad pakuotė yra iki galo įtaisyta kroviklyje. Be perstojo žybciojanti raudona (krovimo) lemputė rodo, kad krovimas pradėtas.
3. Krovimas bus baigtas, kai ši raudona lemputė ŠVIES nuolat. Blokas visiškai įkrautas, jį galima tuoj pat naudoti arba palikti jį kroviklyje.

PASTABA: Norėdami užtikrinti maksimalų ličio jonų akumulatoriaus veikimą ir tarnavimo laiką, prieš naudodami akumuliatorių pirmą kartą, visiškai jį įkraukite.

Krovimas

Žr. į toliau pateiktą lentelę, kurioje nurodytos akumuliatorių bloko krovimo būklės.

Krovimo būklė	
	kraunamas — — — —
	visiškai įkrautas —————
	karšto/šalto bloko įjungimo uždelsimas — • — • — • — •
	akumulatoriaus arba kroviklio gedimas ••••••••••
	elektros tiekimo linijos gedimas ••••••••

Šis kroviklis sugedusios akumuliatorių pakuotės nekraus. Kroviklis parodys, kad akumulatorius yra sugedęs: arba neužsieds jo kontrolinė lemputė, arba lemputė žybcios pagal akumulatoriaus ar kroviklio gedimo indikacijos modelį.

PASTABA: Tai gali reikšti ir kroviklio gedimą.

Jeigu kroviklis rodo gedimą, atiduokite kroviklį ir akumuliatorių į įgaliotąjį techninės priežiūros centrą, kad jie būtų patikrinti.

Karšto/šalto bloko įjungimo uždelsimas

Jei kroviklis nustato, kad akumulatoriaus temperatūra yra per aukšta arba per žema, automatiškai įsijungia atidėjimo režimas, t. y. krovimas atidedamas tol, kol akumulatoriaus temperatūra nebus tinkama. Po to kroviklis automatiškai įjungs krovimo režimą. Ši prietaiso savybė užtikrina maksimalų akumulatoriaus tarnavimo laiką.

XR ličio jonų įrankiai yra sukurti panaudojant elektroninės apsaugos sistemą, kuri apsaugos akumuliatorių nuo perkrovų, perkaitimo arba visiško išsekvojimo.

Įsijungus elektroninės apsaugos sistemai, įrankis automatiškai išsijungs. Jeigu taip nutiktų, įdėkite ličio jonų akumuliatorių į kroviklį ir kraukite jį, kol jis bus visiškai įkrautas.

Šalta akumuliatorių pakuotė bus kraunama dvigubai lėčiau nei šilta. Akumulatorius bus lėčiau kraunamas per visą krovimo ciklą ir nepasieks maksimalaus krovimo greičio net ir tada, jei akumulatorius sušils.

Svarbios saugos taisyklės naudojant visų rūšių akumuliatorių blokus

Užsakydami akumuliatorių blokus pakeitimui, būtinai įrašykite katalogo numerį ir įtampos dydį.

Išėmus akumuliatorių iš dėžutės, jis nėra visiškai įkrautas. Prieš naudodami akumuliatorių ir kroviklį, perskaitykite toliau pateiktus nurodymus dėl saugos, o tada vadovaukitės išdėstyta krovimo procedūra.

PERSKAITYKITE VISUS NURODYMUS.

- **Akumuliatorių nekraukite ir nenaudokite sprogioje aplinkoje, pavyzdžiui ten, kur yra degių skysčių, dujų arba dulkių.** Įdedant arba ištraukiant akumuliatorių iš kroviklio, dulkės ar garai gali užsidegti.
- **Niekada neikiškite akumulatoriaus į kroviklį jėga. Jokiu būdu nmodifikuokite akumulatoriaus, norėdami, kad jis tilptų į nesuderinamą kroviklį, nes akumulatorius gali trūkti ir sunkiai sužeisti.**
- Akumuliatorių blokus kraukite tik specialiais „DeWALT“ krovikliais.
- **NEAPTAŠKYKITE ar napanardinkite į vandenį ar kokį nors kitą skystį.**
- **Akumulatoriaus negalima laikyti ar krauti**

ten, kur aplinkos temperatūra gali pasiekti ar viršyti 40 °C (105° F) (pavyzdžiui, vasarą lauko pašiūrėse ar metaliniuose pastatuose).

- Norėdami pasiekti geriausių rezultatų, būtina visiškai įkraukite akumuliatorių prieš naudodami jį pirmą kartą.



ĮSPĖJIMAS: Niekomet jokiais būdais nebandykite atidaryti akumulatoriaus. Nedėkite akumulatoriaus bloko į kroviklį, jei jo korpusas įskilęs ar pažeistas. Neskaldykite, nemėtykite ir negadinkite akumulatoriaus bloko. Nenaudokite akumuliatorių pakuotės ar kroviklio, kurie buvo stipriai sutrenkti, numesti, pervažiuoti ar pažeisti koku nors kitu būdu (t. y. perverti vinimi, sutrenkti plaktuku, ant jų buvo atsistota ir pan.). Gali įvykti elektros smūgis arba kyla pavojus žūti nuo elektros srovės. Sugadintus akumulatorius reikia atiduoti į techninio aptarnavimo centrą, kur jie bus perdirbti ir pakartotinai panaudoti.



DĖMESIO: Nenaudojamą įrankį paguldykite ant šono ant lygaus paviršiaus, kur už jo niekas neužklius ir kur jis ant nieko nenukris. Kai kuriuos įrankius su dideliais akumuliatorių blokais galima ant jų pastatyti, tačiau juos galima netyčia nugriauti.

SAUGOS INSTRUKCIJA, TAIKYTINA NAUDOJANT LIČIO JONŲ AKUMULIATORIUS (Li-Ion)

- **Nedeginkite akumulatoriaus net tada, kai jis yra stipriai sugadintas ar visiškai nusidėvėjęs.** Lauže akumuliatorių blokas gali sprogti. Deginant ličio jonų akumuliatorių blokus, susidaro nuodingų garų ir medžiagų.
- **Jeigu akumulatoriaus skysčio patektų ant odos, nedelsdami nuplaukite tą vietą vandeniu ir švelniu muilu.** Jeigu akumulatoriaus skysčio patektų į akis, skalaukite atmerktas akis bent 15 minučių arba tol, kol nebejausite dirginimo. Jeigu prireiktų kreiptis pagalbos į medikus, žinokite, kad akumulatoriaus elektrolito tirpalas yra sudarytas iš skystų organinių karbonatų ir ličio druskų mišinio.
- **Atidarius akumulatoriaus elementus, juose esanti medžiaga gali sudirginti kvėpavimo organus.** Įkvėpkite gaivaus oro. Jeigu simptomai neišnyktų, kreipkitės

pagalbos į medikus.



ĮSPĖJIMAS: pavojus apsideginti. Pakliuvus kibirkščiai ar liepsnai, akumulatoriaus skystis gali užsiliepsnoti.

Akumulatorius

AKUMULATORIAUS TIPAS

Modelyje DCD733 naudojamas 14,4 volto akumulatorius.

Galima naudoti DCB140, DCB141 arba DCB142 akumulatorius. Daugiau informacijos rasite

Techninių duomenų skyriuje.

Patarimai, kaip sandėliuoti

1. Geriausia saugojimui vieta turi būti vėsi ir sausa, esanti atokiai nuo tiesioginių saulės spindulių, pernelyg didelės šilumos arba šalčio. Norėdami užtikrinti optimalų veikimą ir naudojimo laiką, nenaudojamus akumuliatorių blokus laikykite kambario temperatūroje.
2. Norint, kad akumulatorius tarnautų kuo ilgiau, jį laikykite vėsioje, sausoje vietoje visiškai įkrautą, išimta iš kroviklio.

PASTABA: Akumuliatorių negalima laikyti visiškai iškrautų. Prieš naudojimą akumuliatorių privaloma dar kartą įkrauti.

Kroviklių ir akumuliatorių blokų etiketės

Kartu su šia vadove naudojamais simboliais naudojamos ir šios kroviklių ir akumuliatorių kasečių etiketėse esančios piktogramos:



Prieš naudojimą perskaitykite naudojimo instrukciją.



Kraunamas



Visiškai įkrautas



Karšto/šalto bloko įjungimo uždelsimas.



Akumulatoriaus arba kroviklio gedimas.



Elektros tiekimo linijos gedimas.



Patikrinimui nenaudokite el. srovei laidžių daiktų.



Nekraukite sugadintų akumuliatorių.



Naudokite tik „DEWALT“ akumulatorius. Kitų rūšių akumulatoriai gali sprogti ir sužeisti jus bei padaryti žalos turtui.



Saugokite nuo vandens.



Pažeistus laidus nedelsiant pakeiskite naujais.



Kraukite esant 4 °C–0 °C aplinkos temperatūrai.



LI-ION

Išmeskite akumuliatorių tinkamai rūpindamiesi aplinka.



Nedeginkite akumuliatorių.



Li-Ion Kraunamos ličio jonų akumuliatorių pakuotės.



Įkrovimo laikas nurodytas skyriuje „**Techniniai duomenys**“.



Skirta naudoti tik patalpoje.

Pakuotės turinys

Pakuotėje yra:

- 1 belaidis gręžtuvas/suktuvai
- 1 diržo kabliukas
- 1 kroviklis
- 1 ličio jonų akumulatorius (modeliai C1)
- 2 ličio jonų akumulatoriai (modeliai C2)
- 3 ličio jonų akumulatoriai (modeliai C3)
- 1 Įrankių dėžė
- 1 naudojimo instrukcija
- 1 brėžinio išsklotinė

PASTABA: Modeliai N pateikiami be akumuliatorių, kroviklių ir įrankių dėžių.

- Patikrinkite, ar gabenimo metu įrankis, jo dalys arba priedai nebuvo sugadinti.

- Prieš pradėdami darbą, skirkite laiko atidžiai perskaityti ir suprasti šią naudojimo instrukciją.

Aprašymas (1 pav.)



ISPĖJIMAS: Niekuoomet nekeiskite elektrinio įrankio arba kokios nors jo dalies. Galite patirti turtinę žalą arba susižeisti.

- a. gaidukas
- b. sukimo krypties valdymo mygtukas
- c. Sukimo momento reguliavimo žiedas
- d. Pavarų perjungiklis
- e. Pagrindinė rankena
- f. Beraktis griebtuvas
- g. Diržo kabliukas
- h. Montavimo varžtas
- i. akumulatoriaus atlaisvinimo mygtukas
- j. akumulatorius

NUMATYTOJI NAUDOJIMO PASKIRTIS

Šie grąžtai / suktuvai / smūginiai grąžtai yra skirti profesionaliems gręžimo, smūginio gręžimo ir varžtų sukimo darbams.

NENAUDOKITE esant drėgnoms oro sąlygoms arba šalia degių skysčių ar dujų.

Šie grąžtai / suktuvai / smūginiai grąžtai yra profesionalams skirti elektriniai įrankiai.

NELEISKITE vaikams liesti šio įrankio. Jei šį įrankį naudoja nepatyrę operatoriai, juos reikia prižiūrėti.

Šis įrankis neskirtas naudoti menkesnių fizinių, sensorinių ar protinių gebėjimų asmenims (įskaitant vaikus) arba asmenims, kuriems trūksta patirties ir žinių, nebent juos prižiūrėtų už jų saugumą atsakingas asmuo. Vaikai niekada neturi būti palikti vieni su šiuo įrankiu.

Elektros sauga

Šis elektrinis variklis skirtas tik vieno dydžio įtampai. Visuomet patikrinkite, ar akumuliatorių bloko įtampa atitinka duomenų lentelėje nurodytą įtampą. Visuomet patikrinkite, ar jūsų kroviklio įtampa atitinka jūsų maitinimo tinklo įtampą.



Remiantis EN 60335 standartu, šis „DEWALT“ įrankis turi dvigubą izoliaciją; todėl įžeminimo laido nereikia.

Jeigu būtų pažeistas maitinimo laidas, jį reikia pakeisti specialiai paruoštu laidu, kurį galima įsigyti „DEWALT“ techninio aptarnavimo centre.

Elektros kištuko keitimas (tik Jungtinės Karalystės ir Airijos vartotojams)

Jeigu reikia sumontuoti naują elektros kištuką:

- Saugiai išmeskite seną elektros kištuką.
- Rudą laidą junkite prie gyvo elektros kištuko įvado.
- Mėlyną laidą junkite prie neutralaus elektros kištuko įvado.



ISPĖJIMAS: Prie įžeminimo įvado nieko jungti nereikia.

Vadovaukitės montavimo instrukcija, pateikiama su aukštos kokybės kištukais. Rekomenduojamas saugiklis: 3 A.

Ilginimo laido naudojimas

Ilgintuvą reikėtų naudoti tik tada, kai tai būtina. Naudokite tik sertifikuotą ilginimo laidą, kurio galia atitiktų jūsų kroviklio galią (žr. skyrių **Techniniai duomenys**). Minimalus laido skersmuo – 1 mm²; maksimalus ilgis – 30 m.

Jeigu naudojate kabelio ritę, visuomet iki galo išvyniokite kabelį.

SURINKIMAS IR REGULIAVI- MO DARBAI



ISPĖJIMAS: Prieš surinkdami ir reguliuodami įrankį, visuomet ištraukite iš jo akumuliatorių. Prieš įdėdami arba ištraukdami akumuliatorių, visada išjunkite įrankį.



ISPĖJIMAS: Naudokite tik „DEWALT“ akumuliatorių blokus ir kroviklius.

Akumulatoriaus bloko įdėjimas ir išėmimas iš įrankio (2 pav.)

PASTABA: Norėdami pasiekti geriausių rezultatų, įsitikinkite, ar akumuliatorius yra visiškai įkrautas.

KAIP ĮDĖTI AKUMULATORIAUS BLOKĄ Į ĮRANKIO RANKENĄ

1. Norėdami įtaisyti akumuliatorių pakuotę (i), laikykite ją ties įrankio rankenoje esančiais grioveliais (2 pav.).
2. Kiškite akumuliatorių į rankeną, kol jis bus tvirtai įtaisytas įrankyje, ir patikrinkite, ar jis neatsijungs.

KAIP IŠTRAUKTI AKUMULATORIAUS BLOKĄ IŠ ĮRANKIO

1. Paspauskite akumulatoriaus atlaisvinimo mygtuką (j) ir tvirtai ištraukite akumuliatorių pakuotę iš įrankio rankenos.
2. Įdėkite akumuliatorių į kroviklį, kaip aprašyta šio vadovo skyriuje apie kroviklį.

Greičio reguliavimo gaidukas (1 pav.)

Jei norite išjungti įrankį, spauskite svirtinį jungiklį (a). Norėdami įrankį išjungti, atleiskite gaiduką. Šiame įrankyje įrengtas stabdis. Visiškai atleidus svirtinį jungiklį, griebtuvas sustos.

PASTABA: Nerekomenduojama be perstojo keisti greitį. Jei taip darysite, galite sugadinti jungiklį, todėl venkite nuolat keisti greitį.

Sukimosi krypties keitimo mygtukas (1, 6 pav.)

Sukimo krypties keitimo mygtuku (b) nustatoma įrankio sukimosi kryptis, be to, jis naudojamas ir kaip blokavimo mygtukas.

Norėdami pasirinkti sukimo į priekį kryptį, atleiskite svirtinį jungiklį ir nuspauskite dešiniąją sukimo krypties valdymo mygtuko pusę.

Norėdami pasirinkti sukimo atgal kryptį, nuspauskite kairiąją sukimo krypties valdymo mygtuko pusę.

Centrinė valdymo mygtuko padėtis užfiksuoja įrankį išjungimo padėtyje. Keisdami valdymo mygtuko padėtį, būtinai atleiskite svirtinį jungiklį.

PASTABA: Pakeitus sukimosi kryptį ir pirmą kartą paleidus įrankį, paleidimo metu gali pasigirsti spragtelėjimas. Tai normalu ir nereiškia, kad prietaisas sugedo.

Sukimo momento reguliavimo žiedas (1, 5 pav.)

Šio įrankio žiedą galima nustatyti 15 padėčių ir reguliuoti sukimo momentą pagal varžto dydį ir ruošinio medžiagą. Sukimo momento reguliavimo aprašymą rasite skyriuje „Varžtų sukimas“.

Parinkite gręžimo režimą arba sukimo momentą, sutapdindami atitinkamą ant žiedo (c) esantį simbolį ar skaičių su rodykle (l) ant korpuso.

Dvi pavaros (1, 7 pav.)

Šio grąžto / suktuvo dviejų pavarų funkcija suteikia galimybę keisti pavaras, kad įrankį

galima būtų panaudoti įvairesniems darbams atlikti.

1. Norėdami pasirinkti 1 greitį (didelį sukimo momentą), išjunkite įrankį ir palaukite, kol jis nebesisuks. Pastumkite pavaros slinkiklį (d) pirmyn (griebtuvo link).
2. Norėdami pasirinkti 2 greitį (mažą sukimo momentą), išjunkite įrankį ir palaukite, kol jis nebesisuks. Pastumkite pavaros slinkiklį atgal (tolyn nuo griebtuvo).

PASTABA: Nekeiskite pavarų, kai įrankis veikia. Leiskite grąžtui visiškai sustoti, ir tik tada atkelkite rankeną. Jeigu kiltų problemų perjungti pavaras, patikrinkite, ar dvejų pavarų perjungiklį iki galo pastūmėte į priekį arba atitraukėte atgal.

Beraktis vienos movos griebtuvas (4 pav.)



ISPĖJIMAS: *Nebandykite įtvirtinti grąžto antgalių (arba kokių nors kitų priedų) laikydami už priekinės griebtuvo dalies ir įjungdami įrankį. Sugadinsite griebtuvą ir patys susižeisite. Keisdami priedus visada užblokuokite gaiduką ir atjunkite įrankį nuo elektros šaltinio.*



ISPĖJIMAS: *Prieš paleisdami įrankį visada patikrinkite, ar antgalis yra gerai pritvirtintas. Laisvas antgalis gali iškristi iš įrankio ir sužaloti.*

Įrankyje sumontuotas beraktis griebtuvas (f) su viena sukama mova, kad griebtuvą galima būtų valdyti viena ranka. Norėdami įkišti grąžto antgalį ar kitą priedą, atlikite šiuos veiksmus.

1. Išjunkite įrankį ir atjunkite jį nuo elektros šaltinio.
2. Viena ranka laikykite įrankį, o kita suimkite juodą griebtuvo movą. Sukite movą prieš laikrodžio rodyklę, kol galėsite įkišti reikiamą priedą.
3. Įkiškite priedą į griebtuvą maždaug 19 mm (3/4 col.) ir, viena ranka laikydami įrankį, o kita ranka sukdami griebtuvo movą pagal laikrodžio rodyklę, tvirtai jį priveržkite. Šiame įrankyje įrengtas automatinis veleno fiksavimo mechanizmas. Šis mechanizmas suteikia jums galimybę viena ranka atidaryti ir uždaryti griebtuvą.

Norėdami maksimaliai įveržti priedą, viena ranka būtinai laikykite įrankį, o kita priveržkite griebtuvą.

Norėdami ištraukti priedą, pakartokite pirmiau minėtus 1 ir 2 žingsnius.

Kablrys įrankiui pakabinti ant diržo (1 pav.)



ISPĖJIMAS: *Norėdami sumažinti pavojų sunkiai susižeisti, NEKABINKITE įrankio aukštai virš galvos ir nekabinkite nieko ant diržo kabliuko. DIRŽO KABLIUKĄ KABINKITE TIK ant darbinio diržo.*



ISPĖJIMAS: *Norėdami sumažinti pavojų sunkiai susižeisti, užtikrinkite, kad varžtas (i), laikantis diržo kabliuką, būtų tvirtai užveržtas.*

Diržo kabliuką (h) galima tvirtinti bet kurioje įrankio pusėje, kad įrankį galėtų naudoti ir kairiarankiai, ir dešiniarankiai. Jei kablo visai nenaudosite, galite jį nuimti.

Norėdami perkelti diržo kabliuką, atsukite jį laikantį varžtą (i), o tada sumontuokite priešingoje pusėje.

NAUDOJIMAS

Naudojimo instrukcija



ISPĖJIMAS: *Visuomet laikykitės saugos nurodymų ir taisyklių.*



ISPĖJIMAS: *Norėdami sumažinti sunkių susižeidimų pavojų, prieš atlikdami bet kokius įtaisų ar priedų reguliavimo ar išmontavimo/sumontavimo darbus, išjunkite įrankį ir ištraukite kištuką iš maitinimo šaltinio.*

Tinkama rankenos padėtis (1, 8 pav.)



ISPĖJIMAS: *norėdami sumažinti sunkaus susižeidimo pavojų, VISUOMET laikykite rankas tinkamoje padėtyje.*



ISPĖJIMAS: *Norėdami sumažinti sunkaus susižeidimo pavojų, VISUOMET tvirtai laikykite įrankį, kad atlaikytumėte staigią reakciją.*

Tinkama rankų padėtis: viena ranka turi būti ant grąžtuvo viršaus, kaip pavaizduota, o kita ranka – ant pagrindinės rankenos (e).

Grėžimas (5, 7 pav.)



ISPĖJIMAS: *Norėdami sumažinti sunkių susižeidimų pavojų, prieš atlikdami bet kokius įtaisų ar priedų reguliavimo ar išmontavimo/*

sumontavimo darbus, išjunkite įrankį ir ištraukite kištuką iš maitinimo šaltinio.



ISPĖJIMAS: Norėdami sumažinti pavojų susižeisti, VISADA ruošinį tvirtai pritvirtinkite arba įtvirtinkite. Jeigu gręžiate ploną ruošinį, naudokite medinę „atraminę“ trinkelę, kad nesugadintumėte ruošinio.

1. Pavarų rinktuvu (d) pasirinkite pageidaujamą greitį/sukimo momentą, kad greitis ir sukimo momentas tiktų planuojamam darbui atlikti.
2. MEDIENĄ gręžkite lėtai, naudokite spiralinius, plunksninius grąžtų antgalius ar žiedinius pjūklus skylėms daryti. METALĄ gręžkite lėtai, naudokite plieninius spiralinius grąžtų antgalius ar žiedinius pjūklus skylėms daryti. Gręždami metalus, naudokite pjovimui skirtą tepalą. Tačiau ketų ir žalvarį reikia gręžti sausuoju būdu.
3. Gręždami grąžtą laikykite tiesiai ir jį spauskite. Spauskite tiek, kad grąžtas gręžtų medžiagą, tačiau ne per stipriai, kad neužgestų variklis arba kad nepakryptų grąžtas.
4. Norėdami kontroliuoti sukamuosius grąžto judesius, tvirtai laikykite įrankį abejomis rankomis.



DĖMESIO: Perkrovos atveju grąžtas gali išsijungti ir staigiai pasisukti. Visuomet būkite pasirengę, kad grąžtas gali išsijungti. Tvirtai laikykite įrankį, kad suvaldytumėte sukamuosius judesius ir išvengtumėte sužeidimo.

5. **JEIGU GRĖŽTUVAS STRINGA**, tai paprastai atsitinka dėl perkrovos arba netinkamo naudojimo. **TUOJ PAT ATLEISKITE GAIDUKĄ**, ištraukite grąžtą iš ruošinio ir nustatykite įrankio užstrigimo priežastį. **NEBANDYKITE ĮJUNGTI IR IŠJUNGTI IŠSIJUNGUSIO GRĖŽTUVO – GALITE JĮ SUGADINTI.**
6. Norėdami maksimaliai sumažinti išsijungimą ir medžiagos pradūrimą, mažiau spauskite grąžtą ir, gręždami skylę, paskutinę sekundės dalį atleiskite grąžto antgalį.
7. Traukdami grąžto antgalį iš išgręžtos skylės, neišjunkite variklio. Taip apsaugosite grąžtą nuo užstrigimo.
8. Naudojant keičiamo greičio grąžtus nereikia prakalti taško, kuriame bus gręžiama skylė. Skylę pradėkite gręžti lėtai, paskui, kai skylė bus pakankamai gili, kad grąžtas neišslystų,

stipriau spauskite svirtinį jungiklį ir gręžkite didesniu greičiu.

Varžtų sukimas (5, 7 pav.)

1. Dviejų pavarų pasirinkimo jungikliu pasirinkite pageidaujamą greitį / sukimo momentą, kad greitis ir sukimo momentas tiktų planuojamam darbui atlikti.
2. Pasukite sukimo momento reguliavimo žiedą (c) į norimą padėtį. Mažesni skaičiai nurodo mažesnio sukimo momento vertes; didesni – didesnio sukimo momento nuostatas.
3. Įkiškite į griebtuvą reikiamą sukimo antgalį taip, kaip įdedate bet kokį grąžto antgalį.
4. Pabandykite įsukti varžtą į nuopjovą arba nematomą ruošinio vietą, kad nustatytumėte tinkamą griebtuvo žiedo padėtį.
5. Kad neapgadintumėte ruošinio ar tvirtinimo elementų visada pradėkite nuo mažesnio sukimo momento, tada pereikite prie didesnio.

TECHNINĖ PRIEŽIŪRA

Šis „DeWALT“ elektrinis įrankis skirtas ilgalaikiam darbui, prireikiant minimalios techninės priežiūros. Įrankis tarnaus kokybiškai ir ilgai, jei jį tinkamai prižiūrsite ir reguliariai valysite.



ISPĖJIMAS: Norėdami sumažinti sunkių susižeidimų pavojų, prieš atlikdami bet kokius įtaisų ar priedų reguliavimo ar išmontavimo/sumontavimo darbus, išjunkite įrankį ir ištraukite akumulatoriaus bloką. Bet koks netyčinis įrankio paleidimas gali sužeisti.

Krovikliui ir akumulatoriui jokios techninės priežiūros nereikia. Viduje nėra dalių, kurių techninę priežiūrą galėtų atlikti pats vartotojas.



Tepimas

Šio elektrinio įrankio papildomai tepti nereikia.



Valymas



ISPĖJIMAS: Kai tik pastebėsite, kad pagrūdiname korpuse arba aplink ventilacijos angas susikaupė purvo ir dulkių, išpūskite juos sausu

oru. Atlikdami šį darbą dėvėkite aprobuotas akių apsaugas ir respiratorius.



ISPĖJIMAS: Nemetaliųjų įrankio dalių niekada nevalykite tirpikliais arba kitomis stipriomis cheminėmis medžiagomis. Šie chemikalai gali susilpninti šioms dalims panaudotas plastmasines medžiagas. Naudokite tik muiluotame vandenyje sudrėkintą skudurėlį. Visuomet saugokite įrankį nuo bet kokių skysčių; niekada nepanardinkite jokios šio įrankio dalies į skystį.

KROVIKLIO VALYMO INSTRUKCIJA



ISPĖJIMAS: Elektros smūgio pavojus. Prieš pradėdami valyti kroviklį, išjunkite jį iš elektros lizdo. Purvą ir tepalą nuo kroviklio paviršiaus galima nuvalyti skudurėliu arba minkštu, nemetaliu šepetėliu. Nenaudokite vandens arba kokių nors kitokių valymo priemonių tirpalų.

Pasirenkami priedai



ISPĖJIMAS: Kadangi kiti nei „DeWALT“, priedai nebuvo išbandyti su šiuo gaminiu, juos naudoti su šiuo gaminiu gali būti pavojinga. Norėdami sumažinti sužeidimo pavojų, su šiuo gaminiu rekomenduojama naudoti tik „DeWALT“ priedus.

Dėl papildomos informacijos apie tinkamus priedus kreipkitės į tiekėją.

Aplinkos apsauga



Atskiras atliekų surinkimas. Šio gaminio negalima išmesti kartu su kitomis namų ūkio atliekomis.

Jeigu vieną dieną nutartumėte, kad norite pakeisti šį „DeWALT“ gaminį nauju arba jeigu jis jums daugiau nereikalingas, neišmeskite jo su kitomis namų ūkio atliekomis. Atiduokite šį gaminį į atskirą surinkimo punktą.



Rūšiuojant panaudotus produktus ir pakuotę, sudaroma galimybė juos perdirbti ir panaudoti iš naujo. Tokiu būdu padėsite sumažinti aplinkos taršą ir naujų žaliavų poreikį.

Vietiniuose reglamentuose gali būti numatyta atskiras elektrinių gaminių surinkimas iš namų ūkių, iš savivaldybių atliekų surinkimo vietų, arba

juos, perkant naują gaminį, gali paimti prekybos atstovai.

„DeWALT“ surenka senus naudotus „DeWALT“ prietaisus ir pasirūpina ekologišku jų utilizavimu. Norėdami pasinaudoti šia paslauga, gražinkite savo gaminį bet kuriam įgaliotajam remonto atstovui, kuris paims įrankį mūsų vardu.

Artimiausios remonto dirbtuvės adresą sužinosite susisiekę su vietine „DeWALT“ atstovybe, šioje instrukcijoje nurodytu adresu. Be to, interneto tinklapyje pateiktas sąrašas įgaliotų „DeWALT“ įrangos remonto dirbtuvių bei tiksli informacija apie mūsų produktų techninės priežiūros centrus, jų kontaktinė informacija: www.2helpU.com.



Daugkartinio naudojimo akumuliatorių blokas

Šis ilgalaikiam tarnavimui skirtas akumuliatorius yra įkraunamas tuomet, kai nebeturi pakankamai krūvio ir nebegali maitinti įrankio pakankama galia. Fiziškai susidėvėjusį produktą reikia pašalinti taip, kad jis neužterštų aplinkos:

- Visiškai iškovę akumuliatorių bloką, nuimkite jį nuo įrankio.
- Ličio jonų akumuliatoriai yra perdirbami. Gražinkite juos įgaliotam atstovui arba pridukite į surinkimo punktą. Taip surinkti akumuliatoriai bus perdirbti arba tinkamai pašalinti.

АККУМУЛЯТОРНАЯ ДРЕЛЬ/ВИНТОВЕРТ DCD733

Поздравляем Вас!

Вы выбрали инструмент фирмы DeWALT. Тщательная разработка изделий, многолетний опыт фирмы по производству инструментов, различные усовершенствования сделали инструменты DeWALT одними из самых надежных помощников для профессионалов.

Технические характеристики

DCD733		
Напряжение питания	В	14,4
Тип		1
Число оборотов без нагрузки		
1-я скорость	об./мин.	0 - 400
2-я скорость	об./мин.	0 - 1300
Максимальный крутящий момент	Нм	30
Патрон	мм	10
Максимальный диаметр сверления		
сталь/дерево	мм	10/30
Вес (без аккумулятора)	кг	1,2
L_{pA} (звуковое давление)	дБ(А)	73
K_{pA} (погрешность измерения звукового давления)	дБ(А)	3
L_{wA} (акустическая мощность)	дБ(А)	84
K_{wA} (погрешность измерения акустической мощности)	дБ(А)	3,3
Сумма величин вибрации (сумма векторов по трем осям), измеренных в соответствии со стандартом EN 60745:		

Сверление в металле		
a_{hD} =	м/с ²	1,7
Погрешность K =	м/с ²	1,5
Заворачивание без удара		
ah =	м/с ²	1,3
Погрешность K =	м/с ²	1,5

Уровень вибрации, указанный в данном информационном листке, был рассчитан по стандартному методу тестирования в соответствии со стандартом EN60745 и может использоваться для сравнения инструментов разных марок. Он может также

использоваться для предварительной оценки воздействия вибрации.



ВНИМАНИЕ: Заявленная величина вибрации относится только к основным видам применения инструмента. Однако если инструмент применяется не по основному назначению, с другими принадлежностями или содержится в ненадлежащем порядке, уровень вибрации будет отличаться от указанной величины. Это может значительно увеличить воздействие вибрации в течение всего периода работы инструментом.

При оценке уровня воздействия вибрации необходимо также учитывать время, когда инструмент находился в выключенном состоянии или когда он включен, но не выполняет какую-либо операцию. Это может значительно уменьшить уровень воздействия в течение всего периода работы инструментом.

Определите дополнительные меры предосторожности для защиты оператора от воздействия вибрации, такие как: тщательный уход за инструментом и принадлежностями, содержание рук в тепле, организация рабочего места.

Аккумулятор	DCB140	DCB141	DCB142	
Тип аккумулятора	Li-Ion	Li-Ion	Li-Ion	
Напряжение питания				
В пост. тока	14,4	14,4	14,4	
Емкость	Ач	3,0	1,5	4,0
Вес	кг	0,53	0,53	0,54

Зарядное устройство		DCB105		
Напряжение питания				
В перем. тока		230 В		
Тип аккумулятора				
		Li-Ion		
Приблизительное время зарядки				
мин.	30	60	70	
	(Аккумулятор 1,5 Ач)	(Аккумулятор 3,0 Ач)	(Аккумулятор 4,0 Ач)	
Вес	кг	0,49		

Минимальные электрические предохранители:

Инструменты 230 В 10 ампер, электросеть

Определения: Предупреждения безопасности

Следующие определения указывают на степень важности каждого сигнального слова. Прочтите руководство по эксплуатации и обратите внимание на данные символы.



ОПАСНО: Означает чрезвычайно опасную ситуацию, которая приводит к смертельному исходу или получению тяжелой травмы.



ВНИМАНИЕ: Означает потенциально опасную ситуацию, которая может привести к смертельному исходу или получению тяжелой травмы.



ПРЕДУПРЕЖДЕНИЕ: Означает потенциально опасную ситуацию, которая может привести к получению травмы легкой или средней тяжести.

ПРЕДОСТЕРЕЖЕНИЕ: Означает ситуацию, не связанную с получением телесной травмы, которая, однако, может привести к повреждению оборудования.



Риск поражения электрическим током!



Огнеопасность!

Декларация соответствия ЕС

ДИРЕКТИВА ПО МЕХАНИЧЕСКОМУ ОБОРУДОВАНИЮ



DCD733

DeWALT заявляет, что продукты, обозначенные в разделе «Технические характеристики», разработаны в полном соответствии со стандартами: 2006/42/ЕС, EN 60745-1, EN 60745-2-1, EN 60745-2-2.

Данные продукты также соответствуют Директивам 2004/108/ЕС и 2011/65/EU. За дополнительной информацией обращайтесь по указанному ниже адресу или по адресу, указанному на последней странице руководства.

Нижеподписавшееся лицо полностью отвечает за соответствие технических данных и делает это заявление от имени фирмы DeWALT.

Хорст Гроссманн (Horst Grossmann)
Вице-президент по инженерным разработкам
DeWALT, Richard-Klinger-Straße 11,
D-65510, Idstein, Germany
28.02.2012



ВНИМАНИЕ: Внимательно прочтите руководство по эксплуатации для снижения риска получения травмы.

Общие правила безопасности при работе с электроинструментами



ВНИМАНИЕ! Внимательно прочтите все инструкции по безопасности и руководство по эксплуатации. Несоблюдение всех перечисленных ниже правил безопасности и инструкций может привести к поражению электрическим током, возникновению пожара и/или получению тяжелой травмы.

СОХРАНИТЕ ВСЕ ПРАВИЛА БЕЗОПАСНОСТИ И ИНСТРУКЦИИ ДЛЯ ПОСЛЕДУЮЩЕГО ИСПОЛЬЗОВАНИЯ

Термин «Электроинструмент» во всех приведенных ниже указаниях относится к Вашему сетевому (с кабелем) или аккумуляторному (беспроводному) электроинструменту.

1) БЕЗОПАСНОСТЬ РАБОЧЕГО МЕСТА

- a) **Содержите рабочее место в чистоте и обеспечьте хорошее освещение.** Плохое освещение или беспорядок на рабочем месте может привести к несчастному случаю.
- b) **Не используйте электроинструменты, если есть опасность возгорания или взрыва, например, вблизи легко воспламеняющихся жидкостей, газов или пыли.** В процессе работы электроинструмент создает искровые разряды, которые могут воспламенить пыль или горючие пары.
- c) **Во время работы с электроинструментом не подпускайте близко детей или посторонних лиц.** Отвлечение внимания может вызвать у Вас потерю контроля над рабочим процессом.

2) ЭЛЕКТРОБЕЗОПАСНОСТЬ

- a) **Вилка кабеля электроинструмента должна соответствовать штепсельной розетке. Ни в коем случае не видоизменяйте вилку электрического кабеля. Не используйте соединительные штепсели-переходники, если в силовом кабеле электроинструмента есть провод заземления.** Использование оригинальной вилки кабеля и соответствующей ей штепсельной розетки уменьшает риск поражения электрическим током.
- b) **Во время работы с электроинструментом избегайте физического контакта с заземленными объектами, такими как трубопроводы, радиаторы отопления, электроплиты и холодильники.** Риск поражения электрическим током увеличивается, если Ваше тело заземлено.
- c) **Не используйте электроинструмент под дождем**

или во влажной среде. Попадание воды в электроинструмент увеличивает риск поражения электрическим током.

- d) **Бережно обращайтесь с электрическим кабелем. Ни в коем случае не используйте кабель для переноски электроинструмента или для вытягивания его вилки из штепсельной розетки. Не подвергайте электрический кабель воздействию высоких температур и смазочных веществ; держите его в стороне от острых кромок и движущихся частей инструмента.** Поврежденный или запутанный кабель увеличивает риск поражения электрическим током.
- e) **При работе с электроинструментом на открытом воздухе используйте удлинительный кабель, предназначенный для наружных работ.** Использование кабеля, пригодного для работы на открытом воздухе, снижает риск поражения электрическим током.
- f) **При необходимости работы с электроинструментом во влажной среде используйте источник питания, оборудованный устройством защитного отключения (УЗО).** Использование УЗО снижает риск поражения электрическим током.

3) ЛИЧНАЯ БЕЗОПАСНОСТЬ

- a) **При работе с электроинструментами будьте внимательны, следите за тем, что Вы делаете, и руководствуйтесь здравым смыслом. Не используйте электроинструмент, если Вы устали, а также находясь под действием алкоголя или понижающих реакцию лекарственных препаратов и других средств.** Малейшая неосторожность при работе с электроинструментами может привести к серьезной травме.
- b) **При работе используйте средства индивидуальной защиты. Всегда надевайте защитные очки.** Своевременное использование защитного снаряжения, а именно: пылезащитной маски, ботинок на нескользящей подошве, защитного

- шлема или противошумовых наушников, значительно снизит риск получения травмы.
- c) **Не допускайте преднамеренного запуска. Перед тем, как подключить электроинструмент к сети и/или аккумулятору, поднять или перенести его, убедитесь, что выключатель находится в положении «выключено».** Не переносите электроинструмент с нажатой кнопкой выключателя и не подключайте к сетевой розетке электроинструмент, выключатель которого установлен в положение «включено», это может привести к несчастному случаю.
- d) **Перед включением электроинструмента снимите с него все регулировочные или гаечные ключи. Регулировочный или гаечный ключ, оставленный закрепленным на вращающейся части электроинструмента, может стать причиной тяжелой травмы.**
- e) **Работайте в устойчивой позе. Всегда сохраняйте равновесие и устойчивую позу.** Это позволит Вам не потерять контроль при работе с электроинструментом в непредвиденной ситуации.
- f) **Одевайтесь соответствующим образом. Во время работы не надевайте свободную одежду или украшения. Следите за тем, чтобы Ваши волосы, одежда или перчатки находились в постоянном отдалении от движущихся частей инструмента.** Свободная одежда, украшения или длинные волосы могут попасть в движущиеся части инструмента.
- g) **Если электроинструмент снабжен устройством сбора и удаления пыли, убедитесь, что данное устройство подключено и используется надлежащим образом.** Использование устройства пылеудаления значительно снижает риск возникновения несчастного случая, связанного с загрязненностью рабочего пространства.
- 4) ИСПОЛЬЗОВАНИЕ ЭЛЕКТРОИНСТРУМЕНТОВ И ТЕХНИЧЕСКИЙ УХОД**
- a) **Не перегружайте электроинструмент. Используйте Ваш инструмент по назначению.**
- Электроинструмент работает надежно и безопасно только при соблюдении параметров, указанных в его технических характеристиках.
- b) **Не используйте электроинструмент, если его выключатель не устанавливается в положение включения или выключения.** Электроинструмент с неисправным выключателем представляет опасность и подлежит ремонту.
- c) **Отключайте электроинструмент от сетевой розетки и/или извлекайте аккумулятор перед регулированием, заменой принадлежностей или при хранении электроинструмента.** Такие меры предосторожности снижают риск случайного включения электроинструмента.
- d) **Храните неиспользуемые электроинструменты в недоступном для детей месте и не позволяйте лицам, не знакомым с электроинструментом или данными инструкциями, работать с электроинструментом.** Электроинструменты представляют опасность в руках неопытных пользователей.
- e) **Регулярно проверяйте исправность электроинструмента. Проверяйте точность совмещения и легкость перемещения подвижных частей, целостность деталей и любых других элементов электроинструмента, воздействующих на его работу. Не используйте неисправный электроинструмент, пока он не будет полностью отремонтирован.** Большинство несчастных случаев являются следствием недостаточного технического ухода за электроинструментом.
- f) **Следите за остротой заточки и чистотой режущих принадлежностей.** Принадлежности с острыми кромками позволяют избежать заклинивания и делают работу менее утомительной.
- g) **Используйте электроинструмент, аксессуары и насадки в соответствии с данным Руководством и с учетом рабочих условий и характера будущей работы. Использование**

электроинструмента не по назначению может создать опасную ситуацию.

5) ИСПОЛЬЗОВАНИЕ АККУМУЛЯТОРНЫХ ИНСТРУМЕНТОВ И ТЕХНИЧЕСКИЙ УХОД

- a) **Заряжайте аккумулятор зарядным устройством указанной производителем марки.** Зарядное устройство, которое подходит к одному типу аккумуляторов, может создать риск возгорания в случае его использования с аккумуляторами другого типа.
- b) **Используйте электроинструменты только с предназначенными для них аккумуляторами.** Использование аккумулятора какой-либо другой марки может привести к возникновению пожара и получению травмы.
- c) **Держите не используемый аккумулятор подальше от металлических предметов, таких как скрепки, монеты, ключи, гвозди, шурупы, и других мелких металлических предметов, которые могут замкнуть контакты аккумулятора.** Короткое замыкание контактов аккумулятора может привести к получению ожогов или возникновению пожара.
- d) **В критических ситуациях из аккумулятора может вытечь жидкость (электролит); избегайте контакта с кожей. Если жидкость попала на кожу, смойте ее водой. Если жидкость попала в глаза, обращайтесь за медицинской помощью.** Жидкость, вытекающая из аккумулятора, может вызвать раздражение или ожоги.

6) ТЕХНИЧЕСКОЕ ОБСЛУЖИВАНИЕ

- a) **Ремонт Вашего электроинструмента должен производиться только квалифицированными специалистами с использованием идентичных запасных частей.** Это обеспечит безопасность Вашего электроинструмента в дальнейшей эксплуатации.

Дополнительные правила безопасности при работе дрелями/винтоввертами/ударными дрелями

- **При ударном сверлении всегда надевайте противозумные наушники.** Воздействие шума может привести к потере слуха.
- **При работе пользуйтесь дополнительной рукояткой (рукоятками), прилагающейся к инструменту.** Потеря контроля над инструментом может привести к тяжелой травме.
- **Держите инструмент за изолированные ручки при выполнении операций, во время которых режущий инструмент может соприкоснуться со скрытой проводкой.** Контакт режущей принадлежности с находящимся под напряжением проводом делает не покрытые изоляцией металлические части электроинструмента «живыми», что создает опасность поражения оператора электрическим током.
- **Используйте струбцины или другие приспособления для фиксации обрабатываемой детали, устанавливая их только на неподвижной поверхности.** Если держать обрабатываемую деталь руками или с упором в собственное тело, то можно потерять контроль над инструментом или обрабатываемой деталью.
- **Надевайте защитные очки или другие средства защиты глаз.** При сверлении с ударом и только сверлении частицы материала разлетаются во все стороны. Разлетающиеся частицы могут повредить глаза.
- **Насадки и инструмент в процессе работы сильно нагреваются.** При их захвате надевайте защитные перчатки, особенно во время выполнения теплообразующих операций, таких как сверление с ударом и сверление металлов.
- **Не допускается непрерывная работа данным электроинструментом в течение длительного периода времени.** Вибрация, производимая во время ударного сверления, может причинить вред Вашим рукам или

ногам. Используйте перчатки для лучшей антивибрационной защиты и ограничьте воздействие вибрации, устраивая частые перерывы в работе.

- **Вентиляционные прорези часто закрывают движущиеся части, избегайте этого.** Свободная одежда, украшения или длинные волосы могут попасть в движущиеся части инструмента.

Остаточные риски

Следующие риски являются характерными при использовании дрелей:

- Травмы в результате касания горячих или вращающихся частей инструмента.

Несмотря на соблюдение соответствующих инструкций по технике безопасности и использование предохранительных устройств, некоторые остаточные риски невозможно полностью исключить. К ним относятся:

- Ухудшение слуха.
- Риск защемления пальцев при смене насадок.
- Ущерб здоровью в результате вдыхания пыли при работе с древесиной.
- Риск получения травмы от разлетающихся частиц.
- Риск получения травмы, связанный с продолжительным использованием инструмента.

Маркировка инструмента

На инструменте имеются следующие знаки:



Перед использованием внимательно прочтите данное руководство по эксплуатации.

МЕСТО ПОЛОЖЕНИЯ КОДА ДАТЫ

Код даты, который также включает год изготовления, отштампован на поверхности корпуса, образующей узел соединения между инструментом и аккумулятором.

Пример:

2012 XX XX
Год изготовления

Важные инструкции по безопасности для всех зарядных устройств

СОХРАНИТЕ ДАННЫЕ ИНСТРУКЦИИ: Данное руководство содержит важные инструкции по эксплуатации и технике безопасности для зарядного устройства DCB105.

- *Перед началом эксплуатации зарядного устройства прочтите все инструкции и ознакомьтесь с предупредительными символами на зарядном устройстве, аккумуляторе и продукте, работающем от аккумулятора.*



ВНИМАНИЕ: Опасность поражения электрическим током. Не допускайте попадания жидкости внутрь зарядного устройства. Это может привести к поражению электрическим током.



ПРЕДУПРЕЖДЕНИЕ: Опасность получения ожога. Для снижения риска получения травмы, заряжайте только перезаряжаемые аккумуляторы марки DeWALT. Аккумуляторы других марок могут перегреться и взорваться, что приведет к получению травмы или повреждению инструмента.



ПРЕДУПРЕЖДЕНИЕ: Не позволяйте детям играть с инструментом.

ПРЕДОСТЕРЕЖЕНИЕ: В определенных условиях, когда зарядное устройство подключено к электросети, открытые контакты подзарядки внутри его корпуса могут быть закорочены посторонним материалом. Не допускайте попадания токопроводящих материалов, таких как тонкая стальная стружка, алюминиевая фольга и слой металлических частиц, и другие подобные материалы, в гнезда зарядного устройства. Всегда отключайте зарядное устройство от электросети, если в его гнезде нет аккумулятора. Отключайте зарядное устройство от электросети перед чисткой.

- **НЕ ПЫТАЙТЕСЬ** заряжать аккумулятор зарядными устройствами марок, не указанных в данном руководстве. Зарядное устройство и аккумулятор специально разработаны для совместного использования.
- **Данные зарядные устройства не предусмотрены для зарядки аккумуляторов других марок, кроме DeWALT.** Попытка зарядить аккумулятор другой марки может привести к риску возникновения пожара, поражения электрическим током или смерти от электрического тока.
- **Не подвергайте зарядное устройство воздействию дождя или снега!**
- **Отключайте зарядное устройство от электросети, вынимая вилку из розетки, а не потянув за кабель!** Это снижает риск повреждения электрической вилки и кабеля.
- **Располагайте кабель таким образом, чтобы на него нельзя было наступить, споткнуться об него, или иным способом повредить или сильно натянуть!**
- **Используйте удлинительный кабель только в случае крайней необходимости!** Использование несоответствующего удлинительного кабеля может создать риск возникновения пожара, поражения электрическим током или смерти от электрического тока.
- **При работе с зарядным устройством на открытом воздухе всегда следите, чтобы рабочая зона оставалась сухой, и используйте удлинительный кабель, предназначенный для наружных работ.** Использование кабеля, пригодного для работы на открытом воздухе, снижает риск поражения электрическим током.
- **Не блокируйте вентиляционные прорези зарядного устройства. Вентиляционные прорези расположены в верхней части и на боковых сторонах зарядного устройства.** Располагайте зарядное устройство вдали от источника тепла.
- **Не эксплуатируйте зарядное устройство, если его кабель или вилка повреждены** – сразу же замените поврежденные детали.
- **Не эксплуатируйте зарядное устройство, если оно получило повреждение вследствие сильного удара или падения или иного внешнего воздействия.** Обратитесь в авторизованный сервисный центр.
- **Не разбирайте зарядное устройство; обращайтесь в авторизованный центр для проведения технического обслуживания или ремонта.** Неправильная сборка может привести к риску поражения электрическим током или смерти от электрического тока.
- **В случае повреждения электрического кабеля для предотвращения получения травмы он должен быть немедленно заменен производителем, его сервисным агентом или другим квалифицированным специалистом.**
- **Перед каждой операцией чистки отключайте зарядное устройство от электросети. Это снижает риск поражения электрическим током.** Извлечение аккумулятора из зарядного устройства не приводит к снижению этого риска.
- **НИКОГДА** не пытайтесь подключить 2 зарядных устройств одновременно.
- **Зарядное устройство рассчитано на работу от стандартной бытовой электросети напряжением 230 В. Не пытайтесь подключать его к источнику с другим напряжением.** Данное указание не относится к автомобильному зарядному устройству.

СОХРАНИТЕ ДАННЫЕ ИНСТРУКЦИИ

Зарядные устройства

Зарядное устройство DCB105 предназначено для зарядки Li-Ion аккумуляторов напряжением 10,8 В, 14,4 В и 18 В (DCB121, DCB123, DCB140, DCB141, DCB142, DCB180, DCB181 и DCB182).

Данное зарядное устройство не требует регулировки и является наиболее простым в эксплуатации.

Процедура зарядки (Рис. 3)






1. Подключите вилку зарядного устройства к соответствующей сетевой розетке напряжением 230 В прежде, чем вставить аккумулятор.

2. Вставьте аккумулятор (j) в зарядное устройство, убедившись, что он надежно вошел в приемное гнездо. Красный индикатор зарядки начнет непрерывно мигать, указывая на начало процесса зарядки.
3. После завершения зарядки красный индикатор переходит в режим непрерывного свечения. Аккумулятор полностью заряжен, и его можно использовать с инструментом или оставить в зарядном устройстве.

ПРИМЕЧАНИЕ: Для достижения максимальной производительности и продления срока службы Li-Ion аккумуляторов, перед первым использованием полностью зарядите аккумулятор.

Процесс зарядки

Состояние заряда аккумулятора смотрите в приведенной ниже таблице:

Состояние заряда	
	зарядка — — — — —
	полностью заряжен —————
	пауза для согревания/охлаждения аккумулятора — • — • — • — •
	неисправность аккумулятора или зарядного устройства • • • • • • • •
	проблема в подаче электропитания • • • • • • • •

Данное зарядное устройство не заряжает неисправные аккумуляторы. Зарядное устройство сообщит о неисправности аккумулятора отсутствием свечения световых индикаторов или специальным сигналом индикаторов, обозначающим наличие неисправности в аккумуляторе или зарядном устройстве.

ПРИМЕЧАНИЕ: Данный сигнал также может оповещать о наличии неисправности в самом зарядном устройстве.

Если зарядное устройство миганием сообщает о наличии неисправности, отнесите зарядное устройство в сервисный центр для проверки.

Пауза для согревания/охлаждения аккумулятора

Если зарядное устройство определит, что аккумулятор чрезмерно охлажден или нагрет, автоматически инициируется пауза для согревания/охлаждения, в течение

которой аккумулятор достигает оптимальной для зарядки температуры. Затем зарядное устройство автоматически переключается на режим зарядки. Данная функция увеличивает максимальный срок службы аккумулятора.

Инструменты XR Li-Ion спроектированы по Электронной Защитной Системе, которая защищает аккумулятор от перегрузки, перегрева или глубокой разрядки.

При срабатывании Электронной Защитной Системы инструмент автоматически отключится. Если это произошло, поместите Li-Ion аккумулятор в зарядное устройство до его полной зарядки.

Холодный аккумулятор зарядится приблизительно на половину уровня аккумулятора. Аккумулятор будет заряжаться медленнее на протяжении всего цикла зарядки и не достигнет максимального уровня зарядки даже тогда, когда аккумулятор согреется.

Важные инструкции по безопасности для всех аккумуляторов

При заказе аккумуляторов для замены, не забывайте указывать их номер по каталогу и напряжение.

Извлеченный из упаковки аккумулятор заряжен не полностью. Перед началом эксплуатации аккумулятора и зарядного устройства, прочтите приведенные ниже инструкции по безопасности и следуйте указаниям по процедуре зарядки.

ПРОЧИТЕ ВСЕ ИНСТРУКЦИИ

- **Не заряжайте и не используйте аккумулятор во взрывоопасной атмосфере, например, в присутствии легко воспламеняющихся жидкостей, газов или пыли. При установке или извлечении аккумулятора из зарядного устройства пыль или газы могут воспламениться.**
- **Никогда не вставляйте силой аккумулятор в зарядное устройство. Ником образом не видоизменяйте аккумулятор для установки в не предназначенное для него зарядное устройство – аккумулятор может расколоться, что приведет к получению тяжелой телесной травмы.**
- **Заряжайте аккумуляторы только**

зарядными устройствами DeWALT.

- **НЕ БРЫЗГАЙТЕ** и не погружайте в воду или другие жидкости.
- Не храните и не используйте инструмент и аккумулятор в местах, в которых температура может достичь или превысить 40 °C (например, наружные навесы или строения из металла в летнее время).
- Для достижения наилучших результатов, перед использованием убедитесь, что аккумулятор полностью заряжен.



ВНИМАНИЕ: Ни в коем случае не пытайтесь разобрать аккумулятор. Не ставьте в зарядное устройство аккумулятор с треснутым или поврежденным корпусом. Не разбивайте, не бросайте и не ломайте аккумулятор. Не используйте аккумуляторы или зарядные устройства, которые подверглись воздействию резкого удара, удара при падении, попали под тяжелый предмет или были повреждены каким-либо другим образом (например, проткнуты гвоздем, попали под удар молотка или под ноги). Это может привести к поражению электрическим током или смерти от электрического тока. Поврежденные аккумуляторы должны возвращаться в сервисный центр на переработку.



ПРЕДУПРЕЖДЕНИЕ: Кладите не используемый инструмент набок на устойчивую поверхность в месте, в котором он не создает опасность, что об него могут споткнуться и упасть. Некоторые инструменты с аккумуляторами больших размеров ставятся на аккумулятор в вертикальном положении, но их легко опрокинуть.

СПЕЦИАЛЬНЫЕ ИНСТРУКЦИИ ПО БЕЗОПАСНОСТИ ДЛЯ ЛИТИЙ-ИОННЫХ (LI-ION) АККУМУЛЯТОРОВ

- Не сжигайте аккумулятор, даже если он сильно поврежден или полностью

изношен. Аккумулятор в огне может взорваться. При горении литий-ионных аккумуляторов выделяются токсичные пары и частицы.

- Если содержимое аккумулятора попало на кожу, немедленно промойте пораженный участок водой с мягким мылом. Если аккумуляторная жидкость попала в глаз, промойте открытый глаз в течение 15 минут, пока не исчезнет раздражение. Если необходимо обратиться за медицинской помощью, медиков следует поставить в известность, что аккумуляторный электролит состоит из смеси жидкого органического карбоната и солей лития.
- Содержимое открытых элементов аккумулятора может вызывать раздражение органов дыхания. Обеспечьте приток свежего воздуха. Если симптомы сохраняются, обратитесь за медицинской помощью.



ВНИМАНИЕ: Опасность получения ожога. Аккумуляторная жидкость может воспламениться при попадании искры или пламени.

Аккумулятор

ТИП АККУМУЛЯТОРА

Модель DCD733 работает от 14,4 В аккумуляторов.

Также могут использоваться аккумуляторы DCB140, DCB141 или DCB142. Скорость вращения см. в разделе «Технические характеристики».

Рекомендации по хранению

1. Оптимальным местом для хранения является холодное и сухое место, вдали от прямых солнечных лучей и источников избыточного тепла или холода. Для увеличения производительности и срока службы, храните не используемые аккумуляторы при комнатной температуре.
2. Для обеспечения долгого срока службы аккумуляторов, при длительном хранении рекомендуется убирать полностью заряженные аккумуляторы в сухое прохладное место вдали от зарядного устройства.

ПРИМЕЧАНИЕ: Не убирайте на хранение полностью разряженные аккумуляторы. Перед использованием потребуется аккумулятор зарядить.

Символы на зарядном устройстве и аккумуляторе

В дополнение к пиктограммам, содержащимся в данном руководстве по эксплуатации, на зарядном устройстве и аккумуляторе имеются символы, которые отображают следующее:



Перед использованием внимательно прочтите данное руководство по эксплуатации.



Зарядка



Аккумулятор полностью заряжен



Пауза для согревания/охлаждения аккумулятора.



Неисправность аккумулятора или зарядного устройства.



Проблема в подаче электропитания.



Не касайтесь токопроводящими предметами контактов аккумулятора и зарядного устройства.



Ни в коем случае не пытайтесь заряжать поврежденный аккумулятор!



Используйте аккумуляторы и зарядные устройства только марки DeWALT. Аккумуляторы других марок могут взорваться, что приведет к получению травмы или повреждению инструмента.



Не погружайте аккумулятор в воду.



Немедленно заменяйте поврежденный сетевой кабель.



Заряжайте аккумулятор при температуре окружающей среды в пределах 4 °C - 40 °C.



Утилизируйте отработанный аккумулятор безопасным для окружающей среды способом!



Не бросайте аккумулятор в огонь.

 Li-Ion Заряжает Li-Ion аккумуляторы.



Время зарядки см. в Технических характеристиках зарядного устройства.



Для использования только внутри помещений.

Комплект поставки

В упаковку входят:

- 1 Аккумуляторная дрель/винтовёрт
- 1 Крепление для ремня
- 1 Зарядное устройство
- 1 Аккумулятор Li-Ion (C1-модели)
- 2 Аккумулятора Li-Ion (C2-модели)
- 3 Аккумулятора Li-Ion (C3-модели)
- 1 Чемодан
- 1 Руководство по эксплуатации
- 1 Чертеж инструмента в разобранном виде

ПРИМЕЧАНИЕ: Аккумуляторы, зарядные устройства и комплекты дополнительных принадлежностей не входят в комплект поставки моделей N.

- Проверьте инструмент, детали и дополнительные приспособления на наличие повреждений, которые могли произойти во время транспортировки.
- Перед началом работы необходимо внимательно прочитать настоящее руководство и принять к сведению содержащуюся в нем информацию.

Описание (Рис. 1)



ВНИМАНИЕ: Ни в коем случае не модифицируйте электроинструмент или какую-либо его деталь. Это может привести к получению травмы или повреждению инструмента.

- a. Курковый пусковой выключатель
- b. Переключатель направления вращения (реверса)
- c. Муфта установки крутящего момента
- d. Переключатель скоростей
- e. Основная рукоятка
- f. Быстрозажимной патрон
- g. Крепление для ремня
- h. Установочный винт

- i. Отпирающая кнопка аккумулятора
- j. Аккумулятор

НАЗНАЧЕНИЕ

Данные дрели/винтовёрты/ударные дрели разработаны для профессионального сверления, сверления с ударом и заворачивания саморезов.

НЕ ИСПОЛЬЗУЙТЕ инструмент во влажных условиях или при наличии в окружающем пространстве легко воспламеняющихся жидкостей или газов.

Данные дрели/винтовёрты/ударные дрели являются профессиональными электроинструментами.

НЕ РАЗРЕШАЙТЕ детям прикасаться к инструменту. Неопытные пользователи должны использовать данный инструмент под руководством опытного инструктора.

- Использование инструмента физически или умственно неполноценными людьми, а также детьми и неопытными лицами допускается только под контролем ответственного за их безопасность лица. Не оставляйте детей с инструментом без присмотра.

Электробезопасность

Электрический двигатель рассчитан на работу только при одном напряжении электросети. Всегда следите, чтобы напряжение аккумулятора соответствовало напряжению, обозначенному на паспортной табличке инструмента. Также убедитесь, что напряжение Вашего зарядного устройства соответствует напряжению электросети.



Ваше зарядное устройство DeWALT имеет двойную изоляцию в соответствии со стандартом EN 60335, что исключает потребность в заземляющем проводе.

Поврежденный кабель должен заменяться специально подготовленным кабелем, который можно приобрести в сервисной организации DeWALT.

Использование удлинительного кабеля

Используйте удлинительный кабель только в случае крайней необходимости! Всегда используйте удлинительный кабель установленного образца, соответствующий входной мощности Вашего зарядного

устройства (см. раздел «**Технические характеристики**»). Минимальный размер проводника должен составлять 1 мм²; максимальная длина кабеля не должна превышать 30 м.

При использовании кабельного барабана, всегда полностью разматывайте кабель.

СБОРКА И РЕГУЛИРОВКА



ВНИМАНИЕ: Перед сборкой и регулировкой инструмента всегда извлекайте аккумулятор. Перед установкой или извлечением аккумулятора всегда выключайте инструмент.



ВНИМАНИЕ: Используйте аккумуляторы и зарядные устройства только марки DeWALT.

Установка и извлечение аккумулятора (Рис. 2)

ПРИМЕЧАНИЕ: Для достижения наилучших результатов, перед использованием убедитесь, что аккумулятор полностью заряжен.

ДЛЯ УСТАНОВКИ АККУМУЛЯТОРА В РУКОЯТКУ ИНСТРУМЕНТА

1. Совместите аккумулятор (j) с бороздками внутри рукоятки инструмента (Рис. 2).
2. Вдвигайте аккумулятор в рукоятку, пока он полностью не войдет в рукоятку; убедитесь, что аккумулятор защелкнулся на месте.

ДЛЯ ИЗВЛЕЧЕНИЯ АККУМУЛЯТОРА ИЗ ИНСТРУМЕНТА

1. Нажмите на отпирающую кнопку (i) и извлеките аккумулятор из рукоятки инструмента.
2. Вставьте аккумулятор в зарядное устройство, как описано в разделе «Зарядное устройство» данного руководства.

Курковый пусковой выключатель с регулировкой скорости (Рис. 1)

Чтобы включить инструмент, нажмите на курковый пусковой выключатель (а). Для выключения инструмента отпустите курковый выключатель. Ваш инструмент оборудован

тормозом. Патрон остановится только после полного освобождения выключателя.

ПРИМЕЧАНИЕ: Не рекомендуется непрерывно использовать инструмент во всем диапазоне скоростей. Это может привести к повреждению пускового выключателя.

Переключатель направления вращения (реверса) (Рис. 1, 6)

Переключатель вращения (реверс) (b) устанавливает направление вращения инструмента, а также служит кнопкой блокировки.

Для установки вращения вперед, отпустите курковый выключатель и нажмите переключатель направления вращения с правой стороны инструмента.

Для установки реверса, нажмите на переключатель направления вращения с левой стороны инструмента.

Кнопка переключателя, установленная в среднее положение, блокирует инструмент в состоянии «выключено». При изменении положения кнопки переключателя не забывайте отпускать курковый выключатель.

ПРИМЕЧАНИЕ: При первом включении инструмента после изменения направления вращения Вы можете услышать щелчок в момент запуска. Это нормально и не указывает на наличие какой-либо проблемы.

Муфта установки крутящего момента (Рис. 1, 5)

Поворотная муфта данной дрели имеет 15 позиций для регулировки величины крутящего момента в соответствии с размером самореза и материалом заготовки. Дополнительные сведения о регулировке крутящего момента см. в разделе «Заворачивание».

Выберите режим сверления или крутящий момент, совместив соответствующий символ или цифру на муфте (c) с указателем (l) на корпусе.

2-х скоростной редуктор (Рис. 1, 7)

2-х скоростной Вашей дрели/винтовёрта позволяет легко переключаться с одной скорости на другую для максимальной универсальности применения инструмента.

1. Для установки 1 скорости (высокий крутящий момент) выключите инструмент и дайте ему полностью остановиться. Передвиньте переключатель скоростей (d) вперед (в сторону патрона).
2. Для установки 2 скорости (низкий крутящий момент) выключите инструмент и дайте ему полностью остановиться. Передвиньте переключатель скоростей назад (от патрона).

ПРИМЕЧАНИЕ: Не переключайте скорость, когда инструмент работает. Перед переключением скоростей дождитесь полного останова дрели. Если Вы испытываете затруднения при переключении скорости, убедитесь, что переключатель сдвинут полностью вперед или полностью назад.

Быстрозажимной патрон с одной муфтой (Рис. 4)



ВНИМАНИЕ: Не пытайтесь закрепить сверло (или какую-либо другую насадку), захватив переднюю часть патрона и одновременно включив инструмент. Это может привести к повреждению патрона и получению травмы. При смене насадок всегда блокируйте курковый выключатель в выключенном положении и отсоединяйте инструмент от источника питания.



ВНИМАНИЕ: Перед включением инструмента убедитесь, что насадка надежно зафиксирована. Не закрепленная должным образом насадка может внезапно выскочить из инструмента, что приведет к получению травмы.

Ваш инструмент оборудован быстрозажимным патроном (f) с одной поворотной муфтой для легкой и быстрой смены насадок одной рукой. Чтобы вставить сверло или другую насадку, выполните следующие шаги:

1. Выключите инструмент и отсоедините его от источника питания.
2. Захватите заднюю часть муфты патрона одной рукой, а другой рукой держите инструмент. Вращайте муфту в направлении против часовой стрелки, пока она не сдвинется на расстояние, позволяющее вставить нужную насадку.

3. Вставьте насадку в патрон на глубину примерно 19 мм и надежно затяните, одной рукой вращая муфту в направлении по часовой стрелке и держа инструмент другой рукой. Ваш инструмент оборудован механизмом автоматической блокировки шпинделя. Данный механизм позволяет открывать и затягивать патрон одной рукой.

Для надежной фиксации насадки всегда затягивайте патрон, поворачивая муфту одной рукой и держа инструмент в другой руке.

Для освобождения насадки повторите шаги 1 и 2.

Крепление для ремня (Рис. 1)



ВНИМАНИЕ: Во избежание получения тяжелой травмы, **НЕ ПОДВЕШИВАЙТЕ инструмент над головой и не подвешивайте посторонние предметы на крепление для ремня.** Присоединяйте крепление **ТОЛЬКО** к рабочему ремню.



ВНИМАНИЕ: Во избежание получения тяжелой травмы, проверьте надежность винта (i), удерживающего крепление.

Крепление для ремня (h) можно устанавливать с любой стороны инструмента для использования пользователями с рабочей правой или левой рукой. Если крепление не планируется использовать, его можно снять с инструмента.

Чтобы переместить крепление, открутите винт (i), удерживающий крепление на месте, а затем снова установите его на противоположной стороне.

ЭКСПЛУАТАЦИЯ

Инструкции по использованию



ВНИМАНИЕ: Всегда следуйте указаниям действующих норм и правил безопасности.



ВНИМАНИЕ: Для снижения риска получения серьезной травмы, перед регулировкой или снятием/установкой дополнительных принадлежностей или насадок выключайте инструмент

и отсоединяйте его от электросети.

Правильное положение рук во время работы (Рис. 1, 8)



ВНИМАНИЕ: Для уменьшения риска получения тяжелой травмы, **ВСЕГДА** правильно удерживайте инструмент, как показано на рисунке.



ВНИМАНИЕ: Для уменьшения риска получения тяжелой травмы, **ВСЕГДА** надежно удерживайте инструмент, предупреждая внезапные сбои в работе.

Правильное положение рук во время работы: одной рукой возьмитесь за верхнюю часть дрели, как показано на рисунке, другой рукой удерживайте основную рукоятку (e).

Сверление (Рис. 5, 7)



ВНИМАНИЕ: Для снижения риска получения серьезной травмы, перед регулировкой или снятием/установкой дополнительных принадлежностей или насадок выключайте инструмент и отсоединяйте его от электросети.



ВНИМАНИЕ: Для снижения риска получения травмы **ВСЕГДА** надежно закрепляйте заготовку. При сверлении тонких материалов, для предотвращения их повреждения подкладывайте деревянный брусок.

1. При помощи переключателя скоростей (d) установите скорость и крутящий момент, оптимальные для выполнения задания.
2. Для сверления в ДЕРЕВЕ используйте спиральные сверла, перьевые сверла, шнековые сверла или цифенборы. Для сверления в МЕТАЛЛЕ используйте высокоскоростные спиральные сверла из стали или цифенборы. При сверлении металлов используйте смазочно-охлаждающую жидкость. Исключение составляют чугун и медь, которые нужно сверлить без смазки.
3. Всегда прикладывайте давление по прямой линии со сверлом. Давление должно быть достаточным для равномерного врезания сверла, но не слишком сильным,

чтобы не вызвать останов двигателя или отклонение сверла.

4. Крепко держите инструмент обеими руками, чтобы контролировать вращательное действие сверла.



ПРЕДУПРЕЖДЕНИЕ: В случае перегрузки в результате внезапного закручивания сверла дрель может остановиться. Всегда определяйте причину останова. Крепко удерживайте инструмент, чтобы контролировать вращательное действие сверла.

5. **ОСТАНОВ ДРЕЛИ** обычно происходит в результате перегрузки инструмента или неправильного использования. **СРАЗУ ЖЕ ОТПУСТИТЕ ВЫКЛЮЧАТЕЛЬ**, извлеките сверло из заготовки и определите причину останова. **НЕ ПЫТАЙТЕСЬ ЗАПУСТИТЬ ВНЕЗАПНО ОСТАНОВИВШИЙСЯ ДВИГАТЕЛЬ, НАЖИМАЯ НА КЛАВИШУ ПУСКОВОГО ВЫКЛЮЧАТЕЛЯ – ИНСТРУМЕНТ МОЖЕТ ВЫЙТИ ИЗ СТРОЯ.**
6. Для сведения к минимуму риска внезапного останова инструмента или просверливания материала насквозь, уменьшите давление на дрель и осторожно высверливайте последнюю часть отверстия.
7. Не выключайте двигатель при извлечении сверла из высверленного отверстия. Это позволит избежать заклинивания сверла.
8. При использовании регулировки скорости нет необходимости предварительно прокернить высверливаемое отверстие. Начиная сверление, используйте низкую скорость и путем нажатия на курковый выключатель постепенно увеличивайте скорость, пока отверстие не будет достаточно глубоким, чтобы сверло из него не выскочило.

Заворачивание (Рис. 5, 7)

1. При помощи переключателя скоростей установите скорость и крутящий момент, оптимальные для выполнения задания.
2. Поверните муфту установки крутящего момента (с) на нужную позицию. Младшими цифрами отмечены установки низкого крутящего момента; старшими цифрами отмечены установки высокого крутящего момента.

3. Вставьте в патрон отверточную насадку таким же способом, как и сверло.
4. Выполните несколько пробных заворачиваний в обрезке материала или на скрытом участке, чтобы определить правильную позицию муфты установки крутящего момента.
5. Всегда начинайте заворачивать с низким крутящим моментом, затем переходите на более высокие установки крутящего момента, чтобы избежать повреждения заготовки или крепежной детали.

ТЕХНИЧЕСКОЕ ОБСЛУЖИВАНИЕ

Ваш электроинструмент DeWALT рассчитан на работу в течение продолжительного времени при минимальном техническом обслуживании. Срок службы и надежность инструмента увеличивается при правильном уходе и регулярной чистке.



ВНИМАНИЕ: Для снижения риска получения тяжелой травмы, выключайте инструмент и извлекайте аккумулятор перед каждой операцией регулировки или снятием/установкой принадлежностей или насадок. Непреднамеренный запуск инструмента может привести к получению травмы.

Зарядное устройство и аккумулятор не требуют технического обслуживания. Внутри нет обслуживаемых пользователем деталей.



Смазка

Ваш электроинструмент не требует дополнительной смазки.



Чистка



ВНИМАНИЕ: Выдувайте грязь и пыль из корпуса сухим сжатым воздухом по мере видимого скопления грязи внутри и вокруг вентиляционных отверстий. Выполняйте очистку, надев средство защиты глаз и респиратор утвержденного типа.



ВНИМАНИЕ: *Никогда не используйте растворители или другие агрессивные химические средства для очистки неметаллических деталей инструмента. Эти химикаты могут ухудшить свойства материалов, примененных в данных деталях. Используйте ткань, смоченную в воде с мягким мылом. Не допускайте попадания какой-либо жидкости внутрь инструмента; ни в коем случае не погружайте какую-либо часть инструмента в жидкость.*

ИНСТРУКЦИИ ПО ЧИСТКЕ ЗАРЯДНОГО УСТРОЙСТВА



ВНИМАНИЕ: *Опасность поражения электрическим током. Перед чисткой отключите зарядное устройство от розетки сети переменного тока. Грязь и масло можно удалять с наружной поверхности зарядного устройства с помощью ткани или мягкой неметаллической щетки. Не используйте воду или любой чистящий раствор.*

Дополнительные принадлежности



ВНИМАНИЕ: *Поскольку принадлежности, отличные от тех, которые предлагает DeWALT, не проходили тесты на данном изделии, то использование этих принадлежностей может привести к опасной ситуации. Во избежание риска получения травмы, с данным продуктом должны использоваться только рекомендованные DeWALT дополнительные принадлежности.*

По вопросу приобретения дополнительных принадлежностей обращайтесь к Вашему дилеру.

Защита окружающей среды



Раздельный сбор. Данное изделие нельзя утилизировать вместе с обычными бытовыми отходами.

Если однажды Вы захотите заменить Ваше изделие DeWALT или Вы больше в нем не

нуждаетесь, не выбрасывайте его вместе с бытовыми отходами. Отнесите изделие в специальный приемный пункт.



Раздельный сбор изделий с истекшим сроком службы и их упаковок позволяет пускать их в переработку и повторно использовать. Использование переработанных материалов помогает защищать окружающую среду от загрязнения и снижает расход сырьевых материалов.

Местное законодательство может обеспечить сбор старых электрических продуктов отдельно от бытового мусора на муниципальных свалках отходов, или Вы можете сдавать их в торговом предприятии при покупке нового изделия.

Фирма DeWALT обеспечивает прием и переработку отслуживших свой срок изделий DeWALT. Чтобы воспользоваться этой услугой, Вы можете сдать Ваше изделие в любой авторизованный сервисный центр, который собирает их по нашему поручению.

Вы можете узнать место нахождения Вашего ближайшего авторизованного сервисного центра, обратившись в Ваш местный офис DeWALT по адресу, указанному в данном руководстве по эксплуатации. Кроме того, список авторизованных сервисных центров DeWALT и полную информацию о нашем послепродажном обслуживании и контактах Вы можете найти в интернете по адресу: www.2helpU.com.



Перезаряжаемый аккумулятор

Данный аккумулятор с длительным сроком службы следует подзаряжать, если он не обеспечивает достаточную мощность для работ, которые ранее выполнялись легко и быстро. Утилизируйте отработанный аккумулятор безопасным для окружающей среды способом.

- Полностью разрядите аккумулятор, затем извлеките его из инструмента.
- Литий-ионные элементы подлежат переработке. Сдайте их Вашему дилеру или в местный пункт переработки. Собранные аккумуляторы будут переработаны или утилизированы безопасным для окружающей среды способом.



Гарантия

DeWALT гарантирует, что данное изделие в момент поставки потребителю не содержит каких-либо дефектов материалов или сборки. Данная гарантия дополняет законные права частного потребителя и не затрагивает их каким-либо образом. Настоящая гарантия действует на территориях стран-членов Европейского Союза и в Европейской зоне свободной торговли.

Если в течение 12 месяцев с даты приобретения произошла поломка изделия DeWALT из-за некачественных материалов и/или сборки, либо изделие является дефектным в соответствии с техническими требованиями, то DeWALT отремонтирует или заменит изделие с минимальным беспокойством для потребителя.

Гарантия не действительна, если поломка произошла вследствие:

- Нормального износа
- Неправильного использования или плохого обслуживания
- Перегрузки двигателя
- Если изделие повреждено посторонними частями, материалом или вследствие аварии
- Использование ненадлежащего источника питания

Гарантия не действительна, если изделие подвергалось ремонту или разборке лицом, не уполномоченным DeWALT.

Для того, чтобы воспользоваться гарантией необходимо предоставить: изделие, заполненную Гарантийную карту и доказательство покупки (приемки) дилеру или непосредственно уполномоченному агенту по обслуживанию не позднее двух месяцев с момента обнаружения поломки.

Информацию о ближайшем агенте по обслуживанию DeWALT можно найти на странице в Интернете: www.2helpu.com.

Гарантийный талон:

Модель инструмента / Номер по каталогу
 Серийный номер / Код даты
 Потребитель
 Дилер
 Дата



Garantija

DeWALT užtikrina, kad gaminio, kuris pristatomas vartotojui, medžiagos ir (arba) jo surinkimas yra kokybiškas. Garantija yra priedas prie privačių vartotojų teisių ir jų nekeičia. Garantija galioja visose Europos Bendrijos valstybėse narėse ir Europos laisvosios prekybos zonoje.

Jei DeWALT gaminy sužūta dėl nekokybiškų medžiagų ir (arba) surinkimo, arba, jei jis neatitinka techninių reikalavimų, 12 mėnesių laikotarpiu nuo jo įsigijimo DeWALT sutaisys arba pakeis gaminį.

Garantija netaikoma, jei gedimas atsiranda dėl:

- normalaus susidėvėjimo;
- netinkamo įrankio eksploatavimo ar techninės priežiūros;
- jei variklis buvo perkrautas;
- jei gaminy sugedo dėl neįprastų dalelių, medžiagų ar nelaimingo atsitikimo;
- netinkamo montavimo.

Garantija netaikoma, jei gaminį remoniau arba išmontavo DeWALT neįgalotais technikas.

Garantijai pasinaudoti gaminį, užpildytą garantinę kortelę ir pirkimo įrodymą (čekį) reikia pristatyti pardavėjui arba tiesiogiai įgalotoms remonto dirbuviems ne vėliau kaip per du mėnesius nuo gedimo nustatymo.

Informaciją apie artimiausius DeWALT remonto dirbuvius rasite tinklalapyje www.2helpu.com.

Garantinis talonas:

Įrankio modelis/katalogo numeris
 Serijinis numeris/datos kodas
 Vartotojas
 Pardavėjas
 Data

Eesti	AS Tallmac Mustame tee 44 EE-10621 Tallinn	Tel.: +372 6562999 Faks.: +372 6562855
Latvija	Bebri un Partneri Sarlotes 16 Rīga, LV-1001	Tel.: 00371-7371247 Fax: 00371-7372790
	LIC GOTUS SIA Ulbrokas Str. Rīga, 1021	Tel.: +371 67556949 Fax: +371 67555140
Lietuva	HARDIM Žirmūņu g. 139 ^a 09120 Vilnius	Tel.: 00370-5273 73 59 Fax: 00370-5273 74 73
	Elremta Neries kr. 16E 48402 Kaunas	Tel.: 00370-37370138 Fax: 00370-37350108

Teavet lahima teenindaja kohta leiate veebisaidilt:

www.2helpu.com

Informāciju par tuvāko servisa pārstāvi meklējiet mājas lapā:

www.2helpu.com

Informāciju apie artimiausias remonto dirbtuves rasite tinklalapyje:

www.2helpu.com