

---

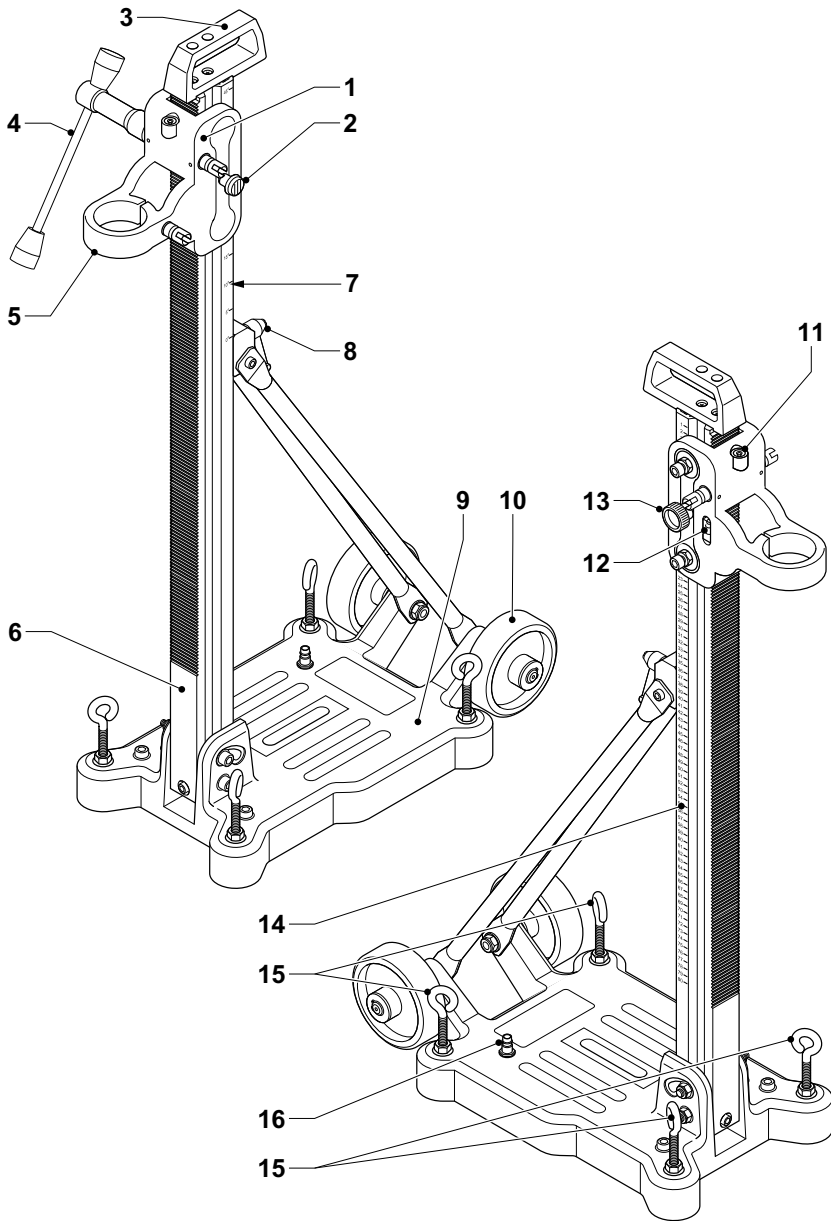
# DEWALT®

---

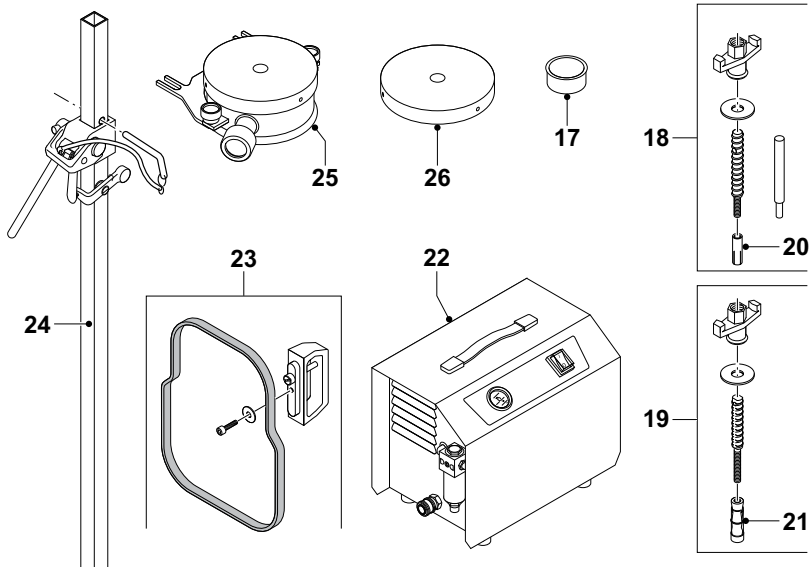
533444 – 94 H

Fordítás az eredeti kezelési utasítás alapján készült

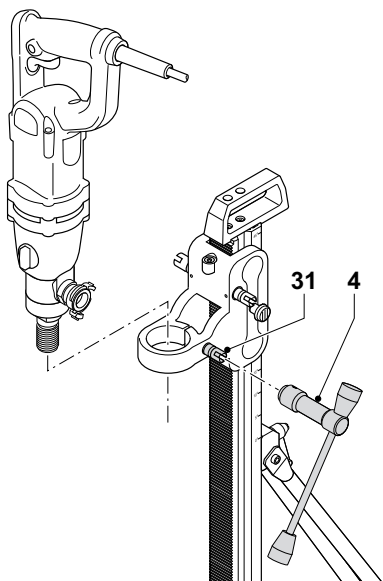
**D215831**



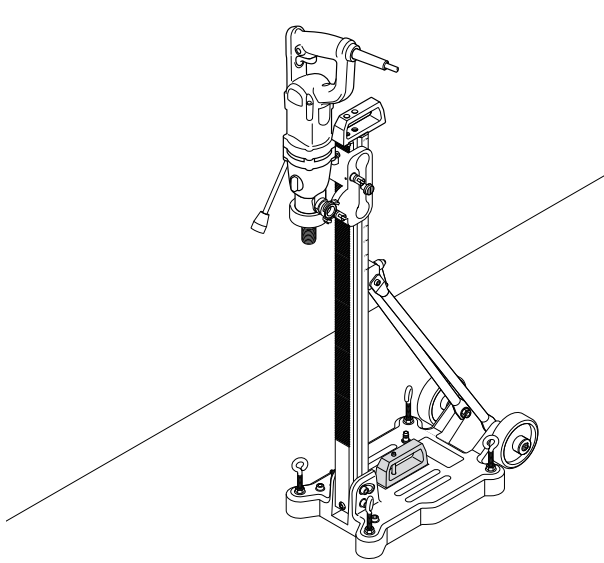
**A1**



**A2**

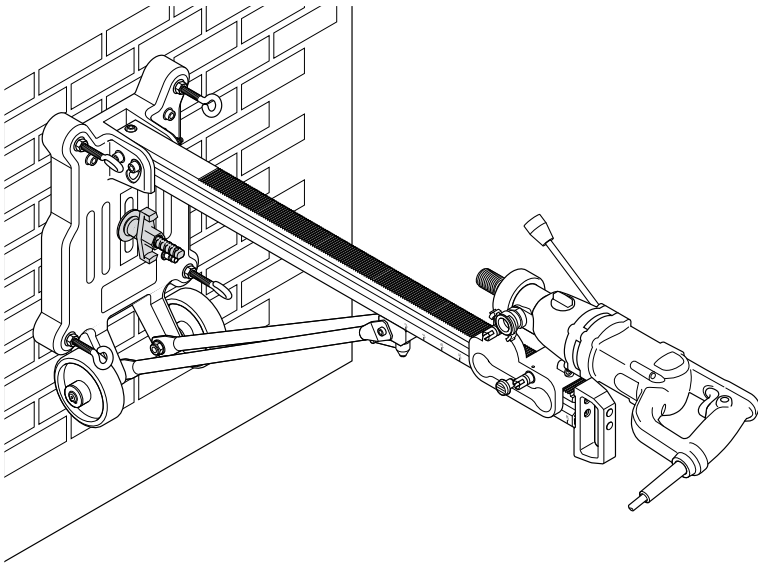


**B**



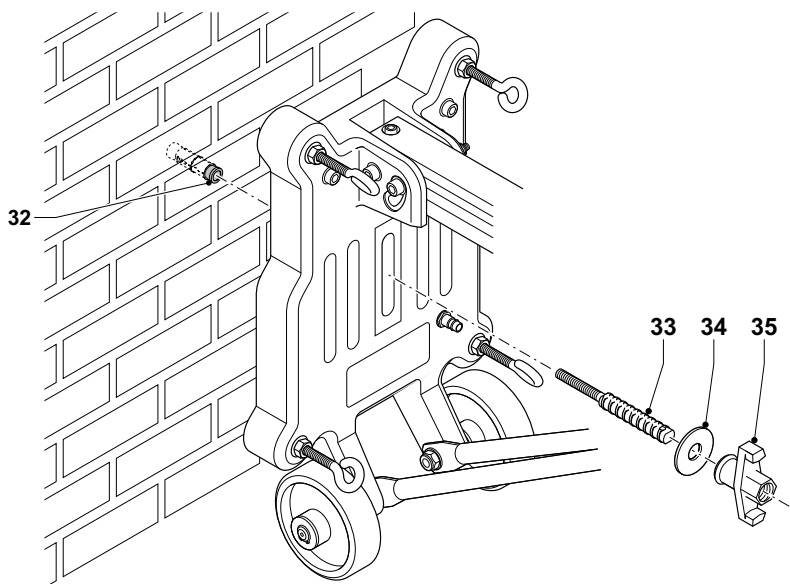
**C**

---

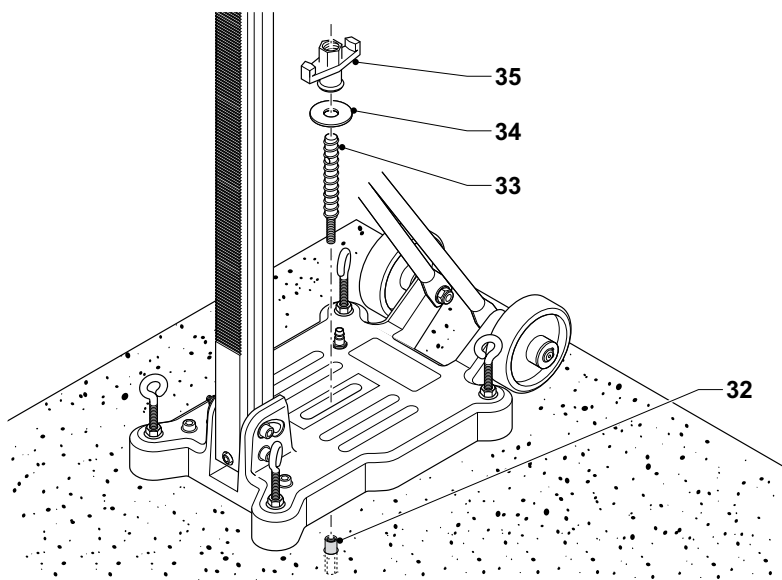


**D**

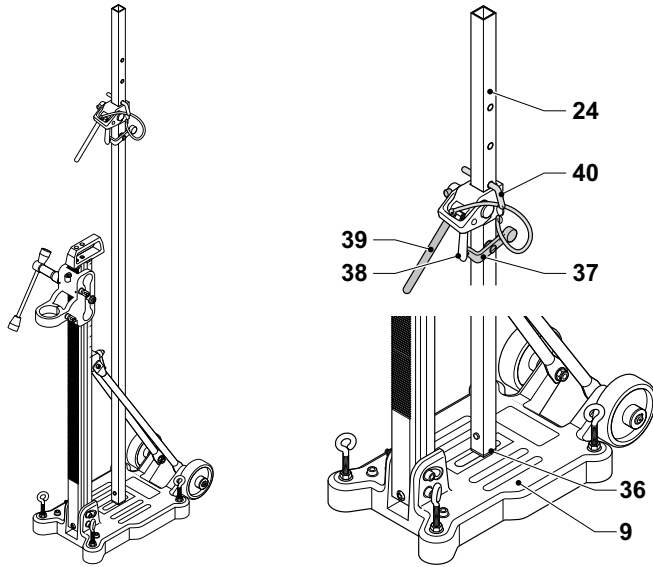
---



**E1**

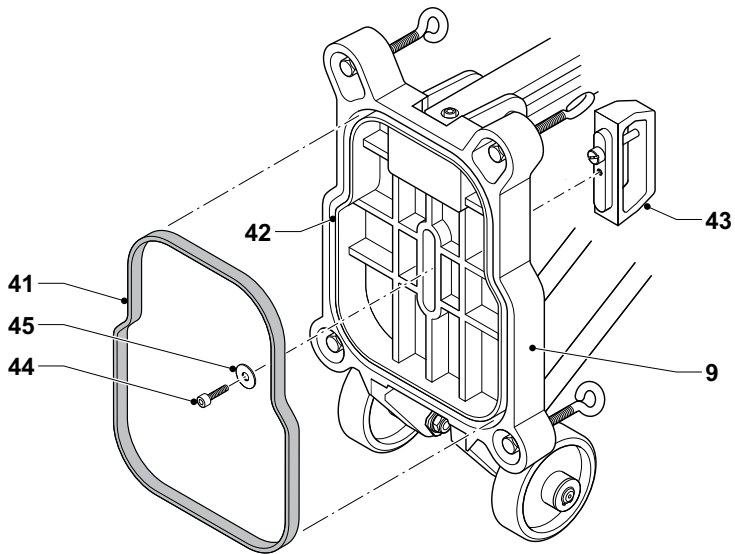


**E2**



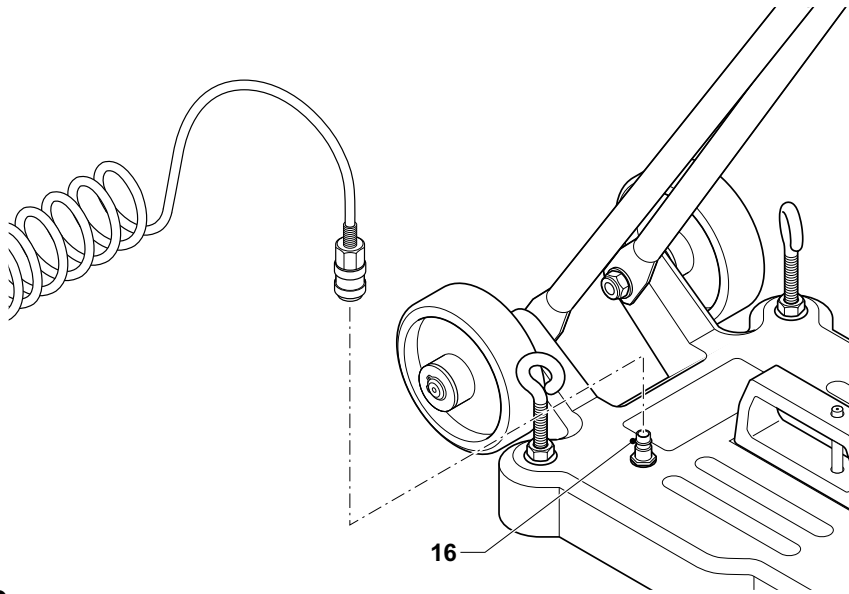
**F**

---

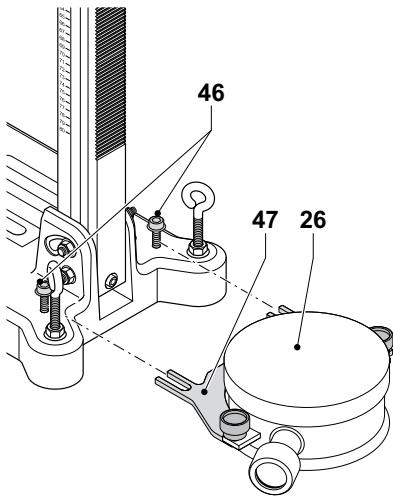


**G1**

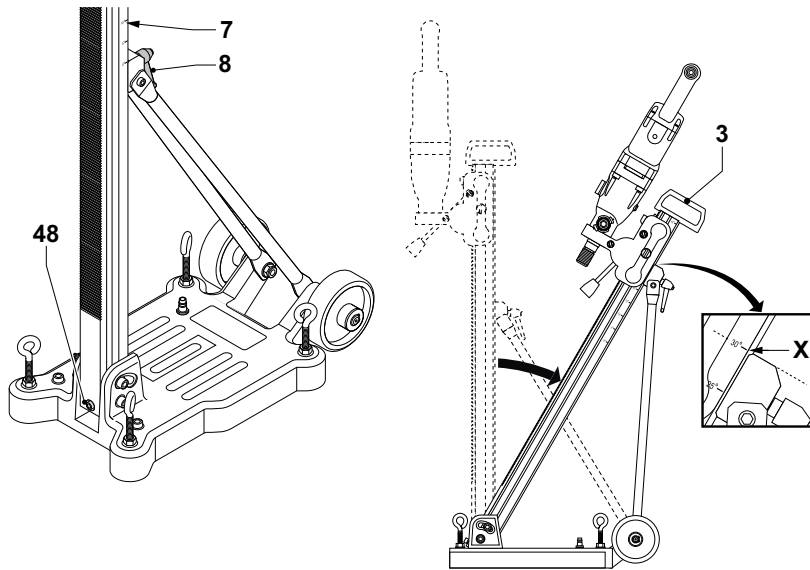
---



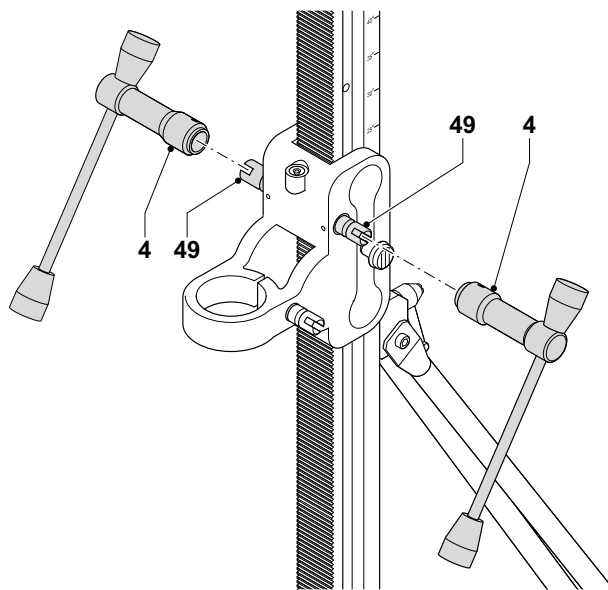
**G2**



**H**

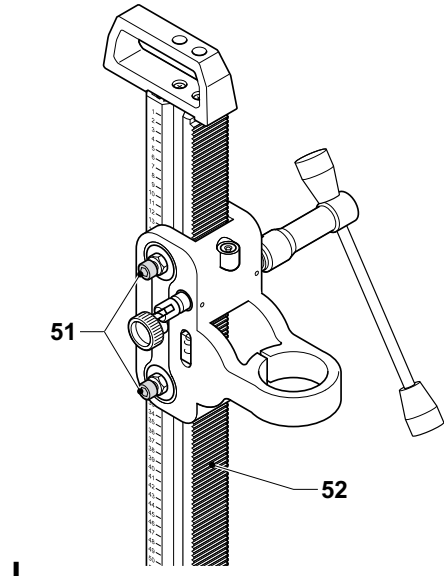
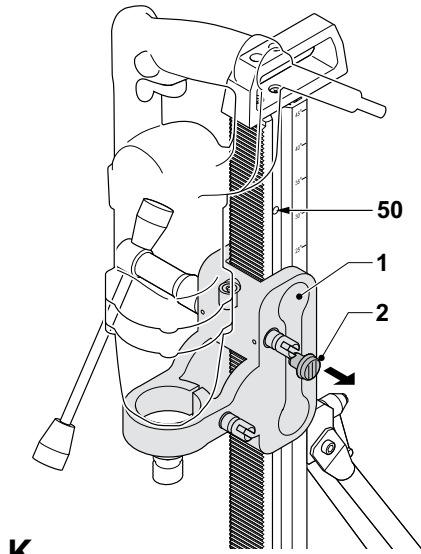


I



J





# FÚRÓÁLLVÁNY

## D215831

### Szívből gratulálunk

Önnek, hogy a nagy tradíciójú DEWALT cég gyártmánya mellett döntött. Hosszú évek tapasztalata, sok termék fejlesztés és innováció tette a DEWALT a professzionális szerszám felhasználók egyik legmegbízhatóbb partnerévé.

### Műszaki adatok

		D215831
Az oszlop magassága	mm	995
Fúrónyak átmérője	mm	60
A fúró maximális átmérője	mm <sup>-1</sup>	4.100
Vízgyűjtőcsővel	mm	152
Vízgyűjtőcső nélkül	mm	172
Hajlíthatóság		0-45°
Súly	kg	16

A kezelési utasításban a következő szimbólumok szerepelnek:



Elektromos szerszám használatakor mindig tartsa be a kezelési utasítás biztonságtechnikai rendelkezéseit, így elkerülheti a személyi sérülés, a tűzveszély, és a készülék károsodásának lehetőségét.

### EC-TANUSÍTÁS



#### D215831

A DEWALT kijelenti, hogy a Műszaki adatok című fejezetben ismertetett termékek megfelelnek a következő irányelveknek és szabványoknak: 2006/42/EK, EN 60745-1, EN 60745-2-2.

Ezek a termékek a 2004/108/EK és a 2011/65/EU irányelveknek is megfelelnek. Ha további információra lenne szüksége, lépjen kapcsolatba a DEWALT vállalattal a következőkben megadott vagy a kézikönyv végén megtalálható elérhetőségeken.

Alulírott személy felelős a műszaki adatok összeállításáért, nyilatkozatát a DEWALT vállalat nevében adja.

Horst Grossmann  
Alelnök,  
DEWALT, Richard-Klinger-Straße 11,  
D-65510, Idstein, Németország  
xxx.xx.xx

## Biztonságtechnikai előírások

Elektromos kéziszerszám használatakor mindig tartsa be a helyi biztonságtechnikai rendszabályokat, így megelőzheti a tűzveszély, az elektromos áramütés és a személyi sérülések lehetőségét.

Figyelmesen olvassa el a kezelési útmutatót a gép üzembe helyezése előtt.

Kérjük, gondosan őrizze meg a kezelési útmutatót, hogy a későbbiekben is bármikor utánanézhessen a géppel kapcsolatos összes információknak.

### Általános biztonságtechnikai előírások

#### 1. Tartsa rendben a munkahelyét

A zsúfolt, rendetlen munkaterület növeli a balesetveszélyt.

#### 2. Tartsa távol a gyerekeket

Gondoskodjon arról, hogy gyerekek, más személyek vagy állatok ne közelíthessék meg a munkaterületet, ne érinthessék meg a készüléket és a kiegészítőket.

#### 3. Viseljen megfelelő munkaruházatot

Ne hordjon ékszert vagy laza ruházatot munkavégzés közben, mert ezek beakadhatnak a mozgó részekbe. Hosszú haj esetében használjon sapkát, hogy ne zavarja a munkában. Szabadban viseljen gumikesztyűt és csúszásmentes lábbelit.

#### 4. Mindig viseljen védőszemüveget.

Használjon arc vagy pormaszkot, ha az elvégzendő munka nagy porral, vagy lepattanó részekkel járhat.

#### 5. Figyeljen a hangnyomás maximális értékére

Alkalmazzon megfelelő védőeszközöket a hallószervek megóvása érdekében, amennyiben a hangnyomás meghaladja a 85 dB(A) értéket.

#### 6. Figyeljen munkájára

Figyeljen mindig arra, amit tesz. Használja az összes érzékszervét. Ne használja a készüléket, ha fáradt.

#### 7. Mindig a megfelelő szerszámot használja

A kezelési utasítás tartalmazza a készülék rendeltetésszerű használatának leírását. Ne erőltesse túl a kisebb teljesítményű készülékeket, vagy tartozékokat, nagyobb teljesítményt igénylő munkánál. A termékkel jobban és biztonságosabban elvégezheti a munkát, hogy ha a teljesítmény kategóriájának megfelelően, rendeltetésszerűen használja. Ne erőltesse a szerszámot.

**Figyelem!** Az Ön biztonsága érdekében csak olyan tartozékokat, illetve kiegészítő berendezést használjon, illetve csak olyan munkavégzésre használja a készüléket, melyet a kezelési utasítás ajánl!

#### 8. Az alkatrészeket csak a DEWALT által hitelesített szervizben javítsa

Az elektromos készülékek alkatrészeinek javítása hozzáértést és precizitást igényel, ezért javasoljuk, hogy csak olyan szakembert kérjen fel a javításra, aki a DEWALT hitelesített szervizben dolgozik.

### A csomagolás tartalma

A csomagolás a következőket tartalmazza:

- 1 Fúróállvány
- 1 Elülsőfogantyú
- 1 Allen kulcs, 6 mm
- 1 Allen kulcs, 8 mm
- 1 Robbantott ábra
- 1 Használati útmutató

- Győződjön meg arról, hogy a készülék, a részegységek és a tartozékok nem sérültek-e meg a szállítás alkalmával.
- A gép üzembe helyezése előtt alaposan olvassa át a kezelési utasítást, és legyen tisztában a készülék működésével.

### Leírás (A1&A2 ábra)

A D215831 fúróállvány arra lett kifejlesztve, hogy a DEWALT gyémánthegyű fúrógépének teljesítményét megnövelje. A fúróállvány függőleges és vízszintes felületeken is rögzíthető. A fúróállvány szögben álló felületek estén is alkalmazható, amennyiben a bezárt szög 0 és 45° között van.

A fúróállvány a következő DEWALT készülékkel használható: D21580K/D21582K/D21583K vagy bármilyen más gyémánthegyű fúrógéppel, amely fúrónyaka 60 vagy 53 mm-es átmérővel rendelkezik.

### A1 ábra

- 1. Sín
- 2. Sínblokkoló
- 3. Szállítófogantyú
- 4. Elülsőfogantyú
- 5. Fúrótok
- 6. Oszlop
- 7. Lyukasztó skála szögben
- 8. Szerelő emelő szögben
- 9. Alap
- 10. Kerek
- 11. Buborékos szintmérő vízszintes felületekhez

12. Buborékos szintmérő függőleges felületekhez
13. Súrlódás irányító
14. Lyukmélység skála
15. Stabilizáló szegecsek
16. Szivattyútömítő csatlakozó

### Egyéb alkatrészek (A2 ábra)

17. D215834 Szűkítő gyűrű
18. D215825 Betonhoz alkalmazható rögzítő együttes
19. D215826 Kőfalazathoz alkalmazható rögzítő együttes
20. D215827 Betonhoz alkalmazható tartalék csapszeg (10 darab)
21. D215828 Kőfalazathoz alkalmazható csapszeg
22. D215837 Vákuumpumpa
23. D215839 Vákuumszett
24. D215835 Segítőrúd
25. D215832 Vízigyűjtőgyűrű
26. D215833 Vízigyűjtőhöz alkalmazható tartalék tömítés (10 darab)

### Összeszerelés és beállítás



Tanulmányozza a fúrógép használati útmutatóját is.

#### A fúrógép összeszerelése (B. ábra)

- Távolítsa el a készülék oldal fogantyúját.
- Az első fogantyút használva (4) lazítsa meg a szegecset (31).
- Állítsa a készüléket az állványra.
- Azon készülékek esetén, amelyek 60 mm átmérőjű fúrónnyakkal rendelkeznek a készülék minden akadály nélkül azonnal az állványra állítható.
- Az 53 mm átmérőjű fúrónnyakkal rendelkező készülékek esetén: a D215834 szűkítő gyűrű szükséges ahhoz, hogy a fúrónnyak illeszkedjen a fúrótokba.
- Erősítse meg a szegecset (31) az első fogantyú segítségével.



A fúrót mindig pontosan rögzítse, hogy elkerülje, hogy mozogjon.

#### Az állvány összeszerelése (C-G ábrák)

Az állványt felállíthatjuk függőlegesen (C ábra) vagy vízszintesen (D ábra) olyan felületeken, mint a padló vagy egy fal.



Mindig bizonyosodjon meg a felől, hogy az állványt pontosan rögzítve van a felülethez.

#### Az állvány felállítása rögzítő a szett segítségével (E1 & E2 ábrák)

Az állvány kőfalazaton (E1 ábra) vagy beton (E2 ábra) felületen való rögzítéséhez egy rögzítő szettet kell használni.

- Erősítse az állványt a kívánt pozícióba és jelölje be a falon a rés helyét.
- Fúrjon egy rést a megjelölt helyen
  - Beton felület esetén: 55 mm mély, 15 mm átmérőjű rés
  - Kőfalazat esetén: 85 mm mély, 20 mm átmérőjű rés
- Helyezze a résbe a horgonyzó tiplit (32).
- Erősítse meg a horgonyzót (34) a horgonyzó dugaszban.
- Helyezze az állványt a horgonyzóra.
- Helyezzen egy védőkupakot (34) és egy pillangócsavart (35) a szegecsre. Húzza meg szorosan a pillangócsavart.

#### Az állványt felállítását segítő rúddal (F ábra)

Az állványt belső felületeken való gyors felállításához használható egy segítőrúd.

- Helyezze fel az állványt.
- Helyezze a rúd lábát (36) az alapnak támasztva (39).
- Távolítsa el a középső zárat (37) hogy nyomást gyakoroljon az emelőre (38). Addig nyújtsa a rudat (24), ameddig el nem éri az ellenkező felületet. Távolítsa el az emelőt.
- Rögzítse a rudat a tömítés (39) segítségével.
- A tolóreteszt (40) helyezze a záryszerkezethez legközelebb eső nyílásba.

#### Az állvány felállítását vákuumpumpa segítségével (G1 & G2 ábra)

Amennyiben az állványt érzékeny felületre szeretné rögzíteni, használhatja a vákuumpumpát. Az alapon létrehozott vákuum az állványt szilárdan a helyzetében tartja.



Az állvány ilyen jellegű felállítása csak abban az esetben lehetséges, ha a rögzítésre felhasznált felület lapos (pl.: csempe, beton), tiszta és mentes kosztól és sártól. Ellenkező esetben rés keletkezhet, ami az állvány mozgását vagy lezuhanását is eredményezheti.

- Helyezze a gumitömítést (41) az alap alsó részének vátatába (42).
- Helyezze a vákuumpumpát a az alap nyílásába (43).
- Erősítse meg a csavart (44) a védőkupakkal (45) a vákuumpumpán.
- Helyezze fel az állványt.
- Csatlakoztassa a vákuumpumpa szivattyútömlőjét a csatlakoztatási ponthoz (16).
- Kapcsolja be a vákuumpumpát. Addig tartsa csatlakozva a pumpát, ameddig a felület igényeli.

#### **Az állvány beállítása (A ábra)**

- Olvassa le valamelyik buborékos szintmérőt, hogy megbizonyosodjon a felől, hogy az állvány szintbe van állítva.
- Buborékos szintmérő vízszintes felületekhez (11)
- Buborékos szintmérő függőleges felületekhez
- A beállításához tegye a következőt:
- Csavarja el a stabilizáló szegecseket (15) egyesével, amíg az állvány szintbe nem kerül.

#### **A vízgyűjtő gyűrű összeszerelése (H ábra)**

Amennyiben az állványt nedves fűrészi felületeken kívánja alkalmazni, használhat egy vízgyűjtő gyűrűt, amely biztosítja a víz megfelelő elvezetését.

- Lazítsa meg a szegecseket (46) néhány fordulattal.
- Rögzítse a vízgyűjtő gyűrűt (26) az alappal szemben (9).
- Csúsztassa a beállító szorító vátatos végeit (47) az alap és a szegecsek között létrejött részbe.
- Próbálja ki, hogy a készülék kapcsolódik-e az alkalmazott alkatrészhez.
- Húzza meg szilárdan a szegecseket.

#### **A lyukasztási szög beállítása (I ábra)**

Az oszlop megdönthető, így alkalmazható szögben való fűréshez is.

A skála (7) 45°-ig mutat fokokat.

- Távolítsa el a blokkoló szegecset (48) és biztonságos helyen őrizze meg.
- Lazítsa meg a szögbeállító pumpát (8).
- Hajlítsa az oszlopot a fogantyúval (3).
- Kösse össze a pumpa felső részét a kívánt szöggel (lásd. A hajlítás X).

- Húzza meg a szögbeállító pumpát.
- A használat után állítsa vissza az állványt függőleges helyzetbe és helyezze vissza a blokkoló szegecset.

#### **Az oldal fogantyú beállítása (J ábra)**

Az elülső fogantyú egy könnyű mozdulattal elmozdítható és egy egyszerű mozdulattal az állvány bal vagy jobb oldalára helyezhető.

- Az elülső fogantyún kösse össze a mozgató rudat a tengely vátjattal (49).
- Helyezze a fogantyút a tengelybe.

#### **A súrlódás beállítása (A ábra).**

A súrlódáskapcsolóval (13) növelhető vagy csökkenthető a sín berendezés súrlódása.

- A súrlódás növeléséhez fordítsa a kapcsolót az óramutató járásával megegyező irányba.
- A súrlódás csökkentéséhez fordítsa a kapcsolót az óramutató járásával ellenkező irányba.

#### **Használati utasítás**



Mindig tartsa be a biztonságtechnikai előírásokat és az idevonatkozó rendszabályokat.



Tanulmányozza a fűrőgép használati útmutatóját is.

#### **A munka megkezdése előtt:**

- Bizonyosodjon meg a felől, hogy az állvány szilárdan van rögzítve.
- Csatlakoztassa a megfelelő alkatrészt.
- Próbálja ki a sín súrlódását.
- Jelölje ki azt a pontot, ahol fűrészt akar ejteni.

#### **A sín blokkolásának feloldása (K ábra)**

- A sín blokkolásának feloldásához (1) húzza meg a blokkolás kapcsolót.
- A sín blokkolásához mozgassa addig, amíg a blokkoló tengelye át nem metszi az oszlop vátját és be nem ugrik a helyére.



Mindig blokkolja a sánt, ha nem használja a készüléket.

## Általános tanácsok a hengeres gyémántfűrők használatához



A hengeres fűrők alkalmazásakor kövesse a gyártó ajánlásait.

Megjegyzés: Nem kötelező kör alakú fűrőfejet használni.

- Fogja meg az elülső fogantyút.
- Oldja fel a sín blokkolását.
- Kapcsolja a fűrőgép motorját folyamatos módba.
- Lassan tolja előre a fűrőt a munkadarabon, az elülső fogantyúnál fogva.
- A metszés megkezdésekor gyenge nyomást gyakorolva engedje, hogy a fűrő bevágja az első vajat.
- Folytassa egy szabályos és haladó vágásnak megfelelő nyomással. Ne alkalmazzon túlzott erőt.
- Különös gonddal járjon el akkor, amikor a fűrő közel van a felszín átmetszéséhez, hogy elkerülje a szétforgácsolódást.
- A munka befejeztével kapcsolja ki a gépet, és csak ezután húzza ki a konnektorból.
- A használat után a sánt emelje fel, addig, amíg be nem ugrik a helyére.

### Szállítás (A1 ábra)

A szállítás megkönnyítése érdekében a készüléket kerekekkel szereltük fel.

- A készüléket a szállító fogantyú segítségével mozgassuk.



A készüléket mindig blokkolt sánnal szállítsuk.

### Karbantartás

Az Ön DEWALT készüléke minimális karbantartás mellett hosszú távú felhasználásra lett tervezve. A készülék folyamatos megfelelő működése nagymértékben függ az alapos ápolástól és a rendszeres tisztítástól.

### A sín beállítása (L ábra)

Rendszeres használat következtében a sín meglazulhat. A pihentetés előkészítéséhez a következőket tegye:

- Mozgassa meg a szegecseket amennyire csak szükséges (51).
- Próbálja ki a sín emelkedő és süllyedő mozgását.

### A haladójárat kiürítése (L ábra)

A haladójáratot rendszeresen ki kell üríteni a megfelelő működés érdekében.

- Emelje fel a sánt a lehető legmagasabb pozícióig.
- Tisztítsa meg a fogas rácsot egy kefével vagy egy száraz ruhával.



### Kenés

Az Ön készüléke nem igényel további kenést.

### Környezetvédelem



Szelektív hulladékgyűjtés. Ez a termék a kommunális hulladékba nem helyezhető el.

Amennyiben elérkezett az idő DEWALT terméke cseréjére, vagy már nincs szüksége rá, ne a kommunális hulladékok közé tegye. Bizonyosodjon meg arról, hogy elkülönítve kerüljön a hulladékok közé.



A használt termékekből illetve a csomagolásokból származó hulladékok különválogatása lehetővé teszi, a szelektív hulladékgyűjtést és az hulladék-újrahasznosítást. Az újrahasznosítással csökkenthető a környezetszennyezés és az elsődleges termékek iránti kereslet.

A helyi szabályozás rendelkezhet arról, hogy a háztartásban használt elektromos készülékekből származó hulladékot térségi központokba gyűjtsék, vagy az értékesítőt kötelezik a visszavételre új termék vásárlása esetén.

DEWALT a termékeire az élettartamuk lejártával visszavételi lehetőséget kínál. Ez a szolgáltatás ingyenes. Ha igénybe veszi ezt a szolgáltatást, kérjük, juttassa el készülékét a legközelebbi DEWALT szervizbe.

Kapcsolatba léphet a legközelebbi szervizzel, melynek címét ez a használati útmutató is tartalmazza.

A szervizzel kapcsolatban a következő Internet oldalon is felvilágosítást kaphat: [www.2helpU.com](http://www.2helpU.com).

zst00244241 - 11-09-2014

## DeWALT JÓTÁLLÁSI FELTÉTELEK

Gratulálunk Önnek ennek az értékes DeWALT készülék megvásárlásához. Fogyasztók részére értékesített termékeinkre **12 hónap időtartamú jótállást** vállalunk.

A jótállás a fogyasztó jogszabályból eredő jogait nem érinti.

- 1) A Stanley Black & Decker Hungary Kft. a jótállás, kellek- és termékszavatosság keretében végzett javításokat vagy a termék kicserélését 19/2014. (IV.29.) NGM rendelet és a 151/2003. (IX.22.) Kormányrendelet szerint végzi a jótállási idő, illetve a kellek- és termékszavatossági jogok érvényesíthetőségének teljes időtartama alatt.
  - a) A fogyasztó jótállási igényét a jótállási jeggyel érvényesítheti, ezért kérjük azt őrizze meg.
  - b) Vásárláskor a forgalmazónak (kereskedőnek) a jótállási jegyen fel kell tüntetnie a fogyasztó részére történő átadására alkalmas megnevezését, típusát, gyártási számát, továbbá – amennyiben van ilyen – azonosításra alkalmas részeinek meghatározását, illetve a fogyasztó részére történő átadásának időpontját. A jótállási jegyet a forgalmazó (kereskedő) nevében eljáró személynek alá kell írnia és a kereskedés azonosítására alkalmas tartalmú (minimum cégnev, üzlet címe) bélyegzővel olvashatón le kell bélyegezni. Kérjük, kísérelje figyelemmel a jótállási jegy megfelelő érvényesítését, mivel a kijelölt szervizeknél a jótállási igény csak érvényes jótállási jeggyel érvényesíthető. Amennyiben a jótállási jegy szabálytalanul került kiállításra, jótállási igényével kérjük forduljon a terméket az Ön részére értékesítő partnerünkhöz (kereskedőhöz). A jótállási jegy szabálytalan kiállítása vagy a fogyasztó rendelkezésére bocsátás elmaradása nem érinti a jótállási érvényességét. Kérjük, hogy a jótállási jegyen kívül a nyugtát vagy számlát is szíveskedjen megőrizni a gyorsabb és hatékonyabb ügyintézés érdekében, mert a szerződés megkötése az ellenérték megfizetését igazoló bizonylattal is bizonyítható.
  - c) Elvesztett jótállási jegyet csak a fogyasztói szerződés létrejöttét igazoló nyugta vagy számla ellenében tudunk pótolni!
- 2) **Nem terjed ki a jótállás:**
  - a) amennyiben a hiba oka rendeltetésellenes, illetve a mellékelt magyar nyelvű használati kezelési útmutatóban foglaltaktól eltérő használat, átalakítás, szakszerűtlen kezelés, helytelen tárolás, elemi kár vagy egyéb a vásárlás után a fogyasztó érdekkörében keletkezett ok miatt következik be;
  - b) azon alkatrészekre, amelyek esetében a meghibásodás a jótállási időn belüli rendeltetészerű használat mellett az alkatrészek természetes elhasználódása, kopása miatt következett be (így különösen: fűrészlánc, fűrészlap, gyalukés, meghajtósíj, csapagyak, székfeke, csillagkerék);
  - c) a készülék túlterhelése miatt jelentkező hibákra, amelyek a hajtómű meghibásodásához, vagy egyéb ebből adódó károkhoz vezetnek;
  - d) a termék nem hivatalos szervizben történt javításából eredő hibákra;
  - e) az olyan károsodásokra, amelyek nem eredeti Black & Decker kiegészítő készülékek és tartozékok használatából adódnak **amennyiben a szakszerviz bizonyítja, hogy a hiba a fenti okok valamelyikére vezethető vissza.**
- 3) A fogyasztó a kijavítás vagy csere iránti igényét a jótállási időn belül a kereskedőnél, illetve kijavítás iránti igényét a jótállási jegyen feltüntetett javítószolgálatnál is érvényesítheti. Termékszavatossági igényét kérjük a jótállási jegyen feltüntetett gyártónak vagy forgalmazónak szíveskedjen bejelenteni.
  - a) Nem számít bele a jótállási időbe a kijavítás időnek az a része, amely alatt a fogyasztó a terméket nem tudja rendeltetészerűen használni.
  - b) A terméknek a kicseréléssel vagy kijavítással érintett részére a jótállási idő újból kezdődik.
  - c) Ha a fogyasztási cikk a vásárlástól (üzembe helyezésétől) számított három munkanapon belül meghibásodik, a fogyasztó ezen időtartamon belül kérheti annak kicserélését feltéve, hogy a meghibásodás a rendeltetészerű használatot akadályozza.

A hiba fennállásának, vagy a rendeltetészerű használatot akadályozó mérték megállapításához a kereskedő kérheti a szakszerviz közreműködését.

- d) Amennyiben a jótállási igény bejelentését követően a kereskedő az igény teljesíthetőségéről azonnal nem tud nyilatkozni, úgy öt munkanapon belül kell értesítenie a fogyasztót az álláspontjáról.
  - e) Ha a kijavítás vagy a csere nem lehetséges, a fogyasztó választása szerint műszakilag és értékében hasonló készülék kerül felajánlásra, vagy a vételár arányos leszállítására kerül sor, avagy visszafizetésre kerül a vételár.
  - f) A termék hibája miatt a fogyasztó a forgalmazótól is követelheti a hiba kijavítását vagy a termék kicserélését a forgalomba hozataltól számított két év eltelteig (termékszavatosság).
- 4) A jótállás alapján történő javítás során a forgalmazónak, illetve a javítószolgálatnak (kereskedőnek) törekednie kell arra, hogy a kijavítást legfeljebb 15 napon belül megfelelő minőségben elvégezze, elvégeztesse.

A jótállás keretébe tartozó kijavítás vagy csere esetén a forgalmazó, illetve a javítószolgálat a jótállási jegyen köteles feltüntetni:

- a kijavítás iránti igény bejelentésének és a kijavításra történő átvételi időpontját,
- a hiba okát és a kijavítás módját;
- a termék fogyasztó részére történő visszaadásának időpontját,
- a kicserélés tényét és időpontját.

A termék meghibásodása esetén a fogyasztót az alábbi jogok illetik meg:

Elsősorban - választása szerint - kijavítást vagy kicserélést követhet. A csereigény akkor megalapozott, ha a termék a fogyasztónak okozott jelentős kényelmetlenség nélkül, megfelelő minőségben és ésszerű határidőn belül, értéksökkenés nélkül nem javítható ki, vagy nem kerül kijavításra.

Ha az előírt módon történő kijavításra, illetve kicserélésre vonatkozó kötelezettségének a forgalmazó nem tud eleget tenni, a fogyasztó – választása szerint – a vételár arányos leszállítását igényelheti, a hibát a forgalmazó költségére maga kijavíthatja, vagy elállhat a szerződéstől (a hibás áru visszaszolgáltatásával egyidejűleg kérheti a nyugtán vagy számlán feltüntetett bruttó vételár visszatérítését). Jelentéktelen hiba miatt elállásnak nincs helye!

Kérjük, hogy a hiba felfedezését követő legrovidebb időn belül szíveskedjen azt a szervizben vagy a forgalmazónál bejelenteni.

A kijavítást vagy kicserélést - a folog tulajdonosáigára és a fogyasztó által elvárható rendeltetésére figyelemmel - megfelelő határidőn belül, a fogyasztó érdekeit kímélve kell elvégezni.

Gyártó:	Forgalmazó:
Black & Decker Europe, 210 Bath Road, Slough, Berkshire, SL13DY, Egyesült Királyság	Stanley Black & Decker Hungary Kft 1016. Budapest, Mészáros u. 58/B

**Fogyasztói jogvita esetén a fogyasztó a megyei (fővárosi) kereskedelmi és iparkamarák mellett működő békéltető testület eljárását is kezdeményezheti!**

**ÖNKÉNTES KÖTELEZETTSÉGVÁLLALÁS:**

30 napos cseregarancia:

Amennyiben egy DeWALT termék jelentős részét (motor, állórész, forgórész, elektronika) illetően a teljesítéstől számított **3 munkanapon túl, de 30 naptári napon belül** meghibásodást észlel, majd ezt követően a szakszervizünk megállapítja, hogy a készülék meghibásodásának oka gyártási eredetű, abban az esetben a hibás termék kijavítása helyett – kérésére – azt azonos típusú, hibátlan készülékre cseréljük.

12 hónapos ingyenes átvizsgálás és szerviz:

A teljesítéstől számított 12 hónapon belül kérésére a szakszerviz a terméket térítésmentesen átvizsgálja. Önnek csak a karbantartáshoz felhasznált, a természetes elhasználódás, kopás vagy egyéb nem gyártási eredetű hiba miatt kicserélt alkatrészek árát kell megfizetni, a munkát térítésmentesen elvégezzük.

**Kereskedő által a vásárlással egyidejűleg kitöltendő**

Kereskedő neve és címe:

.....

A fogyasztási cikk megnevezése:.....

Típusa: .....

Gyártási száma: .....

Szerződéskötés és a termék fogyasztó részére történő átadásának dátuma: .....

..... P.H.

aláírás

**Kereskedő által kitöltendő kicserélés esetén**

A fogyasztó a hibás terméket valamennyi tartozékával átadta.

A kicserélés időpontja:

..... P.H.

aláírás

A hibátlan terméket átvettem.

A kicserélt új termék átvételének időpontja: .....

.....

**fogyasztó aláírása****Kijavítás esetén a szerviz tölti ki:****1. javítás**

A kijavítás iránti igény bejelentésének és a kijavításra átvétel időpontja:

.....

A bejelentett hiba oka és a kijavítás módja:

.....

A fogyasztó részére történő visszaadás időpontja:

.....

Amennyiben a termék nem javítható, a csereigény alapos:  
igen / nem (aláhúzással jelölendő)

..... P.H.

aláírás

**3. javítás**

A kijavítás iránti igény bejelentésének és a kijavításra átvétel időpontja:

.....

A bejelentett hiba oka és a kijavítás módja:

.....

A fogyasztó részére történő visszaadás időpontja:

.....

Amennyiben a termék nem javítható, a csereigény alapos:  
igen / nem (aláhúzással jelölendő)

..... P.H.

aláírás

**2. javítás**

A kijavítás iránti igény bejelentésének és a kijavításra átvétel időpontja:

.....

A bejelentett hiba oka és a kijavítás módja:

.....

A fogyasztó részére történő visszaadás időpontja:

.....

Amennyiben a termék nem javítható, a csereigény alapos:  
igen / nem (aláhúzással jelölendő)

..... P.H.

aláírás

**4. javítás**

A kijavítás iránti igény bejelentésének és a kijavításra átvétel időpontja:

.....

A bejelentett hiba oka és a kijavítás módja:

.....

A fogyasztó részére történő visszaadás időpontja:

.....

Amennyiben a termék nem javítható, a csereigény alapos:  
igen / nem (aláhúzással jelölendő)

..... P.H.

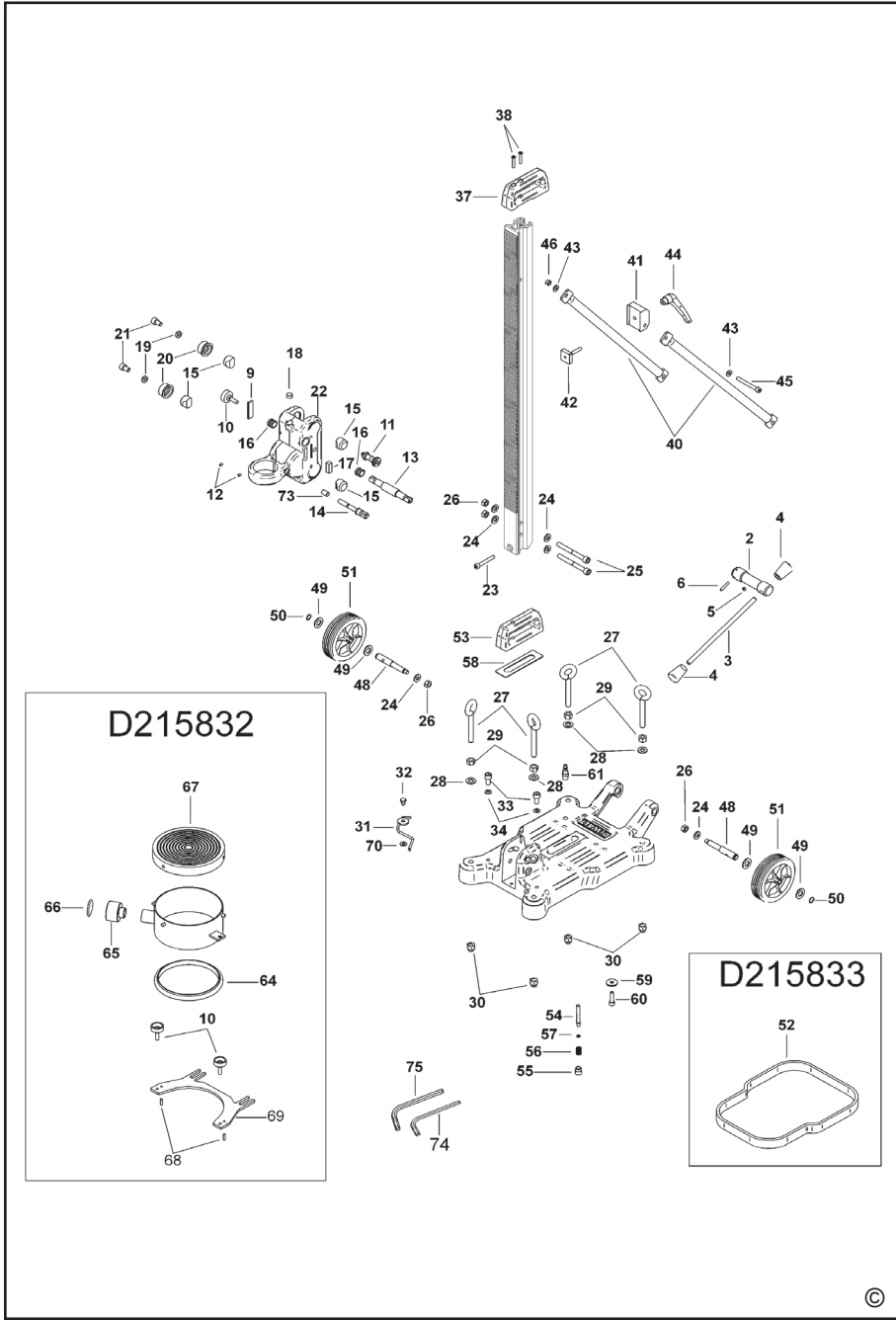
aláírás



<b>Stanley Black&amp;Decker Hungary Kft kereskedelmi képviselő</b>			
		<b>Tel.</b>	<b>Fax.</b>
<b>Iroda</b>	<b>1016 Bp. Mészáros u 58/b.</b>	<b>214-05-61 403-65-33</b>	<b>214-69-35</b>

<b>Központi Márkaszerviz</b>			
		<b>Tel/fax</b>	
		<b>Szervízvezető: Buga Sándor</b>	
<b>Rotel Kft. DeWALT Márkaszerviz</b>	<b>1163 Bp. (Sashalom) Thököly út 17.</b>	<b>403-22-60, 404-00-14, 403-65-33</b>	<b>service@rotelkft.hu www.rotelkft.hu</b>

<b>Város</b>	<b>Szervizállomás</b>	<b>Cím</b>	<b>Telefon</b>	<b>Kapcs.</b>
Cegléd	Megatool Kft.	2700, Széchenyi út 4.	53/311-284	<b>Nagy Balázs</b>
Debrecen	Spirál-szerviz kft	4025, Nyugati út 5-7.	52/443-000	<b>Magyar János</b>
Dorog	Tolnai Szerszám Kft.	2510, István Király út 18.	33/431-679	<b>Tolnai István</b>
Dunajváros	Euromax	2400, Kisdobos u. 1-3.	25/411-844	<b>Bartus Ferencné</b>
Győr	Élőgépjavító 2000 Kft.	9024, Kert u. 16.	96/415-069	<b>Érsek Tibor</b>
Hajdúböszörmény	Vill-For Szerviz Bt	4220, Balthazár u. 26.	52/561-135	<b>Freiterné Madácsi Mária</b>
Kalocsa	Vén István EV	6300, Pataji u.26.	78/466-440	<b>Vén István</b>
Kaposvár	Kaposvári Kisgépjavító és Ért. BT	7400, Fő u.30.	82/318-574	<b>ifj. Szepesi József</b>
Kecskemét	Németh Józsefné Műszaki Kereskedő	6000, Jókai u.25.	76/324-053	<b>Németh Józsefné</b>
Hévíz	Wolf Szerszám	8380, Széchenyi út 62	83/340-687	<b>Cserépné Farkas Kriszta</b>
Miskolc	SerVinTrade Plus Kft.	3530, Kóris Kálmán út 20.	46/411-351	<b>Barna Péter</b>
Nagykanizsa	Vektor2000BT	8800, Király u 34.	93/310-937	<b>Németh Roland</b>
Nyíregyháza	Charon Trade Kft	4400, Kállói út 85	42/460-154	<b>Szabó Zoltán</b>
Nyíregyháza	Tóth Kisgépszerviz	4400, Vasgyár u.2/f	42/504-082	<b>Tóth Gyula</b>
Pécs	Elektrio Kft.	7623, Szabadság u.28.	72/555-657	<b>Szemák Ferenc</b>
Sárvár	M&H Kft.	9600, Batthyány u.28	95/320-421	<b>Fehér Richárd</b>
Sopron	Profil Motor Kft.	9400, Baross út 12.	99/511-626	<b>Sinkovics Tamás</b>
Szeged	Csavarker Plus Kft	6721, Brüsszeli krt.16.	62/542-870	<b>Szabó Róbert</b>
Székesfehérvár	Kisgép Center Bt.	8000, Széna tér 3.	22/340-026	<b>Huszár Péter</b>
Szekszárd	Valentin-Ker BT	7100, Rákoczi u. 27.	74/511-744	<b>Bálint Zoltán</b>
Szolnok	Valido BT	5000 Dr Elek István u 5	20/4055711	<b>Váradí györgy</b>
Szombathely	Rotor Kft.	9700, Vasút u.29.	94/317-579	<b>Vanics Zsolt</b>
Tatabánya	ASG-Ker Kft	2800, Vértanúk tere 20	34/309-268	<b>Szabo Balázs</b>
Tápiószecső	ÁCS.I Ker és Szolg Kft	2251, Pesti út 31-es főút	29/446-615	<b>Ács Imre</b>
Veszprém	H-szerszám Kft	8200, Budapesti u. 17.	88/404-303	<b>Hadobás József</b>
Zalaegerszeg	Taki-Tech	8900, Pázmány Péter u. 1.	92/311-693	<b>Takács Sándor</b>



**CZ** ZÁRUČNÍ LIST

**PL** KARTA GWARANCYJNA

**H** JÓTÁLLÁSI JEGY

**SK** ZÁRUČNÝ LIST

---

---

# DEWALT®

**CZ** měsíců  
**H** hónap

**12**

**PL** miesięcy  
**SK** mesiacov

---

<b>CZ</b> Výrobní kód	Datum prodeje	Razítko prodejny Podpis
<b>H</b> Gyári szám	A vásárlás napja	Pecset helye Aláírás
<b>PL</b> Numer seryjny	Data sprzedaży	Stempel Podpis
<b>SK</b> Číslo série	Dátum predaja	Pečiatka predajne Podpis

CZ

Adresy servisu  
Band Servis  
Klásterského 2  
CZ-140 00 Praha 4  
Tel.: 00420 244 403 247  
Fax: 00420 241 770 167

Band Servis  
K Pasekám 4440  
CZ-760 01 Zlín  
Tel.: 00420 577 008 550,1  
Fax: 00420 577 008 559  
http://www.bandservis.cz

H

Black & Decker Központi  
Garanciális-és Márkaszerviz  
1163 Budapest  
(Sashalom) Thököly út 17.  
Tel.: 403-2260  
Fax: 404-0014  
www.rotelkft.hu

PL

Adres servisu centralnego  
ERPATECH  
ul. Bakaliowa 26  
05-080 Mościska  
Tel.: 022-8620808  
Fax: 022-8620809

SK

Adresa servisu  
Band Servis  
Paulínska ul. 22  
SK-917 01 Trnava  
Tel.: 00421 335 511 063  
Fax: 00421 335 512 624

CZ Dokumentace záruční opravy  
H A garanciális javítás dokumentálása  
PL Przebieg napraw gwarancyjnych  
SK Záznamy o záručných opravách

CZ	Číslo	Datum příjmu	Datum zakázky	Číslo zakázky	Závada	Razítko Podpis
H	Sorszám	Bejelentés időpontja	Javítási időpont	Javítási munkalapszám	Hiba jelleg oka	Pecsét Aláírás
	Jótállás új határideje					
PL	Nr.	Data zgłoszenia	Data naprawy	Nr. zlecenia	Przebieg naprawy	Stempel Podpis
SK	Číslo dodávky	Dátum nahlásenia	Dátum opravy	Číslo objednávky	Popis poruchy	Pečiatka Podpis