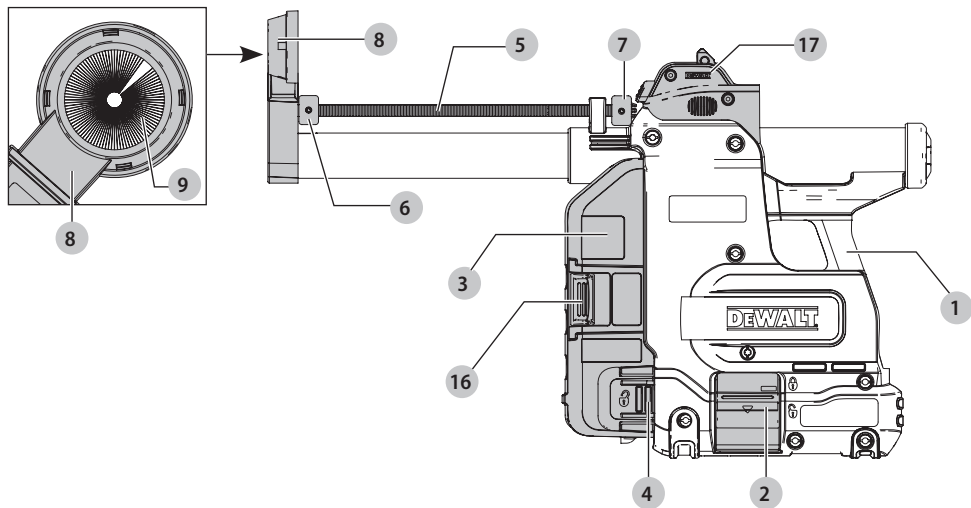


DEWALT®

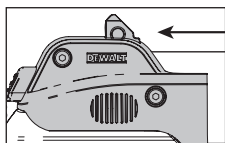
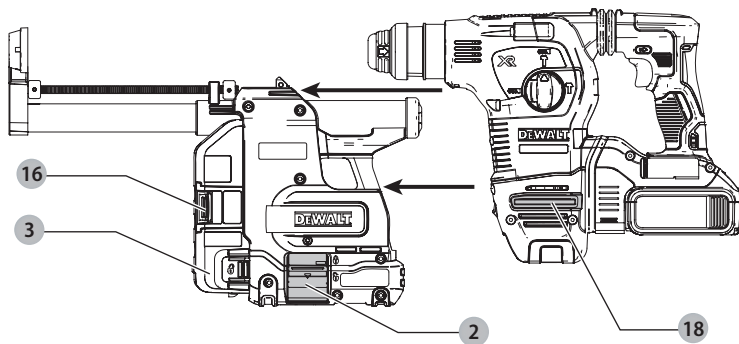
533226 - 34 H

Fordítás az eredeti kezelési útmutató alapján készült

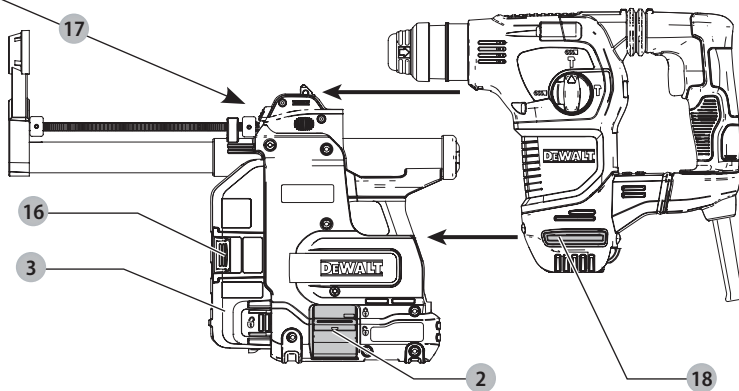
D25304DH



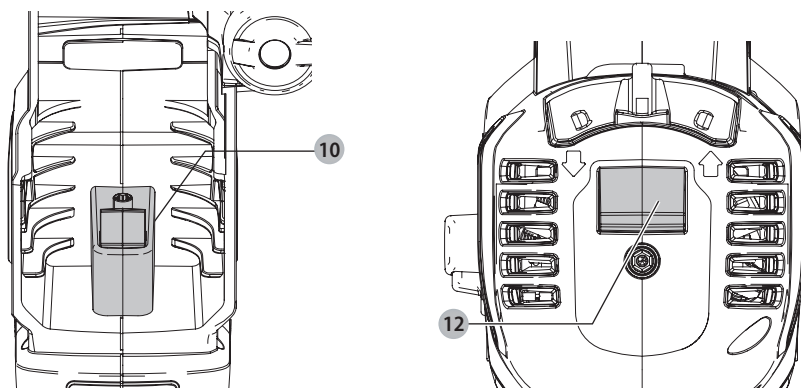
DCH283
DCH323
DCH333
DCH334



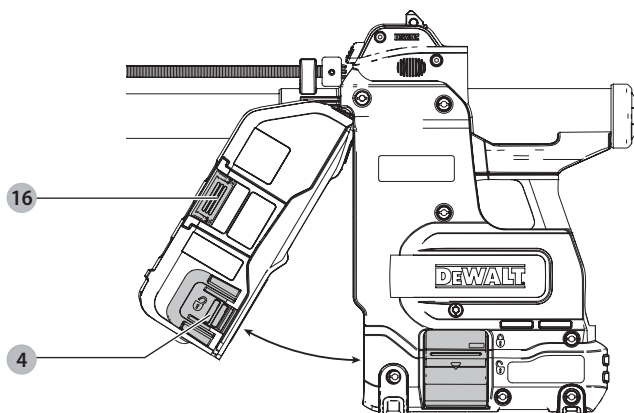
D25333
D25334



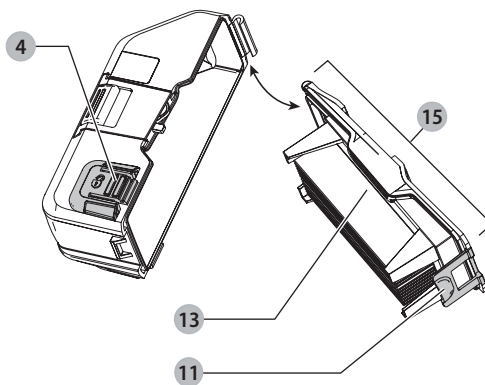
C ábra



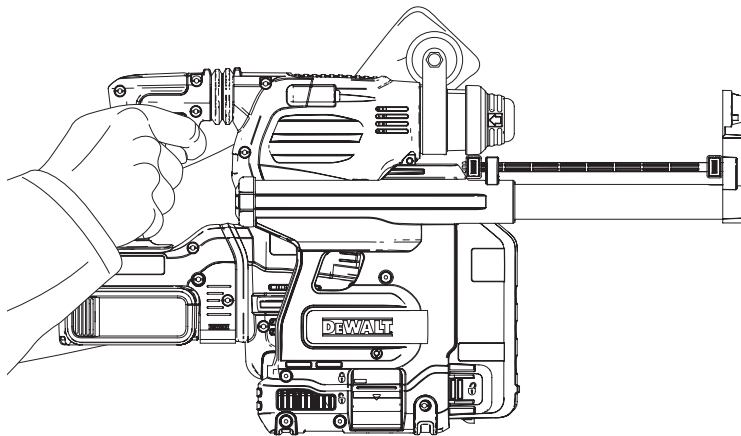
D ábra



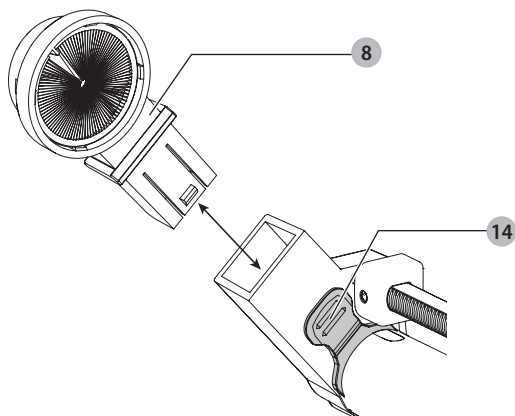
E ábra



F ábra



G ábra



PORELSZÍVÓ RENDSZER, D25304DH

Szívből gratulálunk!

Köszönjük, hogy DEWALT szerszámot választott. Sokévi tapasztalatunk, valamint az átgondolt termékfejlesztés és innováció teszi a DEWALT termékeket a professzionális felhasználók egyik legmegbízhatóbb partnerévé.

Műszaki adatok

	D25304DH	
Kontaktnyomás	N	80
Max. fúrásmélység	mm	180
Max. fúrási átmérő	mm	26

Definíciók: Biztonságtechnikai irányelvek

Az alábbi definíciók az egyes figyelmeztető szavakhoz társított veszély súlyosságára utalnak. Kérjük, olvassa el a kézikönyvet, és figyeljen ezekre a szimbólumokra.



VESZÉLY: Olyan közvetlen veszélyhelyzetet jelez, amely **halálos vagy súlyos sérüléshez vezet.**



FIGYELMEZTETÉS: Olyan potenciális veszélyhelyzetet jelez, amely **halálos vagy súlyos sérüléshez vezethet.**



VIGYÁZAT: Olyan potenciális veszélyhelyzetet jelez, amely **könnyű vagy közepesen súlyos sérüléshez vezethet.**

MEGJEGYZÉS: Olyan, **személyi sérüléssel nem fenyegető** gyakorlatot jelöl, amely **anyagi kárt okozhat.**



Áramütés veszélyét jelzi.



Tűzveszélyt jelez.

Biztonságtechnikai útmutatások



FIGYELMEZTETÉS! Tűz, áramütés és személyi sérülés kockázatának csökkentése végett mindig tartsa be az országában érvényes biztonsági előírásokat.

A készülék használata előtt alaposan tanulmányozza át ezt a kézikönyvet. Tanulmányozza át annak az elektromos szerszámnak a kezelési útmutatóját is, amelyikkel ezt a szerelékét használni fogja.

ŐRIZZE MEG EZT A KÉZIKÖNYVET KÉSŐBBI HASZNÁLATRA.

Általános biztonsági szabályok

- Tartsa tisztán a munkaterületet.**
A rendetlen munkaterület és munkapad sérülések forrása lehet.
- Tartsa távol a gyerekeket.**
Ne engedje, hogy gyerekek hozzáférjenek a szerszámmal vagy a tápkábelhez. 16 éven aluliakra felügyelni kell.

3. A megfelelő szerszámot használja.

Rendeltetés szerű használatát ebben a kézikönyvben ismertetjük. Ne erőltesse túl a kisebb teljesítményű szerszámokat vagy szereléseket, ne végezzen velük nagyobb teljesítményű szerszámot igénylő munkát. A megfelelő számmal jobban és biztonságosabban elvégezheti a munkát, ha a saját teljesítmény kategóriájának megfelelően használja.



FIGYELMEZTETÉS: A kézikönyvben nem ajánlott tartozék vagy szerelék használata, illetve itt fel nem sorolt műveletek végzése személyi sérülés kockázatával járhat.



FIGYELMEZTETÉS: A sérülésveszély csökkentése érdekében olvassa át a kezelési kézikönyvet.

További specifikus biztonsági szabályok porelszívó rendszerekhez

- A szerelékkel ne végezzen fúrást fába, acélba vagy műanyagba.
- Magfúrársra ne használja a szerelékét.
- Vésésre ne használja a szerelékét.
- Csak a DEWALT által ajánlott szerszámokkal használja ezt a szerelékét. Ha többet szeretne megtudni arról, hogy melyik DEWALT szerszámokkal kompatibilis ez a szerelék, forduljon a helyi kereskedőjéhez, akinek elérhetőségét megtalálja a kézikönyv végén, vagy látogasson el a www.dewalt.com honlapra.
- Nedves, páras környezetben ne használja.
- Ne engedje, hogy játsszanak vele. Nagyon figyeljen oda, amikor a szerszámot gyerekek használják, vagy gyerekek közelében használják.
- Csak a kézikönyvünkben megadott módon használja. Csak a gyártó által ajánlott szereléseket használjon.
- Semmilyen tárgyat ne helyezzen a nyílásokba. Ne használja, ha valamelyik nyílása eltömődött; ne hagyja, hogy portól, foszlánytól, hajtól vagy más, légáramlást akadályozó tárgytól eltömődjenek a nyílások.
- Haját, laza ruházatát, ujjait és minden testrészét tartsa távol a nyílásoktól és a mozgó alkatrészekről.
- Ne szedjen fel vele gyúlékony folyadékokat (pl. benzint), ne használja olyan helyen, ahol gyúlékony folyadék lehet.

Maradványkockázatok

A következő kockázatok együtt járnak a porelszívó rendszer használatával:

- a szerszám forgó vagy felforrósodott részeinek megérintése miatti sérülések.

Számos maradványkockázatok a vonatkozó biztonsági előírások betartása és védőeszközök használata ellenére sem kerülhetők el. Ezek a következők:

- halláskárosodás;
- ujjak becsípődésének veszélye tartozékcseré közben;

- *beton és/vagy falazat bontása közben keletkező por belélegzése miatti egészségi veszély.*

Jelölések a porelszívó rendszeren

A következő piktogramok láthatók a szerszámon:



Használat előtt olvassa el a kezelési útmutatót.

Dátumkód helye

A gyártás évét is magában foglaló dátumkód a készülékház felületébe van nyomtatva, a készülék és a portartály találkozásánál.

Példa:

2017 XX XX
Gyártás éve

A csomag tartalma

A csomag a következőket tartalmazza:

- 1 Porelszívó rendszer
 - 1 Vezeték nélküli porelszívó fej/porkefe
 - 1 Vezetékes porelszívó fej/porkefe
 - 1 Vezetékes szerszámhoz adapter
 - 1 Kezelési útmutató
- *Ellenőrizze a szerszámot, részeit és tartozékait, nem sérültek-e meg szállítás közben.*
 - *A termék használata előtt szánjon időt ennek a használati útmutatónak az alapos áttanulmányozására és elsajátítására.*

Leírás (A–C, E, G ábra)



FIGYELMEZTETÉS: Az elektromos szerszámot vagy részeit soha ne alakítsa át. Azzal anyagi kárt vagy személyi sérülést okozhat.

- 1 Porelszívó rendszer
- 2 Az alap kioldógombjai
- 3 Portartály
- 4 Portartály kioldógombjai
- 5 Teleszkóp
- 6 Mélységállító gomb
- 7 Hosszúságállító gomb
- 8 Porelszívó fej
- 9 Porkefe
- 10 Rögzítő és kioldó talp
- 11 Kioldópecek
- 12 Ütőmű
- 13 Szűrő
- 14 Bepattanó csatlakozó
- 15 Szűrőkeret
- 16 Szűrőtisztító szerkezet
- 17 Vezetékes szerszámhoz adapter
- 18 Befogóhornyok

Rendeltetésszerű használat

Az Ön D25304DH porelszívó rendszert porelszívásra terveztük falazatba vagy betonba történő professzionális ütvefúráshoz, és az elektromos szerszámra szerelt szilárd fúrószárakhoz. NE használja műanyag, fa vagy fém fúráshoz. NE használja üreges fúrószárakkal vagy magfúró szárakkal.

Ez a porelszívó rendszer a következő szerszámokhoz használható: DEWALT 18 V-os akkus DCH283 SDS Plus fúrókalapács, 54 V-os akkus DCH323, DCH333 és DCH334 SDS Plus fúrókalapács és vezetékes D25333 és D25334 SDS Plus fúrókalapács. Ha többet szeretne megtudni arról, hogy melyik DEWALT szerszámokkal kompatibilis ez a szerelék, forduljon a helyi kereskedőjéhez, akinek elérhetőségét megtalálja a kézikönyv végén, vagy látogasson el a www.dewalt.com honlapra.

NE használja nedves környezetben, illetve ahol gyúlékony folyadékok vagy gázok vannak jelen.

A porelszívó rendszer professzionális elektromos szerszámokhoz használatos szerelék.

NE engedje, hogy gyerekek hozzáférjenek. Ha kevésbé gyakorlott személy használja, biztosítson számára felügyeletet.

- **Gyerekek és fogyatékkal élő személyek.** Ezt a szerszámot gyerekek vagy fogyatékkal élők csak felügyelet mellett használhatják.
- Nem használhatják olyan személyek (a gyermekeket is beleértve), akik nincsenek fizikai, érzékelési vagy mentális képességeik teljes birtokában, vagy nincs meg a szükséges tapasztalatuk és tudásuk vagy képzettségük, kivéve, ha a biztonságukért felelős személy felügyel rájuk. Gyermekeket soha ne hagyjon felügyelet nélkül a termék közelében.

ÖSSZESZERELÉS ÉS BEÁLLÍTÁSOK



FIGYELMEZTETÉS: A súlyos személyi sérülés veszélyének csökkentése érdekében kapcsolja ki a szerszámot, és vegye ki belőle az akkucsomagot, vagy kapcsolja le az áramforrásról mielőtt bedílitást végez, szereléket vagy tartozékot le- vagy felszerel. A szerszám véletlen beindulása sérülést okozhat.

A porelszívó rendszer fel- és leszerelése elektromos szerszámra/-ról

Csak a DCH283, DCH323, DCH333 és DCH334 típusoknál





FIGYELMEZTETÉS: A személyi sérülés veszélyének csökkentése érdekében MINDIG helyesen és biztonságosan felszerelje oldalfogantyúval használja. Ha nem így tesz, az oldalfogantyú a szerszám használata közben elcsúszhat, és Ön elveszítheti a szerszám feletti uralmát. A szerszám feletti maximális uralom érdekében mindkét kezével tartsa a szerszámot.

A porelszívó rendszer felszerelése (A, B ábra)

Az Ön porelszívó rendszerét az akkus DCH283, DCH323, DCH333 és DCH334 típusokkal használatra készen szállítjuk.

1. Vegye le a fúrószárát, ha rá van szerelve a fúrókalapácsra.

2. Ügyeljen arra, hogy az alap kioldógombjai  le legyenek nyomva és rögzítődjének nyitott helyzetükben, mielőtt a porelszívó rendszert a fúrókalapácsra szereli.
3. Illesze a fúrókalapácsot a porelszívóba úgy, hogy a befogóhornyok  a fúrókalapács oldalain egy vonalban legyenek a porelszívóval. Az alap kioldógombjai bepattannak zárt helyzetükbe, amikor a fúrókalapács pontosan illeszkedik az elszívóban.

TARTSA SZEM ELŐTT: A fúrókalapács nem csúszik be a porelszívóba, ha az alap kioldógombjai zárt helyzetben vannak.


4. Annak ellenőrzése, hogy a porelszívó helyesen van-e a fúrókalapácshoz szerelve:
 - a. Szerelje fel a porelszívót.
 - b. Kezdje el a fúrást, majd 6 mm után állítsa le.
 - c. Emelje fel a szerszámot, és ellenőrizze, működik-e a porelszívás. Törmelékétől mentesnek kell lennie.
 - d. Ha a porelszívó megfelelően működik, folytassa a munkát.

A rendszer leszerelése

A porelszívó leszereléséhez húzza lefelé az alap két kioldógombját, és csúsztassa le a porelszívó rendszert a sínekről (B ábra).


A porelszívó rendszer fel- és leszerelése vezetékes szerszámmal/-ról



Csak a D25333 és D25334 típusnál

 **FIGYELMEZTETÉS:** A személyi sérülés veszélyének csökkentése érdekében **MINDIG helyesen és biztonságosan felszerelt oldalfogantyúval használja.**

Ha nem így tesz, az oldalfogantyú a szerszám használata közben elcsúszhat, és Ön elveszíheti a szerszám feletti uralmát. A szerszám feletti maximális uralom érdekében mindkét kezével tartsa a szerszámot.

A porelszívó rendszer felszerelése (A, B, G ábra)

Ha a porelszívót a D25333 és D25334 típusal szeretné használni, először fel kell szerelnie a vezetékes szerszám adaptert  és a vezetékes porelszívó fejet.

1. Vegye le a fúrószárat, ha rá van szerelve a fúrókalapácsra.
2. Szerelje fel a vezetékes porelszívó fejet a porelszívóra.
3. Ügyeljen arra, hogy az alap kioldógombjai  le legyenek nyomva és kioldott helyzetükben legyenek, mielőtt a porelszívó rendszert a fúrókalapácsra szereli.
4. A hornyokon előre csúsztatva csatlakoztassa az adaptert. Amikor helyesen fel van szerelve a porelszívóra, bepattan a helyére.
5. Illesze a fúrókalapácsot a porelszívóba úgy, hogy a befogóhornyok  a fúrókalapács oldalain egy vonalban legyenek a porelszívóval. Az alap kioldógombjai bepattannak zárt helyzetükbe, amikor a fúrókalapács pontosan illeszkedik az elszívóban.


TARTSA SZEM ELŐTT: A fúrókalapács nem csúszik be a porelszívóba, ha az alap kioldógombjai zárt helyzetben vannak.

6. Annak ellenőrzése, hogy a porelszívó helyesen van-e a fúrókalapácshoz szerelve:
 - a. Szerelje fel a porelszívót.
 - b. Kezdje el a fúrást, majd 6 mm után állítsa le.
 - c. Emelje fel a szerszámot, és ellenőrizze, működik-e a porelszívás. Törmelékétől mentesnek kell lennie.
 - d. Ha a porelszívó megfelelően működik, folytassa a munkát.

A rendszer leszerelése

A porelszívó leszereléséhez húzza lefelé az alap két kioldógombját, és csúsztassa le a porelszívó rendszert a sínekről (B ábra).

A SZERSZÁM KEZELÉSE


 **FIGYELMEZTETÉS:** A súlyos személyi sérülés veszélyének csökkentése érdekében **kapcsolja ki a szerszámot, és vegye ki belőle az akkucsomagot, vagy kapcsolja le az áramforrásról, mielőtt beállítást végez, szereléket vagy tartozékot le- vagy felszerel.**


A szerszám véletlen beindulása sérülést okozhat.

 **FIGYELMEZTETÉS:** Mindig tartsa be a biztonsági útmutatásokat és az érvényes előírásokat.

 **FIGYELMEZTETÉS:** Mindig olvassa el a kezelési útmutatót, és az alapján használja a szerszámot.

Helyes kéztartás (F ábra)

 **FIGYELMEZTETÉS:** A súlyos személyi sérülés veszélyének csökkentése érdekében **MINDIG** a bemutatott helyes kéztartást alkalmazza.

 **FIGYELMEZTETÉS:** A súlyos személyi sérülés elkerülése érdekében **MINDIG** biztonságosan tartsa a szerszámot, számítva annak hirtelen reakciójára.

A helyes kéztartás az, ha egyik keze a főfogantyún, másik pedig az oldalfogantyún van. A helyes használat érdekében fel kell szerelni az oldalfogantyút.

Be- és kikapcsolás


A porelszívó rendszer a fúrókalapács bekapcsolásakor automatikusan beindul.

Szűrőtisztító szerkezet



A szűrőtisztító szerkezet a motor energiájával levegőt fúj át a HEPA szűrőn. A helyes használatra vonatkozó tudnivalókat lásd

A porelszívó kiürítése cím alatt.

A fúrásmélység beállítása (A ábra)

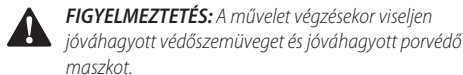
Nyomja le, majd állítsa a csúszka elején lévő mélységállító gombot  a kívánt fúrásmélységre. Engedje el a gombot.

A fúrás hossz állítása (A ábra)

1. Illesse be a megfelelő fúrószárat.
2. Nyomja a porelszívó fejet  a falhoz.
3. Tolja a szerszámot, hogy a fúrószár a falfülethez érjen.
4. Nyomja le, majd állítsa a hátsó csúszka tetején lévő hosszúságállító gombot  a kívánt hosszúságra. Engedje el a gombot.

5. Finoman húzza vissza a szerszám-szerelvényt a faltól, ügyelve arra, hogy a rugóterhelésű szerkezet ki ne oldjón.

A porelszívó kiürítése (A, D, E ábra)

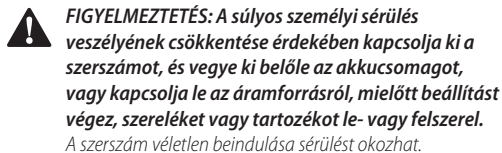


A portartályt 3 ki kell üríteni, amint megtelt, vagy amikor a szerszám teljesítménye észrevehetően csökkent.

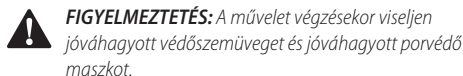
1. Nyomja le a portartály kioldógombjait 4, és húzza le a tartályt a porelszívó rendszerről. Amint a kioldószerkezet leválik a porelszívó rendszerről, a felső csatlakozás is oldódni fog, és a portartály teljes mértékben eltávolítható.
2. A portartályt 3 tartsa egy alkalmas hulladékgyűjtő fölé, hogy kihulljon belőle a por. Emelje fel a kioldópeceket 11, nyissa ki a portartályt, elválasztva a dobozt a fedelétől. Finoman koppintgasson rá a portartályra, hogy a szűrőben maradt por is kihulljon. Amikor a szűrőfedél és a doboz üres, tegye őket vissza, ügyelve arra, hogy a kioldópecek 11 biztonságosan rögzítődjön. Lásd az E ábrát.
3. Mielőtt visszateszi a portartályt, illesse be a felső csatlakozó lekerekített profilját a porelszívó rendszer mélyedésébe. Forgassa a portartályt lefelé, hogy a kioldógombok a helyükre visszapattanjanak. Lásd az D ábrát.
4. A portartály helyes felszerelése után nyomja meg a szűrőtisztító szerkezetet 16, majd húzza be a szerszám indítókapcsolóját. Járássa a rendszert 5 másodpercig, majd engedje el az indítókapcsolót. Ugyanezt a portartály minden kiürítése után meg kell tenni.

KARBANTARTÁS

Az Ön DEWALT porelszívó rendszerét minimális karbantartás melletti tartós használatra terveztük. A szerszám folyamatos és kielégítő működése a megfelelő gondozástól és a rendszeres tisztítástól is függ.



A portartály szűrődobozának cseréje (D, E ábra)

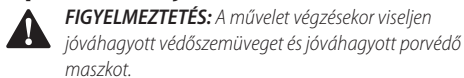


TARTSA SZEM ELŐTT: A szűrőt minden 350 használat után cserélni kell.

1. Nyomja le a portartály kioldógombjait 4, és húzza le a tartályt a porelszívó rendszerről. Amint a kioldószerkezet leválik a porelszívó rendszerről, a felső csatlakozás is oldódni fog, és a portartály teljes mértékben eltávolítható.

2. Vegye ki a portartályt 3, és cserélje újra a régi szűrődobozt.
3. Mielőtt visszateszi a portartályt, illesse be a felső csatlakozó lekerekített profilját a porelszívó rendszer mélyedésébe. Forgassa a portartályt lefelé, hogy a kioldógombok a helyükre visszapattanjanak.

A porkefe cseréje (G ábra)

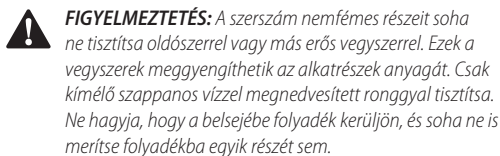
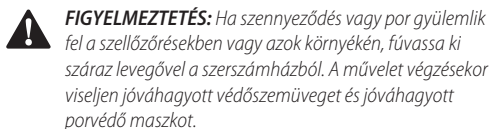
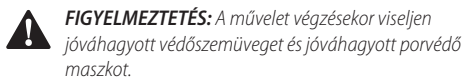


A porkefe használat közben kopik, és a szűrő cseréjekor azt is cserélni kell.

1. Nyomja a bepattanó gombot 14, és húzza ki a porelszívó fejet 8 a fejtartóból.
2. Tegye be az új porelszívó fejet a fejtartóba. A központosító szög beakad a porkefe nyílt végébe, és rögzíti a helyén.



Tisztítás

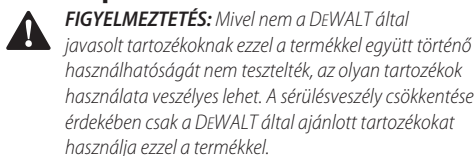


A porelszívó tisztítása



Intenzív használat közben a portartály eltömődik porral. Lásd **A porelszívó kiürítése** cím alatt **A szerszám kezelése** című részben.

Külön kapható tartozékok



A megfelelő tartozékokkal kapcsolatos további tájékoztatásért forduljon forgalmazójához.

Környezetvédelem



Elkülönített begyűjtés. Ezzel a szimbólummal jelölt termékeket és akkumulátorokat tilos a normál háztartási hulladékba dobni.

■ A termékek és akkumulátorok tartalmaznak visszanyerhető vagy újrahasznosítható anyagokat, amelyek csökkentik a nyersanyagigényt. Kérjük, hogy a helyi előírásoknak megfelelően gondoskodjon az elektromos termékek és akkumulátorok újrahasznosításáról. További tájékoztatást itt talál: www.2helpU.com.

DEWALT Európai Elektromos Kéziszerszám (EK) Garancia Szerződési Feltételek (Vállalkozásoknak)

A DEWALT bízik az Elektromos Kéziszerszámai minőségében ezért kiváló garanciális feltételeket nyújt a termékek használói számára. Ezen nyilatkozat csak kiegészítéseként szolgál és semmilyen módon nem sérti az Ön szerződéses jogait mint professzionális felhasználó vagy törvényes jogait mint magán, nem-professzionális felhasználó. A garancia az Európai Unió tagállamai valamint az Európai Szabadkereskedelmi Társulás területén érvényes.

1. EGY ÉVES DEWALT Európai EK Garancia

Ha az Ön DEWALT Elektromos Kéziszerszáma meghibásodik bármilyen anyag vagy gyártási hibának köszönhetően a vásárlástól számított 12 hónapon belül, a DEWALT, az alábbi 2 – 4 szekciókban taglalt garanciális feltételeknek megfelelően, kicserélheti az összes hibás alkatrészt térítésmentesen vagy, saját belátása szerint, a teljes szerszámot térítésmentesen.

2. Általános feltételek

- 2.1 A DEWALT Európai EK Garancia a DEWALT termék eredeti tulajdonosának áll rendelkezésére, aki a terméket hivatalos DEWALT európai viszonteladótól vásárolta szakmai felhasználási céllal. A DEWALT Európai Elektromos Kéziszerszám Garancia nem érvényes olyan személyek számára, akik a DEWALT terméket viszonteladás vagy bérbeadási szándékkal vásárolták.
- 2.2 A garancia nem ruházható át. A garancia a DEWALT termék eredeti tulajdonosa számára érhető el, aki a fentebb meghatározott vásárlási feltételeknek megfelel.
- 2.3 A Garancia DEWALT Elektromos Kéziszerszámokra érvényes (kivéve a garancia hatálya alá nem tartozó termékek)
- 2.3 A garanciális időtartam alatt történő termék javítás vagy csere nem eredményezi a garancia meghosszabbítását vagy újraindulását. A garanciális időtartam a vásárlás napjától lép életbe és 12 hónapon át tart.
- 2.4 A DEWALT fenntartja a jogot, hogy visszautasítson bármilyen garanciális igénylést, amennyiben a hivatalos szervíz véleménye szerint a meghibásodás nem anyag vagy gyártási hibának köszönhető, vagy a garanciális igénylés nem felel meg a DEWALT Európai Elektromos Kéziszerszám Garancia feltételeinek.
- 2.5 A felmerülő szállítási költséget a DEWALT termék használója és annak vásárlási helye, valamint

a DEWALT termék használója és a DEWALT Hivatalos Szervíz Központ között a DEWALT Garancia nem fedezi.

3. A DEWALT Európai EK Garancia hatálya alá nem tartozó termékek

Az alábbi termékeket nem tartoznak a DEWALT EK Garancia hatálya alá:

- 3.1 Azon termékek amelyek nem a DEWALT európai specifikációinak megfelelően készültek vagy nem hivatalos beszállítótól kerültek importálásra az Európai Unió tagállamain kívülről, vagy az Európai Szabadkereskedelmi Társulás területén kívülről.
- 3.2 Olyan fogyóeszköznek minősülő tartozékok, amelyek a munkadarabbal kerülnek közvetlen érintkezésbe, pl.: fűrészárak, fűrészlapok, csiszolókorongok.
- 3.3 Sorozatgyártásra használt termékek, eszkbőrlő cégek számára eladott termékek, szolgáltatási szerződésben lévő termékek, illetve a B2B szerződések kivételt képeznek, ezekre különleges garanciális felételek érvényesek, melyet a beszállítói szerződés taglal.
- 3.4 A DEWALT partnerei által szállított, DEWALT márkajelzéssel ellátott termékeket, termékspecifikus garanciális vagy szavatossági feltételek illetnek. Lásd a termékhez mellékelt tájékoztatót.
- 3.5 Olyan garanciális javításra benyújtott, egy szett részét képező termék, melyen a gyártási dátum kód nem egyezik a szett többi részével vagy a vásárlás dátumával.
- 3.6 Kéziszerszámok, ruházat, védőruházat
- 3.7 Gyártáshoz/Tömeggyártáshoz/Termeléshez felhasznált vagy nagy megterhelés alatt álló termékek, kivéve a DEWALT szervíz által támogatott gyártási folyamatok.

4. Kivételek a Garanciális igény alól

A garanciális igény visszautasítható az alábbi esetekben:

- 4.1 A DEWALT szervíz számára nem bizonyítható egyértelműen, hogy a meghibásodás anyag vagy gyártási hibának köszönhető.
- 4.2 A meghibásodás oka rendeltetészerű használatból fakadó elhasználódás. Lásd a 4.14-es szekciót. Minden termék ki van téve a használatból fakadó elhasználódásnak. Fontos a megfelelő termék kiválasztása.
- 4.3 A termék dátum kódja és a szériaszám nem azonosítható.
- 4.4 Az eredeti vásárlást igazoló bizonylat nem kerül felmutatásra az igény benyújtásánál.
- 4.5 Nem rendeltetészerű használatból fakadó sérülések, beleértve a termék leejtését, a véletlen

baleseteket vagy a használati útmutatónak nem megfelelő használatot.

- 4.6 A DEWALT által nem jóváhagyott kiegészítők használatából vagy a használati útmutatóban nem szereplő kiegészítők használatából fakadó sérülések.
- 4.7 Bármely termék, mely az eredeti termékhez képest módosításra került.
- 4.8 Bármely termék, amelyet nem DEWALT szervíz javított meg vagy kísérelt meg megjavítani vagy amelynél a szerelő nem eredeti DEWALT alkatrészeket használt.
- 4.9 Túlterhelésből fakadó meghibásodás vagy részleges meghibásodás után történő további használat.
- 4.10 Nem megszokott környezetben történő használat, beleértve olyan esetet, mely során folyadék vagy egyéb anyag került a termékbe.
- 4.11 Hiányos karbantartás vagy az elhasználtodott részek cseréjének elmulasztása.
- 4.12 A termék hiányosan vagy nem eredeti darabokkal került leadásra.
- 4.13 A termék meghibásodása a használója által történt, nem a használati útmutatónak megfelelő beállításból vagy összeszerelésből fakad. *Mindezen termék alapos átvizsgálásra került gyártás során. Bármely szállításkor észrevett hibát vagy rossz beállítást azonnal jelezni kell az eladónak.*
- 4.14 Komponens meghibásodása rendeltetésszerű használatból fakadóan. A rendeltetésszerűen elhasználtodó komponensek többek között, de nem kizárólag, az alábbiak:

Általános Alkatrészek

- Szénkefék
- Burkolatok
- Peremek
- Tömítések
- Zsírok, kenőanyagok
- Vezeték szettek
- Tokmányok
- Tárcsa tartók
- O gyűrűk

Termékspecifikus alkatrészek

- Szervíz készletek

Szögezők

- O gyűrűk
- Rugók
- Ütőszögek
- Ütközők

Kalapácsok

- Ütőmechanika
- Szerszámtartó
- Hengerek
- Racsnik

Ütvecsavarozók

- Üllő
- Bittartó
- Ütő rész

5. Garanciális igény benyújtása

- 5.1 A garanciális igény benyújtásához lépjen kapcsolatba a termék értékesítőjével vagy az Önhöz legközelebb lévő hivatalos DEWALT szervizzel (www.2helpU.com).
- 5.2 Jutassa vissza a DEWALT terméket az értékesítőjéhez vagy egy hivatalos DEWALT szervízhez valamennyi alkatrészszel és az eredeti vásárlást igazoló bizonylattal.
- 5.3 A hivatalos DEWALT szervíz megvizsgálja a terméket és jóváhagyja vagy visszautasítja a garanciális javítási kérelmet.
- 5.4 Amennyiben a garanciális javítás során a szerelők elhasználtodott komponenseket fedeznek fel, a szervíz ajánlatot küldhet Önnek ezen komponensek javításáról vagy cseréjéről.
- 5.5 A termékek rendszeres karbantartásának elmulasztása a jövőbeli igények visszautasítását okozhatja.
- 5.6 A javítás elkészültekor a szervíz a terméket visszajuttatja oda, ahol a garanciális igényt benyújtották.

6. Érvénytelen garanciális igények

- 6.1 A DEWALT fenntartja a jogot, hogy visszautasítson bármilyen garanciális igényt, amennyiben a hivatalos szervíz szerint az nem felel meg a DEWALT Európai Garancia feltételeinek.
- 6.2 Amennyiben a garanciális igény visszautasításra került a hivatalos DEWALT szervíz által, a visszautasítás oka megküldésre kerül az igénylő számára a teljes javítás ajánlatával együtt. Amennyiben a garanciális igény visszautasításra került az újraösszeszerelés és a szállítás költsége az igénylő számára kiszámlázásra kerülhet.

7. Felhasználói feltételekben beálló változások

- 7.1 A DEWALT fenntartja a jogot, hogy felülvizsgálja és módosítsa a garancia feltételeit, az időtartamot és a termék jogosultságot értesítés nélkül, amennyiben azt szükségesnek tartja.
- 7.2 A jelenlegi DEWALT Európai Elektromos Kéziszerszám Garancia feltételei elérhető a www.2helpU.com oldalon, a helyi DEWALT értékesítőknél, valamint kérhető a DEWALT magyarországi képvisletétől.

JÓTÁLLÁSI FELTÉTELEK

Gratulálunk Önnek ezen magas minőséget képviselő DeWALT készülék megvásárlásához! Fogyasztók részére értékesített termékeinkre:

**10.000,- Ft – 100.000,- bruttó értékhatár között 1 év,
100.001,- Ft - 250.000,- Ft bruttó értékhatár között 2 év
250.000,- Ft bruttó értékhatár felett 3 év
időtartamú jótállást vállalunk.**

Az áru hibás teljesítése esetén a fogyasztót a jogszabály szerinti kellékszavatossági jogok gyakorlása térítésmentesen megilleti, e jogait a jótállás nem érinti.

- 1) A Stanley Black & Decker Hungary Kft. a jótállás, kellék- és termékszavatosság alapján végzett igényérvényesítést a 19/2014. (IV.29.) NGM rendelet és a 151/2003. (IX.22.) Kormányrendelet szerint végzi a jótállási idő, illetve a kellék- és termékszavatossági jogok érvényesíthetőségének teljes időtartama alatt, aszerint, hogy a szerződés megkötésekor vagy azt megelőzően rendelkezésre álló, és kapcsolódó reklámokban foglalt feltételek szerint felel a hibás teljesítésért. Az igényérvényesítés lehetősége az áru részét képező, vagy azzal összekapcsoló digitális tartalomra és digitális szolgáltatásra is kiterjed.
 - a) A fogyasztó jótállási igényét a jótállási jeggyel érvényesítheti, ezért kérjük azt őrizze meg. Nem tehető az érvényesítés feltételévé a termék felbontott csomagolásának a fogyasztó általi visszacsomagolása.
 - b) Vásárláskor a forgalmazónak (kereskedőnek) a jótállási jegyben fel kell tüntetnie a vállalkozás nevét, a termék azonosítására alkalmas megnevezését és típusát, továbbá – ha van – gyártási számát, a gyártó nevét, címét, ha nem azonos a vállalkozással, valamint a szerződéskötés, illetve a termék fogyasztó részére történő átadásának vagy vállalkozás általi üzembe helyezésének időpontját. A jótállási jegyet a forgalmazó (kereskedő) nevében eljáró személynek alá kell írnia és a kereskedés azonosítására alkalmas tartalmú (minimum cégnév, üzlet címe) bélyegzővel olvashatóan le kell bélyegezni, továbbá elektronikus dokumentumon történő átadás esetén tartalmaznia kell az elektronikus aláírást. Kérjük, kísérelje figyelemmel a jótállási jegy megfelelő érvényesítését, mivel a kijelölt szervizeknél a jótállási igény érvényes jótállási jeggyel érvényesíthető. Amennyiben a jótállási jegy szabálytalanul került kiállításra, jótállási igényével kérjük forduljon a terméket az Ön részére értékesítő partnerünkhöz (kereskedőhöz). Az előírt tartalmú jótállási jegyet a vállalkozás elektronikus úton is átadhatja a fogyasztó részére, ha annak tartalma megfelel a fenti követelményeknek, és amelyre legkésőbb a termék átadása vagy üzembe helyezés napján köteles. Amennyiben nem közvetlen megküldéssel kerül sor az átadásra, hanem letöltést biztosító elérési cím formájában, úgy a letölthetőség a jótállási idő végéig nem szüntethető meg.
 - c) A jótállási jegy szabálytalan kiállítása vagy a fogyasztó rendelkezésére bocsátásának elmaradása nem érinti a jótállási érvényességét. Kérjük, hogy a jótállási jegyben kívül a nyugtát vagy számlát is szíveskedjen megőrizni a gyorsabb és hatékonyabb ügyintézés érdekében, mert a szerződés megkötése az ellenérték megfizetését igazoló bizonylattal is bizonyítható.
 - d) Elvesztett jótállási jegyet csak a fogyasztói szerződés létrejöttét igazoló nyugta vagy számla ellenében tudunk pótolni!
- 2) Nem terjed ki a jótállás:
 - a) amennyiben a hiba oka rendeltetésellenes, illetve a mellékelt magyar nyelvű használati kezelési útmutatóban foglaltaktól eltérő használat, átalakítás, szakszerűtlen kezelés, helytelen tárolás, elemi kár

vagy egyéb a vásárlás után a fogyasztó érdekkörében keletkezett ok miatt következnek be;

- b) azon alkatrészekre, amelyek esetében a meghibásodás a jótállási időn belüli rendeltetészerű használat mellett az alkatrészek természetes elhasználódása, kopása miatt következett be (így különösen: fűrészlánc, fűrészlap, gyalukész, meghajtósíj, csapágyak, szénkefe, csillagkerék);
 - c) a készülék túlterhelése miatt jelentkező hibákra, amelyek a hajtómű meghibásodásához, vagy egyéb ebből adódó károkhöz vezetnek;
 - d) a termék nem hivatalos szervizben történt javításából eredő hibákra;
 - e) az olyan károsodásokra, amelyek nem gyári kiegészítő készülékek és tartozékok használatából adódnak amennyiben a jótállásra kötelezett a szakszerviz vagy szakvélemény által bizonyítja, hogy a hiba a fenti okok valamelyikére vezethető vissza.
- 3) A termék meghibásodása esetén a fogyasztót az alábbi jogok illetik meg:
 - a) A fogyasztó elsősorban a kijavítás vagy csere iránti igényét a választása szerint a vállalkozás székhelyén, bármely telephelyén, fióktelepén, illetve kijavítás iránti igényét közvetlenül a jótállási jegyben feltüntetett javítószolgálatnál is érvényesítheti. Termékszavatosság keretében a fogyasztó a jótállási jegyben feltüntetett gyártótól vagy forgalmazótól is követelheti a hiba kijavítását vagy a termék kicserélését, melyre a forgalomba hozataltól számított két év elteltéig van lehetősége.
 - b) Kérjük, hogy a hiba felfedezését követő legrövidebb időn belül szíveskedjen azt a vállalkozásnál vagy a szervizben bejelenteni. A fogyasztónak az árut a kijavítás vagy kicserélés teljesítése érdekében a vállalkozás rendelkezésére kell bocsátania. A vállalkozásnak a saját költségére kell biztosítania a kicserélt áru visszavételét.
 - c) Ha a fogyasztási cikk a vásárlástól számított három munkanapon belül meghibásodik, a fogyasztó ezen időtartamon belül kérheti annak kicserélését feltéve, hogy a meghibásodás a rendeltetészerű használat akadályozza. A hiba fennállásának, vagy a rendeltetészerű használatot akadályozó mérték megállapításához a kereskedő/gyártó a szakszerviz közreműködését kérheti / vagy szakvéleményt szerezhet be.
 - d) Amennyiben a jótállási igény bejelentését követően a vállalkozás az igény teljesíthetőségéről azonnal nem tud nyilatkozni, úgy öt munkanapon belül, igazolható módon értesítenie kell a fogyasztót az álláspontjáról.
 - e) A vállalkozásnak, illetve a javítószolgálatnak törekednie kell arra, hogy a kijavítást vagy kicserélést legfeljebb 15 napon belül megfelelő minőségben elvégezze, elvégeztesse. Ha a kijavítás vagy kicserélés időtartama a 15 napot meghaladja, akkor a vállalkozás a fogyasztót tájékoztatni köteles annak várható időtartamáról. A tájékoztatás a fogyasztó előzetes hozzájárulása esetén, elektronikus úton vagy a fogyasztó általi átvételre alkalmas más módon történik.
 - Ha a jótállási időtartam alatt a termék első alkalommal történő javítása során megállapítását nyer, hogy a termék nem javítható, úgy a fogyasztó eltérő rendelkezése hiányában 8 napon belül ki kell cserélni. Ha a cserére nincs lehetőség, úgy a megfizetést igazoló bizonylaton szereplő bruttó vételárát 8 napon belül köteles a vállalkozás a fogyasztó részére visszatéríteni.
 - Ha a jótállási időtartam alatt a termék 3 alkalommal történő javítást követően ismét meghibásodik - a fogyasztó eltérő rendelkezése hiányában, valamint ha a fogyasztó nem igényli a vételár arányos leszállítását, és nem kívánja a terméket a vállalkozás költségére kijavítani vagy mással kijavíttatni - úgy a megfizetést igazoló bizonylaton szereplő bruttó

- vételárat 8 napon belül köteles a vállalkozás a fogyasztó részére visszatéríteni.
- Ha a termék kijavítására a vállalkozás részére való közléstől számított 30 napig nem kerül sor, a fogyasztó eltérő rendelkezése hiányában a vállalkozás köteles a terméket a határidő eredménytelen elteltét követő 8 napon belül kicserélni. Ha a cserére nincs lehetőség, úgy a megfizetést igazoló bizonylaton szereplő bruttó vételárat 8 napon belül köteles a vállalkozás a fogyasztó részére visszatéríteni.
- f) A fogyasztó az ellenszolgáltatás arányos leszállítását igényelheti, vagy a szerződéstől elállhat, ha a kötelezett a kijavítást vagy a kicserélést nem vállalta, e kötelezettségének nem tud eleget tenni, vagy ha a jogosultnak a kijavításhoz vagy kicseréléshöz fűződő érdeke megszűnt. Az ellenszolgáltatás leszállítása akkor arányos, ha annak összege megegyezik a fogyasztónak szerződésszerű teljesítés esetén járó, valamint a fogyasztó által ténylegesen megkapott áru értékének különbözetével.
- g) A vállalkozás megtagadhatja az áru szerződésszerűvé tételét, ha a kijavítás, illetve a kicserélés lehetetlen, vagy ha az aránytalan többletköltséget eredményezne a vállalkozásnak, figyelembe véve valamennyi körülményt, ideértve a szolgáltatás hibátlan állapotban képviselt értékét, valamint a szerződésszegés súlyát.
- h) A fogyasztó akkor is jogosult - a szerződésszegés súlyához igazodva - az ellenszolgáltatás arányos leszállítását igényelni, vagy az adásvételi szerződést megszüntetni, ha
- a vállalkozás nem végezte el a kijavítást vagy kicserélést, vagy elvégezte azt, de részben vagy egészben nem teljesítette, vagy megtagadta az áru szerződésszerűvé tételét;
 - ismételt teljesítési hiba merült fel, annak ellenére, hogy a vállalkozás megkísérelte az áru szerződésszerűvé tételét;
 - a teljesítés hibája olyan súlyú, hogy azonnali árelszállítást vagy az adásvételi szerződés azonnali megszüntetését teszi indokolttá; vagy
 - a vállalkozás nem vállalta az áru szerződésszerűvé tételét, vagy a körülményekből nyilvánvaló, hogy a vállalkozás észszerű határidőn belül vagy a fogyasztónak okozott jelentős érdeksérelem nélkül nem fogja az árut szerződésszerűvé tenni.
- i) A fogyasztó adásvételi szerződés megszüntetésére vonatkozó kellékszavatossági joga a vállalkozásnak címzett, a megszüntetésre vonatkozó döntést kifejező jognyilatkozattal gyakorolható.
- j) Jelentéktelen hiba miatt elállásnak nincs helye. Ha a fogyasztó hibás teljesítésre hivatkozva kívánja megszüntetni az adásvételi szerződést, a vállalkozást terhelő annak bizonyítása, hogy a hiba jelentéktelen.
- k) Nem számít bele a jótállási időbe a kijavítási időnek az a része, amely alatt a fogyasztó a terméket nem tudta rendeltetészerűen használni.
- l) A terméknek a kicseréléssel vagy kijavítással érintett részére a jótállási idő újból kezdődik.
- 4) A jótállás keretében tartozó kijavítás vagy csere esetén a vállalkozásnak, illetve a javítószolgáltatásnak a jótállási jegyen fel kell tüntetni:
- a kijavítás iránti igény bejelentésének és a kijavításra történő átvétel időpontját,
 - a hiba okát és a kijavítás módját;
 - a termék fogyasztó részére történő visszaadásának időpontját,
 - a kicserélés tényét és időpontját.

Fogyasztói jogvita esetén a fogyasztó a megyei (fővárosi) kereskedelmi és iparkamarák mellett működő békéltető testület eljárását is kezdeményezheti!

Bizunk termékeink minőségében, ezért kiterjesztett gyártói garanciát kínálunk, mely kedvező formában kiegészíti és semmi esetre sem befolyásolja hátrányosan az Ön törvényes jogait. A gyártói garancia igénybevételéhez szükséges regisztrációs feltételekről és egyéb részletekről tájékozódjon a <http://service.dewalt.hu> elérhetőségen.

Gyártó: DEWALT Richard-Klinger-Straße 11 65510 Idstein, Germany	Forgalmazó: Stanley Black & Decker Hungary Kft 1016. Budapest, Mészáros u. 58/B Tel.: +36-1-328-55-00
--	--

Márkaszerviz
FIXIT Hungary Kft. 3526
Miskolc Zsolcai kapu 9-11. / 49
RMA system: <http://rma.fixit-service.com>
E-mail: dewalt@hu.fixit-service.com
Tel: +36 46 500 385

Stan Tools And Nails Ltd. Körösi út 8. 2363 Felsőpakony
e-mail: info@stanleytools.hu
Tel: +36303398429

Kereskedő által a vásárlással egyidejűleg kitöltendő

Kereskedő neve és címe:
.....
A fogyasztási cikk megnevezése:.....
Típusa:
Gyártási száma:
Szerződés-kötés és a termék fogyasztó részére történő átadásának dátuma:
A fogyasztási cikk bruttó vételára:.....,-Ft
..... P.H.
Aláírás

Kereskedő által kitöltendő kicserélés esetén

A fogyasztó a hibás terméket valamennyi tartozékával átadta.
A kicserélés időpontja:
..... P.H.
Aláírás
A hibátlan terméket átvettem.
A kicserélt új termék átvételének időpontja:
.....
..... fogyasztó aláírása

Kijavítás esetén a szerviz tölti ki:

1. javítás

A kijavítási igény bejelentésének és a kijavításra átvétel időpontja
.....
Szervizbe érkezés időpontja:
Munkalap száma:
A bejelentett hiba oka.....
Elvégzett javítás:
.....
Szervizből kiadás időpontja:.....
A fogyasztó részére történő visszaadás időpontja:
Amennyiben a termék nem javítható, a csereigény alapos: igen / nem (aláhúzással jelölendő)
..... P.H.
aláírás

2. javítás

A kijavítási igény bejelentésének és a kijavításra átvétel időpontja
.....
Szervizbe érkezés időpontja:
Munkalap száma:
A bejelentett hiba oka.....
Elvégzett javítás:
.....
Szervizből kiadás időpontja:.....
A fogyasztó részére történő visszaadás időpontja:
Amennyiben a termék nem javítható, a csereigény alapos: igen / nem (aláhúzással jelölendő)
..... P.H.
aláírás

3. javítás

A kijavítási igény bejelentésének és a kijavításra átvétel időpontja
.....
Szervizbe érkezés időpontja:
Munkalap száma:
A bejelentett hiba oka.....
Elvégzett javítás:
.....
Szervizből kiadás időpontja:.....
A fogyasztó részére történő visszaadás időpontja:
Amennyiben a termék nem javítható, a csereigény alapos: igen / nem (aláhúzással jelölendő)
..... P.H.
aláírás

4. javítás

A kijavítási igény bejelentésének és a kijavításra átvétel időpontja
.....
Szervizbe érkezés időpontja:
Munkalap száma:
A bejelentett hiba oka.....
Elvégzett javítás:
.....
Szervizből kiadás időpontja:.....
A fogyasztó részére történő visszaadás időpontja:
Amennyiben a termék nem javítható, a csereigény alapos: igen / nem (aláhúzással jelölendő)
..... P.H.
aláírás

DeWALT Szervizpartnerek

Stanley Black&Decker Hungary Kft kereskedelmi képviselet		
		Tel.
Iroda	1016 Bp. Mészáros u 58/b.	+36-1-328-55-00

Központi Márkaszerviz			
		Tel/fax	
FIXIT Hungary Kft.	Zsolcai kapu 9-11 3526 Miskolc	+36 46 500 385	dewalt@hu.fixit-service.com https://rma.fixit-service.com/
Stan Tools And Nails Ltd.	Kőrösi út 8. 2363 Felsőpakony	+36 303 398 429	info@stanleytools.hu



CZ ZÁRUČNÍ LIST

PL KARTA GWARANCYJNA

H JÓTÁLLÁSI JEGY

SK ZÁRUČNÝ LIST

DEWALT®

CZ měsíců
H hónap

12

PL miesięcy
SK mesiacov

CZ Výrobní kód	Datum prodeje	Razítko prodejny Podpis
H Gyári szám	A vásárlás napja	Pecset helye Aláírás
PL Numer seryjny	Data sprzedaży	Stempel Podpis
SK Číslo série	Dátum predaja	Pečiatka predajne Podpis

CZ

Adresy servisu
Band Servis
Klásterského 2
CZ-140 00 Praha 4
Tel.: 00420 244 403 247
Fax: 00420 241 770 167

Band Servis
K Pasekám 4440
CZ-760 01 Zlín
Tel.: 00420 577 008 550,1
Fax: 00420 577 008 559
<http://www.bandservis.cz>

H

FIXIT Hungary Kft.
Zsolcai kapu 9-11
3526 Miskolc
Tel.: +36 46 500 385
e-mail:
dewalt@hu.fixit-service.com
<https://rma.fixit-service.com/>

Stan Tools And Nails Ltd.
Kőrösi út 8.
2363 Felsőpakony
Tel: +36303398429
e-mail: info@stanleytools.hu

PL

Centralny Serwis Gwarancyjny
ERPATECH
ul. Bakaliowa 26
05-080 Mościska
Tel.: (22) 431-05-05
serwis@erpatech.pl

SK

Adresa servisu
Band Servis
Paulínska ul. 22
SK-917 01 Trnava
Tel.: 00421 335 511 063
Fax: 00421 335 512 624

CZ Dokumentace záruční opravy
H A garanciális javítás dokumentálása
PL Przebieg napraw gwarancyjnych
SK Záznamy o záručných opravách

CZ	Číslo	Datum příjmu	Datum zakázky	Číslo zakázky	Závada	Razítko Podpis
H	Sorszám Jótállás új határideje	Bejelentés időpontja	Javítási időpont	Javítási munkalapszám	Hiba jelleg oka	Pecsét Aláírás
PL	Nr.	Data zgłoszenia	Data naprawy	Nr. zlecenia	Przebieg naprawy	Stempel Podpis
SK	Číslo dodávky	Dátum nahlásenia	Dátum opravy	Číslo objednávky	Popis poruchy	Pečiatka Podpis