

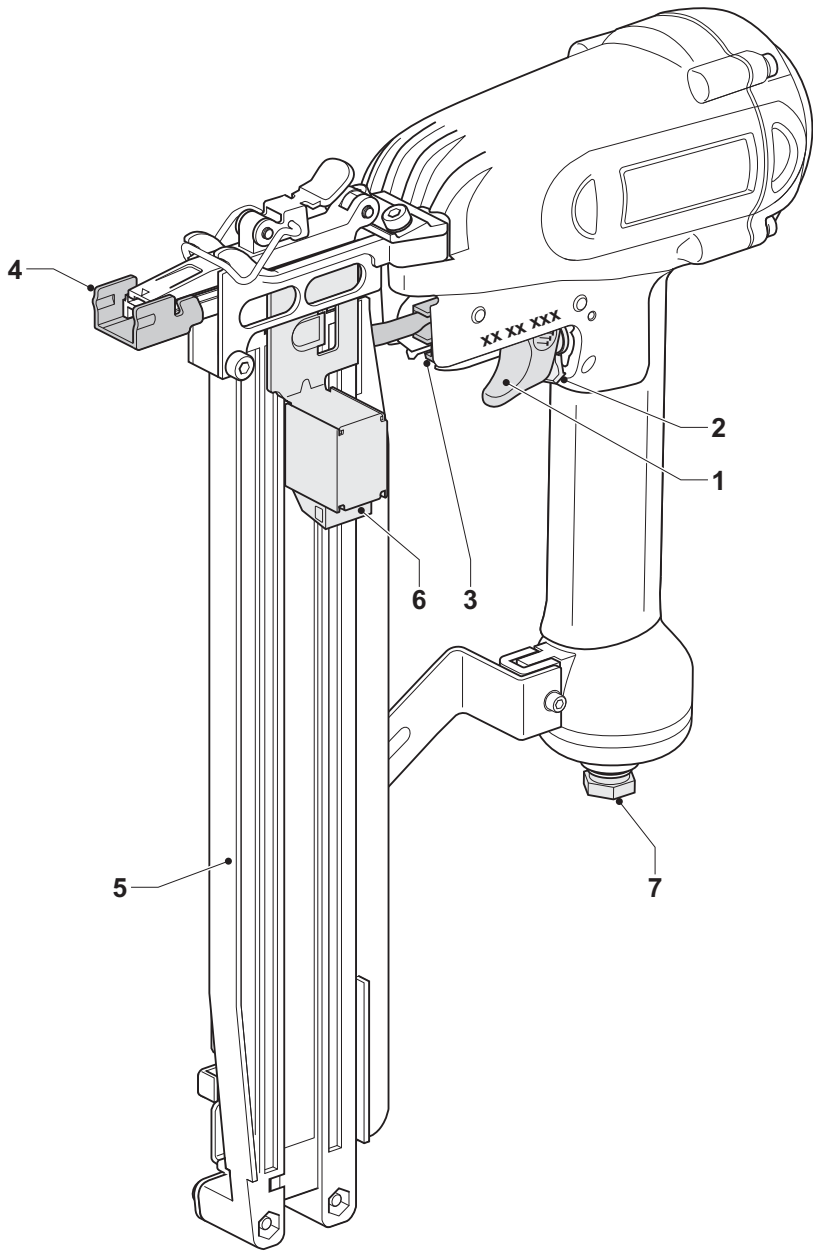
**DEWALT®**

**522101-38 H**

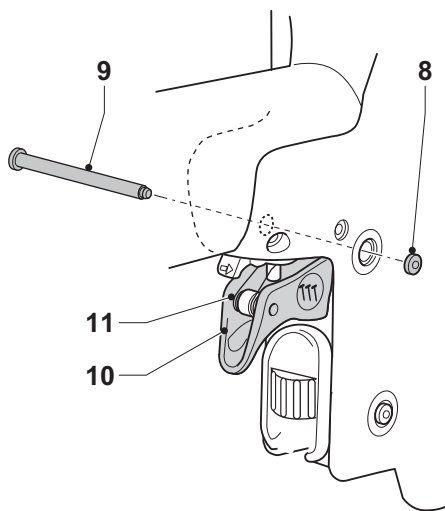
Fordítás az eredeti kezelési utasítás alapján készült

**D51430**

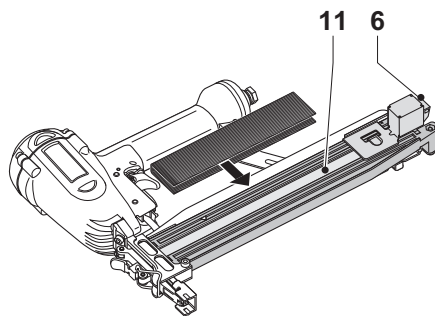
**D51431**



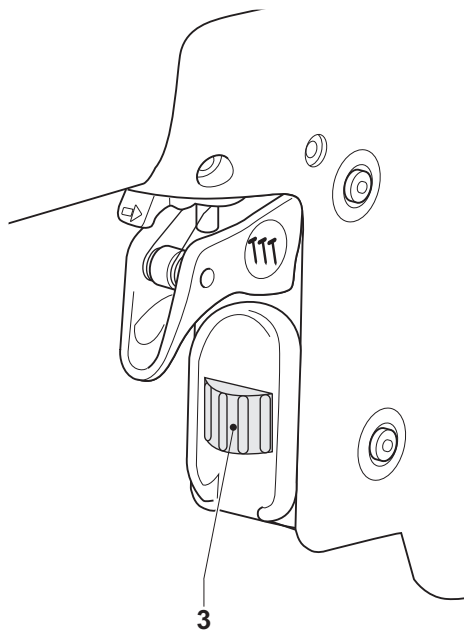
**A**



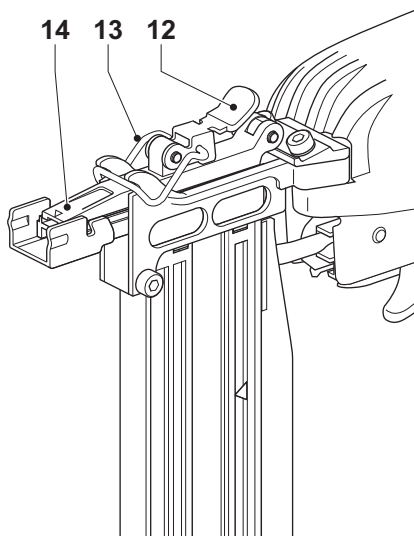
**B**



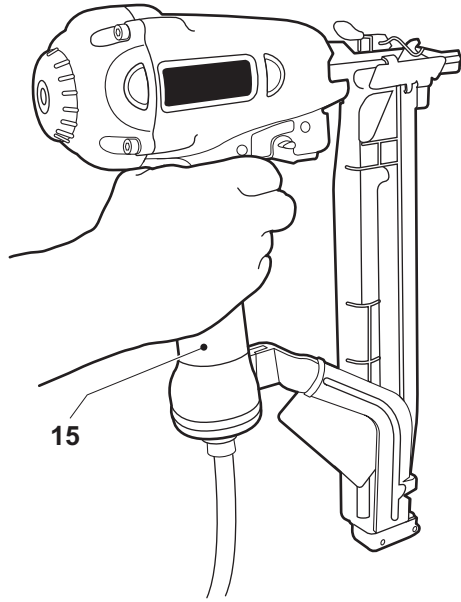
**C**



**D**



**E**



**F**

---

# KAPCSOZÓGÉP

## D51430, D51431 TÍPUS

### Gratulálunk!

Köszönjük, hogy DeWALT szerszámot választott. Sokéves tapasztalatunknak, valamint átfogó termékfejlesztésünknek és innovációnknak köszönhetően a DeWALT cég a professzionális szerszámhasználók egyik legmegbízhatóbb partnerévé vált.

### Műszaki adatok

	D51430	D51431
Típus	2	2
Ajánlott üzemi nyomás	bar 4,9 – 8,3	4,9 – 8,3
Maximális üzemi nyomás	bar 8,3	8,3
Levegőfogyasztás lövésenként (6,9 bar nyomásnál)	l 1,1	1,1
Kioldó fajtája	érintős működtetésű	
Kapcsok		
típusa	16 Ga	16 Ga
hossza	mm 51	51
szélessége	mm 11,1	12,7
Súly	kg 2,1	2,1
$L_{PA}$ (hangnyomás)	dB(A) 86	86
$K_{PA}$ (hangnyomásszint toleranciafaktor)	dB(A) 2,5	2,5
$L_{WA}$ (hangteljesítmény)	dB(A) 99	99
$K_{WA}$ (hangteljesítmény toleranciafaktor)	dB(A) 2,5	2,5
Vibráció kibocsátási érték $a_h$		
$a_h =$	m/s <sup>2</sup> 2,9	2,9
Toleranciafaktor K =	m/s <sup>2</sup> 1,5	1,5

Ez az érték a szerszám saját jellemzője, és nem a szerszám használata közben a kéz-kar rendszerre gyakorolt hatást jelenti. A kéz-kar rendszerre a szerszám használata során gyakorolt hatás a markolóerőtől, az érintőnyomástól, a munkairánytól, az energiaforrás beállításától, a munkadarabtól és a munkadarab megtámasztásától függ.

### CE Megfelelőségi nyilatkozat GÉPEKRE VONATKOZÓ IRÁNYELV



#### D51430, D51431

A DeWALT kijelenti, hogy a „Műszaki adatok” című fejezetben ismertetett termékek megfelelnek a következő irányelveknek és szabványoknak: 2006/42/EK, EN 792-13, EN 12549, EN 12096, ISO 8662-11.

Alulírott személy felelős a műszaki adatok összeállításáért; nyilatkozatát a DeWALT vállalat nevében adja.

Horst Grossmann  
Alelnök, Műszaki és Termékfejlesztési Részleg  
DeWALT, Richard-Klinger-Straße 11,  
D-65510, Idstein, Németország  
09.12.31.

### Biztonsági előírások

Kéziszerszám használata során mindig tartsa be az Ön országában érvényes biztonsági előírásokat, hogy csökkentse a személyi sérülések veszélyét. A készülék használata előtt olvassa el a biztonsági előírásokat.

Az útmutatót biztonságos helyen tartsa!



**OLVASSON EL MINDEN  
BIZTONSÁGI FIGYELMEZTETÉST  
ÉS ÚTMUTATÁST**

### Általános tanácsok

#### 1. Tartsa tisztán a munkaterületet.

A rendetlen munkaterület és munkapad balesetet okozhat.

#### 2. Mérje fel a körülményeket a munkaterületen.

A szerszámot nedvességtől óvja. Tartsa a munkaterületet jól megvilágítva. Ne használja a szerszámot gyúlékony folyadékok vagy gázok jelenlétében.

### 3. **Tartsa távol a gyermekeket.**

Ne engedje, hogy gyermekek hozzáérjenek a szerszámhoz. 16 éven aluliak számára felügyeletet kell biztosítani.

### 4. **Tegye a helyére a szerszámot, amikor nem használja.**

A használaton kívüli szerszámot száraz helyen és jól elzárva tárolja, ahol gyermekek nem férhetnek hozzá.

### 5. **Megfelelő öltözetet viseljen.**

Ne hordjon laza ruházatot vagy ékszer. A laza öltözk, az ékszer beleakadhat a mozgó alkatrészekbe. Szabadban végzett munka esetén lehetőleg viseljen védőkesztyűt és csúszásgátló lábbelit. Viseljen hajvédőt, hogy a hosszú haj ne akadályozza a munkában.

### 6. **Ne nyúljon ki túl messzire.**

Mindig megfelelően támassza meg a lábát, és tartsa magát egyensúlyban.

### 7. **Ne veszítse el éberségét.**

Figyeljen a munkájára. Használja a józan eszt. Ne használja a szerszámot, ha fáradt.

### 8. **A megfelelő szerszámot használja.**

A szerszám rendeltetésszerű használatát ebben a kézikönyvben ismertetjük. Ne erőltesse túl a kisebb szerszámokat vagy tartozékokat, ne használja őket a nagyobb igénybevételre tervezett szerszámok helyett. Jobban és biztonságosabban végzi el a munkát, ha a szerszámot legfeljebb csak a számára megengedett fordulatszámon működteti.

**FIGYELMEZTETÉS!** A kézikönyvben nem ajánlott tartozék vagy szerelék használata, illetve itt fel nem sorolt művelet végzése személyi sérülés veszélyével járhat.

### 9. **Gondosan tartsa karban a szerszámot.**

Tartsa a szerszámokat tisztán és jó állapotban, hogy jobban és biztonságosabban dolgozhasson velük. Tartsa be a karbantartáshoz és a tartozékcserehez kapcsolódó utasításokat. A kezelőgombokat tartsa szárazon, tisztán, olaj- és zsírmennyen.

### 10. **Ellenőrizze, nincsenek-e sérült részek a szerszámon.**

Mielőtt használni kezdené a szerszámot, ellenőrizze, nincs-e rajta sérülés, hogy az megfelelően működhessen és rendeltetésszerű feladatát elláthassa. Ellenőrizze, hogy a mozgó alkatrészek nem állítottak-e el vagy nem szorulnak-e,

nincsenek-e a szerszámon törött alkatrészek, nem állnak-e fenn olyan körülmények, amelyek befolyásolhatják a szerszám működését. A sérült védőeszközöket vagy az egyéb hibás alkatrészeket javíttassa meg vagy a használati útmutatónak megfelelően cserélje ki.

### 11. **A szerszámot hivatalos DeWALT szervizzel javíttassa.**

Ez a szerszám megfelel a vonatkozó biztonsági előírásoknak. A veszély elkerülése érdekében a szerszámot csak képzett szakember javíthatja.

### **További biztonsági utasítások pneumatikus szerszámokhoz**

- A sűrített levegő rendszerhez történő csatlakozáskor használjon gyorscsatlakozókat. A nem tömíthető csöcsatlakozót úgy illessze a szerszámra, hogy a lecsatlakoztatás után ne maradjon sűrített levegő a szerszámban.
- Mindig tiszta és száraz sűrített levegővel dolgozzon. Oxigén vagy gyúlékony gázt ne használjon energiaforrásként a szerszámhoz.
- Ezt a szerszámot csak olyan levegőellátó rendszerre csatlakoztassa, amelynek legnagyobb megengedett nyomása a szerszámét nem haladja meg 10%-nál nagyobb mértékben. Ha nagyobb a nyomás, iktasson be biztonsági szeleppel is ellátott nyomáscsökkentő szelepet a sűrített levegő ellátó rendszerébe.
- Csak olyan tömlőt használjon, amelynek névleges nyomása meghaladja a szerszám legnagyobb megengedett üzemi nyomását.
- Mielőtt a szerszámot a kezében viszi, csatlakoztassa le a sűrített levegő ellátó rendszerről, különösen olyan helyeken, ahol ehhez létra kell, vagy ahol csak szokatlan testtartást felvéve lehet mozogni.
- A használaton kívüli szerszámot csatlakoztassa le a levegőellátásról.

### **További biztonsági utasítások kapcsológépekhez**

- Mindig viseljen védőszemüveget.
- Mindig használjon hallásvédő eszközt.
- Ne töltsön be kapcsokat, amíg a kioldó aktív.
- Csak ebben a kézikönyvben ajánlott típusú kapcsokat használjon.

- Ne használjon állványt a szerszám támasztékhoz szereléséhez.
- Ne szerelje le a kapcsológép semmilyen részét (pl. a biztonsági szorítókegyelt).
- Minden egyes munka előtt ellenőrizze a biztonságot, és hogy a kioldó szerkezet rendben működik-e, valamint, hogy minden csavar és anya meg van-e húzva.
- Ne használja a szerszámot kalapácsként.
- Kapcsológépet soha ne irányítson saját maga vagy más személy felé. Ne használja olyan munkához, amelynél a szerszámot a testéhez túl közel kellene működtetnie.
- Munka közben úgy tartsa a szerszámot, hogy feje vagy egyéb testrésze akkor se sérülhessen meg, ha a szerszám az áramellátás megszakadása vagy a munkadarabon belüli keményebb részekbe ütközés miatt visszalökne.
- Soha ne működtesse a kapcsológépet üres térben.
- Mérje fel a körülményeket a munkaterületen. A kilótt szegek áthatolhatnak a vékony munkadarabokon, elcsúszhatnak a munkadarab sarkainál és éleinél, ami emberre is veszélyes.
- Ne üssön be szegeket a munkadarab széléhez túl közeli helyre.
- Ne üssön be szegeket már meglévő szegek tetejére.
- A munkaterületen csak egyik kezében vigye a szerszámot, és soha nem bekapcsolt kioldóval.
- Használat után és karbantartás előtt vegye ki a szerszámból a kapcsokat.

A szerszámon a következő piktogramok láthatók:



Pneumatikus szerszám biztonsági szorítókegyellel.



Ne használja a szerszámot létrán állva.



Megfelelő beütési szögek.



A tárban tartható szegek maximális száma.



Használat előtt olvassa el a kezelési útmutatót.



Viseljen fülvédőt.



Viseljen védőszemüveget.



Kapocs szélessége. (D51430)



Kapocs szélessége. (D51431)



Kapocs hossza.



Maximális üzemi nyomás.



Szerszám súlya.

## A csomag tartalma

A csomag a következőket tartalmazza:

- 1 kapcsológép
- 1 követőkioldó
- 1 védőszemüveg
- 1 hatszögű kulcs (imbuszkulcs), 3 mm
- 1 hatszögű kulcs (imbuszkulcs), 4 mm
- 1 használati útmutató

- *Ellenőrizze a szerszámot és tartozékait, nem sérültek-e meg szállítás közben.*
- *A szerszám használata előtt. szánjon időt a használati útmutató alapos áttanulmányozására és elsajátítására.*

## GYÁRTÁSI IDŐ KÓDJÁNAK HELYE (A ÁBRA)

A gyártás évét is tartalmazó dátumkód a szerszám burkolatába van nyomtatva.

Példa:

2010 XX XX  
Gyártás éve

## Leírás (A ábra)

Az Ön D51430, D51431 típusú kapcsológépe fába történő kapcsoláshoz készült.

- 1 Kioldó
- 2 Reteszelő kapcsoló

- 3 Mélységbeállító
4. Kontakttűköző
5. Tár
6. Tár rögzítőkilincse
7. Levegőcsatlakozó szerelék

## ÖSSZESZERELÉS ÉS BEÁLLÍTÁS

### **Kioldó megválasztása (B. ábra)**

Ezekre a szerszámokra ütési kioldó van felszerelve. Az eredeti csomagban egy követőkioldót is talál. Az „ütési kioldás” és „követőkioldás” definícióját lentebb ismertetjük.

- A szerszám oldalára nyomtatott, egyetlen szeggel jelölt szürke kioldó a követőkioldó.

Ha ezt a tartozékot szerelik a szerszámra, az követő módban fog működni.

- A szerszám oldalára nyomtatott, három szeggel jelölt fekete kioldó az ütőkioldó. Ha ezt a tartozékot szerelik a szerszámra, az ütési kioldó módban fog működni.

A kioldó leszerelése

- Csatlakoztassa le a szerszámot a levegőellátásról.
- Vegyen ki minden kapcsolót a tárból.
- Vegye le a gumigyűrűt (8) a vezetőcsap (9) végéről.
- Vegye ki a vezetőcsapot.
- Vegye le a kioldószerkezetet (10).

A kioldó felszerelése

- Helyezze a kioldószerkezetet a kioldó vájzatába, és ügyeljen arra, hogy a kioldó rugója (11) megfelelően üljön.
- Tolja át a vezetőcsapot (9) a szerszámkereten.
- Tolja rá a gumigyűrűt (8) a vezetőcsap végére.

### **Levegőcsatlakozás (A ábra)**

Ezeknek a szerszámoknak egy 3/8" szabványos csőmenetű levegőcsatlakozójuk (7) van.

- Tekerje át a csatlakozódarab menetes végét a teflonszalaggal, hogy a levegő ne szivároghasson.
- Csavarja bele a csatlakozót a szerszám végén lévő sapkába, és húzza meg erősen.

### **A szerszámtár betöltése (C ábra)**

- Reteszelve a tár rögzítőkilincset (6) hátsó helyzetben.

- Megfelelően összeválogatott szegszárakat válasszon. Lásd a „Műszaki adatok” című fejezetet.
- Helyezze az összeválogatott szegkötege(ke)t a tár sínjére (11).
- Nyissa ki a rögzítőkilincset, a kar (6) kioldásával.
- Óvatosan csúsztassa a kilincset előre, hogy a szegekhez nyomódjon.

### **A szerszámtár kiürítése (C ábra)**

- Reteszelve a tár rögzítőkilincset (6) hátsó helyzetben.
- Helyezze az összeválogatott kapcsokat a tár sínjére (11).



**FIGYELMEZTETÉS:** A kapcsok betöltése vagy kiürítése előtt mindig csatlakoztassa le a szerszámot a levegőellátásról.

### **A beütési mélység beállítása (D ábra)**

A beütési mélység a kapocs típusának megfelelően állítható.



**FIGYELMEZTETÉS:** A szerszám véletlen beindulása által okozott súlyos sérülés veszélyének csökkentése végett a mélység beállítása előtt MINDIG:

- Reteszelve a kioldót.
- Csatlakoztassa le a levegőellátást.
- Kerülje a kioldó megérintését beállítás közben.
- A mélységet a mélységállító korong (3) jobbra forgatásával állíthatja kisebbre.
- A mélységet a mélységállító korong (3) balra forgatásával állíthatja nagyobbra.

### **Kioldó reteszelve (A ábra)**

Ezen a szerszámon van egy kapcsoló, amely a kioldót reteszeli, hogy a szerszámból ne lehessen szeget kilőni.

- A reteszelő kapcsolót (2) jobbra elfordítva kapcsolhatja be.
- A reteszelő kapcsolót középpállásba helyezve kapcsolhatja ki.



## KEZELÉS

### Használati tanácsok



**FIGYELMEZTETÉS:** Mindig tartsa be a biztonsági előírásokat és a vonatkozó szabályokat.

### Helyes kéztartás (F ábra)



**FIGYELMEZTETÉS:** A súlyos személyi sérülés veszélyének csökkentése érdekében **MINDIG** a bemutatott helyes kéztartást alkalmazza.



**FIGYELMEZTETÉS:** A súlyos személyi sérülés veszélyének csökkentése érdekében **MINDIG** tartsa szorosan a szerszámot, nehogy hirtelen megugorjon.

A helyes kéztartásnál egyik keze a főfogantyún (15) legyen.

#### A szerszám előkészítése (A ábra)

- Engedje le a kondenzvizet a kompresszor légtartályaiból és a tömlőkből.
- Kenje meg a szerszámot. Lásd a „Karbantartás” című részt.
- Vegyen ki minden szeget a tárból.
- Győződjön meg arról, hogy a kontaktűtköző (4) akadálytalanul mozgatható-e.



**FIGYELMEZTETÉS:** Ne használja a szerszámot, ha a kontaktűtköző nem mozgatható szabadon.

- Ellenőrizze, hogy a levegőellátó rendszer nyomása az ajánlott maximális üzemi nyomás alatt van-e.
- Csatlakoztassa a levegőtömlőt a szerszámon levő csatlakozódarabhoz.
- Ellenőrizze, nem szivárog-e a levegő a szelepeknél vagy a tömítéseknél.
- Állítsa a levegőnyomást adott munkához szükséges minimális üzemi nyomásra.



**FIGYELMEZTETÉS:** Soha ne használja a szerszámot, ha szivárog, vagy bármely része sérült.

#### Üzemeltetés hideg időjárásnál

Ha fagypont alatti hőmérsékleten használja a szerszámot:

- Használat előtt tartsa minél melegebben.

- Csatlakoztassa le a szerszámot a levegőellátásról.
- Cseppentsen 10 – 15 csepp DEWALT pneumatikus olajat (vagy etilénlikolt tartalmazó téli pneumatikus olajat) a levegőbelépő helyre.
- A levegőnyomást állítsa legfeljebb 5,5 bar-ra.
- Csatlakoztassa a levegőtömlőt a szerszámon levő csatlakozódarabhoz.
- Az alább leírt módon tegye a szegeket a tárbá.
- Működtesse a szerszámot 5-ször vagy 6-szor egy hulladékfán, hogy az O-gyűrűk kapjanak kenést.
- Növelje meg a nyomást a normál üzemi nyomásra.
- Normál módon használja a szerszámot.

#### Üzemeltetés meleg időjárásnál

A szerszámnak normál módon kell működnie. Ne tegye ki közvetlen napsugárzásnak, hogy az ütők, az O-gyűrűk és gumialkatrészek ne melegegjenek fel.

#### A szerszám működtetése (A ábra)

A szerszám két üzemmódban használható. Az üzemmód a szerszámra szerelt kioldótól függ.

Követő üzemmód

A követő üzemmód megszakításokkal végzett kapcsolásnál használatos, ahol a kapcsolat nagyon gondosan és pontosan kell elhelyezni.

- Szerelje fel a szürke kioldót a fent ismertetett módon.
- Oldja fel a kioldó reteszelését (2).
- Nyomja a kontaktűtközőt (4) a munkadarab felületéhez.
- A kioldót (1) megnyomva működtesse a szerszámot. Ha a kontaktűtköző a munkadarab felületéhez van nyomva, a kioldó minden egyes megnyomásakor a szerszám egy-egy szeget üt be a munkadarabba.

Ütés kioldó üzemmód

Az ütési kioldó üzemmód lapos, helyhez kötött felületre történő gyors szegezésnél használatos.

- Szerelje fel a fekete kioldót a fent ismertetett módon.
- Oldja fel a kioldó reteszelését (2).
- Egy szeg beütése: Működtesse a szerszámot a követő üzemmódnál ismertetett módon.

- Több szeg beütése: Először húzza meg a kioldót (1), majd nyomja a kontakttűközőt (4) ismételten a munkadarab felületéhez.



**FIGYELMEZTETÉS:** Ne tartsa lenyomva a kioldót, amikor a szerszám nincs működésben. Tartsa a kioldó reteszelő kapcsolóját bekapcsolva, hogy a használaton kívüli szerszám ne indulhasson be véletlenül.

### **Beszorult szeg kiszabadítása (A, E ábra)**

Ha egy szeg beszorul az orr-részben, a következő módon távolítsa el:

- Csatlakoztassa le a szerszámot a levegőellátásról.
- Kapcsolja be a kioldó reteszelőjét (2).
- Vegyen ki minden szeget a tárból.
- Emelje fel az elülső kilincset (12), és mozgassa el a befogót (13) az útból úgy, hogy a henger (14) nyitható legyen.
- Húzza ki az elgömbült szeget, szükség esetén használjon fogót.
- Ha a behajtó betét alsó helyzetben van, tolja csavarhúzóval felfelé.
- Zárja a hengert (14), majd tegye vissza a befogót (13) a helyére.
- Állítsa az elülső kilincset (12) reteszelt helyzetbe.
- „A szerszámtár betöltése” című fejezetben ismertetett módon töltsse be a szegeket az orr-részbe.



**FIGYELMEZTETÉS:** Ha a szegek gyakran elakadnak az orr-részben, javíttassa meg a szerszámot egy hivatalos DeWALT szervizzel.

### **Külön rendelhető tartozékok**

A megfelelő tartozékokkal kapcsolatos további tájékoztatásért forduljon forgalmazójához.

## **KARBANTARTÁS**

Az ön DeWALT szerszámát minimális karbantartás melletti tartós használatra terveztük. A készülék folyamatos és kielégítő működése függ a megfelelő gondozástól és a rendszeres tisztítástól is.

### **A következő karbantartási műveleteket naponta kell elvégezni.**



#### **Tisztítás**

- Sűrített levegővel tisztítsa meg a tárat és az orr-részt.
- Fűtőolajjal vagy diesel olajjal tisztítsa meg a kontakttűköző elülső végét.

#### **Víz leeresztése**

- Engedje le a kondenzvizet a kompresszor légtartályaiból és a tömlőkből.



#### **Kenés**

- A szerszám végén lévő sapkán lévő csatlakozódarabba cseppentsen 5 – 7 csepp pneumatikus olajat.

#### **Ellenőrzés**

- Győződjön meg arról, hogy a szerszámon minden rögzítőelem szoros és sértetlen.
- A laza rögzítőelemeket alkalmas szerszámmal feszítse meg.

### **Környezetvédelem**



Elkülönített begyűjtés. Ez a termék nem kezelhető általános háztartási hulladékként.

Ha egy nap úgy találja, hogy DeWALT terméke cserére szorul vagy a továbbiakban nincs rá szüksége, ne dobja ki a háztartási hulladékkal együtt. Gondoskodjék az ilyen hulladék elkülönített kezeléséről.



Az elhasznált termékek és csomagolásuk elkülönített kezelése lehetővé teszi az anyagok újrahasznosítását és újrafelhasználását. Az újrahasznosított anyagok felhasználása segít a környezetszennyezés megelőzésében és csökkenti a nyersanyagok iránti igényt.

---

A helyi rendelkezések előírhatják az elektromos termékek háztartási hulladéktól elkülönített gyűjtését a helyi hulladékgyűjtő helyeken, illetve előírhatják, hogy új termék vásárlásakor a kereskedő vállalja az elhasznált termék visszavételét.

A DEWALT lehetőséget biztosít a DEWALT termékek gyűjtésére és újrafeldolgozására, amint azok elérték élettartamuk végét. A szolgáltatás igénybevételéhez kérjük, juttassa vissza a terméket bármely hivatalos márkaszervizünkbe, ahol azt Öntől a nevünkben át fogják venni.

Az Önhöz legközelebbi szerződéses szerviz helyéről a DEWALT képviselőnél érdeklődhet a használati útmutatóban megadott elérhetőségen. Emellett a DEWALT márkaszervizek listája, illetve eladás utáni szolgáltatásaink és elérhetőségeink részletes ismertetése megtalálható a következő internetes címen: **[www.2helpU.com](http://www.2helpU.com)**.

## DEWALT JÓTÁLLÁSI FELTÉTELEK

Gratulálunk Önnek ennek az értékes DeWalt készülék megvásárlásához.

Azon termékeinkre, amelyet fogyasztói szerződés keretében vásárolnak **12 hónap jótállási biztosítunk.**

### 30 napos cseregarancia:

Amennyiben egy DeWalt termék jelentős részét (motor, állórész, forgórész, elektronika) illetően a vásárlástól számított **3 napon túl, de 30 napon belül** meghibásodást észlel és a szakszervizünk megállapítja, hogy a készülék meghibásodásának oka gyártási eredetű (megalapozott a fogyasztó jótállási igénye), abban az esetben a hibás terméket azonos típusú hibátlan készülékre kicseréljük.

### 12 hónapos ingyenes átvizsgálás és szerviz:

A vásárlástól számított 12 hónapon belül kérésére a szakszerviz a terméket térítésmentesen átvizsgálja. Önnek csak a karbantartáshoz felhasznált, a természetes elhasználódás, kopás vagy egyéb nem gyártási eredetű hiba miatt kicserélt alkatrészek árát kell megfizetni, a munkát térítésmentesen elvégezzük.

A jótállás a fogyasztó törvényből eredő jogait nem érinti.

1) A Stanley Black & Decker Hungary Kft. kötelezettséget vállal arra, hogy a jótállás keretében végzett javításokat a 49/2003. (VII.30.) GKM rendelet és a 151/2003. (IX.22.) Korm. rendelet szerint végzi a jótállás teljes időtartama alatt.

a) A fogyasztó jótállási igényét a jótállási jeggyel érvényesítheti, ezért azt őrizze meg.

b) Vásárláskor a forgalmazónak (kereskedőnek) a jótállási jegyen fel kell tüntetnie a termék típusát, gyártási számát, továbbá – amennyiben van ilyen – azonosításra alkalmas részeinek meghatározását, illetve a vásárlás időpontját. A jótállási jegyet a forgalmazó (kereskedő) nevében eljáró személynek alá kell írnia és a kereskedés azonosítására alkalmas tartalmú (minimum cégnév, üzlet címe) bélyegzővel olvashatóan le kell bélyegezni. Kérjük, kísérelje figyelemmel a jótállási jegy megfelelő érvényesítését, mivel a kijelölt szakszerveknél a jótállási igény csak érvényes jótállási jeggyel érvényesíthető. Amennyiben a jótállási jegy szabálytalanul került kiállításra, jótállási igényével kérjük forduljon a terméket az Ön részére értékesítő partnerünkhöz (kereskedőhöz). A jótállási jegy szabálytalan kiállítása vagy a fogyasztó részére történő átadás elmaradása nem érinti a jótállási kötelezettségvállalás érvényességét. Kérjük, hogy a jótállási jegyen kívül a nyugtát vagy számlát is szíveskedjen megőrizni a gyorsabb és hatékonyabb ügyintézés érdekében.

c) Elveszett jótállási jegyet csak a fogyasztói szerződés létrejöttét igazoló nyugta vagy számla ellenében tudunk pótolni!

### **2) Nem terjed ki a jótállás:**

a) amennyiben a hiba oka rendeltetésellenes, illetve a mellékelt magyar nyelvű használati kezelési útmutatóban foglaltaktól eltérő használat, átalakítás, szakszerűtlen kezelés, helytelen tárolás, elemi kár vagy egyéb a vásárlás után a fogyasztó érdekkörében keletkezett ok;

b) azon alkatrészekre, amelyek esetében a meghibásodás a jótállási időn belüli rendeltetészerű használat mellett az alkatrészek természetes elhasználódása, kopása miatt következett be (így különösen: fűrészlánc, fűrészlap, gyalukés, meghatószíj, csapágyak, szénkefe, csillagkerék);

c) a készülék túlterhelése miatt jelentkező hibákra, amelyek a hajtómű meghibásodásához, vagy egyéb ebből adódó károkhöz vezetnek;

d) a termék nem hivatalos szervizben történt javításából eredő hibákra;

e) az olyan károsodásokra, amelyek nem eredeti DeWalt kiegészítő készülékek és tartozékok használatából adódnak

**amennyiben a szakszerviz bizonyítja, hogy a hiba a fenti okok valamelyikére vezethető vissza.**

3) A fogyasztó a kijavítás iránti igényét a forgalmazónál, illetve a jótállási jegyen feltüntetett javítószolgálatnál érvényesítheti.

a) Meghosszabbodik a jótállási idő a kijavítási idő azon részével, amely alatt a fogyasztó a terméket nem tudta rendeltetészerűen használni.

b) A jótállási jog érvényesíthetőségének határideje a terméknek vagy jelentősebb részének (motor állórész, forgórész, elektronika) kijavítása vagy kicserélése esetén a kicserélt, kijavított termékre (jelentősebb részére), valamint a kijavítás következményeként jelentkező hiba tekintetében újból kezdődik.

c) Ha a fogyasztási cikk a vásárlástól (üzembe helyezéstől) számított három munkanapon belül meghibásodik, a fogyasztó kérheti annak kicserélését feltéve, hogy a meghibásodás a rendeltetészerű használatot akadályozza. A Stanley Black & Decker Hungary Kft. a hiba létezése, illetve annak megállapítása céljából, hogy a hiba a rendeltetészerű használatot akadályozza, fenntartja a jogot a hibás termék bevizsgálására.

d) Amennyiben a jótállási igény bejelentését követően az igény teljesíthetőségéről azonnal nem nyilatkoznak, úgy három munkanapon belül kell értesítenünk a fogyasztót a reklamáció intézésének módjáról.

e) Ha a csere nem lehetséges, műszakilag hasonló készülék kerül felajánlásra, vagy visszafizetésre kerül a vételár.

4) A jótállás alapján történő javítás során a forgalmazónak (kereskedőnek) törekednie kell arra, hogy a kijavítást legfeljebb 15 napon belül megfelelő minőségben elvégezze, elvégeztesse.

A jótállás keretébe tartozó javítás esetén a forgalmazó, illetve a javítószolgálat a jótállási jegyen köteles feltüntetni:

- a javítási igény bejelentésének és a javításra átvétel időpontját,
- a hiba okát
- a javítás módját
- a termék fogyasztó részére történő visszaadásának időpontját,
- a jótállás – kijavítás időtartamával meghosszabbított – új határidejét.

A termék meghibásodása esetén a fogyasztót az alábbi jogok illetik meg:

Elsősorban - választása szerint - kijavítást vagy kicserélést követelhet. A csereigény akkor megalapozott, ha a termék a fogyasztónak okozott jelentős kényelmetlenség nélkül, megfelelő minőségben és ésszerű határidőn belül, értékcsökkenés nélkül nem javítható ki, vagy nem kerül kijavításra.

Ha az előírt módon történő kijavításra, illetve kicserélésre vonatkozó kötelezettségének a forgalmazó nem tud eleget tenni, a fogyasztó – választása szerint – megfelelő árleszállítást igényelhet vagy elállhat a szerződéstől (a hibás áru visszaszolgáltatásával egyidejűleg kérheti a nyugtán vagy számlán feltüntetett bruttó vételár visszatérítését). Jelentéktelen hiba miatt elállásnak nincs helye!

Kérjük, hogy a hiba felfedezését követő legrövidebb időn belül szíveskedjen azt a szervizben vagy a forgalmazónál bejelenteni.

A kijavítást vagy kicserélést - a dolog tulajdonságaira és a fogyasztó által elvárható rendeltetésére figyelemmel - megfelelő határidőn belül, a fogyasztónak okozott jelentős kényelmetlenség nélkül kell elvégezni.

A fogyasztó a kijavítás iránti igényét a jótállási jegyen feltüntetett javítószolgálatnál, illetve a forgalmazó (kereskedő) üzletében érvényesítheti.

Gyártó:  
DeWalt  
Richard- Klinger str. 11.  
D-65510 Idstein/Ts.  
Németország

Forgalmazó:  
Stanley Black & Decker Hungary Kft  
1016. Budapest,  
Mészáros u. 58/B

## ROTEL Kft. Központi Márkaszerviz

ROTEL Kft.	1163 Bp. (Sashalom) Thököly út 17.	Tel/fax 403-22-60      404-00-14 403-65-33		
<b>Város</b>	<b>Szervizállomás</b>	<b>Cím</b>	<b>Telefon</b>	<b>E-mai</b>
Cegléd	Megatool Kft.	2700, Széchenyi út 4.	53/311-284	cegléd@megatool.hu
Debrecen	Spirál-szerviz kft	4025, Nyugati út 5-7.	52/443-000	spiralszerviz@freemail.hu
Dorog	Tolnai Szerszám Kft.	2510, István Király út 18.	33/431-679	t.szerszam@invitel.hu
Dunaújváros	Euromax	2400, Kisdobos u. 1-3.	25/411-844	lnfo@euromax.hu
Győr	Élgep 2000 Kft.	9024, Kert u. 14.	96/415-069	ersektibor@t-online.hu
Hajdúböszörmény	Vill-For Szerviz Bt	4220, Balthazár u. 26.	52/561-135	villfor@freemail.hu
Kalocsa	Vén-szer	6300, Pataji u.26.	78/466-440	venszerszerviz@gmail.com
Kaposvár	Kaposvári Kisgépjavitó és Ért. BT	7400, Fő u.30.	82/318-574	kkisgep@t-online.hu
Kecskemét	Németh Józsefné	6000, Jókai u.25.	76/324-053	nemet@mailbox.hu
Keszthely	Cserép Miklós Vasker Kft	8360, Rezi u. 2	83/311-264	vasker@tvn.hu
Miskolc	SerVinTrade Kft.	3530, Kóris Kálmán út 20.	46/411-351	szerszamcentrum@servintrade.hu
Nagykanizsa	Új-Technika Ker. és Szolg. Kft.	8800, Teleki út 20.	93/310-498	ujtechnika.kft@chello.hu
Nyíregyháza	Charon Trade	4400, Kállói út 85/b	42/460-154	charont@t-online.hu
Nyíregyháza	Tóth Kisgépszerviz	4400, Vasgyár u.2/f	42/504-082	tothkisgep@chello.hu
Pécs	Elektrió Kft.	7623, Szabadság u.28.	72/555-657	elektrió@t-online.hu
Sárvár	M&H Kft.	9600, Batthyány u.28	95/320-421	meshafonok@varsat.net
Sopron	Profil Motor Kft.	9400, Baross út 12.	99/511-626	szerviz@profil-motor.t-online.hu
Szeged	Csavarker szerszámüzlet	6721, Brüsszeli krt.16.	62/542-870	info@csavarker.hu
Székesfehérvár	Kisgép Center Bt.	8000, Széna tér 3.	22/340-026	info@kisgepcenter.hu
Szekszárd	Valentin-Ker BT	7100, Rákoczi u. 27.	74/511-744	valentin.ker@t-online.hu
Szolnok	Ronor-szerszám Kft	5000, Szántó krt.40.	56/344-365	info@ronorszerszam.hu
Szombathely	Rotor Kft.	9700, Vasút u.29.	94/317-579	rotor@chello.hu
Tápiószecső	ÁCS.I Ker és Szolg Kft	2251, Pesti út 31-es főút	29/446-615	acsiker@mononet.hu
Veszprém	H-szerszám Kft	8200, Budapesti u. 17.	88/404-303	hszerszam@hszerszam.hu
Zalaegerszeg	Taki-Tech	8900, Pázmány Péter u. 1.	92/311-693	takitech@zalaszam.hu

07/2012

### KICSERÉLT FŐDARABOK JEGYZÉKE

Szelvény száma	Kicszerélt fődarab		Kicszerélt fődarab új jótállás határideje	Dátum aláírás / PH
	Megnevezése	Száma		

## JÓTÁLLÁSI JEGY

**DEWALT**

..... típusú ..... gyártási számú ..... termékre a vásárlás (üzembe helyezés) napjától számított 12 hónapig terjedő jótállást vállalunk.

A jótállás a fogyasztó törvényből eredő jogait nem érinti és nem korlátozza.

Gyártó neve, címe: **DEWALT, Richard-Klinger Str. 11., D-65510 Idstein/Ts.**

Importáló neve, címe: Stanley Black & Decker Hungary Kft., 1016 Budapest, Mészáros u. 58/b  
A vásárlás (üzembe helyezés) napja: 201..... hó ..... nap.

..... /P.H./ aláírás

Jótállási szelvények	Levágandó jótállási szelvények
Igény bejelentés időpontja:..... Javításra átvétel időpontja:..... Hiba oka: ..... Javítási mód/dátum.: ..... Visszaadás időpontja:..... A jótállás új határideje:..... Szerviz neve: ..... Munkalapszám:..... 201..... hó ..... nap ..... /P.H./ aláírás	Jótállási szelvény Típus:..... Gyártási szám:..... Eladás kelte: 201..... hó .....nap Eladó szerv:.....  /P.H./ aláírás
Igény bejelentés időpontja:..... Javításra átvétel időpontja:..... Hiba oka: ..... Javítási mód/dátum.: ..... Visszaadás időpontja:..... A jótállás új határideje:..... Szerviz neve: ..... Munkalapszám:..... 201..... hó ..... nap ..... /P.H./ aláírás	Jótállási szelvény Típus:..... Gyártási szám:..... Eladás kelte: 201..... hó .....nap Eladó szerv:.....  /P.H./ aláírás
Igény bejelentés időpontja:..... Javításra átvétel időpontja:..... Hiba oka: ..... Javítási mód/dátum.: ..... Visszaadás időpontja:..... A jótállás új határideje:..... Szerviz neve: ..... Munkalapszám:..... 201..... hó ..... nap ..... /P.H./ aláírás	Jótállási szelvény Típus:..... Gyártási szám:..... Eladás kelte: 201..... hó .....nap Eladó szerv:.....  /P.H./ aláírás







---

---



**CZ** ZÁRUČNÍ LIST

**PL** KARTA GWARANCYJNA

**H** JÓTÁLLÁSI JEGY

**SK** ZÁRUČNÝ LIST

**DEWALT**<sup>®</sup>

**CZ** měsíců  
**H** hónap

**12**

**PL** miesięcy  
**SK** mesiacov

<b>CZ</b>	Výrobní kód	Datum prodeje	Razítko prodejny Podpis
<b>H</b>	Gyári szám	A vásárlás napja	Pecsét helye Aláírás
<b>PL</b>	Numer seryjny	Data sprzedaży	Stempel Podpis
<b>SK</b>	Číslo série	Dátum predaja	Pečiatka predajne Podpis

(CZ)

Adresy servisu  
Band Servis  
Klášteřského 2  
CZ-140 00 Praha 4  
Tel.: 00420 244 403 247  
Fax: 00420 241 770 167

Band Servis  
K Pasekám 4440  
CZ-76001 Zlín  
Tel.: 00420 577 008 550,1  
Fax: 00420 577 008 559  
<http://www.bandservis.cz>

(H)

Black & Decker Központi  
Garanciális-és Márkaszerviz  
1163 Budapest  
(Sashalom) Thököly út 17.  
Tel.: 403-2260  
Fax: 404-0014  
[www.rotelkft.hu](http://www.rotelkft.hu)

(PL)

Adres serwisu centralnego  
ERPATECH  
ul. Bakaliowa 26  
05-080 Mościska  
Tel.: 022-8620808  
Fax: 022-8620809

(SK)

Adresa servisu  
Band Servis  
Paulínska ul. 22  
SK-91701 Trnava  
Tel.: 00421 335 511 063  
Fax: 00421 335 512 624

(CZ) Dokumentace záruční opravy

(PL) Przebieg napraw gwarancyjnych

(H) A garanciális javítás dokumentálása

(SK) Záznamy o záručných opravách

CZ	Číslo	Datum příjmu	Datum zakázky	Číslo zakázky	Závada	Razítko Podpis
H	Sorszám	Bejelentés időpontja	Javítási időpont	Javítási munkalapszám	Hiba jelleg oka	Pecsét Aláírás
	Jótállás új határideje					
PL	Nr.	Data zgłoszenia	Data naprawy	Nr. zlecenia	Przebieg naprawy	Stempel Podpis
SK	Číslo dodávky	Dátum nahlásenia	Dátum opravy	Číslo objednávky	Popis poruchy	Pečiatka Podpis