

---

# DEWALT®

---

**588888-30 CZ**

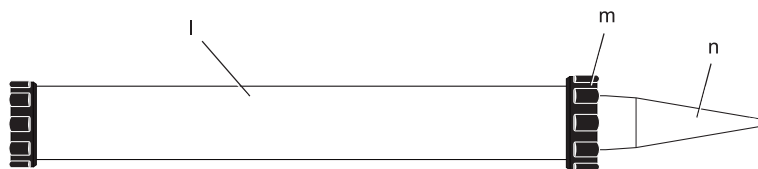
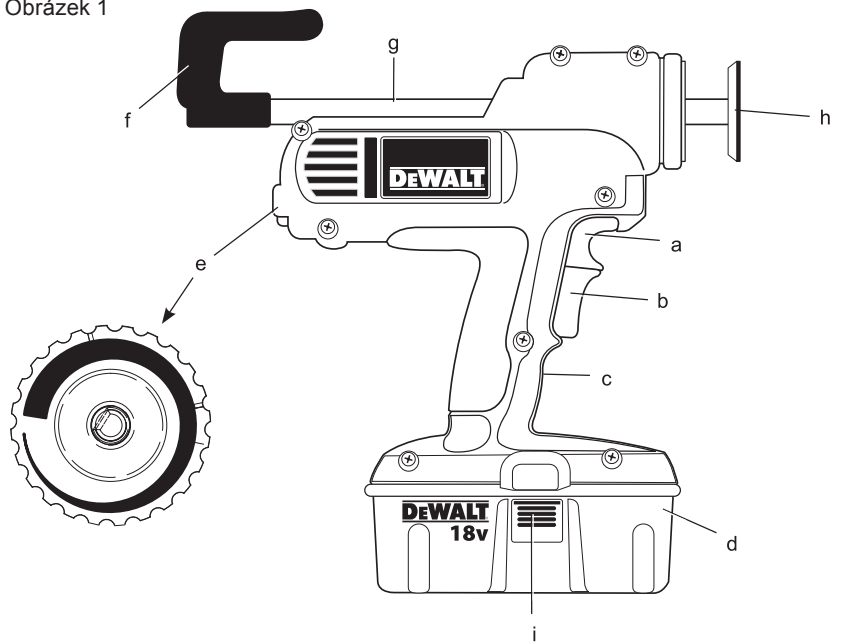
Přeloženo z původního návodu

**DC540**

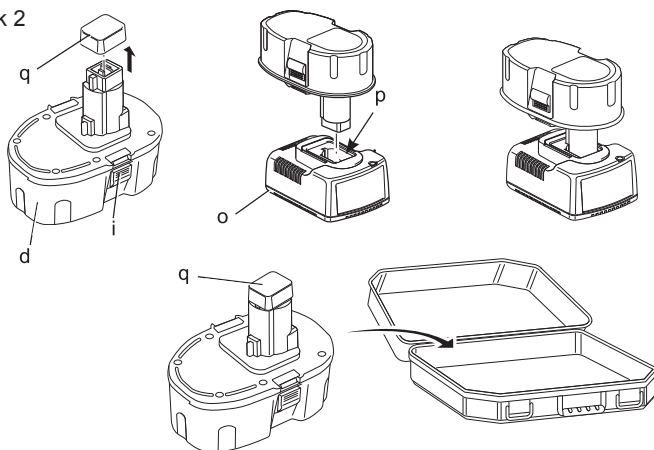
**DC542**

**DC547**

Obrázek 1



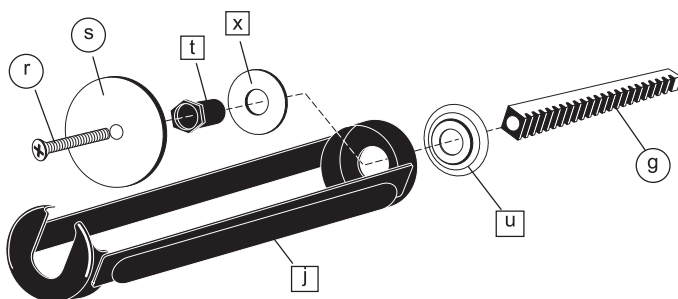
Obrázek 2



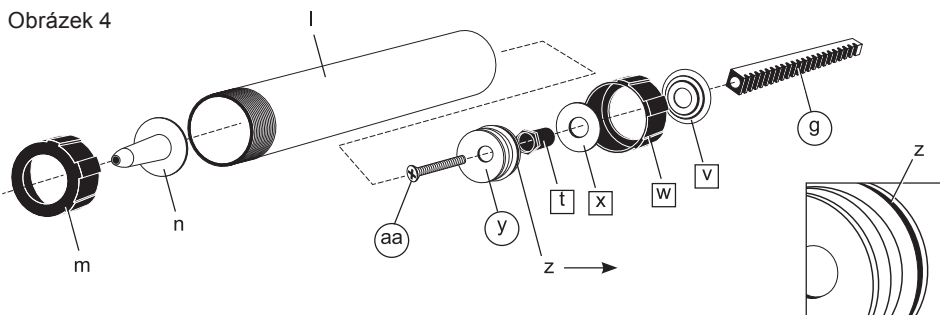
Obrázek 3

□ = připevněno ke krytu

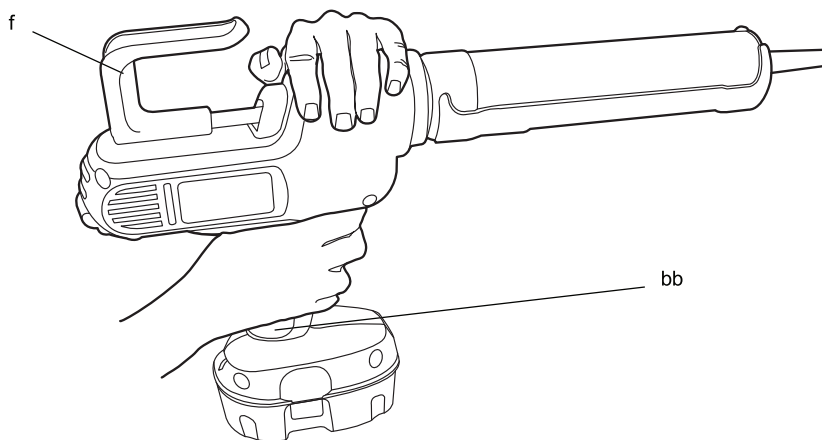
○ = připevněno k táhlu pístu



Obrázek 4



Obrázek 5



# VÝKONNÁ AKUMULÁTOROVÁ VÝTLAČNÁ PISTOLE

## DC540, DC542, DC547

### Blahopřejeme Vám!

Zvolili jste si nářadí značky DEWALT. Roky zkušeností, důkladný vývoj výrobků a inovace vytvořily ze společnosti DEWALT jednoho z nejspolehlivějších partnerů pro uživatele profesionálního elektrického nářadí.

### Technické údaje

		DC540	DC542	DC547
Napájecí napětí	$V_{DC}$	12	12	18
Typ		11	11	11
Výtláčná síla	N	2900	2900	2900
	kg	295	295	295
Rychlost vytlačení	mm/min	25-584	25-584	50-635
Hmotnost (bez baterie)	kg	1,67*	1,77*	1,70*

\* hmotnost bez držáku tuby nebo náplně

		DC540	DC542	DC547
$L_{PA}$ (akustický tlak)	dB(A)	67	67	68
$K_{PA}$ (odchylka akustického tlaku)	dB(A)	2,8	2,8	2,8
$L_{WA}$ (akustický výkon)	dB(A)	78	78	79
$K_{WA}$ (odchylka akustického výkonu)	dB(A)	2,8	2,8	2,8

Celková úroveň vibrací (prostorový vektorový součet) podle normy EN60745:

Hodnota vibrací $a_h =$	$m/s^2$	< 2,5	< 2,5	< 2,5
Odchylka K =	$m/s^2$	1,5	1,5	1,5

Velikost vibrací uvedená v tomto dokumentu byla měřena podle normalizovaných požadavků, které jsou uvedeny v normě EN 60745 a může být použita pro srovnání jednoho nářadí s ostatními. Tato hodnota může být použita pro předběžný odhad vibrací působících na obsluhu.



**VAROVÁNÍ:** Deklarované hodnoty vibrací se vztahují na standardní použití nářadí. Je-li ovšem nářadí použito pro různé aplikace s rozmanitým příslušenstvím nebo je-li prováděna jeho nedostatečná údržba, velikost vibrací může být odlišná. Tak se může během celkové pracovní doby doba působení vibrací na obsluhu značně prodloužit

Odhad míry působení vibrací na obsluhu by měl také počítat s dobou, kdy je nářadí vypnuto nebo kdy je v chodu naprázdno. Tak se může doba působení vibrací na obsluhu během pracovní doby značně zkrátit.

Zjistěte si další doplňková bezpečnostní opatření, která chrání obsluhu před účinkem vibrací: údržba nářadí a jeho příslušenství, udržování rukou v teple, organizace způsobů práce.

Baterie	DE9501	DE9503
Typ baterie	NiMH	NiMH
Napájecí napětí	$V_{DC}$ 12	18
Kapacita	Ah 2,6	2,6
Hmotnost	kg 0,7	1,0

Nabíječka	DE9116	DE9135
Napětí sítě	$V_{AC}$ 230	230
Typ baterie	NiCd/NiMH	NiCd/NiMH/ Li-Ion
Přibližná doba nabíjení	min 60 (baterie 2,0 Ah)	40 (baterie 2,0 Ah)
Hmotnost	kg 0,52	0,52

### Pojistky

Evropa	Nářadí 230 V	10 A v napájecí síti
Velká Británie a Irsko	Nářadí 230 V	13 A v zástrčce napájecího kabelu

### Definice: Bezpečnostní pokyny

Níže uvedené definice popisují stupeň závažnosti každého označení. Přečtěte si pozorně návod k použití a věnujte pozornost těmto symbolům.



**NEBEZPEČÍ:** Označuje bezprostředně hrozící rizikovou situaci, která, není-li jí zabráněno, povede k vážnému nebo smrtelnému zranění.



**VAROVÁNÍ:** Označuje potenciálně rizikovou situaci, která, není-li jí zabráněno, může vést k vážnému nebo smrtelnému zranění.



**UPOZORNĚNÍ:** Označuje potenciálně rizikovou situaci, která, není-li ji zabráněno, může vést k **lehkému nebo středně vážnému zranění**.

**POZNÁMKA:** Označuje postup **ne-související se způsobem zranění**, který, není-li mu zabráněno, může vést k **poškození zařízení**.



Upozorňuje na riziko úrazu způsobeného elektrickým proudem.

## ES Prohlášení o shodě - EC SMĚRNICE PRO STROJNÍ ZAŘÍZENÍ



**DC540, DC542, DC547**

DEWALT prohlašuje, že tyto výrobky popisované v technických údajích splňují požadavky následujících norem: 2006/42/EC, EN 60745-1.

Tyto výrobky splňují také požadavky směrnice 2004/108/EC. Další informace vám poskytne zástupce společnosti DEWALT na následující adrese nebo na adresách, které jsou uvedeny na zadní straně tohoto návodu.

Níže podepsaná osoba je odpovědná za sestavení technických údajů a provádí toto prohlášení v zastoupení společnosti DEWALT.

*H. Grossmann*

Horst Grossmann  
Viceprezident pro konstrukci a vývoj produktů  
DEWALT, Richard-Klinger-Strasse 11,  
D-65510, Idstein, Germany  
31.12.2009



**VAROVÁNÍ:** Z důvodu omezení rizika zranění si přečtěte tento návod k obsluze.

## Všeobecné bezpečnostní pokyny pro práci s elektrickým nářadím



**VAROVÁNÍ!** Přečtěte si všechna varování a bezpečnostní pokyny. Nedodržení uvedených varování a pokynů může vést k úrazu elektrickým proudem, požáru a vážnému zranění.

## VEŠKERÁ BEZPEČNOSTNÍ VAROVÁNÍ A POKYNY USCHOVEJTE PRO PŘÍPADNÉ DALŠÍ POUŽITÍ

Termín „elektrické nářadí“ ve všech upozorněních odkazuje na vaše nářadí napájené ze sítě (s napájecím kabelem) nebo nářadí napájené baterií (bez napájecího kabelu).

- 1) **BEZPEČNOST NA PRACOVIŠTI**
  - a) **Pracovní prostor udržujte čistý a dobře osvětlený.** Přeplněný a neosvětlený pracovní prostor může vést k způsobení úrazů.
  - b) **Nepracujte s elektrickým nářadím ve výbušném prostředí, jako jsou například prostory s výskytem hořlavých kapalin, plynů nebo prašných látek.** V elektrickém nářadí dochází k jiskření, které může způsobit vznícení hořlavého prachu nebo výparů.
  - c) **Při práci s nářadím zajistěte bezpečnou vzdálenost dětí a ostatních osob.** Rozptylování může způsobit ztrátu kontroly nad nářadím.
- 2) **ELEKTRICKÁ BEZPEČNOST**
  - a) **Zástrčka napájecího kabelu nářadí musí odpovídat zásuvce. Zástrčku nikdy žádným způsobem neupravujte. Nepoužívejte u uzemněného elektrického nářadí žádné upravené zástrčky.** Neupravené zástrčky a odpovídající zásuvky snižují riziko vzniku úrazu elektrickým proudem.
  - b) **Nedotýkejte se uzemněných povrchů, jako jsou například potrubí, radiátory, elektrické sporáky a chladničky.** Při uzemnění vašeho těla vzrůstá riziko úrazu elektrickým proudem.
  - c) **Nevystavujte elektrické nářadí dešti nebo vlhkému prostředí.** Vnikne-li do elektrického nářadí voda, zvýší se riziko úrazu elektrickým proudem.
  - d) **S napájecím kabelem zacházejte opatrně. Nikdy nepoužívejte napájecí kabel k přenášení nebo posouvání nářadí a neťahajte za něj, chcete-li nářadí odpojit od elektrické sítě. Zabraňte kontaktu kabelu s mastnými, horkými a ostrými předměty nebo pohyblivými částmi.** Poškozený nebo zauzlený napájecí kabel zvyšuje riziko úrazu elektrickým proudem.
  - e) **Při práci s nářadím venku používejte prodlužovací kabely určené pro ven-**

**kovní použití.** Použití kabelu pro venkovní použití snižuje riziko úrazu elektrickým proudem.

- f) **Při práci s elektrickým nářadím ve vlhkém prostředí musí být v napájecím okruhu použit proudový chránič (RCD).** Použití proudového chrániče (RCD) snižuje riziko úrazu elektrickým proudem.

### 3) BEZPEČNOST OBSLUHY

- a) **Zůstaňte stále pozorní, sledujte, co provádíte a při práci s nářadím pracujte s rozvahou. Nepoužívejte elektrické nářadí, jste-li unaveni nebo jste-li pod vlivem drog, alkoholu nebo léků.** Chvilka nepozornosti při práci s elektrickým nářadím může vést k vážnému úrazu.
- b) **Používejte prvky osobní ochrany. Vždy používejte ochranu zraku.** Ochranné prostředky jako respirátor, neklouzavá pracovní obuv, přilba a chrániče sluchu, používané v příslušných podmínkách, snižují riziko poranění osob.
- c) **Zabraňte náhodnému spuštění. Před připojením zdroje napětí nebo před vložením baterie a před zvednutím nebo přenášením nářadí zkontrolujte, zda je vypnutý hlavní spínač.** Přenášení elektrického nářadí s prstem na hlavním spínači nebo připojení napájecího kabelu k elektrické síti, je-li hlavní spínač nářadí v poloze zapnuto, může způsobit úraz.
- d) **Před spuštěním nářadí se vždy ujistěte, zda nejsou v jeho blízkosti klíče nebo seřizovací přípravky.** Seřizovací klíče ponechané na nářadí mohou být zachyceny rotujícími částmi nářadí a mohou způsobit úraz.
- e) **Nepřekázejte sami sobě. Při práci vždy udržujte vhodný a pevný postoj.** Tak je umožněna lepší ovladatelnost nářadí v neočekávaných situacích.
- f) **Vhodně se oblékejte. Nenoste volný oděv nebo šperky. Dbejte na to, aby se vaše vlasy, oděv a rukavice nedostaly do kontaktu s pohyblivými částmi.** Volný oděv, šperky nebo dlouhé vlasy mohou být pohyblivými díly zachyceny.
- g) **Pokud jsou zařízení vybavena adaptérem pro připojení odsávacího zařízení a sběrných zásobníků, zajistěte jejich správné připojení a řádnou funkci.** Použití těchto zařízení může snížit bezpečí týkající se prachu.

### 4) POUŽITÍ ELEKTRICKÉHO NÁŘADÍ A JEHO ÚDRŽBA

- a) **Elektrické nářadí nepřetěžujte. Používejte správný typ nářadí pro prováděnou práci.** Při použití správného typu nářadí bude práce provedena lépe a bezpečněji.
- b) **Pokud nelze hlavní spínač nářadí zapnout a vypnout, s nářadím nepracujte.** Každé elektrické nářadí s nefunkčním hlavním spínačem je nebezpečné a musí být opraveno.
- c) **Před seřizováním nářadí, před výměnou příslušenství nebo pokud nářadí nepoužíváte, odpojte zástrčku napájecího kabelu od zásuvky nebo z nářadí vyjměte baterii.** Tato preventivní bezpečnostní opatření snižují riziko náhodného spuštění nářadí.
- d) **Pokud nářadí nepoužíváte, uložte jej mimo dosah dětí a zabraňte tomu, aby bylo toto nářadí použito osobami, které nejsou seznámeny s jeho obsluhou nebo s tímto návodem.** Elektrické nářadí je v rukou nekvalifikované obsluhy nebezpečné.
- e) **Provádějte údržbu elektrického nářadí. Zkontrolujte vychýlení nebo zablokování pohyblivých částí, poškození jednotlivých dílů a jiné okolnosti, které mohou ovlivnit chod nářadí. Je-li nářadí poškozeno, nechejte jej před použitím opravit.** Mnoho nehod bývá způsobeno zanedbanou údržbou nářadí.
- f) **Řezné nástroje udržujte ostré a čisté.** Řádně udržované řezné nástroje s ostrými řeznými břity jsou méně náchylné k zanášení nečistotami a lépe se ovládají.
- g) **Elektrické nářadí, příslušenství, držáky nástrojů atd., používejte podle těchto pokynů a berte v úvahu podmínky pracovního prostředí a práci, kterou budete provádět.** Použití elektrického nářadí k jiným účelům, než k jakým je určeno, může být nebezpečné.

### 5) POUŽITÍ AKUMULÁTOROVÉHO NÁŘADÍ A JEHO ÚDRŽBA

- a) **Nabíjejte pouze v nabíječce určené výrobcem.** Nabíječka určená pro určitý druh baterie může být nebezpečná při nabíjení jiného typu baterie.
- b) **Používejte výhradně baterie doporučené výrobcem nářadí.** Použití jiných typů

baterií může způsobit vznik požáru nebo zranění.

- c) **Pokud baterii nepoužíváte, uložte ji mimo dosah kovových předmětů, jako jsou kancelářské sponky, mince, klíče, hřebíky, šroubky nebo jiné drobné kovové předměty, které mohou způsobit zkratování kontaktů baterie.** Zkratování kontaktů baterie může vést k vzniku spálenin nebo požáru.
- d) **V nevhodných podmínkách může z baterie unikat kapalina. Vyvarujte se kontaktu s touto kapalinou. Pokud se kapalinou náhodně potřísníte, zasažené místo omyjte vodou. Dostane-li se kapalina oči, zasažené místo omyjte a vyhledejte lékařskou pomoc. Unikající kapalina z baterie může způsobit podráždění pokožky nebo popáleniny.**
- 6) **OPRAVY**
- a) **Svěřte opravu vašeho elektrického nářadí pouze osobě s příslušnou kvalifikací, která bude používat výhradně originální náhradní díly. Tím zajistíte bezpečný provoz nářadí.**

## Další bezpečnostní pokyny pro výtlačné pistole

- **Při pracovních operacích, u kterých by mohlo dojít ke kontaktu se skrytými vodiči nebo s vlastním napájecím kabelem, držte elektrické nářadí vždy za izolované rukojeti.** Při kontaktu s „živým“ vodičem způsobí nechráněné kovové části nářadí obsluhu zásah elektrickým proudem.
- **Držte ruce z dosahu pístu nebo táhla pístu výtlačné pistole.** Mohlo by dojít k přiskřípnutí prstů mezi držákem zásobníku a pístem.
- **Pokud s výtlačnou pistolí pracujete nad hlavou, nedržte ji tak, aby bylo táhlo pístu v rovině očí nebo hlavy.** Táhlo pístu může sklouznout směrem zpět k obsluze. Při práci s výtlačnou pistolí vždy používejte ochranu zraku.
- **Pracujte vždy v dobře větraných prostorech a podle potřeby používejte vhodný respirátor.** Výpary některých tmelů a lepidel mohou být škodlivé.
- **Před nasazováním a snímáním příslušenství, seřizováním nebo prováděním oprav nářadí vypněte a vyjměte z něj**

baterii. Náhodné spuštění by mohlo způsobit úraz.

- **Pro váš model používejte pouze příslušenství schválené výrobcem.** Příslušenství, které může být vhodné pro jeden typ nářadí, může být při použití v jiném typu nářadí nebezpečné. Použití nesprávného příslušenství může způsobit obsluhu úraz.
- **Pokud nářadí nepoužíváte, zajistěte spínač v poloze vypnuto (OFF),** aby nedošlo k náhodnému vytlačení obsahu náplně.
- **Dbejte na to, aby se lepidlo nebo tmel nedostaly na kontakty baterie.**
- **Vždy si přečtěte a dodržujte pokyny výrobce tmelů a lepidel.** Nedodržení může mít za následek způsobení úrazu.



**NEBEZPEČÍ:** Držte ruce mimo dosah pístu nebo táhla pístu výtlačné pistole.



**VAROVÁNÍ:** Nepoužívejte toto nářadí na žebříku.

## Zbytková rizika

Přestože jsou dodržovány příslušné bezpečnostní předpisy a jsou používána bezpečnostní zařízení, určitá zbytková rizika nemohou být vyloučena. Tato rizika jsou následující:

- Riziko přimáčknutí nebo rozdrčení prstů.
- Riziko nadýchání se nebezpečných výparů při práci s lepidly.

## Štítky na nářadí

Na nářadí jsou následující piktogramy:



Před použitím si přečtěte návod k obsluze.

## UMÍSTĚNÍ DATOVÉHO KÓDU

Datový kód, který obsahuje také rok výroby, je vtištěn na krytu nářadí, který vytváří montážní spoj mezi nářadím a baterií.

Příklad:

2010 XX XX

Rok výroby

## Důležité bezpečnostní pokyny pro všechny nabíječky

**TYTO POKYNY USCHOVEJTE:** Tento návod obsahuje důležité bezpečnostní a provozní pokyny pro obsluhu nabíječek DE9116 a DE9135.



- Před použitím nabíječky si přečtěte všechny pokyny a výstražná upozornění nacházející se na nabíječce, baterii a na výrobku, který tuto baterii používá.



**NEBEZPEČÍ:** Riziko smrtelného úrazu elektrickým proudem. Na nabíjecích svorkách nabíječky je napětí 230 V. Nepokoušejte se kontakty baterie propojovat vodivými předměty. Mohlo by dojít k úrazu elektrickým proudem.



**VAROVÁNÍ:** Nebezpečí úrazu elektrickým proudem. Dbejte na to, aby se do nabíječky nedostala žádná tekutina. Mohlo by dojít k úrazu elektrickým proudem.



**UPOZORNĚNÍ:** Riziko popálení. Z důvodu omezení rizika způsobení zranění nabíjejte pouze baterie DEWALT, které jsou určeny k nabíjení. Ostatní typy baterií mohou prasknout, což může vést k zranění nebo hmotným škodám.



**UPOZORNĚNÍ:** V určitých podmínkách, kdy je nabíječka připojena k napájecímu napětí, může dojít ke zkratování nabíjecích kontaktů uvnitř nabíječky cizími předměty. Cizí vodivé předměty a materiály, jako jsou ocelová vlna (drátěnka), hliníkové fólie nebo jakékoli částičky kovu, se nesmí dostat do vnitřního prostoru nabíječky. Není-li v úložném prostoru nabíječky umístěna žádná baterie, vždy odpojte napájecí kabel nabíječky od sítě. Dříve, než budete provádět čištění nabíječky, odpojte ji od sítě.

- **NEPOKOUŠEJTE SE nabíjet baterie pomocí jiné nabíječky, než je nabíječka uvedená v tomto návodu.** Nabíječka i baterie jsou specificky navrženy tak, aby mohly pracovat dohromady.
- **Tyto nabíječky nejsou určeny pro žádné jiné použití, než je nabíjení nabíjecích baterií DEWALT.** Jakékoli jiné použití může vést k způsobení požáru nebo k úrazu elektrickým proudem.
- **Nevystavujte nabíječku působení deště nebo sněhu.**
- **Při odpojování nabíječky vždy odpojte zástrčku od zásuvky a netahejte za napájecí kabel.** Tímto způsobem zabráníte poškození zástrčky a napájecího kabelu.
- **Ujistěte se, zda je napájecí kabel veden tak, abyste po něm nešlapali, nezakopávali o něj a aby nedocházelo k jeho poškození nebo nadměrnému zatížení.**
- **Není-li to naprosto nutné, nepoužívejte prodlužovací kabel.** Použití nesprávného prodlužovacího kabelu by mohlo vést k způsobení požáru nebo k úrazu elektrickým proudem.
- **Nepokládejte na nabíječku žádné předměty a neumísťujte nabíječku na měkký povrch, na kterém by mohlo dojít k zablokování ventilačních drážek, což by způsobilo nadměrné zvýšení teploty uvnitř nabíječky.** Umístěte nabíječku na taková místa, která jsou mimo dosah zdrojů tepla. Odvod tepla z nabíječky je prováděn přes drážky v horní a spodní části krytu nabíječky.
- **Nepoužívejte nabíječku s poškozeným napájecím kabelem nebo s poškozenou zástrčkou - zajistěte okamžitou výměnu poškozených částí.**
- **Nepoužívejte nabíječku, došlo-li k prudkému nárazu do nabíječky, k jejímu pádu nebo k jejímu poškození jiným způsobem.** Opravu svěřte autorizovanému servisu.
- **Neprovádějte demontáž nabíječky. Je-li nutné provedení opravy nebo údržby, svěřte tento úkon autorizovanému servisu.** Nesprávně provedená opětovná montáž může vést k způsobení požáru nebo k úrazu elektrickým proudem.
- **Před čištěním nabíječku vždy odpojte od elektrické sítě. Tímto způsobem omezíte riziko úrazu elektrickým proudem.** Vyjmutí baterie z nabíječky toto riziko nesníží.
- **NIKDY se nepokoušejte spojit 2 nabíječky dohromady.**
- **Nabíječka je určena pro použití se standardním napětím elektrické sítě 230 V. Nepokoušejte se nabíječku použít s jiným napájecím napětím.** Tato nabíječka není určena pro vozidla.

## TYTO POKYNY USCHOVEJTE

### Nabíječky

Nabíječka DE9116 může nabíjet baterie DEWALT typu NiCd a NiMH s napájecím napětím od 7,2 do 18 V.

Nabíječka DE9135 může nabíjet baterie typu NiCd, NiMH a Li-Ion s napájecím napětím od 7,2 do 18 V.

Tyto nabíječky nemusí být žádným způsobem seřizovány a jsou zkonstruovány tak, aby byla zajištěna jejich co nejjednodušší obsluha.

## Postup nabíjení (obr. 2)



**NEBEZPEČÍ:** Riziko smrtelného úrazu elektrickým proudem. Na nabíjecích svorkách nabíječky je napětí 230 V. Nepokoušejte se kontakty baterie propojovat vodivými předměty. Nebezpečí úrazu elektrickým proudem nebo smrtelného úrazu.

1. Před vložením baterie do nabíječky (o) zapojte napájecí kabel nabíječky do zásuvky elektrické sítě.
2. Vložte baterii (d) do nabíječky. Nepřetržitě blikání červené kontrolky (p) (nabíjení) bude indikovat zahájení procesu nabíjení.
3. Ukončení nabíjení bude indikováno nepřerušovaným svícením červené kontrolky. Baterie je zcela nabita a může být okamžitě použita nebo může být ponechána v nabíječce.

**POZNÁMKA:** Z důvodu zajištění maximální výkonnosti a životnosti baterií NiCd, NiMH a Li-Ion nabíjejte tyto baterie před prvním použitím nejméně po dobu 10 hodin.

## Průběh nabíjení

Stav nabití baterie je podrobně popsán v níže uvedené tabulce.

Stav nabití	
nabíjení	-----
zcela nabito	-----
prodleva zahřátá / studená baterie	-----
vyměňte baterii	.....
závada	.....

## Automatické obnovení nabití

Režim automatického obnovení nabití bude vyrovnávat nabití jednotlivých článků baterie na maximální kapacitu. Obnovení nabití baterie by mělo být prováděno jednou týdně nebo vždy, když baterie neumožňuje provedení stejného množství úkonů.

Chcete-li provést obnovení nabití baterie, vložte ji do nabíječky jako obvykle. Nechejte baterii v nabíječce minimálně 10 hodin.

## Prodleva zahřátá / studená baterie

Jakmile bude nabíječka detekovat příliš vysokou nebo příliš nízkou teplotu baterie, automaticky zahájí režim prodleva zahřátá / studená baterie a pozastaví nabíjení, dokud baterie nedosáhne odpovídající teploty. Potom nabíječka automaticky přejde do režimu nabíjení. Tato funkce maximálně prodlužuje provozní životnost baterie.

## POUZE PRO BATERIE LI-ION

Baterie Li-Ion jsou vybaveny systémem elektronické ochrany, která baterii chrání před přetížením, přehřátím a úplným vybitím.

Při aktivaci systému této elektronické ochrany se nářadí automaticky vypne. Pokud se tak stane, vložte baterii Li-Ion do nabíječky a nechejte ji zcela nabít.

## Důležité bezpečnostní pokyny pro všechny baterie

Objednáváte-li náhradní baterii, nezapomeňte do objednávky doplnit katalogové číslo a napájecí napětí baterie.

Po dodání není baterie zcela nabita. Před použitím nabíječky a baterie si nejdříve přečtěte níže uvedené bezpečnostní pokyny. Při nabíjení potom postupujte podle uvedených pokynů.

### PŘEČTĚTE SI VŠECHNY POKYNY

- **Nenabíjejte a nepoužívejte baterie ve výbušném prostředí, jako jsou například prostory s výskytem hořlavých kapalin, plynů nebo prašných látek.** Vložení nebo vyjmutí baterie z nabíječky může způsobit jiskření a vznícení prachu nebo výparů.
- Nabíjejte baterie pouze v nabíječkách DEWALT.
- **NESTRÍKEJTE** na baterie vodu a neponořujte baterie do vody nebo do jiných kapalin.
- **Neskladujte a nepoužívejte nářadí a baterie na místech, kde může teplota dosáhnout nebo přesáhnout 40 °C (jako jsou venkovní boudy nebo plechové stavby v letním období).**



**NEBEZPEČÍ:** Nikdy se nepokoušejte baterii z žádného důvodu rozebírat. Je-li obal baterie prasklý nebo poškozený, nevkládejte baterii do nabíječky. Zabraňte pádu, rozdrčení nebo poškození baterie. Nepoužívejte baterii nebo nabíječku, u kterých došlo k nárazu, pádu nebo jinému poškození (například propíchnutí hřebíkem, zásah kladivem, rozšlápnutí). Mohlo by dojít k úrazu elektrickým proudem. Poškozená baterie by měla být vrácena do autorizovaného servisu, kde bude zajištěna její recyklace.



**UPOZORNĚNÍ:** *Není-li nářadí používáno, při odkládání postavte nářadí na stabilní povrch tak, aby nemohlo dojít k jeho pádu. Některá nářadí s velkou baterií budou stát na baterii ve svislé poloze, ale může dojít k jejich snadnému převrnutí.*

#### SPECIFICKÉ BEZPEČNOSTNÍ POKYNY PRO AKUMULÁTORY TYPU NiCd NEBO NiMH

- **Nespalujte baterie, i když jsou vážně poškozeny nebo zcela opotřebené.** Baterie může v ohni explodovat.
- **Při extrémním namáhání nebo při vysokých teplotách může docházet k malým únikům kapaliny z baterie.** To není známkou poruchy. Dojde-li ovšem k poškození vnějšího obalu baterie:
  - a. a kapalina z baterie se vám dostane na pokožku, oplachujte si zasažené místo několik minut mýdlem a vodou.
  - b. a kapalina z baterie se dostane do vašich očí, okamžitě je začněte vyplachovat čistou vodou po dobu minimálně 10 minut a ihned vyhledejte lékařskou pomoc. (**Poznámka pro lékaře:** Kapalina je 25 - 35% roztok hydroxidu draselného.)

#### SPECIFICKÉ BEZPEČNOSTNÍ POKYNY PRO BATERIE TYPU LI-ION

- **Nespalujte baterie, i když jsou vážně poškozeny nebo zcela opotřebené.** Baterie může v ohni explodovat. Při spalování baterií typu Li-Ion dochází k vytváření toxických výparů a látek.
- **Dojde-li ke kontaktu obsahu baterie s pokožkou, okamžitě zasažené místo opláchněte mýdlem a vodou. Dosta-**

*ne-li se vám kapalina z baterie do očí, vyplachujte otevřené oči vodou zhruba 15 minut nebo po dobu, dokud podráždění neustanes. Je-li nutné lékařské ošetření, elektrolytem baterie je směs tekutých organických uhličitánů a solí lithia.*

- **Obsah článků baterie může způsobit potíže s dýcháním.** Zajistěte přísun čerstvého vzduchu. Jestliže potíže stále přetrvávají, vyhledejte lékařské ošetření.



**VAROVÁNÍ:** Riziko popálení. Kapalina z baterie se může vznítit, dojde-li k jejímu kontaktu s plamenem nebo se zdrojem jiskření.

#### Krytka baterie (obr. 2)

S baterií je dodávána ochranná krytka (q), která umožňuje zakrytí kontaktů odpojené baterie. Není-li na baterii tato krytka, odložené kovové předměty mohou způsobit zkrat kontaktů baterie, což může vést k požáru a k poškození baterie.

1. Před vložením baterie (d) do nabíječky nebo do nářadí odstraňte z baterie ochrannou krytku (q).
2. Nasadte ochrannou krytku na kontakty baterie ihned po vyjmutí baterie z nabíječky nebo z nářadí.



**VAROVÁNÍ:** Před uložením nebo před přenášením nepoužívané baterie se ujistěte, zda je na kontaktech řádně nasazena ochranná krytka.

#### Baterie (obr. 1)

##### TYP BATERIE DC540, DC542, DC547

Modely DC540 a DC542 používají baterie s napájecím napětím 12 V. Model DC547 pracuje s bateriemi s napájecím napětím 18 V.

#### Doporučení pro uložení baterií

1. Nejvhodnější místo pro skladování je v chladu a suchu, mimo dosah přímého slunečního záření a nadměrného tepla či chladu. Z důvodu zachování optimálního výkonu a provozní životnosti skladujte nepoužívané baterie při pokojové teplotě. **POZNÁMKA:** Baterie Li-Ion by měly být před uložením zcela nabitý.
2. Dlouhodobé skladování baterií i nabíječku nepoškodí. Ve správných podmínkách mohou být tyto výrobky skladovány až 5 let.

## Nálepky na nabíječe a na baterii

Mimo piktogramů uvedených v tomto návodu jsou nálepky na nabíječe a baterii opatřeny následujícími piktogramy:



Před použitím si přečtěte návod k obsluze.



Provádějte pravidelné mazání O-kroužku



Nabíjení baterie



Nabitá baterie



Vadná baterie



Prodleva zahřátá / studená baterie



Neprovádějte zkoušku vodivými předměty.



Poškozené baterie nenabíjejte



Používejte pouze baterie DEWALT, jiné typy mohou explodovat, způsobit úraz a hmotné škody.



Zabraňte styku s vodou.



Poškozené kabely ihned vyměňte.



Nabíjejte pouze v rozmezí teplot od 4 °C do 40 °C.



Likvidaci baterií provádějte s ohledem na životní prostředí.



Baterie typu NiMH, NiCd+ a Li-Ion nikdy nespalujte.



Nabíjí baterie NiMH a NiCd.



Nabíjí baterie typu Li-Ion.



Doba nabíjení je uvedena v technických údajích.

## Obsah balení

Balení obsahuje:

- 1 výtlačnou pistoli
- 1 nabíječku (pouze modely v sadě)
- 1 baterii (pouze modely v sadě)
- 1 držák tuby 310 ml (DC540, DC542, DC547)
- 1 držák náplně 600 ml (DC542, DC547)
- 2 píсты (model DC540 je vybaven pouze 1 pístem)
- 2 šrouby pístu (model DC540 je vybaven pouze 1 šroubem)
- 2 distanční vložky (model DC540 je vybaven pouze 1 distanční vložkou)
- 1 tubu maziva
- 1 klíč (DC542, DC547)
- 1 táhlo pístu (DC542, DC547)

hubice (DC542, DC547)

O-kroužky (DC542, DC547)

- 1 návod k obsluze
  - 1 výkresovou dokumentaci
- *Zkontrolujte, zda během přepravy nedošlo k poškození nářadí, jeho částí nebo příslušenství.*
  - *Před zahájením pracovních operací věnujte dostatek času pečlivému pročtení a pochopení tohoto návodu.*

## Popis (obr. 1)



**VAROVÁNÍ:** Nikdy neprovádějte žádné úpravy nářadí ani jeho součástí. Mohlo by dojít k zranění nebo k jeho poškození.

- a. Uvolňovací spoušť táhla pístu
- b. Spouštěcí spínač
- c. Zajišťovací tlačítko spouště
- d. Baterie
- e. Regulátor rychlosti vytlačení
- f. Rukojeť táhla pístu
- g. Táhlo pístu
- h. Píst
- i. Uvolňovací tlačítka
- j. Držák tuby
- k. Bodec
- l. Držák náplně
- m. Krytka hubice
- n. Hubice

## POUŽITÍ VÝROBKU

Akumulátorové výtlačné pistole DC540, DC542, DC547 jsou určeny pro práci se širokou řadou lepidel a tmelů. **NEPOUŽÍVEJTE** ve vlhkém prostředí nebo v prostředí s výskytem hořlavých kapalin a plynů.

Akumulátorové výtlačné pistole DC540, DC542, DC547 jsou nářadí pro profesionální použití.

**NEDOVOLTE**, aby se do kontaktu s tímto nářadím dostaly děti. Používají-li toto nářadí nezkušené osoby, musí být zajištěn odborný dozor.

Model DC540 s napájecím napětím 12 V může pracovat pouze s tubami o objemu 310 ml. Modely DC542 s napájecím napětím 12 V a DC547 s napájecím napětím 18 V mohou pracovat s tubami o objemu 310 ml i s náplněmi o objemu 600 ml.

## Elektrická bezpečnost

Elektrický motor je určen pouze pro provoz pod jedním napětím. Vždy zkontrolujte, zda napájecí napětí baterie odpovídá napětí na výkonovém štítku. Také se ujistěte, zda napájecí napětí vaší nabíječky odpovídá napětí v elektrické síti.



Vaše nabíječka DEWALT je chráněna dvojitou izolací v souladu s normou EN 60335. Proto není nutné použití uzemňovacího vodiče.

Dojde-li k poškození napájecího kabelu, musí být nahrazen speciálně připraveným kabelem, který získáte v autorizovaném servisu DEWALT.

## Výměna síťové zástrčky (pouze Velká Británie a Irsko)

*Budete-li instalovat novou zástrčku napájecího kabelu:*

- *Bezpečně odstraňte starou zástrčku.*
- *Připojte hnědý vodič ke svorce pod napětím na nové zástrčce.*
- *Modrý vodič připojte k nulové svorce.*



**VAROVÁNÍ:** Na zemnicí svorku *nebuďte připojen žádný vodič.*

*Dodržujte montážní pokyny dodávané s kvalitními zástrčkami. Doporučená pojistka: 3 A.*

## Použití prodlužovacího kabelu

Pokud to není nezbytně nutné, prodlužovací kabel nepoužívejte. Používejte schválený prodlužovací kabel vhodný pro vaši nabíječku (viz technické údaje). Minimální průřez vodiče je 1 mm<sup>2</sup>. Maximální délka je 30 m.

V případě použití navinovacího kabelu odviňte vždy celou délku kabelu.

## MONTÁŽ A SEŘÍZENÍ



**VAROVÁNÍ:** *Před montáží a seřizováním vždy vyjměte baterii. Před vložením nebo vyjmutím baterie nářadí vždy vypněte.*



**VAROVÁNÍ:** *Používejte pouze baterie a nabíječky DEWALT.*

## Vložení a vyjmutí baterie z nářadí (obr. 2)



**VAROVÁNÍ:** *Z důvodu snížení rizika způsobení vážného zranění před prováděním jakéhokoli seřizování nebo před montáží a demontáží příslušenství nebo přídatných zařízení nářadí vždy vypněte a vyjměte z něj baterii. Náhodné spuštění by mohlo způsobit úraz.*

**POZNÁMKA:** Ujistěte se, zda je baterie (p) zcela nabitá.

## VLOŽENÍ BATERIE DO RUKOJETI NÁŘADÍ

1. Srovnajte baterii s drážkami uvnitř rukojeti nářadí (obr. 1).
2. Nasuňte baterii řádně do rukojeti tak, abyste slyšeli kliknutí, což znamená zajištění baterie v rukojeti nářadí.

## VYJMUTÍ BATERIE Z NÁŘADÍ

1. Stiskněte uvolňovací tlačítka (i) a vysuňte baterii z rukojeti nářadí.
2. Vložte baterii do nabíječky podle pokynů uvedených v části tohoto návodu, která popisuje nabíječku.

## Elektronická kontrola přítlaku

Nářadí je určeno k nanášení široké řady lepidel a tmelů a k detekci, zda je materiál nanášen pomalu či zda není nanášen vůbec. Důvody, proč nářadí nemusí řádně nanášet materiál, mohou být například ztuhlé lepidlo, propíchnuté otvory, zmrzlé materiály a jiné. V takových případech zabudovaná elektronická kontrola přítlaku nářadí vypne.

Z důvodu omezení rizika poškození tuby nebo obalu vždy dodržujte doporučení výrobce týkající se zaschnutí lepidla, proražených otvorů, zmrzlého materiálu apod.

Vyjměte baterii a proveďte výměnu náplně nebo tuby / balení. Dodržujte přitom pokyny výrobce a pokyny uvedené v kapitole **Plnění**. Pokud se nářadí i nadále vypíná, předejte jej do autorizovaného servisu DEWALT.



## Konstantní rychlost

Funkce konstantní rychlosti umožňuje nanášení materiálu stejnou rychlostí, bez ohledu na nastavení regulátoru rychlosti posuvu nebo na množství materiálu v tubě.

## Elektronický automatický zpětný chod

Toto nářadí je vybaveno funkcí automatického zpětného chodu, která provádí zpětný chod pístu v závislosti na použitém typu nanášeného materiálu a na rychlosti nanášení.

## MONTÁŽ

Akumulátorové výtlačné pistole DC540, DC542 a DC547 jsou dodávány zcela sestaveny:

Akumulátorové výtlačné pistole DC540, DC542 a DC547 jsou dodávány zcela sestaveny společně s tubami o objemu 310 ml.

Modely DC542 a DC547 jsou navíc dodávány i s náplněmi o objemu 600 ml.

## Před použitím nářadí

Před zahájením provozu se ujistěte, zda je baterie (zcela) nabitá.

## POUŽITÍ

### Pokyny pro použití



**VAROVÁNÍ:** Vždy dodržujte bezpečnostní předpisy a platná nařízení.



**VAROVÁNÍ:** Před každým nastavením nebo před každou montáží nebo demontáží doplňků a příslušenství z důvodu snížení rizika vážného zranění vždy vypněte nářadí a odpojte nářadí od zdroje napájení.

## Správná poloha rukou (obr. 5)



**VAROVÁNÍ:** Z důvodu snížení rizika vážného zranění **VŽDY** používejte správný úchop nářadí, jako na uvedené obrázku.



**VAROVÁNÍ:** Z důvodu snížení rizika vážného zranění držte nářadí **VŽDY** pevně a očekávejte nenadálé reakce.

Správná poloha rukou vyžaduje, abyste měli jednu ruku na hlavní rukojeti (bb) a druhou ruku na rukojeti táhla pístu (f).

## Spouštěcí spínač (obr. 1)

Chcete-li nářadí spustit, stiskněte spouštěcí spínač (b). Chcete-li nářadí vypnout, uvolněte spouštěcí spínač. Vaše nářadí je vybaveno zajišťovacím tlačítkem spouštěcího spínače (c), které zajišťuje ochranu před náhodným vytlačením materiálu.

## Zajištění spouštěcího spínače (obr. 1)

1. Chcete-li spouštěcí spínač zajistit, přesuňte zajišťovací tlačítko (c) směrem nahoru. Je-li spouštěcí spínač zajištěn, nářadí nebude pracovat.
2. Chcete-li spouštěcí spínač odjistit, přesuňte zajišťovací tlačítko směrem dolů.

## Regulátor rychlosti posuvu (obr. 1)

1. Nanášení minimálního množství tmelu nebo lepidla dosáhnete otočením regulátoru rychlosti posuvu (e) proti směru pohybu hodinových ručiček. Nanášení maximálního množství tmelu nebo lepidla dosáhnete otočením regulátoru rychlosti posuvu ve směru pohybu hodinových ručiček.
2. Stisknutím spouštěcího spínače (b) bude zahájeno nanášení materiálu.

## Otáčení držáku tuby

Držák tuby se otáčí o 360°, což umožňuje aplikaci materiálu v jakémkoli úhlu.

## Rukojeť táhla pístu (obr. 1)



**VAROVÁNÍ:** Před zavěšením nebo uložením nářadí proveďte jeho vypnutí a vyjměte baterii. Není-li nářadí používáno nebo je-li uloženo, zajistěte jeho spouštěcí spínač.



**VAROVÁNÍ:** Z důvodu omezení rizika vážného úrazu **NEPOUŽÍVEJTE** rukojeť táhla pístu k zavěšení jakýchkoli předmětů. Mohlo by dojít k vážnému úrazu.

Rukojeť táhla pístu lze použít k zavěšení nepoužívaného nářadí nebo při jeho uskladnění.

### Nastavení táhla pístu (obr. 1)

1. Chcete-li táhlo pístu (g) nastavit ručně, stiskněte a přidržte uvolňovací spoušť táhla pístu (a).
2. Zatlačte nebo povytáhněte rukojeť táhla pístu (f) do požadované polohy a potom uvolněte uvolňovací spoušť táhla pístu.

### Plnění



**VAROVÁNÍ:** Nebezpečí roztržení. Materiál ponechaný v držáku tuby / náplně může zaschnout. Z důvodu omezení rizika způsobení úrazu dodržujte při používání tmelů nebo lepidel pokyny výrobce.

### DRŽÁK TUBY (OBR. 1)

1. Zajistěte, aby byl řádně nainstalován správný typ držáku tuby.
2. Pomocí zajišťovacího tlačítka spouštěcího spínače (c) zajistěte spouštěcí spínač (b).
3. U tuby s tmelem / lepidlem seřízněte špičku hubice. Malé otvory vyžadují větší sílu k vytlačování materiálu, což může ovlivnit životnost baterie. Složení materiálu a rychlost aplikace ovlivňují poddajnost a průtok materiálu.
4. Pomocí bodce (k), který se nachází na spodní části držáku tuby, prorazte vnitřní těsnění tuby s tmelem nebo lepidlem.

**POZNÁMKA:** Nebezpečí poškození nářadí. Pokud nebude vnitřní těsnění proraženo, materiál by mohl být vytlačen ze zadní části tuby a může poškodit nářadí.

**POZNÁMKA:** Nebezpečí poškození nářadí. Udržujte v čistotě táhlo pístu, držák tuby i tubu s náplní. Zasunutí táhla pístu pokrytého zaschlými zbytky materiálu může způsobit poškození vnitřních částí nářadí a může způsobit také vychýlení tuby.

5. Pevně uchopte nářadí a stiskněte uvolňovací spoušť táhla pístu (a), aby došlo k od-

pojení a uvolnění táhla pístu (g). Pomocí rukojeti táhla pístu (f) zasuňte táhlo pístu (g) zpět tak, aby bylo umožněno vložení tuby s tmelem / lepidlem do držáku tuby.

6. Vložte tubu s tmelem / lepidlem.
7. Stiskněte a podržte uvolňovací spoušť táhla pístu (a) a současně tlačte rukojeť táhla pístu (f) směrem dopředu, dokud se píst (h) uvnitř tuby nezapře o její dno.
8. Uvolněte uvolňovací spoušť táhla pístu.
9. Natočte držák tuby do požadovaného úhlu.

### DRŽÁK NÁPLNĚ (OBR. 1)

**DŮLEŽITÉ:** Vložte balení náplně do držáku náplně a podle pokynů výrobce nařizněte obal (co nejbližší k hubici). Tento držák náplně je určen pouze pro použití S balenými náplněmi. **NEVYJÍMEJTE** tmel / lepidlo z originálního obalu. **NIKDY** neponožte špičku hubice do žádného typu materiálu.

**POZNÁMKA:** Nebezpečí poškození nářadí. Neprovazujte výtlačnou pistolí s obalem bez náplně. Píst se může dostat do kontaktu s koncovým uzávěrem a může dojít k prasknutí.

1. Odšroubujte uzávěr hubice (m) a vyjměte hubici (n).
2. Stlačte a podržte uvolňovací spoušť táhla pístu (a). Pomocí rukojeti táhla pístu (f) zasuňte táhlo pístu (g) dozadu tak, aby bylo umožněno vložení obalu s náplní tmele / lepidla do držáku náplně (l).
3. Vložte obal s náplní do držáku a podle pokynů výrobce proveďte nařiznutí obalu.
4. Se špičkou hubice směřující od nářadí našroubujte uzávěr hubice zpět na držák náplně.
5. Upravte špičku hubice podle požadovaného použití.

### Výměna držáků (obr. 3, 4)



**VAROVÁNÍ:** Před nasazováním a snímaním příslušenství, seřizováním nebo prováděním oprav nářadí vypněte a vyjměte z něj baterii. Není-li nářadí používáno nebo je-li uloženo, zajistěte jeho spouštěcí spínač.

### SEJMUTÍ DRŽÁKU TUBY (OBR. 3)

1. Z vnitřní části držáku tuby (j) odstraňte šroub pístu (r) a píst tuby (s).
2. Stiskněte a podržte uvolňovací spoušť táhla pístu (a) a vytáhněte rukojeť táhla pístu

- (f) zpět tak, abyste získali přístup k matici (t). Uvolněte uvolňovací spoušť táhla pístu.
3. Pomocí klíče 13 mm (1/2") otáčejte matici (t) proti směru pohybu hodinových ručiček, abyste ji mohli sejmut.
  4. Nyní lze ze zadní části snadno vyjmout podložku (x), distanční kroužek (u) a držák tuby (j).

#### NASAZENÍ DRŽÁKU NÁPLNĚ (OBR. 4)

1. Do přední části nástroje umístěte distanční kroužek zadního uzávěru (v) a zadní uzávěr (w) [jemný závit].  
**POZNÁMKA:** Strana distančního kroužku zadního uzávěru opatřená dvěma kroužky musí směřovat od nářadí.
2. Podložku zadní části (x) umístěte na horní část zadního uzávěru (w) a závitovou matici (t) našroubujte do přední části nářadí. Přitáhněte a zajistěte matici pomocí klíče 13 mm (1/2"). Tato výtlačná pistole je konstruována tak, aby bylo umožněno volné otáčení zadního uzávěru.
3. Stiskněte a držte uvolňovací spoušť táhla pístu a zatlačte táhlo pístu (g) zcela dopředu. Uvolněte spoušť.
4. Našroubujte držák náplně (l) na zadní uzávěr (w).
5. Nasuňte válcový píst (y) na táhlo pístu (g) a zašroubujte šroub pístu (aa) do táhla pístu, jako na uvedeném obrázku 4. Tímto způsobem dojde k zajištění válcového pístu (y). Proveďte řádné dotažení.

**POZNÁMKA:** Před montáží držáku náplně (l) se ujistěte, zda byl řádně namazán celý O-kroužek (z). Nedošlo-li k jeho namazání, před montáží použijte pro kompletní namazání O-kroužku přiložené mazivo. Při údržbě výtlačné pistole provádějte pravidelné mazání O-kroužku pístu (z). Chcete-li udržet plynulý provoz výtlačné pistole při dávkování materiálu, naneste na vnější povrch O-kroužku tenkou vrstvu dodávaného maziva.

#### DŮLEŽITÉ:

- Při normálním použití nezpůsobuje mazivo dodávané s touto výtlačnou pistolí žádné podráždění očí. K podráždění očí může dojít po přímém kontaktu s mazivem nebo při práci ve špatně odvětrávaných prostorách.

- U krátkodobého kontaktu maziva s pokožkou není očekáváno žádné podráždění. Přímý, opakovaný nebo dlouhodobý kontakt s mazivem může způsobit podráždění pokožky a její zčervenání.

6. Před vkládáním materiálu stiskněte a držte uvolňovací spoušť táhla pístu a přitáhněte rukojeť táhla pístu směrem dozadu. Přitážení pístu směrem dozadu způsobí mazání vnitřní části držáku náplně (l). Je očekáván počáteční odpor táhla pístu, dokud nebude píst zatlačen zcela dozadu.
7. Nasadte na držák náplně (l) hubici (n) a našroubujte na hubici kryt hubice (m).

Chcete-li držák náplně sejmut, provádějte výše uvedené kroky v obráceném pořadí.

**POZNÁMKA:** Matice (t) může občas vyžadovat dotažení, aby byla zajištěna správná funkce nářadí. Dojde-li k uvolnění této matice, použijte pro její dotažení klíč 13 mm (1/2").

#### ÚDRŽBA

Vaše elektrické nářadí DEWALT bylo konstruováno tak, aby pracovalo co nejdéle s minimálními nároky na údržbu. Řádná péče o nářadí a jeho pravidelné čištění vám zajistí jeho bezproblémový chod.



**VAROVÁNÍ:** Z důvodu snížení rizika způsobení vážného zranění před prováděním jakéhokoli seřízení nebo před montáží a demontáží příslušenství nebo přídavných zařízení nářadí vždy vypněte a vyjměte z něj baterii. Náhodné spuštění by mohlo způsobit úraz.



#### Mazání

Toto nářadí nevyžaduje žádné mazání.



**POZNÁMKA:** Při údržbě výtlačné pistole provádějte pravidelné mazání O-kroužku pístu (z). Chcete-li udržet plynulý provoz výtlačné pistole při dávkování materiálu, naneste na vnější povrch O-kroužku tenkou vrstvu dodávaného maziva.

**POZNÁMKA:** Neprovádějte mazání nářadí, protože by mohlo dojít k poškození vnitřních součástí.





## Čištění



**VAROVÁNÍ:** Jakmile se ve větracích drážkách a v jejich blízkosti nahromadí prach a nečistoty, odstraňte je proudem suchého stlačeného vzduchu. Při provádění tohoto úkonu údržby používejte schválenou ochranu zraku a masku proti prachu.



**VAROVÁNÍ:** K čištění nekovových součástí náradí nikdy nepoužívejte rozpouštědla nebo jiné agresivní látky. Tyto chemikálie mohou oslabit materiály použité v těchto částech. Používejte pouze hadřík navlhčený v mýdlovém roztoku. Nikdy nedovolejte, aby se do náradí dostala jakákoli kapalina. Nikdy neponořujte žádnou část náradí do kapaliny.

**POZNÁMKA:** Nebezpečí poškození náradí. Materiál ponechaný v držáku tuby / náplně může zaschnout. Nepokoušejte se vytlačet zaschnutý materiál. Z důvodu omezení rizika poškození zařízení dodržujte při používání tmele nebo lepidel pokyny výrobce.

**Chcete-li očistit držák tuby,** dodržujte pokyny výrobce pro odstranění materiálu z hubice, pístu a táhla pístu.

**Chcete-li očistit držák náplně,** odšroubujte krytku hubice (m) i držák náplně (l) a sejměte je z náradí. Při odstraňování nánosů materiálu z hubice, pístu, táhla pístu a držáku náplně dodržujte pokyny výrobce.

## POKYNY PRO ČIŠTĚNÍ NABÍJEČKY



**VAROVÁNÍ:** Nebezpečí úrazu elektrickým proudem. Před čištěním nabíječku vždy odpojte od elektrické sítě. Nečistoty a maziva mohou být z povrchu nabíječky odstraněny pomocí hadříku nebo měkkého kartáče bez kovových štětin. Nepoužívejte vodu ani žádné čisticí prostředky.

## Doplňkové příslušenství



**VAROVÁNÍ:** Jiné příslušenství, než je příslušenství nabízené společností DEWALT, nebylo s tímto výrobkem testováno. Proto by mohlo být použití takového příslušenství s tímto nářadím velmi nebezpečné. Z důvodu snížení rizika zranění používejte s tímto výrobkem pouze doporučené příslušenství DEWALT.

Další informace týkající se příslušenství získáte u autorizovaného prodejce.

## Ochrana životního prostředí



Tříděte odpad. Tento výrobek nesmí být vyhozen do běžného domácího odpadu.

Pokud nebudete výrobek DEWALT dále používat nebo přejete-li si jej nahradit novým, nelikvidujte jej spolu s běžným komunálním odpadem. Zlikvidujte tento výrobek v tříděném odpadu.



Tříděný odpad umožňuje recyklaci a opětovné využití použitých výrobků a obalových materiálů. Opětovné použití recyklovaných materiálů pomáhá chránit životní prostředí před znečištěním a snižuje spotřebu surovin.

Při zakoupení nových výrobků vám prodejny, místní sběrný odpadů nebo recyklační stanice poskytnou informace o správné likvidaci elektroodpadů z domácnosti.

Společnost DEWALT poskytuje službu sběru a recyklace výrobků DEWALT po skončení jejich provozní životnosti. Chcete-li získat výhody této služby, odevzdejte prosím váš výrobek kterémukoli autorizovanému zástupci servisu, který náradí odebere a zajistí jeho recyklaci.

Místo nejbližšího autorizovaného servisu DEWALT naleznete na příslušné adrese uvedené na zadní straně tohoto návodu. Kompletní seznam autorizovaných servisů DEWALT a všechny informace o našem poprodejním servisu a kontakty jsou k dispozici na internetové adrese: [www.2helpU.com](http://www.2helpU.com).



## Nabíjecí baterie

Baterie s dlouhou životností musí být nabíjeny v případě, kdy již neposkytují dostatečný výkon pro dříve snadno prováděné pracovní operace. Po ukončení provozní životnosti baterie proveďte její likvidaci tak, aby nedošlo k ohrožení životního prostředí:

- Nechejte nářadí v chodu, dokud nedojde k úplnému vybití baterie a potom ji z nářadí vyjměte.
- Baterie NiCd, NiMH a Li-Ion lze recyklovat. Odevzdejte je prosím prodejci nebo do místní sběrný. Shromážděné baterie budou recyklovány nebo zlikvidovány tak, aby nedošlo k ohrožení životního prostředí.

## ZÁRUKA

### EVROPSKÁ ZÁRUKA NA ELEKTRICKÁ NÁŘADÍ DEWALT V TRVÁNÍ 1 ROKU

Společnost DEWALT je přesvědčena o kvalitě svých výrobků a poskytuje 1letou záruku pro profesionální uživatele tohoto výrobku. Tato záruka žádným způsobem neovlivní vaše smluvní práva jako profesionálního uživatele nebo vaše zákonná práva jako soukromého neprofesionálního uživatele. Tato záruka je platná ve všech členských státech EU a evropské zóny volného obchodu EFTA.

V souladu s platnými smluvními podmínkami evropské záruky na elektrické nářadí DEWALT, které jsou k dispozici u místního zástupce společnosti DEWALT, u autorizovaných prodejců nebo na internetové adrese [www.2helpU.com](http://www.2helpU.com), platí následující, pokud do 12 měsíců od data zakoupení dojde u vašeho výrobku DEWALT k závadě v důsledku vady materiálu nebo špatného výrobního zpracování, společnost DEWALT může zdarma vyměnit všechny vadné části, nebo dle vlastního uvážení, může zdarma vyměnit celou reklamovanou jednotku.

Společnost DEWALT si vyhrazuje právo odmítnout jakoukoli reklamaci v rámci této záruky, která není podle názoru zástupce autorizovaného servisu v souladu s uvedenými smluvními podmínkami evropské záruky DEWALT.

Budete-li vyžadovat reklamaci, kontaktujte nejbližšího autorizovaného prodejce nebo vyhledejte nejbližší autorizovaný servis DEWALT na internetu, v katalogu DEWALT nebo kontaktujte prodejce DEWALT na adrese, která je uvedena v tomto návodu.

Seznam autorizovaných prodejců DEWALT a všechny podrobnosti o našem poprodejním servisu naleznete na internetové adrese: [www.2helpU.com](http://www.2helpU.com).

### STANLEY BLACK & DECKER CZECH REPUBLIC S.R.O.

Tůrkova 5b  
149 00 Praha 4  
Česká Republika  
Tel.: 261 009 772  
Fax: 261 009 784  
Servis: 244 403 247  
[www.dewalt.cz](http://www.dewalt.cz)  
[obchod@sbdinc.com](mailto:obchod@sbdinc.com)

### BAND SERVIS

K Pasekám 4440  
760 01 Zlín  
Tel.: 577 008 550,1  
Fax: 577 008 559  
[www.bandservis.cz](http://www.bandservis.cz)  
[bandservis@bandservis.cz](mailto:bandservis@bandservis.cz)

### K R E S SPOL. S.R.O.

Cvilínská 325 / 7, Pod Cvilínem  
794 01 Krnov  
Tel.: +240 603 891 357  
[www.kres.cz](http://www.kres.cz)  
[zakazky@kres.cz](mailto:zakazky@kres.cz)

Právo na případné změny vyhrazeno.

**12/2022**

**TYP VÝROBKU:**

<b>CZ</b>	Výrobní kód	Datum prodeje	Razítko prodejny Podpis
<b>SK</b>	Výrobný kód	Dátum predaja	Pečiatka predajne Podpis

<b>CZ</b>	Dokumentace záruční opravy			<b>SK</b>	Dokumentácia záručnej opravy	
<b>CZ</b>	Číslo	Datum příjmu	Datum zakázky	Číslo zakázky	Závada	Razítko Podpis
<b>SK</b>	Číslo dodávky	Dátum príjmu	Dátum opravy	Číslo objednávky	Porucha	Pečiatka Podpis

**CZ**  
Adresy servisu  
Band servis  
Klásterského 2  
CZ-140 00 Praha 4  
Tel.: 00420 244 403 247  
Fax: 00420 241 770 167

**CZ**  
Band servis  
K Pasekám 4440  
CZ-760 01 Zlín  
Tel.: 00420 577 008 550,1  
Fax: 00420 577 008 559  
<http://www.bandservis.cz>

**CZ**  
K R E S spol. s.r.o.  
Cvilínská 325 / 7, Pod Cvilínem  
CZ-794 01 Krnov  
Tel.: +420 603 891 357  
e-mail: [zakazky@kres.cz](mailto:zakazky@kres.cz)  
[www.kres.cz](http://www.kres.cz)

**SK**  
Adresa servisu  
Band servis  
Paulínska ul. 22  
SK-917 01 Trnava  
Tel.: 00421 335 511 063  
Fax: 00421 335 512 624