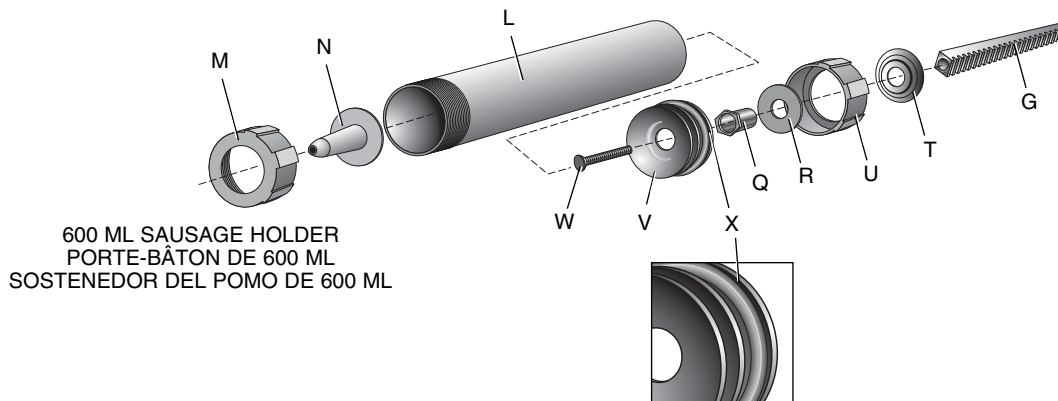


DEWALT®



Sausage Holder Instructions for the DC542 and DC547

IMPORTANT: Insert sausage pack into sausage holder (L) and cut casing [closest end to the nozzle (N)] according to manufacturer's instructions. This sausage holder is designed to be used only **WITH** sausage packs. **DO NOT** remove caulk/adhesive material from the casing. **NEVER** dip the nozzle tip into any type of material.

TO INSTALL

1. Position the rear cap spacer (T) and the rear end cap (U) [fine threads] onto nose of the tool.
NOTE: The side of the rear cap spacer (T) with the double collar faces away from the tool.
2. Place the rear end washer (R) on top of the rear end cap (U) and thread barrel nut (Q) into the nose of the tool. Tighten and secure the barrel nut with a 1/2" square drive tool. This caulk gun is designed to allow the rear end cap to rotate freely.
3. Press and hold the plunger rod release trigger and push the plunger rod (G) completely forward. Release the trigger.
4. Thread the sausage holder (L) onto the rear end cap (U).
5. Assemble the barrel plunger (V) onto the plunger rod (G) and thread the plunger screw (W) into the plunger rod. This will secure the barrel plunger (V) in place. Tighten securely.

NOTE: Prior to assembly of the sausage holder (L), ensure the o-ring (X) has been fully lubricated. If not, use the lubricant included to completely lubricate the o-ring prior to assembly. Periodic lubrication of the plunger o-ring (X) may be needed during the life of the caulk gun. To maintain smooth operation while dispensing material, apply a light coating of the provided lubricant to the outside surface of the o-ring.

IMPORTANT:

- Under normal use, the lubricant included with the caulk gun is not expected to cause eye irritation. Eye irritation may occur under direct contact or in poorly ventilated areas.
- Short term skin contact with the lubricant is not expected to cause irritation. Direct, repeated or prolonged exposure may result in skin irritation and redness.

6. Press and hold the plunger rod release trigger and pull the plunger rod handle back before loading material. Pulling the barrel plunger back will lubricate the inside of the sausage holder (L). Initial resistance of the plunger rod is expected until the barrel plunger has been pulled completely back.
7. Place the nozzle (N) onto the sausage holder (L) and thread the nozzle cap (M) over the nozzle.

To remove the sausage holder, reverse the above procedure.

NOTE: The barrel nut (Q) may occasionally need to be retightened to ensure the tool functions properly. If the barrel nut in the carrier becomes loose, use 1/2" square drive tool to retighten.

Directives d'installation du porte-bâton pour les modèles DC542 et DC547

IMPORTANT : insérer l'ensemble du tube de calfeutrage dans le porte-bâton (L) et couper l'extrémité du boîtier [celle le plus près de l'embout (N)] selon des directives du fabricant. Ce porte-bâton est conçu pour une utilisation uniquement **AVEC** des tubes de produit d'étanchéité ou de calfeutrage. **NE PAS** retirer la matière adhésive ou le produit de calfeutrage de son boîtier. **NE JAMAIS** tremper la pointe de l'embout dans une matière quelconque.

INSERTION

1. Positionner la cale d'espacement arrière (T) et le capuchon arrière (U) [filetage fin] sur l'embout de l'outil.
REMARQUE : la face à double collet de la cale d'espacement arrière (T) doit faire face à l'opposé de l'outil.
2. Insérer la rondelle du fond arrière (R) sur le capuchon arrière (U) et visser l'écrou à portée cylindrique (Q) sur l'embout de l'outil. Visser solidement l'écrou à portée cylindrique avec un outil d'entraînement à prise carrée de 1/2 po. Le capuchon arrière de ce modèle de pistolet à calfeutrer doit pouvoir tourner librement.
3. Appuyer sur la gâchette de dégagement de la tige de piston et la maintenir enfoncée puis pousser la tige de piston (G) complètement vers l'avant. Relâcher la gâchette.
4. Visser le porte-bâton (L) sur le capuchon arrière (U).

5. Assembler le piston de colonne (V) sur la tige de piston (G) puis visser la vis de la tige (W) sur la tige de piston. Cette vis maintiendra solidement le piston de colonne (V) en position. Serrer solidement.

REMARQUE : avant d'installer le porte-bâton (L), s'assurer que le joint torique (X) est bien lubrifié. S'il ne l'est pas, utiliser le lubrifiant fourni pour bien lubrifier le joint torique avant l'assemblage du porte-bâton. Au cours de la vie utile du pistolet de calfeutrage, il faudrait lubrifier régulièrement le joint torique (X) du piston. Pour assurer une application régulière du produit de calfeutrage, appliquer une mince couche du lubrifiant fourni sur la surface externe du joint torique.

IMPORTANT :

- En utilisation normale, le lubrifiant fourni avec le pistolet de calfeutrage ne devrait pas irriter les yeux. En cas de contact direct avec le lubrifiant ou d'une utilisation dans une zone peu aérée, le produit pourrait provoquer une irritation oculaire.
 - Un bref contact du lubrifiant avec la peau ne devrait pas provoquer d'irritations. Une exposition directe répétitive ou prolongée pourrait provoquer une irritation cutanée et de la rougeur.
6. Appuyer sur la gâchette de dégagement de la tige de piston et la maintenir enfoncée, puis tirer vers l'arrière la poignée de la tige de piston avant de charger la matière adhésive. En ramenant le piston de colonne vers l'arrière, l'intérieur du porte-bâton (L) sera automatiquement lubrifié. Il est possible que la tige du piston résiste légèrement au début jusqu'à ce que le piston de colonne ait terminé sa course.
 7. Installer la buse (N) sur le porte-bâton (L) et visser le capuchon de l'embout (M) par-dessus la buse.

Pour retirer le porte-bâton, inverser la procédure décrite ci-dessus.

REMARQUE : il faut parfois resserrer l'écrou à portée cylindrique (Q) pour assurer le bon fonctionnement de l'outil. Si l'écrou à portée cylindrique du porte-cartouche se desserre, utiliser un outil d'entraînement à prise carrée de 1/2 po pour le resserrer.

NOTA: Antes de ensamblar el sostenedor de embutido (L), asegúrese de que la junta tórica (X) esté completamente lubricada. De lo contrario, utilice el lubricante incluido para lubricar totalmente la junta tórica antes del montaje. La junta tórica del pistón (X) puede requerir una lubricación periódica durante la vida útil de la pistola para masilla. Para mantener un funcionamiento uniforme mientras dispensa el material, aplique una capa liviana del lubricante provisto a la superficie externa de la junta tórica.

IMPORTANTE:

- En condiciones de uso normales, el lubricante incluido con la pistola para masilla no suele causar irritación ocular. Esta puede producirse por el contacto directo con el producto o en áreas poco ventiladas.
 - El contacto breve de la piel con el lubricante no suele causar irritación. La exposición directa, repetida o prolongada puede producir irritación y enrojecimiento de la piel.
6. Presione y sostenga el desbloqueador del disparador de la varilla del pistón y tire del mango de la varilla del pistón hacia atrás antes de cargar el material. Al tirar del pistón hacia atrás lubricará el interior del sostenedor de embutido (L). La varilla del pistón puede presentar cierta resistencia hasta que se encuentre completamente hacia atrás.
 7. Coloque la boquilla (N) en el sostenedor de embutido (L) y enrosque la tapa de la boquilla (M) en la boquilla.

Para retirar el sostenedor de embutido, realice el procedimiento anterior a la inversa.

NOTA: En ocasiones, deberá volver a ajustar la tuerca del cilindro (Q) para garantizar que la herramienta funcione correctamente. Si la tuerca del cilindro del portador se afloja, utilice un destornillador de punta cuadrada de 1/2 pulg. para ajustarla.

Instrucciones para el sostenedor de embutido de los modelos DC542 y DC547

IMPORTANTE: Inserte el paquete tipo embutido en el sostenedor de embutido (L) y corte la envoltura [el extremo más cercano a la boquilla (N)] según las instrucciones del fabricante. Este sostenedor de embutido está diseñado para utilizarse exclusivamente **CON** paquetes tipo embutido. **NO** retire la masilla o el material adhesivo de la envoltura. **NUNCA** sumerja la punta de la boquilla en ningún tipo de material.

PARA INSTALAR

1. Coloque el espaciador de la tapa trasera (T) y la tapa final trasera (U) [roscas finas] en la punta de la herramienta.
NOTA: El lateral del espaciador de la tapa trasera (T) con el anillo doble mira hacia afuera de la herramienta.
2. Coloque la arandela final trasera (R) encima de la tapa final trasera (U) y enrosque la tuerca del cilindro (Q) en la punta de la herramienta. Ajuste y asegure la tuerca del cilindro con un destornillador de punta cuadrada de 1/2 pulg. Esta pistola para masilla está diseñada para permitir que la tapa final trasera gire libremente.
3. Presione y sostenga el desbloqueador del disparador de la varilla del pistón y empuje la varilla del pistón (G) completamente hacia adelante. Libere el disparador.
4. Enrosque el sostenedor de embutido (L) en la tapa final trasera (U).
5. Ensamble el pistón del cilindro (V) en la varilla del pistón (G) y enrosque el tornillo del pistón (W) en la varilla del pistón. Esto ajustará el pistón del cilindro (V) en su lugar. Ajuste bien.