

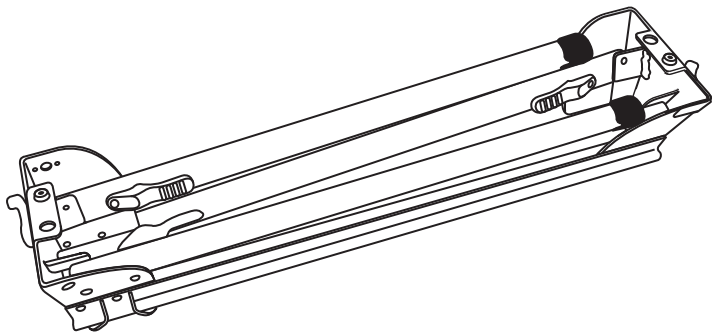
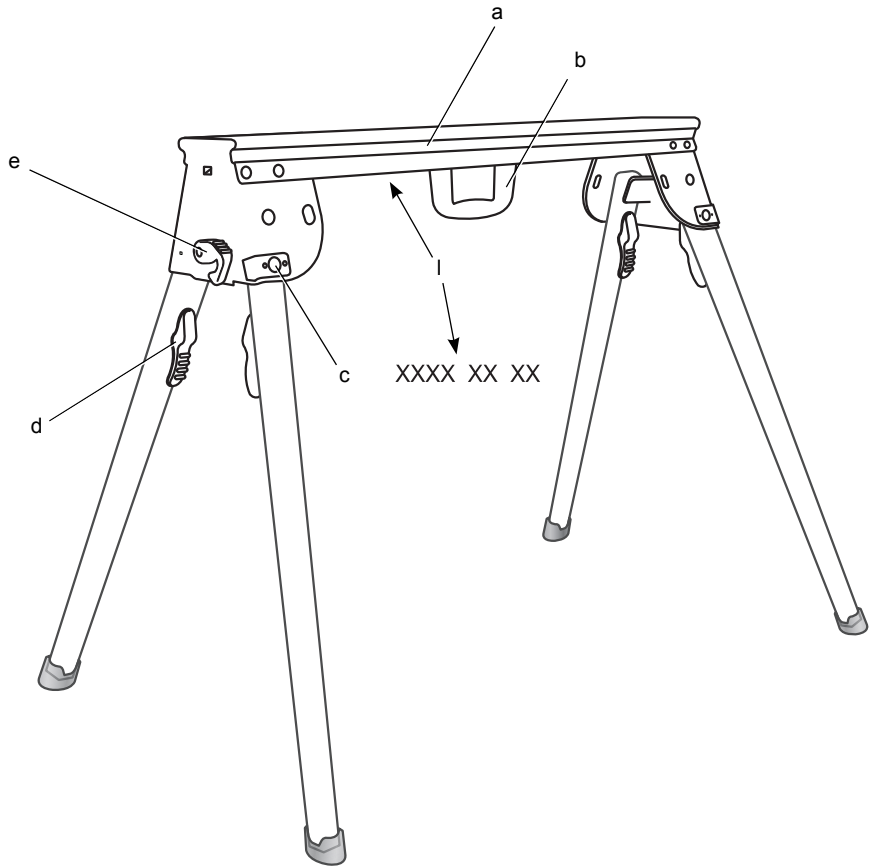
**DEWALT®**

**511111 - 59 SK**

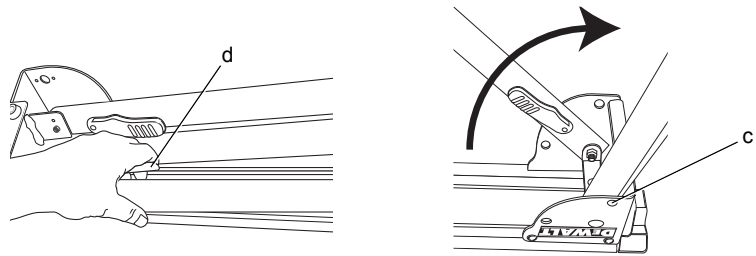
Preložené z pôvodného návodu

**DE7035**

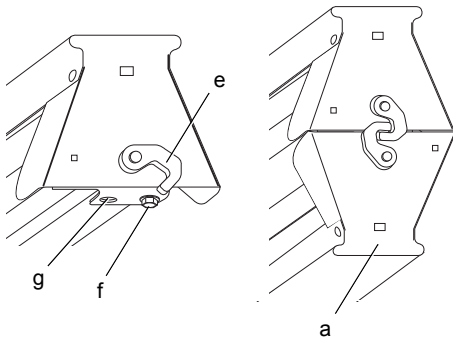
Obr. 1



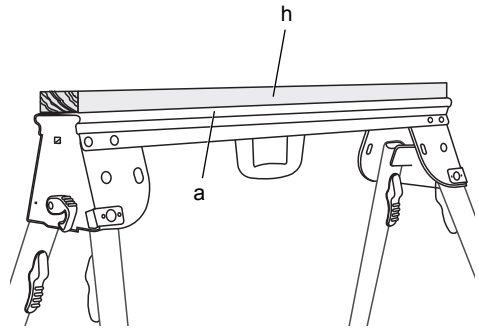
Obr. 2



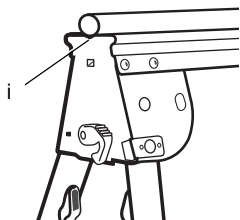
Obr. 3



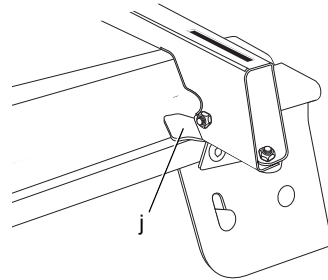
Obr. 4



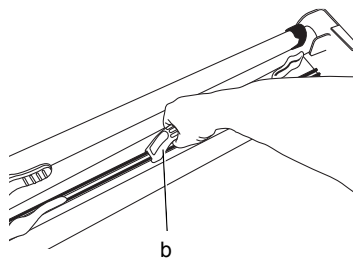
Obr. 5



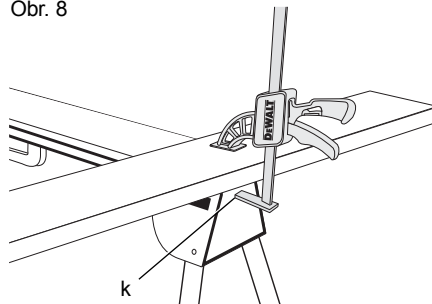
Obr. 6



Obr. 7



Obr. 8



# PRACOVNÝ STOJAN DE7035

## Blahoželáme Vám!

Zvolili ste si elektrické náradie značky DEWALT. Roky skúseností, dôkladný vývoj výrobkov a inovácie vytvorili zo spoločnosti DEWALT jedného z najspolahlivejších partnerov pre užívateľov profesionálneho elektrického náradia.

## Technické údaje

		DE7035
Dĺžka	mm	920
Výška	mm	810
Maximálna záťaž	kg	454
Hmotnosť	kg	7

## Definícia: Bezpečnostné pokyny

Nižšie uvedené definície opisujú stupeň závažnosti každého označenia. Prečítajte si pozorne návod na použitie a venujte pozornosť týmto symbolom.



**NEBEZPEČENSTVO:** Označuje bezprostredne hroziacu rizikovú situáciu, ktorá, ak sa jej nezabráni, povedie k spôsobeniu vážneho alebo smrteľného zranenia.



**VAROVANIE:** Označuje potenciálne rizikovú situáciu, ktorá, ak sa jej nezabráni, môže viesť k vážnemu alebo smrteľnému zraneniu.



**UPOZORNENIE:** Označuje potenciálne rizikovú situáciu, ktorá, ak sa jej nezabráni, môže viesť k ľahkému alebo stredne vážnemu zraneniu.

**POZNÁMKA:** Označuje postup nesúvisiaci so spôsobením zranenia ktorý, ak sa mu nezabráni, môže viesť ku škodám na majetku.



Upozorňuje na riziko úrazu spôsobeného elektrickým prúdom.



Upozorňuje na riziko vzniku požiaru.



**VAROVANIE:** Z dôvodu obmedzenia rizika zranenia si prečítajte tento návod na obsluhu.

## Všeobecné bezpečnostné pokyny na prácu s elektrickým náradím



**VAROVANIE! Pozorne si prečítajte všetky bezpečnostné varovania a pokyny.** Nedodržanie uvedených varovaní a pokynov môže viesť k úrazu elektrickým prúdom, požiaru a vážnemu zraneniu.



**VAROVANIE:** Z dôvodu vlastnej bezpečnosti si pred použitím akéhokoľvek príslušenstva prečítajte návod na obsluhu pracovného stojana. Ak sa nespĺní táto požiadavka, môže dôjsť k zraneniu osôb a k vážnemu poškodeniu pracovného stojana a jeho príslušenstva. Pri opravách tohto náradia používajte iba originálne náhradné diely.

## VŠETKY BEZPEČNOSTNÉ VAROVANIA A POKYNY USCHOVAJTE NA PRÍPADNÉ DALŠIE POUŽITIE.

## Všeobecné bezpečnostné pokyny na prácu s pracovnými stojanmi



**VAROVANIE:** Z dôvodu zníženia rizika úrazu:

- **VŽDY používajte ochranu zraku.** Všetci užívatelia a okolité osoby musia používať ochranu zraku.
- **NEPREKRAČUJTE** maximálnu nosnosť stojanu. Hlavný stredový nosník pracovného stojanu je navrhnutý tak, aby bezpečne v pracovnom prostredí uniesol záťaž 454 kg. Šplhanie, sedenie alebo státie na stojane je nebezpečné.
- **NEROBTE** úpravy stojana a nepoužívajte stojan na operácie, na ktoré nie je určený.
- **NEPOUŽÍVAJTE** stojan na nerovnom povrchu. Stojan je určený na použitie na rovnom a stabilnom povrchu.
- **NEPOUŽÍVAJTE** stojan na klzkom povrchu. Pri použití na klzkom povrchu sa nosnosť stojana výrazne zníži.

## Ostatné riziká

Napriek tomu, že sa dodržiavajú príslušné bezpečnostné predpisy a používajú sa bezpečnostné zariadenia, určité zvyškové riziká sa nemôžu vylúčiť. Tieto sú nasledujúce:

- *Riziko zranení osôb ostrými hranami a privretím.*

## Štítky na náradí

Na náradí sú nasledujúce piktogramy:



Pred použitím si prečítajte návod na obsluhu.



Používajte ochranu zraku.

## UMIESTNENIE DÁTUMOVÉHO KÓDU (OBR. 1)

Dátumový kód (I), ktorý obsahuje tiež rok výroby, je vytlačенý na kryte náradia.

Príklad:

2010 XX XX

Rok výroby

## Obsah balenia

Balenie obsahuje:

- 1 Pracovný stojan
  - 1 Návod na obsluhu
  - 1 Výkresovú dokumentáciu
- *Skontrolujte, či počas prepravy nedošlo k poškodeniu náradia, jeho častí alebo príslušenstva.*
  - *Pred začatím pracovných operácií venujte dostatok času dôkladnému prečítaniu a pochopeniu tohto návodu.*

## Popis (obr. 1)



**VAROVANIE:** Nikdy nevykonávajte žiadne úpravy náradia ani jeho súčastí. Mohlo by dôjsť k jeho poškodeniu alebo k zraneniu.

- a. Nosník
- b. Prepravná rukoväť
- c. Uvoľňovacie tlačidlo
- d. Zaisťovacia páčka nôh
- e. Prepravná zámka

## POUŽITIE VÝROBKU

Váš pracovný stojan je navrhnutý tak, aby ho bolo možné použiť ako univerzálny pracovný podklad alebo na rozšírenie možností Vašej pokosovej píly DeWALT.

**NEPOUŽÍVAJTE** toto zariadenie vo vlhkom prostredí alebo na miestach s výskytom horľavých kvapalín alebo plynov.

Tieto pracovné stojany sú profesionálne výkonné zariadenia.

**ZABRÁŇTE** deťom, aby sa s týmto náradím dostali do kontaktu. Ak používajú toto zariadenie neskusené osoby, musí byť zaistený odborný dozor.

## MONTÁŽ A NASTAVENIE



**VAROVANIE:** Vždy dodržiavajte bezpečnostné predpisy a platné nariadenia.

## Príprava (obr. 2)

1. Pracovný stojan položte na podlahu tak, aby zložené nohy smerovali nahor.
2. Stlačte zaisťovaciu páčku nôh (d) alebo uvoľňovacie tlačidlo (c) a nohy vysuňte nahor tak, aby blokovací čap zaskočil na svoje miesto. Tento postup pre každú nohu zopakujte.
3. Stojan zdvihnite za stredový nosník a postavte ho na nohy. Stojan by mal byť stabilný a nemalo by dochádzať k jeho kývaniu.

**POZNÁMKA:** Uistite sa, či všetky blokovacie čapy zaskočili na miesto a nohy sú vo svojej polohe zaistené.

## Prepravná zámka (obr. 3)

Prepravná zámka (e) je určená ako pomocný prostriedok pri prenášaní dvoch pracovných stojanov súčasne ich pripútaním k sebe.

1. Jeden pracovný stojan položte na podlahu tak, aby bol stredový nosník (a) dole. Druhý stojan položte do prvého tak, aby jeho stredový nosník smeroval nahor.

**POZNÁMKA:** Otočte stojany, aby sa polohové pätky (f) a otvory (g) zarovnali a stojany tak bolo možné spojiť.

2. Otočte súčasne prepravnými zámkami (e) v smere chodu hodinových ručičiek tak, aby sa vzájomne uzavreli. Postup opakujte pre druhú stranu. Podľa obrázku sa uistíte, či sú oba pracovné stojany riadne spojené.



### 3. Uvoľnenie prepravnej zámky:

- Jeden pracovný stojan položte na podlahu tak, aby bol stredový nosník dole.
- Prítlačte špičku hákov oboch prepravných zámok tak, aby sa otočili proti smeru chodu hodinových ručičiek. Akonáhle sú špičky hákov odsunuté od seba, prepravná zámka sa otvorí.

## Nasadenie ochranného dreveného krytu (obr. 4)

Pracovný stojan DE7035 umožňuje podľa potreby nasadenie ochranného krytu rozmeru 100 mm x 50 mm na hornú časť stredového nosníka (a). Táto možnosť môže byť užitočná, pokiaľ pracujeme s obrobkom, ktorý sa môže stredovým nosníkom poškríbať, alebo pokiaľ používame na rezanie obrobku okružnú pílu.

### Montáž dreveného krytu:

- Odrežte štandardný prierez 100 mm x 50 mm trámika (h) s dĺžkou 910 mm.
- Zarovnajtie trámik 100 mm x 50 mm s hornou stranou stredového nosníka (a).
- Trámik s prierezom 100 mm x 50 mm pripievňte k nosníku pomocou skrutiek do dreva s dĺžkou 50,8 mm tak, že ich nasuniete zo spodnej strany otvormi v hlavnom nosníku.

**POZNÁMKA:** Pokiaľ je k pracovnému stojanu pripojený drevený kryt, nejde k nemu upevniť montážnu konzolu pokosovej píly.

## Práce s potrubím (obr. 5)

Pokiaľ režete alebo iným spôsobom opracovávate potrubie, stojan je vybavený po oboch stranách zárezom tvare V (i), aby sa rúra pri rezaní nepretáčala.

## Popruh na prenášanie

Pokiaľ ste si zakúpili ako príslušenstvo k stojanu DEWALT popruh na prenášanie, na jeho upevnenie použijete malý štvorcový otvor na kovovej časti.

## Uloženie s upevnením k stene

Pokiaľ by ste chceli uložiť stojan tak, aby neprekážal, môžete ho upevniť k stene. Do trámika zaskrutkujte skrutku tak, aby čiastočne vyčnievala. Stojan zaveste na túto skrutku vo zvislej polohe za výrez tvare V, ktorý je umiestnený na spodnej strane kovovej časti.



**VAROVANIE:** Na zníženie rizika úrazu sa **NEPOKÚŠAJTE** uložiť pracovný

stojan s upevneným náradím. Mohlo by dôjsť k strate stability.

## Poistná polohovacia spona (obr. 6)

Poistná polohovacia spona (j) bráni, aby sa doplnkové príslušenstvo DE7025 pri rezaní posúvalo vľavo či vpravo. Je vstavaná na DE7035.

## Prepravná rukoväť (obr. 7)

Rukoväť (b) slúži na prenášanie pracovného stojanu na stavenisko a späť.



**VAROVANIE:** Na zníženie rizika úrazu sa **NEPOKÚŠAJTE** uložiť pracovný stojan s upevneným náradím. Mohlo by dôjsť k strate stability.

## Upevnenie obrobku (obr. 8)

Pracovný stojan možno použiť s trámovou príchytkou píly DWS5026. Základňu svorky zasuňte do väčšieho pravouhlého otvoru (k) koncovej konzoly stojanu a smerom dole opracovávaný materiál uchyťte.

## ÚDRŽBA

Vaše náradie DEWALT bolo skonštruované tak, aby pracovalo čo najdlhšie s minimálnymi nárokmi na údržbu. Riadna starostlivosť o náradie a jeho pravidelné čistenie Vám zaisťujú jeho bezproblémový chod.



## Čistenie



**VAROVANIE:** Na čistenie nekovových súčastí náradia nikdy nepoužívajte rozpúšťadlá alebo iné agresívne látky. Tieto chemikálie môžu oslabiť materiály použité v týchto častiach. Používajte iba handričku navlhčenú v mydlovom roztoku. Nikdy nedovoľte, aby sa do náradia dostala akákoľvek kvapalina. Nikdy neponárajte žiadnu časť náradia do kvapaliny.

## Doplnkové príslušenstvo



**VAROVANIE:** Iné príslušenstvo, než je príslušenstvo ponúkané spoločnosťou DEWALT, nebolo s týmto výrobkom testované. Preto by mohlo byť použitie takéhoto príslušenstva s týmto náradím veľmi nebezpečné. Ak chcete znížiť



*riziko zranenia, používajte s týmto  
náradiem iba príslušenstvo odporúčané  
spoločnosťou DEWALT.*

Ďalšie informácie týkajúce sa príslušenstva získate u autorizovaného predajcu.

### KOMPATIBILNÉ VÝROBKY

DE7025 Montážna konzola pokosovej píly

DE7026 Nosný popruh

DWS5026 Trámová príchytka píly

## Ochrana životného prostredia



Triedte odpad. Tento výrobok sa nesmie likvidovať v bežnom domovom odpade.

■ Ak nebudete výrobok DEWALT ďalej používať alebo ak si ho prajete nahradiť novým, nelikvidujte ho spolu s bežným komunálnym odpadom. Zaisťte likvidáciu tohto výrobku v triedenom odpade.



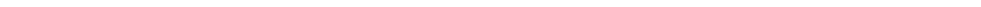
Triedený odpad umožňuje recykláciu a opätovné využitie použitých výrobkov a obalových materiálov. Opätovné použitie recyklovaných materiálov pomáha chrániť životné prostredie pred znečistením a znižuje spotrebu surovín.

Pri kúpe nových výrobkov Vám predajne, miestne zberne odpadov alebo recyklačné stanice poskytnú informácie o správnej likvidácii elektroodpadov z domácnosti.

Spoločnosť DEWALT poskytuje službu zberu a recyklácie výrobkov DEWALT po skončení ich prevádzkovej životnosti. Ak chcete získať výhody tejto služby, odovzdajte, prosím, Váš výrobok ktorémukolvek autorizovanému zástupcovi servisu, ktorý náradie odoberie a zaistí jeho recykláciu.

Miesto najbližšieho autorizovaného servisu DEWALT nájdete na príslušnej adrese uvedenej na zadnej strane tohto návodu. Zoznam autorizovaných servisov DEWALT a podrobnosti o popredajnom servise nájdete aj na internetovej adrese: **[www.2helpU.com](http://www.2helpU.com)**.







## ZÁRUKA

Spoločnosť DeWALT je presvedčená o kvalite svojich výrobkov a ponúka mimoriadnu záruku pre profesionálnych používateľov tohto náradia. Táto záruka sa ponúka v prospech zákazníka a nijako neovplyvňuje jeho zákonné záručné práva. Táto záruka platí vo všetkých členských štátoch EÚ a Európskej zóny voľného obchodu EFTA.

### • 30 DNÍ ZÁRUKA VÝMENY •

Ak nie ste s výkonom Vášho náradia DeWALT celkom spokojní, môžete ho do 30 dní po kúpe vrátiť. Náradie musí byť v kompletnom stave ako pri kúpe a musí byť dodané na miesto, kde bolo kúpené, kde sa vymení alebo vrátiť peniaze. Náradie musí byť v uspokojivom stave a musí byť predložený doklad o jeho kúpe.

### • JEDNOROČNÁ ZMLUVA NA BEZPLATNÝ SERVIS •

Ak sa musí počas 12 mesiacov po kúpe vykonať údržba alebo servis Vášho náradia DeWALT, máte nárok na jedno bezplatné vykonanie tohto úkonu. Tento úkon sa bezplatne vykoná v autorizovanom servise DeWALT. K náradiu musí byť predložený doklad o jeho kúpe. Táto oprava zahŕňa aj prácu. Tento bezplatný servis sa nevzťahuje na príslušenstvo a náhradné diely, ak nie sú tiež kryté zárukou.

### • JEDNOROČNÁ PLNÁ ZÁRUKA •

Ak dôjde počas 12 mesiacov od kúpy výrobku DeWALT k poškodeniu tohto výrobku z dôvodu poruchy materiálu alebo zlého dielenského spracovania, spoločnosť DeWALT zaručuje bezplatnú výmenu všetkých poškodených častí – alebo podľa nášho uváženia – bezplatnú výmenu celého náradia, za predpokladu, že:

- Porucha nevznikla v dôsledku neodborného zaobchádzania.
- Výrobok bol vystavený bežnému použitiu a opotrebovaniu.
- Výrobok neopravovali neoprávnené osoby.
- Bol predložený doklad o kúpe;
- Bol výrobok vrátený kompletný s pôvodnými komponentmi.

Ak požadujete reklamáciu, kontaktujte predajcu, u ktorého ste výrobok kúpili alebo vyhľadajte autorizovanú servisnú organizáciu. Zoznam autorizovaných servisov DeWALT a podrobnosti o popredajnom servise nájdete aj na internetovej adrese: [www.2helpU.com](http://www.2helpU.com).

### STANLEY BLACK & DECKER CZECH REPUBLIC S.R.O.

Türkova 5b  
149 00 Praha 4  
Česká Republika  
Tel.: 00420 261 009 772  
Fax: 00420 261 009 784  
Servis: 00420 244 403 247  
[www.dewalt.cz](http://www.dewalt.cz)  
[obchod@sbdinc.com](mailto:obchod@sbdinc.com)

### STANLEY BLACK & DECKER SLOVAKIA S.R.O.

Vysoká 2/b  
811 06 Bratislava  
Tel.: 00420 261 009 772  
Fax: 00420 261 009 784  
[www.dewalt.sk](http://www.dewalt.sk)  
[obchod@sbdinc.com](mailto:obchod@sbdinc.com)

### BAND SERVIS

K Pasekám 4440  
760 01 Zlín  
Tel.: 00420 577 008 550,1  
Fax: 00420 577 008 559  
[www.bandservis.cz](http://www.bandservis.cz)  
[bandservis@bandservis.cz](mailto:bandservis@bandservis.cz)

### BAND SERVIS

Paulínska 22  
917 01 Trnava  
Tel.: 00421 335 511 063  
Fax: 00421 335 512 624  
[www.bandservis.sk](http://www.bandservis.sk)  
[p.talajka@bandservis.sk](mailto:p.talajka@bandservis.sk)

Právo na prípadné zmeny vyhradené.

06/2014

**CZ** ZÁRUČNÍ LIST

**SK** ZÁRUČNÝ LIST

# DEWALT®

## TYP VÝROBKU:

<b>CZ</b>	Výrobní kód	Datum prodeje	Razítko prodejny Podpis
<b>SK</b>	Výrobný kód	Dátum predaja	Pečiatka predajne Podpis

<b>CZ</b>	Dokumentace záruční opravy			<b>SK</b>	Dokumentácia záručnej opravy	
CZ	Číslo	Datum příjmu	Datum zakázky	Číslo zakázky	Závada	Razítko Podpis
SK	Číslo dodávky	Dátum príjmu	Dátum opravy	Číslo objednávky	Porucha	Pečiatka Podpis

**CZ**  
Adresy servisu  
Band servis  
Klásterského 2  
CZ-140 00 Praha 4  
Tel.: 00420 244 403 247  
Fax: 00420 241 770 167

**CZ**  
Band servis  
K Pasekám 4440  
CZ-760 01 Zlín  
Tel.: 00420 577 008 550,1  
Fax: 00420 577 008 559  
<http://www.bandservis.cz>

**SK**  
Adresa servisu  
Band servis  
Paulínska ul. 22  
SK-917 01 Trnava  
Tel.: 00421 335 511 063  
Fax: 00421 335 512 624