

VINKELSLIBER-BESKYTTELSESSKÆRM TIL SLIBESKIVER DE8201/DE8501

Tillykke!

Du har valgt et DeWALT produkt. Mange års erfaring, ihærdig produktudvikling og innovation gør DeWALT til en af de mest pålidelige partnere for professionelle brugere.

Indholdsfortegnelse

Tekniske data	da - 1
Fabrikantens erklæring	da - 1
Sikkerhedsinstruktioner	da - 1
Kontroller emballagens indhold	da - 2
Beskrivelse	da - 2
Samling og justering	da - 2
Brugervejledning	da - 3
Vedligeholdelse	da - 4
Service	da - 4

Tekniske data

		DE8201	DE8501
Grundplade	mm	234 x 82	355 x 101
Støvafsuigningsudgang ø	mm	35	35
Vægt	kg	1,1	2,4
Slibeskive			
Diameter	mm	125	230
Ubelastet hastighed/min		12.220	6.600
Max. tykkelse	mm	0,3 - 3,0	0,7 - 3,0
Hul	mm	22,2	22,2

Følgende symboler anvendes i denne vejledning:



Angiver fare for personskade, livsfare eller ødelæggelse af værktøjet, hvis brugervejledningens anvisninger ikke følges.



Brandfare.

Fabrikantens erklæring



DE8201/DE8501

DeWALT erklærer at disse værktøjer er konstrueret i henhold til 89/392/EØF.

Dette produkt må ikke tages i brug før man har konstateret om el-værktøjet som skal kobles til dette produkt er i overensstemmelse med 89/392/EØF (hvilket attesteres på el-værktøjet).

Produktudviklingsdirektør
Horst Großmann

DeWALT, Richard-Klinger-Straße 40,
D-65510, Idstein, Tyskland

Sikkerhedsinstruktioner

Læs brugsanvisningen igennem, inden maskinen tages i brug. Opbevar brugsanvisningen let tilgængeligt, så alle der bruger maskinen har adgang til brugsanvisningen. Foruden nedenstående regler, bør Arbejdstilsynets regler altid følges.

Generelt

1 Hold arbejdsområdet i orden

Uordentlige flader og arbejdsbænke indbyder til skader.

2 Hold børn borte

Lad ikke andre personer komme i kontakt med elværktøj eller ledningen. Alle personer skal holdes væk fra arbejdsområdet.

3 Klæd dig rigtigt på

Bær ikke løst hængende tøj eller smykker. De kan sidde fast i bevægelige dele. Gummihandsker og skridsikre sko anbefales ved udendørs arbejde. Brug håret, hvis du har langt hår.

4 Brug beskyttelsesbriller

Brug beskyttelsesbriller for at forhindre, at der blæser spåner ind i dine øjne, hvilket kan forårsage skade. Hvis der opstår meget støv, bruges også ansigtsmaske.

5 Brug høreværn

Lydniveauet ved skæring af forskellige materialer kan variere, af og til overstiger niveauet 85 dB(A). For at beskytte sig selv, skal man altid anvende høreværn.

6 Vær opmærksom

Se på det, du gør. Brug din sunde fornuft. Brug ikke elværktøjet, når du er træt.

7 Brug det rigtige elværktøj

Tving ikke svagt elværktøj til at udføre arbejde, som er beregnet til kraftigere værktøj. Brug ikke værktøj til formål, det ikke er beregnet til, brug f.eks. ikke en håndrundsav til at save kviste eller brænde.

8 Få dit tilbehør repareret hos et autoriseret DeWALT-værksted

Reparation af dit tilbehør er altid et spørgsmål præcisionsarbejde og fagkundskab. Derfor skal du lade tilbehøret reparere på et autoriseret DeWALT-værksted.

Slibeskiver

Overhold de gældende sikkerhedsbestemmelser for slibeskiver. Vær særligt opmærksom på følgende:

- 1 De generelle sikkerhedsforskrifter for slibeskiver påbyder brugen af en særlig beskyttelseskærm.
- 2 Kontroller altid om slibeskiven passer til dit værktøj og dets tilbehør. Kontroller skivens dimensioner (diameter, tykkelse mv.). Slibeskiven skal være egnet til det materiale, der skal behandles.
- 3 Anvend aldrig slibeskiver i nærheden af let antændelige materialer.
- 4 For at undgå brud må slibeskivens hul aldrig udvides.
- 5 Afprøv altid værktøjet i ubelastet tilstand inden du anvender en ny slibeskive.

Læs også vinkelsliberens brugervejledning af hensyn til sikkerheden og for at opnå et godt resultat.

Kontroller emballagens indhold

Emballagen indeholder:

- 1 Beskyttelseskærm
- 1 Montagesæt (kun DE8201):
 - 4 skruer
 - 1 fastgørelsesskive til DW811, DW816

- 1 fastgørelsesskive til DW401, DW448, DW450(K), DW451K, DW452(K), DW458(K), DW806 og korresponderende afstandsskive

- 1 Brugervejledning
- 1 Tegning

- Kontroller, at værktøjet, komponenter eller tilbehør ikke er blevet beskadiget under transporten.
- Tag dig tid til at læse og forstå denne brugervejledning, før du tager værktøjet i brug.

Beskrivelse (fig. A)

Din beskyttelseskærm er fremstillet til brug sammen med slibeskiver. DeWALT beskyttelseskærmen sikrer en god støvafsugning og nøjagtig dybdeindstilling.

- DE8201: til vinkelsliber DW401, DW448, DW450, DW451, DW456, DW458, DW806 & DW830.
 DE8501: til vinkelsliber DW476, DW479, DW490 & DW492.

- 1 Frontplade
- 2 Bagplade
- 3 Grundplade
- 4 Adaptorplade
- 5 Støvafsugning
- 6 Dybdejusteringsskruer
- 7 Fjeder
- 8 Skruer
- 9 Låsemøtrik (DE8501)
- 10 Udfræsning (DE8501)
- 11 Plads til sidehåndtag
- 12 Skær til styr
- 13 Låseskruer

Samling og justering



Se også vinkelsliberens brugervejledning.

DE8501 - Af- og påmontering (fig. A)

- Fjern beskyttelseskærmen fra vinkelsliberen og anbring værktøjet på et bord med spindlen op ad.
- Fjern begge skruer (8) fra beskyttelseskærmen og afmonter frontpladen (1).
- Før spindlen gennem hullet i bagpladen (2) og spænd låseskruerne (13). Kontroller at udfræsningerne (10) i bagpladen og i adaptorpladen (4) dækker hinanden.

- Drej vinkelsliberen til den ønskede position og spænd låsemøtrikken (9).
- Anbring en passende slibeskive.
- Monter frontpladen (1). Kontroller at støvafsugningen (5) er klemt godt fast i åbningen mellem front- (1) og bagpladen (2).
- Kontroller at fjederen (7) kan bevæge sig frit.
- Anbring skruerne (8).
- Beskyttelsesskærmen afmonteres i modsat rækkefølge.

DE8201 - Montering

Vinkelslibere DW811, DW816 - (fig. A & B)

- Monter den store adaptorplade (4) med skruerne i det medfølgende montagesæt.
- Fjern beskyttelsesskærmen fra vinkelsliberen og anbring værktøjet på et bord med spindlen op ad.
- Fjern begge skruer (8) fra beskyttelsesskærmen og afmonter frontpladen (1).
- Læg knasten på adaptorpladen præcis på udsparingen i skiven (14) på gearkassen.
- Skub beskyttelsesskærmen ned og drej den i pilens retning.
- Anbring en passende slibeskive.
- Monter frontpladen (1) som beskrevet under DE8501.

Vinkelslibere DW401, DW448, DW450(K), DW451K, DW452(K), DW458(K), DW806 - (fig. A & C)

- Monter den lille adaptorplade på beskyttelsesskærmens bagplade ved hjælp af de 4 skruer i montagesættet.
- Fjern beskyttelsesskærmen fra vinkelsliberen og anbring værktøjet på et bord med spindlen op ad.
- Fjern begge skruer (8) fra beskyttelsesskærmen og afmonter frontpladen (1).
- Læg knasten på adaptorpladen præcis på udsparingen i skiven på gearkassen.
- Skub beskyttelsesskærmen ned og drej den i pilens retning.
- Anbring afstandsskiverne (15) over spindlen som vist.
- Anbring en passende slibeskive.
- Monter frontpladen (1) som beskrevet under DE8501.

DE8201 - Afmontering (fig. D)

- Forgår i omvendt rækkefølge.
- Når slibeskiven er fjernet, hold vinkelsliberen fast og drej beskyttelsesskærmen i pilens retning.
- Tryk låsen (16) ned med en skruetrækker og drej beskyttelsesskærmen med knasten over låsen.
- Beskyttelsesskærmen er nu frigjort.

Alle modeller - Indstilling af max. slibedybde (fig. E)

- Løsgør dybdejusteringsskruen (6).
- Tryk på beskyttelsesskærmen indtil viseren (17) angiver den ønskede slibedybde.
- Spænd dybdejusteringsskruen (6).

Brugervejledning



- Overhold altid sikkerhedsinstruktionerne og gældende foreskrifter.
- Overhold sikkerhedsinstruktionerne for anvendelsen af slibeskiver.
- Brug en passende slibeskive (kontroller fabrikantens specifikationer).
- Slibeskivens maksimale omdrejningshastighed må ikke være lavere end værktøjets i ubelastet tilstand.



Skæring med beskyttelsesskærmen (fig. A)

Beskyttelsesskærmen anvendes ved skæring af beton og sten. Slibedybden indstilles nøjagtigt og støv afsuges på en effektiv måde.

- Monter beskyttelsesskærmen som beskrevet oven for.
- Indstil slibedybden med dybdejusteringsskruen (6).
- Tilslut en støvsuger til støvudgangen (5).



Brandfare! Brug ikke støvsuger ved slibning af metal! Kontroller at støvafsugter er egnet til den type materiale, der skal slibes, og kontroller at beskyttelsesskærmen kan monteres.

- Aftegn slibelinjen på materialet.
- Følg slibelinjen ved hjælp af styret (12) på grundpladen (3).

Nærmere oplysninger om tilbehør fås hos Deres forhandler.

Vedligeholdelse

Dit produkt er fremstillet til at fungere i meget lang tid med mindst mulig vedligeholdelse. For at produktet skal kunne fungere tilfredsstillende hele tiden, er det dog vigtigt, at det behandles korrekt og rengøres jævnligt.



Smøring

Din påmontering kræver ingen yderligere smøring.



Opslidt værktøj og miljøet

Når din maskine er slidt op, beskyt da naturen ved ikke at kaste den bort sammen med almindeligt affald. Aflever den til et opsamlingssted i din kommune eller til et DeWALT serviceværksted.

GARANTI

• 30 DAGE TILFREDS-KUNDE GARANTI •

Fuld tilfredshed eller pengene tilbage. Hvis du ikke er helt tilfreds med dit DeWALT-værktøj, kan du returnere værktøjet til forhandleren inden 30 dage efter købet og få dine penge refunderet eller værktøjet ombyttet. Værktøjet skal indleveres komplet, og købsnotaen skal forevises.

• 1 ÅRS FRI VEDLIGEHOLDELSERVICE •

Vedligeholdelsen eller service af dit DeWALT-værktøj inden for de første 12 måneder efter købet er gratis hos vore autoriserede serviceværksteder. Fri forebyggende service omfatter arbejds- og reservedelsomkostninger, udgifter til tilbehør dækkes ikke. Husk at medbringe kvitteringen.

• ET ÅRS FULD GARANTI •

Hvis et DeWALT-værktøj bliver defekt på grund af materiale-eller produktionsfejl inden for de første 12 måneder fra købsdatoen, vil de defekte komponenter blive udskiftet gratis eller også udskiftes enheden uden beregning under følgende forudsætninger:

- At apparatet ikke er anvendt forkert.
- At der ikke er udført uautoriserede reparationer.
- At dateret købsnota forevises.

Denne garanti tilbydes som en ekstra service og er et tillæg til forbrugersens øvrige rettigheder.

Oplysninger om nærmeste DeWALT-autoriserede serviceværksted, se aktuelt katalog for videre information eller kontakt DeWALT.

DIAMANT-SCHUTZHAUBE DE8201/DE8501 FÜR WINKELSCHLEIFER

Herzlichen Glückwunsch!

Sie haben sich für ein Produkt von DeWALT entschieden, das die lange DeWALT-Tradition fortsetzt, nur ausgereifte und in zahlreichen Tests bewährte Qualitätsprodukte für den Fachmann anzubieten. Lange Jahre der Erfahrung und kontinuierliche Weiterentwicklung machen DeWALT zu Recht zu einem verlässlichen Partner aller professionellen Anwender.

Inhaltsverzeichnis

Technische Daten	de - 1
Hersteller-Erklärung	de - 1
Sicherheitshinweise	de - 1
Überprüfen der Lieferung	de - 2
Gerätebeschreibung	de - 2
Zusammenbauen und Einstellen	de - 3
Gebrauchsanweisung	de - 4
Wartung	de - 4
Garantie	de - 5

Technische Daten

		DE8201	DE8501
Führungsschuh	(mm)	234 x 82	355 x 101
Staubabsaugungs- anschluß, \varnothing	(mm)	35	35
Gewicht	(kg)	1,1	2,4
Diamant-Trennscheibe			
Durchmesser	(mm)	125	230
Leerlaufdrehzahl	(min ⁻¹)	12.220	6.600
Max. Stärke	(mm)	0,3 - 3,0	0,7 - 3,0
Aufnahme	(mm)	22,2	22,2

Folgende Symbole werden in dieser Anleitung verwendet:



Achtung: Verletzungsgefahr, Lebensgefahr oder mögliche Beschädigung des Elektrowerkzeuges infolge der Nichtbeachtung der Anweisungen dieser Anleitung!



Feuergefahr

Hersteller-Erklärung



DE8201/DE8501

DeWALT erklärt hiermit, daß diese Einheit entsprechend der Richtlinie 89/392/EWG konzipiert wurde.

Die Inbetriebnahme dieser Einheit ist solange untersagt, bis festgestellt wurde, daß das Elektrowerkzeug, das mit dieser Einheit verbunden werden soll, den Bestimmungen der Richtlinie 89/392/EWG entspricht (erkennbar durch die CE-Kennzeichnung am Elektrowerkzeug).

Direktor Produktentwicklung
Horst Großmann

DeWALT, Richard-Klinger-Straße 40,
D-65510, Idstein, Deutschland

Sicherheitshinweise

Beachten Sie die Sicherheitshinweise in der Bedienungsanleitung des in Kombination mit dieser Zusatzeinrichtung zu verwendenden Elektrowerkzeuges.

Beachten Sie auch alle anderen gültigen Sicherheitsvorschriften. Lesen Sie folgende Sicherheitshinweise, bevor Sie dieses Produkt benutzen.

Bewahren Sie diese Sicherheitshinweise gut auf!

Allgemeines

- 1 Halten Sie Ihren Arbeitsbereich in Ordnung**
Unordnung im Arbeitsbereich ergibt Unfallgefahr.
- 2 Halten Sie Kinder fern!**
Sorgen Sie dafür, daß andere Personen das Werkzeug oder Zubehör nicht berühren, halten Sie sie von Ihrem Arbeitsbereich fern.

3 Tragen Sie geeignete Arbeitskleidung

Tragen Sie keine weite Kleidung oder Schmuck. Sie können von bewegenden Teilen erfaßt werden. Bei Arbeiten im Freien sind Handschuhe und rutschfestes Schuhwerk empfehlenswert. Tragen Sie bei langen Haaren ein Haarnetz.

4 Benutzen Sie eine Schutzbrille

Verwenden Sie eine Atemmaske bei stauberzeugenden Arbeiten.

5 Beachten Sie den Höchstschalldruck

Tragen Sie bei einem Schalldruck über 85 dB(A) einen geeigneten Gehörschutz.

6 Seien Sie stets aufmerksam

Konzentrieren Sie sich auf Ihre Arbeit. Gehen Sie vernünftig vor. Verwenden Sie das Werkzeug nicht, wenn Sie müde sind.

7 Benutzen Sie das richtige Werkzeug

Die bestimmungsgemäße Verwendung ist in dieser Betriebsanleitung beschrieben. Verwenden Sie keine zu schwachen Werkzeuge oder Vorsatzgeräte für schwere Arbeiten. Mit dem richtigen Werkzeug erzielen Sie eine optimale Qualität und gewährleisten Ihre persönliche Sicherheit.

8 Lassen Sie Reparaturen nur von einer DeWALT-Kundendienstwerkstatt ausführen

Dieses Elektrowerkzeug-Zubehör entspricht den einschlägigen Sicherheitsbestimmungen. Reparaturen dürfen nur von einem anerkannten Fachmann ausgeführt werden, andernfalls kann Unfallgefahr für den Betreiber entstehen.

Diamant-Trennscheiben

Beachten Sie die Sicherheitshinweise für Diamant-Trennscheiben.

Achten Sie besonders auf Folgendes:

- 1 Bitte beachten Sie, daß die allgemeingültigen Sicherheitsvorschriften bei Arbeiten mit Diamant-Trennscheiben den Einsatz von Spezialschutzhauben im Interesse Ihrer eigenen Gesundheit vorschreiben.
- 2 Achten Sie immer darauf, daß die Diamant-Trennscheibe zum jeweiligen Werkzeug gehört. Überprüfen Sie die Scheibenangaben (Durchmesser, Dicke, usw.). Überprüfen Sie, ob die Diamant-Trennscheibe auch für das zu bearbeitende Material geeignet ist.
- 3 Arbeiten Sie mit Diamant-Trennscheiben nicht im Bereich von leicht brennbaren Materialien.

4 Die Scheibenbohrung darf wegen Bruchgefahr nicht verändert werden.

5 Vor dem Einsatz einer neuen Diamant-Trennscheibe muß ein Probelauf ohne Belastung durchgeführt werden.

Lesen Sie für eine sichere Handhabung und optimale Ergebnisse ebenfalls die Betriebsanleitung Ihres Winkelschleifers.

Überprüfen der Lieferung

Die Verpackung enthält:

- 1 Diamant-Schutzhaube
- 1 Adapter-Satz (nur bei DE8201)
- 4 Schrauben
- 1 Adapterscheibe für DW811, DW816
- 1 Adapterscheibe für DW401, DW448, DW450(K), DW451K, DW452(K), DW458(K), DW806 und dazugehörige Distanzscheibe
- 1 Bedienungsanleitung
- 1 Explosionszeichnung

- Vergewissern Sie sich, daß das Elektrowerkzeug sowie die Zubehörteile beim Transport nicht beschädigt wurden.
- Lesen Sie vor der Inbetriebnahme die Bedienungsanleitung gründlich durch.

Gerätebeschreibung (Abb. A)

Ihre Diamant-Schutzhaube wurde zum Kombinieren mit Diamant-Trennscheiben entwickelt. Sie ermöglicht hierbei eine genaue Tiefeneinstellung und eine zweckmäßige Staubabsaugung.

DE8201: für DeWALT-Winkelschleifer DW401, DW448, DW450, DW451, DW456, DW458, DW806 & DW830.

DE8501: für DeWALT-Winkelschleifer DW476, DW479, DW490 & DW492.

- 1 Frontverkleidung
- 2 Rückseitige Verkleidung
- 3 Führungsschuh
- 4 Adapterscheibe
- 5 Staubabsaugungsanschluß
- 6 Kreuzgriffschraube
- 7 Feder
- 8 Schrauben
- 9 Sicherungsmutter (DE8501)
- 10 Schlitz (DE8501)

- 11 Gewindeloch für den Zusatzhandgriff
- 12 Anrißmarkierung
- 13 Schrauben

Zusammenbauen und Einstellen



Vgl. ebenfalls die Bedienungsanleitung ihres Winkelschleifers.

DE8501 - Montieren und Entfernen (Abb. A)

- Entfernen Sie die Schutzhaube des Winkelschleifers und legen Sie ihn mit der Spindel nach oben auf den Tisch.
- Entfernen Sie die beiden Schrauben (8) aus der Diamant-Schutzhaube und entfernen Sie die Frontverkleidung (1).
- Setzen Sie die Spindel durch das Loch in der rückseitigen Verkleidung (2) ein und ziehen Sie die drei Schrauben (13) fest. Achten Sie darauf, daß die Schlitz (10) in der rückseitigen Verkleidung und der Rückhaltescheibe (4) auf einer Höhe liegen.
- Drehen Sie den Winkelschleifer in die gewünschte Position und ziehen Sie die Sicherungsmutter (9) fest.
- Bringen Sie die richtige Diamant-Trennscheibe an.
- Montieren Sie die Frontverkleidung (1). Vergewissern Sie sich, daß der Staubabsaugungsanschluß (5) einwandfrei in der Öffnung zwischen Frontverkleidung (1) und rückseitiger Verkleidung (2) eingeklemmt ist.
- Kontrollieren Sie, ob sich die Feder (7) frei bewegen kann.
- Bringen Sie die Schrauben (8) wieder an.
- Gehen Sie zum Entfernen der Diamant-Schutzhaube in umgekehrter Reihenfolge vor.

DE8201 - Montieren

Winkelschleifer DW811, DW816 - (Abb. A & B)

- Montieren Sie die große Adapterscheibe (4) mit den Schrauben aus dem mitgelieferten Adapter-Satz.
- Entfernen Sie die Schutzhaube des Winkelschleifers und legen Sie ihn mit der Spindel nach oben auf den Tisch.
- Entfernen Sie die beiden Schrauben (8) aus der Diamant-Schutzhaube und entfernen Sie die Frontverkleidung (1).

- Richten Sie den Nocken der Adapterscheibe auf den Schlitz im Bügel (14) aus, der auf der Grundfläche des Getriebegehäuses montiert ist.
- Drücken Sie die Diamant-Schutzhaube auf das Getriebegehäuse und drehen Sie diese in Pfeilrichtung.
- Bringen Sie die richtige Diamant-Trennscheibe an.
- Montieren Sie die Frontverkleidung (1), wie bereits für den DE8501 beschrieben.

Winkelschleifer DW401, DW448, DW450(K), DW451K, DW452(K), DW458(K), DW806 - (Abb. A & C)

- Montieren Sie die kleine Adapterscheibe mit den Schrauben aus dem mitgelieferten Adapter-Satz.
- Entfernen Sie die Schutzhaube des Winkelschleifers und legen Sie ihn mit der Spindel nach oben auf den Tisch.
- Entfernen Sie die beiden Schrauben (8) aus der Diamant-Schutzhaube und entfernen Sie die Frontverkleidung (1).
- Richten Sie den Nocken der Adapterscheibe auf den Schlitz im Bügel aus, der auf der Grundfläche des Getriebegehäuses montiert ist.
- Drücken Sie die Diamant-Schutzhaube auf das Getriebegehäuse und drehen Sie diese in Pfeilrichtung.
- Legen Sie die Distanzscheibe (15) wie abgebildet über die Spindel.
- Bringen Sie die richtige Diamant-Trennscheibe an.
- Montieren Sie die Frontverkleidung (1), wie bereits für den DE8501 beschrieben.

DE8201 - Entfernen (Abb. D)

- Gehen Sie in umgekehrter Reihenfolge wie bei der Montage vor.
- Nachdem Sie die Trennscheibe entfernt haben, halten Sie den Winkelschleifer und drehen Sie die Diamant-Schutzhaube in Pfeilrichtung.
- Drücken Sie mit Hilfe eines Schraubenziehers gegen den Verriegelungsstift (16), bis der Nocken der Diamant-Schutzhaube über den Verriegelungsstift gleitet.
- Die Diamant-Schutzhaube ist jetzt entriegelt.

Alle Modelle - Einstellen der maximalen

Trenntiefe (Abb. E)

- Lösen Sie die Kreuzgriffschraube (6).
- Drücken Sie die Diamant-Schutzhaube bis die Markierung (17) die gewünschte maximale Trenntiefe anzeigt.
- Ziehen Sie die Kreuzgriffschraube (6) an.

Gebrauchsanweisung



- Beachten Sie immer die Sicherheitshinweise und die gültigen Vorschriften.
- Beachten Sie die Sicherheitsvorschriften für Arbeiten mit Diamant-Trennscheiben.
- Verwenden Sie eine geeignete Diamant-Trennscheibe (überprüfen Sie die Angaben des Herstellers).
- Die höchstzulässige Drehgeschwindigkeit der Trennscheibe darf nicht niedriger sein als die des Elektrowerkzeugs.



Schneiden mit der Diamant-Schutzhaube (Abb. A)

Die Diamant-Schutzhaube wird zum Schneiden von Beton und Stein verwendet, wenn eine genaue Tiefeneinstellung oder ein Entstauber benötigt wird.

- Montieren Sie die Diamant-Schutzhaube auf Ihren Winkelschleifer, wie oben beschrieben.
- Stellen Sie die Schnitttiefe über die Kreuzgriffschraube (6) ein.
- Schließen Sie einen Entstauber an den entsprechenden Anschluß (5) an.



Feueregefahr! Verwenden Sie den Entstauber nicht beim Schneiden von Metall! Achten Sie darauf, daß der verwendete Entstauber für das zu schneidende Material geeignet ist, und daß die Diamant-Schutzhaube angeschlossen werden kann.

- Markieren Sie die Schnittlinie auf dem zu schneidenden Material.
- Führen Sie die Diamant-Schutzhaube mit Hilfe der Anrißmarkierung (12) im Führungsschuh (3).

Wenden Sie sich für nähere Informationen über das richtige Zubehör an Ihren DeWALT-Händler.

Wartung

Ihre DeWALT-Zusatzeinrichtung wurde für eine lange Lebensdauer und einen möglichst geringen Wartungsaufwand entwickelt. Ein dauerhafter, einwandfreier Betrieb setzt eine regelmäßige Reinigung voraus.



Schmieren

Ihre Zusatzeinrichtung erfordert keine zusätzliche Schmierung.



Recycling (nicht zutreffend für Österreich und die Schweiz)

Maschinenzubehör enthält Roh- und Kunststoffe, die recycelt werden können, und Stoffe, die fachgerecht entsorgt werden müssen. DeWALT und andere namhafte Hersteller von Maschinenzubehör haben ein Recycling-Konzept entwickelt, das dem Handel und dem Anwender eine problemlose Rückgabe von Maschinenzubehör ermöglicht. Ausgediente DeWALT-Produkte können beim Handel abgegeben oder direkt an DeWALT eingeschickt werden. Beim Recycling werden sortenreine Rohstoffe (Kupfer, Aluminium, etc.) und Kunststoffe gewonnen und nicht verwertbare Reststoffe verantwortungsvoll entsorgt. Voraussetzung für den Erfolg ist das Engagement von Anwendern, Handel und Markenherstellern.

GARANTIE**• 30 TAGE GELD ZURÜCK GARANTIE •**

Wenn Sie mit der Leistung Ihres DeWALT-Produktes nicht völlig zufrieden sind, können Sie es unter Vorlage des Original-Kaufbeleges ohne weiteres innerhalb von 30 Tagen bei Ihrem DeWALT-Händler im Original-Lieferumfang zurückgeben und erhalten Ihr Geld zurück. Die Geld zurück Garantie gilt nicht auf Zubehör.

• 1 JAHR KOSTENLOSE INSPEKTION •

Innerhalb der ersten 12 Monate nach dem Kauf werden Wartungs- oder Kundendienstleistungen für Ihr DeWALT-Produkt unter Vorlage des Original-Kaufbeleges von einer DeWALT-Kundendienstwerkstatt ausgeführt. Diese Leistung ist im Kaufpreis eingeschlossen.

• 1 JAHR GARANTIE •

Die Garantiefrist von 12 Monaten gilt für alle DeWALT-Produkte und beginnt mit dem Kaufdatum, das durch den Original-Kaufbeleg nachgewiesen werden muß. In dieser Zeit garantieren wir:

- Kostenlose Beseitigung eventueller Störungen
- Kostenlosen Ersatz aller schadhafte Teile
- Kostenlosen und fachmännischen Reparaturservice
- Voraussetzung ist, daß der Fehler nicht auf unsachgemäße Behandlung zurückzuführen ist und nur Original-DeWALT-Zubehörteile verwendet wurden, die ausdrücklich von DeWALT als zum Betrieb mit DeWALT-Produkten geeignet bezeichnet worden sind.

Den Standort Ihres nächstgelegenen Händlers oder Ihrer Kundendienst-Werkstatt erfahren Sie unter der entsprechenden Telefonnummer auf der Rückseite. Mit dieser Garantieerklärung erhalten Sie eine zusätzliche Sicherheit. Sie schränkt jedoch in keinem Falle Ihre gesetzlichen Gewährleistungsrechte ein, die Sie gegenüber demjenigen haben, bei dem Sie das Gerät gekauft haben. Sie können nach Ihrer Wahl diese in gewissem Umfange weitergehenden Rechte (Minderung des Kaufpreises oder Rückgängigmachung des Kaufes) auch Ihrem Verkäufer gegenüber geltend machen.

ANGLE GRINDER GUARD FOR DIAMOND CUTTING DISCS DE8201/DE8501

Congratulations!

You have chosen a DeWALT product. Years of experience, thorough product development and innovation make DeWALT one of the most reliable partners for professional users.

Table of contents

Technical data	en - 1
Manufacturer's declaration	en - 1
Safety instructions	en - 1
Package contents	en - 2
Description	en - 2
Assembly and adjustment	en - 2
Instructions for use	en - 3
Maintenance	en - 4
Guarantee	en - 4

Technical data

		DE8201	DE8501
Base plate	mm	234 x 82	355 x 101
Dust extraction outlet \varnothing	mm	35	35
Weight	kg	1.1	2.4
Diamond cutting disc			
Diameter	mm	125	230
No load speed	min ⁻¹	12,220	6,600
Max. thickness	mm	0.3 - 3.0	0.7 - 3.0
Location hole	mm	22.2	22.2

The following symbols are used throughout this manual:



Denotes risk of personal injury, loss of life or damage to the tool in case of non-observance of the instructions in this manual.



Fire hazard.

Manufacturer's declaration



DE8201/DE8501

DeWALT declares that this unit has been designed in compliance with 89/392/EEC.

This unit must not be put into service until it was established that the Power Tool to be connected to this unit is in compliance with 89/392/EEC (identified by the CE-marking on the Power Tool).

Director Engineering and Product Development
Horst Großmann

DeWALT, Richard-Klinger-Straße 40,
D-65510, Idstein, Germany

Safety instructions

Observe the safety regulations in the instruction manual of the Power Tool to be connected to this attachment. Also observe any applicable additional safety rules. Read the following safety instructions before attempting to operate this product. Keep these instructions in a safe place!

General

1 Keep work area clean

Cluttered areas and benches can cause accidents.

2 Keep children away

Do not let children come into contact with the tool or its attachments. Keep all people away from the work area.

3 Dress properly

Do not wear loose clothing or jewellery. They can be caught in moving parts. Preferably wear rubber gloves and non-slip footwear when working outdoors. Wear protective hair covering to keep long hair out of the way.

4 Wear safety goggles

Also use a face or dust mask in case the operations produce dust or flying particles.

5 Beware of maximum sound pressure

Take appropriate measures for the protection of hearing if the sound pressure of 85 dB(A) is exceeded.

6 Stay alert

Watch what you are doing. Use common sense. Do not operate the tool when you are tired.

7 Use appropriate tool

The intended use is laid down in this instruction manual. Do not force small tools or attachments to do the job of a heavy-duty tool. The tool will do the job better and safer at the rate for which it was intended.

Warning! The use of any accessory or attachment or performance of any operation with this tool, other than those recommended in this instruction manual may present a risk of personal injury.

8 Have your Power Tool Attachment repaired by an authorized DeWALT repair agent

Repair of your Power Tool Attachment being a matter of precision and skill, always take it to your DeWALT Authorized Repair Agent.

Diamond cutting discs

Observe the applicable regulations for diamond cutting discs. Pay special attention to the following:

- 1 Remember that the general regulations regarding diamond cutting discs prescribe the use of a special guard.
- 2 Always check that the diamond cutting disc suits the tool and attachment being used. Check disc dimensions (diameter, thickness, etc). Make sure that the diamond cutting disc is suitable for the material to be cut.
- 3 Never use diamond cutting discs in the presence of inflammable materials.
- 4 To avoid the risk of breakage, the location hole of the diamond cutting disc must not be widened.
- 5 Always perform a test run under no load condition before using a new cutting disc.

For safe operation and optimal results, also refer to your angle grinder instruction manual.

Package contents

The package contains:

- 1 Diamond guard
- 1 Adaptor kit (DE8201 only)
 - 4 screws
 - 1 adaptor plate for DW811, DW816
 - 1 adaptor plate for DW401, DW448, DW450(K), DW451K, DW452(K), DW458(K), DW806 and corresponding spacer
- 1 Instruction manual
- 1 Exploded drawing

- Check for damage to the tool, parts or accessories which may have occurred during transport.
- Take the time to thoroughly read and understand this manual prior to operation.

Description (fig. A)

Your diamond guard has been designed for use in combination with diamond cutting discs. It combines efficient dust extraction and accurate depth adjustment.

DE8201: for angle grinders DW401, DW448, DW450, DW451, DW456, DW458, DW806 & DW830.

DE8501: for angle grinders DW476, DW479, DW490 & DW492.

- 1 Front plate
- 2 Rear plate
- 3 Base plate
- 4 Adaptor plate
- 5 Dust extractor outlet
- 6 Depth adjustment star grip
- 7 Spring
- 8 Screws
- 9 Lock nut (DE8501)
- 10 Slots (DE8501)
- 11 Side handle position
- 12 Guiding notch
- 13 Locking screws

Assembly and adjustment



Also refer to your angle grinder manual.

DE8501 - Mounting and removing (fig. A)

- Remove the guard from the angle grinder and place the tool on a table, spindle up.
- Remove both screws (8) from the diamond guard and disassemble the front plate (1).
- Insert the spindle through the hole in the rear plate (2) and tighten the three locking screws (13). Make sure the slots (10) in the rear plate and the adaptor plate (4) coincide.
- Rotate the angle grinder to the required position and tighten the lock nut (9).
- Fit an appropriate diamond cutting disc.
- Mount the front plate (1). Make sure that the dust extractor outlet (5) is properly caught in the opening between front (1) and rear plate (2).
- Check that the spring (7) can move freely.
- Refit the screws (8).
- To remove the diamond guard, proceed in reverse order.

DE8201 - Mounting

Angle grinders DW811, DW816 - (fig. A & B)

- Mount the large adaptor plate (4) using the screws in the adaptor kit also supplied with the diamond guard.
- Remove the guard from the angle grinder and place the tool on a table, spindle up.
- Remove both screws (8) from the diamond guard and disassemble the front plate (1).
- Align the cam on the adaptor plate with the recess in the ring (14) on the gear case.
- Push the diamond guard down and rotate it in the direction of the arrow.
- Fit an appropriate diamond cutting disc.
- Mount the front plate (1) as described for the DE8501.

Angle grinders DW401, DW448, DW450(K), DW451K, DW452(K), DW458(K), DW806 (fig. A & C)

- Mount the small adaptor plate to the rear of the diamond guard using the screws in the adaptor kit.

- Remove the guard from the angle grinder and place the tool on a table, spindle up.
- Remove both screws (8) from the diamond guard and disassemble the front plate (1).
- Align the cam on the adaptor plate with the recess in the ring on the gear case.
- Push the diamond guard down and rotate it in the direction of the arrow.
- Place the spacer(s) (15) over the spindle as shown.
- Fit an appropriate diamond cutting disc.
- Mount the front plate (1) as described for the DE8501.

DE8201 - Removing (fig. D)

- Proceed in reverse order.
- After removal of the cutting disc, hold the angle grinder and rotate the diamond guard in the direction of the arrow.
- Press the lock (16) using a screwdriver until the cam of the diamond guard slides over the lock.
- The diamond guard is now unlocked.

All models - Setting the maximum depth of cut (fig. E)

- Loosen the depth adjustment star grip (6).
- Press the diamond guard until the pointer (17) indicates the required maximum cutting depth.
- Tighten the depth adjustment star grip (6).

Instructions for use



- Always observe the safety instructions and applicable regulations.
- Observe the safety instructions applying to diamond cutting discs.
- Use a suitable diamond cutting disc (check the data of the manufacturer).
- The maximum rotation speed of the cutting disc must not be lower than the no-load speed of the tool.



Cutting with the diamond guard (fig. A)

The diamond guard is used for cutting concrete and masonry, when accurate cutting depth adjustment or dust extraction are required.

- Mount the diamond guard to your angle grinder as described above.

- Set the cutting depth using the depth adjustment star grip (6).
- Connect a dust extractor to the outlet (5).



Fire hazard! Do not use the dust extractor when cutting metal!
Make sure that the dust extractor used is suitable for the material to be cut and the diamond guard can be connected.

- Draw the cutting line on the material to be cut.
- Guide the diamond cutting disc using the notch (12) in the base plate (3).

Consult your dealer for further information on the appropriate accessories.

Maintenance

Your DeWALT attachment has been designed to operate over a long period of time with a minimum of maintenance. Continuous satisfactory operation depends upon proper tool care and regular cleaning.



Lubrication

Your attachment requires no additional lubrication.



Unwanted products and the environment

Take your attachment to an authorized DeWALT repair agent where it will be disposed of in an environmentally safe way.

GUARANTEE

• 30 DAY NO RISK SATISFACTION GUARANTEE •

If you are not completely satisfied with the performance of your DeWALT tool, simply return it within 30 days, complete as purchased, to a participating Dealer, or an authorized DeWALT repair agent, for a full refund or exchange. Proof of purchase must be produced.

• ONE YEAR FREE SERVICE CONTRACT •

If you need maintenance or service for your DeWALT tool, in the 12 months following purchase, it will be undertaken free of charge at an authorized DeWALT repair agent. Proof of purchase must be produced. Includes labour and spare parts for the attachments. Excludes accessories.

• ONE YEAR FULL WARRANTY •

If your DeWALT product becomes defective due to faulty materials or workmanship within 12 months from the date of purchase, we guarantee to replace all defective parts free of charge or, at our discretion, replace the unit free of charge provided that:

- The product has not been misused.
- Repairs have not been attempted by unauthorized persons.
- Proof of purchase date is produced.

This guarantee is offered as an extra benefit and is additional to consumers statutory rights.

For the location of your nearest authorized DeWALT repair agent, please use the appropriate telephone number on the back of this manual.

PROTECTOR PARA DISCOS DE DIAMANTE EN AMOLADORA ANGULAR DE8201/DE8501

¡Enhorabuena!

Usted ha optado por un producto de DeWALT. Muchos años de experiencia y una gran asiduidad en el desarrollo y la innovación de sus productos han convertido a DeWALT en un socio muy fiable para el usuario profesional.

Contenido

Características técnicas	es - 1
Declaración del fabricante	es - 1
Instrucciones de seguridad	es - 1
Verificación del contenido del embalaje	es - 2
Descripción	es - 2
Instrucciones para el uso	es - 3
Mantenimiento	es - 4
Garantía	es - 4

Características técnicas

		DE8201	DE8501
Placa base	mm	234 x 82	355 x 101
Boquilla de extracción de polvo \varnothing	mm	35	35
Peso	kg	1,1	2,4
Disco de corte diamantado			
Diámetro	mm	125	230
Velocidad sin carga	min ⁻¹	12.220	6.600
Espesor máximo	mm	0,3 - 3,0	0,7 - 3,0
Orificio de posicionamiento	mm	22,2	22,2

Se utilizan los siguientes símbolos en este manual:



Indica el riesgo de lesiones físicas, fallecimiento o daños de la herramienta en caso de no observarse las instrucciones en este manual.



Peligro de incendio.

Declaración del fabricante



DE8201/DE8501

DeWALT certifica que estas herramientas eléctricas han sido construidas de acuerdo a 89/392/CEE.

Esta unidad no debe ponerse en servicio hasta que se haya determinado que la herramienta eléctrica en la que va a acoplarse cumpla el Reglamento 89/392/CEE (lo que viene certificado por la presencia del marcado CE en la herramienta eléctrica).

Director Engineering and Product Development
Horst Großmann

DeWALT, Richard-Klinger-Straße 40,
D-65510, Idstein, Alemania

Instrucciones de seguridad

Al utilizar Herramientas, observe las reglas de seguridad en vigor en su país, a fin de reducir el riesgo de descarga eléctrica, de lesiones y de incendio. Lea las instrucciones de seguridad siguientes antes de utilizar este producto.

¡Conserve bien estas instrucciones de seguridad!

Generalidades

1 Mantenga limpia el área de trabajo

Un área o un banco de trabajo en desorden aumentan el riesgo de accidentes.

2 ¡Mantenga alejados a los niños!

No permita que otras personas toquen la herramienta o los accesorios. Manténgales alejados de su área de trabajo.

3 Vista ropa de trabajo apropiada

No lleve vestidos anchos ni joyas. Estos podrían ser atrapados por piezas en movimiento.

Para trabajos al exterior, se recomienda llevar guantes de goma y calzado de suela antideslizante. Si tiene el pelo largo, téngalo recogido y cubierto.

4 Lleve gafas de protección

Utilice también una mascarilla si el trabajo ejecutado produce polvo u otras partículas volantes.

5 Respete el nivel máximo de la presión acústica

Tome medidas adecuadas para la protección de los oídos cuando la presión acústica exceda el valor de 85 dB(A).

6 Esté siempre alerta

Mire lo que está haciendo. Use el sentido común. No maneje la herramienta cuando está cansado.

7 Haga reparar este accesorio en un agente DeWALT autorizado

Ya que la reparación de los accesorios de herramientas eléctricas requiere pericia y precisión, siempre debe ser efectuada por un técnico de servicio autorizado por DeWALT.

Discos de corte diamantados

Observe las instrucciones de seguridad respecto a los discos de corte diamantados. Ponga especial atención en los aspectos siguientes:

- 1 Recuerde que las normas generales respecto a los discos de corte diamantados exigen el uso de un protector especial.
- 2 Asegúrese siempre que el disco de corte diamantado conviene para la herramienta y los accesorios utilizados. Verifique las dimensiones del disco (diámetro, espesor, etc). Compruebe que el disco de corte diamantado conviene para el material a ser cortado.
- 3 Evite usar los discos de corte diamantados a proximidad de productos inflamables.
- 4 A fin de evitar el riesgo de rotura, no se debe amplificar el orificio de posicionamiento del disco de corte diamantado.
- 5 Antes de utilizar un disco de corte nuevo, haga funcionar la amoladora sin carga para probarla.

Para una operación segura y resultados óptimos, véase las instrucciones de manejo de la amoladora angular.

Verificación del contenido del embalaje

El paquete contiene:

- 1 Protector para disco de diamante
- 1 Juego de adaptores (DE8201 solamente)
 - 4 tornillos
 - 1 placa de adaptación para DW811, DW816
 - 1 placa de adaptación para DW401, DW448, DW450(K), DW451K, DW452(K), DW458(K), DW806 y el anillo distanciador correspondiente
- 1 Manual de instrucciones
- 1 Dibujo despiezado

- Compruebe si la herramienta, piezas o accesorios han sufrido algún daño durante el transporte.
- Tómese el tiempo necesario para leer y comprender este manual antes de utilizar la herramienta.

Descripción (fig. A)

El protector para disco de diamante ha sido diseñado para el uso en combinación con discos de corte diamantados. Combina la extracción eficiente del polvo y un ajuste preciso de la profundidad.

- DE8201: para amoladora angular DeWALT DW401, DW448, DW450, DW451, DW456, DW458, DW806 & DW830.
- DE8501: para amoladora angular DeWALT DW476, DW479, DW490 & DW492.

- 1 Placa frontal
- 2 Placa trasera
- 3 Base
- 4 Placa de sujeción
- 5 Boquilla de aspiración del polvo
- 6 Pomo de ajuste de la profundidad
- 7 Resorte
- 8 Tornillos
- 9 Tuerca (DE8501)
- 10 Ranuras (DE8501)
- 11 Posición para empuñadura lateral
- 12 Entalladura de guía
- 13 Tornillos

Montaje y ajustes



Véase también las instrucciones de manejo de la amoladora angular

DE8501 - Montaje y desmontaje (fig. A)

- Desmonte el protector de la amoladora angular y colóquela en una mesa con el eje portamuelas arriba.
- Quite ambos tornillos (8) del protector para disco de diamante y desmonte la placa frontal (1).
- Pase el eje portamuelle por el orificio en la placa trasera (2) y apriete los tres tornillos (13). Asegúrese que las ranuras (10) de la placa trasera y de la placa de sujeción (4) coinciden.
- Gire la amoladora angular hasta que se encuentre en la posición deseada y apriete la tuerca (9).
- Monte el disco de corte diamantado apropiado.
- Monte la placa frontal (1). Asegúrese de que la boquilla de aspiración del polvo (5) está bien sujeta en el orificio entre las placas frontal (1) y trasera (2).
- Compruebe que el resorte (7) puede mover libremente.
- Vuelva a colocar los tornillos (8).
- Para desmontar el protector para disco de diamante, siga el mismo procedimiento en orden inverso.

DE8201 - Montaje

Amoladoras angulares DW811, DW816 - (fig. A & B)

- Monte la placa de sujeción (4) grande, usando los tornillos del juego de adaptadores, suministrado igualmente con el protector para disco de diamante.
- Desmonte el protector de la amoladora angular y colóquela en una mesa con el eje portamuelas arriba.
- Quite ambos tornillos (8) del protector para disco de diamante y desmonte la placa frontal (1).
- Alinee el tope en la placa de sujeción con la muesca en el anillo (14) de la caja de engranajes.
- Oprima el protector para disco de diamante y gírelo en el sentido de la flecha.
- Inserte el disco de corte diamantado apropiado.
- Monte la placa frontal (1) tal como descrito para la DE8501.

Amoladoras angulares DW401, DW448, DW450(K), DW451K, DW452(K), DW458(K), DW806 - (fig. A & C)

- Monte la placa de sujeción pequeña en la parte trasera del protector para disco de diamante, usando los tornillos suministrados con el juego de adaptadores.
- Desmonte el protector de la amoladora angular y colóquela en una mesa con el eje portamuelas arriba.
- Quite ambos tornillos (8) del protector para disco de diamante y desmonte la placa frontal (1).
- Alinee el tope en la placa de sujeción con la muesca en el anillo de la caja de engranajes.
- Oprima el protector para disco de diamante y gírelo en el sentido de la flecha.
- Coloque el/los anillo(s) distanciador(es) (15) en el eje portamuelas tal como indicado en la ilustración.
- Inserte el disco de corte diamantado apropiado.
- Monte la placa frontal (1) tal como descrito para la DE8501.

DE8201 - Desmontaje (fig. D)

- Proceda en orden inverso.
- Después del haber sacado el disco de corte, coja la amoladora angular y gire el protector para disco de diamante en el sentido de la flecha.
- Oprima el anillo de bloqueo (16) con un destornillador hasta que el tope del protector para disco de diamante pase por encima del anillo.
- Ahora el protector para disco de diamante ha sido desbloqueado.

Todos los modelos - Ajuste de la máxima profundidad del corte (fig. E)

- Afloje el pomo de ajuste de la profundidad (6).
- Oprima el protector para disco de diamante hasta que el indicador (17) indique la máxima profundidad requerida.
- Apriete el pomo de ajuste de la profundidad (6).

Instrucciones para el uso



- Respete siempre las instrucciones de seguridad y las normas de aplicación.
- Respete las instrucciones de seguridad respecto a los discos de corte diamantados.

- Utilice un disco de corte diamantado que convenga para su herramienta (compruebe las especificaciones del fabricante).
- La máxima velocidad de rotación en el disco de corte no debe ser inferior a la de la herramienta.



Productos no deseados y el medio ambiente

Lleve su acoplamiento a un representante de reparaciones autorizado por DeWALT, donde se eliminará sin efectos perjudiciales para el medio ambiente.



Cortar utilizando el protector para disco de diamante (fig. A)

El protector para disco de diamante se usa para cortar hormigón y albañilería, cuando se requiere un ajuste exacto de la profundidad del corte o aspiración del polvo producido.

- Monte el protector para disco de diamante como descrito anteriormente
- Ajuste la profundidad del corte con el pomo de ajuste de profundidad (6).
- Conecte un aspirador de polvo a la boquilla (5).



Peligro de incendio! No use el extractor de polvo al cortar metal!
Asegúrese de que el aspirador de polvo usado es el adecuado para el material a ser cortado y que sea posible conectar el protector para disco de diamante.

- Indique el corte a realizar trazando una línea en el material a ser cortado.
- Utilice la entalladura (12) en la base (3) para guiar el disco de corte diamantado.

Consulte a su proveedor si desea información más detallada sobre los accesorios apropiados.

Mantenimiento

Su acoplamiento DeWALT ha sido diseñado para que funcione durante un largo período de tiempo con un mínimo de mantenimiento. El funcionamiento satisfactorio continuo depende de unos cuidados apropiados de la herramienta y de una limpieza regular.



Lubrificación

Su acoplamiento no requiere lubricación adicional.

GARANTÍA

• 30 DÍAS DE SATISFACCIÓN COMPLETA •

Si no queda totalmente satisfecho con su herramienta DeWALT, contacte con su Centro de Servicio DeWALT. Presente su reclamación, juntamente con la máquina completa, así como la factura de compra y le será presentada la mejor solución.

• UN AÑO DE SERVICIO GRATUITO •

Si necesita mantenimiento o servicio técnico para su herramienta DeWALT en los 12 meses siguientes a la compra, podrá obtenerlos gratuitamente en un Centro de Servicio DeWALT. Para ello es imprescindible presentar la prueba de compra. Incluye mano de obra y piezas para las Herramientas Eléctricas. No se incluye los accesorios.

• UN AÑO DE GARANTÍA •

Si su producto DeWALT presenta algún defecto debido a fallos de materiales o mano de obra en los 12 meses siguientes a la fecha de compra, le garantizamos la sustitución gratuita de todas las piezas defectuosas siempre y cuando:

- El producto no haya sido utilizado inadecuadamente.
- No se haya intentado su reparación por parte de una persona no autorizada.
- Se presente la prueba de compra.

Para la localización del Centro de Servicio DeWALT más cercano, consulte el dorso de este manual.

CARTER DE MEULE POUR DISQUES DE TRONÇONNAGE DIAMANT DE8201/DE8501

Félicitations!

Vous avez choisi un produit DeWALT. Depuis de nombreuses années, DeWALT produit des outils adaptés aux exigences des utilisateurs professionnels.

Table des matières

Caractéristiques techniques	fr - 1
Déclaration du fabricant	fr - 1
Instructions de sécurité	fr - 1
Contenu de l'emballage	fr - 2
Description	fr - 2
Assemblage et réglage	fr - 3
Mode d'emploi	fr - 4
Entretien	fr - 4
Garantie	fr - 4

Caractéristiques techniques

		DE8201	DE8501
Semelle	mm	234 x 82	355 x 101
Adaptateur pour aspirateur de poussière, ø	mm	35	35
Poids	kg	1,1	2,4
Disque de tronçonnage diamant			
Diamètre	mm	125	230
Vitesse à vide	min ⁻¹	12.220	6.600
Épaisseur maxi.	mm	0,3 - 3,0	0,7 - 3,0
Alésage	mm	22,2	22,2

Les pictogrammes suivants sont utilisés dans le présent manuel:



En cas de non-respect des instructions dans le présent manuel, il y a risque de blessure, de danger de mort ou de possibilité de dégradation de l'outil.



Risque d'incendie.

Déclaration du fabricant



DE8201/DE8501

DeWALT déclare que l'accessoire ci-dessus a été mis au point en conformité avec 89/392/EEC.

La mise en service de cet accessoire est interdite si l'outil électrique auquel il va être raccordé n'a pas été déclaré conforme à la directive 89/392/CEE (conformité identifiée par le marquage CE sur l'outil).

Directeur de développement produits
Horst Großmann

DeWALT, Richard-Klinger-Straße 40,
D-65510, Idstein, Allemagne

Instructions de sécurité

Observer les consignes de sécurité fondamentales concernant l'outil électrique à connecter à cet accessoire. Lire et observer les instructions avant d'utiliser l'outil. Conserver ces instructions de sécurité!

Généralités

1 Tenir votre aire de travail propre et bien rangée

Le désordre augmente les risques d'accident.

2 Tenir les enfants éloignés

Ne pas permettre que d'autres personnes touchent l'outil ou ses accessoires. Les tenir éloignées de votre travail.

3 Porter des vêtements de travail appropriés

Ne pas porter de vêtements flottants ou de bijoux. Ils pourraient être happés par les pièces en mouvement. Lors de travaux à l'extérieur, il est recommandé de porter des gants en caoutchouc et des chaussures à semelle anti-dérapante.

Le cas échéant, porter une garniture convenable retenant les cheveux longs.

4 Porter des lunettes de protection

Utiliser aussi un masque si le travail exécuté produit de la poussière ou des copeaux volants.

5 Attention au niveau de pression acoustique

Prendre les mesures nécessaires pour la protection de l'ouïe lorsque le niveau de pression acoustique est supérieur à 85 dB(A).

6 Faire preuve de vigilance

Observer votre travail. Faire preuve de bon sens. Ne pas employer l'outil en cas de fatigue.

7 Utiliser l'outil adéquat

L'utilisation conforme à la destination est décrite dans le présent manuel. Ne pas utiliser d'outils ou d'accessoires de trop faible puissance pour exécuter des travaux lourds. Ne pas utiliser des outils à des fins et pour des travaux pour lesquels ils n'ont pas été conçus.

Attention! L'utilisation d'accessoires autres que ceux recommandés dans le présent manuel pourrait entraîner un risque de blessure. Utiliser l'outil conformément à sa destination.

8 Faire réparer votre accessoire par un service agréé DeWALT

La réparation de cet accessoire exigeant une grande précision et habileté, elle est réservée aux personnes qualifiées.

Disques de tronçonnage diamant

Observer les consignes de sécurité en vigueur pour disques de tronçonnage diamant, en prêtant une attention particulière à ce qui suit:

- 1 Les consignes de sécurité relatives aux disques de tronçonnage diamant prescrivent l'utilisation d'un carter de meule spécial.
- 2 Toujours vérifier que le disque de tronçonnage diamant convient pour l'outil et l'accessoire utilisés. Vérifier les dimensions (diamètre, épaisseur, etc). Le disque de tronçonnage diamant doit convenir pour le matériau à tronçonner.
- 3 Ne jamais utiliser les disques de tronçonnage diamant à proximité de matériaux inflammables.
- 4 Pour éviter le risque de rupture, il est interdit d'altérer l'alésage du disque de tronçonnage diamant.
- 5 Toujours exécuter un essai à vide avant d'utiliser un nouveau disque de tronçonnage.

Pour un fonctionnement sûr et un résultat optimum, il importe de consulter aussi le manuel de votre meuleuse d'angle.

Contenu de l'emballage

L'emballage contient:

- 1 Carter de meule diamant
- 1 Kit d'adaptation (seulement pour DE8201):
 - 4 vis
 - 1 rondelle de fixation pour DW811, DW816
 - 1 rondelle de fixation pour DW401, DW448, DW450(K), DW451K, DW452(K), DW458(K), DW806 et flasque
- 1 Manuel d'instructions
- 1 Dessin éclaté

- Vérifier si l'outil, les pièces ou les accessoires ne présentent pas de dommages dus au transport.
- Prendre le temps de lire et de comprendre à fond le présent manuel avant de mettre votre outil en marche.

Description (fig. A)

Votre carter de meule diamant a été mis au point pour une utilisation professionnelle en combinaison avec des disques de tronçonnage diamant.

Il convient particulièrement quand un réglage de la profondeur précis et une aspiration de poussière efficace sont de rigueur.

- DE8201: pour meuleuse d'angle DeWALT DW401, DW448, DW450, DW451, DW456, DW458, DW806 & DW830.
- DE8501: pour meuleuse d'angle DeWALT DW476, DW479, DW490 & DW492.

- 1 Partie avant
- 2 Partie arrière
- 3 Semelle
- 4 Rondelle de fixation
- 5 Adaptateur pour aspiration de poussière
- 6 Bouton de réglage
- 7 Ressort
- 8 Vis
- 9 Ecroû de blocage (DE8501)
- 10 Gorges (DE8501)
- 11 Logement pour poignée latérale
- 12 Guide rectiligne
- 13 Vis de fixation

Assemblage et réglage



Voir aussi le manuel de votre meuleuse d'angle.

DE8501 - Montage et démontage (fig. A)

- Démontez le carter de meule de votre meuleuse d'angle et placez la meuleuse sur le dos, l'arbre dirigé vers vous.
- Démontez la partie avant (1) du carter de meule diamant en desserrant les deux vis (8).
- Positionner la partie arrière (2) du carter de meule diamant et serrer les trois vis de fixation (13).
- Faire tourner la partie arrière du carter de meule diamant jusqu'à ce que la gorge (10) coïncide avec celle de la rondelle de fixation (4).
- Monter un disque de tronçonnage adapté à vos besoins.
- Remonter la partie avant (1) en vérifiant que l'adaptateur (5) est bien pris entre les parties avant (1) et arrière (2).
- Vérifier le positionnement du ressort (7).
- Remettez les deux vis (8) en place.
- Pour démonter le carter de meule diamant, procéder en ordre inverse.

DE8201 - Montage

Meuleuses d'angle DW811, DW816 - (fig. A & B)

- Monter la grande rondelle de fixation (4) au moyen des quatre vis dans le kit d'adaptation fourni avec le carter de meule diamant.
- Démontez le carter de meule de votre meuleuse d'angle et placez la meuleuse sur le dos, l'arbre dirigé vers vous.
- Démontez la partie avant (1) du carter de meule diamant en desserrant les deux vis (8).
- Aligner la came de la rondelle de fixation et le creux dans l'anneau (14) sur la boîte d'engrenage.
- Pousser le carter de meule diamant vers le bas et le tourner dans le sens de la flèche.
- Monter un disque de tronçonnage adapté à vos besoins.
- Monter la partie avant (1) comme décrit pour le DE8501.

Meuleuses d'angle DW401, DW448, DW450(K), DW451K, DW452(K), DW458(K), DW806 - (fig. A & C)

- Monter la petite rondelle de fixation sur la partie arrière du carter de meule diamant au moyen des quatre vis dans le kit d'adaptation.
- Démontez le carter de meule de votre meuleuse d'angle et placez la meuleuse sur le dos, l'arbre dirigé vers vous.
- Démontez la partie avant du carter (1) de meule diamant en desserrant les deux vis (8).
- Aligner la came de la rondelle de fixation et le creux dans l'anneau sur la boîte d'engrenage.
- Pousser le carter de meule diamant vers le bas et le tourner dans le sens de la flèche.
- Placer le(s) flasque(s) (15) sur l'arbre comme l'indique le dessin.
- Monter un disque de tronçonnage adapté à vos besoins.
- Monter la partie avant (1) comme décrit pour le DE8501.

DE8201 - Démontage (fig. D)

- Procéder en ordre inverse.
- Après avoir enlevé le disque de tronçonnage, maintenir la meuleuse d'angle et tourner le carter de meule diamant dans le sens de la flèche.
- Enfoncer le blocage (16) au moyen d'un tournevis et tourner le carter de meule jusqu'à ce que la came du carter de meule diamant le recouvre.
- Dès lors, le carter de meule diamant est débloqué.

Tous modèles - Réglage de la profondeur de coupe maximum (fig. E)

- Desserrer le bouton de réglage (6).
- Enfoncer le carter de meule diamant jusqu'à ce que l'indice (17) indique la profondeur de coupe désirée.
- Serrer le bouton de réglage (6).

Mode d'emploi



- Toujours respecter les consignes de sécurité et les règles en vigueur.
- Respecter les consignes de sécurité relatifs aux disques de tronçonnage diamant.
- Utiliser un disque de tronçonnage diamant adapté (selon les spécifications du producteur).

- La vitesse de rotation maximum du disque de tronçonnage ne doit pas être inférieure à la vitesse à vide de l'outil.



Tronçonnage avec le carter de meule diamant (fig. A)

Le carter de meule diamant doit être utilisé pour tronçonner le béton et la maçonnerie, quand un réglage précis de la profondeur ou une aspiration de poussière efficace sont de rigueur.

- Monter le carter de meule diamant sur votre meuleuse comme décrit ci-dessus.
- Régler la profondeur de coupe au moyen du bouton de réglage (6).
- Connecter un aspirateur sur l'adaptateur (5).



Risque d'incendie! Ne pas utiliser d'aspirateur lors du tronçonnage de métal! Vérifier que l'aspirateur utilisé convient pour le matériau à tronçonner et que le carter de meule diamant peut être utilisé.

- Tracer la ligne de coupe sur le matériel à tronçonner.
- Guider le carter de meule diamant au moyen du guide rectiligne (12) dans la semelle (3).

Votre revendeur pourra vous renseigner sur les accessoires qui conviennent le mieux pour votre travail.

Entretien

Votre accessoire DeWALT a été conçu pour durer longtemps avec un minimum d'entretien. Son fonctionnement satisfaisant dépend en large mesure d'un entretien soigneux et régulier.



Lubrification

Votre appareil ne nécessite aucune lubrification additionnelle.

GARANTIE

• 30 JOURS D'ENGAGEMENT SATISFACTION •

Si, pour quelque raison que ce soit, votre produit DeWALT ne vous donne pas entière satisfaction, il suffit de le retourner avec tous ses accessoires dans les 30 jours suivant son achat à votre distributeur, ou à un centre de service après-vente agréé pour un remboursement intégral ou un échange. Pour la Belgique ou le Luxembourg, retournez votre produit à DeWALT. Munissez-vous d'une preuve d'achat.

• 1 AN DE MAINTENANCE GRATUITE •

Au cas où votre produit DeWALT nécessiterait une révision ou des réparations dans les 12 mois suivant son achat, cette opération sera effectuée gratuitement dans un centre de service après-vente agréé sur présentation de la preuve d'achat. Ce service comprend pièces et main-d'œuvre pour les machines, à l'exclusion des accessoires.

• 1 AN DE GARANTIE •

Au cas où votre produit DeWALT présenterait un défaut de fabrication dans les 12 premiers mois suivant son achat, nous garantissons le remplacement sans frais de toutes les pièces défectueuses ou de l'unité entière, et ce à notre discrétion, à condition que:

- le produit ait été utilisé correctement
- aucune personne non qualifiée n'ait tenté de réparer le produit
- la preuve d'achat portant la date d'acquisition soit fournie.

Pour obtenir l'adresse du distributeur DeWALT ou du centre de service après-vente agréé le plus proche, appeler le numéro dans la liste figurant

DIFESA PER DISCHI DIAMANTATI PER SMERIGLIATRICE ANGOLARE DE8201/DE8501

Congratulazioni!

Siete entrati in possesso di un Prodotto DeWALT. Anni di esperienza, continui miglioramenti ed innovazioni tecnologiche fanno dei prodotti DeWALT uno degli strumenti più affidabili per l'utilizzatore professionale.

Indice del contenuto

Dati tecnici	it - 1
Certificato del fabbricante	it - 1
Norme generali di sicurezza	it - 1
Contenuto dell'imballo	it - 2
Descrizione	it - 2
Istruzioni per l'uso	it - 3
Manutenzione	it - 4
Garanzia	it - 4

Dati tecnici

		DE8201	DE8501
Piastra base	mm	234 x 82	355 x 101
Attacco aspirazione polvere \varnothing	mm	35	35
Peso	kg	1,1	2,4
Disco diamantato			
Diametro	mm	125	230
Velocità a vuoto	min ⁻¹	12.220	6.600
Spessore max.	mm	0,3 - 3,0	0,7 - 3,0
Foro disco	mm	22,2	22,2

I seguenti simboli vengono usati nel presente manuale:



Indica rischio di infortunio, pericolo di morte, o danno all'utensile nel caso di non osservanza delle istruzioni contenute in questo manuale.



Pericolo d'incendio.

Certificato del fabbricante



DE8201/DE8501

DeWALT dichiara che gli Elettrotutensili sono stati costruiti in conformità alla norma 89/392/CEE.

L'accessorio deve essere montato esclusivamente su attrezzi elettrici conformi alla norma 89/392/CEE (conformità attestata dalla marcatura CE).

Direttore ricerca e sviluppo
Horst Großmann

DeWALT, Richard-Klinger-Straße 40,
D-65510, Idstein, Germania

Norme generali di sicurezza

Durante l'utilizzo di utensili elettrici adottate sempre le elementari norme di sicurezza atte a ridurre i rischi d'incendio, scariche elettriche e ferimenti. Leggere attentamente le seguenti istruzioni prima di utilizzare il prodotto. Custodire con cura le istruzioni!

Norme generali

1 Tenere pulita l'area di lavoro

Ambienti e banchi di lavoro in disordine possono essere causa d'incidenti.

2 Tenere i bambini lontani

Non permettere che persone estranee tocchino l'utensile o gli accessori. Tenere i non addetti ai lavori lontani dal posto di lavoro.

3 Usare il vestiario appropriato

Evitare l'uso di abiti svolazzanti, catenine, ecc. in quanto potrebbero rimanere presi nelle parti mobili dell'utensile. Lavorando all'aperto indossare guanti di gomma e scarpe con soles antiscivolo. Raccogliere i capelli se si portano lunghi.

4 Usare occhiali protettivi

Usare inoltre una maschera antipolvere qualora si producano polvere o particelle volatili.

5 Rumorosità eccessiva

Prendere appropriate misure a protezione dell'udito se il livello acustico supera gli 85 dB(A).

6 Stare sempre attenti

Prestare attenzione a quanto si sta facendo.

Usare il proprio buon senso e non far funzionare l'utensile in caso di stanchezza.

7 Usare l'utensile adatto

L'utilizzo previsto è indicato nel presente manuale. Non forzare utensili e accessori di potenza limitata impiegandoli per lavori destinati ad utensili di maggiore potenza.

Attenzione! L'uso di accessori o attrezzature diversi, o l'impiego del presente utensile per scopi diversi, da quelli raccomandati nel manuale uso possono comportare il rischio di infortuni.

8 Rivolgersi ai Centri di Assistenza Tecnica autorizzati DeWALT per le riparazioni

La riparazione dell'Accessorio del Vostro Elettrotensile richiede precisione e competenza, per tale ragione si consiglia di rivolgersi sempre ai Centri di Assistenza Tecnica autorizzati DeWALT.

Dischi diamantati

Osservare le istruzioni di sicurezza relative ai dischi di taglio diamantati. Prestare particolare attenzione ai seguenti punti:

- 1 Non dimenticare che le norme generali per l'uso di dischi diamantati prescrivono l'uso di una Difesa di tipo appropriato.
- 2 Assicurarsi sempre che i dischi diamantati siano di tipo idoneo all'utensile ed alla Difesa utilizzati. Controllare le dimensioni del disco (diametro, spessore, ecc.). Assicurarsi che il disco sia appropriato al materiale da tagliare.
- 3 Non impiegare mai dischi diamantati in presenza di materiale infiammabile.
- 4 Per evitare il rischio di rotture, non allargare il foro del disco diamantato.
- 5 Prima di utilizzare un nuovo disco diamantato effettuare sempre una prova di funzionamento a vuoto.

Ai fini della sicurezza d'impiego e per conseguire risultati ottimali, fare anche riferimento al manuale uso della Smerigliatrice Angolare.

Contenuto dell'imballo

L'imballo comprende:

- 1 Difesa per dischi diamantati
- 1 Kit di montaggio (solo DE8201):
 - 4 viti
 - 1 adattatore per DW811, DW816
 - 1 adattatore per DW401, DW448, DW450(K), DW451K, DW452(K), DW458(K), DW806 e relativo anello distanziatore
- 1 Manuale istruzione
- 1 Disegno esploso

- Accertarsi che l'utensile, i componenti o gli accessori non abbiano subito danni durante il trasporto.
- Leggere a fondo, con calma e con la massima attenzione il presente manuale prima di mettere in funzione l'utensile.

Descrizione (fig. A)

La Vostra Difesa per dischi diamantati è stata studiata per l'utilizzo con dischi diamantati. Essa integra due vantaggi: efficiente estrazione della polvere e accurata regolazione della profondità di taglio.

DE8201: per smerigliatrice angolare DW401, DW448, DW450, DW451, DW456, DW458, DW806 & DW830.

DE8501: per smerigliatrice angolare DW476, DW479, DW490 & DW492.

- 1 Piastra anteriore
- 2 Piastra posteriore
- 3 Piastra di base
- 4 Adattatore
- 5 Raccordo aspirapolvere
- 6 Manopola di regolazione
- 7 Molla
- 8 Viti
- 9 Dado di bloccaggio (DE8501)
- 10 Scanalature (DE8501)
- 11 Attacco impugnatura laterale
- 12 Tacca di guida
- 13 Viti

Assemblaggio e regolazione



Fare riferimento al manuale istruzione relativo alla Smerigliatrice Angolare.

DE8501 - Montaggio e smontaggio della Difesa per dischi diamantati (fig. A)

- Smontare la Difesa dalla Smerigliatrice Angolare e collocare l'utensile su un piano con l'albero rivolto verso l'alto.
- Togliere entrambe le viti (8) della Difesa per dischi diamantati e smontare la piastra anteriore (1).
- Inserire l'albero nel foro della piastra posteriore (2) e serrare le tre viti di serraggio (13). Assicurarsi che le scanalature (10) della piastra posteriore coincidano con quelle dell'adattatore (4).
- Ruotare la Smerigliatrice angolare, orientandola nella posizione richiesta e stringere il dado di bloccaggio (9).
- Montare un disco da taglio del tipo richiesto.
- Montare la piastra anteriore (1). Accertarsi che il raccordo per l'aspirazione della polvere (5) sia fissato correttamente nell'apposita apertura tra le piastre anteriore (1) e posteriore (2). Assicurarsi che la molla (7) possa muoversi liberamente.
- Rimontare le viti (8).
- Per smontare la Difesa per dischi diamantati procedere nell'ordine inverso.

DE8201 - Montaggio

Smerigliatrici angolari DW811, DW816 - (fig. A & B)

- Montare l'adattatore maggiore (4) utilizzando le viti contenute nel kit di montaggio fornito a corredo della Difesa per dischi diamantati.
- Smontare la Difesa dalla Smerigliatrice Angolare e collocare l'utensile su un piano con l'albero rivolto verso l'alto.
- Togliere entrambe le viti (8) della Difesa per dischi diamantati e smontare la piastra anteriore (1).
- Far coincidere la camma dell'adattatore con la rientranza dell'anello (14) sulla scatola ingranaggi.
- Spingere in basso la Difesa per dischi diamantati e girarla nel senso della freccia.
- Montare il disco diamantato richiesto.
- Fissare la piastra anteriore (1) nel modo esposto per l'DE8501.

Smerigliatrici angolari DW401, DW448, DW450(K), DW451K, DW452(K), DW458(K), DW806 - (fig. A & C)

- Montare l'adattatore più piccolo (4) sul retro della Difesa per dischi diamantati utilizzando le viti contenute nel kit di montaggio fornito a corredo della Difesa per dischi diamantati.

- Smontare la Difesa dalla Smerigliatrice Angolare e collocare l'utensile su un piano con l'albero rivolto verso l'alto.
- Togliere entrambe le viti (8) della Difesa per dischi diamantati e smontare la piastra anteriore (1).
- Far coincidere la camma dell'adattatore con la rientranza dell'anello sulla scatola ingranaggi.
- Collocare l'anello/gli anelli distanziatore/i (15) facendoli passare oltre l'albero nel modo esposto.
- Spingere in basso la Difesa per dischi diamantati e girarla nel senso della freccia.
- Montare il disco diamantato richiesto.
- Fissare la piastra anteriore (1) nel modo esposto per l'DE8501.

DE8201 - Smontaggio (fig. D)

- Procedere nell'ordine inverso.
- Dopo aver tolto il disco diamantato, bloccare la Smerigliatrice angolare e girare la Difesa nel senso della freccia.
- Spingere sull'arresto (16) usando un cacciavite sino a quando la camma della Difesa per dischi diamantati si sfilia dall'arresto.
- A questo punto la Difesa è sbloccata.

Tutti i modelli - Predisposizione della profondità massima di taglio (fig. E)

- Allentare la manopola di regolazione della profondità (6).
- Premere la Difesa fino a che l'indice (17) non indica la profondità di taglio massima richiesta.
- Stringere la manopola di regolazione della profondità (6).

Istruzioni per l'uso



- Osservare sempre le istruzioni per la sicurezza e le normative vigenti.
- Osservare le istruzioni di sicurezza relative ai dischi di taglio diamantati.
- Utilizzare dischi diamantati adatti (verificare i dati forniti dal costruttore).
- La velocità di rotazione massima per il disco non deve superare quella dell'attrezzo.



Per eseguire i tagli con la Difesa per dischi diamantati (fig. A)

La Difesa per dischi diamantati è utilizzata per effettuare tagli in calcestruzzo e laterizi, in applicazioni in cui si richiede accuratezza nella profondità di taglio o aspirazione della polvere.

- Montare la Difesa per dischi diamantati della Smerigliatrice angolare nel modo esposto in precedenza.
- Regolare la profondità di taglio agendo sulla relativa manopola (6).
- Collegare un aspirapolvere all'apposito raccordo (5).



Pericolo d'incendio! Tagliando il metallo non servirsi dell'estrattore polveri! Accertarsi che l'estrattore polveri utilizzato sia adatto al materiale da tagliare e che si possa collegare la protezione.

- Tracciare in precedenza la linea di taglio sul materiale da tagliare.
- Guidare il movimento del disco diamantato mediante la tacca (12) della piastra di base (3).

Consultate il vostro rivenditore per ottenere ulteriori informazioni sugli accessori disponibili.

Manutenzione

Il dispositivo accessorio della DeWALT è stato studiato per durare a lungo richiedendo solo la minima manutenzione. Per avere prestazioni sempre soddisfacenti occorre avere cura dell'utensile e sottoporlo a pulizia periodica.



Lubrificazione

Il dispositivo accessorio non richiede lubrificazione supplementare.



Utensili inutilizzabili e tutela ambientale

Si prega di portare il dispositivo accessorio ad un Centro di Riparazioni autorizzato DeWALT che disporrà della sua eliminazione nel rispetto dell'ambiente.

GARANZIA

• GARANZIA DI 30 GIORNI DI TOTALE SODDISFAZIONE •

Se non siete completamente soddisfatti delle prestazioni del vostro utensile DeWALT, potrete restituirlo entro 30 giorni dalla data di acquisto, presso una nostra filiale di assistenza per ottenere il rimborso o il cambio dell'utensile, presentando debita prova dell'avvenuto acquisto.

• MANUTENZIONE GRATUITA PER UN ANNO •

L'eventuale manutenzione o assistenza necessaria per il vostro utensile DeWALT nei primi 12 mesi dalla data di acquisto sarà effettuata gratuitamente da parte del Centro Assistenza autorizzato su presentazione della prova di acquisto. Sono esclusi gli accessori.

• GARANZIA TOTALE DI UN ANNO •

Se il vostro prodotto DeWALT non risultasse pienamente conforme alle caratteristiche di funzionamento o presentasse difetti di lavorazione o vizi di materiale, entro 12 mesi dalla data di acquisto, provvederemo alla sostituzione gratuita delle parti difettose o a nostro giudizio, alla sostituzione gratuita dimostrato che:

- Il prodotto venga ritornato al centro di assistenza DeWALT, con la prova della data di acquisto (bolla, fattura o scontrino fiscale).
- Il prodotto non abbia subito abusi ed il difetto non sia stato causato da incuria.
- Il prodotto non abbia subito tentativi di riparazione da persone non facenti parte del nostro personale di assistenza o, all'estero, dal nostro staff distributivo.

Contattare il proprio rivenditore abituale o la Sede Centrale DeWALT per ottenere l'indirizzo del Centro di Assistenza Tecnica più vicino (si prega di consultare il retro del presente manuale).

DIAMANT-BESCHERMKAP DE8201/DE8501 VOOR HAAKSE SLIJPERS

Gefeliciteerd!

U heeft gekozen voor een produkt van DeWALT. Jarenlange ervaring, voortdurende produktontwikkeling en innovatie maken DeWALT tot een betrouwbare partner voor de professionele gebruiker.

Inhoudsopgave

Technische gegevens	nl - 1
Verklaring van de fabrikant	nl - 1
Veiligheidsinstructies	nl - 1
Inhoud van de verpakking	nl - 2
Beschrijving	nl - 2
Monteren en instellen	nl - 2
Aanwijzingen voor gebruik	nl - 3
Onderhoud	nl - 4
Garantie	nl - 4

Technische gegevens

		DE8201	DE8501
Geleideplaat	mm	234 x 82	355 x 101
Stofafzuigadaptor \varnothing	mm	35	35
Gewicht	kg	1,1	2,4
Diamant-slijpschijf			
Diameter	mm	125	230
Toerental onbelast	min ⁻¹	12.220	6.600
Max. dikte	mm	0,3 - 3,0	0,7 - 3,0
Asgat	mm	22,2	22,2

In deze handleiding worden de volgende pictogrammen gebruikt:



Duidt op mogelijk lichamelijk letsel, levensgevaar of kans op beschadiging van de machine indien instructies in deze handleiding worden genegeerd.



Brandgevaar.

Verklaring van de fabrikant



DE8201/DE8501

DeWALT verklaart dat bovengenoemd hulpstuk in overeenstemming is met 89/392/EEG.

Dit hulpstuk mag uitsluitend in gebruik worden genomen wanneer de elektrische machine waarmee het hulpstuk zal worden gebruikt, in overeenstemming met 89/392/EEG is verklaard (zoals aangegeven door de CE-markering op de machine).

Director Engineering and Product Development
Horst Großmann

DeWALT, Richard-Klinger-Straße 40,
D-65510, Idstein, Duitsland

Veiligheidsinstructies

Neem de veiligheidsvoorschriften in de handleiding van de met dit produkt te gebruiken elektrische machine in acht. Neem ook de plaatselijk geldende veiligheidsvoorschriften in acht. Lees onderstaande instructies aandachtig door voordat u met het produkt gaat werken. Bewaar deze instructies zorgvuldig!

Algemeen

1 Zorg voor een opgeruimde werkomgeving

Een rommelige werkomgeving leidt tot ongelukken.

2 Houd kinderen uit de buurt

Laat andere personen niet aan de machine of de hulpstukken komen; houd ze weg van de werkomgeving.

3 Draag geschikte werkkleding

Draag geen wijde kleding of loshangende sieraden. Deze kunnen door de bewegende delen worden gegrepen.

Draag bij het werken buitenshuis bij voorkeur rubberen werkhandschoenen en schoenen met profielzolen. Houd lang haar bijeen.

4 Draag een veiligheidsbril

Gebruik ook een gezichts- of stofmasker bij werkzaamheden waarbij stofdeeltjes of spanen vrijkomen.

5 Let op de maximum geluidsdruk

Neem voorzorgsmaatregelen voor gehoorbescherming wanneer de geluidsdruk het niveau van 85 dB(A) overschrijdt.

6 Blijf voortdurend opletten

Houd uw aandacht bij uw werk. Ga met beleid te werk. Gebruik de machine niet als u niet geconcentreerd bent.

7 Wendt u voor reparaties tot een erkend DeWALT Service-center

Het repareren van hulpstukken voor elektrische machines vereist de nodige vakkundigheid en precisie. Laat uw hulpstuk dan ook uitsluitend door daartoe bevoegde technici uitvoeren.

Diamant-slijpschijven

Neem de geldende veiligheidsinstructies m.b.t. diamant-slijpschijven in acht. Let vooral op het volgende:

- 1 De algemene veiligheidsvoorschriften voor het gebruik van diamant-slijpschijven schrijven het gebruik van een speciale beschermkap voor.
- 2 Controleer altijd of de diamant-slijpschijf geschikt is voor uw machine en hulpstukken. Controleer de afmetingen (diameter, dikte, enz). De diamant-slijpschijf moet geschikt zijn voor het te bewerken materiaal.
- 3 Gebruik nooit diamant-slijpschijven in de nabijheid van licht ontvlambare materialen.
- 4 Het asgat van de diamant-slijpschijf mag in verband met mogelijke breuk niet worden vergroot.
- 5 Laat de machine altijd onbelast proefdraaien voor ingebruikname van een nieuwe slijpschijf.

Raadpleeg voor een veilige werking en optimale resultaten ook de handleiding van uw haakse slijper.

Inhoud van de verpakking

De verpakking bevat:

- 1 Diamant-beschermkap
- 1 Adaptor-set (alleen voor DE8201):
 - 4 schroeven
 - 1 bevestigingsschijf voor DW811, DW816

- 1 bevestigingsschijf voor DW401, DW448, DW450(K), DW451K, DW452(K), DW458(K), DW806 met bijbehorende vulring

- 1 Handleiding
- 1 Onderdelentekening

- Controleer de machine, losse onderdelen en accessoires op transportschade.
- Lees deze handleiding rustig en zorgvuldig door voordat u met de machine gaat werken.

Beschrijving (fig. A)

Uw diamant-beschermkap is ontworpen voor gebruik in combinatie met diamant-slijpschijven. DeWALT diamant-beschermkappen garanderen een goede stofafzuiging en nauwkeurige diepte-instelling.

DE8201: geschikt voor haakse slijpers DW401, DW448, DW450, DW451, DW456, DW458, DW806 & DW830.

DE8501: geschikt voor haakse slijpers DW476, DW479, DW490 & DW492.

- 1 Frontplaat
- 2 Achterplaat
- 3 Voetplaat
- 4 Bevestigingsschijf
- 5 Stofafzuigadaptor
- 6 Sterknop voor snijdiepte-instelling
- 7 Veer
- 8 Bouten
- 9 Borgmoer (DE8501)
- 10 Sleufgaten (DE8501)
- 11 Schroefpositie zijhandgreep
- 12 Rechtgeleider
- 13 Bouten

Monteren en instellen



Raadpleeg ook de handleiding bij uw haakse slijper.

DE8501 - Monteren en demonteren (fig. A)

- Verwijder de beschermkap van uw haakse slijper en leg de machine met de spindel naar boven op een tafel.
- Draai de twee bouten (8) uit de diamant-beschermkap en demonteer de frontplaat (1).

- Steek de spindel door het gat in de bevestigingsschijf in de achterplaat (2) en draai de drie bevestigingsbouten (13) aan. De sleufgaten (10) in de achterplaat en die van de bevestigingsschijf (4) moeten precies op elkaar liggen.
- Draai de machine in de gewenste positie en draai de borgmoer (9) vast.
- Monteer de juiste diamant-slijpschijf.
- Monteer de frontplaat (1). Klem hierbij de stofafzuigadaptor (5) tussen de frontplaat (1) en de achterplaat (2).
- Controleer of de veer (7) vrij kan bewegen.
- Breng de bouten (8) weer aan.
- Demonteer de diamant-beschermkap in omgekeerde volgorde.

DE8201 - Monteren

Haakse slijpers DW811, DW816 - (fig. A & B)

- Monteer de grote bevestigingsschijf (4) m.b.v. de vier schroeven in de meegeleverde adaptor-set.
- Verwijder de beschermkap van de haakse slijper en leg de machine met de spindel naar boven op een tafel.
- Draai de twee bouten (8) uit de diamant-beschermkap en demonteer de frontplaat (1).
- Leg de nok in de bevestigingsschijf precies op de uitsparing in de ring (14) op de tandwielkast.
- Druk de diamant-beschermkap naar beneden en draai deze in de richting van de pijl.
- Monteer de juiste diamant-slijpschijf.
- Monteer de frontplaat (1) zoals voor de DE8501 beschreven.

Haakse slijpers DW401, DW448, DW450(K), DW451K, DW452(K), DW458(K), DW806 - (fig. A & C)

- Monteer de kleine bevestigingsschijf aan de achterplaat van de diamant-beschermkap m.b.v. de vier schroeven in de meegeleverde adaptor-set.
- Verwijder de beschermkap van de haakse slijper en leg de machine met de spindel naar boven op een tafel.
- Draai de twee bouten (8) uit de diamant-beschermkap en demonteer de frontplaat (1).
- Leg de nok in de bevestigingsschijf precies op de uitsparing in de ring op de tandwielkast.
- Druk de diamant-beschermkap naar beneden en draai deze in de richting van de pijl.

- Plaats de vulring(en) (15) over de spindel zoals afgebeeld.
- Monteer de juiste diamant-slijpschijf.
- Monteer de frontplaat (1) zoals voor de DE8501 beschreven.

DE8201 - Demonteren (fig. D)

- Demonteer de diamant-beschermkap in omgekeerde volgorde.
- Houd na het verwijderen van de slijpschijf de haakse slijper tegen en draai de diamant-beschermkap in de richting van de pijl.
- Druk de vergrendeling (16) met een schroevendraaier naar beneden en draai de diamant-beschermkap met de nok over de vergrendeling heen.
- Verwijder de diamant-beschermkap.

Alle modellen - Instelling van de maximum snijdiepte (fig. E)

- Draai de sterknop voor snijdiepte-instelling (6) los.
- Druk op de diamant-beschermkap totdat de aanwijzer (17) de gewenste maximum snijdiepte aangeeft.
- Draai de sterknop voor snijdiepte-instelling (6) weer aan.

Aanwijzingen voor gebruik



- Neem altijd de veiligheidsinstructies in acht en houdt u aan de geldende voorschriften.
- Neem de veiligheidsinstructies m.b.t. diamant-slijpschijven in acht.
- Gebruik een geschikte diamant-slijpschijf (zie de specificaties van de fabrikant).
- De maximum draaisnelheid van de diamant-slijpschijf mag niet lager zijn dan het onbelaste toerental van de machine.



Doorslijpen met de diamant-beschermkap (fig. A)

De diamant-beschermkap wordt gebruikt voor het doorslijpen van beton en steenachtige materialen. Hierbij kan de snijdiepte nauwkeurig worden ingesteld en vrijkomend stof efficiënt worden afgezogen.

- Monteer de diamant-beschermkap op uw haakse slijper zoals hierboven beschreven.

- Stel de snijdiepte in met de sterknop (6) op de frontplaat.
- Sluit een stofzuiger op de stofzuigadaptor (5) aan.



Brandgevaar! Gebruik de stofzuiger niet bij het doorslijpen van metaal! Controleer of de gebruikte stofzuiger geschikt is voor het te slijpen materiaal en of de diamant-beschermkap kan worden gemonteerd.

- Teken de snijlijn op het door te slijpen materiaal.
- Volg de snijlijn m.b.v. de rechtgeleider (12) in de voetplaat (3).

Uw dealer verstrekt u graag de nodige informatie over de juiste accessoires.

Onderhoud

Uw DeWALT-product is ontworpen om gedurende lange tijd probleemloos te functioneren met een minimum aan onderhoud. Een juiste behandeling en regelmatige reiniging van het produkt garanderen een hoge levensduur.



Smering

Dit produkt heeft geen extra smering nodig.



Gebruikte produkten en het milieu

Wanneer uw produkt aan vervanging toe is, breng het dan naar een DeWALT Service-center, waar het op milieuvriendelijke wijze zal worden verwerkt.

GARANTIE

• 30 DAGEN "NIET GOED, GELD TERUG" GARANTIE •

Indien uw DeWALT elektrisch gereedschap om welke reden dan ook niet geheel aan uw verwachtingen voldoet, stuurt u het dan compleet zoals bij aankoop binnen 30 dagen terug naar DeWALT, samen met uw aankoopbewijs en uw rekeningnummer. U ontvangt dan uw geld terug.

• 1 JAAR GRATIS SERVICE-CONTRACT •

Mocht uw DeWALT elektrisch gereedschap binnen 12 maanden na aankoop nazicht of reparatie behoeven, dan worden deze werkzaamheden gratis uitgevoerd in onze Service-centers op vertoon van het aankoopbewijs.

Stuur uw machine rechtstreeks of via uw dealer naar een erkend DeWALT Service-center.

• 1 JAAR GARANTIE •

Mocht uw DeWALT elektrisch gereedschap binnen 12 maanden na datum van aankoop defect raken tengevolge van materiaal- of constructiefouten, dan garanderen wij de kosteloze vervanging van alle defecte delen of van het hele apparaat, zulks ter beoordeling van DeWALT, op voorwaarde dat:

- het produkt niet foutief gebruikt werd
- het produkt niet gerepareerd is door onbevoegden
- het aankoopbewijs met daarop de aankoopdatum wordt overlegd

Informeer bij uw dealer of bij het DeWALT-hoofdkantoor naar het adres van het dichtstbijzijnde Service-center (zie de achterzijde van deze handleiding).

BESKYTTELSESSKJERM FOR DIAMANT-KAPPESKIVENE DE8201/DE8501 FOR VINKELSLIPER

Gratulerer!

Du har valgt et DeWALT produkt. Årelang erfaring, konstant produktutvikling og fornyelse gjør DeWALT til en av de mest pålitelige partnere for profesjonelle brukere.

Innholdsfortegnelse

Tekniske data	no - 1
Erklæring fra fabrikanten	no - 1
Sikkerhetsforskrifter	no - 1
Kontroll av pakkens innhold	no - 2
Beskrivelse	no - 2
Montering og justering	no - 2
Bruksanvisning	no - 3
Vedlikehold	no - 4
Garanti	no - 4

Tekniske data

		DE8201	DE8501
Bunnplate	mm	234 x 82	355 x 101
Støvavsugsåpning ø	mm	35	35
Vekt	kg	1,1	2,4
Diamant-kappeskive			
Diameter	mm	125	230
Hastighet/min, ubelastet		12.220	6.600
Maks. tykkelse	mm	0,3 - 3,0	0,7 - 3,0
Akselhull	mm	22,2	22,2

Følgende symboler brukes i denne instruksjonsboken:



Betegner risiko for personskade, livsfare eller ødeleggelse av verktøyet dersom instruksene i denne instruksjonsboken ikke følges.



Brannfare.

Erklæring fra fabrikanten



DE8201/DE8501

DeWALT erklærer at disse elektroverktøyer er konstruert i henhold til 89/392/EEC.

Denne enheten må ikke tas i bruk før det er fastslått at elektroverktøyet som skal kobles til denne enheten er i overensstemmelse med 89/392/EEC (bekreftet av CE-merket på elektroverktøyet).

Director Engineering and Product Development
Horst Großmann

DeWALT, Richard-Klinger-Straße 40,
D-65510, Idstein, Tyskland

Sikkerhetsforskrifter

Ta deg tid til å lese nøye gjennom bruksanvisningen før du begynner å bruke maskinen. Oppbevar bruksanvisningen på et lett tilgjengelig sted slik at alle som skal bruke maskinen lett kan finne den. I tillegg til nedenforstående forskrifter, må alle vernebestemmelsene til Statens Arbeidstilsyn følges når det gjelder arbeid med elektroverktøy.

Generelt

1 Hold arbeidsområdet rent og ryddig

En uryddig arbeidsplass innbyr til skader.

2 Hold barna borte

Sørg for at det ikke kommer barn i nærheten når du bruker maskin-tilbehøret. La ikke andre personer komme i kontakt med elektroverktøyet eller ledningen. Alle personer skal holdes borte fra arbeidsområdet.

3 Kle deg riktig

Ha ikke på deg løsthengende klær eller smykker. De kan sette seg fast i de bevegelige delene.

Vi anbefaler gummihansker og sko som ikke glir når du arbeider utendørs. Bruk hårnnett hvis du har langt hår.

4 Bruk vernebriller

Bruk vernebriller for å unngå at det blåser spon inn i øynene dine og skader deg. Hvis det støver mye, bør du bruke ansikts- eller støvmaske.

5 Bruk hørselsvern

Støynivået ved saging av forskjellige materialer kan variere, og i blant kan nivået overstige 85 dB(A). For å beskytte deg selv bør du alltid bruke hørselsvern.

6 Vær oppmerksom

Se på det du gjør. Bruk sunn fornuft. Bruk ikke maskinen når du er trett.

7 Bruk riktig elektroverktøy

Tving ikke en svak maskin til å gjøre arbeid som krever kraftigere verktøy. Bruk ikke elektroverktøy til formål det ikke er ment for, som for eksempel å fjerne kvister eller kappe ved med en håndsirkelsag.

8 La verktøy-tilbehøret repareres av et godkjent DeWALT reparasjonsverksted

Reparasjon av elektroverktøy-tilbehør krever fagkunnskap og nøyaktighet. Overlat derfor alltid dette til kvalifisert DeWALT servicepersonale.

Diamant-kappeskiver

Overhold gjeldende forskrifter for diamant-kappeskiver. Vær spesielt oppmerksom på følgende:

- 1 Husk at de generelle forskriftene for diamant-kappeskiver påbyr bruk av en spesiell beskyttelsesskjerm.
- 2 Kontroller alltid at diamant-kappeskiven passer til verktøyet eller tilbehøret som benyttes. Kontroller skivedimensjonene (diameter, tykkelse, ol.). Forviss deg om at diamant-kappeskiven egner seg for det materialet som skal kappes.
- 3 Bruk aldri diamant-kappeskiver i nærheten av lettantennelige materialer.
- 4 For å unngå fare for brudd, må akselhullet i diamant-kappeskiven ikke forstørres.
- 5 Prøvekjør alltid uten belastning før ny kappeskive tas i bruk.

For sikker bruk og optimale resultater bør man også lese instruksjonshåndboken som følger med vinkelsliperen.

Kontroll av pakkens innhold

Pakken inneholder:

- 1 Diamant-kappeskive
- 1 Adaptersett (kun DE8201):
 - 4 skruer
 - 1 adapterplate for DW811, DW816
 - 1 adapterplate for DW401, DW448, DW450(K), DW451K, DW452(K), DW458(K), DW806 og tilhørende avstandsring
- 1 Instruksjonsbok
- 1 Splitt-tegning

- Kontroller om verktøyet, deler eller tilbehør er blitt skadet under transporten.
- Ta deg tid til å lese nøye igjennom instruksjonsboken slik at du forstår innholdet før verktøyet tas i bruk.

Beskrivelse (fig. A)

Din beskyttelsesskjerm for diamant-kappeskive er konstruert for bruk i kombinasjon med diamant-kappeskiver. Den kombinerer på en effektiv måte støvavsugning og nøyaktig dybdejustering.

DE8201: for DeWALT vinkelsliper DW401, DW448, DW450, DW451, DW456, DW458, DW806 & DW830.

DE8501: for DeWALT vinkelsliper DW476, DW479, DW490 & DW492.

- 1 Frontplate
- 2 Bakplate
- 3 Bunnplate
- 4 Adapterplate
- 5 Støvavsug
- 6 Stjerneknapp for dybdejustering
- 7 Fjær
- 8 Skruer
- 9 Låsemutter (DE8501)
- 10 Åpninger (DE8501)
- 11 Plassering sidehåndtak
- 12 Styrehakk
- 13 Låseskruer

Montering og justering



Les også håndboken som følger med vinkelsliperen

DE8501 - Montering og fjerning (fig. A)

- Fjern beskyttelsesskjermen fra vinkelsliperen og plasser verktøyet på et bord med spindelen opp.
- Fjern begge skruene (8) fra beskyttelsesskjermen og demonter frontplaten (1).
- Stikk spindelen gjennom hullet i bakplaten (2) og skru fast de tre låseskruene (13). Kontroller at åpningene (10) i bakplaten og adapterplaten (4) faller sammen.
- Snu vinkelsliperen til den kommer i riktig posisjon og fest låsemutteren (9).
- Monter en passende diamant-kappeskive.
- Monter frontplaten (1). Kontroller at støvavsugnet (5) er godt festet i åpningen mellom frontplaten (1) og bakplaten (2).
- Kontroller at fjæren (7) kan bevege seg fritt.
- Sett skruene (8) på plass igjen.
- Beskyttelsesskjermen fjernes ved å gå frem i omvendt rekkefølge.

DE8201 - Montering

Vinkelslipere DW811, DW816 - (fig. A & B)

- Monter den store adapterplaten (4) ved hjelp av de skruene i adaptersettet som også følger med beskyttelsesskjermen for diamant-kappeskive.
- Fjern beskyttelsesskjermen fra vinkelsliperen og plasser verktøyet på et bord med spindelen opp.
- Fjern begge skruene (8) fra beskyttelsesskjermen og demonter frontplaten (1).
- Legg kammen på adapterplaten rett over fordypningen i ringen (14) på girhuset.
- Trykk beskyttelsesskjermen ned og drei den i pilens retning.
- Monter en passende diamant-kappeskive.
- Monter frontplaten (1) som beskrevet for DE8501.

Vinkelslipere DW401, DW448, DW450(K), DW451K, DW452(K), DW458(K), DW806 - (fig. A & C)

- Monter den lille adapterplaten bak på beskyttelsesskjermen ved hjelp av skruene i adaptersettet.
- Fjern beskyttelsesskjermen fra vinkelsliperen og plasser verktøyet på bordet med spindelen opp.
- Fjern begge skruene (8) fra beskyttelsesskjermen og demonter frontplaten (1).
- Legg kammen på adapterplaten rett over fordypningen i ringen på girhuset.

- Trykk beskyttelsesskjermen ned og drei den i pilens retning.
- Plasser avstandsringen(e) (15) over spindelen som angitt.
- Monter en passende diamant-kappeskive.
- Monter frontplaten (1) som beskrevet for DE8501.

DE8201 - Fjerning (fig. D)

- Gå frem i omvendt rekkefølge.
- Fjern kappeskiven, hold deretter vinkelsliperen og drei beskyttelsesskjermen i pilens retning.
- Trykk ned låsemekanismen (16) med en skrutrekker til kammen på beskyttelsesskjermen gli over låsemekanismen.
- Beskyttelsesskjermen er nå løs.

Alle modeller - Innstilling av maksimal kappedybde (fig. E)

- Stjerneknappen for dybdejustering (6) løses.
- Trykk på beskyttelsesskjermen til indikatoren (17) angir ønsket maksimale kappedybde.
- Skru fast stjerneknappen for dybdejustering (6).

Bruksanvisning



- Overhold alltid sikkerhetsinstruksene og gjeldende forskrifter.
- Overhold sikkerhetsforskriftene for diamant-kappeskive.
- Bruk en passende diamant-kappeskive (kontroller produsentens data). Respekter sikkerhetsforskriftene for beskyttelsesskjermer for diamant-kappeskiver.
- Diamant-kappeskivens maksimale rotasjonshastighet må ikke være lavere enn maskinens hastighet.



Kapping med beskyttelsesskjermen for diamant-kappeskive (fig. A)

Beskyttelsesskjermen for diamant-kappeskive brukes ved kapping av betong og murverk, når nøyaktig justering av kappedybde eller støvavsugning er nødvendig.

- Monter beskyttelsesskjermen på vinkelsliperen som angitt ovenfor.

- Innstill kappedybden ved hjelp av stjerneknappen for dybdejustering (6).
- Fest en støvutsuger til åpningen (5).



Brannfare! Bruk ikke støvutsugeren ved sliping av metall! Kontroller at støvutsugeren som benyttes er egnet for det materialet som kappes og at diamant-beskyttelsesskjerm kan tilkobles.

- Tegn kappelinjen på materialet som skal kappes.
- Styr diamant-kappeskiven ved hjelp av styrehakket (12) i bunnplaten (3).

Din forhandler kan gi nærmere opplysninger om egnet tilleggsutstyr.

Vedlikehold

Ditt DeWALT-produkt er konstruert slik at det kan brukes i lang tid med et minimum av vedlikehold. Kontinuerlig og tilfredsstillende drift avhenger av riktig behandling og regelmessig rengjøring av produktet.



Smøring

Ditt produkt trenger ikke ekstra smøring.



Utslitt verktøy og miljøet

Vern naturen. Kast ikke produktet sammen med annet avfall når det er utslitt. Lever det til kildesortering eller til et DeWALT-serviceverksted.

GARANTI

• 30 DAGERS FORNØYD-KUNDEGARANTI •

Hvis du ikke er tilfreds med ditt DeWALT verktøy, kan det returneres innen 30 dager til din DeWALT forhandler eller til et DeWALT autorisert serviceverksted og du kan bytte eller få pengene tilbake. Kvittering må fremlegges.

• 1 ÅRS FRI VEDLIKEHOLDSSERVICE •

Skulle ditt DeWALT verktøy trenge vedlikehold eller service i de første 12 månedene etter det ble kjøpt, vil dette bli utført gratis av et autorisert DeWALT serviceverksted. Gratis vedlikeholdsservice omfatter arbeidskostnader. Tilbehørs- og reservedelskostnader inngår ikke. Kvittering må fremlegges.

• 1 ÅRS GARANTI •

Dersom det skulle vise seg innen 12 måneder fra kjøpsdato at ditt DeWALT-produkt har feil eller mangler som skyldes material- eller fabrikkasjonsfeil, garanterer vi å erstatte alle defekte deler gratis eller, etter egen vurdering, erstatte verktøyet gratis forutsatt at:

- Verktøyet ikke er blitt brukt skjødesløst.
- Reparasjoner bare er blitt utført av autorisert verksted/personell.
- Kvittering kan fremlegges.
Denne garantien er i tillegg til kjøperens rettigheter i henhold til Kjøpsloven.

Adresse til nærmeste DeWALT autoriserte serviceverksted finner du i DeWALT katalogen, eller ved å kontakte DeWALT.

RESGUARDO DE REBARBADORA PARA DISCOS DE CORTE DE DIAMANTE DE8201/DE8501

Parabéns!

Escolheu um Produto DeWALT. Muitos anos de experiência, um desenvolvimento contínuo de produtos e o espírito de inovação fizeram da DeWALT um dos parceiros mais fiáveis para os utilizadores profissionais.

Conteúdo

Dados técnicos	pt - 1
Declaração do fabricante	pt - 1
Instruções de segurança	pt - 1
Verificação do conteúdo da embalagem	pt - 2
Descrição	pt - 2
Modo de emprego	pt - 4
Manutenção	pt - 4
Garantia	pt - 4

Dados técnicos

		DE8201	DE8501
Placa de base	mm	234 x 82	355 x 101
Saída de extracção de poeira Ø	mm	35	35
Peso	kg	1,1	2,4
Disco de corte de diamante			
Diâmetro	mm	125	230
Velocidade em vazio	rpm	12.220	6.600
Espessura máxima	mm	0,3 - 3,0	0,7 - 3,0
Orifício de posição	mm	22,2	22,2

Os seguintes símbolos são usados ao longo deste manual:



Significa risco de ferimento, morte ou estragos na ferramenta se as instruções deste manual não forem respeitadas.



Perigo de incêndio.

Declaração do fabricante



DE8201/DE8501

A DeWALT declara que estas ferramentas eléctricas foram concebidas em conformidade com 89/392/EEC.

Esta unidade, que não pode ser posta ao serviço até que tivesse sido estabelecido que a Ferramenta de Potência seja conectada a esta unidade, está em conformidade com 89/392/CEE (como declarado na chapa CE, na Ferramenta de Potência)

Director Engineering and Product Development
Horst Großmann

DeWALT, Richard-Klinger-Straße 40,
D-65510, Idstein, Alemanha

Instruções de segurança

Quando usar Ferramentas, cumpra sempre os regulamentos de segurança aplicáveis no seu país para reduzir o risco de incêndio, de choque eléctrico e de ferimentos. Leia as seguintes instruções de segurança antes de tentar utilizar este produto. Guarde estas instruções!

Instruções gerais

1 Mantenha a área de trabalho arrumada

As mesas e áreas de trabalho desarrumadas podem provocar ferimentos.

2 Mantenha as crianças afastadas

Não deixe os visitantes tocarem em ferramentas, acessórios ou cabos eléctricos. Afaste todos os visitantes das áreas de trabalho.

3 Vista-se de maneira apropriada

Não use vestuário largo nem jóias porque podem prender-se numa peça móvel.

Quando se trabalha no exterior, é de aconselhar o uso de luvas de borracha e de calçado antiderrapante. Cubra os cabelos se estes forem compridos.

4 Utilize óculos de protecção

Utilize também uma máscara no caso de os trabalhos produzirem pó ou partículas volantes.

5 Tenha cuidado com o ruído

Tome medidas de protecção apropriadas se o nível do ruído exceder 85 dB(A).

6 Esteja atento

Controle o que vai fazendo. Trabalhe com precaução. Não utilize ferramentas quando cansado.

7 Empregue as ferramentas apropriadas

Neste manual indica-se as aplicações da ferramenta. Não force pequenas ferramentas ou acessórios para fazer o trabalho numa ferramenta forte. A ferramenta trabalhará melhor e de uma maneira mais segura se for utilizada para o efeito indicado.

AVISO O uso de qualquer acessório ou o uso da própria ferramenta, além dos que são recomendados neste manual de instruções podem dar origem a risco de ferimento.

8 Mandar consertar o seu acessório de ferramenta num Centro de Assistência Técnica DeWALT

Esta Ferramenta Eléctrica está conforme às regulamentações de segurança relevantes. Para evitar qualquer perigo, a reparação de utensílios eléctricos reserva-se estritamente a técnicos qualificados.

Discos de corte de diamante

Cumpra as regulamentações aplicáveis aos discos de corte de diamante. Preste especial atenção ao que se segue:

- 1 Nunca esqueça que as regulamentações gerais para os discos de corte de diamante aconselham o uso de um resguardo especial.
- 2 Verifique sempre se o disco de corte de diamante é indicado para a ferramenta e acessório a serem utilizados. Verifique as dimensões do disco (diâmetro, espessura, etc.). Certifique-se de que o disco de corte de diamante se aplica ao material a ser cortado.
- 3 Nunca utilize discos de corte de diamante na presença de materiais inflamáveis.

4 Para evitar o risco de quebras, o orifício de posição do disco de corte de diamante não deve ser alargado.

5 Execute sempre um teste de funcionamento sem carga antes de utilizar um disco de corte novo.

Para uma operação segura e resultados óptimos, consulte igualmente o manual de instruções da sua rebarbadora.

Verificação do conteúdo da embalagem

A embalagem contém:

- 1 Resguardo de diamante
 - 1 Kit de adaptação (apenas DE8201):
 - 4 parafusos
 - 1 placa de adaptação DW811, DW816
 - 1 placa de adaptação DW401, DW448, DW450(K), DW451K, DW452(K), DW458(K), DW806 e respectiva anilha espaçadora
 - 1 Manual de instruções
 - 1 Vista dos componentes destacados
- Verifique se a ferramenta, as peças ou os acessórios apresentam sinais de danos que possam ter ocorrido durante o transporte.
 - Antes de utilizar a ferramenta, dedique o tempo necessário à leitura e compreensão deste manual.

Descrição (fig. A)

O seu resguardo de diamante foi concebido para ser utilizado juntamente com discos de corte de diamante. Alia uma excelente capacidade de extracção de poeiras a um ajuste de profundidade muito preciso.

DE8201: para rebarbadora da DeWALT DW401, DW448, DW450, DW451, DW456, DW458, DW806 & DW830.

DE8201: para rebarbadora da DeWALT DW476, DW479, DW490 & DW492.

- 1 Placa dianteira
- 2 Placa traseira
- 3 Placa de base
- 4 Placa de adaptação
- 5 Saída de extracção de poeiras
- 6 Botão da régua
- 7 Mola
- 8 Parafusos
- 9 Contraporca (DE8501)

- 10 Ranhuras (DE8501)
- 11 Posição do manípulo lateral
- 12 Ranhura-guia
- 13 Parafusos

Montagem e afinação



Consulte também o manual da sua Rebarbadora.

DE8501 - Montagem e remoção (fig. A)

- Retire o resguardo da Rebarbadora e coloque a ferramenta numa mesa, rode para cima.
- Retire ambos os parafusos (8) do resguardo de diamante e desmonte a placa dianteira (1).
- Insira o veio no orifício na placa traseira (2) e aperte os três parafusos de fixação. Assegure-se de que as ranhuras (10) na placa traseira e a placa de adaptação (4) coincidem.
- Rode o Rebarbadora para a posição necessária e aperte a contraporca (9).
- Monte um disco de corte de diamante apropriado.
- Monte a placa dianteira (1). Assegure-se de que a saída de extracção de poeiras (5) está devidamente presa na abertura que fica entre a placa dianteira (1) e a placa traseira (2).
- Verifique se a mola (7) tem espaço para se movimentar.
- Volte a colocar os parafusos (8).
- Para remover o resguardo de diamante, proceda pela ordem inversa.

DE8201 - Montagem

Rebarbadoras DW811, DW816 - (fig. A & B)

- Monte a placa de adaptação grande (4) com os parafusos do kit de adaptação, também fornecido com o resguardo de diamante.
- Retire o resguardo da Rebarbadora e coloque a ferramenta numa mesa, rode para cima.
- Retire ambos os parafusos (8) do resguardo de diamante e desmonte a placa dianteira (1).
- Alinhe o came na placa de adaptação com a reentrância da anilha (14) na caixa de engrenagens.
- Empurre o resguardo de diamante para baixo e rode-o na direcção da seta.
- Monte um disco de corte de diamante apropriado.

- Monte a placa dianteira (1) tal como descrito para DE8501.

Rebarbadoras DW401, DW448, DW450(K), DW451K, DW452(K), DW458(K), DW806 - (fig. A & C)

- Monte a placa de adaptação pequena na parte de trás do resguardo de diamante com os parafusos no kit de adaptação.
- Retire o resguardo da Rebarbadora e coloque a ferramenta numa mesa, rode para cima.
- Retire ambos os parafusos (8) do resguardo de diamante e desmonte a placa dianteira (1).
- Alinhe o came na placa de adaptação com a reentrância da anilha na caixa de engrenagens.
- Empurre o resguardo de diamante para baixo e rode-o na direcção da seta.
- Coloque a(s) anilha(s) espaçadora(s) (15) por cima do veio tal como indicado.
- Monte um disco de corte de diamante apropriado.
- Monte a placa dianteira (1) tal como descrito para DE8501.

DE8201 - Remoção (fig. D)

- Proceda pela ordem inversa.
- Depois de remover o disco de corte, segure na Rebarbadora e rode o resguardo de diamante na direcção da seta.
- Carregue no fecho (16) com uma chave de parafusos até o came do resguardo de diamante deslizar sobre o fecho.
- O resguardo de diamante está destravado.

Todos os modelos - Regular a profundidade máxima de corte (fig. E)

- Solte o botão da régua (6).
- Pressione o resguardo de diamante até o ponteiro (17) indicar a profundidade de corte máxima necessária.
- Aperte o botão da régua (6).

Modo de emprego



- Cumpra sempre as instruções de segurança e os regulamentos aplicáveis.
- Respeite as instruções de segurança relativas aos discos de corte de diamante.
- Utilize um disco de corte de diamante adequado (verifique os dados relativos ao fabricante).

- A velocidade máxima de rotação do disco de corte não deverá ser inferior à da ferramenta.



Produtos indesejados e o ambiente

Leve a sua ferramenta a um Centro de Assistência Técnica DeWALT onde ela será eliminada de um modo seguro para o ambiente.



Operação de corte com o resguardo de diamante (fig. A)

O resguardo de diamante utiliza-se para cortar cimento e alvenaria, quando são necessárias operações precisas de extracção de poeiras ou de ajuste de profundidade de corte.

- Monte o resguardo de diamante na sua Rebarbadora tal como acima se descreve.
- Regule a profundidade de corte utilizando o botão da régua (6).
- Ligue um extractor de poeiras à saída (5).



Perigo de incêndio. Não utilize o extractor de poeiras quando estiver a cortar metal!. Certifique-se de que o extractor de poeiras utilizado é adequado para o material que se pretende cortar e que é possível encaixar a protecção do diamante.

- Desenhe a linha de corte no material a ser cortado
- Guie o disco de corte de diamante utilizando a ranhura (12) na placa de base (3).

Para mais informações sobre os acessórios apropriados, consulte o seu Revendedor autorizado.

Manutenção

A sua ferramenta DeWALT foi concebida para funcionar durante muito tempo com um mínimo de manutenção. O funcionamento satisfatório contínuo depende de bons cuidados e limpeza regular da ferramenta.



Lubrificação

A sua ferramenta não precisa de lubrificação suplementar.

GARANTIA

• 30 DIAS DE SATISFAÇÃO COMPLETA •

Se não estiver completamente satisfeito com a sua ferramenta DeWALT, contacte um Centro de Assistência Técnica DeWALT. Apresente a sua reclamação, juntamente com a máquina completa, bem como a factura de compra e ser-lhe á apresentada a melhor solução.

• UM ANO DE MANUTENÇÃO GRATUITA •

Se necessitar de manutenção para a sua ferramenta DeWALT, durante os 12 meses após a compra, entregue-a, sem encargos, num Centro de Assistência Técnica DeWALT. Deve apresentar uma prova da compra.

• UM ANO DE GARANTIA •

Se o seu produto DeWALT se avariar por defeito de montagem ou de material, durante os 12 meses a partir da data da compra, garantimos a substituição de todas as peças defeituosas sem encargos desde que:

- O produto não tenha sido mal usado.
- Eventuais reparações não tenham sido efectuadas por pessoas estranhas aos Centro de Assistência Técnica DeWALT.
- Se apresente prova da data de compra.

Para a localização do Centro de Assistência Técnica DeWALT mais próximo, queira consultar a parte de trás do presente manual.

KULMAHIOMAKONEEN TIMANTTILAIKAN SUOJUS DE8201/DE8501

Onneksi olkoon!

Olet valinnut DeWALT sähkötyökalun. Monivuotisen kokemuksen, ahkeran tuotekehittelyn ja uudistusten ansiosta DeWALT on yksi ammattikäyttäjien luotettavimmista yhteistyökumppaneista.

Sisällysluettelo

Tekniset tiedot	fi - 1
Valmistajan ilmoitus	fi - 1
Turvallisuusohjeet	fi - 1
Pakkauksen sisältö	fi - 2
Kuvaus	fi - 2
Asennus ja säädöt	fi - 2
Käyttöohjeet	fi - 3
Huolto-ohjeita	fi - 4
Huolto	fi - 4

Tekniset tiedot

		DE8201	DE8501
Aluslevy	mm	234 x 82	355 x 101
Pölynpoistoputki ø	mm	35	35
Paino	kg	1,1	2,4
Timanttilaikka			
Läpimitta	mm	125	230
Kuormittamaton nopeus/min		12.220	6.600
Enimmäispaksuus	mm	0,3 - 3,0	0,7 - 3,0
Kiinnitysreikä	mm	22,2	22,2

Tässä käsikirjassa käytetään seuraavia symboleja:



Merkitsee henkilövahingon vaaraa, hengenvaaraa tai työkalun vioittumisen vaaraa mikäli käyttöohjetta ei noudateta.



Tulenvaara.

Valmistajan ilmoitus



DE8201/DE8501

DeWALT vakuuttaa, että sähkökoneet on valmistettu Euroopan Unionin standardien 89/392/EEC mukaisesti.

Tätä liitintä ei saa ottaa käyttöön ennen kuin on vahvistettu, että sähkötyökalu joka liitetään siihen on 89/392/EEC:n mukainen (tästä on todistuksena CE-merkki työkalussa).

Director Engineering and Product Development
Horst Großmann

DeWALT, Richard-Klinger-Straße 40,
D-65510, Idstein, Saksa

Turvallisuusohjeet

Lue käyttöohje huolellisesti ennen koneen käyttöönottoa. Säilytä käyttöohje kaikkien koneen käyttäjien ulottuvilla.

Näiden ohjeiden lisäksi tulee aina seurata työsuojeluviranomaisten ohjeita.

Yleistä

1 Pidä työskentelyalue siistinä

Poista mahdolliset esteet välttyäksesi vaurioilta.

2 Pidä lapset poissa työskentelyalueelta

Älä anna ulkopuolisten koskettaa sähkötyökalua tai sen tarvikkeita. Kaikkien tulee pysytellä poissa työskentelyalueelta.

3 Pue itsesi oikein

Älä käytä liian väljiä vaatteita tai koruja.

Ne voivat tarttua liikkuviin osiin. Käytä ulkona työskennellessäsi kumihansikkaita ja liukumattomia kenkiä. Jos sinulla on pitkät hiukset, käytä hiusverkkoa.

4 Käytä suojalaseja

Käytä suojalaseja estääksesi lastujen lentämisen silmiisi. Ne voivat aiheuttaa vahinkoa näöllesi.

Mikäli työstäessä syntyy paljon pölyä, käytä kasvosuojaa.

5 Käytä kuulosuojaimia

Eri materiaaleja työstettäessä saattaa melutaso vaihdella kohoten toisinaan yli 85 dB(A) rajan.

Suojataksesi itseäsi käytä aina kuulosuojaimia.

6 Ole tarkkaavainen

Keskity työhösi. Käytä tervettä järkeä. Älä käytä sähkötyökalua ollessasi väsynyt.

7 Käytä oikeaa työkalua

Käytä työkalua ainoastaan sellaiseen työhön, johon se on tarkoitettu. Esim. älä sahaa käsipyörösahalla oksia tai polttopuita.

8 Korjauta tarvikkeesi DeWALTin valtuuttamalla huoltokorjaamolla.

Koska sähkötyökalun tarvikkeiden korjaus on tarkkaa ja ammattitaitoa vaativaa työtä, vie ne aina DeWALTin valtuuttamaan korjaamoon korjattavaksi.

1 kiinnityslevy malleille DW401, DW448, DW450(K), DW451K, DW452(K), DW458(K), DW806 ja vastaava välikerengas

1 Käyttöohje
1 Hajoituskuva

- Tarkista etteivät kone, sen osat tai lisävarusteet ole vioittuneet kuljetuksen aikana.

- Lue tämä käyttöohje huolellisesti ennen koneen käyttöönottoa.

Kuvaus (kuva A)

Timanttilaikan suojus on suunniteltu käytettäväksi timanttileikkuulaikkojen yhteydessä. Suojus takaa tehokkaan pölynpoiston ja oikean syvyydensäädön.

DE8201: DeWALTin kulmahiomakoneeseen DW401, DW448, DW450, DW451, DW456, DW458, DW806 & DW830.

DE8501: DeWALTin kulmahiomakoneeseen DW476, DW479, DW490 & DW492.

- 1 Etulevy
- 2 Takalevy
- 3 Aluslevy
- 4 Kiinnityslevy
- 5 Pölynpoistoputki
- 6 Syvyydensäädön ristinuppi
- 7 Jousi
- 8 Ruuvit
- 9 Vastamutteri (DE8501)
- 10 Ura (DE8501)
- 11 Sivukahvan paikka
- 12 Ohjauslovi
- 13 Ruuvit

Asennus ja säädöt



Katso myös kulmahiomakoneen käsikirjaa.

DE8501 - Asennus ja irrotus (kuva A)

- Irrota suojus kulmahiomakoneesta ja pane kone pöydälle kara ylöspäin.
- Irrota molemmat ruuvit (8) timanttilaikan suojuksesta ja pura etulevy (1).
- Pujota kara takalevyssä (2) olevan reiän läpi ja kiristä kolme ruuvia (13). Varmista, että takalevyn urat (10) ja kiinnityslevy (4) sopivat yhteen.

Timanttileikkuulaikka

Noudata timanttileikkuulaikan voimassa olevia käyttöohjeita. Kiinnitä erityistä huomiota seuraavaan:

- 1 Muista, että timanttileikkuulaikan yleiset käyttöohjeet vaativat erityisen suojuksen käyttöä.
- 2 Tarkista aina, että timanttileikkuulaikka sopii käytettävään koneeseen ja sen tarvikkeisiin. Tarkista laikan koko (läpimitta, paksuus, jne.). Varmista, että timanttileikkuulaikka sopii leikattavaan materiaaliin.
- 3 Älä milloinkaan käytä timanttileikkuulaikkaa helposti syttyvien materiaalien läheisyydessä.
- 4 Älä milloinkaan suurena timanttileikkuulaikan kiinnitysreikää, koska se saattaa aiheuttaa särkymistä.
- 5 Koekäytä konetta aina kuormittamattomassa tilassa ennen uuden leikkuulaikan käyttöönottoa.

Turvallisen käytön ja optimaalisen tuloksen takaat lukemalla myös kulmahiomakoneen käsikirjan.

Pakkauksen sisältö

Pakkaus sisältää:

- 1 Timanttilaikan suojus
- 1 Kiinnitysarja (vain DE8201):
4 ruuvia
1 kiinnityslevy malleille DW811, DW816

- Kierrä kulmahiomakonetta haluttuun asentoon ja kiristä vastamutteria (9).
- Asenna tarkoitukseen sopiva timantti.
- Asenna etulevy (1) paikoilleen. Varmista, että pölynpoistoputki (5) on oikeassa paikassa etu- (1) ja takalevyn (2) välisessä aukeamassa.
- Tarkista, että jousi (7) pystyy liikkumaan vapaasti.
- Kiinnitä ruuvit (8) uudelleen.
- Timanttilaikan suojuksen irrottamiseksi toimi päinvastaisessa järjestyksessä.

DE8201 - Asennus

Kulmahiomakoneet DW811, DW816 - (kuvat A & B)

- Asenna iso kiinnityslevy (4) timanttilaikan suojuksen mukana toimitettavan kiinnityssarjan ruuveilla.
- Irrota suojuksen kulmahiomakoneesta ja pane kone pöydälle kara ylöspäin.
- Irrota molemmat ruuvit (8) timanttilaikan suojuksesta ja pura etulevy (1).
- Aseta nokka kiinnityslevyyn hammaspyöräkotelon renkaan (14) aukon kohdalle.
- Paina timanttilaikan suojusta alas ja kierrä sitä nuolen suuntaan.
- Kiinnitä tarkoitukseen sopiva timanttileikkuulaikka paikoilleen.
- Asenna etulevy (1) DE8501:n ohjeiden mukaisesti.

Kulmahiomakoneet DW401, DW448, DW450(K), DW451K, DW452(K), DW458(K), DW806 - (kuvat A & C)

- Asenna pieni kiinnityslevy timanttilaikan suojuksen takalevyn kiinnityssarjan ruuveilla.
- Irrota suojuksen kulmahiomakoneesta ja pane kone pöydälle kara ylöspäin.
- Irrota molemmat ruuvit (8) timanttilaikan suojuksesta ja pura etulevy (1).
- Aseta nokka kiinnityslevyyn hammaspyöräkotelon renkaan aukon kohdalle.
- Paina timanttilaikan suojusta alas ja kierrä sitä nuolen suuntaan.
- Pane välikerengas/renkaat (15) karalle kuvan osoittamalla tavalla.
- Kiinnitä tarkoitukseen sopiva timanttileikkuulaikka paikoilleen.
- Asenna etulevy (1) DE8501:n ohjeiden mukaisesti.

DE8201 - Irrotus (kuva D)

- Toimi päinvastaisessa järjestyksessä.
- Irrotettuasi leikkuulaikan pidä kulmahiomakonetta paikallaan ja kierrä timanttilaikan suojusta nuolen suuntaan.
- Paina lukitusta (16) ruuvimeisselillä, kunnes timanttilaikan nokka liukuu lukituksen yli.
- Timanttilaikan suojuksen lukitus on nyt auki.

Kaikki mallit - suurimman leikkuusyvytyden säätö (kuva E)

- Löysää syvyyden säädön ristinuppia (6).
- Paina timanttilaikan suojusta alas, kunnes osoitin (17) näyttää vaadittua leikkuusyvytyttä.
- Kiristä syvyyden säädön ristinuppia (6).

Käyttöohjeet



- Noudata aina turvallisuusohjeita ja voimassa olevia sääntöjä.
- Noudata timanttileikkuulaikkojen turvallisuusohjeita.
- Käytä tarkoitukseen sopivaa timanttileikkuulaikkaa (tarkista valmistajan antamat tiedot).
- Leikkuulaikan suurin pyörimisnopeus ei saa alittaa kuormittamattoman koneen pyörimisnopeutta.



Timanttilaikalla leikkaaminen (kuva A)

Timanttilaikkaa käytetään betonin ja kiven leikkaamiseen, kun tarvitaan tarkkaa leikkaussyvytyttä ja pölynpoistoa.

- Kiinnitä timanttilaikan suojuksen kulmahiomakoneeseen yllä esitetyllä tavalla.
- Säädä leikkaussyvyys syvyydensäädön ristinupista (6).
- Kiinnitä pölynmuri pölynpoistoputkeen (5).



Tulenvaara! Älä käytä pölynimuria metallia leikattaessa! Varmista, että käyttämäsi pölynimulaite sopii leikattavalle materiaalille, ja että timanttileikkuulaikan suojuksen voidaan kiinnittää koneeseen.

- Piirrä leikattavaan materiaaliin leikkausviiva.
- Ohjaa timanttileikkuulaikka oikeaan asentoon aluslevyssä (3) olevan ohjausloven (12) avulla.

Ota yhteys myyjääsi halutessasi tietoja sopivista lisätarvikkeista.

Huolto

DeWALT lisälaite on suunniteltu käytettäväksi pitkän aikaa mahdollisimman vähällä huollolla.

Asianmukainen käyttö ja säännönmukainen puhdistus takaavat laitteen jatkuvan toiminnan.



Voitelu

Lisälaite ei tarvitse lisävoitelua.



Koneen ympäristöystävällinen hävitys

Vie lisälaite valtuutettuun DeWALTin huoltopisteeseen, jossa se hävitetään ympäristöystävällisellä tavalla.

TAKUU

• 30 PÄIVÄN TYYTYVÄISYYSTAKUU •

Jos et ole täysin tyytyväinen DeWALT-työkaluusi, palauta se myyjälle tai valtuutettuun DeWALT-huoltopisteeseen 30 päivän sisällä ostopäivästä, niin saat rahasi takaisin tai vaihtokoneen. Tuote on palautettava täydellisenä ja ostokuitti on esitettävä.

• YHDEN VUODEN ILMAINEN YLLÄPITOHUOLTO •

DeWALT-työkalusi kunnossapito ja huolto suoritetaan ilmaiseksi 12 kuukauden sisällä ostopäivästä huoltopisteessämme. Ilmainen kunnossapitohuolto käsittää sähkötyökalujen työ- ja varaosakustannukset. Siihen ei sisälly tarvikkekustannuksia. Ostokuitti on esitettävä.

• YHDEN VUODEN TAKUU •

Jos DeWALT-tuotteesi menee epäkuntoon materiaali- tai valmistusvikojen takia 12 kuukauden sisällä ostopäivästä, vaihdamme vioittuneet osat uusiin tai vaihdamme koko yksikön ilmaiseksi edellyttäen, että:

- Tuotetta ei ole käytetty väärin.
- Valtuuttamattomat henkilöt eivät ole yrittäneet korjata sitä.
- Päiväyksellä varustettu ostokuitti esitetään. Tämä takuu tarjotaan lisäpalveluna kuluttajan lakisääteisten oikeuksien lisäksi.

Lähimmän DeWALT-myyjäsi tai valtuutetun DeWALT-huoltpisteen osoitteen saat voimassaolevasta tuoteluettelosta tai ottamalla yhteyttä DeWALTiin.

SPRÄNGSKYDD DE8201/DE8501 FÖR VINKELSLIPAR MED DIAMANTSKIVA

Vi gratulerar!

Du har valt ett DeWALT produkt. Mångårig erfarenhet, ihärdig produktutveckling och förnyelse gör DeWALT till ett av de mest pålitliga namnen för professionella användare.

Innehållsförteckning

Tekniska data	sv - 1
Tillverkarens förklaring	sv - 1
Säkerhetsinstruktioner	sv - 1
Kontroll av förpackningens innehåll	sv - 2
Beskrivning	sv - 2
Montering och inställning	sv - 2
Bruksanvisning	sv - 3
Skötsel	sv - 4
Garanti	sv - 4

Tekniska data

		DE8201	DE8501
Grundplatta	mm	234 x 82	355 x 101
Dammutsug \varnothing	mm	35	35
Vikt	kg	1,1	2,4
Diamantslipskiva			
Diameter	mm	125	230
Obelastad hastighet/min		12.220	6.600
Max. tjocklek	mm	0,3 - 3,0	0,7 - 3,0
Positioneringshål	mm	22,2	22,2

Följande symboler används i denna manual:



Anger risk för personskada, dödsfall eller maskinskada om manualens anvisningar inte följs.



Brandfara.

Tillverkarens förklaring



DE8201/DE8501

DeWALT förklarar att dessa elverktyg är konstruerade i överensstämmelse med 89/392/EEG.

Denna produkt får inte tas i bruk innan man har konstaterat att elverktuget som skall kopplas till denna produkt är i överensstämmelse med 89/392/EEG (vilket anges med CE-märket på elverktuget).

Director Engineering and Product Development
Horst Großmann

DeWALT, Richard-Klinger-Straße 40,
D-65510, Idstein, Tyskland

Säkerhetsinstruktioner

Innan Du börjar använda maskinen, tag några minuter i anspråk för att läsa igenom bruksanvisningen. Spara bruksanvisningen lättillgängligt, så att alla som använder maskinen har tillgång till bruksanvisningen. Förutom nedanstående instruktioner, följ alltid Arbetskyddsstyrelsens regler.

Allmänt

1 Håll arbetsområdet i ordning

Nedskräpade ytor och arbetsbänkar inbjuder till skador.

2 Håll barn borta

Låt inte andra personer komma i kontakt med elverktuget, tillbehöret eller sladden. Alla personer skall hållas borta från arbetsområdet.

3 Klä Dig rätt

Bär inte löst hängande kläder eller smycken. De kan fastna i rörliga delar. Gummihandskar och halkfria skor rekommenderas vid utomhusarbeten. Använd hårnät om Du har långt hår.

4 Använd skyddsglasögon

Använd skyddsglasögon för att förhindra att spån blåser in i Dina ögon vilket kan förorsaka skada. Om mycket damm uppstår använd även ansiktsmask.

5 Använd hörselskydd

Ljudnivån vid sågning av olika material kan variera, ibland överstiger nivån 85 dB(A). För att skydda Dig själv, använd alltid hörselskydd.

6 Var uppmärksam

Titta på det Du gör. Använd sunt förnuft. Använd inte elverktyget när Du är trött.

7 Använd rätt elverktyg

Tvinga inte svaga elverktyg att göra arbeten som är avsedda för kraftigare verktyg. Använd inte elverktyg för ändamål de inte är avsedda för: använd t.ex. inte handcirkelsåg för att såga av kvistar eller vedträ.

8 Reparation av verktyg och tillbehör får endast utföras av godkänd DeWALT serviceverkstad

Reparation av ett tillbehör för elverktyg kräver precision och färdighet. Anlita därför alltid en auktoriserad DeWALT reparationsverkstad.

Diamantslippskivor

Följ gällande föreskrifter för diamantslippskivor. Iaktta framför allt nedanstående instruktioner.

- 1 Tänk på att de allmänna reglerna för diamantslippskivor föreskriver användning av ett särskilt sprängskydd.
- 2 Kontrollera alltid att diamantslippskivan är lämpad för verktyget och tillbehöret som skall användas. Kontrollera skivans dimensioner (diameter, tjocklek osv). Se till att diamantslippskivan är lämpad för det material som skall slipas.
- 3 Använd aldrig diamantslippskivor i närheten av brandfarliga material.
- 4 Diamantslippskivans positioneringshåll får aldrig vidgas. Detta skulle kunna medföra att skivan spricker.
- 5 Låt maskinen alltid provköra utan belastning innan en ny diamantslippskiva tas i bruk.

För riskfritt bruk och optimalt resultat, se även bruksanvisningen för vinkelslipen.

Kontroll av förpackningens innehåll

Förpackningen innehåller:

- 1 Diamantsprängskydd
- 1 Adaptersats (endast för DE8201):

- 4 skruvar
- 1 adapterplatta för DW811, DW816
- 1 adapterplatta för DW401, DW448, DW450(K), DW451K, DW452(K), DW458(K), DW806 och korresponderande distansring
- 1 Instruktionshandbok
- 1 Sprängteckning

- Kontrollera defekter på verktyg, delar och tillbehör som kan ha uppstått i samband med transport.
- Läs noga igenom handboken och förvissa Dig om att Du förstår instruktionerna innan Du börjar använda maskinen.

Beskrivning (fig. A)

Ditt diamantsprängskydd är avsett till att användas i kombination med diamantslippskivor.

Den kombinerar en effektiv dammutsugning med noggrann djupinställning.

DE8201: för DeWALT vinkelslipar DW401, DW448, DW450, DW451, DW456, DW458, DW806 & DW830.

DE8501: för DeWALT vinkelslipar DW476, DW479, DW490 & DW492.

- 1 Frontplatta
- 2 Bakre platta
- 3 Basplatta
- 4 Adapterplatta
- 5 Dammutsug
- 6 Djupinställningskontroll
- 7 Fjäder
- 8 Skruvar
- 9 Låsmutter (DE8501)
- 10 Springor (DE8501)
- 11 Plats för sidohandtag
- 12 Styrskåra
- 13 Skruvar

Montering och inställning



Se även vinkelslipens bruksanvisning.

DE8501 - Montering och avlägsnande (fig. A)

- Avlägsna sprängskyddet från vinkelslipen och placera verktyget på ett bord med spindeln uppåt.

- Avlägsna de båda skruvarna (8) från diamantsprängskyddet och avmontera frontplattan (1).
- För in spindeln genom hålet i den bakre plattan (2) och drag åt de tre låsskruvarna (13). Se till att springorna (10) i den bakre plattan sammanfaller med springorna (4) i adapterplattan.
- Vrid vinkelslipen i rätt position och drag åt låsmuttern (9).
- Montera en lämplig diamantslipskiva.
- Montera frontplattan (1). Se till att dammutsuget (5) griper ordentligt i öppningen mellan frontplattan (1) och den bakre plattan (2).
- Kontrollera att fjädern (7) löper fritt.
- Sätt tillbaka skruvarna (8).
- För att avlägsna diamantsprängskyddet, utför handlingarna i omvänd ordning.

DE8201 - Montering

Vinkelslipar DW811, DW816 - (fig. A & B)

- Montera den stora adapterplattan (4) med skruvarna i adaptersatsen som också medföljer diamantsprängskyddet.
- Avlägsna sprängskyddet från vinkelslipen och placera verktyget på ett bord med spindeln uppåt.
- Avlägsna de båda skruvarna (8) från diamantsprängskyddet och avmontera frontplattan (1).
- Låt nocken på adapterplattan falla i försänkningen i ringen (14) på kugghuset.
- Tryck ned diamantsprängskyddet och vrid det i pilens riktning.
- Montera en lämplig diamantslipskiva.
- Montera frontplattan (1) enligt beskrivningen vid DE8501.

Vinkelslipar DW401, DW448, DW450(K), DW451K, DW452(K), DW458(K), DW806 - (fig. A & C)

- Montera den lilla adapterplattan mot diamantsprängskyddets baksida med skruvarna i adaptersatsen.
- Avlägsna sprängskyddet från vinkelslipen och placera verktyget på ett bord med spindeln uppåt.
- Avlägsna de båda skruvarna (8) från diamantsprängskyddet och avmontera frontplattan (1).
- Låt nocken på adapterplattan falla i försänkningen i ringen på kugghuset.

- Tryck ned diamantsprängskyddet och vrid det i pilens riktning.
- Placera distansringen (-ringarna) (15) över spindeln enligt figuren.
- Montera en lämplig diamantslipskiva.
- Montera frontplattan (1) enligt beskrivningen vid DE8501.

DE8201 - Avlägsnande (fig. D)

- Utför handlingarna i omvänd ordning.
- När slipskivan har avlägsnats, håll fast vinkelslipen och vrid diamantsprängskyddet i pilens riktning.
- Tryck på spärren (16) med en skruvmejsel tills diamantsprängskyddets nock glider över spärren.
- Diamantsprängskyddet är nu avspärrat.

Alla modeller - Inställning av största slipningsdjup (fig. E)

- Lossa djupinställningskontroll (6).
- Tryck ned diamantsprängskyddet tills pilen (17) anger önskat slipningsdjup.
- Drag åt djupinställningskontrollen (6).

Bruksanvisning



- Följ alltid säkerhetsföreskrifterna och tillhörande bestämmelser.
- Följ de säkerhetsföreskrifter som gäller vid bruk av diamantslipskivor.
- Använd en lämplig diamantslipskiva (kolla fabrikantens uppgifter).
- Slipskivans maximala rotationshastighet får inte vara lägre än verktygets.



Slipning med diamantsprängskyddet (fig. A)

Diamantsprängskyddet används till att slipa genom betong och murverk, varvid det är viktigt att hålla ett fast djup och att kunna suga av slipdammet.

- Montera diamantsprängskyddet på vinkelslipen enligt ovanstående beskrivning.
- Ställ in slipdjupet med den därför avsedda kontrollen (6).
- Anslut en dammsugare till öppningen (5).



Brandfara! Använd aldrig en dammsugare när Du skär metall! Se till att du använder en dammsug som är lämpad för materialet som ska slipas och att diamantsprängskyddet kan anslutas.

- Rita ut sliplinjen på materialet som skall slipas.
- För diamantslipskivan med hjälp av skåran (12) på basplattan (3).

Kontakta Din återförsäljare för vidare information om lämpliga tillbehör.

Skötsel

Din DeWALT produkt har tillverkats för att, med så lite underhåll som möjligt, kunna användas länge. Varaktigt och tillfredsställande användning erhålles endast genom noggrann skötsel och regelbunden rengöring.



Smörjning

Tillsatsen behöver ingen ytterligare smörjning.



Förbrukade maskiner och miljön

När Din produkt är utsliten, skydda naturen genom att inte slänga den tillsammans med vanligt avfall. Lämna den till de uppsamlingsställen som finns i Din kommun eller till en DeWALT serviceverkstad.

GARANTI

• 30 DAGARS NÖJD-KUND-GARANTI •

Om du inte är fullständigt nöjd med din DeWALT-produkts prestanda behöver du endast returnera den inom 30 dagar, komplett som vid köpet, till ditt inköpsställe eller en DeWALT auktoriserad serviceverkstad för fullständig återbetalning eller utbyte. Inköpsdatum måste påvisas.

• ETT ÅRS FRI FÖREBYGGANDE SERVICE •

Om din DeWALT-produkt inom 12 månader efter inköpsdatum kräver underhåll eller service, utförs detta kostnadsfritt av en auktoriserad serviceverkstad. Fri förebyggande service omfattar arbets- och reservdelskostnader för elektriska verktyg. Kostnad för tillbehör ingår ej. Inköpsdatum måste påvisas.

• ETT ÅRS GARANTI •

Om din DeWALT-produkt inom 12 månader efter inköpsdatum visar defekter på grund av brister i material eller vid produktionen, garanterar vi att kostnadsfritt ersätta alla defekta delar eller, på vårt eget initiativ, att gratis ersätta produkten på villkor att:

- Produkten inte har missbrukats.
- Eventuella reparationer har utförts av auktoriserad verkstad/personal.
- Inköpsdatum kan påvisas.
Denna garanti erbjuds som extra fördel och är separat från köparens föreskrivna rättigheter.

För adressen till närmaste DeWALT auktoriserade serviceverkstad, se aktuell katalog för vidare information eller kontakta DeWALT.

ELMAS DİSK BIÇAKLARI İÇİN KÖŞE

TAŞLAMA MAKİNESİ SİPERİ DE8201/DE8501

Tebrikler!

Bir DEWALT aletini seçmiş bulunuyorsunuz. Ürün geliştirme ve yenilemede yılların deneyimi DEWALT'ı profesyonel kullanıcılar için en güvenilir partnerlerden biri haline getirmektedir.

İçindekiler

Teknik veriler	tr - 1
İmalatçının beyanı	tr - 1
Güvenlik talimatları	tr - 1
Ambalajın içindekiler	tr - 2
Tanımlar	tr - 2
Montaj ve ayarlar	tr - 3
Kullanım talimatları	tr - 4
Bakım	tr - 4
Garanti	tr - 5

Teknik veriler

		DE8201	DE8501
Taban levhası	mm	234 x 82	355 x 101
Toz çekme çıkışı ø	mm	35	35
Ağırlık	kg	1,1	2,4
Elmas disk bıçağı			
çap	mm	125	230
Yüksüz hız	min ⁻¹	12.220	6.600
Azami kalınlık	mm	0,3 - 3,0	0,7 - 3,0
Tespit deliği	mm	22,2	22,2

Bu kılavuzun tümünde, aşağıdaki semboller kullanılmıştır:



Bu kılavuzdaki talimatlara uyulmaması halinde, yaralanma, ölüm veya aletin hasar görmesi tehlikesi olduğunu gösterir.



Yangın tehlikesi.

İmalatçının beyanı**DE8201/DE8501**

DEWALT bu ünitenin aşağıdaki standartlara uygun olarak üretildiğini beyan eder 89/392/EEC.

Bu ünite, bağlanacak elektrikli cihazın 89/392/EEC'ye uygunluğu (elektrikli cihazındaki CE-işaretinden anlaşılır) tespit edilene kadar çalıştırılmamalıdır.

Mühendislik ve Ürün Geliştirme Müdürü
Horst Großmann

DEWALT, Richard-Klinger-Straße 40,
D-65510, Idstein, Almanya

Güvenlik talimatları

Bu aksesuarla birlikte kullanılacak elektrikli aletin kullanım kılavuzunda belirtilen güvenlik kurallarını uygulayın. Ayrıca, varsa ilgili ek güvenlik kurallarını da dikkate alın. Bu ürünü çalıştırmadan önce aşağıdaki güvenlik kurallarını okuyun. Bu talimatları güvenli bir yerde saklayın.

Genel kurallar**1 Çalışma mekanını temiz tutun**

Dağınık yerler ve tezgahlar kazalara neden olabilir.

2 Çocukları uzak tutun

Çocukların alete ya da aksesuarlarına dokunmasını ya da bunlarla oynamasını önleyin. Diğer insanları çalışma alanından uzak tutun.

3 İŖe uygun giyinin

Aletin hareketli parçalarına takılabilecek bol kıyafetler giymeyin ve takı takmayın. Açık havada çalışırken tercihan lastik eldivenler ve tabanı kaymayan ayakkabılar giyin. Uzun saçlarınızın aletin hareketli kısımlarına dolaşmaması için koruyucu Ŗapka takın.

4 Emniyet gözlükleri takın

Çalışma sırasında toz ya da uçucu parçalar oluşuyorsa bir yüz ya da toz maskesi de takın.

5 Yüksek desibelli gürültüden korunun

Duyuma hissinizin zarar görmemesi için gürültünün 85 dB(A) düzeyini aşması halinde önlem alın.

6 Dikkatli olun

Dikkatli çalışın. Yorgun olduğunuzda çalışmayı bırakın.

7 Uygun aletler kullanın

İlgili kullanım amaçları bu kullanım kılavuzunda açıklanmaktadır. Küçük aletler ya da eklentilerini, ağır yük aletleri gerektiren işler için zorlamayın. Alet öngörüldüğü hızda çalıştırıldığında daha iyi ve güvenli bir şekilde iş görecektir.

Dikkat! Aksesuar ve eklentilerin ya da aletin bu kullanım kılavuzunda belirtilen amaçlar dışında kullanılması halinde yaralanma tehlikesine maruz kalabilirsiniz.

8 Elektrikli alet eklentilerinizin onarımını yetkili bir DeWALT tamircisine yaptırın

Elektrikli alet eklentisi onarımı hassas çalışma ve bilgi gerektiren bir konudur. Bu yüzden yalnızca yetkili bir DeWALT servisine götürün.

Elmas disk bıçakları

Elmas disk bıçaklarıyla ilgili yönetmelikleri dikkate alın. Özellikle aşağıdaki konulara dikkat edin:

- 1 Elmas disk bıçaklarıyla ilgili genel kurallar özel siper kullanılmasını öngörmektedir.
- 2 Elmas disk bıçağının kullanıldığı alet ve eklentilere uygun olup olmadığına dikkat edin.

Disk boyutlarını (çap, kalınlık vs.) kontrol edin. Kullanılan elmas disk bıçağının kesilecek malzemeye uygun olmasına dikkat edin.

3 Elmas disk bıçaklarını, yanıcı malzemelerin yanında kesinlikle kullanmayın.

4 Kırılma riskini önlemek için elmas disk bıçağının tespit deliği genişletilmemelidir.

5 Yeni bir disk bıçağı kullanmadan önce boşta bir deneme çalışması yapın.

Emniyetli kullanım ve en iyi sonucu elde etmek için ayrıca angle grinder kullanım kılavuzunu da dikkatle okuyun.

Ambalajın içindekiler

Ambalajın içinde aşağıdakiler vardır:

1 Elmas siperi

1 Adaptör takımı (yalnızca DE8201)
4 vida

1 DW401, DW448, DW450, DW451, DW456, DW458, DW806, DW830 için adaptör levhası

1 DW476, DW479, DW490, DW492 için adaptör levhası ve buna uygun pul

1 Kullanım kılavuzu

1 Açılımlı çizim

- Nakliye sırasında alette, parçalarında veya aksesuarlarında hasar oluşup oluşmadığını kontrol edin.
- Aleti kullanmadan önce, bu kılavuzu iyice okuyup anlamaya zaman ayırın.

Tanım (Ŗekil A)

Elmas siperi, elmas disk bıçaklarıyla birlikte kullanılmak üzere tasarlanmıştır. Bu eklenti üstün etkin toz çekme ve hassas derinlik ayarı özellikleri sunmaktadır.

DE8201: DeWALT köŖe taşlama makinesi

DW401, DW448, DW450, DW451, DW456, DW458, DW806 & DW830 için.

DE8501: DeWALT köŖe taşlama makinesi

DW476, DW479, DW490 & DW492 için.

1 Ön levha

2 Arka levha

3 Taban levhası

4 Adaptör levhası

- 5 Toz çekme çıkışı
- 6 Derinlik ayarı yıldız kolu
- 7 Yay
- 8 Vidalar
- 9 Kontra somun (DE8501)
- 10 Yarıklar (DE8501)
- 11 Yan kol konumu
- 12 Kılavuz çentik
- 13 Vidalar

Montaj ve ayar



Köşe taşlama makinesi kılavuzunuza dikkatli bir şekilde okuyun.

DE8501 - Montaj ve sökme (şekil A)

- Siperi köşe taşlama makinesinden çıkartın ve aleti, mil yukarıya bakacak şekilde bir masaüstüne yerleştirin.
- Elmas siperin her iki vidasını (8) sökün ve ön levhayı (1) çıkartın.
- Mili , arka levhadaki (2) delikten geçirin ve üç tespit vidalarını (13) sıkın. Arka levhadaki yarıkların (10) adaptör levhasıyla (4) birleşmesine dikkat edin.
- Köşe taşlama makinesini istenen konuma çevirin ve kontra somunu (9) sıkın.
- Uygun bir elmas disk bıçağı takın.
- Ön levhayı (1) takın. Toz çekme çıkışının (5) ön (1) ile arka levhalar (2) arasındaki boşluğa doğru bir şekilde oturtulmasına dikkat edin.
- Yayın (7) serbestçe hareket edip edemediğini kontrol edin.
- Vidaları (8) yeniden sıkın.
- Elmas siperi çıkartmak için işlemi ters sırayla tekrarlayın.

DE8201 - Montaj

köşe taşlama makineleri DW811, DW816 - (şekil A & B)

- Elmas siperiyle birlikte verilen adaptör takımındaki vidalarla büyük adaptör levhasını (4) takın.
- Siperi köşe taşlama makinesinden çıkartın ve aleti, mil yukarıya bakacak şekilde bir masaüstüne yerleştirin.

- Elmas siperin her iki vidasını (8) sökün ve ön levhayı (1) çıkartın.
- Adaptör levhası üzerindeki kamı, dişli kutusu üstünde bulunan halka (14) içindeki oyukla birleştirin.
- Elmas siperini aşağıya itin ve ok yönünde çevirin.
- Uygun bir elmas disk bıçağı takın.
- Ön levhayı (1) DE8501 modeli için anlatıldığı şekilde takın.

Köşe taşlama makinesi DW401, DW448, DW450(K), DW451K, DW452(K), DW458(K), DW806 - (şekil A & C)

- Adaptör takımındaki vidaları kullanarak küçük adaptör levhasını elmas siperinin arka tarafına monte edin.
- Siperi köşe taşlama makinesinden çıkartın ve aleti, mil yukarıya bakacak şekilde bir masaüstüne yerleştirin.
- Elmas siperin her iki vidasını (8) sökün ve ön levhayı (1) çıkartın.
- Adaptör levhası üzerindeki kamı, dişli kutusu üstünde bulunan halka içindeki oyukla birleştirin.
- Elmas siperini aşağıya itin ve ok yönünde çevirin.
- Pul(ları) (15) şekilde gösterildiği gibi milin üzerine yerleştirin.
- Uygun bir elmas disk bıçağı takın.
- Ön levhayı (1) DE8501 modeli için anlatıldığı şekilde takın.

DE8201 - Sökme (şekil D)

- İşlemi ters sırayla yürütün.
- Disk bıçağın çıkartılmasından sonra, köşe taşlama makinesi tutarak elmas siperi ok yönünde çevirin.
- Kilidi (16), elmas siperin kamı kilidin üzerinden kayana kadar bir tornavidayla bastırın.
- Elmas siperi artık serbesttir.

Tüm modeller - Azami kesim derinliğinin ayarlanması (şekil E)

- Derinlik ayar yıldız kolunu (6) gevşetin.
- Elmas siperini, ibre (17) istenen azami kesim derinliğini gösterene kadar bastırın.
- Derinlik ayar yıldız kolunu (6) sıkıştırın.

Kullanım talimatları



- Daima güvenlik talimatlarına ve uygulanan kurallara uyun.
- Elmas disk bıçaklarıyla ilgili güvenlik talimatlarını uygulayın.
- İşe uygun elmas disk bıçağı kullanın (üretici bilgilerini kontrol edin).
- Disk bıçağının azami dönüş hızı aletin yüksüz hızından daha düşük olmalıdır.



Elmas siperiyle kesme çalışması (şekil A)

Elmas siper, hassas kesim derinliği ayarı ya da toz çekme gerektiren beton ve briket kesme işlemlerinde kullanılmaktadır.

- Elmas siperi yukarıda anlatıldığı gibi köşe taşlama makinesine takın.
- Kesim derinliğini, kesim derinliği ayar yıldız koluyla (6) ayarlayın.
- Çıkışa (5) bir toz çekme tertibatı bağlayın.



Yangın tehlikesi! Metal keserken toz çekme özelliğini kullanmayın! Kullanılan toz çekme adaptörünün kesilen malzemeye uygun olmasına ve elmas siperin takılabilmesine dikkat edin.

- Kesilecek malzeme üzerine bir çizgi çizin.
- Elmas disk bıçağını, taban levhasındaki (3) çentiği kullanarak yönlendirin.

Uygun aksesuarlar konusunda daha fazla bilgi için bayinize başvurun.

Bakım

DEWALT aletiniz, minimum bakımla uzun süre çalışacak şekilde imal edilmiştir. Her zaman sorunsuz çalışması, alete gerekli bakımın yapılmasına ve düzenli temizliğe bağlıdır.



Yağlama

Aletiniz, ek yağlama gerektirmez.



İstenmeyen aletler ve çevre

Atacağınız eski aletinizi, çevreyi etkilemeyecek biçimde ortadan kaldıran DEWALT onarım merkezlerine götürün.

GARANTİ

• 30 GÜNLÜK RİSKSİZ MÜŞTERİ MEMNUNİYETİ GARANTİSİ •

DEWALT ağır hizmet tipi endüstriyel aletinizin performansı sizi tam olarak tatmin etmiyorsa, 30 gün içinde takas için yetkili bayinize geri götürebilirsiniz. Satın alma belgesinin ibrazı şarttır.

• ÜCRETSİZ BİR YILLIK SERVİS KONTRATI •

Bir yıllık tam garantiye ek olarak, tüm DEWALT aletleri bir yıl süreyle ücretsiz servis desteğine de sahiptir. Satın alma tarihinden itibaren bir yıl içinde yapılan hiçbir onarım ve koruyucu bakım işleminden işçilik ücreti almamaktayız. Satın alma tarihinin belgelenmesi şarttır.

• BİR YILLIK TAM GARANTİ •

DEWALT ağır hizmet tipi endüstriyel aletleri, satış tarihinden itibaren bir yıl süreyle garantilidir. Hatalı malzemeden veya işçilikten kaynaklanan tüm arızalar ücretsiz onarılır. Lütfen aleti herhangi bir yetkili DEWALT veya Black & Decker servis merkezine gönderin, ya da bizzat başvurun.

Bu garanti aşağıdakileri kapsamaz:

- Aksesuarlar
- Başkaları tarafından yapılan veya girişimde bulunulan onarımlardan kaynaklanan hasar
- Yanlış kullanım, ihmal, eskime ve aşınmadan, alet üzerinde değişiklik ve amaç dışı kullanımdan kaynaklanan hasar.

Size en yakın yetkili DEWALT tamir acentesi için lütfen bu kılavuzun arkasında bulunan uygun telefon numarasını kullanın.

ΠΡΟΦΥΛΑΚΤΗΡΑΣ ΓΩΝΙΑΚΟΥ ΤΡΟΧΟΥ ΓΙΑ ΔΙΣΚΟΥΣ ΚΟΠΗΣ ΜΕ ΔΙΑΜΑΝΤΙ DE8201/DE8501

Θερμά συγχαρητήρια!

Διαλέξατε ένα από τα μηχανήματα της DEWALT. Η πολύχρονη εμπειρία της DEWALT, η συνεχής εξέλιξη των προϊόντων της και η εφαρμογή καινοτομιών την καθιστούν έναν από τους πιο αξιόπιστους συνεργάτες των επαγγελματιών.

Περιεχόμενα

Τεχνικά χαρακτηριστικά	el - 1
Δήλωση κατασκευαστή	el - 1
Οδηγίες ασφαλείας	el - 1
Έλεγχος του περιεχομένου της συσκευασίας	el - 2
Περιγραφή	el - 2
Οδηγίες χρήσεως	el - 4
Συντήρηση	el - 4
Εγγύηση	el - 5

Τεχνικά χαρακτηριστικά

		DE8201	DE8501
Πλάκα βάσης	mm	234 x 82	355 x 101
Διάμετρος εξαγωγής σκόνης	mm	35	35
Βάρος	kg	1,1	2,4
Δίσκος κοπής με διαμάντι			
Διάμετρος	mm	125	230
Ταχύτητα εν κενώ (χωρίς φορτίο)	min ⁻¹	12.220	6.600
Μέγιστο πάχος	mm	0,3 - 3,0	0,7 - 3,0
Οπή τοποθέτησης	mm	22,2	22,2

Τα ακόλουθα σύμβολα χρησιμοποιούνται στο παρόν εγχειρίδιο:



Σημαίνει κίνδυνο ατομικού τραυματισμού, θανάτου ή καταστροφής του εργαλείου σε περίπτωση μη τήρησης των οδηγιών αυτού του εγχειριδίου.



Κίνδυνος πυρκαγιάς.

Δήλωση κατασκευαστή



DE8201/DE8501

Η DEWALT δηλώνει ότι αυτά τα ηλεκτρικά εργαλεία σχεδιάστηκαν σύμφωνα με 89/392/ΕΟΚ.

Το εξάρτημα αυτό δεν πρέπει να τεθεί σε λειτουργία προτού εξακριβωθεί ότι το εργαλείο στο οποίο θα προσαρμοσθεί είναι σύμφωνο με την Οδηγία 89/392/ΕΟΚ (όπως προκύπτει από το σήμα CE πάνω στο εργαλείο).

Διευθυντής Ανάπτυξης Προϊόντων
Horst Grobmann

DEWALT, Richard-Klinger-Straße 40,
D-65510, Idstein, Γερμανία

Οδηγίες ασφαλείας

Όταν χρησιμοποιείτε ηλεκτρικά εργαλεία πρέπει να λαμβάνετε πάντοτε υπόψη τους κανόνες ασφαλείας που ισχύουν στη χώρα σας προκειμένου να αποφευχθεί ο κίνδυνος πυρκαγιάς, ηλεκτροπληξίας και τραυματισμού. Πριν χρησιμοποιήσετε το εργαλείο διαβάστε προσεκτικά τις παρακάτω οδηγίες και φυλάξτε τες καλά.

Γενικά

1 Διατηρείτε καθαρό το χώρο εργασίας

Ακατάστατοι χώροι και πάγκοι εγκυμονούν κίνδυνο τραυματισμού.

2 Κρατάτε τα παιδιά σε απόσταση

Μην αφήνετε τα παιδιά να αγγίζουν το εργαλείο ή τα εξαρτήματά του. Απομακρύνετε τα από το χώρο εργασίας.

3 Φοράτε τα κατάλληλα ρούχα εργασίας

Μη φοράτε φαρδιά ρούχα ή κοσμήματα. Υπάρχει πιθανότητα να πιαστούν σε κινούμενα μέρη.

Για υπαίθριες εργασίες συνιστώνται λαστιχένια γάντια και υποδήματα που δελγιστρούν. Εάν έχετε μακριά μαλλιά φοράτε προστατευτικό δίχτυ.

4 Χρησιμοποιείτε προστατευτικά γυαλιά

Χρησιμοποιείτε, επίσης, αναπνευστικές μάσκες για την εκτέλεση εργασιών που παράγουν σκόνη ή αιωρούμενα σωματίδια.

5 Λαμβάνετε υπ' όψη τα ανώτατα όρια θορύβου

Λάβετε κατάλληλα μέτρα για την προστασία της ακοής σας εάν ο προκαλούμενος θόρυβος υπερβαίνει τα 85 dB(A).

6 Να είστε πάντα προσεκτικοί

Παρακολουθείτε την εργασία σας. Ενεργείτε λογικά. Μη χρησιμοποιείτε το εργαλείο όταν είστε κουρασμένοι.

7 Επισκευάζετε τα εξαρτήματα των εργαλείων σας σε εξουσιοδοτημένο συνεργείο επισκευών

Επειδή η επισκευή των εξαρτημάτων των ηλεκτρικών εργαλείων απαιτεί ακρίβεια και δεξιότητες, δώστε τα πάντοτε στο εξουσιοδοτημένο συνεργείο επισκευών DEWALT.

Δίσκοι κοπής με διαμάντι

Τηρήστε τους κανονισμούς που ισχύουν για δίσκους κοπής με διαμάντι. Προσέξτε ιδιαίτερα τα εξής:

- 1 Θυμηθείτε ότι οι γενικοί κανονισμοί σχετικά με τους δίσκους κοπής με διαμάντι επιβάλλουν τη χρήση ειδικού προφυλακτήρα.
- 2 Ελέγξτε πάντοτε εάν ο δίσκος κοπής με διαμάντι ταιριάζει στο εργαλείο και τα χρησιμοποιούμενα εξαρτήματα. Ελέγξτε τις διαστάσεις του δίσκου (διάμετρο, πάχος, κλπ.). Βεβαιωθείτε ότι ο δίσκος κοπής με διαμάντι είναι κατάλληλος για το υλικό που πρόκειται να κόψετε.
- 3 Ποτέ μη χρησιμοποιείτε δίσκο κοπής με διαμάντι κοντά σε εύφλεκτα υλικά.
- 4 Για να αποφύγετε θραύση, δεν πρέπει να διευρύνετε την οπή τοποθέτησης του δίσκου κοπής με διαμάντι.
- 5 Πάντοτε λειτουργήστε δικιμαστικά χωρίς φορτίο προτού χρησιμοποιήσετε καινούργιο δίσκο κοπής.

Για ασφαλή λειτουργία και τα καλύτερα δυνατά αποτελέσματα, συμβουλευθείτε επίσης το φυλλάδιό σας για γωνιακούς τροχούς.

Έλεγχος του περιεχομένου της συσκευασίας

Στη συσκευασία υπάρχουν:

- 1 Προφυλακτήρας διαμαντιού
- 1 Κιτ προσαρμογής (μόνον για DE8201)
- 4 βίδες
- 1 πλάκα προσαρμογής για DW811, DW816
- 1 πλάκα προσαρμογής για DW401, DW448, DW450(K), DW451K, DW452(K), DW458(K), DW806 και αντίστοιχος δακτύλιος απόστασης
- 1 Φυλλάδιο οδηγιών
- 1 Αναλυτικό σχέδιο

- Ελέγξτε το εργαλείο, τα ανταλλακτικά και τα εξαρτήματα για βλάβες που ίσως έχουν προκληθεί κατά τη μεταφορά.
- Αφιέρωστε λίγο χρόνο για να διαβάσετε και να κατανοήσετε όλο το φυλλάδιο οδηγιών πριν να χρησιμοποιήσετε το εργαλείο.

Περιγραφή (εικ. Α)

Ο προφυλακτήρας διαμαντιού έχει σχεδιαστεί για χρήση σε συνδυασμό με δίσκους κοπής με διαμάντι. Συνδυάζει αποτελεσματική εξαγωγή σκόνης και ακριβή ρύθμιση βάθους.

DE8201: για γωνιακό τροχό DEWALT DW401, DW448, DW450, DW451, DW456, DW458, DW806 & DW830.

DE8501: για γωνιακό τροχό DEWALT DW476, DW479, DW490 & DW492.

- 1 Μπροστινή πλάκα
- 2 Πίσω πλάκα
- 3 Πλάκα βάσης
- 4 Πλάκα προσαρμογής
- 5 Εξοδος εξαγωγέα σκόνης
- 6 Αστεροειδής λαβή ρύθμισης βάθους
- 7 Ελατήριο
- 8 Βίδες
- 9 Περικόχλιο (παξιμάδι) σύσφιξης (DE8501)
- 10 Αύλακες (DE8501)
- 11 Θέση πλευρικής λαβής
- 12 Εγκοπή οδήγησης
- 13 Βίδες

Συναρμολόγηση και ρύθμιση



Συμβουλευθείτε επίσης το φυλλάδιό σας οδηγιών για γωνιακούς τροχούς.

DE8501 - Συναρμολόγηση και αφαίρεση (εικ. A)

- Αφαιρέστε τον προφυλακτήρα από τον γωνιακό τροχό και τοποθετήστε το εργαλείο σε τραπέζι με τον άξονα προς τα πάνω.
- Αφαιρέστε και τις δύο βίδες (8) από τον προφυλακτήρα του διαμαντιού και αποσυναρμολογήστε τη μπροστινή πλάκα (1).
- Περάστε τον άξονα από την οπή της πίσω πλάκας (2) και σφίξτε τις τρεις βίδες σύσφιγξης (13). Βεβαιωθείτε οι αύλακες (10) στην πίσω πλάκα και την πλάκα προσαρμογής (4) συμπίπτουν.
- Περιστρέψτε τον γωνιακό τροχό μέχρι την απαιτούμενη θέση και σφίξτε το παξιμάδι σύσφιγξης (9).
- Προσαρμόστε έναν κατάλληλο δίσκο κοπής με διαμάντι.
- Συναρμολογήστε τη μπροστινή πλάκα (1). Βεβαιωθείτε ότι η έξοδος του εξαγωγέα σκόνης (5) έχει πιάσει κανονικά στο άνοιγμα μεταξύ μπροστινής (1) και πίσω πλάκας (2).
- Ελέγξτε εάν το ελατήριο (7) μπορεί να κινηθεί ελεύθερα.
- ανατοποθετήστε τις βίδες (8).
- Για να αφαιρέσετε τον προφυλακτήρα του διαμαντιού ενεργήστε με αντίστροφη σειρά.

EZWS96 - Συναρμολόγηση

Γωνιακοί τροχοί DW811, DW816 - (εικ. A & B)

- Συναρμολογήστε τη μεγάλη πλάκα προσαρμογής (4) χρησιμοποιώντας τις βίδες που είναι στο κιτ προσαρμογής που παραδίδεται μαζί με τον προφυλακτήρα διαμαντιού.
- Αφαιρέστε τον προφυλακτήρα από τον γωνιακό τροχό και τοποθετείστε το εργαλείο σε τραπέζι με τον άξονα προς τα πάνω.
- Αφαιρέστε και τις δύο βίδες (8) από τον προφυλακτήρα του διαμαντιού και αποσυναρμολογήστε τη μπροστινή πλάκα (1).
- Ευθυγραμμίστε το έκκεντρο στην πλάκα προσαρμογής με την εσοχή στο δακτύλιο (14) στο κιβώτιο των γραναζιών.

- Πιέστε τον προφυλακτήρα του διαμαντιού προς τα κάτω και περιστρέψτε τον κατά την φορά του βέλους.
- Προσαρμόστε κατάλληλο δίσκο κοπής με διαμάντι.
- Συναρμολογήστε την μπροστινή πλάκα (1) όπως περιγράφεται για το DE8501.

Γωνιακοί τροχοί DW401, DW448, DW450(K), DW451K, DW452(K), DW458(K), DW806 - (εικ. A & C)

- Συναρμολογήστε τη μικρή πλάκα προσαρμογής στο πίσω μέρος του προφυλακτήρα διαμαντιού χρησιμοποιώντας τις βίδες του κιτ προσαρμογής.
- Αφαιρέστε τον προφυλακτήρα από τον γωνιακό τροχό και τοποθετήστε το εργαλείο σε τραπέζι με τον άξονα προς τα πάνω.
- Αφαιρέστε και τις δύο βίδες (8) από τον προφυλακτήρα διαμαντιού και αποσυναρμολογήστε τη μπροστινή πλάκα (1).
- Ευθυγραμμίστε το έκκεντρο στην πλάκα προσαρμογής με την εσοχή στο δακτύλιο στο κιβώτιο των γραναζιών.
- Πιέστε τον προφυλακτήρα διαμαντιού προς τα κάτω και περιστρέψτε τον κατά τη φορά του βέλους.
- Τοποθετήστε τους δακτυλίους απόστασης (15) πάνω στον άξονα όπως φαίνεται στο σχήμα.
- Προσαρμόστε κατάλληλο δίσκο κοπής με διαμάντι.
- Συναρμολογήστε τη μπροστινή πλάκα (1) όπως περιγράφεται για το DE8501.

DE8201 - Αφαίρεση (εικ. D)

- Ενεργήστε με αντίστροφη σειρά
- Μετά την αφαίρεση του δίσκου κοπής, κρατήστε τον γωνιακό τροχό και στρέψτε τον προφυλακτήρα δίσκου κατά την κατεύθυνση του βέλους.
- Πιέστε την ασφάλεια (16) με κατσαβίδι ώσπου το έκκεντρο του προφυλακτήρα του δίσκου να γλιστρήσει πάνω από την ασφάλεια.
- Ο προφυλακτήρας διαμαντιού είναι τώρα ελεύθερος.

Ολα τα μοντέλα - ρύθμιση του μέγιστου βάθους κοπής (εικ. Ε)

- Χαλαρώστε την αστεροειδή λαβή ρύθμισης βάθους (6).
- Πιέστε τον προφυλακτήρα διαμαντιού έως ότου ο δείκτης (17) δείξει το απαιτούμενο μέγιστο βάθος κοπής.
- Σφίξτε την αστεροειδή λαβή ρύθμισης βάθους (6).

Οδηγίες χρήσεως



- Τηρείτε πάντοτε τις οδηγίες ασφάλειας και τους ισχύοντες κανονισμούς.
- Τηρείτε τις οδηγίες ασφάλειας που ισχύουν για δίσκους κοπής με διαμάντι.
- Χρησιμοποιείτε τον κατάλληλο δίσκο κοπής με διαμάντι (συμβουλευθείτε τα στοιχεία του κατασκευαστή).
- Η μέγιστη επιτρεπόμενη ταχύτητα περιστροφής του δίσκου κοπής πρέπει να υπερβαίνει την ταχύτητα του εργαλείου.



Κοπή με τον προφυλακτήρα διαμαντιού (εικ. Α)

Ο προφυλακτήρας διαμαντιού χρησιμοποιείται για κοπή μπετόν και τοιχοποιίας όταν απαιτείται ακριβής ρύθμιση βάθους κοπής ή εξαγωγή σκόνης.

- Συναρμολογήστε τον προφυλακτήρα διαμαντιού στο γωνιακό σας τροχό όπως περιγράφεται παραπάνω.
- Ρυθμίστε το βάθος κοπής χρησιμοποιώντας την αστεροειδή λαβή ρύθμισης βάθους (6).
- Συνδέστε εξαγωγέα σκόνης στην έξοδο (5).



Κίνδυνος πυρκαγιάς!

Μη χρησιμοποιείτε τον εξαγωγέα σκόνης όταν κόβετε μέταλλο! Βεβαιωθείτε ότι ο εξαγωγέας σκόνης που χρησιμοποιείτε είναι κατάλληλος για το υλικό που θέλετε να κόψετε και ότι ο προφυλακτήρας διαμαντιού μπορεί να συνδεθεί.

- Τραβήξτε τη γραμμή κοπής στο υλικό που πρόκειται να κόψετε.
- Οδηγήστε το δίσκο κοπής με διαμάντι χρησιμοποιώντας την εγκοπή (12) της πλάκας της βάσης (3).

Συμβουλευθείτε τον προμηθευτή σας για περισσότερες πληροφορίες σχετικά με τα κατάλληλα εξαρτήματα.

Συντήρηση

Η προσάρτηση τις DeWALT έχει σχεδιαστεί για να λειτουργεί σε μακρόχρονη χρονική περίοδο με ελάχιστη δυνατή συντήρηση. Η συνεχής ικανοποιητική λειτουργία εξαρτάται από την κανονική φροντίδα του εργαλείου και από το τακτικό του καθαρίσμα.



Λίπανση

Το προσάρτημα σας δεν απαιτεί επιπρόσθετη λίπανση.



Αχρηστα προϊόντα και το περιβάλλον

Παραδώστε τις προσαρτήσεις σας σε ένα εξουσιοδοτημένο σταθμό συντήρησης της DeWALT όπου θα γίνει μέριμνα για τη διάθεσή τους κατά τρόπο που δεν βλάπτει το περιβάλλον.

ΕΓΓΥΗΣΗ

• 30 ΗΜΕΡΩΝ ΕΓΓΥΗΣΗ ΙΚΑΝΟΠΟΙΗΤΙΚΗΣ ΑΠΟΔΟΣΗΣ •

Εάν δεν είστε πλήρως ικανοποιημένοι από την απόδοση του εργαλείου σας DeWALT, απλώς επιστρέψτε το εντός 30 ημερών, πλήρως όπως το αγοράσατε, από το εξουσιοδοτημένο Κατάστημα DeWALT, για πλήρη επιστροφή χρημάτων. Πρέπει να προσκομιστεί απόδειξη αγοράς.

• ΕΝΟΣ ΕΤΟΥΣ ΣΥΜΒΟΛΑΙΟ ΓΙΑ ΠΛΗΡΗΣ ΣΕΡΒΙΣ •

Εάν χρειάζεστε συντήρηση ή σέρβις για το εργαλείο σας DeWALT, εντός 12 μηνών από την αγορά, αυτό μπορεί να γίνει δωρεάν σε εξουσιοδοτημένο Κατάστημα Service.

Πρέπει να προσκομιστεί απόδειξη αγοράς. Η συντήρηση/service περιλαμβάνει εργασία και ανταλλακτικά για τα ηλεκτρικά εργαλεία DeWALT.

• ΕΝΟΣ ΕΤΟΥΣ ΠΛΗΡΗΣ ΕΓΓΥΗΣΗ •

Εάν το προϊόν σας της DeWALT παρουσιάζει ανωμαλία οφειλόμενη σε ελάττωμα των υλικών ή της κατασκευής εντός 12 μηνών από την ημερομηνία της αγοράς, εγγυώμαστε τη δωρεάν αντικατάσταση όλων των ελαττωματικών μερών, ή κατά την κρίση μας, τη δωρεάν αντικατάσταση ολόκληρης της μονάδας υπό την προϋπόθεση ότι:

- Δεν έχει γίνει κακή μεταχείριση του προϊόντος.
- Δεν έχει επιχειρηθεί επισκευή από μη εξουσιοδοτημένο άτομο.
- Θα προσκομιστεί απόδειξη της ημερομηνίας αγοράς.

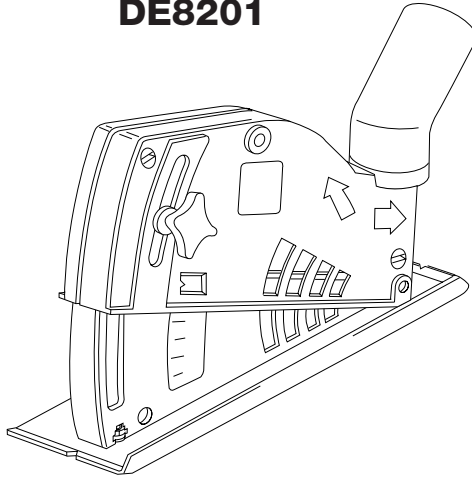
Για να εντοπίσετε το πλησιέστερο εξουσιοδοτημένο Κατάστημα Service, παρακαλείσθε να τηλεφωνήσετε στο πλησιέστερο Κατάστημα Service της εταιρίας μας (βλέπε παρακάτω).

DEWALT®

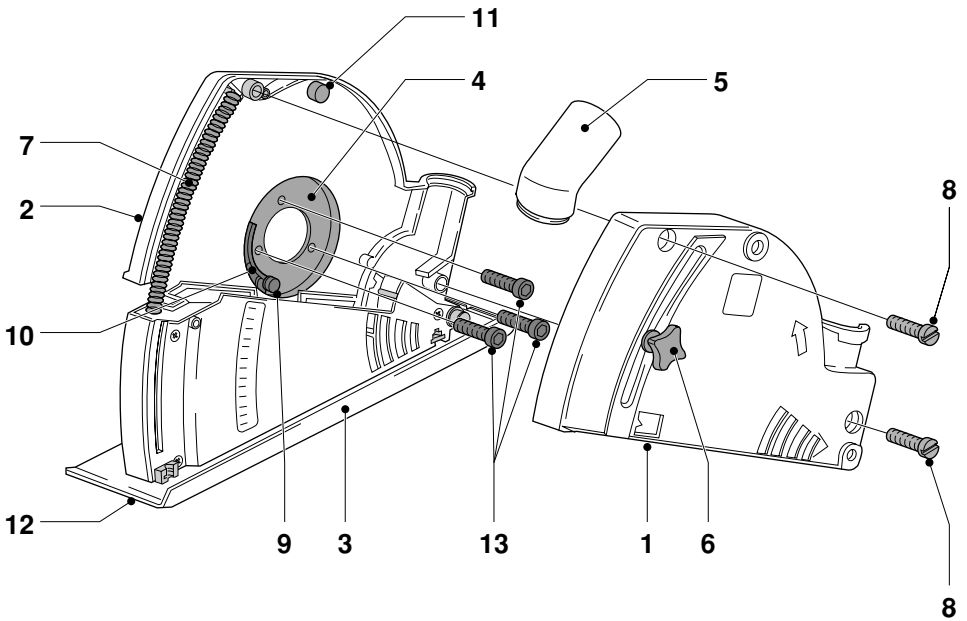
DE8201
DE8501

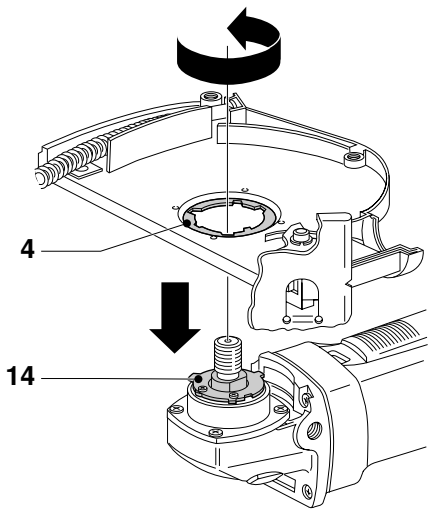
Belgique et Luxembourg België en Luxemburg	DEWALT Weihoek 1, Nossegem 1930 Zaventem-Zuid	Tel: 02 719 07 12 Fax: 02 721 40 45 Service fax: 02 719 08 10
Danmark	DEWALT Højrevang 26 B 3450 Allerød	Tlf: 70 20 15 10 Fax: 48 14 13 99
Deutschland	DEWALT Richard-Klinger-Straße 65510 Idstein	Tel: 06 12 62 16 Fax: 061 26 21 24 40
Ελλάς	DEWALT Λεωφ Συγγρού 154 176 71 Καλλιθέα, Αθήνα	Τηλ: 019 24 28 70 Fax: 019 24 28 69 Service: 019 24 28 76-7
España	DEWALT Ctra de Acceso a Roda de Barà, km 0,7, 43883 Roda de Barà, Tarragona	Tel: 977 29 71 00 Fax: 977 29 71 38 Fax: 977 29 71 19
France	DEWALT Le Paisy BP 21, 69571 Dardilly Cedex	Tel: 472 20 39 20 Tlx: 30 62 24F Fax: 472 20 39 00
Helvetia Schweiz	DEWALT/Rofo AG Warpel 3186 Düringen	Tel: 037 43 40 60 Fax: 037 43 40 61
Ireland	DEWALT Calpe House Rock Hill Black Rock, Co. Dublin	Tel: 012 78 18 00 Fax: 012 78 18 11
Italia	DEWALT Viale Elvezia 2 20052 Monza (Mi)	Tel: 03 92 38 72 04 Fax: 03 92 38 75 93
Nederland	DEWALT Florijnstraat 10 4879 AH Etten-Leur	Tel: 07 65 08 22 01 Fax: 07 65 03 81 84
Norge	DEWALT Strømsveien 344 1081 Oslo	Tel: 22 99 90 00 Fax: 22 99 90 01
Österreich	DEWALT Werkzeugevertriebs GmbH Erlaaerstraße 165, Postfach 320,1231 Wien	Tel: 022 26 61 16 Tlx: 13228 Black A Fax: 022 26 61 16 14
Portugal	DEWALT Rua Egas Moniz 173 Apartado 19, S. João do Estoril, 2768 Estoril, Codex	Tel: 468 7513/7613 Tlx: 16607 Bladec P Fax: 466 38 41
Suomi	DEWALT Rälssitie 7 C 01510 Vantaa	Puh: 98 25 45 40 Fax: 98 25 45 444
	Frälsevägen 7 C 01510 Vanda	Tel: 98 25 45 40 Fax: 98 25 45 444
Sverige	DEWALT Box 603 421 26 Västra Frölunda, Besöksadr. Ekonomivägen 11	Tel: 031 68 61 00 Fax: 031 68 60 08
Türkiye	DEWALT Merkez Mahallesi, Köyaltı Mevkii, Şahnur Sokak (OTTO Binası) 34530 Yenibosna/İstanbul (PBX)	Tel: 021 26 39 06 26 Faks: 021 26 39 06 35
United Kingdom	DEWALT 210 Bath Road Slough, Berks SL1 3YD	Tel: 017 53 57 42 77 Fax: 017 53 52 13 12

DE8201

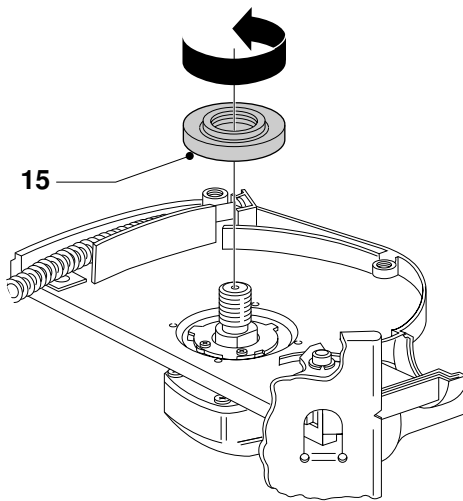


DE8501

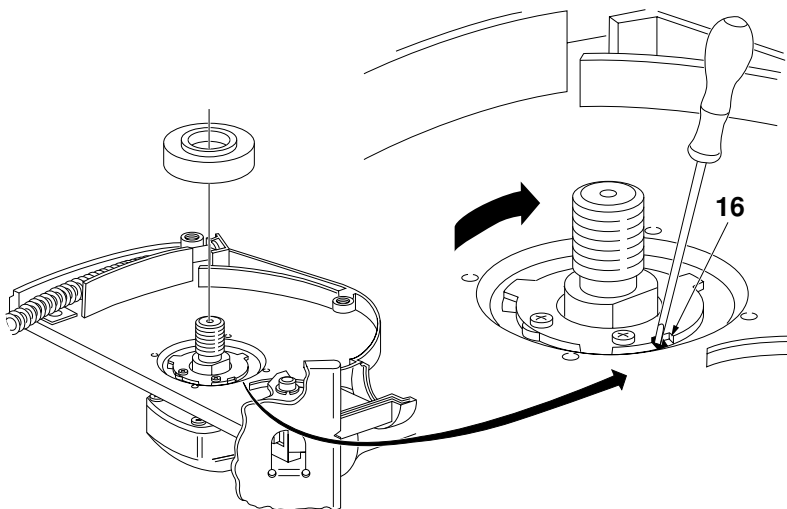




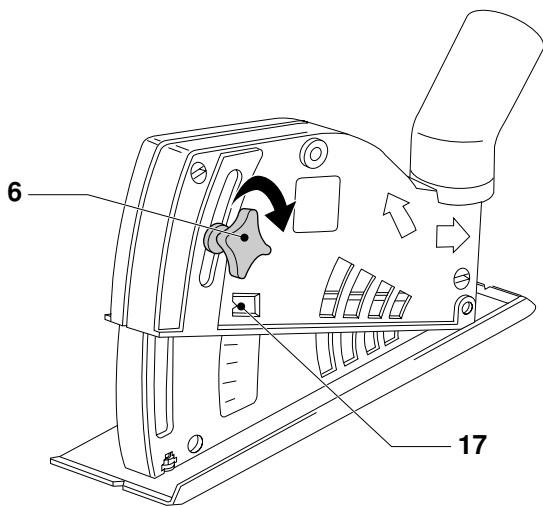
B



C



D



E

Dansk	1
--------------	----------

Deutsch	5
----------------	----------

English	10
----------------	-----------

Español	14
----------------	-----------

Français	18
-----------------	-----------

Italiano	22
-----------------	-----------

Nederlands	26
-------------------	-----------

Norsk	30
--------------	-----------

Português	34
------------------	-----------

Suomi	38
--------------	-----------

Svenska	42
----------------	-----------

Türkçe	46
---------------	-----------

Ελληνικά	51
-----------------	-----------
