

# **DEWALT®**

**DW913**

**DW915**

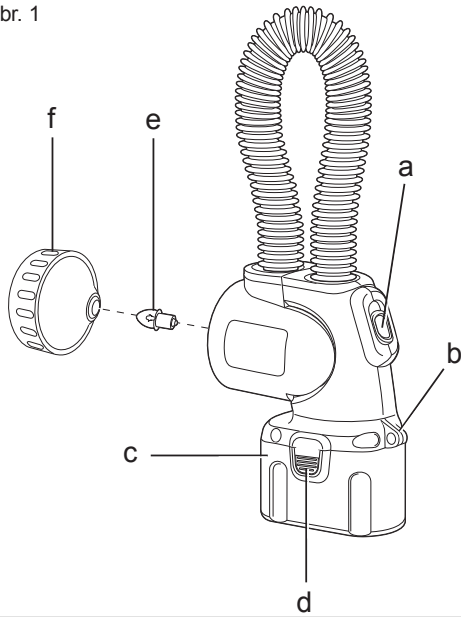
**DW918**

**DW919**

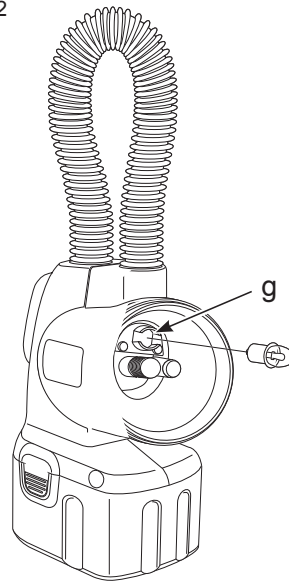
**559010 - 51 CZ**

Přeloženo z původního návodu

obr. 1



obr. 2



# SVÍTILNA

## DW913, DW915, DW918, DW919

### Technické údaje


		DW913	DW915	DW918	DW919	
Napájecí napětí	V	9,6	12	14,4	18	
Proudový odběr	A	0,5	0,7	0,7	0,7	
Hmotnost (bez akumulátoru)	kg	0,45	0,45	0,45	0,45	
Akumulátor (není součástí dodávky)		<b>DE9061</b>	<b>DE9071</b>	<b>DE9091</b>	<b>DE9095</b>	<b>DE9180 (LI)</b>
Napájecí napětí	V	9,6	12	14,4	18	18
Kapacita	Ah	2,0	2,0	2,0	2,0	2,0

### Obsah balení

Balení obsahuje:

- 1 Širokoúhlý světlomet
- 1 Návod k obsluze


V tomto návodu jsou použity následující symboly:

 **VAROVÁNÍ:** Označuje potenciálně rizikovou situaci, která, není-li jí zabráněno, může způsobit vážné nebo smrtelné zranění.

### Bezpečnostní pokyny

Před použitím tohoto výrobku si přečtěte následující bezpečnostní pokyny.

Pokud výrobek nepoužíváte, vyjměte akumulátor.

 **VAROVÁNÍ: Riziko způsobení požáru!** Zabráňte zkratování kontaktů vyjmuté baterie. Držte z dosahu kovových předmětů, jako jsou kancelářské sponky, mince, klíče, hřebíky, šroubky nebo jiné drobné kovové předměty, které mohou způsobit zkratování kontaktů akumulátoru. Zkratování kontaktů akumulátoru může vést ke vzniku spálení nebo požáru.

#### SPECIFICKÉ BEZPEČNOSTNÍ POKYNY PRO AKUMULÁTORY NICD NEBO NIMH

- **Nespalujte akumulátory, i když jsou vážně poškozeny nebo zcela opotřebená.** Akumulátor může v ohni explodovat.
- **Při extrémním namáhání nebo při vysokých teplotách může docházet k malým únikům kapaliny z akumulátoru. To není známkou poruchy.**

Avšak pokud je vnější těsnění porušeno:


- a. a kapalina z akumulátoru se vám dostane na pokožku, oplachujte si zasažené místo několik minut mýdlem a vodou.
- b. a kapalina z akumulátoru se dostane do vašich očí, okamžitě je začněte vyplachovat

čistou vodou po dobu minimálně 10 minut a ihned vyhledejte lékařskou pomoc.

**(Poznámka pro lékaře:** Kapalina je 25 - 35% roztok hydroxidu draselného.)

#### SPECIFICKÉ BEZPEČNOSTNÍ POKYNY PRO LITHIOVÉ AKUMULÁTORY (Li-Ion)

- **Nespalujte akumulátory, i když jsou vážně poškozeny nebo zcela opotřebená.** Akumulátor může v ohni explodovat. Při spalování akumulátorů typu Li-Ion dochází k vytváření toxických výparů a látek.
- **Dojde-li ke kontaktu obsahu akumulátoru s pokožkou, okamžitě zasažené místo opláchněte mýdlem a vodou.** Dostane-li se vám kapalina z akumulátoru do očí, vyplachujte otevřené oči vodou zhruba 15 minut nebo po takovou dobu, dokud podráždění neustane. Je-li nutné lékařské ošetření, elektrolytem akumulátoru je směs tekutých organických uhličitánů a solí lithia.
- **Obsah otevřených článků akumulátoru může způsobit potíže s dýcháním.** Zajistěte přísun čerstvého vzduchu. Jestliže potíže stále přetrvávají, vyhledejte lékařské ošetření.

 **VAROVÁNÍ: Riziko popálení.** Kapalina z akumulátoru se může vznítit, dojde-li k jejímu kontaktu s plamenem nebo se zdrojem jiskření.

### Štítky na nabíječe a na akumulátoru

Mimo piktogramů uvedených v tomto návodu jsou nálepky na nabíječe a akumulátoru opatřeny následujícími piktogramy:



Před použitím si přečtěte návod k obsluze.



Nabíjení akumulátoru.



Akumulátor nabít.



Poškozený akumulátor.



Prodleva zahřátý / studený akumulátor.



Nepokoušejte se kontakty akumulátoru připojovat vodivými předměty.



Nenabíjejte poškozené akumulátory.



Používejte pouze akumulátory DEWALT, jiné typy mohou explodovat, způsobit úraz a hmotné škody.



Zabraňte styku s vodou.



Poškozené kabely ihned vyměňte.



Nabíjejte pouze v rozmezí teplot od 4 °C do 40 °C.



Likvidaci akumulátoru provádějte s ohledem na životní prostředí.



Akumulátory typu NiMH, NiCd+ a Li-Ion nikdy nespalujte.



NiMH Nabíjí akumulátoru typu NiMH a NiCd.



Li-Ion Nabíjí akumulátory typu Li-Ion.



Doba nabíjení je uvedena v technických údajích.

## Popis (obr. 1, 2)



**VAROVÁNÍ:** Nikdy neprovádějte žádné úpravy náradí ani jeho součástí. Mohlo by dojít k poškození nebo zranění.

- Hlavní spínač
- Držák akumulátoru
- Akumulátor (není součástí dodávky)
- Uvolňovací tlačítka
- Žárovka
- Držák čochky
- Úložný prostor pro žárovku

## Elektrická bezpečnost

Vždy zkontrolujte, zda napájecí napětí akumulátoru odpovídá napětí na výkonovém štítku. Také se ujistěte, zda napájecí napětí vaší nabíječky odpovídá napětí v síti.

## MONTÁŽ A SEŘÍZENÍ



**VAROVÁNÍ:** Před montáží a seřízením vždy vyjměte akumulátor. Před vložením nebo vyjmutím akumulátoru svítilnu **VŽDY** vypněte.

## Nabíjení akumulátoru

Nabíjíte-li akumulátor poprvé nebo po dlouhodobém uskladnění, dojde k jeho nabití zhruba na 80% celkové kapacity. Po několika cyklech nabíjení a vybití akumulátor dosáhne své plné kapacity. Před nabíjením akumulátor vždy zkontrolujte funkčnost elektrické sítě. Je-li elektrická síť funkční, ale nedochází k nabíjení akumulátoru, svěťte opravu nabíječky autorizovanému servisu DEWALT. Během nabíjení může docházet k zahřívání nabíječky i akumulátoru. Jedná se o normální stav, který neznamená žádnou závadu.



**VAROVÁNÍ:** Nenabíjejte akumulátory, je-li okolní teplota nižší než 4 °C nebo vyšší než 40 °C. Doporučená teplota pro nabíjení je přibližně 24°C.

## Výměna žárovky (obr. 1)

- Odšroubujte a sejměte držák čochky (f).
- Vyjměte žárovku (e) a vložte novou (náhradní žárovka není součástí dodávky).
- Držák čochky nasadte zpět.



**VAROVÁNÍ:** Nedívejte se přímo do paprsku světla.

## Úložení žárovky (obr. 2)

Vaše svítilna DEWALT je vybavena úložným prostorem pro uskladnění žárovky (náhradní žárovka není součástí dodávky).

- Odšroubujte a sejměte držák čochky.
- Žárovku vytáhněte z úložného prostoru (g) směrem nahoru a ven.
- Držák čochky nasadte zpět.

## Pokyny pro obsluhu

### ZAPNUTÍ A VYPNUTÍ (obr. 1)

Chcete-li svítilnu zapnout, stiskněte hlavní spínač (a).

Chcete-li svítilnu zapnout, přesuňte hlavní spínač (a) směrem nahoru.

**POZNÁMKA:** Ujistěte se, zda je akumulátor zcela nabit.

## Ochrana životního prostředí



Třídte odpad. Tento výrobek nesmí být vyhozen do běžného domácího odpadu.

Pokud nebudete výrobek DEWALT dále používat nebo přejete-li si jej nahradit novým, nelikvidujte jej spolu s běžným komunálním

odpadem. Zajistěte likvidaci tohoto výrobku v tříděném odpadu.



Tříděný odpad umožňuje recyklaci a opětovné využití použitých výrobků a obalových materiálů.

Opětovné použití recyklovaných materiálů pomáhá chránit životní prostředí před znečištěním a snižuje spotřebu surovin.

Při zakoupení nových výrobků vám prodejny, místní sběrný odpadů nebo recyklační stanice poskytnou informace o správné likvidaci elektroodpadů z domácnosti.

Společnost DeWALT poskytuje službu sběru a recyklace výrobků DeWALT po skončení jejich provozní životnosti. Chcete-li získat výhody této služby, odevzdejte prosím váš výrobek kterémukoli autorizovanému zástupci servisu, který nářadí odebere a zajistí jeho recyklaci.

Místo nejbližšího autorizovaného servisu DeWALT naleznete na příslušné adrese uvedené na zadní straně tohoto návodu. Seznam autorizovaných servisů DeWALT a podrobnosti o poprodejním servisu naleznete také na internetové adrese:

**[www.2helpU.com](http://www.2helpU.com)**.

## Nabíjecí akumulátor



Akumulátory s dlouhou životností musí být nabíjeny v případě, kdy již neposkytují dostatečný výkon pro dříve snadno prováděné pracovní operace. Po ukončení provozní životnosti akumulátoru proveďte jeho likvidaci tak, aby nedošlo k ohrožení životního prostředí:

- Nechejte nářadí v chodu, dokud nedojde k úplnému vybití akumulátoru a potom jej z nářadí vyjměte.
- Akumulátory NiCd, NiMH a Li-Ion lze recyklovat. Odevzdejte je prosím prodejci nebo do místní sběrný. Shromážděné akumulátory budou recyklovány nebo zlikvidovány tak, aby nedošlo k ohrožení životního prostředí.



## ZÁRUKA

### EVROPSKÁ ZÁRUKA NA ELEKTRICKÁ NÁŘADÍ DEWALT V TRVÁNÍ 1 ROKU

Společnost DEWALT je přesvědčena o kvalitě svých výrobků a poskytuje 1letou záruku pro profesionální uživatele tohoto výrobku. Tato záruka žádným způsobem neovlivní vaše smluvní práva jako profesionálního uživatele nebo vaše zákonná práva jako soukromého neprofesionálního uživatele. Tato záruka je platná ve všech členských státech EU a evropské zóny volného obchodu EFTA.

V souladu s platnými smluvními podmínkami evropské záruky na elektrické nářadí DEWALT, které jsou k dispozici u místního zástupce společnosti DEWALT, u autorizovaných prodejců nebo na internetové adrese **www.2helpU.com**, platí následující, pokud do 12 měsíců od data zakoupení dojde u vašeho výrobku DEWALT k závadě v důsledku vady materiálu nebo špatného výrobního zpracování, společnost DEWALT může zdarma vyměnit všechny vadné části, nebo dle vlastního uvážení, může zdarma vyměnit celou reklamovanou jednotku.

Společnost DEWALT si vyhrazuje právo odmítnout jakoukoli reklamaci v rámci této záruky, která není podle názoru zástupce autorizovaného servisu v souladu s uvedenými smluvními podmínkami evropské záruky DEWALT.

Budete-li vyžadovat reklamaci, kontaktujte nejbližšího autorizovaného prodejce nebo vyhledejte nejbližší autorizovaný servis DEWALT na internetu, v katalogu DEWALT nebo kontaktujte prodejce DEWALT na adrese, která je uvedena v tomto návodu.

Seznam autorizovaných prodejců DEWALT a všechny podrobnosti o našem poprodejním servisu naleznete na internetové adrese: **www.2helpU.com**.

### STANLEY BLACK & DECKER CZECH REPUBLIC S.R.O.

Türkova 5b  
149 00 Praha 4  
Česká Republika  
Tel.: 261 009 772  
Fax: 261 009 784  
Servis: 244 403 247  
www.dewalt.cz  
obchod@sbdinc.com

### BAND SERVIS

K Pasekám 4440  
760 01 Zlín  
Tel.: 577 008 550,1  
Fax: 577 008 559  
www.bandservis.cz  
bandservis@bandservis.cz

### K R E S SPOL. S.R.O.

Cvilinská 325 / 7, Pod Cvilínem  
794 01 Krnov  
Tel.: +420 603 891 357  
www.kres.cz  
zakazky@kres.cz

Právo na případné změny vyhrazeno.

**12/2022**

**CZ** ZÁRUČNÍ LIST

**SK** ZÁRUČNÝ LIST

# DEWALT®

## TYP VÝROBKU:

<b>CZ</b>	Výrobní kód	Datum prodeje	Razítko prodejny
<b>SK</b>	Výrobný kód	Dátum predaja	Podpis Pečiatka predajne Podpis

<b>CZ</b> Dokumentace záruční opravy			<b>SK</b> Dokumentácia záručnej opravy			
<b>CZ</b>	Číslo	Datum příjmu	Datum zakázky	Číslo zakázky	Závada	Razítko Podpis
<b>SK</b>	Číslo dodávky	Dátum príjmu	Dátum opravy	Číslo objednávky	Porucha	Pečiatka Podpis

**CZ**  
Adresy servisu  
Band servis  
Klásterského 2  
CZ-140 00 Praha 4  
Tel.: 00420 244 403 247  
Fax: 00420 241 770 167

**CZ**  
Band servis  
K Pasekám 4440  
CZ-760 01 Zlín  
Tel.: 00420 577 008 550,1  
Fax: 00420 577 008 559  
<http://www.bandservis.cz>

**CZ**  
K R E S spol. s.r.o.  
Cvilínská 325 / 7, Pod Cvilínem  
CZ-794 01 Krnov  
Tel.: +420 603 891 357  
e-mail: [zakazky@kres.cz](mailto:zakazky@kres.cz)  
[www.kres.cz](http://www.kres.cz)

**SK**  
Adresa servisu  
Band servis  
Paulínska ul. 22  
SK-917 01 Trnava  
Tel.: 00421 335 511 063  
Fax: 00421 335 512 624