

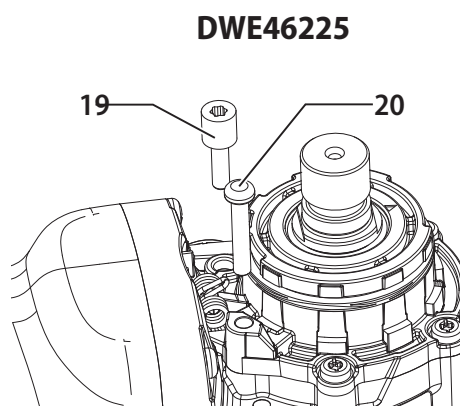
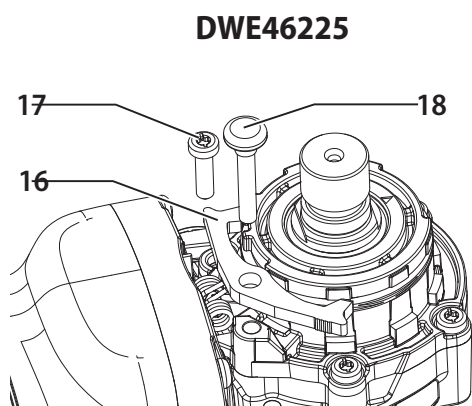
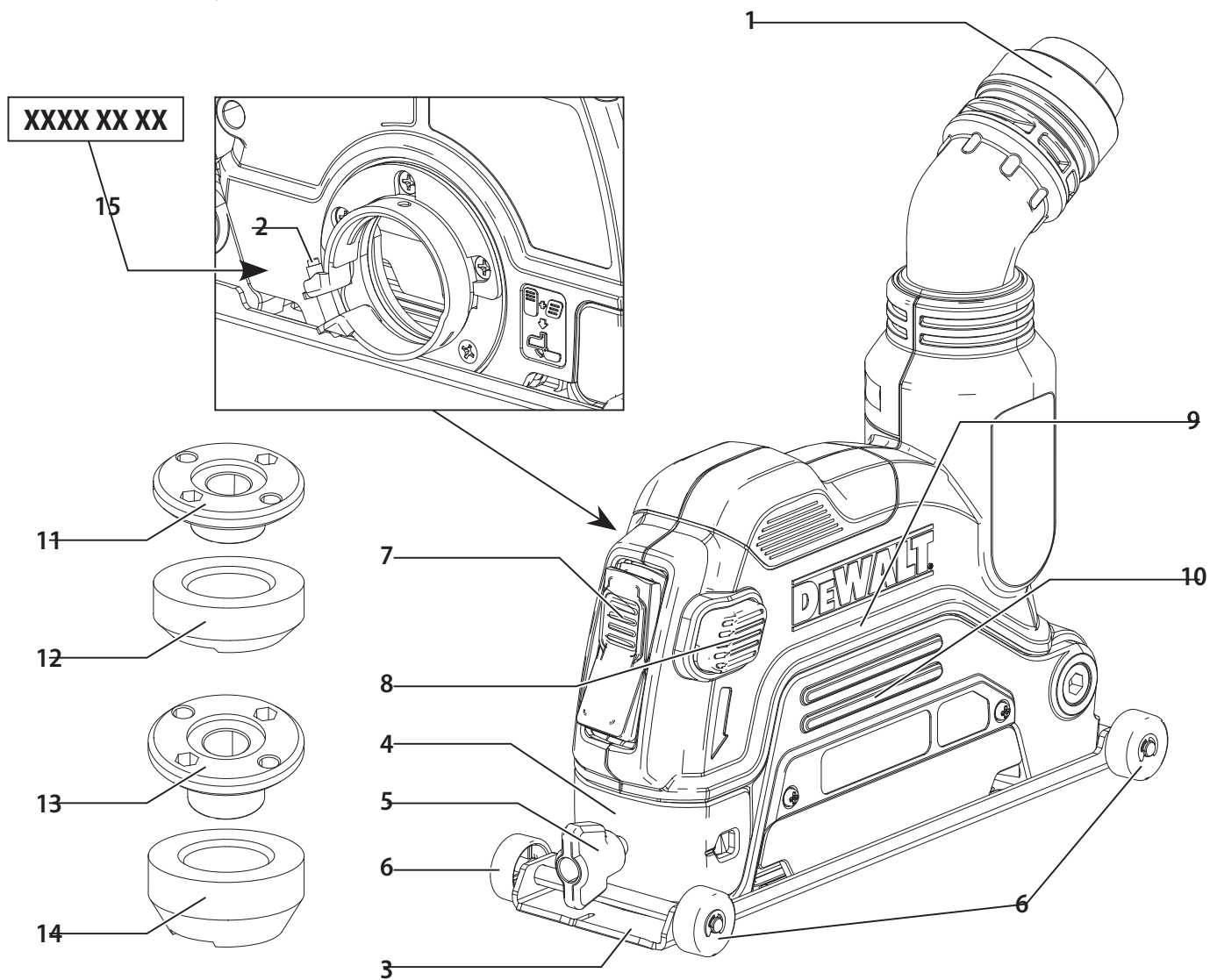
DEWALT®

382019 - 30 BAL

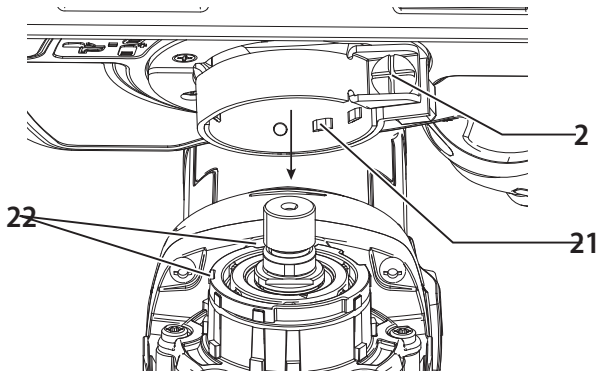
DWE46225

DWE46229

Slovenščina	(Prevod originalnih navodil)	6
Hrvatski	(Prijevod izvornih uputa)	13
Srpski	(Prevod originalnog uputstva)	21
Македонски	(Превод на оригиналните упатства)	27

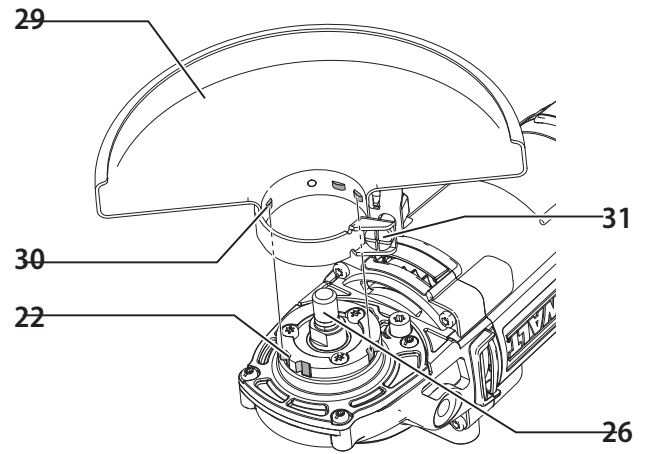


Slika / Slika / Slika / Скица D

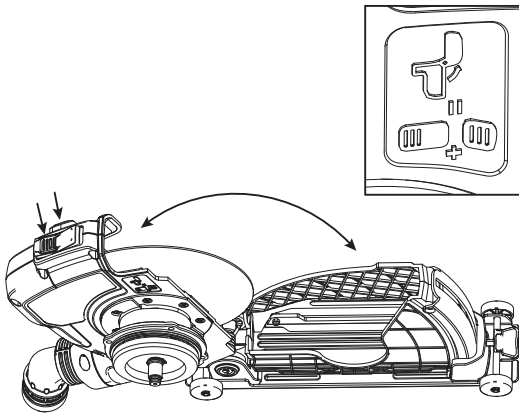


Slika / Slika / Slika / Скица E

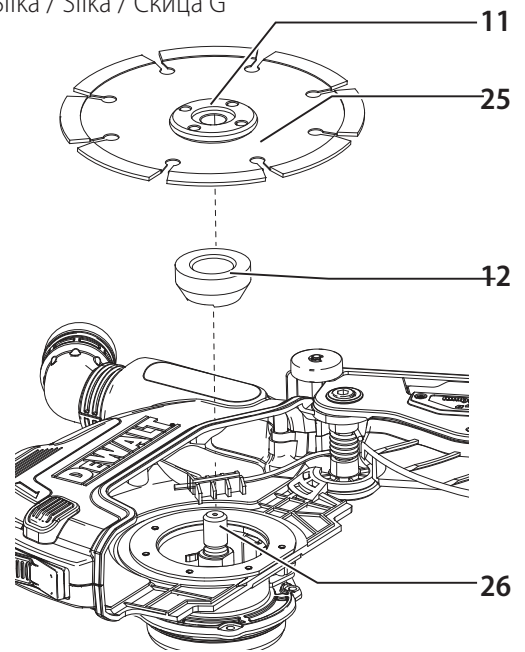
DWE46229



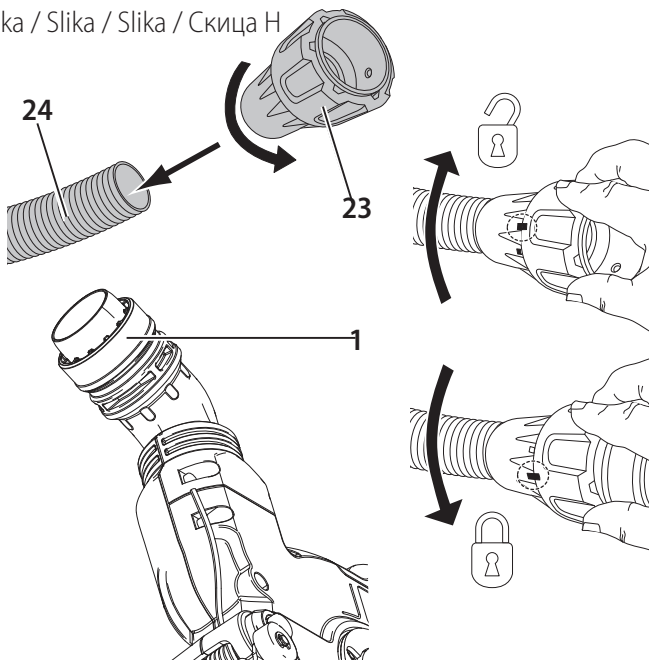
Slika / Slika / Slika / Скица F



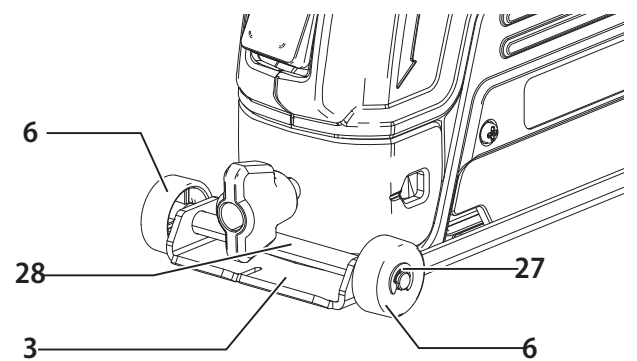
Slika / Slika / Slika / Скица G

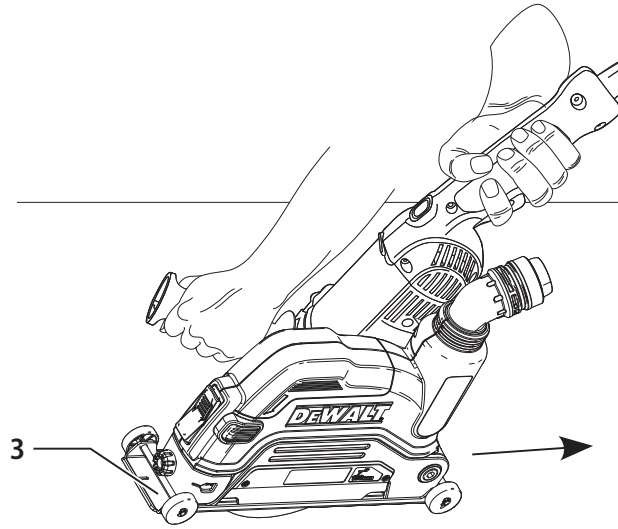


Slika / Slika / Slika / Скица H



Slika / Slika / Slika / Скица I





POKROV REZALNE PLOŠČE 125 MM

DWE46225

POKROV REZALNE PLOŠČE 230 MM

DWE46229

Čestitamo!

Izbrale ste orodje DEWALT. Na osnovi večletnih izkušenj, inovacij in temeljitega razvoja izdelkov je DEWALT eden najbolj zanesljivih partnerjev na področju električnega orodja.

Tehnični podatki

	DWE46225	DWE46229
Tip	1	1
Ta pokrova rezalne plošče sta namenjena le za uporabo z brusilniki DEWALT z naslednjimi tehničnimi specifikacijami:		
premer nosilca ščitnika	mm 44,4	60
najv premer diamantnega koluta	mm 125	230
debelina trupa kolesa	mm 1,2	1,8

Definicije: Napotki za varno uporabo orodja

Spodnje definicije opisujejo stopnjo resnosti vsakega opozorilnega znaka. Preberite navodila in bodite pozorni na te simbole.



NEVARNOST: Pomeni neposredno nevarno situacijo, ki bo povzročila smrt ali hudo poškodbo, če je ne preprečite.



OPOZORILO: Označuje posredno nevarno situacijo, ki lahko povzroči smrt ali hude telesne poškodbe, če je ne preprečite.



PREVIDNOST: Pomeni potencialno nevarno situacijo, ki bi lahko povzročila manjšo ali srednje hudo telesno poškodbo, če je ne preprečite.

OPOMBA: Označuje prakso, ki ni povezana s telesno poškodbo, ampak bi lahko povzročila poškodbo lastnine, če je ne preprečite.



Pomeni nevarnost električnega udara.



Pomeni nevarnost požara.

SPLOŠNI NAPOTKI ZA VARNO UPORABO

ELEKTRIČNEGA ORODJA



OPOZORILO: Preberite vsa varnostna opozorila, navodila, slike in specifikacije, priložene pokrovu rezalne plošče. Če spodnjih navodil ne upoštevate, lahko to vodi do električnega udara, požara in/ali hudih telesnih poškodb.



OPOZORILO: Preberite vsa varnostna opozorila in navodila električnega orodja in odsesovalnika prahu, priklopljena na pokrov. Posledice neupoštevanja opozoril in navodil, navedenih v teh priročnikih, so lahko električni šok, požar in/ali težke telesne poškodbe.

VSA OPOZORILA IN NAVODILA SHRANITE ZA POZNEJŠO UPORABO.

Pojem "električno orodje" v opozorilih se nanaša na vaše električno orodje (s kablom) ali akumulatorsko orodje (brez kabla).

VARNOSTNA OPOZORILA ZA REZALNE STROJE

- Priloženi ščitnik mora biti varno pritrjen na električno orodje in nameščen za največjo varnost tako, da je uporabnik izpostavljen najmanjši možni površini rezalnega koluta. Sebe in ljudi v okolici postavite stran od ravnine vrtečega se rezalnega koluta. Ščitnik pomaga zaščititi upravljavca pred polomljenimi delci rezalnega koluta in nehotenim stikom z rezalnim kolutom.**
- Za to električno orodje uporabljajte le diamantna rezila. Če je določeno opremo mogoče pritrčiti na to električno orodje, to še ne pomeni, da je njegova uporaba varna.**
- Dovoljena nominalna hitrost pribora mora biti najmanj enaka najvišji hitrosti, označeni na električnem orodju. Oprema, ki se vrti hitreje, kot je njegova nominalna hitrost, se lahko polomi in razleti.**
- Rezalne kolute je treba uporabljati le v priporočene namene. Npr.: ne brusite s stranjo rezalnega koluta, ki je namenjena rezanju. Brusilni rezalni koluti so namenjeni brušenju periferije; stranske sile, ki delujejo na te kolute, lahko povzročijo, da se koluti razletijo.**
- Vedno uporabljajte nepoškodovane prirobnice rezalnega koluta s pravim premerom za izbrani rezalni kolut. Pravilno izbrana prirobnica rezalnega koluta bo pravilno podprla rezalni kolut in tako zmanjšala možnost razpada rezalnega koluta.**
- Zunanji premer in debelina opreme morata biti znotraj navedenih zmogljivosti vašega električnega orodja. Napačno velika oprema ne zagotavlja ustrezne zaščite in ustreznega nadzora.**
- Velikosti pritrtilnih lukenj kolotov in prirobnic morajo ustrezati velikosti vretena električnega orodja. Rezalni koluti in prirobnice z neustrezno velikostjo pritrtilne luknje za določeno električno orodje se neenakomerno vrtijo, niso pravilno uravnoteženi in lahko povzročijo prekomerne vibracije in izgubo nadzora nad orodjem.**
- Ne uporabljajte poškodovanih rezalnih kolotov. Pred vsako uporabo preverite, ali je rezalni kolut odkrušen in razpokan. Če električno orodje ali rezalni kolut padeta na tla, preverite morebitne poškodbe ali namestite nepoškodovani rezalni kolut. Po pregledu in zamenjavi rezalnega koluta se odmaknite skupaj**

z drugimi v bližini od ravnine vrtenja rezalnega koluta, priklopite električno orodje in ga pustite vklopljenega eno minuto pri najvišji hitrosti brez obremenitve. Poškodovani rezalni kolut običajno v tem preizkusnem času razpade.

- i) **Nosite osebno zaščitno opremo. Glede na vrsto dela nosite popolno zaščito za obraz, zaščito za ušesa ali zaščitna očala. Če je primerno, nosite masko proti prahu, zaščito za ušesa, rokavice in predpasnik, ki zmorejo zaustaviti majhne abrazivne delce obdelovanega predmeta.** Zaščitna očala morajo biti sposobna zadržati leteče delce, ki nastanejo pri različnih delih. Maska za zaščito pred prahom ali respirator mora filtrirati delce, ki nastajajo med delom. Predolga izpostavljenost hrupu lahko povzroči poškodbo/izgubo sluha.
- j) **Opazovalci naj se umaknejo na varno razdaljo od delovnega mesta. Ljudje, ki vstopajo v delovno območje orodja morajo obvezno nositi osebno zaščitno opremo.** Delci obdelovanca ali polomljenega rezalnega koluta lahko odletijo in povzročijo poškodbe tudi izven neposrednega delovnega območja.
- k) **Ko opravljate dela, kjer se lahko oprema dotakne skrite napeljave, držite električno orodje le za izolirano površino.** Če prerežete žico pod napetostjo, bodo pod napetostjo tudi kovinski deli električnega orodja, to pa lahko povzroči električni udar.
- l) **Držite napajalni kabel proč od vrtečega se nastavka/pribora. Če izgubite nadzor, lahko prerežete kabel oz. kabel se lahko ovije okoli roke in jo povleče v vrteče se žaginega lista.**
- m) **Nikoli ne odlagajte električnega orodja na tla, dokler se pribor ni popolnoma ustavil.** Vrteča se oprema lahko zgrabi odlagalno površino in izgubili boste nadzor nad njo.
- n) **Ne prenašajte vključenega, delujočega orodja.** Vrteči se pribor lahko ob naključnem stiku z obleko zgrabi oblačilo in vas poškoduje po telesu.
- o) **Redno čistite zračne reže električnega orodja.** Ventilator električnega motorja bo nakopičil prah znotraj ohišja orodja, prekomerna količina kovinskih opilkov pa lahko povzroči nevarnost električnega udara.
- p) **Ne uporabljajte električnega orodja blizu vnetljivih snovi.** Iskre lahko zanetijo te snovi.
- q) **Ne uporabljajte pribora, ki zahteva tekočinsko hlajenje.** Uporaba vode ali drugih hladilnih sredstev lahko povzroči smrt zaradi električnega udara.

DODATNA VARNOSTNA NAVODILA ZA VSE

VRSTE DEL

Vzroki in zaščitni ukrepi ob povratnem sunku

Povratni sunek je nenadna reakcija ob stisnjenem kolutu, podložnem disku, krtači ali pri drugem nastavku. Ukleščenje ali zagozdenje povzroči nenadno zaustavitev vrtečega se pribora, to pa na točki upogiba nenadzorovan sunek električnega orodja v nasprotni smeri vrtenja pribora.

Na primer, če se brusilni kolut zatakne ob obdelovani del, lahko rob koluta, ki je na točki stiska, prodre v površino materiala in povzroči povratni sunek ali zdrs koluta nazaj. Kolut lahko glede na smer gibanja v trenutku, ko se zagozdi, skoči proti ali stran od uporabnika. Pod takimi pogoji se lahko brusilni kolut tudi odlomi.

Povratni sunek je rezultat nepravilne uporabe orodja in/ali neupoštevanja delovnih postopkov ali pogojev. Povratnega sunka se lahko izognete z upoštevanjem spodnjih varnostnih ukrepov:

- a) **Vedno trdno držite električno orodje in postavite svoje telo in roke, tako da se boste lahko uprli silam povratnega sunka. Vedno uporabljajte stranski ročaj, če je priložen, za maksimalni nadzor nad povratnim sunkom in reakcijskim navorom ob zagonu orodja.** Uporabnik lahko z upoštevanjem ustreznih varnostnih ukrepov nadzira reakcijske sile navora in povratnega sunka.
- b) **Nikoli ne približajte roke vrtečemu se priboru.** Nastavek lahko sune nazaj v vašo roko.
- c) **Ne postavljajte telesa v linijo z vrtečim se žaginim listom.** Povratni sunek bo potisnil orodje v nasprotno smer vrtenja koluta.
- d) **Bodite posebej previdni, ko obdelujete vogale, ostre robove itd. Preprečite poskakovanje in zagozdenje pribora.** Vogali, ostri robovi in poskakovanje lahko poškodujejo vrteči se pribor in povzročijo izgubo nadzora ali povratni sunek.
- e) **Ne nameščajte žagine verige, rezalnega koluta za rezbarjenje lesa, segmentiranega diamantnega rezalnega koluta s periferno odprtino, večjo od 10 mm ali rezalnega koluta z zobmi.** Taki koluti povzročajo pogoste povratne sunke in izgubo nadzora.
- f) **Ne "zagozdite" koluta ali uporabite previsokega pritiska. Ne izvajajte preglobokih rezov.** Prevelika obremenitev koluta poveča obremenitev in občutljivost za zvijanje ali upogibanje koluta v rezu, zagozdenje in možnost povratnega sunka ter zloma koluta.
- g) **Če se kolut upogiba ali če je potek rezanja iz kateregakoli razloga prekinjen, izključite električno orodje in držite električno orodje negibno, dokler se kolut popolnoma ne ustavi. Nikoli ne poskušajte odstraniti rezalnega koluta iz zareze, medtem ko se rezalni kolut še vrti; to lahko povzroči povratni sunek orodja.** Preverite in ustrezno ukrepajte ter odstranite vzrok upogibanja/zagozditve rezalnega koluta.
- h) **Ne vključite orodja znova, dokler je v obdelovancu. Kolut naj najprej doseže polno hitrost, šele potem ponovno vstopite v rez.** Če boste poskušali vključiti orodje v obdelovancu, se kolo lahko upogne, odskoči iz reza ali zagozdi in povzroči povratni sunek.
- i) **Podprite plošče ali večje obdelovance tako, da zmanjšate nevarnost zagozdenja koluta in povratnega sunka.** Večji predmeti se običajno upognejo pod vplivom lastne teže. Podpornike morate pod obdelovanec podložiti blizu linije reza in blizu roba obdelovanca na obeh straneh koluta.

- j) **Bodite še posebej previdni pri izdelavi "potopnih" rezov v obstoječe stene ali v druga nevidna območja.** Potop koluta lahko preseka plinske ali vodovodne cevi, električno napeljavo ali druge predmete, ki lahko povzročijo povratni sunek.

Dodatna varnostna pravila

- **Ne priporočamo opreme, ki ni navedena v tem priročniku ker je lahko nevarna.** Uporaba ojačevalnikov moči lahko povzroči, da se orodje vrti z večjo hitrostjo od nominalne, to pa je očitna zloraba.
- **Uporabite sponke ali drug varen način za pritrditev obdelovanca na stabilno delovno podlago.** Če držite obdelovanec z roko ali ga pritiskate ob telo, bo nestabilen in lahko povzroči izgubo nadzora.
- **Vedno uporabljajte stranski ročaj. Trdno zategnite ročaj.** Uporaba stranskega ročaja je nujno potrebna, da se zagotovi popoln nadzor nad orodjem.
- **Ne postopajte grobo z diamantnim kolutom in ne dovolite, da poskakuje.** Če pride do tega, ustavite orodje in preverite, ali rezalni kolut nima razpok oz. pomanjkljivosti.
- **Ne poskušajte rezati v krivuljah.** Prevelika obremenitev diamantnega koluta poveča obremenitev in občutljivost za zvijanje ali upogibanje diamantnega koluta v rezu, zagodenje in možnost povratnega sunka ter zloma koluta.
- S koluti vedno ravnajte previdno in jih skrbno shranite.
- **Nikoli ne režite v območje, kjer je lahko električna ali vodovodna napeljava.** Posledica so lahko hude poškodbe.
- **NE režite kovine z diamantnim kolutom.**
- **NE uporabljajte abrazivnih kolutov.**
- **VEDNO uporabljajte sesalnik prahu.**
- **Ne delajte s tem orodjem dalj časa neprekinjeno.** Orodje pri delovanju povzroča tresljaje, ki lahko povzročijo trajne poškodbe prstov, rok in ramen. Pri delu uporabite rokavice, ki bodo ublažile tresljaje, pogosto vzemite odmor in omejite dnevno uporabo orodja.
- **Prezračevalne odprtine pogosto pokrivajo premikajoče se komponente, zato se jih ne dotikajte.** Dolgi lasje, ohlapna obleka ali nakit se lahko ujame v premikajoče se dele naprave.
- Navojni del nastavka mora biti skladen z navojem pogonskega vretena. Če so nastavki pritrjeni s prirobnico, mora središčna montažna luknja na nastavku ustrezati pritrtilnemu premeru prirobnice. Če so priklopi nastavkov neustrezni in niso skladni z električnim orodjem se nastavki vrtijo neenakomerno niso pravilno uravnoveženi in lahko povzročijo prekomerne vibracije in izgubo nadzora nad orodjem.
- Brusna površina sredinsko poglobljenih brusilnih kolutov mora biti nameščena pod površino zaščitnega roba. Nepravilno montiran kolut, ki je nameščen preko površine zaščitnega roba, ne nudi ustrezne zaščite.



OPOZORILO: Če orodja ne uporabljate, ga položite na bok na stabilno podlago, kjer ne bo nevarnosti, da bi orodje padlo ali se prevrnilo. To lahko povzroči hude telesne poškodbe.



OPOZORILO: Priporočamo, da uporabite napravo na diferenčni tok z nazivnim tokom 30 mA ali manj.

Ostala tveganja

Kljub upoštevanju ustreznih varnostnih ukrepov in uporabi varnostnih naprav se določenim nevarnostim ni mogoče izogniti. Mednje spadajo:

- poškodba sluha;
- nevarnost telesnih poškodb zaradi odletavajočih odkruškov;
- nevarnost opeklin zaradi segrevanja pribora med delom;
- nevarnost telesnih poškodb zaradi dolgotrajnega dela.

Vsebina kompleta

Komplet vsebuje:

- 1 pokrov rezalne plošče
- 1 kratka varovalna prirobnica (le DWE46225)
- 1 kratka podložna prirobnica (le DWE 46225)
- 1 dolga varovalna prirobnica
- 1 dolga podložna prirobnica
- 1 vijak za ustavitev (le DWE46225)
- 1 vijak (le DWE46225)
- 1 navodila za uporabo
- Prepričajte se, ali se orodje, sestavni deli in pribor niso poškodovali med prevozom.
- Vzemite si čas in skrbno preberite in razumite navodila za uporabo pred začetkom dela.

Oznake na orodju

Na orodju so nameščene naslednje slikovne oznake:



Pred uporabo natančno preberite navodila za uporabo.



Uporabljajte zaščito sluha.



Uporabljajte zaščito za oči.

Lokacija datumske kode (sl. A)

Datumska koda **15**, ki vsebuje tudi podatek o letu izdelave je odtisnjena na ohišju.

Primer:

2019 XX XX

Leto izdelave

Opis (sl. A)



OPOZORILO: Nikoli ne predelujte električnega orodja ali njegovih sestavnih delov. Lahko povzročite škodo ali telesne poškodbe.

- | | |
|-----------------------------------|--|
| 1 Vrtljivi priključek za prah | 9 Zgornji pokrov |
| 2 Obročni vijak | 10 Spodnji pokrov |
| 3 Kovinski podstavek | 11 Kratka varovalna prirobnica (le DWE46225) |
| 4 Nastavitev globine reza | 12 Kratka podložna prirobnica (le DWE46225) |
| 5 Gumb za nastavitev globine reza | 13 Dolga varovalna prirobnica |
| 6 Odstranljiva kolesa | 14 Dolga podložna prirobnica |
| 7 Gumb sprednjega pokrova | |
| 8 Gumb stranskega pokrova | |

Predvidena uporaba

Pokrov rezalne plošče je namenjen profesionalnemu rezanju sten. Ni namenjen uporabi za rezanje kovine ali lesa. Uporablja se lahko le za suho rezanje. S primernim brusilnikom, diamantnim kolutom in odsesovalnikom prahu ga lahko uporabljate za odstranjevanje večine statičnega prahu in prahu v zraku, ki bi brez uporabe pokrova rezalne plošče sicer povzročil onesnaženje delovnega prostora in posledično privedel do povečanega zdravstvenega tveganja upravljavca in drugih prisotnih oseb.

NE UPORABLJAJTE orodja v vlažnih pogojih ali v prisotnosti vnetljivih tekočin in plinov.

Pokrov rezalne plošče je profesionalno orodje.

NE DOVOLITE otrokom stika z orodjem. Neizkušeni uporabniki naj orodje uporabljajo s pomočjo nadzornika.

- **Majhni otroci in osebe s posebnimi potrebami.** Naprave ne smejo uporabljati otroci ali neizkušene osebe brez primerne nadzora.
- Izdelka ne smejo uporabljati osebe (vključno z otroki) z zmanjšanimi fizičnimi, čutnimi ali umskimi sposobnostmi in osebe s pomanjkanjem izkušenj, znanja ali spretnosti, če jih ne nadzoruje oseba, ki je odgovorna za njihovo varnost. Otroci ne smejo biti nikoli brez nadzorstva sami z orodjem.

SESTAVLJANJE IN NASTAVITVE



OPOZORILO: Za zmanjšanje nevarnosti hudih telesnih poškodb izključite orodje in ga izklopite iz vira napajanja pred izvedbo nastavitve ali demontažo/namestitvijo priključkov ali pripomočkov. Sprožilno stikalo mora biti na položaju IZKLOP. Nehoteni zagon oz. vklop lahko povzroči telesne poškodbe.

Montaža in odstranjevanje pokrova rezalne plošče

Montaža pokrova rezalne plošče 125 mm

DWE46225 (sl. A, B–D, F)



OPOZORILO: Zaščitnega ščitnika za brušenje ni mogoče namestiti znova potem, ko ste namestili pokrov.

Za odstranitev ščitnika z brusilnika sledite navodilom za odstranjevanje ščitnika v priročniku orodja.

1. Za montažo pokrova rezalne plošče DWE46225 na ohišje gonila brez ključa, odstranite ročico za sprostitve ščitnika **16**, vijak ročice za sprostitve ščitnika **17** in vijak **18**, ki so prikazani na sliki B.
2. Vstavite priložene vijake: vijak za ustavitev **19** in vijak **20**, kot je prikazano na sliki C. Nato montirajte pokrov rezalne plošče.
3. Sočasno pritisnite gumb sprednjega pokrova **7** in gumb stranskega pokrova **8**, da bi lahko popolnoma odprti pokrov rezalne plošče (sl F).
4. Popustite obročni vijak **2** na pokrovu rezalne plošče in poravnajte zavihke **21** na pokrovu rezalne plošče z režami **22** na ohišju gonila brusilnika.
5. Zavrtite pokrov v smeri gibanja urinega kazalca v želeni delovni položaj. Pokrov mora biti nameščen med vretenom in upravljavcem, saj lahko le tako zagotavlja optimalno zaščito upravljavcu.
6. Zategnite obročni vijak **2**, da bi zavarovali pokrov rezalne plošče na ohišju gonila. Brusilnika ne uporabljajte s slabo pritrjenim pokrovom rezalne plošče.
7. Za odstranitev pokrova rezalne plošče popustite obročni vijak in obrnite pokrov rezalne plošče tako, da bodo poravnane reže in jezički ter povlecite navzgor za pokrov rezalne plošče.

OPOMBA: Pokrov rezalne plošče je tovarniško nastavljen na premer pesta ohišja gonila. Če se po določenem času zrahlja pokrov rezalne plošče, zategnite obročni vijak **2**.

OPOMBA: Če pokrova rezalne plošče ne morete pritrčiti z obročnim vijakom, orodja ne uporabljajte. Orodje in pokrov rezalne plošče odnesite v servis, da ga popravijo, ali zamenjajo pokrov rezalne plošče.

Montaža pokrova rezalne plošče 230 mm DWE46229 (sl. A, D, F)

Za odstranitev ščitnika z brusilnika sledite navodilom za odstranjevanje ščitnika v priročniku orodja.

1. Sočasno pritisnite gumb sprednjega pokrova **7** in gumb stranskega pokrova **8**, da bi lahko popolnoma odprti pokrov rezalne plošče (sl F).
2. Popustite obročni vijak **2** na pokrovu rezalne plošče in poravnajte zavihke **21** na pokrovu rezalne plošče z režami **22** na ohišju gonila brusilnika.
3. Zavrtite pokrov v smeri gibanja urinega kazalca v želeni delovni položaj. Pokrov mora biti nameščen med vretenom in upravljavcem, saj lahko le tako zagotavlja optimalno zaščito upravljavcu.
4. Zategnite obročni vijak **2**, da bi zavarovali pokrov rezalne plošče na ohišju gonila. Brusilnika ne uporabljajte s slabo pritrjenim pokrovom rezalne plošče.
5. Za odstranitev pokrova rezalne plošče popustite obročni vijak in obrnite pokrov rezalne plošče tako, da bodo poravnane reže in jezički ter povlecite navzgor za pokrov rezalne plošče.

OPOMBA: Pokrov rezalne plošče je tovarniško nastavljen na premer pesta ohišja gonila. Če se po določenem času zrahlja pokrov rezalne plošče, zategnite obročni vijak **2**.

OPOMBA: Če pokrova rezalne plošče ne morete pritrditi z obročnim vijakom, orodja ne uporabljajte. Orodje in pokrov rezalne plošče odnesite v servis, da ga popravijo, ali zamenjajo pokrov rezalne plošče.

Namestitev in odstranitev ščitnika s ključem (sl. E)

Le za brusilnike 230 mm



OPOZORILO: Za zmanjšanje nevarnosti hudih telesnih poškodb izključite orodje in ga izklopite iz vira napajanja pred izvedbo nastavitvev ali demontažo/namestitvijo priključkov ali pripomočkov. Preden ponovno priključite orodje, pritisnite in sprostite sprožilno stikalo in se tako prepričajte, da je orodje izključeno.



PREVIDNOST: S tem brusilnikom je obvezna uporaba ščitnikov.



PREVIDNOST: Ščitnik s ključem lahko montirate le na brusilnike, na katere je bil montiran pokrov DWE46229 230 mm.

Če uporabljate brusilnik za rezanje kovine ali zidov MORATE uporabiti ščitnik tipa 1. Ščitniki tipa 1 so na voljo pri prodajalcih DEWALT.

1. Kotni brusilnik položite na mizo, z vretenom **26** navzgor.
2. Poravnajte zatiče **30** z zarezi **22**.
3. Pritisnite ščitnik **29** navzdol in ga zasučite do zelenega položaja.
4. Trdno zategnite vijak **31**.
5. Ščitnik odstranite tako, da odvijete vijak.

POMNITE: Orodja ne uporabljajte, če ščitnika ne morete zategniti z nastavitvenim vijakom. Za zmanjšanje nevarnosti telesnih poškodb odnesite orodje in ščitnik na servis v popravilo ali zamenjavo ščitnika.

Montaža in uporaba diamantnih rezalnih kolutov (sl. A, F, G)



OPOZORILO: Z rezalnim pokrovom je dovoljeno uporabljati le diamantne kolote z negativnim čelnim nagibom. Ne režite kovine. Ne uporabljajte brusilnih kolutov.

1. Ko je pokrov rezalne plošče nameščen na brusilnik pritisnite sočasno gumb sprednjega pokrova **7** in gumb stranskega pokrova **8**, da bi lahko popolnoma odprti pokrov rezalne plošče.
2. Namestitev podložne prirobnice **12** ali **14** na vreteno **26**.
POMEMBNO: DWE46225 je dobavljen z dvema kompletoma prirobnic. Za pravilno uporabo pogledite **Tabela združljivosti prirobnica/brusilnik** na koncu tega razdelka.
3. Namestite kolut **25** na varovalno prirobnico **11** ali **13** in namestite oboje na vreteno, proti podložni prirobnici in centrirajte kolut na dvignjeno središče podložne prirobnice.

4. Medtem ko pritisnete na gumb za zaklepanje vretena zategnite varovalno prirobnico:
 - s ključem zategnite standardno varovalno prirobnico.
5. Ko je diamantni rezalni kolut nameščen, je treba zapreti pokrov rezalnika tako, da sočasno pritisnete gumb sprednjega pokrova **7** in gumb stranskega pokrova **8**.
6. Kolut odstranite tako, da pritisnete zaporni gumb vretena in odvijete prirobnico za zapahnitev.

Tabela združljivosti prirobnice / brusilnika

Komplet prirobnic	Brusilnik
Komplet kratke (srebrne) prirobnice: Varovalna prirobnica 11 Podložna prirobnica 12	DCG405, DCG406
Komplet dolge (črna) prirobnice: Varovalna prirobnica 13 Podložna prirobnica 14	DWE4016, DWE4203, DWE4206, DWE4207, DWE4216, DWE4217, DWE4227, DWE4233, DWE4235, DWE4237, DWE4238, DWE4246, DWE4257, DWE4263, DWE4277, DWE46105, DWE4357, DWE4347, DWE4369, DWE4377, DCG412, DCG414, D28498, DWE490, DWE492, DWE494, DWE496, DWE4001, DWE4056, DWE4057, DWE4156, DWE4157, DWE4151, DWE4557, DWE4559, DWE4579, DWE4597, DWE4599

Nastavitev globine reza (sl. A)

1. Popustite gumb za nastavitev globine reza **5**.
2. Premaknite nastavljalnik za globino reza **4** v zeleni položaj. Pomnite: Če je pokrov zaprt, pritisnite gumb za sprednji pokrov **7**, da bi ga odprli. To bo olajšalo premikanje priprave za nastavljanje globine reza.
3. Zategnite gumb za nastavitev globine reza.

Odsesavanje prahu (sl. A, H)



OPOZORILO: S tem priključkom uporabljajte samo električna orodja, ki jih priporoča DEWALT.

Za več informacij o DEWALT električnih orodjih, ki so združljiva s tem priključkom kontaktirajte z enim od naših pooblaščenih servisov, ki so navedeni na hrbtnem ovitku ali pa preverite vse podrobnosti naših poprodajnih storitev na spletnem naslovu: www.2helpU.com.



OPOZORILO: Ta priključek je treba uporabljati s sistemom za sesanje prahu. VEDNO nosite certificirano protiprašno masko za obraz.

OPOMBA: Prepričajte se, da je priključek varno pritrjen.

OPOMBA: Količina prahu, ki ga zadrži vakuumski sesalnik prahu je odvisna od filtrirnega sistema. Za več informacij pogledite v navodila za uporabo vakuumskega sesalnika prahu.

Vsi DEWALT zaščitni pokrovi sesalnika prahu so namenjena delu s priključkom Airlock DWV9000 DEWALT.

1. Priključek DWV9000 **23** priklopite na cev sesalnika prahu **24**.
2. Odpahnite priključek DWV9000 **23** in ga potisnite v vratca za prah **1**.
3. Zapahnite priključek DWV9000 **23**, da bi ga zavarovali.

Običajne cevi za sesalnik prahu

Priključite priporočeno cev vakuumskega sesalnika prahu na priključek za prah **1**.

Odstranjevanje in nameščanje kolesc (sl. I)

Pokrov rezalne plošče ima štiri odstranljiva kolesa **6** na kovinskem podstavku **3**, ki jih lahko odstranite, če je treba.


1. Odstranite sponke **27**, ki držijo kolesa na podstavku.
2. Odstranite kolesa.
3. Odstranite vodilni zatič **28**.

Za namestitev koles na podstavek znova vstavite vodilni zatič, natakните kolesa na osi in zavarujte sponke na mestu. Pred uporabo pokrova rezalnika se prepričajte, ali so vsa štiri kolesa varno nameščena.

DELOVANJE

Navodila za uporabo

 **OPOZORILO:** Vedno upoštevajte varnostna navodila in ustrezne predpise.

 **OPOZORILO:** Za zmanjšanje nevarnosti hudih telesnih poškodb izključite orodje in ga izklopite iz vira napajanja pred izvedbo nastavitvev ali demontažo/namestitvijo priključkov ali pripomočkov. Sprožilno stikalo mora biti na položaju IZKLOP. Nehoteni zagon oz. vklop lahko povzroči telesne poškodbe.

Fugiranje in rezanje (sl. A, J)

1. Nastavite zeleno globino reza, glejte **Nastavitvev globine rezanja** pod **Sestavljanje in nastavitve**.
2. Orodje naj doseže največjo hitrost, preden se z orodjem dotaknete delovne površine.
3. Postavite se tako, da sta odprta spodnja stran zaščitnega pokrova in kolut obrnjena stran od vas.
4. Kovinski podstavek **3** pokrova postavite na delovno površino in začnite rezati z ugrezanjem v delovno površino. Zgornji pokrov **9** se bo zapahnil na spodnji pokrov **10** takoj po začetnemu potopnemu rezu.
OPOMBA: Kovinski podstavek pokrova mora biti vedno na delovni površini, da bi zagotovili pravilno zbiranje prahu.
5. S pokrovom, ki je obrnjen tako, kot je prikazano na sliki J, povlecite orodje za rezanje vzdolž delovne površine.
POMNITE: brusilnik je dovoljeno uporabljati LE v označeni smeri.
6. Ko ste končali rez odstranite orodje z delovne površine še preden ste izklopili orodje. Preden položite orodje na tla, počakajte, da se orodje popolnoma preneha vrteti.

7. Da bi sprostili zgornji pokrov, potisnite gumb stranskega pokrova **8** in začnite z novim potopnim rezom.

VZDRŽEVANJE

Električno orodje DEWALT je bilo zasnovano tako, da omogoča dolgotrajno obratovanje z minimalnimi zahtevami po vzdrževanju. Dolgoročno zadovoljivo delovanje je odvisno od pravilne nege in rednega čiščenja orodja.



OPOZORILO: Za zmanjšanje nevarnosti hudih telesnih poškodb izključite orodje in ga izklopite iz vira napajanja pred izvedbo nastavitvev ali demontažo/namestitvijo priključkov ali pripomočkov. Sprožilno stikalo mora biti na položaju IZKLOP. Nehoteni zagon oz. vklop lahko povzroči telesne poškodbe.



Mazanje

Električno orodje ne zahteva dodatnega mazanja.



Čiščenje



OPOZORILO: Odstranite umazanijo in prah iz glavnega ohišja z izpihovanjem s suhim zrakom, ko opazite, da se prah nabere v in okoli odprtin za zračenje. Med opravljanjem tega postopka nosite ustrezno zaščito za oči in masko za obraz.



OPOZORILO: Za čiščenje nekovinskih delov orodja nikoli ne uporabljajte kemičnih sredstev ali drugih močnih kemikalij. Take kemikalije lahko oslabijo materiale, iz katerih so izdelani ti deli. Uporabite samo krpo, navlaženo z vodo oz. milnico. Pazite, da voda ne prodre v notranjost orodja; nikoli ne potopite nobenega dela orodja v tekočino.

Izbirna oprema



OPOZORILO: Ker dodatna oprema, ki je ni izdelalo podjetje DEWALT, ni bila preizkušena s tem orodjem, je njena uporaba lahko nevarna. Da bi zmanjšali nevarnost poškodb, uporabljajte le opremo, ki jo priporoča DEWALT.




OPOZORILO: Oprema mora biti primerna najmanj za priporočeno hitrost, ki je navedena na opozorilni nalepki orodja. Koluti in druga prema, ki delujejo prek nominalne hitrosti lahko odletijo in povzročijo hude poškodbe. Zmogljivosti opreme morajo biti vedno nad hitrostjo orodja, ki je navedena na tipski ploščici orodja. Za svoje delo uporabite ustrezno rezilo.

Če potrebujete več informacij glede ustreznosti dodatne opreme, se obrnite na svojega prodajalca.

Varovanje okolja



Odpadke odlagajte ločeno. Orodij in akumulatorjev, ki so označeni s tem simbolom, ne odstranjajte skupaj z ostalimi gospodinjskimi odpadki.

 Orodje in akumulator vsebujeta materiale, ki jih je mogoče znova uporabiti ali reciklirati, kar zmanjšuje potrebo po surovinah. Električne izdelke in akumulatorje reciklirajte v skladu s krajevnimi predpisi. Za dodatne podrobnosti obiščite spletno stran **www.2helpU.com**.

REZNI GRLIĆ 125 MM

DWE46225

REZNI GRLIĆ 230 MM

DWE46229

Čestitamo!

Odabrali ste DEWALT alat. Godine iskustva i neprekidnih poboljšanja čine DEWALT jednim od najpouzdanijih partnera za korisnike profesionalnih električnih alata.

Tehnički podaci

	DWE46225	DWE46229
Tip	1	1
Ovi rezni grlići služe za uporabu s DEWALT brusilicama sljedećih specifikacija:		
Promjer držača štitnika	mm 44,4	60
Maks. promjer dijamantnog diska	mm 125	230
Debljina tijela diska	mm 1,2	1,8

Definicije: Sigurnosne smjernice

Definicije navedene u nastavku opisuju razinu ozbiljnosti svih upozorenja. Pročitajte priručnik i obratite pažnju na ove simbole.



OPASNOST: Označava neposrednu rizičnu okolnost koja će, ako se ne izbjegne, **rezultirati ozbiljnim ozljedama ili smrću.**



UPOZORENJE: Označava potencijalno rizičnu okolnost koja, ako se ne izbjegne, **može rezultirati ozbiljnim ozljedama ili smrću.**



OPREZ: Označava potencijalno rizičnu okolnost koja, ako se ne izbjegne, **može rezultirati manjim ili srednje teškim ozljedama.**

NAPOMENA: Naznačuje praksu koja nije vezana uz tjelesne ozljede, a ako se ne izbjegne, **može rezultirati materijalnom štetom.**



Naznačuje rizik od strujnog udara.



Označava rizik od požara.

OPĆA SIGURNOSNA UPOZORENJA ZA ELEKTRIČNE ALATE



UPOZORENJE: Proučite sva sigurnosna upozorenja, upute, ilustracije i specifikacije isporučene uz ovaj rezni grlić. Nepoštivanje uputa navedenih u nastavku može rezultirati strujnim udarom, požarom i/ili ozbiljnim ozljedama.



UPOZORENJE: Pročitajte sva sigurnosna upozorenja i napomene za električni alat i uređaj za uklanjanje prašine priključen na grlić. Nepoštivanje svih upozorenja i uputa navedenih u ovim priručnicima može dovesti do strujnog udara, požara i/ili teških ozljeda.

UPOZORENJA I UPUTE ČUVAJTE ZA SLUČAJ POTREBE.

Izraz "električni alat" u upozorenjima odnosi se na električni alat napajan iz strujne utičnice (sa žicom) ili električni alat napajan akumulatorskom baterijom (bez žice).

SIGURNOSNA UPOZORENJA ZA STROJEVE ZA ODREZIVANJE

- Štitnik isporučen s alatom mora biti čvrsto postavljen na električni alat i namješten za najveću razinu zaštite, kako bi što manji dio diska bio izložen rukovatelju. Pozicionirajte sebe i promatrače daleko od ravnine rotirajućeg diska.** Štitnik pomaže zaštititi rukovatelja od odlomljenih fragmenata diska i slučajnog dodira s diskom.
- Upotrebljavajte samo dijamantne oštrice za električni alat.** Iako se dodatni pribor možda može postaviti na vaš električni alat, to ne znači da će upotreba biti sigurna.
- Najmanja deklarirana brzina dodatnog pribora mora biti jednaka oznaci najveće brzine na električnom alatu.** Dodatni pribor koji se koristi pri brzinama koje su veće od njegove nazivne brzine može puknuti i raspasti se.
- Diskovi se smiju upotrebljavati isključivo u preporučene svrhe. Na primjer: ne brusite bočnom stranom diska za odrezivanje.** Abrazivni diskovi za odrezivanje namijenjeni su rubnom brušenju i primjena bočnih sila na ovakve diskove može izazvati njihov lom.
- Uvijek upotrebljavajte neoštećene prirubnice diskova koje su pravilnog promjera za odabrani disk.** Odgovarajuće prirubnice pričvršćuju disk i tako sprječavaju mogućnost pucanja diska.
- Vanjski promjer i debljina dodatnog pribora moraju biti unutar deklariranih vrijednosti električnog alata.** Dodatni pribor neodgovarajuće veličine ne može se zadovoljavajuće zaštititi i kontrolirati.
- Veličina dosjeda diskova i prirubnica mora pravilno odgovarati osovini električnog alata.** Diskovi i prirubnice s dosjednim otvorima koji ne odgovaraju ugradbenim elementima električnog alata neće biti u ravnoteži, pretjerano će vibrirati i može uzrokovati gubitak nadzora.
- Ne upotrebljavajte oštećene diskove. Prije svake uporabe pregledajte diskove da utvrdite postoje li strugotine i napuknuća. Ako električni alat ili dodatni pribor padne na tlo, provjerite ima li oštećenja ili postavite neoštećeni disk. Nakon pregleda i postavljanja diska sebe i druge osobe uklonite iz**

ravnine vrtnje pribora i disk pustite da radi jednu minutu pri najvećoj brzini bez opterećenja. Oštećeni disk obično se raspadne tijekom ove provjere.

- i) **Nosite osobnu zaštitnu opremu. Ovisno o primjeni koristite štitnik za lice ili zaštitne naočale. Po potrebi nosite masku protiv prašine, zaštitu za sluh, rukavice i radnu pregaču koja može zaustaviti manje komadiće abrazivnog ili radnog materijala.** Zaštita za oči mora zaustavljati komadiće materijala koji nastaju tijekom svih radova. Zaštitna maska protiv prašine mora filtrirati čestice nastale tijekom rada. Produljeno izlaganje zvuku velike jačine može izazvati oštećenje sluha.
- j) **Promatrače držite podalje od radnog područja. Svaka osoba koja dolazi na radno mjesto mora nositi osobnu zaštitnu opremu.** Fragmenti radnog materijala ili puknutog diska mogu poletjeti i izazvati ozljede izvan samog područja rada.
- k) **Električni alat držite isključivo za izolirane rukohvate dok radite u područjima u kojima bi pribor za rezanje mogao doći u dodir sa skrivenim ožičenjima.** U slučaju kontakta reznog pribora sa žicom pod naponom, taj se napon može prenijeti na metalne dijelove alata i izazvati strujni udar.
- l) **Kabel napajanja postavite podalje od rotirajućeg pribora.** Ako izgubite nadzor, kabel bi mogao biti prerezan ili zahvaćen, a vaša šaka ili ruka mogla bi biti uvučena u disk.
- m) **Električni alat nikad ne odlažite dok se rotiranje pribora potpuno ne zaustavi.** Rotirajući disk može zahvatiti površinu i povući električni alat, uslijed čega možete izgubiti nadzor nad alatom.
- n) **Električni alat ne uključujte dok ga nosite uz tijelo.** U slučaju kontakta s rotirajućim priborom može doći do zahvaćanja odjeće i povlačenja pribora prema tijelu.
- o) **Redovito čistite otvore za prozračivanje električnog alata.** Ventilator motora uvlači prašinu u kućište. Pretjerano nakupljanje metalne prašine može uzrokovati opasnost od električnog udara.
- p) **Električni alat ne upotrebljavajte u blizini zapaljivih materijala.** Iskrenje može zapaliti takve materijale.
- q) **Ne upotrebljavajte dodatni pribor koji zahtijeva hlađenje tekućinom.** Upotreba vode ili drugih tekućih rashladnih sredstava može rezultirati strujnim udarom.

DODATNE SIGURNOSNE UPUTE ZA SVE PRIMJENE

Uzroci povratnog udara i načini njegovog sprječavanja

Povratni udar iznenadna je reakcija uslijed zaglavlivanja ili zahvaćanja rotirajućeg diska, podloške, četke ili bilo kojeg drugog pribora. Zaglavlivanje ili zahvaćanje uzrokuje blokiranje rotirajućeg pribora, koje potom u točki dodira s materijalom izaziva nekontroliranu vrtnju električnog alata u smjeru suprotnom od smjera rotacije pribora.

Na primjer, ako se abrazivni disk zahvati ili zaglavi u radnom materijalu, rub diska koji ulazi u procjep može se ukopati u površinu materijala i uzrokovati iskakanje diska ili udar. Disk se može odbaciti prema korisniku ili u suprotnom smjeru, ovisno o smjeru vrtnje diska u točki zaglavlivanja. Također, abrazivni diskovi mogu puknuti u ovim uvjetima.


Povratni udar posljedica je nepravilne upotrebe električnog alata i/ili nepravilnih postupaka ili uvjeta upotrebe i može se izbjeći preventivnih mjera navedenih u nastavku:

- a) **Električni alat uvijek čvrsto pridržavajte, a tijelo i ruke postavite na način da se odupiru silama povratnog udara. Uvijek koristite pomoćni rukohvat, ako je isporučen, kako biste imali najveću moguću kontrolu nad povratnim udarom ili reakcijom zakretnog momenta tijekom pokretanja alata.** Rukovatelj može kontrolirati reakciju zakretnog momenta ili povratni udar ako se poduzmu pravilne protumjere.
- b) **Ruke nikad ne postavljajte u blizini rotirajućeg pribora.** Dodatni pribor mogao bi se odbaciti preko vaših ruku.
- c) **Tijelo ne postavljajte u ravninu s rotirajućim diskom.** Povratni će udar alat odbaciti u smjeru suprotnom od smjera rotacije diska u točki zahvaćanja.
- d) **Budite osobito oprezni pri radu na kutovima, oštrim rubovima itd. Izbjegavajte poskakivanje i pomicanje pribora.** Kutovi, oštri rubovi ili poskakivanje mogu uzrokovati zahvaćanje rotirajućeg pribora, gubitak nadzora ili povratni udar.
- e) **Ne pričvršćujte lanac pile, oštricu za dubljenje drveta, segmentirani dijamantni disk s perifernim procjepom većim do 10 mm ili nazubljenu oštricu pile.** Takve oštrice mogu izazvati česte povratne udare i gubitke kontrole.
- f) **Pazite da se disk ne zaglavi i ne primjenjujete prevelik pritisak. Ne pokušavajte izvoditi preduboke rezove.** Prevelik pritisak na disk povećava opterećenje i sklonost uvijanju diska ili njegovom zaglavlivanju u rezu, te mogućnost povratnog udara ili loma diska.
- g) **Ako se disk zaglavljuje u rezu ili ako iz bilo kojeg razloga prekidate rezanje, isključite električni alat i držite ga nepokretnim dok se rotiranje diska potpuno ne zaustavi. Disk nikada ne pokušavajte uklanjati iz reza dok je disk u pokretu jer bi moglo doći do povratnog udara.** Provjerite razloge zaglavlivanja diska i poduzmite korektivne radnje kako biste uklonili uzrok zaglavlivanja.
- h) **Ne nastavljajte s rezanjem dok je disk u radnom materijalu. Dopustite disku da dostigne punu brzinu vrtnje i pažljivo ga vratite u rez.** Disk bi se mogao zaglaviti, propeti ili poskočiti ako se električni alat ponovo pokrene dok je unutar radnog materijala.
- i) **Podložite ploče i druge velike komade radnog materijala kako biste smanjili rizik od zaglavlivanja ili povratnog udara diska.** Veliki radni materijali skloni su savijanju pod vlastitom težinom. Ispod radnog materijala potrebno je postaviti podloge u blizini linije reza i u blizini ruba radnog materijala s obje strane diska.

- j) **Budite dodatno pažljivi tijekom rezanja “džepova” u postojećim zidovima ili na drugim slijepim područjima.** Izbočeni dio diska može zarezati vodovodne cijevi, električne kabele ili predmete koji mogu uzrokovati povratni udar alata.

Dodatna sigurnosna pravila

- **Uporaba pribora koji nije naveden u ovom priručniku ne preporučuje se i može biti opasna.** Uporaba uređaja za pojačanje snage koji bi doveli do rada alata na brzinama većima od nazivne brzine znači zlouporabu.
- **Upotrijebite stezaljke ili na drugi praktičan način učvrstite radni materijal za stabilnu podlogu.** Pridržavanje radnog materijala rukom ili njegovo oslanjanje na tijelo nije sigurno i može dovesti do gubitka nadzora.
- **Uvijek koristite bočni rukohvat. Rukohvat čvrsto zategnite.** Bočni rukohvat treba se uvijek koristiti kako biste zadržali nadzor nad alatom.
- **Izbjegavajte odskakanje dijamantnog diska ili njegovu grubu obradu.** Ako se to dogodi, zaustavite alat i pregledajte disk da utvrdite postoje li pukotine ili nedostaci.
- **Ne pokušavajte napraviti zavijeno rezanje.** Prevelik pritisak na dijamantni disk povećava opterećenje i sklonost uvijanju dijamantnog diska ili njegovom zaglavlivanju u rezu, te mogućnost povratnog udara ili loma diska, što može izazvati tešku ozljedu.
- Uvijek upotrebljavajte i čuvajte diskove pažljivo.
- **Nikada ne režite u područje u kojem se mogu nalaziti električno ožičenje ili cijevi.** Može doći do teške ozljede.
- **NE režite metal dijamantnim diskom.**
- **NE upotrebljavajte abrazivne diskove.**
- **UVIJEK upotrebljavajte uređaj za skupljanje prašine.**
- **Ovaj alat ne upotrebljavajte dulje vrijeme bez prekida.** Vibracije izazvane radnjom ovog alata mogu izazvati trajnu ozljedu prstiju, ruku i ramena. Upotrijebite rukavice da osigurate dodatno ublažavanje udara, često se odmarajte i ograničite dnevnu uporabu.
- **Potrebno je izbjegavati blokiranje ventilacijskih otvora.** Pokretni dijelovi mogu zahvatiti labavo obučenu odjeću, nakit ili dugu kosu.
- **Navoj pribora koji postavljate mora odgovarati navoju osovine brusilice.** Kod pribora koji se montira po prirubnicama provrt mora odgovarati promjeru prirubnice. Pribor koji ne odgovara ugradbenim elementima električnog alata neće biti u ravnoteži, pretjerano će vibrirati i može uzrokovati gubitak nadzora.
- **Brusna površina u središtu udubljenih diskova mora se postaviti ispod ravnine jezička grlića.** Nepravilno postavljen disk koji prelazi ravninu jezička grlića ne može se prikladno zaštititi.

 **UPOZORENJE: Kad se ne koristi, alat položite na stabilnu površinu gdje neće postojati opasnost od njegovog prevrtanja ili pada. Može doći do teške ozljede osobe.**

 **UPOZORENJE: Preporučujemo uporabu sklopke na diferencijalnu struju od 30 mA ili manje.**

Stalno prisutni rizici

Usprkos primjenjivanju važećih sigurnosnih propisa i sigurnosnih uređaja, određene stalno prisutne rizike nije moguće izbjeći.

To su:

- Oštećenje sluha.
- Rizik od tjelesnih ozljeda uslijed letećih čestica.
- Rizik od opekotina uslijed zagrijavanja pribora tijekom rada.
- Rizik od tjelesnih ozljeda uslijed dulje upotrebe.

Sadržaj paketa

U paketu se nalazi:

- 1 Rezni grlić
 - 1 Kratka zaporna prirubnica (samo DWE46225)
 - 1 Kratka podložna prirubnica (samo DWE46225)
 - 1 Dugačka zaporna prirubnica
 - 1 Dugačka podložna prirubnica
 - 1 Zaustavni vijak (samo DWE46225)
 - 1 Vijak (samo DWE46225)
 - 1 Priručnik s uputama
- *Alat, dijelove i pribor provjerite radi mogućih oštećenja nastalih tijekom transporta.*
 - *Temeljito proučite ovaj priručnik i upoznajte se s njime prije same upotrebe alata.*

Oznake na alatu

Na alatu su prikazani sljedeći simboli:



Prije upotrebe pročitajte priručnik s uputama.



Koristite zaštitu za sluh.



Koristite zaštitu za oči.

Položaj datumske oznake (sl. A)

Datumska oznaka **15** koja sadrži godinu proizvodnje ispisana je na kućištu.

Primjer:

2019 XX XX

Godina proizvodnje

Opis (sl. A)



UPOZORENJE: Nikad ne mijenjajte električni alat ili bilo koji njegov dio. Može doći do oštećenja ili ozljeda.

- | | |
|--|--|
| 1 Zakretni priključak za prašinu | 7 Prednji gumb grlića |
| 2 Vijak prstena | 8 Bočni gumb grlića |
| 3 Metalno postolje | 9 Gornji grlić |
| 4 Podešivač dubine reza | 10 Donji grlić |
| 5 Ručica za podešavanje dubine reza | 11 Kratka zaporna prirubnica (samo DWE46225) |
| 6 Uklojivki diskovi | 12 Kratka podložna prirubnica (samo DWE46225) |

13 Dugačka zaporna prirubnica

14 Dugačka podložna prirubnica

Namjena

Vaš rezni grlić projektiran je za profesionalne radove rezanja u zidovima. Nije namijenjen uporabi s metalom ili drvom. Smije se upotrebljavati samo za suho rezanje. Uporabom odgovarajuće brusilice, dijamantnog diska i usisnog uređaja za odvođenje prašine možete ukloniti većinu statičke i zrakom prenošene prašine koja bi inače bez uporabe reznog grlića zagađivala radno okruženje ili predstavljala opasnost za zdravlje rukovatelja i osoba u neposrednoj blizini.

NEMOJTE koristiti u vlažnim uvjetima ni u blizini zapaljivih tekućina ili plinova.

Rezni grlić profesionalni je alat.

NE dopustite djeci da dolaze u dodir s alatom. Neiskusni korisnik mora biti pod nadzorom pri uporabi ovog alata.

- **Malena djeca i nemoćne osobe.** Ovaj uređaj nije namijenjen upotrebi od strane djece ili nemoćnih osoba bez dodatnog nadzora.
- Ovaj proizvod nije namijenjen upotrebi od strane osoba sa smanjenim fizičkim, osjetilnim ili mentalnim sposobnostima (uključujući i djecu) ili osoba s nedostatkom iskustva ili znanja, osim ako ih osoba zadužena za njihovu sigurnost nadzire. Djecu se nikad ne smije ostaviti samu uz ovaj proizvod.

SASTAVLJANJE I PODEŠAVANJE



UPOZORENJE: Da biste smanjili opasnost od ozbiljnih ozljeda, isključite alat i odvojite ga od izvora napajanja prije izvođenja bilo kakvih prilagođavanja ili postavljanja/uklanjanja dodatka ili pribora.

Provjerite je li okidač u isključenom položaju. Nehotično uključivanje alata može uzrokovati ozljede.

Ugradnja i uklanjanje reznog grlića

Ugradnja reznog grlića DWE46225 od 125 mm

(sl. A, B–D, F)



UPOZORENJE: Štitnik za brušenje ne može se ponovno ugraditi nakon što se ugradi grlić.

Slijedite upute za ugradnju i uklanjanje štitnika u priručniku za alat da biste uklonili štitnik s brusilice.

1. Da biste ugradili DWE46225 rezni grlić na kućište prijenosnika, uklonite ručicu za oslobađanje štitnika **16**, vijak ručice za oslobađanje štitnika **17** i vijak **18** prema prikazu na slici B.
2. Umetnite isporučene vijke: zaustavni vijak **19** i vijak **20** prema prikazu na slici C. Nakon toga ugradite rezni grlić.
3. Pritisnite istodobno prednji gumb grlića **7** i bočni gumb grlića **8** da biste potpuno otvorili rezni grlić (sl. F).
4. Otpustite vijak prstena **2** na reznom grliću i poravnajte jezičce **21** na reznom grliću s utorima **22** na kućištu prijenosnika brusilice.
5. Okrenite grlić u željeni radni položaj. Grlić treba postaviti između osovine i korisnika radi optimalne učinkovitosti.

6. Zategnite vijak prstena **2** da biste pričvrstili rezni grlić na kućištu prijenosnika. Ne upotrebljavajte brusilicu s labavim reznim grlićem.
7. Da biste uklonili rezni grlić, otpustite vijka prstena, okrenite rezni grlić da poravnate s utorima i jezičcima i povucite ih gore na rezni grlić.

NAPOMENA: Rezni grlić tvornički je podešen na promjer glave kućišta prijenosa. Ako nakon nekog vremena rezni grlić postane labav, zategnite vijak prstena **2**.

NAPOMENA: Ako se rezni grlić ne može pričvrstiti tako da se zategne vijak prstena, ne upotrebljavajte alat. Odnosite alat i rezni grlić u servisni centar na popravak ili zamijenite rezni grlić.

Ugradnja reznog grlića DWE46229 od 230 mm (sl. A, D, F)

Slijedite upute za ugradnju i uklanjanje štitnika u priručniku za alat da biste uklonili štitnik s brusilice.

1. Pritisnite istodobno prednji gumb grlića **7** i bočni gumb grlića **8** da biste potpuno otvorili rezni grlić (sl. F).
2. Otpustite vijak prstena **2** na reznom grliću i poravnajte jezičce **21** na reznom grliću s utorima **22** na kućištu prijenosnika brusilice.
3. Okrenite grlić u željeni radni položaj. Grlić treba postaviti između osovine i korisnika radi optimalne učinkovitosti.
4. Zategnite vijak prstena **2** da biste pričvrstili rezni grlić na kućištu prijenosnika. Ne upotrebljavajte brusilicu s labavim reznim grlićem.
5. Da biste uklonili rezni grlić, otpustite vijka prstena, okrenite rezni grlić da poravnate s utorima i jezičcima i povucite ih gore na rezni grlić.

NAPOMENA: Rezni grlić tvornički je podešen na promjer glave kućišta prijenosa. Ako nakon nekog vremena rezni grlić postane labav, zategnite vijak prstena **2**.

NAPOMENA: Ako se rezni grlić ne može pričvrstiti tako da se zategne vijak prstena, ne upotrebljavajte alat. Odnosite alat i rezni grlić u servisni centar na popravak ili zamijenite rezni grlić.

Postavljanje i uklanjanje postavljenog štitnika (sl. E)

Samo za grliće od 230 mm



UPOZORENJE: Da biste smanjili opasnost od ozbiljnih ozljeda, isključite alat i odvojite ga od izvora napajanja prije izvođenja bilo kakvih prilagođavanja ili postavljanja/uklanjanja dodatka ili pribora. Prije ponovnog priključivanja alata, pritisnite i pustite prekidač kako biste provjerili je li alat isključen.



OPREZ: Na ovoj se brusilici moraju koristiti štitnici.



OPREZ: Štitnik se može ugraditi samo na brusilice na koje je ugrađen DWE46229 rezni grlić od 230 mm.

Pri upotrebi brusilice za rezanje u metalu ili zidarstvu, MORA se koristiti štitnik tipa 1. Štitnici tipa 1 dostupni su uz doplatu kod DEWALT prodavača.

1. Kutnu brusilicu postavite na stol, tako da osovina **26** bude okrenuta prema gore.
2. Poravnajte jezičke **30** s uredima **22**.
3. Pritisnite štitnik **29** i okrenite ga u traženi položaj.
4. Čvrsto zategnite vijak **31**.
5. Da uklonite štitnik, otpustite vijak.

NAPOMENA: Ako štitnik nije moguće zategnuti podešavanjem vijka, ne upotrebljavajte alat. Kako biste smanjili rizik od osobnih ozljeda, alata i štitnik odnesite u servis radi popravka ili zamjene štitnika.

Postavljanje i uporaba dijamantnih reznih diskova (sl. A, F, G)



UPOZORENJE: Samo dijamantni diskovi s negativnim stvarnim kutom smiju se upotrijebiti s reznim grličem. Ne režite metal. Ne upotrebljavajte s veznim abrazivnim diskovima.

1. S reznim grličem pričvršćenim na brusilicu pritisnite istodobno prednji gumb grlića **7** i bočni gumb grlića **8** da biste potpuno otvorili rezni grlič.
2. Postavite podložnu prirubnicu **12** ili **14** na osovina **26**.
VAŽNO: DWE46225 ima dva kompleta prirubnica. Pogledajte u **Tablicu kompatibilnosti prirubnice/brusilice** na kraju ovog odlomka za odgovarajuću uporabu.
3. Postavite disk **25** na podložnu prirubnicu **11** ili **13**, a zatim postavite oboje na osovina prema podložnoj prirubnici tako da centrirate disk na podignuto srediste podložne prirubnice.
4. Držeći pritisnutim gumb za blokiranje osovine, zategnite podložnu prirubnicu:
 - Zategnite standardnu zapornu prirubnicu ključem.
5. Nakon što ste ugradili dijamantni rezni disk, morate zatvoriti rezni grlič tako da istodobno pritisnete prednji gumb grlića **7** i bočni gumb grlića **8**.
6. Da biste uklonili disk, pritisnite gumb za blokiranje osovine i otpustite zapornu prirubnicu.

Tablica kompatibilnosti prirubnice/brusilice

Komplet prirubnica	Brusilica
Komplet kratkih (srebrnih) prirubnica: Zaporna prirubnica 11 Podložna prirubnica 12	DCG405, DCG406
Komplet dugačkih (crnih) prirubnica: Zaporna prirubnica 13 Podložna prirubnica 14	DWE4016, DWE4203, DWE4206, DWE4207, DWE4216, DWE4217, DWE4227, DWE4233, DWE4235, DWE4237, DWE4238, DWE4246, DWE4257, DWE4263, DWE4277, DWE46105, DWE4357, DWE4347, DWE4369, DWE4377, DCG412, DCG414, D28498, DWE490, DWE492, DWE494, DWE496, DWE4001, DWE4056, DWE4057, DWE4156, DWE4157, DWE4151, DWE4557, DWE4559, DWE4579, DWE4597, DWE4599

Prilagođavanje dubine reza (sl. A)

1. Otpustite ručicu za prilagođavanje dubine reza **5**.
2. Gurnite podešivač dubine reza **4** u željeni položaj.
Napomena: Ako je grlič zatvoren, pritisnite prednji gumb grlića **7** da biste otvorili grlič. To će olakšati pomicanje podešivača dubine reza.
3. Zategnite ručicu za prilagođavanje dubine reza.

Izvlačenje prašine (sl. A, H)



UPOZORENJE: Upotrebljavajte samo alate koje je DEWALT preporučio za ovaj priključak.

Za više informacija o DEWALT električnim alatima kompatibilnim s ovim priključkom obratite se ovlaštenim servisnim centrima navedenima na poleđini ili pogledajte potpune detalje naših servisa nakon prodaje na internetu na: www.2helpU.com.



UPOZORENJE: Ovaj priključak mora se upotrebljavati sa sustavom za odvođenje prašine. UVIJEK nosite certificiranu zaštitu lica ili masku za prašinu.

NAPOMENA: Osigurajte da spoj crijeva bude čvrst.

NAPOMENA: Količina prašine zadržana usisnim uređajem za odvođenje prašine ovisi o sustavu filtriranja. Pogledajte u korisnički priručnik za uređaj za odvođenje prašine za više informacija.

Svi DEWALT grličići za odvođenje prašine projektirani su da bi radili s DEWALT Airlock DWV9000 spajačem.

1. Pričvrstite DWV9000 spajač **23** crijevo za skupljanje prašine **24**.
2. Deblokirajte DWV9000 spajač **23** i gurnite ga na priključak za prašinu **1**.
3. Blokajte DWV9000 spajač **23** da ga učvrstite.

Klasična crijeva za usisni uređaj za odvođenje prašine

Pričvrstite preporučeno crijevo usisnog uređaja za odvođenje prašine na priključak za prašinu 1.

Uklanjanje i pričvršćivanje diskova (sl. I)

Ovaj rezni grlič dolazi s četiri uklonjiva diska 6 na metalnom postolju 3 koji se mogu ukloniti po potrebi.

1. Uklonite stezaljke 27 tako da držite diskove na postolju.
2. Uklonite diskove.
3. Uklonite zakretni klin 28.

Da biste pričvrstili diskove na postolje, ponovno umetnite zakretni klin, gurnite diskove na njihove osovine i pričvrstite stezaljke na mjestu. Osigurajte da su sva četiri diska dobro pričvršćena prije uporabe reznog grlića.

UPOTREBA

Upute za upotrebu



UPOZORENJE: Uvijek se pridržavajte sigurnosnih uputa i važećih propisa.



UPOZORENJE: Da biste smanjili opasnost od ozbiljnih ozljeda, isključite alat i odvojite ga od izvora napajanja prije izvođenja bilo kakvih prilagođavanja ili postavljanja/uklanjanja dodatka ili pribora.

Provjerite je li okidač u isključenom položaju. Nehotično uključivanje alata može uzrokovati ozljede.

Izrada ukrasnog spoja i rezanje (sl. A, J)

1. Postavite željenu dubinu reza, pogledajte **Namještanje dubine reza** pod **Sastavljanje i podešavanje**.
2. Pričekajte da alat postigne potpunu brzinu prije njegovog polaganja na radnu površinu.
3. Zauzmite položaj tako da otvoreni donji dio grlića i diska bude okrenut od vas.
4. Postavite metalno postolje 3 grlića na radnu površinu i započnite rezanje tako da ga nagnete na radnu površinu. Gornji grlič 9 blokira se na donji grlič 10 nakon početnog naginjanja.
NAPOMENA: Držite metalno postolje grlića uz radnu površinu da biste osigurali odgovarajuće skupljanje prašine.
5. S grličem okrenutim prema prikazu na slici J povucite brusilicu uzduž radne površine.
NAPOMENA: Brusilica se smije upotrebljavati SAMO u navedenom smjeru.
6. Kada završite rez, uklonite alat s radne površine prije isključivanja alata. Pričekajte da se alat zaustavi prije nego što ga odložite.
7. Gurnite bočni gumb grlića 8 da biste otpustili gornji grlič ii započnite novi nagib i rez.

ODRŽAVANJE

Vaš DEWALT električni alat projektiran za dugotrajnu upotrebu uz minimalna održavanja. Neprekinuta i zadovoljavajuća upotreba ovisi o pravilnom održavanju i redovitom čišćenju.



UPOZORENJE: Da biste smanjili opasnost od ozbiljnih ozljeda, isključite alat i odvojite ga od izvora napajanja prije izvođenja bilo kakvih prilagođavanja ili postavljanja/uklanjanja dodatka ili pribora.

Provjerite je li okidač u isključenom položaju. Nehotično uključivanje alata može uzrokovati ozljede.



Podmazivanje

Ovaj električni alat ne zahtijeva dodatno podmazivanje.



Čišćenje



UPOZORENJE: Prašinu iz kućišta ispuhnite suhim zrakom čim primijetite nakupljanje nečistoća oko ventilacijskih otvora. Tijekom izvođenja ovog postupka nosite zaštitu za oči i odobrenu masku protiv prašine.



UPOZORENJE: Za čišćenje nemetalnih dijelova alata nikad ne upotrebljavajte otapala ili druge jake kemikalije. Te kemikalije mogu štetiti materijalima upotrijebljenima u tim dijelovima. Upotrebljavajte isključivo krpu natopljenu vodom i blagim sapunom. Ne dopustite da ikakva tekućina prođe u unutrašnjost alata. Nijedan dio alata ne uranjajte u tekućinu.

Dodatni pribor



UPOZORENJE: Budući da pribori koji nisu u ponudi tvrtke DEWALT nisu ispitani s ovim proizvodom, upotreba ovakvog pribora uz ovaj alat može biti opasna. Da biste smanjili opasnost od ozljeda, uz ovaj alat rabite isključivo dodatni pribor koji preporučuje tvrtka DEWALT.



UPOZORENJE: Pribor se mora procijeniti za najmanje brzinu preporučenu na pločici upozorenja alata. Diskovi i drugi pribor koji radi iznad procijenjene brzine može izletjeti i izazvati ozljedu. Procijenjene vrijednosti pribora uvijek moraju biti iznad brzine alata prema prikazu na tipskoj pločici alata. Odaberite odgovarajuću oštricu za rezanje.

Od lokalnog dobavljača zatražite informacije o odgovarajućim dodacima.

Zaštita okoliša



Odlažite sa zasebnim otpadom. Proizvodi i baterije označeni ovim simbolom ne smiju se odlagati s komunalnim otpadom.



Proizvodi i baterije sadrže materijale koji se mogu reciklirati radi smanjenja potrošnje sirovina i očuvanja prirodnih resursa. Električne proizvode i baterije reciklirajte sukladno lokalnim propisima. Više informacija dostupno je na adresi www.2helpU.com.

JAMSTVENA IZJAVA

- Jamčimo da navedeni proizvod koji smo isporučili nema nedostataka ili grešaka u konstrukciji ili tvorničkoj montaži.
- Jamstveni rok je 24 mjeseci od dana kupnje. Jamčimo da će navedeni proizvod koji smo isporučili u jamstvenom roku ispravno funkcionirati kod normalne upotrebe ukoliko će se korisnik pridržavati priloženih uputa o uporabi.
- Jamčimo da je za isporučeni proizvod osigurano servisno održavanje i potrebni rezervni dijelovi u toku 7 godina od datuma kupnje.
- Obvezujemo se na zahtjev imatelja jamstvenog lista podnesenog u jamstvenom roku, o svom trošku osigurati otklanjanje kvarova i nedostataka proizvoda koji proizlaze iz nepodudarnosti stvarnih sa propisanim, odnosno deklariranim karakteristikama kvalitete proizvoda. Popravak se obvezujemo izvršiti u roku od 45 dana od dana prijave kvara. Ako proizvod ne popravimo u tom roku obvezujemo se zamijeniti ga novim ili vratiti uplaćenu svotu.
- Jamstvo vrijedi uz predočenje originalnog računa prodavača te pravilno ispunjenog jamstvenog lista ovjerenog pečatom prodavača.
- Troškove prijevoza odnosno prijenosa proizvoda koji nastaju pri popravku odnosno njegovoj zamjeni u garantnom roku snosi nositelj jamstva. Bez obzira na način dostave ovlaštenom servisu, kupac je obavezan podignuti proizvod po izvršenom servisnom popravku i isto potvrditi svojim potpisom.
- Nepravilnosti koje su nastale nestručnim rukovanjem, rukovanjem suprotnim navedenim u uputama ili mehaničkim oštećenjem isključene su iz jamstva.
- Proizvod ne smije biti prethodno otvaran ili popravljan od strane neovlaštenih osoba.
- Ako popravak traje duže od 14 dana, jamstveni rok se produžuje za trajanje servisa.

Radovi i dijelovi obuhvaćeni jamstvom

- Kvarovi nastali greškom prilikom tvorničkog sklapanja i pakiranja
- Puknuća lomovi dijelova strojeva i alata prouzročeni nekvalitetnim materijalom tj. tvorničkom greškom
- Indirektni kvarovi uzrokovani točkom 2
- Kvarovi nastali odmah po puštanju stroja/uređaja u rad

Radovi i dijelovi koji nisu predmet jamstva

1. Oštećena i kvarovi nastali:
 - Prilikom nepravilnog sastavljanja uređaja od strane kupca
 - Nepravilnim rukovanjem i nenamjenskim korištenjem
 - Korištenjem neadekvatnih goriva, maziva, napona, opterećenja
 - Servisiranjem ili rastavljanjem uređaja od strane neovlaštenih osoba
2. Dijelovi koji spadaju u potrošni materijal:
 - Kvarovi nastali nedovoljnim održavanjem ili servisiranjem
 - Kvarovi nastali radi preopterećivanja ili pregrijavanja uređaja ili njihovih sastavnih dijelova

TIP PROIZVODA:	
Prodajno mjesto:	Pečat:
Datim prodaje:	Potpis:

Ovlašteni Serviseri:

ALATI MAŠIĆ

Županijska 38, 31000 OSIJEK

T: 00 385 (0) 31 200 888

M: 00 385 (0) 98 506 174

ALATI MILIĆ D.O.O.

Mirka Viriusa 2, 10090 ZAGREB

T: 00 385 (0)1 3734 791

T: 00 385 (0)9 137 33 000

F: 00 385 (0)1 3906 790

info@alatimilic.hr

<http://www.alatimilic.hr/>

ELEKTROMEHANIKA TERLEVIĆ d.o.o.

Ročka 39, 52440 POREČ

T: 00 385 (0) 52 438 297

F: 00 385 (0) 52 438 297

elektroterlevic@inet.hr

<http://elektromehanika-terlevic.hr/index.html>

GEMMA SERVIS

Andrije peruča 38, 51000 Rijeka

T: +38551217118

M: 098211784

F: +38551217118

gemma-servis@ri.t-com.hr

<http://gemmaservis.fullbusiness.com>

GROM d.o.o

Hrvatskih vladara 33, 22 243 MURTER

T: 00 385 95 909 6164

gromelectro@gmail.com

MEĐIMURKA BS SERVIS

Kalnička 6, 40000 ČAKOVEC

T: 00 385 (0) 40 384 660

M: 00 385 (0) 40 500 634

servis@medjimurka-bs.hr

<http://profi-al.hr/zagreb-hrvatska/>

PAVLOV ALATI

Cesta Dr. F. Tuđmana 273, 21213 KAŠTEL GOMILICA

T: 00 385 (0) 21 220 022

M: 00 385 (0) 21 221 122

F: 00 385 (0) 21 220 022

servis-pavlov@st.t-com.hr

PROFI – AL OBRT

Mikulinci 4a, 10010 ZAGREB

T: 00 385 (0)1 66 22 820

T: 00 385 (0)98 718 108

F: 00 385 (0) 1 66 22 823

info@profi-al.hr

<http://profi-al.hr/zagreb-hrvatska/>

TITAN d.o.o.

Bogoslava Šuleka 19, 47000 KARLOVAC

T: 00 385 (0) 47 63 63 11

F: 00 385 (0) 47 63 63 10

info@titan.com.hr

<http://www.titan.com.hr/>

VERMA d.o.o.

Pere Devčića 23, 10290 ZAPREŠIĆ

T: +385 1 3357 496

servis@verma.hr / verma@verma.hr

www.verma.hr

125 MM REZNI POKLOPAC

DWE46225

230 MM REZNI POKLOPAC

DWE46229

Čestitamo!

Izabrali ste DEWALT alat. Dugogodišnje iskustvo, razvoj proizvoda i inovacije učinile su da DEWALT postane jedan od najpouzdanijih partnera korisnicima profesionalnih ručnih električnih alata.

Tehnički podaci

	DWE46225	DWE46229
Tip	1	1
Ovi rezni poklopci su namenjeni samo za upotrebu sa DEWALT brusilicama sa sledećim tehničkim specifikacijama:		
prečnik držača štitnika	mm 44,4	60
maks. prečnik dijamantskog diska	mm 125	230
debljina tela diska	mm 1,2	1,8

Definicije: Bezbednosne smernice

Dole navedene definicije opisuju nivo ozbiljnosti za svaku signalnu reč. Molimo da pročitate uputstvo i vodite računa o tim simbolima.



OPASNOST: Ukazuje na neposredno opasnu situaciju koja će, ako se ne izbegne, izazvati **smrt ili ozbiljnu povredu**.



UPOZORENJE: Ukazuje na potencijalno opasnu situaciju koja, **bi mogla**, ako se ne izbegne, izazvati **smrt ili ozbiljnu povredu**.



OPREZ: Ukazuje na potencijalno opasnu situaciju koja **može**, ako se ne izbegne izazvati **manju ili umerenu povredu**.

NAPOMENA: Ukazuje na praksu koja se **ne odnosi na telesne povrede** ali koja, ako se ne izbegne, **može** dovesti do **materijalne štete**.



Označava opasnost od električnog udara.



Označava opasnost od požara.

OPŠTA BEZBEDNOSNA UPOZORENJA ZA ELEKTRIČNE ALATE



UPOZORENJE: Pročitajte sva bezbednosna upozorenja, uputstva, ilustracije i specifikacije koje su isporučene uz ovaj rezni poklopac. Nepoštovanje svih dole navedenih upozorenja i uputstava može izazvati električni udar, požar i/ili ozbiljnu povredu.



UPOZORENJE: Pročitajte sva bezbednosna upozorenja i uputstva električnog alata i uređaja za izvlačenje prašine priključenim na poklopcu. Nepoštovanje svih dole navedenih upozorenja i uputstava u ovim priručnicima može izazvati električni udar, požar i/ili ozbiljnu povredu.

SAČUVAJTE SVA UPOZORENJA I UPUTSTVA ZA BUDUĆE POTREBE.

Termin „električni alat“ u upozorenjima odnosi se na alate sa mrežnim napajanjem (sa kablom) ili alate sa baterijskim napajanjem (bežični).

BEZBEDNOSNA UPOZORENJA ZA MAŠINE ZA ODSECANJE

- Štitnik isporučen s alatom se mora sigurno pričvrstiti za električni alat i postaviti tako da pruži maksimalnu bezbednost i da disk na strani rukovaoca bude u što manjoj meri izložen. Vi i posmatrač treba da se udaljite od ravni rotiranja diska.** Štitnici su pomoćna sredstva za zaštitu rukovaoca od komadića slomljenog diska i slučajnog dodira sa diskom.
- Koristite samo dijamantske diskove za vaš električni alat.** Ako neki pribor može da se priključi na vaš električni alat, to ne znači da osigurava bezbedan rad.
- Nominalna brzina pribora mora da bude minimalno jednaka maksimalnoj brzini koja je označena na električnom alatu.** Pribori se kreću brže od njihove nominalne brzine i mogu da se polome i razlete u komadićima.
- Diskovi se moraju koristiti samo za preporučene primene. Na primer: Nemojte brusiti bočnom stranom reznog diska.** Abrzivni rezni diskovi su namenjeni za periferijsko brušenje, pa dejstvo bočnih sila na takve diskove može izazvati njihovo lomljenje.
- Za izabrani disk uvek koristite neoštećene prirubnice diskova, odgovarajućeg prečnika.** Pravilno izabrane prirubnice diska podržavaju disk i smanjuju mogućnost loma diska.
- Spoljašnji prečnik i debljina pribora moraju da odgovaraju nominalnom kapacitetu vašeg električnog alata.** Pogrešno dimenzionisan pribor ne može se adekvatno štititi ili kontrolisati.
- Priključna veličina diskova i prirubnice moraju da odgovaraju vretenu električnog alata.** Diskovi i prirubnice koji ne odgovaraju montažnom delu električnog alata biće izbačeni iz ravnoteže, jako će vibrirati i mogu dovesti do gubitka kontrole.

- h) **Ne koristite oštećene diskove. Pre svake upotrebe proverite da li na disku postoje naprsline ili oštećenja. Ako električni alat ili disk padne, proverite da li postoje oštećenja ili instalirajte neoštećeni disk. Nakon provere i instaliranja diska, vi i ostali posmatrači treba da se udaljite od ravni rotiranja diska, a zatim pokrenite električni alat sa maksimalnom brzinom opterećenja i pustite ga da radi jedan minut.** Oštećeni diskovi bi se normalno polomili tokom ovog vremena testiranja.
- i) **Nosite ličnu zaštitnu opremu. U zavisnosti od primene, koristite štitnik za lice ili zaštitne naočare. Ako je potrebno, nosite masku za zaštitu od prašine, štitnike za sluh, rukavice i keclju koja može da zaustavi male abrazivne čestice ili deliće radnog komada.** Zaštita za oči mora da bude u stanju da zaustavi leteće opiljke koji se stvaraju pri raznim operacijama. Maska za prašinu ili respirator moraju da budu u stanju da filtriraju čestice koje se stvaraju pri radu. Duže izlaganje visokom nivou buke može dovesti do gubitka sluha.
- j) **Udaljite posmatrače na bezbednu udaljenost od radnog područja. Svako ko ulazi u radno područje mora da nosi ličnu zaštitnu opremu.** Komadići predmeta obrade ili polomljenog diska mogu da se razlete i izazovu povredu van neposrednog područja rada.
- k) **Električni alat držite samo za izolovane rukohvate kada obavljate radove pri kojima postoji mogućnost da pribor za rezanje dodirne skrivene vodove.** Rezni pribor koji dodirne strujni kabl može da stavi pod napon metalne delove električnog alata i izloži rukovaoca električnom udaru.
- l) **Kabl udaljite od rotirajućeg pribora.** Ako izgubite kontrolu, kabl se može preseći ili zaglaviti, a vaša šaka ili ruka se mogu uvući u rotirajući disk.
- m) **Nikad ne odlažite električni alat dok se pribor potpuno ne zaustavi.** Rotirajući disk može da se ukopa u površinu i izbaciti električni alat iz vaše kontrole.
- n) **Ne uključujte električni alat dok ga prenosite sa strane.** Slučajni dodir sa rotirajućim priborom može da uhvati vašu odeću i povuče pribor ka vašem telu.
- o) **Redovno čistite ventilacione otvore električnog alata.** Motor-ventilator će uvlačiti prašinu u kućište, a preveliko nagomilavanje metalne prašine može izazvati električne opasnosti.
- p) **Ne radite sa električnim alatom u blizini zapaljivih materijala.** Varnice bi mogle da upale takve materijale.
- q) **Nemojte da koristite pribor za koji je potrebna rashladna tečnost.** Korišćenje vode ili drugih tečnih rashladnih sredstava može izazvati električni udar.

DODATNA SIGURNOSNA UPUTSTVA ZA SVE OPERACIJE

Uzroci i zaštita rukovaoca od povratnog udara

Povratni udar predstavlja iznenadnu reakciju koja se javlja kada se rotirajući disk, podmetač, četka ili drugi pribor uklješte ili ukopaju. Uklještenje ili ukopavanje izaziva brzo blokiranje rotirajućeg pribora koji sa svoje strane dovodi do prinudnog nekontrolisanog kretanja alata u smeru suprotnom od smera rotacije pribora u trenutku uklještenja.

Na primer, ako se abrazivni disk ukopa ili uklješti u predmet obrade, ivica diska koja ulazi u tačku uklještenja može da zaroni u površinu materijala izazivajući izvlačenje ili odskakanje diska. Disk može da odskoči ili ka ili od rukovaoca, što zavisi od smera kretanja diska u trenutku uklještenja. Pod takvim uslovima, može doći do loma abrazivnih diskova.

Povratni udar je rezultat loše upotrebe alata i/ili nepravilnih radnih procedura ili uslova i može se izbegnuti preduzimanjem odgovarajućih mera opreza koje su navedene u nastavku:

- Čvrsto držite alat, a telo i ruku postavite tako da može izdržati sile povratnog udara. Uvek koristite pomoćnu ručku, ako postoji, radi maksimalne kontrole nad povratnim udarom ili reakcijom na obrtni moment pri pokretanju.** Rukovaoc može da iskontroliše reakcije na obrtni moment ili povratne udare ako preduzme odgovarajuće mere opreza.
- Nikad ne stavljajte ruku blizu rotirajućeg alata.** Pribor može da napravi povratni udar preko vaše ruke.
- Ne zauzimajte položaj u liniji sa rotirajućim diskom.** Povratni udar će prinuditi alat da se kreće u smeru koji je suprotan od smera kretanja diska u trenutku uklještenja.
- Budite naročito pažljivi kada obrađujete uglove, oštre ivice itd. Izbegavajte odskakanje i ukopavanje pribora.** Uglovi, oštre ivice ili odskakanje imaju tendenciju ukopavanja rotirajućeg pribora i mogu da izazovu gubljenje kontrole ili povratni udar.
- Nemojte pričvršćivati lanac testere, nož za drvorez, segmentiran dijamantski disk sa obodnim zazorom većim od 10 mm ili list testere sa zupcima.** Takve testere često stvaraju povratni udar i dovode do gubitka kontrole.
- Ne "ometajte" disk i ne primenjujte preveliki pritisak. Ne pokušavajte da napravite previše duboki rez.** Prenaprezanje diska povećava opterećenje i sklonost ka uvrtanju i blokiranju diska u rezu i mogućnosti povratnog udara ili lomljenja diska.
- Kada se disk blokira ili ako se rezanje iz nekog razloga prekine, isključite alat i ne pomerajte ga dok se disk potpuno ne zaustavi. Nikad ne pokušavajte da uklonite disk iz reza dok se disk vrti, jer to može izazvati povratni udar.** Proverite i preduzmite korektivne mere da biste eliminisali razlog blokiranja diska.
- Ne započinite ponovo rezanje u predmetu obrade. Sačekajte da disk dostigne punu brzinu i pažljivo**

ponovo uđite u rez. Disk se može blokirati, podići ili izazvati povratni udar ako se električni alat ponovo pokrene u predmetu obrade.

- i) **Ploče ili velike predmete obrade osigurajte da bi se opasnost od uklještenja diska i povratnog udara svela na najmanju meru.** Veliki predmeti imaju tendenciju da uležu pod sopstvenom težinom. Sredstva za osiguranje se moraju postaviti ispod predmeta obrade, u blizini linije rezanja i u blizini ivice predmeta obrade, sa obe strane diska.
- j) **Budite posebno pažljivi kada sečete „džepove“ u postojećim zidovima ili na drugim nepreglednim mestima.** Rezni disk može iseći cevovode za plin ili vodu, električne kablove ili predmete koji mogu izazvati povratni udar.

Dodatna bezbednosna pravila

- **Korišćenje pribora koji nije određen u ovom uputstvu se ne preporučuje i može biti opasno.** Korišćenje pojačivača snage koji bi prouzrokovali pogon alata na brzinama većim od nominalne brzine predstavlja zloupotrebu.
- **Koristite stezaljke ili druge praktične načine da osigurate i poduprete predmet obrade na stabilnu platformu.** Držanje radnog predmeta jednom rukom ili upiranjem u telo nije stabilno i može dovesti do gubitka kontrole.
- **Uvek koristite bočnu dršku. Pritegnite bezbedno dršku.** Bočnu dršku treba uvek koristiti radi održavanje kontrole nad alatom.
- **Izbegavajte udaranje dijamantskog diska ili njegovo grubo tretiranje.** U slučaju da se to desi, zaustavite alat i proverite rezni disk na naprsline ili pukotine.
- **Ne pokušavajte zakrivljeno sečenje.** Prenaprezanje dijamantskog diska povećava opterećenje i sklonost ka uvrtanju i blokiranju dijamantskog diska u rezu i mogućnosti povratnog udara ili lomljenja dijamantskog diska, što može dovesti do ozbiljnih povreda.
- Rukujte i skladištite diskovima uvek na pažljiv način.
- **Nikada nemojte rezati u područje koje može imati električne vodove ili cevi.** Može doći do ozbiljnih povreda.
- **NE režite metal sa dijamantskim diskom.**
- **NE koristite abrazivne diskove.**
- **UVEK koristite sa sakupljačem prašine.**
- **Ne radite sa ovim alatom duže vreme.** Vibracije prouzrokovane tokom rada alata mogu prouzrokovati trajne povrede prstiju ili ruku. Koristite rukavice za dodatno ublažavanje, odmarajte se češće i ograničite svakodnevno vreme upotrebe.
- **Ventilacioni otvori često pokrivaju pokretne delove i treba ih izbegavati.** Široka odeća, nakit ili duga kosa mogu da se uhvate u pokretne delove.
- **Montažni navoj pribora mora da odgovara navoju na vretenu brusilice.** Za pribore montirane pomoću prirubnice, otvor vretena na priboru mora da odgovara priključnom otvoru na prirubnici. Pribor koji ne odgovara montažnom delu električnog alata biće izbačen iz ravnoteže, jako će vibrirati i može dovesti do gubitka kontrole.

- Površina brušenja kod diska sa udubljenom sredinom mora da bude montirana ispod ravni usne poklopca. Nepravilno montiran disk koji štrči kroz ravan usne poklopca ne može da bude adekvatno zaštićen.



UPOZORENJE: Ako se ne koristi, alat stavite na stranu na stabilnu površinu gde neće izazvati saplitanje odnosno gde ne postoji opasnost od pada. Može doći do telesne povrede.



UPOZORENJE: Preporučujemo upotrebu FID sklopke sa nominalnom strujom od 30mA ili niže.

Preostale opasnosti

I pored primene relevantnih bezbednosnih propisa i implementacije bezbednosnih uređaja, izvesne preostale opasnosti se ne mogu izbeći. To su:

- Slabljenje sluha.
- Opasnost od telesnih povreda zbog letećih opiljaka.
- Opasnost od opekotina zbog zagrevanja pribora u toku rada.
- Opasnost od telesnih povreda zbog duge upotrebe.

Sadržaj pakovanja

Ovo pakovanje sadrži:

- 1 Rezni poklopac
 - 1 Kratka pritezna prirubnica (samo DWE46225)
 - 1 Kratak podmetač sa prirubnicom (samo DWE46225)
 - 1 Dugačka pritezna prirubnica
 - 1 Dugačak podmetač sa prirubnicom
 - 1 Zaustavni zavrtnaj (samo DWE46225)
 - 1 Zavrtnaj (samo DWE46225)
 - 1 Uputstvo za upotrebu
- Proverite da li postoje transportna oštećenja na alatu, njegovim delovima ili priboru.
 - Pre rada sa ovim alatom treba pažljivo pročitati i razumeti ovo uputstvo.

Oznake na alatu

Na alatu se nalaze sledeći piktogrami:



Pre upotrebe pročitajte uputstvo za upotrebu.



Nosite zaštitu za sluh.



Nosite zaštitu za oči.

Pozicija datumske šifre (sl. A)

Datumska šifra **15**, koja sadrži i godinu proizvodnje, odštampana je na kućištu.

Primer:

2019 XX XX
Godina proizvodnje

Opis (sl. A)



UPOZORENJE: Nikad ne modifikujte električni alat ili njegove delove. Može doći do oštećenja ili telesne povrede.

- | | |
|---------------------------------------|---|
| 1 Zakretni priključak za prašinu | 9 Gornji poklopac |
| 2 Zavrtnaj sa prstenom | 10 Donji poklopac |
| 3 Metalna osnova | 11 Kratka pritezna prirubnica (samo DWE46225) |
| 4 Podešavač dubine rezanja | 12 Kratak podmetač sa prirubnicom (samo DWE46225) |
| 5 Dugme za podešavanje dubine rezanja | 13 Dugačka pritezna prirubnica |
| 6 Uklonjivi točkići | 14 Dugačak podmetač sa prirubnicom |
| 7 Dugme za prednji poklopac | |
| 8 Dugme za bočni poklopac | |

Namena

Vaš rezni poklopac je dizajniran za profesionalne poslove sečenja opeke. Ovaj alat nije namenjen za upotrebu sa metalom ili drvetom. Alat se može koristiti samo za suvo sečenje. Korišćenjem odgovarajuće brusilice i usisivača ovaj sistem se može koristiti za uklanjanje većine statičke i vazdušne prašine, koja bi bez upotrebe poklopca za izvlačenje prašine u suprotnom kontaminirala radno okruženje ili predstavljala uvećanu opasnost po zdravlje operateru u blizini.

NE koristite u uslovima vlage ili u prisustvu zapaljivih tečnosti ili gasova.

Rezni poklopac je profesionalan alat.

NE dozvoljavajte deci da se približe alatu. Nadzor je obavezan ako sa ovim alatom radi neiskusno lice.

- **Mala deca i nemoćni.** Ovaj uređaj nije predviđen za korišćenje od strane malih deca ili nemoćnih lica bez nadzora.
- Ovaj proizvod nije namenjen da ga koriste lica (uključujući i deca) sa ograničenim fizičkim, senzoričkim ili mentalnim sposobnostima, ili neobučene ili neiskusne osobe, osim ako su pod nadzorom ili su dobile uputstva o upotrebi uređaja od osobe koja je zadužena za njihovu bezbednost. Deca se uvek moraju nadzirati kako ne bi ostala sama sa proizvodom.

MONTAŽA I PODEŠAVANJA



UPOZORENJE: Radi smanjenja opasnosti od povreda, isključite uređaj i izvucite utikač alata iz izvora napajanja pre bilo kakvih podešavanja ili uklanjanja/postavljanja priključaka ili pribora.

Uverite se da je prekidač za uključivanje i isključivanje u položaju OFF (isključeno). Slučajno pokretanje može dovesti do povrede.

Montaža i demontaža poklopca

Montaža DWE46225 reznog poklopca od 125 mm (sl. A, B–D, F)



UPOZORENJE: Zaštitni štitnik za brušenje ne može da se ponovo instalira nakon montaže reznog poklopca.

Sledite uputstva za montažu i skidanje štitnika u priručniku alata za skidanje štitnika od brusilice.

1. Za montažu DWE46225 reznog poklopca na kućište menjača bez ključa skinite polugu za oslobađanje štitnika **16**, vijak poluge za oslobađanje štitnika **17** i vijak **18** prikazano u slici B.
2. Umetnite isporučene vijke: zaustavni zavrtnaj **19** i vijak **20** prikazano u slici C. Onda montirajte rezni poklopac.
3. Pritisnite dugme za prednji poklopac **7** i dugme za bočni poklopac **8** u isto vreme za kompletno otvaranje poklopca (sl. F).
4. Olabavite zavrtnaj sa prstenom **2** na poklopcu i poravnajte jezičke **21** na poklopcu sa urezima **22** na kućištu menjača brusilice.
5. Okrenite poklopac u smeru kazaljke na satu u željeni položaj. Telo poklopca treba da bude postavljeno između vretena i rukovaoca za obezbeđivanje optimalne efikasnosti.
6. Zategnite čvrsto zavrtnaj sa prstenom **2** za pričvršćivanje poklopca na kućištu menjača. Ne puštajte u rad brusilicu kada rezni poklopac nije zategnut.
7. Za skidanje poklopca, olabavite zavrtnaj sa prstenom, rotirajte poklopac da biste poravnali ureze i jezičke i povucite poklopac uvis.

NAPOMENA: Poklopac je unapred fabrički podešen na prečnik glavčine kućište alata. Ako posle nekog vremenskog perioda poklopac postane labav, zategnite zavrtnaj sa prstenom **2**.

NAPOMENA: Ako se poklopac ne može pritegnuti putem zavrtnja sa prstenom, nemojte koristiti alat. Odnosite alat i poklopac u servis na popravku ili zamenu poklopca.

Montaža DWE46229 reznog poklopca od 230 mm (sl. A, D, F)

Sledite uputstva za montažu i skidanje štitnika u priručniku alata za skidanje štitnika od brusilice.

1. Pritisnite dugme za prednji poklopac **7** i dugme za bočni poklopac **8** u isto vreme za kompletno otvaranje poklopca (sl. F).
2. Olabavite zavrtnaj sa prstenom **2** na poklopcu i poravnajte jezičke **21** na poklopcu sa urezima **22** na kućištu menjača brusilice.
3. Okrenite poklopac u smeru kazaljke na satu u željeni položaj. Telo poklopca treba da bude postavljeno između vretena i rukovaoca za obezbeđivanje optimalne efikasnosti.
4. Zategnite čvrsto zavrtnaj sa prstenom **2** za pričvršćivanje poklopca na kućištu menjača. Ne puštajte u rad brusilicu kada rezni poklopac nije zategnut.
5. Za skidanje poklopca, olabavite zavrtnaj sa prstenom, rotirajte poklopac da biste poravnali ureze i jezičke i povucite poklopac uvis.

NAPOMENA: Poklopac je unapred fabrički podešen na prečnik glavčine kućište alata. Ako posle nekog vremenskog perioda poklopac postane labav, zategnite zavrtnaj sa prstenom **2**.

NAPOMENA: Ako se poklopac ne može pritegnuti putem zavrtnja sa prstenom, nemojte koristiti alat. Odnosite alat i rezni poklopac u servis na popravku ili zamenu reznog poklopca.

Montiranje i skidanje štitnika sa ključem (sl. E)

Samo za brusilice od 230 mm



UPOZORENJE: Radi smanjenja opasnosti od povreda, isključite uređaj i izvucite utikač alata iz izvora napajanja pre bilo kakvih podešavanja ili uklanjanja/postavljanja priključaka ili pribora. Pre ponovnog uključivanja alata, pritisnite i pustite okidač da biste bili sigurni da je alat isključen.



OPREZ: Sa ovom brusilicom moraju da se koriste štitnici.



OPREZ: Štitnik sa ključem može da se montira na brusilice samo gde je montiran DWE46229 poklopac od 230 mm.

Prilikom korišćenja brusilice za sečenje metala ili građevinskih materijala MORA da se koristi štitnik tipa 1. Štitnici tipa 1 se mogu nabaviti kod distributera kompanije DEWALT uz doplatu.

1. Postavite ugaonu brusilicu na sto tako da vreteno **26** bude okrenuto prema naviše.
2. Poravnajte ušice **30** sa udubljenjima **22**.
3. Pritisnite štitnik **29** na dole i okrenite ga u željeni položaj.
4. Bezbedno pritegnite zavrtnaj **31**.
5. Da biste skinuli štitnik, olabavite zavrtnaj.

NAPOMENA: Ako se štitnik ne može pritegnuti putem zavrtnja za podešavanje, nemojte koristiti taj alat. Radi smanjenja opasnosti od telesnih povreda, alat i štitnik odnesite u servisni centar na popravku ili za zamenu štitnika.

Montaža i korišćenje dijamantskih diskova za odsecanje (sl. A, F)



UPOZORENJE: Koristite samo dijamantske diskove s negativnim uglom zubaca sa poklopcem. Ne secite metal. Ne koristite abrazivne diskove.

1. Sa pričvršćenim poklopcem na brusilici, pritisnite dugme za prednji poklopac **7** i dugme za bočni poklopac **8** u isto vreme za kompletno otvaranje poklopca.
2. Instalirajte podmetač sa prirubnicom **12** ili **14** na vreteno **26**.
VAŽNO: DWE46225 dolazi sa dva seta prirubnica. Pogledajte u **tabeli kompatibilnosti prirubnice/brusilice** na kraju ovog poglavlja za pravilnu upotrebu.
3. Postavite disk **25** na podmetač sa prirubnicom **11** ili **13** i stavite zajedno na vreteno naspram podmetača sa prirubnicom, centrirajući disk na izdignuti centar podmetača sa prirubnicom.
4. Dok pritiskate taster za blokiranje vretena, pritegnite prirubnicu za zavrtnjavanje:
 - Zategnite standardnu prirubnicu pomoću ključa.
5. Nakon montaže dijamantskog diska za odsecanje potrebno je zatvoriti poklopac pritiskom na dugme za prednji poklopac **7** i dugme za bočni poklopac **8** u isto vreme.
6. Za skidanje diska pritisnite taster za blokadu vretena i odvijte prirubnicu.

Tabela kompatibilnosti prirubnice / brusilice

Set prirubnica	Brusilica
Set kratke (srebrene) prirubnice: Pritezna prirubnica 11 Podmetač sa prirubnicom 12	DCG405, DCG406
Set dugačke (crne) prirubnice: Pritezna prirubnica 13 Podmetač sa prirubnicom 14	DWE4016, DWE4203, DWE4206, DWE4207, DWE4216, DWE4217, DWE4227, DWE4233, DWE4235, DWE4237, DWE4238, DWE4246, DWE4257, DWE4263, DWE4277, DWE46105, DWE4357, DWE4347, DWE4369, DWE4377, DCG412, DCG414, D28498, DWE490, DWE492, DWE494, DWE496, DWE4001, DWE4056, DWE4057, DWE4156, DWE4157, DWE4151, DWE4557, DWE4559, DWE4579, DWE4597, DWE4599

Podešavanje dubine rezanja (sl. A)

1. Olabavite dugme za podešavanje dubine rezanja **5**.
2. Pomerite podešavač dubine rezanja **4** u željeni položaj.
napomena: Ako je poklopac zatvoren, pritisnite dugme za prednji poklopac **7** da biste otvorili poklopac. Time ćete olakšati pomeranje podešavača dubine rezanja.
3. Zategnite dugme za podešavanje dubine rezanja.

Izvlačenje prašine (sl. A, H)



UPOZORENJE: Koristite isključivo električne alate preporučene od strane DEWALT sa ovim priborom.

Za više informacija o DEWALT električnim alatima koji su kompatibilni sa ovim priborom, stupite u kontakt sa jednim od ovlašćenih servisa navedenih u spisak na zadnjoj strani, ili pogledajte kompletne detalje naše postprodajne usluge na Internetu na: www.2helpU.com.



UPOZORENJE: Ovaj pribor mora da bude korišćen sa sistemom za izvlačenje prašine. UVEK nosite sertifikovanu zaštitu za lice ili masku za prašinu.

NAPOMENA: Uverite se da je priključak creva osiguran.

NAPOMENA: Količina prašine koja je zadržana od strane sistema za izvlačenje prašine zavisi od njegovog sistema filtriranja. Pogledajte uputstvo za upotrebu usisivača za više informacija. Svi DEWALT poklopci za sakupljanje prašine su konstruisani za rad sa DEWALT Airlock DWV9000 konektorom.

1. Pričvrstite DWV9000 konektor **23** na vaše crevo usisivača **24**.
2. Otključajte DWV9000 konektor **23** i navucite ga na priključak za prašinu **1**.
3. Zaključajte DWV9000 konektor **23**.

Tradicionalna vakuumska creva za izvlačenje prašine

Pričvrstite preporučeno crevo usisivača na priključak za prašinu 1.

Skidanje i nameštanje točkića (sl. I)

Ovaj poklopac poseduje četiri uklonjiva točkića 6 na metalnoj osnovi 3, koji mogu da se skinu kada nisu potrebni.

1. Skinite štipaljke 27 koje drže točkiće na osnovu.
2. Skinite točkiće.
3. Skinite osovinicu 28.

Za pričvršćivanje točkića na osnovu vratite osovinicu, navucite točkiće na njihove osovine i osigurajte ih u mestu štipaljaka. Uverite se da su sva četiri točkića pričvršćena pre korišćenja poklopca.

RUKOVANJE

Uputstvo za upotrebu



UPOZORENJE: Uvek vodite računa o bezbednosnim merama i primenjivim propisima.



UPOZORENJE: Radi smanjenja opasnosti od povreda, isključite uređaj i izvucite utikač alata iz izvora napajanja pre bilo kakvih podešavanja ili uklanjanja/postavljanja priključaka ili pribora.

Uverite se da je prekidač za uključivanje i isključivanje u položaju OFF (isključeno). Slučajno pokretanje može dovesti do povrede.

Pravljenje fuga i rezanje (sl. A, J)

1. Podesite željenu dubinu rezanja, vidi **Podešavanje dubine rezanja** pod **Montaža i podešavanja**.
2. Dozvolite da alat postigne punu brzinu pre nego što ga prinesete radnoj površini.
3. Postavite se tako da je donja otvorena strana poklopca i disk udaljeni od vas.
4. Postavite metalnu osnovu 3 poklopca na radnu površinu i započnite rez uranjanjem u radnoj površini. Gornji poklopac 9 se zaključava s donjim poklopcem 10 nakon početnog uranjanja.
NAPOMENA: Držite metalnu osnovu oslonjenu naspram radne površine za pravilno sakupljanje prašine.
5. Sa poklopcem orijentisanim kao što je prikazano na slici J, pomerajte brusilicu duž radne površine.**NAPOMENA:** Brusilica sme da se koristi SAMO u označenom smeru.
6. Kada završite rez, uklonite alat od radne površine pre isključivanja alata. Sačekajte da alat prestane sa rotiranjem pre njegovog odlaganja.
7. Pritisnite dugme za bočni poklopac 8 za oslobađanje gornjeg poklopca i započnite novo uranjanje i rezanje.

ODRŽAVANJE

Vaš DEWALT alat je dizajniran za rad u dužem vremenskom periodu sa minimalnim zahtevima u pogledu održavanja. Kontinuirani zadovoljavajući rad zavisi od pravilnog održavanja alata i redovnog čišćenja.



UPOZORENJE: Radi smanjenja opasnosti od povreda, isključite uređaj i izvucite utikač alata iz izvora napajanja pre bilo kakvih podešavanja ili uklanjanja/postavljanja priključaka ili pribora.

Uverite se da je prekidač za uključivanje i isključivanje u položaju OFF (isključeno). Slučajno pokretanje može dovesti do povrede.



Podmazivanje

Vaš električni alat ne zahteva dodatno podmazivanje.



Čišćenje



UPOZORENJE: Suvim vazduhom izduvajte prašinu iz glavnog kućišta i iz ventilacionih otvora zavisno od sakupljanja prašine. Nosite odobrenu zaštitu za oči i odobrenu zaštitu od prašine pri obavljanju ovog postupka.



UPOZORENJE: Nikad ne koristite rastvarače ili druga agresivna hemijska sredstva za čišćenje nemetalnih delova alata. Te hemikalije mogu da oslabe materijale koji se koriste za nemetalne delove. Koristite samo krpu koja je navlažena vodom i blagu sapunicu. Nikad nemojte dozvoliti da voda prodre u alat; nikad ne uranjajte bilo koji deo alata u tečnost.

Opciona dodatna oprema i pribor



UPOZORENJE: S obzirom da dodatna oprema i pribor, osim onih koje nudi DEWALT, nisu bili testirani sa ovim proizvodom, korišćenje takvih pribora i dodatne opreme sa ovim alatom bi moglo biti opasno. Da bi se smanjila opasnost od povreda, sa ovim proizvodom treba koristiti samo pribor i dodatnu opremu koje je preporučio DEWALT.



UPOZORENJE: Pribori moraju da budu klasifikovani najmanje za brzinu preporučenu na nalepnici sa upozorenjem na alatu. Diskovi i ostali pribori koji rade preko klasifikovane brzine mogu se raspasti i prouzrokovati povrede. Klasifikacija pribora mora da bude uvek preko brzine alata kao što je prikazano na natpisnoj pločici alata. Odaberite odgovarajući list za sečenje.

Za više informacija o prikladnim priborima obratite se vašem distributeru.

Zaštita životne sredine



Odvojeno sakupljanje. Proizvodi i baterije označene ovim simbolom ne smeju da budu odloženi sa otpadom iz domaćinstva.



Proizvodi i baterije sadrže materijale koji se mogu reciklirati, smanjujući time potražnju za sirovinama. Reciklirajte električne proizvode i baterije u skladu sa lokalnim propisima. Više informacija možete naći na www.2helpU.com.

125 ММ ОБВИВКА ЗА СЕЧЕЊЕ

DWE46225

230 ММ ОБВИВКА ЗА СЕЧЕЊЕ

DWE46229

Ви честитаеме!

Избравте алатка од DEWALT. Годишите на искуство, темелниот развој на производи и иновативноста го прават DEWALT еден од најдоверливите партнери на корисниците на професионални електрични алатки.

Технички податоци

		DWE46225	DWE46229
Тип		1	1
Обвивките за сечење се наметнети за употреба со само DEWALT брусилки со следниве технички спецификации:			
дијаметар на држачот на штитник	mm	44,4	60
максимален дијаметар на дијамантско тркало	mm	125	230
дебелина на телото на тркалото	mm	1,2	1,8

Дефиниции: Насоки за безбедна употреба

Долунаведените дефиниции го опишуваат нивото на сериозност на секој сигнален збор. Ве молиме да го прочитате упатството и да обрнете внимание на овие симболи.



ОПАСНОСТ: Означува ситуација на непосредна опасност која, доколку не се избегне, **ќе предизвика смрт или сериозна повреда.**



ПРЕДУПРЕДУВАЊЕ: Означува ситуација на потенцијална опасност која, доколку не се избегне, **би можела да предизвика смрт или сериозна повреда.**



ПРЕТПАЗЛИВОСТ: Означува ситуација на потенцијална опасност која, доколку не се избегне, **може да предизвика помала или средна повреда.**

ИЗВЕСТУВАЊЕ: Означува начин на работење кој не е поврзан со повреда на ракувачот и кој, доколку не се избегне, **може да предизвика оштетување на имот.**



Означува ризик од електричен удар.



Означува ризик од пожар.

ОПШТИ МЕРКИ ЗА БЕЗБЕДНОСТ ПРИ УПОТРЕБА НА ЕЛЕКТРИЧНИ АЛАТКИ



ПРЕДУПРЕДУВАЊЕ: Прочитајте ги сите мерки за претпазливост, упатства, скици и спецификации доставени со оваа обвивка за

сечење. Непридржување кон предупредувањата и упатствата може да доведе до електричен удар, пожар или сериозна повреда.



ПРЕДУПРЕДУВАЊЕ: Прочитајте ги сите безбедносни предупредувања и инструкции на електричната алатка и екстрактор на прав поврзани со обвивката. Непридржување кон мерките за безбедност и инструкциите наведени во ова упатство може да доведе до електричен удар, пожар и/или сериозна повреда.

СОЧУВАЈТЕ ГИ СИТЕ МЕРКИ ЗА БЕЗБЕДНОСТ И УПАТСТВА ЗА ИДНО ПРЕГЛЕДУВАЊЕ.

Терминот „електрична алатка“ во предупредувањата се однесува на вашата електрична алатка која работи на струја (преку кабел), или на електрична алатка која работи на батерији (без кабел).

БЕЗБЕДНОСНИ ПРЕДУПРЕДУВАЊА ЗА МАШИНИ ЗА ОДСЕКУВАЊЕ

- Штитникот што е доставен со алтката мора да биде сигурно прикачен на електричната алатка и поставен за максимална безбедност, така што најмал дел од тркалото е изложен накај ракувачот. Позиционирајте се себе си и другите лица околу вас на страна од површината на ротирачкото тркало. Штитникот помага да го заштити ракувачот од скршени делови од дискот и случаен контакт со дискот.**
- Користете само дијамантски сечила за вашата електрична алатка. Тоа што додатокот може да се прикачи на вашата електрична алатка не осигурува безбедно работење.**
- Брзината декларирана на додатокот мора да биде барем еднаква на максималната брзина назначена на електричната алатка. Додатоците што работат побрзо од нивната декларирана брзина можат да се скршат или се одвојат.**
- Тркалата мора да се користат само за препорачаната намена. На пример: немојте да брусите со страна од резно тркало. Резните тркала се наменети за периферално брусење, страничните сили што се придодаваат на овие тркала можат да предизвикаат нивно кршење.**
- Секогаш употребувајте неоштетени прирабници кои се со соодветен дијаметар за избраното тркало. Соодветните прирабници го**

прицврстуваат тркалото и така ја намалуваат веројатноста за негово кршење.

- f) **Надворешниот дијаметар и дебелината на додатокот мора да бидат во рамки на декларираните можности на Вашата електрична алатка.** Додатоците со несоодветна големина не можат да бидат соодветно наместени или контролирани.
- g) **Внатрешните отвори на дисковите и прирабниците мора да одговараат на вретеното на електричната алатка.** Тркалата и прирабниците со внатрешни отвори што не се соодветни со монтираниот хардвер на електричната алатка ќе излезат од рамнотежа, претерано ќе вибрираат и може да предизвикаат губење на контрола.
- h) **Не употребувајте оштетени тркала.** Пред секоја употреба проверете ги тркала за скршеници и пукнатини. Доколку електричната алатка или тркалото паднат на земја, прегледајте дали се оштетени или поставете неоштетено тркало. По прегледот и монтирањето на тркалото, обезбедете Вие и присутните лица да бидете надвор од рамнината во која работи вртчето тркало и оставете ја алатката да работи со максимална брзина без оптоварување во траење од една минута. Оштетените тркала обично се кршат за време на овој период на тестирање.
- i) **Носете опрема за лична заштита. Во зависност од работата, употребувајте штитник за лице или заштитни очила. По потреба, носете маска против прав, штитници за слух, ракавици и работна престилка која може да ве заштити од мали абразивни парчиња од предметот кој се обработува.** Заштитата за очите мора да може да запре летечки отпаднати парчиња кои се ствараат во работењето. Маската против прав или респираторот мора да бидат во можност да ги задржат честичките кои се ствараат во работењето. Продолжена изложеност на звук со висок интензитет може да предизвика губење на слухот.
- j) **Држете ги присутните лица на безбедна оддалеченост од работното место. Секој што ќе влезе во работниот простор мора да носи опрема за лична заштита.** Парчиња од работен материјал или од скршено тркало можат да одлетаат и да предизвикаат повреда надвор од непосредниот круг на работење.
- k) **Држете ја електричната алатка само за изолираните површини за држење кога вршите работа при која алатката за сечење може да дојде во допир со скриени жици.** Доколку додатокот за сечење допре жица под напон, тоа може да ги доведе изложените метални делови

од електричната алатка под напон и може да предизвика електричен удар кај ракувачот.

- l) **Поставете го кабелот подалеку од вртчекиот додаток.** Ако изгубите контрола, кабелот може да биде пресечен или закачен и вашата дланка или рака може да биде повлечена во вртчето тркало.
- m) **Никогаш не спуштајте ја електричната алатка додека додатокот не запре целосно.** Вртчекиот тркало може да се фати за површината и да ви ја одземе од контрола електричната алатка.
- n) **Не ја вклучувајте електричната алатка додека ја пренесувате.** Случаен контакт со вртчекиот додаток може да ја фати вашата облека, привлекувајќи го додатокот кон вашето тело.
- o) **Редовно чистете ги отворите за вентилација на електричната алатка.** Вентилаторот на моторот ќе внесе прав во кукиштето и голема акумулација на метал во прав може да предизвика опасности поврзани со напојувањето.
- p) **Не работете со електричната алатка во близина на запалливи материјали.** Искри може да ги запалат овие материјали.
- q) **Не употребувајте додатоци што бараат течности за ладење.** Употреба на вода или други течности за ладење може да доведе до електричен удар.

ДОПОЛНИТЕЛНИ УПАТСТВА ЗА БЕЗБЕДНОСТ ЗА СИТЕ ПРИМЕНИ

Причини за повратен удар и превентивни мерки

Повратен удар е ненадејна реакција поради прикештени или заглавени вртчеко тркало, подлога, четка или било кој друг додаток. Прикештувањето или заглавувањето предизвикува нагло забавување на вртчекиот додаток, кое пак предизвикува неконтролираната електрична алатка да биде присилена да се движи во спротивен правец од вртењето на додатокот во точката на прикештувањето.

На пример, доколку резното тркало е прикештено или заглавено во обработуваниот предмет, работ на тркалото што влегува во точката на прикештувањето може да влезе во површината на материјалот и да предизвика тркалото да испадне или да излета од алатката. Тркалото може или да отскокне во правец на ракувачот или настрана од него, во зависност од правецот на движењето на тркалото во точката на прикештувањето. Резните тркала исто така може да пукнат во овие услови.

Повратниот удар е резултат на неправилно користење на електричната алатка или на неправилни постапки или услови при работата, и може да биде избегнат доколку се применат соодветните долунаведени мерки за претпазливост:


- a) **Држете ја цврсто електричната алатка и поставете ги телото и раката така што ќе можете да ги издржите силите од повратниот удар. Секогаш употребувајте ја помошната рачка доколку ја има за да имате максимална контрола над повратниот удар или да реагирате на вртежниот момент при вклучувањето.** Ракувачот може да го контролира вртежниот момент или силите на повратниот удар ако се превземени соодветни заштитни мерки.
- b) **Никогаш не ја ставајте раката блиску до вртечкиот додаток.** Повратен удар може да предизвика додатокот да прејде преку вашата рака.
- c) **Не го поставувајте телото во правец на движењето на вртечкото тркало.** Повратен удар ќе ја придвижи алатката во насока спротивна на движењето на тркалото во моментот на преоптоварувањето.
- d) **Бидете особено внимателни кога работите на аголни делови, остри рабови и др. Избегнувајте да го отскокнувате или заглавувате додатокот.** Вртечкиот додаток има обичај да се заглави кај аголните делови, острите рабови и при отскокнувањето и да предизвика губење на контрола или повратен удар.
- e) **Не прикачувајте синџир за пила, сечило за обработка на дрво, сегментирано дијамантско тркало со периферна празнина поголема од 10 mm или назабено сечило за пила.** Таквите сечива причинуваат постојани повратни удари и губење на контрола.
- f) **Немојте да го „набивате“ тркалото или да нанесувате преголем притисок. Не пробувајте да направите преголема длабочина при сечењето.** Преголем притисок врз тркалото го зголемува оптоварувањето и подложноста на виткање или навлегување на тркалото во материјалот што се сече и можноста за повратен удар или кршење на тркалото.
- g) **Кога тркалото навлегува во материјалот или кога прекинувате со сечењето поради каква и да е причина, исклучете ја електричната алатка и држете ја неподвижна додека тркалото не престане да се врти. Никогаш не обидувајте се да го отстраните тркалото од местото на сечењето додека тркалото е во движење за да не дојде до повратен удар.** Извршете преглед и преземете мерки да се отстрани причината за заглавување на тркалото.
- h) **Немојте повторно да ја вклучувате алатката додека е во обработуваниот материјал. Пуштете тркалото да ја достигне полната брзина и внимателно навлезете во местото на сечењето.** Тркалото може да се заглави, испадне или излета поради повратен удар доколку електричната алатка се вклучи додека е во обработуваниот предмет.
- i) **Поставете панели за потпора при обработка на плочи или преголеми предмети за да го намалите ризикот од заглавување на тркалото или повратен удар.** Поголемите предмети имаат тенденција да се вдлабнуваат поради својата тежина. Треба да се постават потпирачи под предметот на обработка блиску до линијата на сечењето од двете страни на тркалото, и блиску до рабовите на предметот.
- j) **Бидете посебно внимателни кога правите „џебно засекување“ во постоечки судови или други мртви точки.** Навлегувачкото тркало може да пресече гасоводни или водоводни цевки, електрични инсталации или предмети кои можат да предизвикаат повратен удар.


Дополнителни безбедносни правила

- **Употреба на додатоци кои не се назначени во ова упатство не се препорачува и може да биде опасно.** Употребата на засилувачи на моќност кои би предизвикале алатката да работи при брзини кои се поголеми од нејзината назначена брзина се смета за неправилна употреба.
- **Употребувајте стегачи или други практични начини да го прицврстите предметот на обработка на стабилна подлога.** Придржувањето на предметот на обработка со рака или со тело го прави нестабилен и може да доведе до губење на контрола.
- **Секогаш употребувајте ја страничната рачка. Добро зацврстете ја рачката.** Страничната рачка секогаш треба да се употребува за постојано одржување на контрола врз алатката.
- **Избегнувајте да го тресете дијамантското тркало или да вршите притисок врз него.** Ако се случи тоа, исклучете ја алатката и проверете го тркалото да не е оштетено или напукнато.
- **Не се обидувајте да правите заоблено сечење.** Преголем притисок врз дијамантското тркалото го зголемува оптоварувањето и подложноста на виткање или навлегување на тркалото во материјалот што се сече и можноста за повратен удар или кршење на тркалото, што може да доведе до сериозни повреди.
- **Секогаш ракувајте со и одложувајте ги тркалата внимателно.**
- **Никогаш не сечете на место кое може да содржи електрична инсталација или цевки.** Тоа може да доведе до сериозна повреда.
- **НЕ сечете метал со дијамантско тркало.**
- **НЕ употребувајте резни тркала.**
- **СЕКОГАШ употребувајте ја алатката со собирач на прав.**
- **Не работете со алатката во долги временски интервали.** Вибрациите предизвикани од работењето на оваа алатка може да предизвикаат постојана повреда на прстите, дланките и рацете. Користете ракавици за дополнителна амортизација, постојано

правете паузи и ограничете ја дневната употреба на алатката.

- **Отворите за вентилација често се покривани од подвижните делови и треба да се избегнуваат.** Широката облека, накитот или долгата коса може да бидат фатени во подвижните делови.
- Монтирање делови со навртување мора да биде соодветно со навојот на вретеното на брусилката. За додатоци што се монтираат со прирабници, внатрешниот отвор на додатокот мора да биде соодветен со дијаметарот на прирабникот. Додатоците што не се соодветни со монтираниот хардвер на електричната алатка ќе излезат од рамнотежа, претерано ќе вибрираат и може да предизвикаат губење на контрола.
- Брусната површина на тркалата со вдлабната средина мора да се намонтира под линијата на работ на штитникот. Несоодветно монтирано тркало што излегува низ линијата на работ на штитникот не може да биде соодветно заштитено.

 **ПРЕДУПРЕДУВАЊЕ: Кога не ја употребувате, поставете ја алатката странично врз стабилна површина каде што нема да предизвикува опасност од соннување или пад. Тоа може да доведе до сериозна повреда.**

 **ПРЕДУПРЕДУВАЊЕ: Препорачуваме употреба на заштитна диференцијална (FID) склопка со рејтинг на диференцијална струја од 30mA или помалку.**

Останати ризици

Дури и ако се применат соодветните правила за безбедност и се воведат безбедносна опрема, одредени останати ризици не може да се избегнат. Тоа се:

- Оштетување на слухот.
- Ризик од повреда на ракувачот поради излетани парчиња.
- Ризик од изгорениците поради загревањето на додатоците при работењето.
- Ризик од повреда на ракувачот поради долготрајна употреба.

Содржина на кутијата

Кутијата содржи:

- 1 Обвивка за сечење
- 1 Кратка заклучувачка прирабница (само за DWE46225)
- 1 Кратка потпорна прирабница (само за DWE46225)
- 1 Долга прирабница за заклучување
- 1 Долга поддржувачка прирабница
- 1 Гранична навртка (само за DWE46225)
- 1 Навртка (само за DWE46225)
- 1 Упатство за употреба
- Проверете да не се оштетила алатката, деловите или додатоците при транспортот.
- Детално прочитајте го и разберете го ова упатство пред да започнете со работа.

Ознаки на алатката

Следните слики се наоѓаат на алатката:



Прочитајте го упатството за употреба пред употреба.



Носете штитници за ушите.



Носете заштита за очите.

Место за шифрата на датумот (Скица А)

Шифрата на датумот **15**, која ја содржи и годината на производството, е отпечатена на куќиштето.

На пример:

2019 XX XX

Година на производство

Опис (Скица А)



ПРЕДУПРЕДУВАЊЕ: Никогаш немојте да ја преправате електричната алатка или било кој нејзин дел. Тоа може да доведе до оштетување или повреда.

- | | |
|--|--|
| 1 Вртлив отвор за прав | 9 Горна обвивка |
| 2 Завртка на прстен | 10 Долна обвивка |
| 3 Метална основа | 11 Кратка заклучувачка прирабница (само за DWE46225) |
| 4 Подесувач за длабочина на сечење | 12 Кратка подпорна прирабница (само за DWE46225) |
| 5 Рачка за подесување на длабочина на сечење | 13 Долга заклучувачка прирабница |
| 6 Отстранливи тркала | 14 Долга поддржувачка прирабница |
| 7 Копче на преден дел на обвивка | |
| 8 Копче на страничен дел на обвивка | |

Наменета употреба

Вашата обвивка за сечење е наменета за професионално сечење на сидарски површини. Не е наменета за употреба со метал или дрва. Може да се користи само за суво сечење. Со употребување на соодветна брусилка, длето и извлекувач на прав, поголемиот дел од залепената и лебдечката прав ќе биде отстранета, која без употребата на обвивката за сечење би можела да ја контаминира работната средина или да претставува зголемен ризик по здравје на ракувачот и на луѓето во негова близина.

НЕ ја употребувајте алатката во влажни услови или во присуство на запалливи течности или гасови.

Обвивката за сечење е професионална алатка.

НЕ им дозволувајте на деца да дојдат во допир со алатката. Потребен е надзор кога неискусни ракувачи ја употребуваат оваа алатка.

- **Мали деца и физички слаби лица.** Овој уред не е наменет за употреба од страна на мали деца или физички слаби лица без надзор.

- Овој производ не е наменет за употреба од страна на лица (вклучувајќи и деца) кои што патат од намалени физички, сетилни или психички можности или на лица со недоволно искуство и/или со желба да научат освен ако не се под надзор на личноста која е одговорна за нивната безбедност. Деца никогаш не треба да се остават сами со овој производ.

СКЛОПУВАЊЕ И ПОДЕСУВАЊЕ



ПРЕДУПРЕДУВАЊЕ: За да го намалите ризикот од сериозни повреди, исклучете ја алатката и извадете го приклучокот од изворот на струја пред да вршите подесувања или пред да монтирате и одстранувате додатоци. Осигурајте прекинувачот да биде во исклучена положба. Случајно активирање на алатката може да предизвика повреда.

Монтирање и отстранување на обвивка за одсекување

Монтирање на DWE46225 125 mm Обвивка за сечење (Скици А, В–D, F)



ПРЕДУПРЕДУВАЊЕ: Заштитниот штитник за сечење не може да биде повторно инсталиран, откако ќе се монтира обвивката.

Следете ги инструкциите за монтирање и отстранување во упатството за да го отстраните штитникот од брусилката.

1. На монтираата DWE46225 обвивка за сечење на картерот без клуч, отстранете ја рачката за ослободување на штитникот **16**, навртката на рачката за ослободување на штитникот **17** и навртката **18** прикажани на скица В.
2. Вметнете ги испорачаните завртки: граничната завртка **19** и завртката **20** како што е прикажано на скица С. Потоа монтирајте ја обвивката за сечење.
3. Притиснете го предното копче на обвивката **7** и страничното копче на обвивката **8** во исто време за целосно да ја отворите обвивката за сечење (Скица F).
4. Олабавете ја завртката на прстенот **2** на обвивката за сечење и порамнете ги јазичињата **21** на обвивката за сечење со отворите **22** на картерот на алатка за одсекување.
5. Ротирајте го штитникот во посакуваната работна позиција. Обвивката треба да биде наместена помеѓу вретеното и корисникот за да обезбеди максимална заштита на корисникот.
6. Цврсто затегнете ја завртката за стегнување **2** за да ја фиксирате обвивката за сечење на картерот. Не ракувајте со брусилката со лабава обвивка.
7. За да ја отстраните обвивката, олабавете ја завртката за стегнување, свртете ја обвивката за да ги порамните отворите и јазичињата и извлекете ја обвивката нагоре.

НАПОМЕНА: Обвивката за одсекување е претходно прилагоденана дијаметарот на осовината на картерот уште во фабриката. Ако, по одреден временски период, обвивката за сечење станува лабава, затегнете ја завртката за прстенот **2**.

ИЗВЕСТУВАЊЕ: Ако обвивката не може да се зацврсти со завртката за стегнување, не ја употребувајте алатката. Однесете ја алатката и обвивката во сервисен центар за да ја поправите или замените обвивката.

Монтирање на DWE46229 230 mm Обвивка за сечење (Скици А, D, F)

Следете ги инструкциите за монтирање и отстранување во упатството за да го отстраните штитникот од брусилката.

1. Притиснете го предното копче на обвивката **7** и страничното копче на обвивката **8** во исто време за целосно да ја отворите обвивката за сечење (Скица F).
2. Олабавете ја завртката на прстенот **2** на обвивката за сечење и порамнете ги јазичињата **21** на обвивката за сечење со отворите **22** на картерот на алатка за одсекување.
3. Ротирајте го штитникот во посакуваната работна позиција. Обвивката треба да биде наместена помеѓу вретеното и корисникот за да обезбеди максимална заштита на корисникот.
4. Цврсто затегнете ја завртката за стегнување **2** за да ја фиксирате обвивката за сечење на картерот. Не ракувајте со брусилката со лабава обвивка.
5. За да ја отстраните обвивката, олабавете ја завртката за стегнување, свртете ја обвивката за да ги порамните отворите и јазичињата и извлекете ја обвивката нагоре.

НАПОМЕНА: Обвивката за одсекување е претходно прилагоденана дијаметарот на осовината на картерот уште во фабриката. Ако, по одреден временски период, обвивката за сечење станува лабава, затегнете ја завртката за прстенот **2**.

ИЗВЕСТУВАЊЕ: Ако обвивката не може да се зацврсти со завртката за стегнување, не ја употребувајте алатката. Однесете ја алатката и обвивката во сервисен центар за да ја поправите или замените обвивката за сечење.

Монтирање и отстранување на штитникот со клуч (Скица Е)

Само за 230 mm брусилки



ПРЕДУПРЕДУВАЊЕ: За да го намалите ризикот од сериозни повреди, исклучете ја алатката и извадете го приклучокот од изворот на струја пред да вршите подесувања или пред да монтирате и одстранувате додатоци. Пред повторно да ја приклучите алатката, притиснете и ослободете го копчето за вклучување за да се осигурате дека алатката е исклучена.



ПРЕТПАЗЛИВОСТ: Штитници мора да се користат со оваа брусилка.



ВНИМАНИЕ: Штитникот со клуч може да се монтира само на брусилки каде што DWE46229 230 mm обвивката била монтирана.

Кога ја употребувате брусилката за сечење на метал или градежен материјал МОРА да се употребува штитник од тип 1. Штитниците од тип 1 се достапни со доплата кај дистрибутерите на DEWALT.

1. Поставете ја аголната брусилка на маса, со вретеното **26** свртено нагоре.
2. Порамнете ги дршките **30** со жлебовите **22**.
3. Притиснете го штитникот **29** надолу и завртете го во потребната положба.
4. Добро зацврстете ја завртката **31**.
5. За да го отстраните штитникот, разлабавете ја завртката.

ИЗВЕСТУВАЊЕ: Ако штитникот не може да се зацврсти со винтот за подесување, не ја употребувајте алатката. За да го намалите ризикот за лична повреда, однесете ја алатката и штитникот во сервисен центар за да ви го поправат или заменат штитникот.

Монтирање и употреба на дијамантски дискови за одсекување (Скици А, F, G)



ПРЕДУПРЕДУВАЊЕ: Само за дијамантски тркала со негативен агол на гребло се користат обвивка за сечење. Не сечете метал. Не употребувајте брусни тркала.

1. Со обвивката за сечење прикачена на алатката за одсекување, притиснете го предното копче на обвивката **7** и страничното копче на обвивката **8** во исто време за целосно да ја отворите обвивката за одсекување.
2. Поставете ја потпорната прирабница, **12** или **14**, на вретеното **26**.
ВАЖНО: DWE46225 доаѓа со два сета од прирабници. Погледнете во **табела на компатибилност на Прирабница / Брусилка** на крајот на овој дел за правилна употреба.
3. Поставете го тркалото **25** на прирабницата за заклучување **11** или **13** и поставете ги двете на вретеното, наспроти подпорната прирабница, центрирајќи го тркалото на подигнатиот центар на подпорната прирабница.
4. Додека го притискате копчето за блокирање на вретеното, зацврстете ја прирабницата за заклучување:
 - Затегнете ја стандардната прирабница за заклучување со помош на клуч.
5. Откако ќе се монтира дијаманското тркало за сечење, обвивката за сечење мора да се затвори со притискање на копчето на предниот дел на обвивката **7** и на копчето за страничната обвивка **8** во исто време.
6. За да го отстраните дискот, ослободете го копчето за блокирање на вретеното и олабавете ја прирабницата за заклучување.

Табела на компатибилност на Прирабница / Брусилка

Сет од прирабници	Брусилка
Сет од кратка (сребрена) прирабница: Заклучувачка прирабница 11 Поддржувачка прирабница 12	DCG405, DCG406
Сет од долга (црна) прирабница: Заклучувачка прирабница 13 Поддржувачка прирабница 14	DWE4016, DWE4203, DWE4206, DWE4207, DWE4216, DWE4217, DWE4227, DWE4233, DWE4235, DWE4237, DWE4238, DWE4246, DWE4257, DWE4263, DWE4277, DWE46105, DWE4357, DWE4347, DWE4369, DWE4377, DCG412, DCG414, D28498, DWE490, DWE492, DWE494, DWE496, DWE4001, DWE4056, DWE4057, DWE4156, DWE4157, DWE4151, DWE4557, DWE4559, DWE4579, DWE4597, DWE4599

Подесување на длабочината на сечење (Скица А)

1. Олабавете го копчето за заклучување на педал за длабочина на сечење **5**.
2. Лизнете го педалот за длабочина на сечење **4** до посакуваната положба.
забелешка: Ако обвитката е затворена, притиснете го копчето на предната обвивка **7** за да ја отворите обвивката. Ова ќе го олесни поместувањето на длабочината на прилагодувачот за сечење.
3. Зацврстете ја рачката за подесување на длабочината.

Извлекување на прав (Скици А, Н)



ПРЕДУПРЕДУВАЊЕ: Со овој додаток употребувајте само алатки што се препорачани од страна на DEWALT.

За повеќе информации за електричните алатки на DEWALT кои се компатибилни со овој додаток ве молиме контактирајте еден од нашите овластени сервисни центри кои се набројани на задната корица или погледнете ги сите детали за услуга по продажба што се достапни на интернет на: www.2helpU.com.



ПРЕДУПРЕДУВАЊЕ: Овој додаток мора да се употребува со систем за извлекување на прав. СЕКОГАШ носете одобрена маска за прав или маска за лице.

НАПОМЕНА: Обезбедете дека цревето е добро поврзано.

НАПОМЕНА: Количеството на прав што ќе биде задржано од извлекувачот на прав зависи од неговиот филтер.

Погледнете во упатството за употреба на извлекувачот на прав за повеќе информации.

Сите DEWALT обвивки за собирање на прав се наменети за работа со DEWALT Airlock DWV9000 спојка.

1. Прикачете ја DWV9000 спојката **23** со цреволото на вашиот собирач на прав **24**.
2. Откачете ја DWV9000 спојката **23** и лизнете ја врз отворот за прав **1**.
3. Затегнете ја DWV9000 спојката **23** за да ја фиксирате.

Црева за традиционални извлекувачи на прав

Прикачете го препорачаното црево за извлекувач на прав на отворот за прав **1**.

Отстранување и прикачување на Тркала (Скица I)


Оваа обвивка за сечење доаѓа со четири отстранливи тркала **6** на металната основа **3** што може да се одвојат доколку не е потребно.


1. Извадете ги стегите **27** што ги држат тркалата до основата.
2. Отстранете ги тркалата.
3. Отстранете ја иглата за пивотирање **28**.

За да ги прикачите тркалата на основата, поставете ја иглата за пивотирање, лизнете ги тркалата на нивните оски и прицврстете ги стегите на место. Осигурете се дека сите четири тркала се цврсто прицврстени пред да ја користите обвивката за сечење.

УПОТРЕБА

Упатства за употреба

 **ПРЕДУПРЕДУВАЊЕ:** Секогаш работете во согласност со упатствата за безбедна употреба и соодветните правила.

 **ПРЕДУПРЕДУВАЊЕ:** За да го намалите ризикот од сериозни повреди, исклучете ја алатката и извадете го приклучокот од изворот на струја пред да вршите подесувања или пред да монтирате и одстранувате додатоци. Осигурајте прекинувачот да биде во исклучена положба. Случајно активирање на алатката може да предизвика повреда.

Боење на малтер и сечење (Скици А, Ј)

1. Поставете ја саканата длабочина на сечењето, видете **Подесување на длабочина на сечење** под **Поставување и прилагодување**.
2. Дозволете и на алатката да постигне целосна брзина пред да ја допрете алатката на работната површина.
3. Поставете се така што отворената долна страна на обвивката и тркалото се насочени подалеку од вас.
4. Поставете ја металната основа **3** на обвивката на работната површина и започнете да сечете со навлегување во работната површина. Горната обвивка


9 по првичното нурнување ќе се заклучи на долната обвивка **10**.

НАПОМЕНА: Држете ја метална основа на обвивката за сечење врз работната површина за да обезбедите соодветно собирање на прав.

5. Со обвивката насочена како што е прикажано на скица Ј, повлечете ја алатката за одсекување долж работната површина. **ЗАБЕЛЕШКА:** Алатката за отсекување треба да се користи во СМО наведената насока.
6. Кога ќе завршите со сечењето, извадете ја алатката од работната површина пред да ја исклучите алатката. Дозволете и на алатката да престане да се врти пред да ја спуштите.
7. Притиснете го копчето за странична обвивка **8** за да го ослободите горниот дел од обвивката и да започнете ново нурнување и сечење.

ОДРЖУВАЊЕ

Вашата DEWALT електрична алатка е направена да работи долго време со минимално одржување. Постојаното работење на задоволително ниво зависи од правилната грижа за алатката и редовното чистење.

 **ПРЕДУПРЕДУВАЊЕ:** За да го намалите ризикот од сериозни повреди, исклучете ја алатката и извадете го приклучокот од изворот на струја пред да вршите подесувања или пред да монтирате и одстранувате додатоци. Осигурајте прекинувачот да биде во исклучена положба. Случајно активирање на алатката може да предизвика повреда.





Подмачкување

На вашата електрична алатка не е потребно дополнително подмачкување.



Чистење

 **ПРЕДУПРЕДУВАЊЕ:** Издувајте ги нечистотијата и правта од главното куќиште со сув воздух кога нечистотијата ќе се собере околу отворите за влез на воздух. Носете квалитетна заштита за очите и маска против прав кога ја извршувате оваа работа.

 **ПРЕДУПРЕДУВАЊЕ:** Никогаш не употребувајте растворувачи или други силни хемикалии за чистење на не-металните делови од алатката. Овие хемикалии можат да ги ослабнат материјалите што се употребени за изработка на овие делови. Употребувајте крпа што е навлажнета само со вода и благ сапун. Никогаш не дозволувајте било каква течност да навлезе во алатката; никогаш не потопувајте било кој дел од алатката во течност.

Изборни додатоци



ПРЕДУПРЕДУВАЊЕ: Бидејќи додатоци освен оние кои се во понудата на DEWALT, не се тестирани со овој производ, употребата на таквите додатоци со оваа алатка може да биде опасно. За да го намалите ризикот од повреди, со овој производ употребувајте само додатоци препорачани од страна на DEWALT.



ПРЕДУПРЕДУВАЊЕ: Алатките мора да бидат оценети барем за препорачаната брзина на ознаката за предупредување на алатката. Тркала и другите додатоци кои се движат над номиналната брзина можат да летаат и да предизвикаат повреда. Рејтингот на додатоците секогаш мора да биде над брзината на алатката како што е прикажано на таблата со име на алатката. Употребете го соодветниот лист за сечење.

Прашајте го продавачот за дополнителни информации во врска со употребата на соодветните додатоци.

Заштита на животната средина



Одвоено собирање. Производите и батериите означени со овој симбол не смеат да се исфрлаат со обичниот домашен отпад.

Производите и батериите содржат материјали коишто можат да бидат обновени или рециклирани, притоа намалувајќи ја побарувачката за сировини. Ве молиме рециклирајте ги електричните производи и батерии според локалните одредби. Повеќе информации се достапни на www.2helpU.com.

