



Notice originale
Original instructions
Originalbedienungsanleitung
Oorspronkelijke gebruiksaanwijzing
Manual original
Istruzioni originali
Manual original
Instrukcja oryginalna

Original brugsanvisning
Οδηγίες χρήσης
Originalbruksanvisning
Alkuperäinen käyttöohje
Originale instruksjonene
Původní návod

NS.3500G
NS.3100G
NS.2500G

1/2"

- CLÉ À CHOCS PNEUMATIQUE
- AIR IMPACT WRENCH
- DRUCKLUFT-SCHLAGSCHRAUBER
- PNEUMATISCHE SLAGMOERSLEUTEL
- LLAVE DE IMPACTO NEUMÁTICA
- AVVITATORE PNEUMATICO A IMPULSI
- APARAFUSADORA DE IMPACTO PNEUMÁTICA
- PNEUMATYCZNY KLUCZ UDAROWY
- LUFTSLAGNØGLE
- ΚΡΟΥΣΤΙΚΟ ΑΕΡΟΚΛΕΙΔΟ
- LUFTMUTTERDRAGARE
- ILMAKÄYTTÖINEN ISKUVÄÄNNIN
- LUFTDREVET SLAGTREKKER
- PNEUMATICKÝ RÁZOVÝ UTAHOVÁK



WARNING

To reduce the risk of injury, read and understand these safety warnings and instructions before using the tool. Keep these instructions with the tool for future reference. If you have any questions, contact your FACOM representative or distributor.



www.facom.com

FR

**ATTENTION**

Les clés à chocs NS.3500G, NS.3100G, NS.2500G sont des outils de montage de précision, conçus pour entraîner, serrer et desserrer des attaches filetéés, écrous et boulons généralement, lorsqu'elles sont installées avec une douille à chocs adaptée.



Ne pas utiliser de flexibles ou de raccords endommagés, effilochés ou détériorés.



Les outils pneumatiques peuvent vibrer pendant l'utilisation. Les vibrations, les mouvements répétitifs et les positions inconfortables peuvent causer des douleurs dans les mains et les bras. N'utiliser plus de machine en cas d'inconfort, de picotements ou de douleurs. Consulter un médecin avant de recommencer à utiliser la machine.



Ne pas transporter la machine par son flexible.



Garder une position équilibrée et ferme. Ne pas se pencher trop en avant pendant l'utilisation de cette machine.



Ne pas utiliser une machine sous l'emprise de drogues, d'alcool, de médicaments ou si vous êtes fatigué.



Ne pas graisser excessivement et ne pas utiliser d'huile lourde car cela pourrait faire caler l'outil et réduire ses performances.



Utiliser les équipements de protection tels que lunettes, gants, chaussures de sécurité ainsi qu'une protection acoustique.



Toujours porter des lunettes de protection marquage CE pendant l'utilisation ou pendant une opération d'entretien de l'outil.

Rester vigilant, faire preuve de bon sens et d'attention pendant l'utilisation de la machine.



Toujours porter une protection respiratoire pendant l'utilisation de l'outil.



Couper toujours l'alimentation d'air comprimé et débrancher le flexible d'alimentation avant d'installer, déposer ou ajuster tout accessoire sur cette machine, ou d'entreprendre une opération d'entretien quelconque sur la machine.



Utiliser de l'air comprimé à une pression maximum de 6,2 bars (620 kPa).

D'IMPORTANTES INFORMATIONS DE SÉCURITÉ SONT JOINTES. LIRE CE MANUEL AVANT D'UTILISER LA MACHINE. CONSERVEZ SOIGNEUSEMENT CES INSTRUCTIONS POUR TOUTE RÉFÉRENCE ULTÉRIEURE. NE PAS LES DÉTRUIRE. L'EMPLOYEUR EST TENU DE COMMUNIQUER LES INFORMATIONS DE CE MANUEL AUX EMPLOYÉS UTILISANT CETTE MACHINE. LE NON RESPECT DES AVERTISSEMENTS SUIVANTS PEUT CAUSER DES BLESSURES.

CONSIGNES GÉNÉRALES DE SÉCURITÉ

Veillez à porter un équipement de protection individuelle. En fonction de l'application, utiliser un écran facial, des lunettes de sécurité ou des verres de sécurité. Si besoin, porter un masque anti-poussière, des protections auditives, des gants et un tablier capables d'arrêter les petits fragments abrasifs ou des pièces à usiner. La protection oculaire doit être capable d'arrêter les débris volants produits par les diverses opérations. Le masque anti-poussière ou le respirateur doit être capable de filtrer les particules produites par vos travaux. L'exposition prolongée aux bruits de forte intensité peut provoquer une perte de l'audition. Les lunettes ordinaires ne sont PAS des lunettes de sécurité. Utiliser également un masque facial ou anti-poussière si l'opération de coupe dégage de la poussière.

⚠️ AVERTISSEMENT : Lisez tous les avertissements et toutes les consignes de sécurité. Le non-respect des avertissements et des instructions peut entraîner un choc électrique, un incendie et/ou de graves blessures. **CONSERVEZ TOUS LES AVERTISSEMENTS ET CONSIGNES POUR POUVOIR VOUS Y RÉFÉRER DANS LE FUTUR.**

1- SÉCURITÉ DE LA ZONE DE TRAVAIL

- Conserver la zone de travail propre et bien éclairée. Les zones encombrées ou sombres sont propices aux accidents. Faites attention à votre environnement, aux surfaces glissantes dues à l'utilisation de cet outil et également aux risques provoqués par les lignes aériennes.
- Ne pas faire fonctionner les outils électriques en atmosphère explosive, par exemple en présence de liquides inflammables, de gaz ou de poussières. Les outils électriques produisent des étincelles qui peuvent enflammer les poussières ou les fumées.
- N'utilisez pas l'outil si les conditions sont humides
- Maintenez les enfants et les personnes présentes à l'écart pendant l'utilisation de l'outil. Les distractions peuvent vous faire perdre le contrôle de l'outil.

2 - SÉCURITÉ PERSONNELLE

- Rester vigilant, regarder ce que vous êtes en train de faire et faites preuve de bon sens dans votre utilisation de l'outil électrique. Ne pas utiliser un outil électrique lorsque vous êtes fatigué ou sous l'emprise de drogue, d'alcool ou de médicaments. Un moment d'inattention en cours d'utilisation d'un outil peut entraîner des blessures graves des personnes.



- Éviter tout démarrage intempestif. S'assurer que l'interrupteur est en position arrêt avant de brancher l'outil à la source d'alimentation en air, de le ramasser ou de le porter. Porter les outils électriques en ayant le doigt sur l'interrupteur ou brancher des outils dont l'interrupteur est en position marche est source d'accidents.
 - L'exposition à des niveaux de bruit élevés peut provoquer une perte d'audition invalidante et d'autres problèmes, tels que des acouphènes (tintements, bourdonnements ou sifflements dans les oreilles). Par conséquent, il est essentiel d'évaluer le risque et de mettre en place des contrôles adéquats. Les contrôles adéquats pour réduire le risque peuvent inclure la mise en place de matériaux isolants pour éviter que les pièces à travailler n'émettent un son strident.
 - Porter des vêtements adaptés. Ne pas porter de vêtements amples ni de bijoux. Ne pas approcher les cheveux, les vêtements et les gants des pièces mobiles. Les vêtements amples, les gants en caoutchouc ou renforcés de métal, les gants dont les doigts sont coupés ou effilochés et les cheveux longs peuvent être happés par les pièces mobiles.
 - Tenir les mains et autres parties du corps, les vêtements amples et les cheveux longs, éloignés de l'extrémité mobile de l'outil.
 - Anticiper et être attentif aux changements soudains de rythmes pendant le démarrage et l'utilisation de tout outil électrique.
 - Les opérateurs et le personnel de maintenance doivent être physiquement capables de maîtriser la taille, le poids et la puissance de l'outil.
 - Ne pas utiliser cet outil pendant de longues périodes sans marquer de pause. Les vibrations produites par l'activité de l'outil peuvent causer des douleurs dans vos mains et vos bras. Tenez l'outil d'une main ferme mais souple, en prenant en compte les forces de réaction nécessaires. N'utilisez plus d'outil en cas d'inconfort, de picotements ou de douleurs. Consulter un médecin avant de recommencer à utiliser l'outil.
 - Cet outil ne dispose pas de protection contre les chocs électriques, tout contact avec un fil sous tension électrifierait les parties métalliques exposées de l'outil.
 - Du fait de la poussière générée pendant l'utilisation de l'outil, une évaluation des risques et la mise en œuvre de contrôles adaptés à ces risques sont essentiels.
 - Les accessoires et les outils peuvent s'échauffer pendant l'utilisation. Porter des gants pour les manipuler. Assurez-vous que l'outil est éteint avant d'en changer les accessoires.
 - Maintenir les personnes présentes à une distance de sécurité par rapport à la zone de travail. Toute personne entrant dans la zone de travail doit porter un équipement de protection individuelle. Des fragments de pièce à usiner ou d'un accessoire cassé peuvent être projetés et provoquer des blessures en dehors de la zone immédiate d'opération.
 - Ne dirigez jamais l'air vers vous-même ou quiconque, de graves blessures pourraient en résulter.
 - Porter des vêtements chauds en cas de travail dans un environnement froid et garder les mains sèches et au chaud.
 - Les flexibles qui se détachent peuvent fouetter les personnes présentes et provoquer de graves blessures. Toujours vérifier que les flexibles et les raccords ne sont pas endommagés ou desserrés.
 - Limiter toute exposition prolongée aux poussières provenant du ponçage, sciage, meulage, perçage ou de toute autre activité de construction. Porter des vêtements de protection et nettoyer à l'eau savonneuse les parties du corps exposées. Le fait de laisser la poussière pénétrer dans la bouche, les yeux ou la peau peut favoriser l'absorption de produits chimiques dangereux.
 - Conserver les outils à l'arrêt hors de la portée des enfants et ne pas permettre à des personnes ne connaissant pas l'outil ou les présentes instructions de le faire fonctionner. Les outils sont dangereux entre les mains d'utilisateurs novices.
 - Ne pas laisser les enfants entrer en contact avec l'outil. Lorsque des opérateurs inexpérimentés utilisent cet outil, ils doivent être supervisés.
 - Ne pas modifier cet outil. Toute modification peut réduire l'efficacité des dispositifs de sécurité et aggraver les risques encourus par l'opérateur.
 - Ne pas jeter les consignes de sécurité ; les transmettre à l'opérateur.
 - Ne pas utiliser l'outil s'il a été endommagé.
 - Toute défaillance de la pièce à travailler ou des accessoires, ou même de l'outil lui-même, peut générer des projectiles à grande vitesse.
 - Ce produit n'est pas prévu pour être utilisé par des personnes (y compris des enfants) souffrant de capacités physiques, sensorielles ou mentales diminuées, d'un manque d'expérience, de connaissances ou de savoir-faire, sauf si ces personnes sont supervisées par quelqu'un qui est responsable de leur sécurité. Les enfants ne doivent jamais être laissés seuls avec ce produit.
- Cet outil et ses accessoires doivent être utilisés conformément à ces instructions. Toute utilisation à d'autres fins peut représenter un danger pour les personnes et l'environnement.
- L'installation, le réglage et l'utilisation de l'outil sont réservés à des opérateurs qualifiés et formés.
 - Porter un casque de protection en cas de travaux au-dessus de la tête.
 - Diriger l'évacuation de manière à minimiser la gêne provoquée par la poussière dans un environnement poussiéreux. Ne dirigez pas l'air sortant vers vos mains.
 - En cas de production de poussières ou de fumées, la priorité doit être de les maîtriser au niveau du point d'émission.
 - Tous les éléments intégrés ou accessoires rapportés destinés à recueillir, aspirer ou éliminer les poussières ou les fumées en suspension doivent être utilisés et entretenus correctement, conformément aux consignes du fabricant.
 - Ne faites pas fonctionner l'outil à vide si une douille y est installée.
 - NE l'aspergez et NE l'immergez PAS dans de l'eau ou tout autre liquide.
 - Ne l'incinerez pas même s'il est sévèrement endommagé ou complètement hors d'usage. La batterie pourrait exploser dans les flammes. Des fumées et substances toxiques se dégagent lors de l'incinération des batteries lithium ion.
 - Si le contenu de la batterie entre en contact avec la peau, lavez immédiatement la zone avec du savon doux et de l'eau. Si le liquide de la batterie entre en contact avec les yeux, rincez l'œil ouvert pendant 15 minutes ou jusqu'à ce que l'irritation cesse. Si des soins médicaux sont nécessaires, sachez que l'électrolyte de la batterie est composé de carbonates organiques liquides et de sels de lithium.
 - Le contenu d'une batterie ouverte peut provoquer une irritation des voies respiratoires. Aérez. Si les symptômes persistent, consultez un médecin.
 - Risque de brûlure. Le liquide de la batterie peut s'enflammer s'il est exposé à des étincelles ou à une flamme.
 - Risque d'incendie. Ne tentez jamais d'ouvrir le bloc-batterie pour quelque raison que ce soit. Si le boîtier de bloc-batterie est fissuré ou endommagé, ne l'insérez pas dans le chargeur. N'écrasez pas le bloc-batterie, ne le faites pas tomber et ne l'endommagez pas. N'utilisez pas le bloc-batterie ou le chargeur s'ils ont reçu un coup violent, s'ils ont chuté, ont été écrasés ou endommagés de quelque façon que ce soit (percés par un clou, cognés par un marteau par exemple).
 - Notez que les changements et les modifications non expressément approuvés par le tiers responsable de la conformité pourrait annuler le droit de l'utilisateur à faire fonctionner l'équipement.



⚠ AVERTISSEMENT : Ne transformez jamais l'appareil ou n'importe laquelle de ses pièces. Il y aurait sinon risque de blessures ou de dommages.

⚠ ATTENTION : Ne regardez pas directement la source lumineuse. De graves lésions oculaires pourraient en résulter.

3 - REGLES DE SECURITE SUPPLEMENTAIRES LIEES AUX CLES A CHOCS

- N'utilisez que des accessoires/douilles à chocs et des rallonges calibrés comme recommandé par FACOM. Inspectez l'outil avant de l'utiliser. N'utilisez pas d'accessoires fissurés ou endommagés. N'utilisez pas de douilles chromées, de douilles pour outil manuel ou tout autre accessoire non homologué pour les outils à chocs.
- La puissance de l'outil est contrôlée par la pression appliquée à la gâchette. Tenez fermement l'outil et enfoncez la gâchette pour le faire fonctionner.
- N'utilisez pas de douilles excessivement usées pour serrer et desserrer. Contrôlez régulièrement la prise d'entraînement carrée sur la clé à chocs. Assurez-vous que la douille, la tige-rallonge et les autres pièces ajoutées sont fermement fixées avant de faire fonctionner l'outil.
- Pour le desserrage de fixations, assurez-vous qu'il y a suffisamment d'espace derrière l'outil pour ne pas vous coincer la main. L'outil recule du raccord fileté à mesure que l'écrou/le boulon se desserre et se dévisse car il se déplace avec lui. Assurez-vous que vos mains restent éloignées des douilles quand vous utilisez l'outil.
- Installez fermement la douille ou l'embout sur la clé à chocs. Inspectez la butée et la bague de retenue de l'outil avant de l'utiliser. Les éléments manquants ou endommagés doivent être remplacés avant l'utilisation.
- Assurez-vous que le bouton de réglage du sens de rotation est dans la bonne position pour le serrage ou le desserrage de la fixation.
- L'écrou/le boulon peut alors être déplacé sur le filetage à l'aide du système d'entraînement de l'outil. Pour desserrer un raccord, l'outil peut être utilisé avec le sens de rotation inverse.
- Il est recommandé d'utiliser des raccords filetés en acier trempé (ou en matière ayant la même résistance aux chocs) (Fig. 7).

4 - UTILISATION ET ENTRETIEN DE L'OUTIL ELECTRIQUE

- Avant de démarrer l'outil, vérifiez qu'il n'y a pas d'interaction dangereuse avec l'environnement immédiat (gaz explosif, liquide inflammable ou dangereux, conduites inconnues, câble ou gaine électrique, etc.).
- Avant de raccorder l'outil à l'admission d'air, vérifiez qu'aucun obstacle ne bloque l'interrupteur en position marche.
- En cas de blocage, relâcher l'interrupteur et déconnecter l'outil du réseau d'air comprimé.
- Vérifier que la pièce à travailler est bien immobilisée.
- Toujours utiliser, inspecter et entretenir cet outil conformément à toutes les réglementations (locales, départementales, fédérales et nationales), applicables aux outils pneumatiques tenus et commandés à la main.
- Pour plus de sécurité, pour des performances améliorées et pour allonger la durée de vie des pièces, utiliser l'outil à une pression d'air maximale de 90 psig (6,2 bar / 620 kPa) avec un flexible d'alimentation de diamètre intérieur de 3/8" (10 mm).
- Toujours utiliser de l'air propre et sec. La poussière, les fumées corrosives et/ou une humidité excessive peuvent endommager le moteur d'un outil pneumatique.
- Une pression supérieure à la pression maximale de 90 psig (6,2 bar / 620 kPa) peut s'avérer dangereuse et générer une vitesse excessive, l'usure de l'outil, la rupture de pièces, l'augmentation du couple ou de la force pouvant entraîner la destruction de l'outil et de ses accessoires ou de la pièce à travailler.
- Entretenir les outils électriques. Vérifier qu'il n'y a pas de mauvais alignement ou de blocage des parties mobiles, des pièces cassées ou toute autre condition pouvant affecter le fonctionnement de l'outil. En cas de détérioration, réparer l'outil avant de le réutiliser. De nombreux accidents sont dus à des outils mal entretenus.
- Ne pas utiliser d'accessoires non conçus spécifiquement et recommandés par FACOM. Examiner les accessoires avant utilisation. Ne pas utiliser d'accessoires fissurés ou endommagés. Le simple fait que l'accessoire puisse être fixé à votre outil électrique ne garantit pas un fonctionnement en toute sécurité.
- Utiliser l'outil électrique, ses accessoires, ses forets, etc. conformément aux présentes instructions, en tenant compte des conditions de travail et du type de travail à réaliser. L'utilisation d'un outil électrique pour toute opération autre que celle pour laquelle il a été conçu est dangereuse.
- S'assurer que les étincelles et débris produits par l'utilisation de l'outil ne créent pas de danger.
- L'outil pneumatique doit être monté et raccordé au réseau d'air comprimé via des raccords rapides pour faciliter l'arrêt en cas de danger. Un fin de vie de l'outil, il est recommandé de le démonter, de le dégraisser et de trier les pièces par matériaux pour faciliter le recyclage.
- Toujours couper l'alimentation d'air comprimé et débrancher le flexible d'alimentation avant d'installer, retirer ou régler un accessoire, ou avant d'entreprendre une opération d'entretien sur cet outil.
- Ne pas utiliser de flexibles ou de raccords endommagés, effilochés ou détériorés. Ne pas abîmer les flexibles ou les connecteurs.
- Ne jamais lubrifier les outils avec des liquides inflammables ou volatils tels que le kérosène, le gasoil ou l'essence.
- Ne retirer aucune étiquette. Inspectez régulièrement les étiquettes pour vous assurer que toutes les marques sont toujours lisibles. Remplacer toute étiquette endommagée.
- Ne pas utiliser l'outil si l'interrupteur ne permet pas de passer de l'état de marche à arrêt et inversement.
- Ne verrouillez pas, ne scotchez pas et n'attachez pas la gâchette en position de marche. Elle doit pouvoir revenir à l'arrêt quand elle est relâchée.
- S'assurer que tous les flexibles et les raccords sont correctement dimensionnés et bien serrés.
- L'utilisation d'un flexible suspendu est recommandée. Un raccord d'admission augmente le poids de l'outil et réduit donc sa manœuvrabilité.
- Pour obtenir les performances maximales, le raccord mural doit être d'un diamètre immédiatement supérieur à celui du raccord utilisé sur l'outil. Le raccord le plus proche de l'outil ne doit pas être inférieur au diamètre correct du flexible d'alimentation en air.
- Utiliser des étaux ou tout autre dispositif pratique pour fixer et immobiliser la pièce à travailler sur un support stable. Maintenir la pièce à travailler manuellement ou contre soi crée un déséquilibre qui peut entraîner une perte de contrôle.
- Lorsque l'outil n'est pas utilisé, couper l'alimentation en air afin d'empêcher toute utilisation accidentelle ou non autorisée en l'absence de l'opérateur.
- Ne jamais et en aucune façon modifier une pièce, un composant ni un accessoire de cet outil.

- Le filtre à l'entrée d'air peut s'encrasser et bloquer l'alimentation en air ce qui aura pour effet de réduire les performances de l'outil. Si cela se produit, il faut nettoyer le filtre à air.
- Maintenir les outils électriques à l'arrêt hors de la portée des enfants et ne pas permettre à des personnes ne connaissant pas l'outil ou les présentes instructions de le faire fonctionner. Les outils sont dangereux entre les mains d'utilisateurs novices.
- Placez l'outil sur le boulon ou l'écrou avant de le démarrer. Ne pas pointer l'outil vers une personne ni l'utiliser à mauvais escient.
- Ne le rangez et ne l'utilisez pas des endroits où la température peut atteindre ou dépasser 40°C (104 °F) (comme des remises extérieures ou des bâtiments métalliques en été par exemple). Pour une meilleure durée de vie, rangez-le dans un endroit frais et sec.

CONSIGNES DE SECURITE IMPORTANTES PROPRES A TOUS LES CHARGEURS DE BATTERIES

CONSERVEZ CES INSTRUCTIONS : Ce manuel contient d'importantes consignes liées à la sécurité et à l'utilisation des chargeurs de batteries.

- Avant d'utiliser le chargeur, veuillez lire toutes les instructions et les marquages d'avertissement figurant sur le chargeur, le bloc-batterie et le produit utilisant le bloc-batterie.

⚠ AVERTISSEMENT : Risque de choc électrique. Ne laissez aucuns liquides pénétrer à l'intérieur du chargeur. Il y aurait sinon risque de choc électrique.

REMARQUE : Dans certaines conditions, lorsque le chargeur est branché à l'alimentation électrique, il peut être mis en court-circuit par un corps étranger. Les corps étrangers de nature conductrice comme notamment, les poussières de meulage, les copeaux de métal, la paille de fer, l'aluminium ou toutes autres accumulations de particules métalliques doivent être tenus à distance des cavités du chargeur. Débranchez toujours le chargeur de l'alimentation électrique lorsque qu'aucun bloc-batterie n'y est installé. Débranchez le chargeur avant de le nettoyer.

GACHETTE, VARIATEUR DE VITESSE

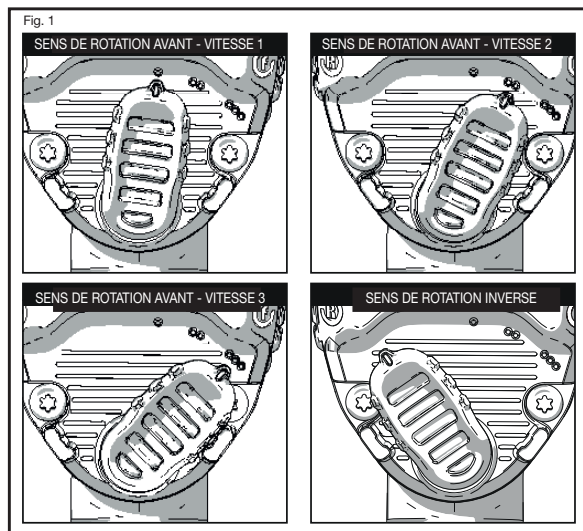
Pour allumer l'outil, enfoncez la gâchette. Pour arrêter l'outil, relâchez la gâchette. Plus vous enfoncez la gâchette, plus l'outil tourne rapidement.

REGLAGE DU SENS DE ROTATION ET DE CONTROLE DE LA VITESSE

L'interrupteur de réglage du sens de rotation et de contrôle de la vitesse (Fig. 1) définit le sens de rotation de l'outil et sert également à contrôler la vitesse. Pour choisir le sens de rotation avant à pleine vitesse, enfoncez l'interrupteur complètement sur la droite de l'outil comme indiqué.

Pour choisir le sens de rotation arrière, enfoncez l'interrupteur complètement sur la gauche de l'outil comme indiqué. Notez que le sens de rotation arrière est toujours à pleine vitesse.

La vitesse du sens de rotation avant peut être réglé en tournant le levier sur l'une des trois positions comme illustré par la Fig 1, l'interrupteur se déclenche sur chacune des positions.



ACCESSOIRE D'ECLAIRAGE A LED

ATTENTION : L'accessoire d'éclairage à LED doit être rechargé avant la première utilisation. L'éclairage à LED ne fonctionne pas tant qu'il n'est pas chargé. L'éclairage à LED est expédié en mode Veille, la charge active la fonction Éclairage. (Voir la section Charge ci-dessous)

Installation et retrait de l'éclairage à LED

Retrait : Pour retirer l'accessoire d'éclairage à LED de l'outil, tournez-le dans le sens inverse des aiguilles d'une montre, l'éclairage produit un son quand il tourne. En haut du cône du nez, le symbole de déverrouillage s'aligne avec le symbole dièse lorsque le déverrouillage est complet. Tirez l'accessoire d'éclairage à LED en ligne droite pour le retirer de l'outil. Le port de charge se trouve à l'arrière de l'accessoire d'éclairage à LED (voir la section Charge ci-dessous).

Installation : Pour installer l'accessoire d'éclairage à LED sur l'outil, alignez le symbole dièse en haut du cône du nez avec le symbole de déverrouillage. Placez l'accessoire d'éclairage à LED sur le cône du nez vers l'arrière de l'outil jusqu'en butée. PUIS tournez dans le sens des aiguilles d'une montre, l'accessoire d'éclairage à LED émet un son entourant et il se verrouille en place. Le symbole dièse en haut du cône du nez est alors aligné avec le symbole de verrouillage.

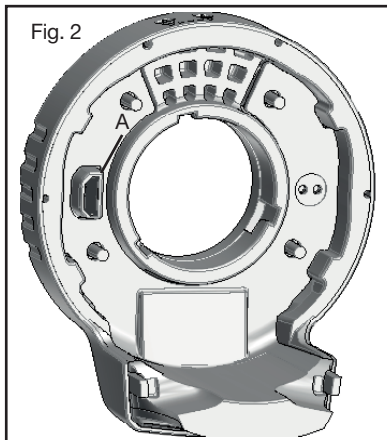
Charge : Pour recharger l'appareil, raccordez le câble de charge USB dans le port de charge (A, Fig. 2) sur l'appareil puis branchez-le dans un port USB adapté. Un adaptateur électrique peut également être utilisé pour recharger l'appareil dans une prise de courant standard.

Une durée de vie prolongée et de meilleures performances peuvent être obtenues si le bloc-batterie est rechargé à une température ambiante comprise entre 18° et 24° C. NE rechargez PAS le bloc-batterie si la température ambiante est inférieure à +4,5° C ou supérieure à +40,5° C. Ceci est important et permet d'éviter le grave endommagement du bloc-batterie.

REMARQUE : Pendant la charge, le voyant rouge clignote en continu pour indiquer que le processus de charge a commencé. La fin de la charge est indiquée par le voyant rouge assombri restant fixe en continu. Le bloc-batterie est alors complètement rechargé et il peut soit être utilisé, soit être laissé dans le chargeur. **REMARQUE :** Afin de garantir la performance et une durée de vie optimales des blocs-batteries Li-ion, rechargez-les complètement avant la première utilisation. L'éclairage à LED est complètement rechargé en 4 heures ou moins.

ATTENTION : Ne regardez pas directement la source lumineuse. De graves lésions oculaires pourraient en résulter. Deux éclairages à LED se trouvent autour de la prise l'entraînement carrée. L'éclairage s'allume lorsque la gâchette est enfoncée. - L'éclairage s'éteint après avoir été resté allumé pendant 20 secondes.

REMARQUE : L'éclairage à LED sert à éclairer la surface de travail immédiate et il ne doit pas être utilisé comme lampe torche.



INDICATEUR D'ÉTAT DE L'ADAPTATEUR

Fig. 3

État de charge	
	En charge ---
	Complètement rechargé _____

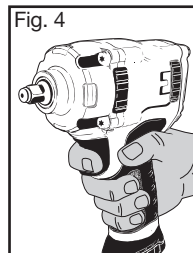
POSITIONNEMENT ADEQUAT DES MAINS



AVERTISSEMENT

Avertissement : Pour réduire les risques de blessures graves, **TOUJOURS** poser la main comme indiqué.

Avertissement : Pour réduire les risques de blessures graves, **TOUJOURS** tenir l'outil fermement pour anticiper tout mouvement brusque.



REPARATION

- L'entretien de l'outil doit être réalisé par un réparateur qualifié n'utilisant que des pièces de rechange identiques aux pièces d'origine et agréées FACOM. Utiliser uniquement des lubrifiants recommandés par FACOM.

ENTRETIEN

Lubrification

Les outils pneumatiques doivent être lubrifiés tout au long de leur vie.

Cet outil électrique utilise de l'air comprimé comme source. Le mécanisme du marteau pneumatique est alimenté par de l'air comprimé. L'air comprimé renferme de l'humidité qui fera rouiller les composants à l'intérieur de l'outil, c'est pourquoi une lubrification quotidienne est requise. Le défaut de lubrification raccourcira la durée de vie de l'outil et annulera la garantie.

AVERTISSEMENT Cet outil pneumatique doit être lubrifié **AVANT** la première mise en service, puis **après et avant chaque utilisation**.

Pour lubrifier manuellement l'outil pneumatique :

1. Déconnecter l'outil de la source d'alimentation en air et orienter l'entrée d'air vers le haut.
 2. Maintenez la gâchette enfoncée et mettez environ 0,15 à 0,25 ml d'huile pour outil pneumatique dans l'entrée d'air.
- REMARQUE : Utilisez l'huile de poids n° 10 SAE si de l'huile pour outil pneumatique n'est pas disponible.**
3. Retirez l'accessoire, raccordez l'outil à une source d'air puis couvrez l'extrémité de l'échappement d'air à l'aide d'un chiffon avant de faire fonctionner l'outil 2 à 3 secondes.

Pour lubrifier le mécanisme interne :

Placez le raccord de graissage à l'arrière de l'outil (fig. 5). Injectez 4 grammes de graisse FACOM recommandée dans le raccord, tous les 3 à 5 mois en fonction de l'utilisation. Utilisez un embout de buse de pompe à graisse recommandé (fig. 6) sur le raccord de graissage, une buse plus petite ou pointue endommagerait le roulement à billes du raccord de graissage.

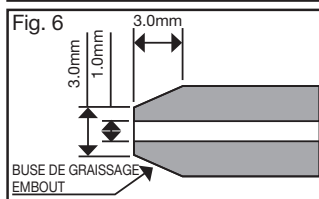
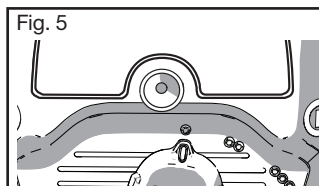
AVERTISSEMENT: Gardez hors de la portée des enfants. Si de l'huile à outil pneumatique est ingérée, ne pas faire vomir, appeler un médecin immédiatement.

AVERTISSEMENT: L'excès d'huile dans l'outil est immédiatement expulsé de l'orifice d'échappement. Dirigez toujours l'orifice d'échappement loin des personnes ou des objets.

REMARQUE : Contrôlez la vitesse et procédez à une simple vérification du niveau de vibrations après chaque entretien ou réparation.

Rangement :

L'outil pneumatique doit être lubrifié avant d'être rangé. Suivez les instructions "Lubrification", à l'exception de l'étape 3.

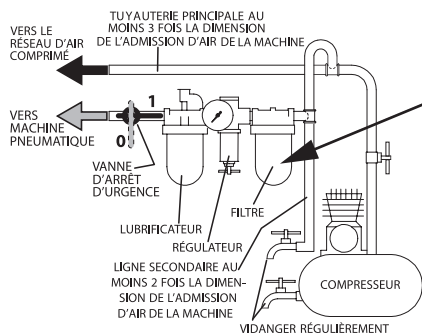


Utiliser systématiquement un lubrificateur pour ligne d'air avec cet outil.

N'ajoutez pas trop d'huile ni de produits pétroliers lourds puisque cela pourrait entraîner un calage ou un faible rendement.

MISE EN SERVICE DE L'OUTIL

Fig. 7



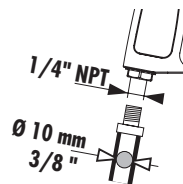
Un filtre à air doit être placé entre le compresseur d'air et le lubrificateur pour purifier l'alimentation en air du marteau pneumatique.

L'eau, la saleté et les particules peuvent endommager le marteau.

SPÉCIFICATIONS TECHNIQUES

Modèle	Prise d'entraînement carrée	Cadence de l'impact	Vitesse maximum	Couple de démarrage	Niveau de bruit (ISO 15744)				Niveau de vibration m/s ² (ISO 28927)	
					Pression dB(A)		Puissance dB(A)			k**
	"	bpm	rpm	Nm		k*		k*		k**
NS.3500G	1/2	1200	6500	1898	94	3	105	3	6.4	2.2**
NS.3100G	1/2	1300	7000	1600	93	3	104	3	6.2	2.5**
NS.2500G	1/2	1400	10000	950	95	3	107	3	3.9	1.5**

Modèle	Consommation d'air	Pression d'utilisation	Poids avec le dispositif de retenue	Dimensions avec le dispositif de retenue
NS.3500G	172	6.2	2.2	162 x 75.3 x 212
NS.3100G	172	6.2	2	162 x 75.3 x 212
NS.2500G	167	6.2	1.4	144 x 62.5 x 197



* k = incertitude de mesure en dB ** k = incertitude de mesure en m/s²

GARANTIE

Les machines électroportatives Facom sont garanties 24 mois à compter de la date d'achat contre tout défaut ou vice de fabrication.

Les accessoires et pièces d'usure, le chargeur et les batteries Facom bénéficient de la garantie légale.

Cette garantie ne s'applique pas dans les cas suivants : usure normale, non-respect des instructions d'utilisation et des consignes de sécurité, utilisation non-conventionnelle ou abusive de l'outil, surcharge de l'outil, manque d'entretien ou de maintenance, intrusion de corps étrangers, démontage ou modification de l'outil, traces de chocs (enfonceurs, fissures ou bris de carters...), utilisation avec un accessoire de mauvaise qualité ou non compatible.

Pour toute mise en œuvre de la garantie, présenter : l'outil avec son numéro de série ainsi que la facture d'origine lisible et non raturée comportant la désignation du produit et sa date d'achat. Conditions détaillées d'application de la garantie : consultez votre distributeur.

DÉCLARATION CE DE CONFORMITÉ

NOUS, FACOM S.A.S., 6/8 RUE GUSTAVE EIFFEL - 91 420 MORANGIS - FRANCE, NOUS DECLARONS SOUS NOTRE SEULE RESPONSABILITE QUE LES PRODUITS FACOM **NS.3500G – HAUTE PERFORMANCE 1/2" CLE A CHOCS PNEUMATIQUE, NS.3100G – 1/2" CLE A CHOCS PNEUMATIQUE, NS.2500G – HAUTE PERFORMANCE 1/2" CLE A CHOCS PNEUMATIQUE COMPACTE**- SONT CONFORMES AUX DISPOSITIONS DE LA DIRECTIVE « MACHINES » 2006/42/CE
- ET SONT CONFORMES AUX DISPOSITIONS DE LA NORME EUROPÉENNE HARMONISÉE EN ISO 11148-4: 2012
Le soussigné est responsable de la compilation du dossier technique et fait cette déclaration pour le compte de Facom.

CE

Markus Rompel
Markus Rompel

20.11.2017
Directeur de l'ingénierie

EN



WARNING



The NS.3500G, NS.3100G, NS.2500G impact Wrenches are precision-built tools, designed for driving, tightening and loosening threaded fasteners, usually nuts and bolts, when fitted with a suitable impact socket.



Do not use damaged, frayed or deteriorated air hoses and fittings.



Air powered tools can vibrate in use. Vibration, repetitive motions or uncomfortable positions may be harmful to your hands and arms. Stop using any machine if discomfort, tingling feeling or pain occurs. Seek medical advice before resuming use.



Do not carry the tool by the hose.



Keep body stance balanced and firm. Do not overreach when operating this tool.



Do not use the tool under the influence of drugs, alcohol, medication or if you are tired.



Do not over-oil and do not use heavy grade oil as stalling and low performance may result.



Use protective equipment such as glasses, gloves, safety shoes as well as acoustic protection.



Always wear suitable CE marked eye protection when operating or performing maintenance on this tool.



Remain vigilant, use common sense and pay attention when using the machine.

Always wear suitable respiratory protection when operating this tool.



Always turn off the air supply and disconnect the air supply hose before installing, removing or adjusting any accessory on this machine, or before performing any maintenance on this tool.



Operate at 90 psig (6,2 bar / 620 kPa) Maximum pressure.

IMPORTANT SAFETY INFORMATION ENCLOSED.

READ THIS MANUAL BEFORE OPERATING THE MACHINE. SAVE FOR FUTURE REFERENCE.

IT IS THE RESPONSIBILITY OF THE EMPLOYER TO PLACE THE INFORMATION IN THIS MANUAL INTO THE HANDS OF THE OPERATOR. FAILURE TO OBSERVE THE FOLLOWING WARNINGS COULD RESULT IN INJURY.

GENERAL SAFETY INSTRUCTIONS

Wear personal protective equipment. Depending on application, use face shield, safety goggles or safety glasses. As appropriate, wear dust mask, hearing protectors, gloves and workshop apron capable of stopping small abrasive or workpiece fragments. The eye protection must be capable of stopping flying debris generated by various operations. The dust mask or respirator must be capable of filtering particles generated by your operation. Prolonged exposure to high intensity noise may cause hearing loss. Everyday eyeglasses are NOT safety glasses. Also use face or dust mask if cutting operation is dusty.

WARNING: Read all safety warnings and all instructions. Failure to follow the warning and instructions may result in electric shock, fire and or serious injury. **SAVE ALL WARNINGS AND INSTRUCTIONS FOR FUTURE REFERENCE.**

1- WORK AREA SAFETY


- Keep work area clean and well lit. Cluttered or dark areas invite accidents. Be aware of your surroundings, slippery surfaces caused by the use of this tool and also of trip hazards caused by air lines.
- Do not operate power tools in explosive atmospheres, such as in the presence of flammable liquids, gases or dust. Power tools create sparks which may ignite the dust or fumes.
- Do not use in wet conditions.
- Keep children and bystanders away while operating a power tool. Distractions can cause you to lose control.

2 - PERSONAL SAFETY

- Stay alert, watch what you are doing and use common sense when operating a power tool. Do not use a power tool while you are tired or under the influence of drugs, alcohol or medication. A moment of inattention while operating power tools may result in serious personal injury.
- Prevent unintentional starting. Ensure the trigger is in the off position before connecting to air source, picking up or carrying the tool. Carrying power tools with your finger on the switch or energizing power tools that have the switch on invites accidents.
- Exposure to high noise levels can cause permanent, disabling hearing loss and other problems, such as tinnitus (ringing, buzzing, whistling, or humming in the ears). Therefore, a risk assessment and the implementation of appropriate controls for these hazards are essential. Appropriate controls to reduce the risk may include actions such as damping materials to prevent workpieces from ringing.



- Dress properly. Do not wear loose clothing or jewelry. Keep your hair, clothing and gloves away from moving parts. Loose clothes, rubber-coated or metal reinforced gloves, gloves with cut or frayed fingers, jewelry or long hair can be caught in moving parts.
- Keep hands and other body parts, loose clothing and long hair away from the moving end of tool.
- Anticipate and be alert for sudden changes in motion during start up and operation of any power tool.
- Operators and maintenance personnel must be physically able to handle the bulk, mass and power of the tool.
- Do not operate this tool for long periods of time. Vibration caused by tool action may be harmful to your hands and arms. Hold the tool with a light but safe grip, taking account of the required hand reaction forces. Stop using any tool if discomfort, tingling feeling or pain occurs. Seek medical advice before resuming use.
- This tool is not insulated against electric shock, contact with a live wire will make exposed metal parts live.
- Due to dust generated while using tool, a risk assessment and the implementation of appropriate controls for these hazards are essential.
- Accessories and tools can get hot during operation. Wear gloves when touching them. Ensure the tool is off when changing accessories.
- Keep bystanders a safe distance away from work area. Anyone entering the work area must wear personal protective equipment. Fragments of workpiece or of a broken accessory may fly away and cause injury beyond immediate area of operation.
- Never direct air at yourself or anyone else or serious personal injury may result.
- Wear warm clothing whenever working in cold conditions and keep your hands warm and dry.
- Whipping hoses can cause severe injury. Always check for damaged or loose hoses and fittings.
- Avoid prolonged contact with dust from power sanding, sawing, grinding, drilling, chipping and other construction activities. Wear protective clothing and wash exposed areas with soap and water. Allowing dust to get into your mouth, eyes, or lay on the skin may promote absorption of harmful chemicals.
- Store idle power tools out of the reach of children and do not allow persons unfamiliar with the power tool or these instructions to operate the power tool. Power tools are dangerous in the hands of untrained users.
- Do not let children come in contact with this tool. Supervision is required when inexperienced operators use this tool.
- Do not modify this tool. Modifications can reduce the effectiveness of safety measures and increase the risks to the operator.
- Do not discard the safety instructions; give them to the operator.
- Do not use the tool if it has been damaged.
- Be aware that the failure of the workpiece or accessories, or even of the tool itself, can generate high-velocity projectiles.
- This product is not intended for use by persons (including children) suffering from diminished physical, sensory or mental abilities; lack of experience, knowledge or skills unless they are supervised by person responsible for their safety. Children should never be left alone with this product. This tool and its accessories must be used in compliance with these instructions. Using it for any other purpose may cause a risk of danger for people and the environment.
- Only qualified and trained operators should install, adjust or use the tool.
- For overhead work, wear a safety helmet.
- Direct the exhaust so as to minimize disturbance of dust in a dust-filled environment. Do not direct exhaust air towards hands.
- Where dust or fumes are created, the priority shall be to control them at the point of emission.
- All integral features or accessories for the collection, extraction or suppression of airborne dust or fumes should be correctly used and maintained in accordance with the manufacturer's instructions.
- Do not free run tool with socket installed on tool.
- Do not splash or immerse in water or other liquids.
- Do not incinerate even if severely damaged or completely worn out. The battery can explode in a fire. Toxic fumes and materials are created when lithium ion batteries are burned.
- If battery contents come into contact with the skin, immediately wash area with mild soap and water. If battery liquid gets into the eye, rinse water over the open eye for 15 minutes or until irritation ceases. If medical attention is needed, the battery electrolyte is composed of liquid organic carbonates and lithium salts.
- Contents of opened battery may cause respiratory irritation. Provide fresh air. If symptoms persist, seek medical attention.
- Burn hazard. Battery liquid may be flammable if exposed to spark or flame.
- Fire hazard. Never attempt to open the battery pack for any reason. If the battery pack case is cracked or damaged, do not insert into the charger. Do not crush, drop or damage the battery pack. Do not use a battery pack or charger that has received a sharp blow, been dropped, run over or damaged in any way (e.g., pierced with a nail, hit with a hammer, stepped on).
- Please note that changes or modifications not expressly approved by the party responsible for compliance could void the user's authority to operate the equipment.

 **WARNING:** Never modify the unit or any part of it. Damage or personal injury could result.

 **CAUTION:** Do not stare into LED light. Serious eye injury could result.

3 - ADDITIONAL SPECIFIC SAFETY RULES FOR IMPACT WRENCHES

- Use only impact rated accessory sockets and extensions recommended by FACOM. Inspect accessories before use. Do not use cracked or damaged accessories. Do not use chrome sockets, hand sockets or any other accessories not rated for impact use.





- The tool's power is controlled by the pressure exerted on the trigger, firmly grip the tool and squeeze the trigger to operate.
- Do not use sockets with excessive wear to the input or output drives. Periodically check the square drive on the impact wrench. Make sure the socket, extension bar, or other attachment is securely fitted before operating tool.
- When loosening fasteners first ensure that there is sufficient clearance behind the tool to avoid hand entrapment. The tool will move away from the threaded joint as the nut/bolt is loosened and rides up the thread, moving the tool with it. Make sure hands are kept away from the sockets during tool use.
- Securely fit the socket or attachment to the impact wrench. Inspect anvil and retaining ring of tool prior to use. Missing or damaged items should be replaced before use.
- Ensure that the forward/reverse switch is in the correct position for tightening or loosening the fastener.
- The nut/bolt can then run down the thread using the power drive of the tool. For loosening a joint the tool can be used in the reverse sequence.
- Recommended to use a hardened steel (or material with comparable shock resistance) threaded hose fitting (Fig 7).

4 - POWER TOOL USE AND CARE

- Before running the tool, check that there is no dangerous interaction with the immediate environment (explosive gas, flammable or dangerous liquid, unknown piping, electric sheathing or cable, etc).
- Before connecting the tool to the air inlet, check the trigger is not blocked in the on position by an obstacle.
- In the event of blockage, release the trigger and disconnect the tool from the compressed air network.
- Ensure that the unit on which work is being carried out is immobilized.
- Always operate, inspect and maintain this tool in accordance with all regulations (local, state, federal and country), that may apply to hand held/hand operated pneumatic tool.
- For safety, top performance, and maximum durability of parts, operate this tool at 90 psig. (6.2 bar / 620 kPa) maximum air pressure at the inlet with 3/8" (10mm) inside diameter air supply hose.
- Always use clean, dry air. Dust, corrosive fumes and/or excessive moisture can ruin the motor of an air tool.
- Exceeding the maximum pressure of 90 psig (6.2 bar / 620 kPa) will lead to the risk of danger such as excessive speed, tool wear, breaking parts, higher torque or force that may destroy the tool and its accessories or the part being worked on.
- Maintain power tools. Check for misalignment or binding of moving parts, breakage of parts and any other condition that may affect the power tool's operation. If damaged, have the power tool repaired before use. Many accidents are caused by poorly maintained power tools.
- Use rated accessories recommended by FACOM only. Inspect accessories before use. Do not use cracked or damaged accessories. Just because the accessory can be attached to your power tool, it does not assure safe operation.
- Use the power tool, accessories and tool bits, etc. in accordance with these instructions, taking into account the working conditions and the work to be performed. Use of the power tool for operations different from those intended could result in a hazardous situation.
- Ensure that sparks and debris resulting from use do not create a hazard.
- The pneumatic tool must be fitted and connected to the compressed air network via quick disconnects to facilitate shutdown in the event of danger.
- When the life of the tool has expired, it is recommended that the tool be disassembled, degreased and parts be separated by material so that they can be recycled.
- Always turn off the air supply and disconnect the air supply hose before installing, removing or adjusting any accessory on this tool, or before performing any maintenance on this tool.
- Do not use damaged, frayed or deteriorated air hoses and fittings. Do not abuse hoses or connectors.
- Do not lubricate tools with flammable or volatile liquids such as kerosene, diesel or jet fuel.
- Do not remove any labels. Periodically inspect labels to ensure all marking are still legible. Replace any damaged label.
- Do not use the tool if the trigger does not turn the tool on or off.
- Do not lock, tape or wire the «on/off» trigger in the «on» position, as this trigger must be free to return to the «off» position when released.
- Be sure all hoses and fittings are the correct size and are tightly secured.
- The use of a hose whip is recommended. A coupler connected directly to the air inlet increases tool bulk and decreases tool maneuverability.
- For maximum performance, the coupler on the wall should be the next size larger than the coupler used on the tool. The coupler closest to the tool should not be less than the proper air supply hose size.
- Use clamps or another practical way to secure and support the workpiece to a stable platform. Holding the work by hand or against the body is unstable and can lead to loss of control.
- When not in use, disconnect tool from air supply to prevent accidental or unauthorized use in the absence of the operator.
- Do not alter any part/component/accessory of this tool in any way.
- Mesh air strainer at air inlet occasionally becomes clogged with debris, blocking air supply, and decreasing the tool's performance. If this occurs the mesh air strainer needs to be cleaned.
- Store idle power tools out of the reach of children and do not allow persons unfamiliar with the power tool or these instructions to operate the power tool. Power tools are dangerous in the hands of untrained users.
- Place the tool on the bolt or nut before starting the tool. Do not point or indulge in any horseplay with this tool.
- Do not store or use in locations where the temperature may reach or exceed 104 °F (40°C) (such as outside sheds or metal buildings in summer). For best life store in a cool, dry location.



IMPORTANT SAFETY INSTRUCTIONS FOR ALL BATTERY CHARGERS

SAVE THESE INSTRUCTIONS: This manual contains important safety and operating instructions for battery chargers.

- Before using the charger, read all instructions and cautionary markings on the charger, battery pack and product using the battery pack.

⚠WARNING: Shock hazard. Do not allow any liquid to get inside the charger. Electric shock may result.

NOTICE: Under certain conditions, with the charger plugged into the power supply, the charger can be shorted by foreign material. Foreign materials of a conductive nature, such as, but not limited to, grinding dust, metal chips, steel wool, aluminum foil or any buildup of metallic particles should be kept away from the charger cavities. Always unplug the charger from the power supply when there is no battery pack in the cavity. Unplug the charger before attempting to clean.

VARIABLE SPEED TRIGGER

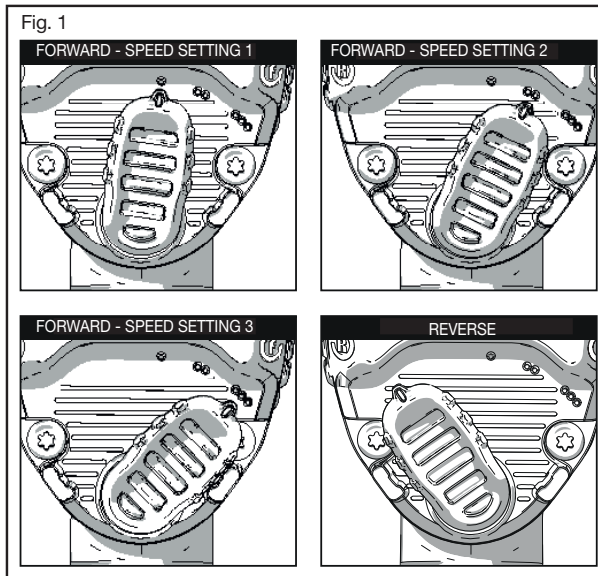
To turn the tool on, squeeze the trigger. To turn the tool off, release the trigger. The more you squeeze the trigger, the faster the tool will operate.

FORWARD/REVERSE AND SPEED CONTROL

The forward/reverse and speed control switch (Fig. 1) determines the direction of the tool and also serves as the variable speed control. To select full speed forward rotation, turn the switch to the far right side of the tool as shown.

To select reverse, turn the switch to the far left side of the tool as shown. Please note, reverse is always full power.

Forward rotation can be adjusted for variable speed by turning the lever between the three settings as shown in Fig 1, switch will detent in each position.



LED LIGHT ACCESSORY

ATTENTION: LED light accessory must be charged before first use. LED light will not function until charged. LED light is shipped in sleep mode, charging activates light function. (see charging section below)

Installation and Removal of LED Light

Removal: To remove LED light accessory from tool, rotate the LED light accessory counter clockwise, the LED light will make a 'snap' noise as it rotates. At the top of the nose cone, the unlock symbol will line up with the hash mark when fully unlocked. Pull the LED light accessory straight away from the tool to remove. Charging port is located on the back side of LED light accessory (see charging section below).

Install: To install LED light accessory onto tool, line up the hash mark on top of the nose cone with the unlock symbol. Place LED light accessory onto nose cone toward back of tool until it stops. THEN rotate clockwise, the LED light accessory will make a 'snap' noise as it rotates and locks in place. The hash mark on top of the nose cone will now be lined up with the lock symbol.

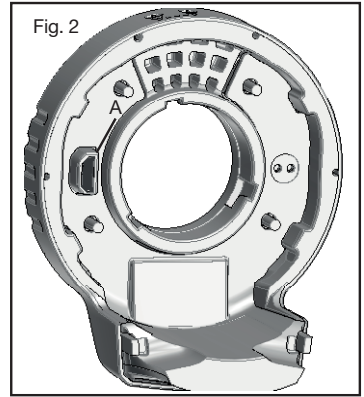
Charging: To charge the unit, connect the USB charging cable into the charging port (A, Fig. 2) on the unit and then plug it in to an appropriate USB port. An AC adaptor can also be used to charge the unit via a standard electrical outlet. Longest life and best performance can be obtained if the battery pack is charged when the air temperature is between 18° and 24 °C. DO NOT charge the battery pack in an air temperature below +4.5 °C, or above +40.5 °C. This is important and will prevent serious damage to the battery pack.

NOTE: While the unit is charging, the LED Light will blink continuously indicating that the charging process has started. The completion of charge will be indicated by the LED light remaining ON continuously in a dimmed state. The battery pack is fully charged and may be used at this time or left in the charger. **NOTE:** To ensure maximum performance and life of lithium-ion battery packs, charge the battery pack fully before first use. The LED Light will fully recharge in 4 hours or less.

⚠ CAUTION: Do not stare into LED light. Serious eye injury could result. There are two LED lights located around the square drive. The LED lights are activated when the trigger switch is depressed.

- The LED lights will turn off after being illuminated for 20 seconds.

NOTE: The LED Lights are for lighting the immediate work surface and are not intended to be used as a flashlight.



ADAPTOR STATUS INDICATOR

Fig. 3

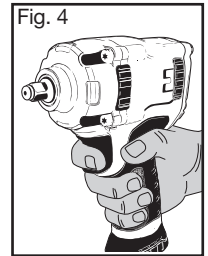
State of charge	
	charging - - -
	fully charged _____

PROPER HAND POSITION

⚠ WARNING

Warning: To reduce the risk of serious personal injury, **ALWAYS** use proper hand position as shown.

Warning: To reduce the risk of serious personal injury, **ALWAYS** hold securely in anticipation of a sudden reaction.



SERVICE

- Tool service must be performed by qualified repair personnel, using only FACOM authorized, identical replacement parts. Use only lubricants recommended by FACOM.

MAINTENANCE

Lubrication

Air tools require lubrication throughout the lifetime of the tools.

This power tool uses compressed air as a power source. The compressed air contains moisture that will rust the components inside of the tools, therefore lubrication is required daily. Failure to lubricate the air tool properly will dramatically shorten the life of the tool and will void the warranty

⚠ CAUTION: This air tool requires lubrication **BEFORE** initial use, **also before and after each additional use.**

To Lubricate the Air Tool Manually:

1. Disconnect the tool from the air supply source, place the air inlet face up.
2. Depress the trigger and place about 0.15 to 0.25 ml of air tool oil into the air inlet.

NOTE: Use SAE #10 weight oil if air tool oil is not available.

- Remove accessory, connect the tool to an air source, then cover the exhaust end with a towel and run tool for 2 to 3 seconds.

To lubricate internal mechanism:

Locate the grease fitting on the back of the tool (fig. 5). Inject 4 grams of FACOM approved impact grease into the fitting every 3-5 months depending on use. Use recommended grease gun nozzle tip (fig. 6) on grease fitting, smaller or sharp nozzle will damage grease fitting ball bearing.

⚠ WARNING: Keep out of the reach of children. If air tool oil is ingested, do not induce vomiting, call a doctor immediately.

⚠ WARNING: Any excess oil in the tool is immediately expelled from the exhaust port. Always direct exhaust port away from people or objects.

NOTE: Check the speed and make a simple check of the vibration level after each service.

Storage:

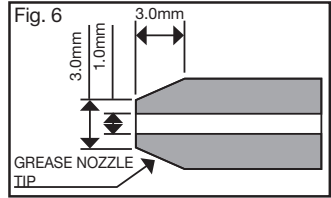
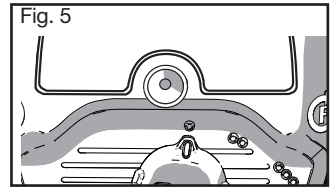
The air tool must be lubricated before storing.

Follow the "Lubrication" instruction with exception of step 3.



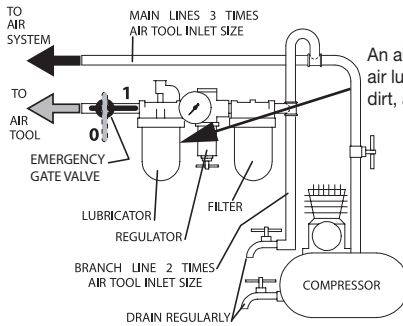
Always use an air line lubricator with this tool.

Do not over-oil and do not use heavy grade oil as stalling and low performance may result.



PLACING TOOL IN SERVICE

Fig. 7

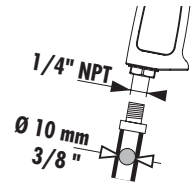


An air filter unit should be placed between air compressor and air lubricator to promote clean air supply to air hammer. Water, dirt, and scale can damage air hammer.

SPECIFICATIONS

Model	Square Drive	Impact Rate	Max speed	Breakaway Torque	Noise level (ISO 15744)				Vibrations level m/s ² (ISO 28927)	
					Pressure dB(A)		Power dB(A)			
	"	bpm	rpm	Nm		k*		k*		k**
NS.3500G	1/2	1200	6500	1898	94	3	105	3	6.4	2.2**
NS.3100G	1/2	1300	7000	1600	93	3	104	3	6.2	2.5**
NS.2500G	1/2	1400	10000	950	95	3	107	3	3.9	1.5**

Model	Average Air Consumption	Working Pressure	Weight with retainer	Dimensions with retainer
	l/min	bar	kg	mm
NS.3500G	172	6.2	2.2	162 x 75.3 x 212
NS.3100G	172	6.2	2	162 x 75.3 x 212
NS.2500G	167	6.2	1.4	144 x 62.5 x 197



* k = measurement uncertainty in dB
 ** k = measurement uncertainty in m/s²

GUARANTEE

FACOM power tools are guaranteed for 24 months from the date of purchase against any defect or manufacturing fault. FACOM accessories and wear parts, charger and batteries are covered by the legally enforced guarantee. This guarantee does not cover the following cases: normal wear, non compliance of instructions of use and safety guidelines, non-conventional or abusive use of the tool, tool overloading, lack of servicing or maintenance, intrusion of foreign bodies, tools which have been disassembled or modified, or featuring traces of shock (dents, cracks or broken covers...), use with poor quality or non compatible accessories.

To use the guarantee, provide: the tool with its serial number as well as the legible and unmarked original invoice designating the product and its date of purchase. Detailed conditions of application of the guarantee: call your distributor.

CE DECLARATION OF CONFORMITY

WE, FACOM S.A.S., 6/8 RUE GUSTAVE EIFFEL - 91 420 MORANGIS - FRANCE, DECLARE UNDER OUR OWN RESPONSIBILITY THAT THE FACOM PRODUCTS **NS.3500G – HIGH PERFORMANCE 1/2" AIR IMPACT WRENCH, NS.3100G – 1/2" AIR IMPACT WRENCH, NS.2500G – HIGH PERFORMANCE 1/2" COMPACT AIR IMPACT WRENCH** - IS IN CONFORMITY WITH THE «MACHINERY» DIRECTIVE 2006/42/EC - AND IS IN CONFORMITY WITH THE PROVISIONS OF THE HARMONISED EUROPEAN STANDARD EN ISO 11148-6: 2012 The undersigned is responsible for compilation of the technical file and makes this declaration on behalf of Facom.

Markus Rompel

Markus Rompel

22.11.2017

Director Engineering



DE

**! ACHTUNG**

Die Schlagschrauber NS.3500G, NS.3100G, NS.2500G sind Präzisionswerkzeuge, die zum Eindrehen, Anziehen und Lösen von Verschraubungen, in der Regel Muttern und Schrauben, vorgesehen sind, wenn sie mit einem geeigneten Schlagschraubereinsatz ausgerüstet sind.



Keine beschädigten, durchgescheuerten oder abgenutzten Luftschläuche und Anschlüsse verwenden.



Druckluftwerkzeuge können beim Gebrauch vibrieren. Vibrationen, häufige gleichförmige Bewegungen oder unbequeme Positionen könnenschädlich für Hände und Arme sein. Bei Unbehagen, Kribbeln oder Schmerzen die Maschine nicht mehr benutzen. Vor dem erneuten Arbeiten mit der Maschine ärztliche Hilfe aufsuchen.



Die Maschine nicht am Schlauch tragen.



Während des Betriebes für festen Halt sorgen und den Körper nicht zu weit nach vorne beugen. Benutzen Sie keine Maschine unter dem Einfluss von Drogen, Alkohol, Medikamenten oder wenn Sie müde sind.



Nicht zuviel ölen und kein Schweröl verwenden, da dies zu Abwürgen und schlechter Leistung führen kann.



Benutzen Sie Schutzeinrichtungen wie Schutzbrille, Handschuhe, Sicherheitsschuhe sowie Gehörschutz.

Beim Benutzen oder Warten dieses Werkzeugs immer einen geeigneten CE-zertifizierten Augenschutz tragen. Bleiben Sie während der Benutzung der Maschine wachsam, beweisen Sie gesunden Menschenverstand und Aufmerksamkeit.



Beim Benutzen dieses Werkzeugs immer einen geeigneten Atemschutz tragen.



Vor Wartungsarbeiten oder dem Austausch von Zubehör die Maschine von der Druckluftversorgung abzuschalten.



Mit einem maximalen Luftdruck von 6,2 bar/620 kPa (90 psig) betreiben.

NACHFOLGEND WICHTIGE SICHERHEITSHINWEISE. DIESE BETRIEBSANWEISUNG VOR INBETRIEBNAHME DIE MASCHINE UNBEDINGT LESEN. ZUM ZUKÜNFTIGEN NACHSCHLAGEN AUFBEWAHREN. DER ARBEITGEBER IST VERPFLICHTET, DIE IN DIESEM HANDBUCH GEGEBENEN INFORMATIONEN DEM BENIEDNER ZUGÄNGLICH ZU MACHEN. DIE NICHT-EINHALTUNG DIESER WARNHINWEISE KANN ZU VERLETZUNGEN FÜHREN.

ALLGEMEINE SICHERHEITSANWEISUNGEN

Tragen Sie persönliche Schutzausrüstung. Benutzen Sie je nach Anwendung einen Gesichtsschutz, eine Schutzbrille oder Sicherheitsgläser. Tragen Sie wie erforderlich eine Staubschutzmaske, einen Gehörschutz, Handschuhe und eine Werkstattschürze, die kleine Schleif- oder Werkstückfragmente abhalten kann. Der Augenschutz muss herumfliegende Verschmutzungen, die von verschiedenen Arbeiten erzeugt werden, abhalten können. Die Staubschutzmaske oder das Atemschutzgerät muss von Ihrer Arbeit erzeugte Partikel filtern können. Eine verlängerte Exposition gegenüber starkem Lärm kann zu Gehörverlust führen. Eine gewöhnliche Korrektionsbrille ist KEINE Schutzbrille. Benutzen Sie auch eine Gesichts- oder Staubschutzmaske, wenn die Schneidarbeit staubig ist.

! WARNUNG: Lesen Sie alle Sicherheitswarnhinweise und alle Anweisungen. Das Nichtbeachten von Warnhinweisen und Anweisungen kann zu elektrischem Schlag, Brand und/oder schweren Verletzungen führen. **BEWAHREN SIE ALLE WARNHINWEISE UND ANWEISUNGEN ZUM SPÄTEREN NACHSCHLAGEN AUF.**

1- SICHERHEIT AM ARBEITSPLATZ

- Halten Sie den Arbeitsplatz sauber und gut beleuchtet. Unordentliche oder dunkle Bereiche begünstigen Unfälle. Achten Sie auf Ihre Umgebung, auf rutschige Oberflächen, die durch den Einsatz dieses Werkzeugs erzeugt werden, sowie auf Stolpergefahren durch Kabel.
- Betreiben Sie Handwerkzeugmaschinen nicht in explosiven Atmosphären, in denen es z.B. entzündliche Flüssigkeiten, Gase oder Staub gibt. Handwerkzeugmaschinen erzeugen Funken, welche Staub oder Dämpfe entzünden können.
- Verwenden Sie das Gerät nicht in nassen Umgebungen.
- Beim Betreiben von Handwerkzeugmaschinen müssen Kinder und Zuschauer ferngehalten werden. Durch Ablenkungen können Sie die Kontrolle verlieren.

2 - PERSÖNLICHE SICHERHEIT

- Bleiben Sie wachsam, achten Sie darauf, was Sie tun, und betreiben Sie Handwerkzeugmaschinen mit gesundem Menschenverstand. Benutzen Sie Handwerkzeugmaschinen nicht, wenn Sie müde sind oder unter Drogen-, Alkohol- oder Medikamenteneinfluss stehen. Ein Moment der Unaufmerksamkeit beim Betreiben von Handwerkzeugmaschinen kann zu schweren Personenschäden führen.
- Verhindern Sie versehentliches Einschalten. Vergewissern Sie sich vor dem Anschließen an das Druckluftnetz, dem Ergreifen oder dem Tragen des Werkzeugs, dass der Abzugshebel auf Aus steht. Unfälle werden begünstigt, wenn Handwerkzeugmaschinen mit dem Finger am Schalter getragen oder mit eingeschalteter Taste unter Spannung gesetzt werden.
- Eine Exposition gegenüber hohen Schalldruckpegeln kann zu dauerhaften Hörbeeinträchtigungen und anderen Problemen wie z.B. Tinnitus führen (Klingeln, Summen, Pfeifen oder Rauschen in den Ohren). Deshalb sind eine Risikobewertung und die Implementierung angemessener

Kontrollen für diese Gefahren wesentlich. Angemessene Kontrollen zum Verringern der Gefahr sind zum Beispiel schalldämmende Stoffe, die ein Klingeln der Werkstücke verhindern.

- Ziehen Sie sich angemessen an. Tragen Sie keine lose Kleidung und keinen Schmuck. Halten Sie Ihr Haar, Ihre Kleidung und Handschuhe fern von sich bewegenden Teilen. Lockere Kleidung, gummibeschichtete oder metallverstärkte Handschuhe, Handschuhe mit abgeschnittenen oder ausgefranzten Fingern, Schmuck oder lange Haare können sich in beweglichen Teilen verfangen.
- Halten Sie die Hände und andere Körperteile, lose Kleidung und lange Haare fern vom sich bewegenden Ende des Werkzeugs.
- Seien Sie beim Einschalten von und Arbeiten mit Handwerkzeugmaschinen immer auf plötzliche Bewegungsänderungen gefasst.
- Die Bediener und das Wartungspersonal müssen körperlich in der Lage sein, die Größe, das Gewicht und das Werkzeug unter Kontrolle zu halten.
- Bedienen Sie dieses Werkzeug nicht über lange Zeiträume. Die vom Werkzeug verursachten Vibrationen können Ihre Hände und Arme schädigen. Halten Sie das Werkzeug locker, aber sicher fest und berücksichtigen Sie die erforderlichen Handreaktionskräfte. Unterbrechen Sie die Werkzeugbenutzung, wenn Beschwerden, Kribbeln oder Schmerzen auftreten. Holen Sie vor der Weiterbenutzung ärztlichen Rat ein.
- Dieses Werkzeug ist nicht gegen Elektroschock isoliert. Durch Kontakt mit einem stromführenden Kabel werden die äußeren Metallteile unter Strom gesetzt.
- Da bei der Verwendung des Werkzeugs Staub erzeugt wird, ist eine Risikobewertung und die Umsetzung geeigneter Kontrollmaßnahmen erforderlich.
- Zubehör und Werkzeuge können während des Betriebs heiß werden. Tragen Sie Handschuhe, wenn Sie sie berühren. Stellen Sie sicher, dass das Werkzeug beim Austausch von Zubehörteilen ausgeschaltet ist.
- Halten Sie Zuschauer in sicherer Entfernung vom Arbeitsbereich. Jegliche Person, die den Arbeitsbereich betritt, muss persönliche Schutzausrüstung tragen. Fragmente des Werkstücks oder von gebrochenem Zubehör können weggeschleudert werden und zu Verletzungen über den unmittelbaren Arbeitsbereich hinaus führen.
- Richten Sie den Luftstrahl niemals auf sich selbst oder andere Personen, da sonst schwere Verletzungen die Folge sein können.
- Beim Arbeiten bei Kälte warme Kleidung tragen und Ihre Hände warm und trocken halten.
- Umherschlagende Schläuche können ernsthafte Verletzungen verursachen. Immer prüfen, ob Schläuche und ihre Befestigungsmittel unbeschädigt sind oder sich nicht gelöst haben.
- Vermeiden Sie verlängerten Kontakt mit Staub durch Schmirgeln, Sägen, Schleifen, Bohren, Zerspanen und andere Bautätigkeiten. Tragen Sie Schutzkleidung und waschen Sie exponierte Körperteile mit Seife und Wasser. Wenn Staub in Ihren Mund, Ihre Augen oder auf Ihre Haut gelangt, wird die Absorption schädigender Chemikalien wahrscheinlicher.
- Nicht benutzte Handwerkzeugmaschinen außerhalb der Reichweite von Kindern aufbewahren und Personen, die nicht mit Handwerkzeugmaschinen oder diesen Anweisungen vertraut sind, das Betreiben von Handwerkzeugmaschinen nicht gestatten. Handwerkzeugmaschinen sind gefährlich in den Händen unerfahrener Benutzer.
- Kinder nicht in Kontakt mit diesem Werkzeug kommen lassen. Wenn unerfahrene Bediener das Werkzeug benutzen, müssen sie beaufsichtigt werden.
- Dieses Werkzeug nicht modifizieren. Modifikationen können die Wirksamkeit von Sicherheitsmaßnahmen verringern und die Gefahren für den Bediener erhöhen.
- Die Sicherheitsanweisungen nicht entsorgen, sondern dem Bediener übergeben.
- Das Werkzeug nicht benutzen, wenn es beschädigt wurde.
- Seien Sie sich bewusst, dass sich das Werkstück, das Zubehör oder sogar das Werkzeug bei einem Defekt in ein Hochgeschwindigkeitsgeschoss verwandeln kann.
- Dieses Produkt darf nur dann von Personen (einschließlich Kindern) mit eingeschränktem körperlichen, sensorischen oder mentalen Fähigkeiten, mangelnder Erfahrung, mangelndem Wissen oder mangelnder Fertigkeit benutzt werden, wenn sie von einer Person beaufsichtigt werden, die für ihre Sicherheit verantwortlich ist. Kinder dürfen niemals allein mit diesem Produkt gelassen werden. Dieses Werkzeug und sein Zubehör müssen in Übereinstimmung mit diesen Anweisungen benutzt werden. Ihre Benutzung für einen anderen Zweck kann Menschen und die Umwelt gefährden.
- Nur qualifizierte und geschulte Bediener dürfen das Werkzeug installieren, justieren oder benutzen.
- Bei Arbeiten über Kopf einen Schutzhelm tragen.
- Den Auslass so orientieren, dass die Staubbelastung in einer staubgefüllten Umgebung minimiert wird. Richten Sie die Abluft nicht auf die Hände.
- Wenn Staub oder Rauch entstehen, müssen sie vorrangig an der Quelle unter Kontrolle gehalten werden.
- Alle integralen Funktionen oder Zubehörteile für die Sammlung, Ableitung oder Vermeidung von Staub oder Rauch in der Luft müssen korrekt in Übereinstimmung mit den Herstelleranweisungen benutzt und gewartet werden.
- Lassen Sie das Werkzeug nicht frei laufen, wenn ein Einsatz angebracht ist.
- Gerät nicht Spritzwasser aussetzen oder in Wasser oder andere Flüssigkeiten tauchen.
- Gerät nicht verbrennen, auch nicht bei schwerer Beschädigung oder völliger Entleerung. Der Akku kann im Feuer explodieren. Es entstehen giftige Dämpfe und Stoffe, wenn Lithium-Ionen-Akkus verbrannt werden.
- Wenn der Inhalt des Akkus mit der Haut in Berührung kommt, den Bereich sofort mit milder Seife und Wasser abwaschen. Falls die Flüssigkeit in die Augen gelangt, das offene Auge 15 Minuten lang spülen, oder bis die Reizung aufhört. Ist ärztliche Hilfe erforderlich, geben Sie an, dass das Elektrolyt des Akkus aus flüssigen organischen Carbonaten und Lithiumsalzen besteht.
- Der Inhalt einer geöffneten Batterie kann zu Reizungen der Atemwege führen. Für Frischluft sorgen. Bei anhaltenden Beschwerden einen Arzt aufsuchen.
- Verbrennungsgefahr. Die Akkufflüssigkeit kann brennbar sein, wenn sie Funken oder Flammen ausgesetzt wird.
- Feuergefahr. Versuchen Sie niemals und unter keinen Umständen, den Akku zu öffnen. Wenn das Akkugehäuse Risse oder Beschädigungen aufweist, darf es nicht in das Ladegerät gelegt werden. Den Akku nicht quetschen, fallen lassen oder beschädigen. Verwenden Sie niemals einen Akku oder ein Ladegerät, wenn sie einen harten Schlag erlitten haben, fallen gelassen, überfahren oder sonst wie beschädigt wurden (z. B. wenn sie mit einem Nagel durchlöchert wurden, mit einem Hammer darauf geschlagen oder getreten wurde).
- Bitte beachten Sie, dass Änderungen oder Modifikationen, die nicht ausdrücklich von der für die Konformität verantwortlichen Partei genehmigt wurden, die Berechtigung des Benutzers zum Betrieb des Geräts ungültig machen können.

⚠️ WARNUNG: Nehmen Sie niemals Änderungen am Gerät oder seinen Teilen vor. Dies könnte zu Schäden oder Verletzungen führen.

⚠️ VORSICHT: Blicken Sie nicht in die LED-Leuchte. Es können schwere Augenverletzungen auftreten.

3 - ZUSÄTZLICHE SICHERHEITSHINWEISE FÜR SCHLAGSCHRAUBER

- Verwenden Sie nur Zubehöreinsätze und Verlängerungen, die für Schlagschrauber vorgesehen sind und von FACOM empfohlen werden. Zubehörteile vor Gebrauch überprüfen. Verwenden Sie keine gespaltenen oder beschädigten Zubehörteile. Verwenden Sie keine Chrom-Einsätze, Einsätze für Handwerkzeuge oder andere Zubehörteile, die nicht für den Einsatz mit Schlagschraubern vorgesehen sind.
- Die Leistung des Werkzeugs wird durch den auf den Auslöser ausgeübten Druck gesteuert; zum Betreiben des Werkzeugs muss dieses daher gut festgehalten und der Auslöser eingedrückt werden.
- Verwenden Sie an den Eingangs- oder Ausgangsantrieben keine Einsätze, die übermäßigen Verschleiß aufweisen. Überprüfen Sie regelmäßig den Vierkanttrieb des Schlagschraubers. Achten Sie vor dem Betätigen des Werkzeugs darauf, dass Einsatz, Verlängerungsstange oder anderer Zubehörteile fest angebracht sind.
- Beim Lösen von Befestigungselementen ist zuerst darauf zu achten, dass hinter dem Werkzeug ausreichend Platz vorhanden ist, um Handverletzungen zu vermeiden. Das Werkzeug bewegt sich von der Schraubverbindung weg, wenn die Mutter/Schraube gelöst wird und sich am Gewinde nach oben bewegt, wodurch sich das Werkzeug ebenfalls bewegt. Achten Sie darauf, die Hände während der Werkzeugverwendung von den Einsätzen fernzuhalten.
- Befestigen Sie den Einsatz oder das Anbaugerät am Schlagschrauber. Überprüfen Sie vor dem Gebrauch des Werkzeugs den Amboss und den Haltering. Fehlende oder beschädigte Elemente müssen vor der Verwendung ersetzt werden.
- Achten Sie darauf, dass der Schalter für den Vorwärts-/Rückwärtsbetrieb in der richtigen Position zum Anziehen oder Lösen des Befestigungselements steht.
- Die Mutter/Schraube kann sich dann mit Hilfe des Kraftantriebs des Werkzeugs am Gewinde herunterbewegen. Zum Lösen einer Verbindung kann das Werkzeug in umgekehrter Richtung verwendet werden.
- Es wird empfohlen, Schlauchverschraubungen aus gehärtetem Stahl (oder aus Material mit vergleichbarer Schlagfestigkeit) zu verwenden (Abb. 7).

4 - BENUTZUNG UND PFLEGE VON HANDWERKZEUGMASCHINEN

- Vor der Benutzung des Werkzeugs prüfen, dass es keine gefährliche Wechselwirkung mit der unmittelbaren Umgebung gibt (explosives Gas, entzündliche oder gefährliche Flüssigkeit, unbekannte Leitungen, elektrische Abschirmungen oder Kabel usw.).
- Vor dem Anschließen des Werkzeugs an den Lufterlass prüfen, dass der Abzug nicht durch ein Hindernis in der Position Ein blockiert ist.
- Im Falle einer Blockierung den Abzug loslassen und das Werkzeug vom Luftdrucknetzwerk trennen.
- Sicherstellen, dass der Gegenstand, an dem die Arbeit ausgeführt wird, befestigt ist.
- Dieses Werkzeug immer in Übereinstimmung mit allen (lokalen, staatlichen, bundesstaatlichen und landesspezifischen) Vorschriften betreiben, die für handgehaltene/handbetriebene Druckluftwerkzeuge gelten können.
- Dieses Werkzeug für maximale Sicherheit, Leistung und Dauerhaftigkeit der Teile mit einem maximalen Luftdruck von 90 psig (6,2 bar / 620 kPa) am Einlass und mit einem Luftversorgungsschlauch von 3/8" (10 mm) Innendurchmesser betreiben.
- Immer saubere, trockene Luft verwenden. Staub, korrosive Dämpfe und/oder übermäßige Feuchtigkeit kann den Motor eines Druckluftwerkzeugs ruinieren.
- Das Überschreiten des maximalen Drucks von 90 psig (6,2 bar / 620 kPa) erhöht die Wahrscheinlichkeit von Gefahren wie übermäßige Drehzahl, Werkzeugverschleiß, das Brechen von Teilen, höheren Drehmomenten und Kräften, die das Werkzeug und sein Zubehör oder das bearbeitete Teil zerstören können.
- Instandhalten von Handwerkzeugmaschinen. Kontrollieren Sie sie auf nicht fluchtende oder verbogene bewegliche Teile, gebrochene Teile oder jegliche andere Zustände, welche den Betrieb der Handwerkzeugmaschine beeinträchtigen können. Lassen Sie die Handwerkzeugmaschine vor der Benutzung reparieren, wenn sie beschädigt ist. Viele Unfälle werden durch schlecht instandgehaltene Handwerkzeugmaschinen verursacht.
- Nur von FACOM empfohlenes, eingestuftes Zubehör verwenden. Das Zubehör vor der Verwendung untersuchen. Kein gerissenes oder beschädigtes Zubehör benutzen. Nur weil das Zubehör an Ihre Handwerkzeugmaschine passt, bedeutet dies nicht, dass es sicher funktioniert.
- Benutzen Sie Handwerkzeugmaschinen, Zubehör, Werkzeugbits usw. in Übereinstimmung mit diesen Anweisungen, unter Berücksichtigung der Arbeitsbedingungen und der durchzuführenden Arbeit. Eine zweckentfremdete Benutzung der Handwerkzeugmaschine kann zu gefährlichen Situationen führen.
- Gewährleisten, dass beim Arbeiten entstehende Funken und Rückstände nicht zur Gefahr werden.
- Das Druckluftwerkzeug muss über Schnellanschlüsse mit dem Druckluftnetz verbunden werden, um ein Herunterfahren bei Gefahr zu erleichtern.
- Wenn das Ende der Werkzeug-Lebensdauer erreicht ist, sollte das Werkzeug zerlegt und entfettet werden. Die Teile sollten nach Werkstoff sortiert werden, damit sie wiederverwertet werden können.
- Immer die Luftzufuhr absperrn und den Luftversorgungsschlauch abtrennen, bevor Sie Zubehör an diesem Werkzeug installieren, entfernen oder einstellen bzw. bevor Wartungsarbeiten an diesem Werkzeug durchgeführt werden.
- Keine beschädigten, ausgefranst oder verschlissenen Luftschläuche und Armaturen verwenden. Missbrauchen Sie Schläuche und Stecker nicht.
- Die Werkzeuge nicht mit entzündlichen oder flüchtigen Flüssigkeiten wie z.B. Kerosin, Diesel oder Flugzeugtreibstoff schmieren.
- Keine Etiketten entfernen. Beschädigte Etiketten ersetzen.
- Das Werkzeug nicht benutzen, wenn es nicht über den Abzug ein- oder ausgeschaltet werden kann.
- Der Ein-/Ausschalter darf nicht in der eingeschalteten Stellung (ON) gesperrt, festgeklebt oder festgebunden werden, da er beim Loslassen in die ausgeschaltete Stellung (OFF) zurückkehren können muss.
- Prüfen, ob alle Schläuche und Armaturen korrekt dimensioniert und fest angezogen sind.
- Es sollte eine Schlauchpeitsche verwendet werden. Ein direkt an den Lufterlass angeschlossener Kuppler macht das Werkzeug sperriger und weniger handlich.

- Für maximale Leistung sollte der Kuppler an der Wand um eine Größe größer sein als der Kuppler am Werkzeug. Der Kuppler, der dem Werkzeug am nächsten ist, sollte nicht kleiner sein, als die Größe des Luftversorgungsschlauchs.
- Benutzen Sie Schraubzwingen oder andere praktische Möglichkeiten zum Sichern und Festspannen des Werkstücks auf einer stabilen Plattform. Das Werkstück mit der Hand oder gegen den Körper zu halten ist unstabil, und Sie können die Kontrolle verlieren.
- Das Werkzeug bei Nichtverwendung von der Druckluftversorgung trennen, um eine versehentliche oder unzulässige Verwendung in Abwesenheit des Bedieners zu vermeiden.
- Das Modifizieren der Teile/Bauteile/Zubehörteile dieses Werkzeugs ist verboten.
- Das Luftsieb am Lufteinlass verstopft sich gelegentlich mit Rückständen, was die Luftzufuhr blockiert und die Leistung des Werkzeugs verringert. Wenn dies passiert, muss das Luftsieb gereinigt werden.
- Nicht benutzte Handwerkzeugmaschinen außerhalb der Reichweite von Kindern aufbewahren und Personen, die nicht mit Handwerkzeugmaschinen oder diesen Anweisungen vertraut sind, das Betreiben von Handwerkzeugmaschinen nicht gestatten. Handwerkzeugmaschinen sind gefährlich in den Händen unerfahrener Benutzer.
- Setzen Sie das Werkzeug auf die Schraube oder die Mutter, bevor Sie das Werkzeug starten. Das Werkzeug nicht auf jemanden richten und nicht damit herumspielen.
- Das Gerät niemals in Bereichen lagern oder verwenden, in denen die Temperatur 40 °C überschreiten könnte (z. B. Scheunen oder Metallgebäude im Sommer). Für die beste Lebensdauer sollte das Gerät an einem kühlen, trockenen Ort aufbewahrt werden.

WICHTIGE SICHERHEITSVORSCHRIFTEN FÜR ALLE LADEGERÄTE

BEWAHREN SIE DIESE ANWEISUNGEN AUF: Diese Anleitung enthält wichtige Sicherheits- und Betriebsanweisungen für Ladegeräte.

- Lesen Sie vor der Verwendung des Ladegeräts alle Anweisungen und Warnhinweise auf dem Ladegerät und dem Akku.

⚠️ WARNUNG: Stromschlaggefahr. Keine Flüssigkeiten in das Ladegerät gelangen lassen. Dies kann einen elektrischen Schlag zur Folge haben.

HINWEIS: Unter bestimmten Umständen können bei an die Stromquelle angeschlossenem Ladegerät die Kontakte im Ladegerät durch Fremdmaterial kurzgeschlossen werden. Leitende Fremdmaterialien, wie z. B. Schleifstaub, Metallspäne, Stahlwolle, Aluminiumfolie oder die Ansammlung von Metallpartikeln von den Hohlräumen des Ladegeräts fernhalten. Ziehen Sie den Netzstecker des Ladegeräts immer aus der Steckdose, wenn kein Akku in der Vertiefung steckt. Ziehen Sie den Netzstecker des Ladegeräts vor dem Reinigen aus der Steckdose.

DREHZAHL-REGELSCHALTER

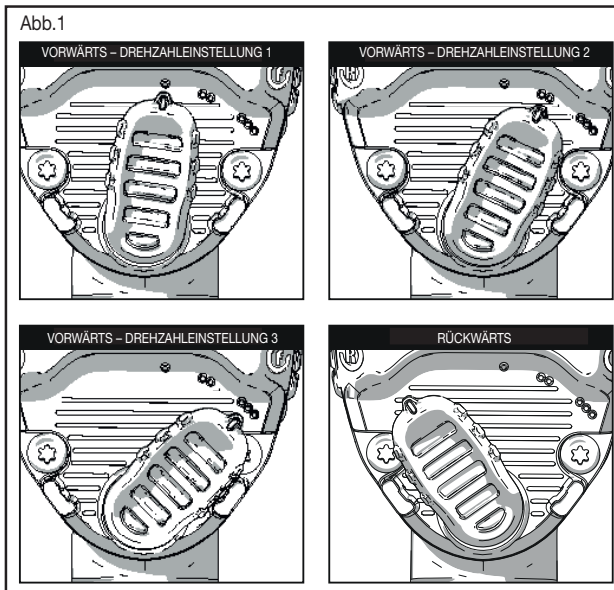
Um das Werkzeug einzuschalten, drücken Sie den Auslöser zusammen. Zum Ausschalten des Werkzeugs lassen Sie den Auslöser los. Je stärker Sie den Auslöseschalter drücken, desto schneller arbeitet das Werkzeug.

SCHALTER FÜR VORWÄRTS-/RÜCKWÄRTSLAUF UND DREHZAHL

Der Schalter für Vorwärts-/Rückwärtslauf und Drehzahl (Abb. 1) bestimmt die Laufrichtung und -geschwindigkeit des Werkzeugs. Zur Auswahl des Vorwärtslaufs bei voller Drehzahl stellen Sie den Schalter wie gezeigt am Werkzeug ganz nach rechts.

Zur Auswahl des Rückwärtslaufs stellen Sie den Schalter wie gezeigt am Werkzeug ganz nach links. Bitte beachten Sie, dass der Rückwärtslauf immer bei voller Drehzahl erfolgt.

Der Vorwärtslauf kann auf variable Drehzahl eingestellt werden, indem der Hebel zwischen den drei Einstellungen wie in Abb. 1 gezeigt gedreht wird. Der Schalter rastet in jeder Position ein.



LED-LEUCHTEN-ZUBEHÖR

ACHTUNG: Das LED-Leuchten-Zubehör muss vor dem ersten Gebrauch aufgeladen werden. Die LED-Leuchte funktioniert erst, wenn sie aufgeladen ist. Die LED-Leuchte wird im Schlafmodus ausgeliefert, durch das Aufladen wird die Leuchtfunktion aktiviert. (Siehe folgender Abschnitt.)

Anbringen und Entfernen der LED-Leuchte

Entfernen: Um das LED-Leuchten-Zubehör vom Werkzeug zu entfernen, drehen Sie das LED-Leuchten-Zubehör gegen den Uhrzeigersinn, die LED-Leuchte macht dann beim Drehen ein «schnappendes» Geräusch. An der Oberseite des Nasenkegels stimmt das offene Schlosssymbol mit der Raute überein, wenn das Zubehör vollständig entsperrt ist. Ziehen Sie das LED-Leuchten-Zubehör dann gerade vom Werkzeug ab. Der Ladeanschluss befindet sich auf der Rückseite des LED-Leuchten-Zubehörs (siehe folgender Abschnitt).

Anbringen: Um das LED-Leuchten-Zubehör am Werkzeug anzubringen, richten Sie das Rautenzeichen oben auf dem Nasenkegel an dem offenen Schlosssymbol aus. Setzen Sie das LED-Leuchten-Zubehör bis zum Anschlag in Richtung der Rückseite des Werkzeugs auf den Nasenkegel auf. DANN im Uhrzeigersinn drehen, woraufhin das LED-Leuchten-Zubehör ein «schnappendes» Geräusch macht, wenn es sich dreht und einrastet.

Die Raute oben auf dem Nasenkegel ist nun an dem Schlosssymbol ausgerichtet.

Aufladen: Zum Laden des Geräts schließen Sie das USB-Ladekabel an den Ladeanschluss (A, Abb. 2) am Gerät an und stecken es dann in einen geeigneten USB-Anschluss ein. Es kann auch ein Wechselstromadapter verwendet werden, um das Gerät über eine Standardsteckdose zu laden.

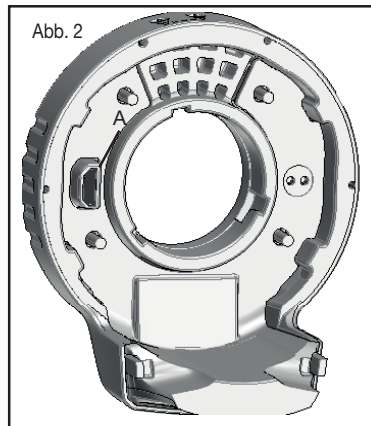
Die längste Lebensdauer und die beste Leistung können erzielt werden, wenn der Akku bei einer Lufttemperatur zwischen 18° und 24 °C aufgeladen wird.

Laden Sie den Akku NICHT bei einer Lufttemperatur unter +4,5 °C oder über +40,5 °C auf. Dies ist wichtig, um schwere Schäden am Akku zu verhindern.

HINWEIS: Während das Gerät aufgeladen wird, blinkt die LED-Leuchte dauerhaft und zeigt dadurch an, dass der Ladevorgang begonnen wurde. Der Abschluss des Ladevorgangs wird dadurch angezeigt, dass die LED-Leuchte dauerhaft schwach leuchtet. Der Akku ist vollständig aufgeladen und kann jetzt verwendet oder in der Ladestation gelassen werden.

HINWEIS: Um die maximale Lebensdauer der Lithium-Ion-Akkus zu gewähren, laden Sie den Akku vor der ersten Verwendung vollständig auf. Die LED-Leuchte ist innerhalb von maximal 4 Stunden vollständig aufgeladen.

Abb. 2





⚠ VORSICHT: Blicken Sie nicht in die LED-Leuchte. Es können schwere Augenverletzungen auftreten.

Es gibt zwei LED-Leuchten um den Vierkantantrieb herum. Die LED-Leuchten schalten sich ein, wenn der Auslöseschalter eingedrückt wird. - Nachdem sie 20 Sekunden geleuchtet haben, gehen die LED-Leuchten aus.

HINWEIS: Die LED-Leuchten sollen die unmittelbare Arbeitsfläche ausleuchten und sind nicht dazu bestimmt, als Taschenlampe zu fungieren.

ADAPTER-STATUSANZEIGE

Abb. 3

Ladezustand	
	Wird aufgeladen - - - -
	Voll aufgeladen _____

RICHTIGE HANDPOSITION

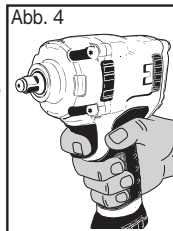


WARNUNG

Warnung: Zum Verringern der Gefahr schwerer Personenverletzungen IMMER die richtige Handposition verwenden, wie gezeigt.

Warnung: Um die Gefahr von schweren Personenverletzungen zu verringern, IMMER sicher halten und auf eine plötzliche Reaktion gefasst sein.

Abb. 4



SERVICE

- Das Werkzeug muss von qualifiziertem Reparaturpersonal gewartet werden. Dabei dürfen nur von FACOM zugelassene, identische Ersatzteile verwendet werden. Nur von FACOM empfohlene Schmiermittel verwenden.

WARTUNG

Schmierung

Druckluftwerkzeuge müssen während ihrer gesamten Lebensdauer geschmiert werden.

Dieses Elektrowerkzeug verwendet Druckluft als Energiequelle. Die Mechanik des Druckluft-Meißelhammers wird mit Druckluft angetrieben. Die Druckluft enthält Feuchtigkeit, die Rost an den inneren Bauteilen des Werkzeugs verursachen würde. Deshalb ist eine tägliche Schmierung erforderlich. Eine unzureichende Schmierung des Werkzeugs verkürzt drastisch dessen Lebensdauer und bringt die Garantie zum Erlöschen.

⚠ VORSICHT: Dieses Druckluftwerkzeug benötigt **VOR** der Erstbenutzung und auch **vor und nach** jeder zusätzlichen Benutzung Schmierung.

So wird das Druckluftwerkzeug von Hand geschmiert:

1. Das Werkzeug von der Luftzufuhr trennen und den Lufteinlass nach oben halten.
2. Den Abzug drücken und ungefähr 0,15 bis 0,25 ml Druckluftöl in den Lufteinlass einfüllen.

ANMERKUNG: Verwenden Sie 10 SAE Öl, wenn Öl für Druckluftwerkzeuge nicht verfügbar ist.

3. Entfernen Sie das Zubehör, schließen Sie das Werkzeug an eine Druckluftquelle an, bedecken Sie dann das Auslassende mit einem Handtuch und lassen Sie das Werkzeug 2 bis 3 Sekunden laufen.

Schmieren des inneren Mechanismus:

Suchen Sie den Schmiernippel an der Rückseite des Werkzeugs (Abb. 5). Spritzen Sie je nach Verwendung alle 3-5 Monate 4 Gramm eines von FACOM für Schlagschrauber zugelassenen Fetts in den Schmiernippel. Verwenden Sie die empfohlene Fett pistolen-Düsen spitze (Abb. 6) für die Schmiernippel, da eine kleinere oder scharfe Düse das Kugellager der Schmiernippel beschädigen kann.

⚠ WARNUNG: Außerhalb der Reichweite von Kindern aufbewahren. Wenn Öl für Druckluftwerkzeuge verschluckt wird, kein Erbrechen auslösen, sondern sofort einen Arzt hinzuziehen.

⚠ WARNUNG: Überschüssiges Öl im Werkzeug wird sofort über die Auslassöffnung ausgestoßen. Halten Sie die Auslassöffnung niemals auf Personen oder Objekte.

HINWEIS: Überprüfen Sie die Geschwindigkeit und führen Sie nach jeder Wartung eine einfache Überprüfung der Schwingungsstufe durch.

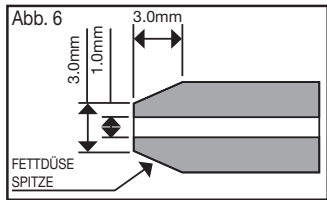
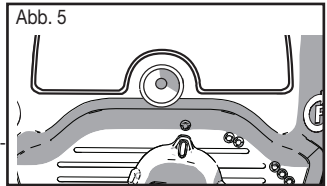
Aufbewahrung:

Das Druckluftwerkzeug muss vor dem Wegräumen geschmiert werden. Befolgen Sie die Anweisungen unter „Schmierung“ mit Ausnahme von Schritt 3.

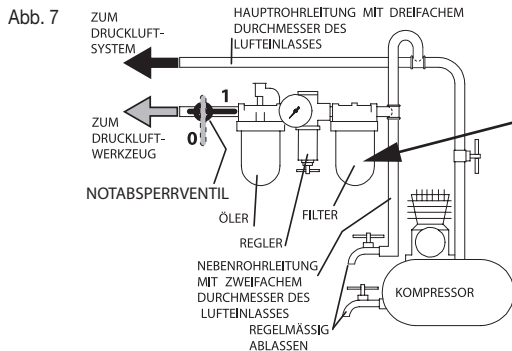


Die Maschine stets mit einem Leitungsöl verwenden.

Nicht zuviel Öl oder Schwerölprodukte hinzufügen, weil dies zum Verkleben oder einem schlechten Wirkungsgrad führen könnte.



INBETRIEBNAHME DER MASCHINE

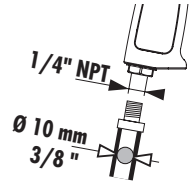


Zum Reinigen der Luftversorgung des Druckluft-Meißelhammers muss ein Filter zwischen dem Kompressor und dem Öl angebracht werden. Wasser, Schmutz und Fremdkörper können den Hammer beschädigen.

SPEZIFIKATIONEN

Modell	Vierkantantrieb	Schlagrate	Maximale drehzahl	Losbrechmoment	Schallpegel (ISO 15744)				Schwingungsintensität m/s ² (ISO 28927)	
					Druck dB(A)		Leistung dB(A)			
	"	bpm	rpm	Nm		k*		k*		k**
NS.3500G	1/2	1200	6500	1898	94	3	105	3	6.4	2.2**
NS.3100G	1/2	1300	7000	1600	93	3	104	3	6.2	2.5**
NS.2500G	1/2	1400	10000	950	95	3	107	3	3.9	1.5**

Modell	Durchschnittlicher Lufverbrauch	Arbeitsdruck	Gewicht mit der Rückhaltevorrichtung	Abmessungen mit der Rückhaltevorrichtung
	l/min			
NS.3500G	172	6.2	2.2	162 x 75.3 x 212
NS.3100G	172	6.2	2	162 x 75.3 x 212
NS.2500G	167	6.2	1.4	144 x 62.5 x 197



* k = Messunsicherheit in dB

** k = Messunsicherheit in m/s²

GARANTIE

Facom Handwerkzeugmaschinen haben ab dem Verkaufsdatum 24 Monate Garantie auf Defekte und Herstellungsfehler. Facom Zubehör- und Verschleißteile, Ladegeräte und Akkus werden von der gesetzlich vorgeschriebenen Garantie erfasst. Diese Garantie erfasst nicht folgende Fälle: normalen Verschleiß, Nichtbeachtung der Bedienungs- und Sicherheitsvorschriften, zweckentfremdete oder missbräuchliche Benutzung des Werkzeugs, Überlastung des Werkzeugs, mangelnde Instandsetzung oder Wartung, Eindringen von Fremdkörpern, Werkzeuge, die zerlegt oder modifiziert wurden bzw. Stoßspuren aufweisen (Beulen, Risse oder gebrochene Gehäuse...), Benutzung mit minderwertigen oder inkompatiblen Zubehörteilen. Zur Inanspruchnahme der Garantie folgendes vorlegen: das Werkzeug mit seiner Seriennummer sowie der lesbaren und unbeschädigten Originalrechnung, auf der das Produkt und das Verkaufsdatum angegeben sind. Zu detaillierten Bedingungen für die Inanspruchnahme der Garantie wenden Sie sich bitte an Ihren Händler.

CE-KONFORMITÄTSERKLÄRUNG

WIR, FACOM S.A.S., 6/8 RUE GUSTAVE EIFFEL - 91 420 MORANGIS - FRANCE, ERKLÄREN IN EIGENER VERANTWORTUNG, DASS DIE **FACOM PRODUCTS NS.3500G – 1/2"-HOCHLEISTUNGS-DRUCKLUFT-SCHLAGSCHRAUBER, NS.3100G – 1/2" DRUCKLUFT-SCHLAGSCHRAUBER, NS.2500G – KOMPAKTER 1/2"-HOCHLEISTUNGS-DRUCKLUFT-SCHLAGSCHRAUBER**

- DEN BESTIMMUNGEN DER MASCHINENRICHTLINIE 2006/42/CE

- UND DEN BESTIMMUNGEN DER HARMONISIERTEN EUROPÄISCHEN NORM EN ISO 11148-4: 2012

Der Unterzeichner ist verantwortlich für die Zusammenstellung der technischen Akte und gibt diese Erklärung im Namen von Facom ab.

Markus Rompel
Markus Rompel

22.11.2017
Geschäftsführer Technik



**WAARSCHUWING**

De NS.3500G, NS.3100G, NS.2500G slagmoersleutels zijn volgens nauwkeurige standaarden gebouwd gereedschap, ontworpen voor het indraaien, vastzetten en uitdraaien van bevestigingsmateriaal met schroefdraad, meestal moeren en bouten, wanneer het gereedschap is voorzien van de juiste slagkop.



Geen beschadigde, gerafelde of versleten luchtslangen of fittingen gebruiken.



Pneumatisch gereedschap kan tijdens het gebruik trillen. Trillingen, zich herhalende bewegingen, of ongemakkelijke houdingen kunnen schadelijk zijn voor uw handen en armen. Stop met bediening van enig machine wanneer u ongemak, een tintelend gevoel of pijn ervaart. Zoek medisch advies alvorens werk te hervatten.



Het machine niet aan de slang dragen.



Steeds in een goede houding staan. Als u het machine bedient mag U zich niet te ver uitstrekken. Gebruik een machine niet wanneer u drugs, alcohol of medicijnen gebruikt heeft of wanneer u moe bent.



Niet overmatig invetten en geen zware olie gebruiken, want hierdoor kan het gereedschap uitschakelen en kunnen zijn prestaties verminderen.



Gebruik beveiligingsmiddelen zoals een bril, handschoenen, veiligheidsschoenen en gehoorbeschermers.

Tijdens het gebruik en bij het onderhoud aan het gereedschap altijd een veiligheidsbril met CE-markering dragen.

Blijf oplettend, gebruik altijd uw gezonde verstand tijdens het gebruik van de machine.



Tijdens het gebruik van het gereedschap altijd ademhalingsbescherming dragen.



Men dient te allen tijde de luchtinlaat af te sluiten en deluchttoevoerslang te ontkoppelen voordat enig deelaan dit machine wordt aangebracht, verwijderd of afgesteld, of voordat enig onderhoud aan dit machine mag worden uitgevoerd.



Bedienen tot een maximum luchtdruk van 90 psig (6.2 bar / 620 kPa).

BELANGRIJKE VEILIGHEIDSGEGEVINGEN IS INGESLOTEN. EERST DIT HANDBOEK LEZEN, DAN HET THE MACHINE BEDIENEN. BEWAAR DIT DOCUMENT OM HET IN DE TOEKOMST TE KUNNEN RAADPLEGEN. HET BEHOORT TOT DE VERANTWOORDELIJKHEID VAN DE WERKGEVER DE IN DIT HANDBOEK GEGEVEN INFORMATIE AAN DE GEBRUIKER TER HAND TE STELLEN. EEN NALATEN DE HIERNAVOLGENDE WAARSCHUWINGEN OP TE VOLGEN KAN LICHAAMELIJK LETSEL TOT GEVOLG HEBBEN.

ALGEMENE VEILIGHEIDSGEGEVINGEN

Zorg dat u persoonlijke beschermingsmiddelen draagt. Gebruik, aan de hand van de toepassing, een gezichtsscherm, een veiligheidsbril of veiligheidsbril. Draag, indien nodig, een stofmasker, gehoorbeschermers, handschoenen en een schort waarmee kleine schurende fragmenten of te bewerken voorwerpen tegengehouden kunnen worden. Oogbeschermers moeten in staat zijn door diverse handelingen veroorzaakt rondvliegend afval tegen te houden. Het stofmasker of de stofzuiger moeten in staat zijn de door de werkzaamheden geproduceerde deeltjes te filteren. Langdurige blootstelling aan hard lawaai kan tot gehoorverlies leiden. Een gewone bril is GEEN veiligheidsbril. Draag ook een gezichts- of stofmasker indien er bij het werken stof vrijkomt.

WAARSCHUWING: Lees alle veiligheidswaarschuwingen en alle instructies. Wanneer u geen gevolg geeft aan de waarschuwingen en instructies, kan dat leiden tot een elektrische schok, brand en/of ernstig persoonlijk letsel. **BEWAAR ALLE WAARSCHUWINGEN EN INSTRUCTIES VOOR TOEKOMSTIG GEBRUIK.**

1 - VEILIGHEID VAN DE WERKZONE

- Houd de werkzone schoon en goed verlicht. Een niet opgeruimde of slecht verlichte zone kan tot ongelukken leiden. Let op uw werkomgeving en op gladde oppervlakken die worden veroorzaakt door gebruik van dit gereedschap en het risico van struikelen dat wordt veroorzaakt door de luchtleidingen.
- Laat elektrisch gereedschap niet werken in een explosieve omgeving, bijvoorbeeld in aanwezigheid van ontvlambare vloeistoffen, gassen of stof. Elektrisch gereedschap produceert vonken die stof of rookgassen kunnen doen ontbranden.
- Niet gebruiken in natte omstandigheden.
- Houd kinderen en aanwezige personen uit de buurt wanneer u het gereedschap gebruikt. Door onoplettendheid kunt u de controle over het gereedschap verliezen.

2 - PERSOONLIJKE VEILIGHEID

- Blijf oplettend, kijk naar wat u aan het doen bent en gebruik uw gezonde verstand tijdens het gebruik van het elektrische gereedschap. Gebruik geen gereedschap wanneer u moe bent of drugs, alcohol of medicijnen gebruikt heeft. Een moment van onoplettendheid tijdens het gebruik van het gereedschap kan tot ernstig persoonlijk letsel leiden.
- Ieder ongewenst starten vermijden. Controleer of de schakelaar op de uitstand staat, alvorens het gereedschap op de luchttoevoerbron aan te sluiten, dit op te rapen of te dragen. Door bij het dragen van elektrisch gereedschap een vinger op de schakelaar te houden of de stekker van gereedschap in het stopcontact te steken terwijl de schakelaar in de aan-stand staat, kunnen ongelukken ontstaan.

- Blootstelling aan hoge geluidsniveaus kan tot invaliderend gehoorverlies en andere problemen leiden, zoals tinnitus (oorsuizingen of een brommend of fluitend geluid in de oren). Het is dan ook belangrijk het risico te beoordelen en de juiste controlemiddelen toe te passen. De juiste controles om het risico te verminderen kunnen het toepassen van isolerend materiaal omvatten, om door de te bewerken voorwerpen veroorzaakte scherpe geluiden te vermijden.
- Draag geschikte kleding. Draag geen losse kleding of sieraden. Houd uw haar, kleding en handschoenen uit de buurt van de bewegende onderdelen. Losse kleding, rubberen- of werkhandschoenen, vingerloze handschoenen, sieraden of lang haar kan door de bewegende onderdelen worden vastgegrepen.
- Houd uw handen en andere lichaamsdelen, losse kleding en lang haar uit de buurt van het bewegende uiteinde van het gereedschap.
- Anticipeer op plotselinge ritmeveranderingen tijdens het starten en het gebruik van elektrisch gereedschap en wees hier oplettend op.
- De operatoren en het onderhoudspersoneel moeten lichamelijk in staat zijn de controle te hebben over de omvang, het gewicht en het vermogen van het gereedschap.
- Gebruik dit gereedschap niet gedurende een lange periode zonder een pauze te nemen. De door de activiteit van het gereedschap geproduceerde trillingen kunnen pijn in uw handen en uw armen veroorzaken. Houd het gereedschap in een lichte maar veilige greep, waarbij u rekening houdt met de krachten die worden gevraagd bij de reactie van uw handen. Stop het gebruik van het gereedschap in geval van een onaangenaam of tintelend gevoel of pijn. Raadpleeg een arts alvorens het gereedschap opnieuw te gebruiken.
- Dit gereedschap biedt geen bescherming tegen elektrische schokken en bij contact met een draad onder spanning zullen de blootgestelde metalen onderdelen van het gereedschap onder stroom komen te staan.
- Doordat door gebruik van dit gereedschap stof wordt gegenereerd, zijn een risicobeoordeling en een implementatie van de juiste maatregelen voor deze risico's van essentieel belang.
- Tijdens het gebruik kunnen de accessoires en het gereedschap warm worden. Draag handschoenen om deze te hanteren. Controleer dat het gereedschap is uitgeschakeld wanneer u accessoires wisselt.
- Houd aanwezige personen op een veilige afstand van de werkzone. Personen die de werkzone betreden, moeten persoonlijke beschermingsmiddelen dragen. Fragmenten van het te bewerken voorwerp of een gebroken accessoire kunnen buiten de onmiddellijke operatiezone weggeschoten worden en letsel veroorzaken.
- Richt nooit lucht op uzelf of iemand anders, omdat dan ernstig persoonlijk letsel kan ontstaan.
- Draag warme kleding wanneer u in een koude omgeving werkt en houd uw handen droog en warm.
- Slangen die loslaten kunnen tegen personen slaan en ernstig letsel veroorzaken. Controleer altijd of de slangen en koppelstukken niet beschadigd zijn of loszitten.
- Beperk iedere langdurige blootstelling aan stof veroorzaakt door schuren, zagen, slijpen, boren of enige andere bouwactiviteit. Draag beschermende kleding en reinig de blootgestelde lichaamsdelen met zeepwater. Wanneer deze stof in de mond, de ogen of de huid binnendringt, kan de opname van schadelijke chemische stoffen bevorderd worden.
- Houd niet werkend gereedschap buiten het bereik van kinderen en laat personen die geen kennis van het apparaat of van deze instructies hebben, niet hiermee werken. Het gereedschap is gevaarlijk in de handen van onervaren gebruikers.
- Laat kinderen niet in contact komen met het gereedschap. Wanneer onervaren operatoren dit gereedschap gebruiken, moeten zij onder toezicht staan.
- Er mag niets aan dit gereedschap gewijzigd worden. Wijzigingen kunnen de werkzaamheid van de veiligheidsvoorzieningen verminderen en de risico's waaraan de operator blootgesteld wordt, vergroten.
- Werp de veiligheidsinstructies niet weg; geef deze door aan de operator.
- Gebruik het gereedschap niet als dit beschadigd is.
- Defecten aan het te bewerken voorwerp of aan de accessoires, of zelfs aan het gereedschap zelf, kunnen op hoge snelheid wegschietende projectielen veroorzaken.
- Dit product mag niet gebruikt worden door personen (en kinderen) met verminderde lichamelijke, zintuiglijke of geestelijke vermogens of met onvoldoende ervaring, kennis of vakmanschap, tenzij deze personen onder toezicht staan door iemand die voor hun veiligheid verantwoordelijk is. Kinderen mogen nooit alleen gelaten worden met dit product. Dit gereedschap en zijn accessoires moeten overeenkomstig deze instructies gebruikt worden. Ieder gebruik voor andere doeleinden vormt een gevaar voor de personen en de omgeving.
- De installatie, de afstelling en het gebruik van het gereedschap zijn voorbehouden aan vakbekwame en hiervoor opgeleide operatoren.
- Draag bij werkzaamheden boven uw hoofd een veiligheidshelm.
- Richt in een stoffige omgeving de afvoer zodanig dat het stof zo min mogelijk hinder veroorzaakt. Richt de lucht niet op uw handen.
- In geval van de productie van stof of rook, is het het belangrijkste deze ter hoogte van het lozingspunt te beheersen.
- Alle toegevoegde geïntegreerde elementen of accessoires, bedoeld voor het opvangen, afzuigen of afvoeren van zwevende stofdeeltjes of rook moeten goed gebruikt en onderhouden worden volgens de instructies van de fabrikant.
- Laat niet het gereedschap onbelast draaien met een dop erop geïnstalleerd.
- Niet nat spatten of onderdompelen in water of andere vloeistoffen.
- Het gereedschap nooit verbranden, zelfs niet als het ernstig beschadigd of versleten is. De accu kan ontploffen in vuur. Er ontstaan giftige dampen en materialen wanneer lithium-ion-accu's worden verbrand.
- Als de inhoud van de accu in contact komt met de huid, was het gebied dan onmiddellijk met een milde zeepoplossing en water. Als accuvloeistof in contact komt met de ogen, spoel het geopende oog dan uit gedurende 15 minuten uit of tot de irritatie over is. Als medische zorg nodig is, is het goed te weten dat de accu-elektrolyt bestaat uit vloeibare organische carbonaten en lithiumzouten.
- De inhoud van een geopende accu kan irritatie van de luchtwegen veroorzaken. Zorg voor frisse lucht. Als de symptomen aanhouden, roep dan medische hulp in.
- Risico van brandwonden. Accu-vloeistof kan ontbranden bij blootstelling aan vonken of open vuur.
- Brandgevaar. Probeer nooit, om welke reden dan ook, de accu open te maken. Als de behuizing van de accu is gescheurd of beschadigd, zet de accu dan niet in de lader. De accu niet vastklemmen, laten vallen of beschadigen. Gebruik een accu of lader waar hard op is geslagen, die is gevallen, waar overheen is gereden of die op welke manier dan ook is beschadigd (dat wil zeggen, doorboord met een spijker, geraakt met een hamer, vertrappt) niet.

• Let op, aanpassingen of modificaties die niet door de fabrikant zijn goedgekeurd ontzeggen de gebruiker het recht dit gereedschap te gebruiken.

WAARSCHUWING: Breng nooit wijzigingen aan in het gereedschap of in een onderdeel ervan. Beschadiging of persoonlijk letsel kan daarvan het gevolg zijn.

VOORZICHTIG: Kijk niet in de ledlamp. Dit kan ernstig oogletsel veroorzaken.



3 - AANVULLENDE SPECIFIEKE VEILIGHEIDSGEREEDSCHAP VOOR SLAGMOERSLEUTELS

- Gebruik uitsluitend hulpstukken, zoals doppen en verlengstukken waarop de maximale slagkracht is vermeld, aanbevolen door FACOM. Inspecteer accessoires voor u ze gebruikt. Gebruik geen accessoires die zijn gescheurd of beschadigd. Gebruik geen chromen accessoires, handdoppen of welke andere accessoires dan ook, waarop niet de maximale slagkracht is vermeld.
- Het vermogen van het gereedschap wordt geregeld door de druk die wordt uitgeoefend op de aan/uit-schakelaar, pak het gereedschap stevig vast en bedien het door de aan/uit-schakelaar in te knijpen.
- Gebruik geen doppen die heel erg versleten zijn voor de inkomende of uitgaande schacht. Controleer van tijd tot tijd de vierkante schacht op de slagmoersleutel. Controleer dat de dop, het verlengstuk of een ander hulpstuk stevig is bevestigd, voordat u het gereedschap in gebruik neemt.
- Wanneer u bevestigingsmateriaal los draait, controleer dan dat er voldoende ruimte is achter het gereedschap, zodat uw hand niet bekneld kan raken. Het gereedschap zal worden weggedrukt van de aansluiting met schroefdraad wanneer de moer/bout wordt losgemaakt en omhoog kruipt langs schroefdraad, het gereedschap wordt dan weggeduwd. Let er vooral op dat uw handen niet in de buurt komen van de doppen tijdens het gebruik van het gereedschap.
- Bevestig de dop of het hulpstuk stevig op de slagmoersleutel. Inspecteer het aambeeld en de borging van het gereedschap voordat u het gereedschap gebruikt. Ontbrekende of beschadigde items moeten worden vervangen voordat u het gereedschap in gebruik neemt.
- Controleer dat de schakelaar voor vooruit/achteruit in de juiste stand staat voor het aandraaien of los draaien van het bevestigingsmateriaal.
- De moer/bout kan dan langs de schroefdraad lopen door de aandrijving van het gereedschap. Voor het losmaken van een verbinding kunt u het gereedschap gebruiken in omgekeerde volgorde.
- Aanbevolen wordt een slangfitting met schroefdraad van gehard staal (of van materiaal met een vergelijkbare schokbestendigheid) te gebruiken (Afb 7).

4 - GEBRUIK EN ONDERHOUD VAN HET ELEKTRISCH GEREEDSCHAP

- Controleer, alvorens het gereedschap te starten, of er geen gevaarlijke interactie is met de onmiddellijke omgeving (explosief gas, ontvlambare of gevaarlijke vloeistof, onbekende leidingen, kabels of elektrische bedrading, enz.).
- Controleer, alvorens het gereedschap aan te sluiten op de luchttoevoer, of er geen obstakels zijn die de schakelaar in de aan-stand blokkeert.
- Laat in geval van blokkering de schakelaar los en maak het gereedschap los van het persluchtnet.
- Controleer of het te bewerken voorwerp goed vastgezet is.
- U moet dit gereedschap altijd gebruiken, inspecteren en onderhouden overeenkomstig alle regelgevingen (plaatselijke, regionale, provinciale en nationale) die van toepassing zijn op pneumatisch handgereedschap.
- Gebruik voor meer veiligheid, betere prestaties en een langere levensduur van de onderdelen een maximale luchtdruk van 90 psig (6,2 bar / 620 kPa) met een voedingsslang met een binnendiameter van 3/8" (10 mm).
- Gebruik altijd droge en schone lucht. Stof, corrosieve rook en/of een overmatig vochtgehalte kunnen de motor van pneumatisch gereedschap beschadigen.
- Een druk hoger dan de maximale druk van 90 psig (6,2 bar / 620 kPa) kan gevaarlijk blijken en een te groot toerental, slijtage van het gereedschap, breuk van de onderdelen of een toename van het koppel of de kracht veroorzaken, die tot onherstelbare schade aan het gereedschap, zijn accessoires of het te bewerken voorwerp kan leiden.
- Onderhoud het elektrische gereedschap. Controleer of er geen verkeerde uitlijning of blokkering is van de bewegende onderdelen, gebroken onderdelen of andere problemen waardoor de werking van het gereedschap aangetast zou kunnen worden. In geval van beschadigingen moet u het gereedschap repareren alvorens het opnieuw te gebruiken. Talrijke ongelukken worden veroorzaakt door slecht onderhouden gereedschap.
- Gebruik geen accessoires die niet specifiek door FACOM ontworpen en aanbevolen zijn. Bekijk de accessoires goed alvorens deze te gebruiken. Gebruik geen gebarsten of beschadigde accessoires. Het feit dat een accessoire op uw elektrische gereedschap bevestigd kan worden, garandeert u niet dat dit ook veilig werkt.
- Gebruik het elektrische gereedschap, zijn accessoires, zijn boortjes, enz. overeenkomstig onderhavige instructies en houd daarbij rekening met de arbeidsomstandigheden en het type uit te voeren werk. Het gebruik van elektrisch gereedschap voor andere werkzaamheden dan waarvoor dit ontworpen is, is gevaarlijk.
- Als u deze instructie niet in acht neemt, kan dit tot ernstig lichamelijk letsel leiden.
- Zorg dat de door het gebruik van het gereedschap veroorzaakte vonken en deeltjes geen gevaar veroorzaken.
- Het pneumatische gereedschap moet worden gemonteerd en aangesloten op het persluchtnet met behulp van snelkoppelingen die uitschakeling in geval van gevaar vergemakkelijken.
- Aan het einde van de levensduur van het gereedschap is het aanbevolen dit te demonteren, te ontvetten en de onderdelen te sorteren op materiaal, om het recycleren te vergemakkelijken.
- Onderbreek altijd de persluchttoevoer en maak de voedingsslang los alvorens een accessoire te installeren, te verwijderen of af te stellen of alvorens een onderhoudsoperatie aan dit gereedschap uit te voeren.
- Gebruik geen beschadigde, gearfde of beschadigde slangen of koppelstukken. Beschadig de slangen of de connectoren niet.
- Smeer het gereedschap nooit met ontvlambare of vluchtige vloeistoffen, zoals dieselolie of benzine.
- Verwijder geen van de etiketten. Vervang een etiket wanneer dit beschadigd is.
- Gebruik het gereedschap niet als u niet met de schakelaar de machine uit of in kunt schakelen.
- Vergrendel de aan/uit-schakelaar nooit met tape of draad of op een andere manier in de aan-stand, de schakelaar moet vrij kunnen terugkeren naar de uit-stand, wanneer u deze loslaat.
- Controleer of alle slangen en koppelstukken de juiste afmetingen hebben en goed zijn vastgezet.
- Het gebruik van een zweepende slang wordt aanbevolen. Een inlaatkoppelstuk verhoogt het gewicht van het gereedschap, waardoor dit minder goed te hanteren is.
- Voor optimale prestaties moet het wandkoppelstuk een diameter hebben die net iets groter is dan die van het op het gereedschap gebruikte koppelstuk. De diameter van het dichtst bij het gereedschap aanwezige koppelstuk moet kleiner zijn dan de correcte diameter van de luchttoevoerslang.
- Gebruik beugels of andere praktische middelen om het te bewerken voorwerp op een stabiele houder stevig vast te zetten. Het te bewerken voorwerp vasthouden of tegen zichzelf drukken kan tot onbalans en controleverlies leiden.
- Onderbreek, wanneer het gereedschap niet gebruikt wordt, de luchttoevoer om een incidenteel en onbevoegd gebruik hiervan in afwezigheid van de operator te vermijden.



- U mag nooit op enige wijze een onderdeel, een component of een accessoire van dit gereedschap wijzigen.
- Het luchtinlaatfilter kan vuil worden en de luchttoevoer blokkeren, waardoor de prestaties van het gereedschap afnemen. Als dit gebeurt, moet het luchtfilter gereinigd worden.
- Houd niet werkend gereedschap buiten het bereik van kinderen en laat personen die geen kennis van het apparaat of van deze instructies hebben, niet hiermee werken. Het gereedschap is gevaarlijk in de handen van onervaren gebruikers.
- Plaats het gereedschap op de bout of moer voordat u het start. . Richt het gereedschap niet op een persoon en gebruik dit niet op ondoordachte wijze.
- Gebruik of bewaar het gereedschap niet op plaatsen waar de temperatuur 40°C of meer kan bereiken (bijvoorbeeld in een schuurtje of een metalen loods in de zomer). Het gereedschap gaat het langst mee wanneer u het bewaart op een koele droge plaats.

BELANGRIJKE VEILIGHEIDSINSTRUCTIES VOOR ALLE ACCULADERS

BEWAAR DEZE INSTRUCTIES: Deze handleiding bevat belangrijke veiligheids- en bedieningsinstructies voor acculaders.

- Lees voordat u de acculader gebruikt alle instructies en waarschuwingen op de acculader, accu en het product dat de accu gebruikt.

⚠ WAARSCHUWING: Risico van elektrische schok. Laat niet een vloeistof in de lader komen. Een elektrische schok kan daarvan het gevolg zijn.

KENNISGEVING: Onder bepaalde omstandigheden kan, wanneer de lader is aangesloten op de stroomvoorziening, er kortsluiting in de lader optreden door materiaal van buitenaf. Materiaal dat geleidend is van aard, zoals, maar niet bij uitsluiting, slijpstof, metalen snippers, staalwol, aluminiumfolie of een willekeurige opeenhoping van metaaldeeltjes, moet worden weggehouden bij de holtes van de lader. Trek altijd de stekker van de lader uit het stopcontact, wanneer er geen accu in de holte zit. Trek de stekker uit het stopcontact voordat u de acculader schoonmaakt.

VARIABELE-SNELHEIDSSCHAKELAAR

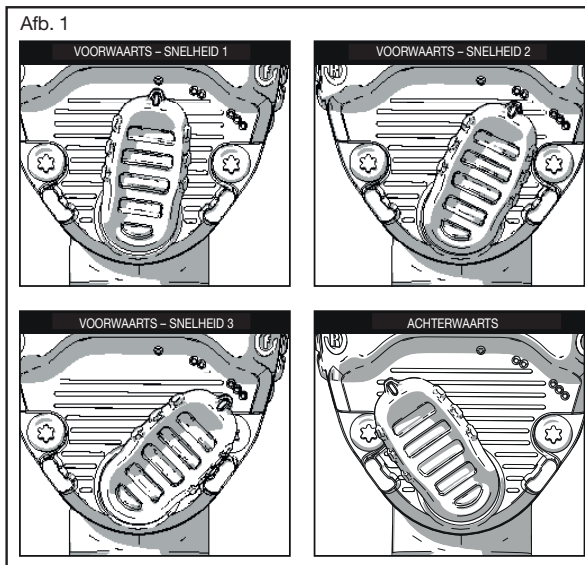
Schakel het gereedschap in door de aan/uit-schakelaar in te knijpen. Schakel het gereedschap uit door de aan/uit-schakelaar los te laten. Hoe meer u de aan/uit-schakelaar inknijpt, des te sneller werkt het gereedschap.

VOORUIT/ACHTERUIT EN SNELHEIDSREGELING

De vooruit/achteruit en snelheidsregeling schakelaar (Afb. 1) bepaalt de richting waarin het gereedschap werkt en dient ook als variabele-snelheidsregeling. Draai de schakelaar zo ver mogelijk naar rechts om de hoogste stand van de voorwaartse draairichting te selecteren, zoals afgebeeld.

Draai de schakelaar zo ver mogelijk naar links om de achterwaartse draairichting te selecteren, zoals afgebeeld. Let op, de achterwaartse draairichting is altijd op vol vermogen.

Tijdens gebruik met de voorwaartse draairichting kan de snelheid worden aangepast door de schakelaar tussen de drie standen te wisselen, zoals afgebeeld in afb. 1, de schakelaar vergrendeld in elke positie.



LEDLAMP ACCESSOIRE

NB: De ledlamp accessoire moet voor het eerste gebruik worden opgeladen. De ledlamp werkt niet voordat deze is opgeladen. De ledlamp wordt in de slaapstand verstuurd, opladen activeert de lamp functie. (zie het hoofdstuk opladen hieronder)

Plaatsen en verwijderen van de ledlamp

Verwijderen: Om de ledlamp te verwijderen, draait u de ledlamp linksom, de ledlamp maakt een 'klik' geluid tijdens het losdraaien. Als de ledlamp helemaal los is staat het ontgrendeld symbool aan de bovenkant van het mondstuk op één lijn met de markering. Trek de ledlamp recht uit het gereedschap om deze te verwijderen. De laadpoort bevindt zich aan de achterkant van de ledlamp accessoire (zie het hoofdstuk opladen hieronder).

Plaatsen: Om de ledlamp op het gereedschap te plaatsen moet u de markering aan de bovenkant van het mondstuk op één lijn zetten met het ontgrendeld symbool. Plaats de ledlamp nu op het mondstuk en duw het richting de achterkant tot deze stopt. Draai de ledlamp DAARNA pas rechtsom, de ledlamp maakt een 'klik' geluid tijdens het draaien en klikt vast. De markering aan de bovenkant van het mondstuk staat nu op één lijn met het vergrendeld symbool.

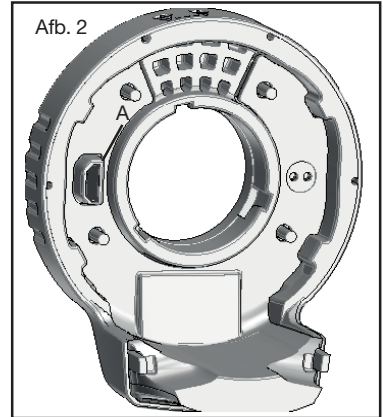
Opladen: Om het gereedschap op te laden sluit u de USB-kabel aan op de laadpoort (A, Afb. 2) van het gereedschap en daarna op een geschikte USB-poort. Een AC adapter kan ook worden gebruikt om het gereedschap via een standaard stopcontact op te laden. De langste levensduur en de beste prestaties kunt u bereiken als u de accu oplaadt bij een luchttemperatuur tussen 18° en 24 °C. Laad de accu NIET op bij een luchttemperatuur lager dan +4,5 °C, of hoger dan +40,5 °C. Dit is belangrijk en zal ernstige beschadiging van de accu voorkomen.

OPMERKING: Tijdens het opladen zal de ledlamp continu knipperen om aan te geven dat de accu oplaadt. Als het opladen is voltooid brandt de ledlamp gedimd en continu. De accu is volledig opgeladen en kan worden gebruikt of in de acculader blijven zitten. **OPMERKING:** U kunt maximale prestaties en levensduur van Li-Ion-accu's garanderen door de accu's volledig op te laden voordat u ze voor het eerst in gebruik neemt. De ledlamp is binnen 4 uur of minder volledig opgeladen.

⚠ VOORZICHTIG: Kijk niet in de ledlamp. Dit kan ernstig oogletsel veroorzaken.



Er zijn twee ledlampen gemonteerd rond de vierkante schacht. De ledlampen worden geactiveerd wanneer de aan/uit-schakelaar wordt ingedrukt. - De ledlampen schakelen na 20 seconden uit.

OPMERKING: De ledlampen zijn bedoeld voor het verlichten van het onmiddellijke werkoppervlak en zijn niet bedoeld om te worden gebruikt als zaklamp.



ADAPTER STATUS INDICATOR

Afb. 3

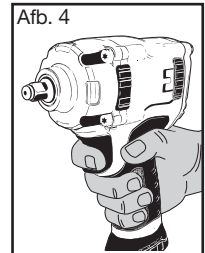
Laadstatus	
	Opladen ---
	Volledig opgeladen _____

JUISTE POSITIE VAN DE HAND

WAARSCHUWING

Waarschuwing: Plaats voor minder risico op ernstig letsel uw hand **ALTIJD** zoals aangegeven.

Waarschuwing: Houd voor minder risico op ernstig letsel het gereedschap **ALTIJD** stevig vast om op bruuske bewegingen te anticiperen.



ONDERHOUD

- Het onderhoud aan het gereedschap moet worden uitgevoerd door een vakman die reserveonderdelen gebruikt die identiek zijn aan de originele reserveonderdelen en door FACOM goedgekeurd zijn. Gebruik uitsluitend de door FACOM aanbevolen smeermiddelen.

SERVICEONDERHOUD

Smeren

Pneumatisch gereedschap moet gedurende de hele levensduur gesmeerd worden.

Dit gereedschap gebruikt druklucht als aandrijving. Het mechanisme van de pneumatische hamer wordt van perslucht voorzien. De perslucht bevat vocht en veroorzaakt roest in het gereedschap, om die reden is dagelijkse smering vereist. Zonder smering wordt de levensduur van het gereedschap verkort en is de garantie niet meer geldig.

! WAARSCHUWING : Dit pneumatische gereedschap moet gesmeerd worden **VOOR** de eerste ingebruikname en vervolgens **na en voor** ieder gebruik.

Het handmatig smeren van het pneumatische gereedschap:

1. Maak het gereedschap los van de luchttoevoerbron en richt de luchtinlaat naar boven.
2. Druk op de schakelaar en breng ca. 0,15 tot 0,25 ml olie in de luchtinlaat in.

OPMERKING: Gebruik olie met een gewicht van 10 SAE als er geen olie voor pneumatische werktuigen beschikbaar is.

3. Neem het accessoire los, sluit het gereedschap aan op een bron van druklucht, bedek het uiteinde van de uitlaat met een doek en laat het gereedschap 2 tot 3 seconden werken.

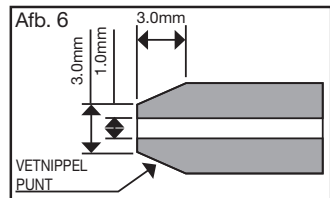
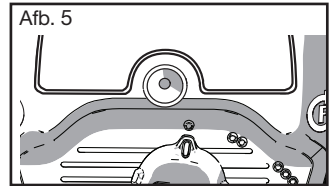
Het interne mechanisme smeren:

Kijk waar zich de vetnippel aan de achterzijde van het gereedschap bevindt (fig. 5). Injecteer iedere 3-5 maanden, afhankelijk van gebruik, 4 gram voor slagmoersleutels goedgekeurd vet in de nippel. Gebruik het aanbevolen vetspuit mondstuk (fig. 6) op de vetnippel, kleinere of scherpe mondstukken beschadigen de lagere van de vetnippel.

! WAARSCHUWING: Buiten het bereik van kinderen houden. Bij inslikken van olie voor pneumatische werktuigen niet laten braken, maar onmiddellijk een arts raadplegen.

! WAARSCHUWING: Het overschot aan olie in het werktuig wordt onmiddellijk via de uitlaatopening uitgestoten. Richt de uitlaatopening altijd ver uit de buurt van personen of voorwerpen.

OPMERKING: Controleer de snelheid en voer een eenvoudige controle van het trillingsniveau uit na iedere servicebeurt.



Opbergen:

Het pneumatische werktuig moet voor het opbergen gesmeerd worden. Volg de instructies "Smeren", met uitzondering van stap 3.

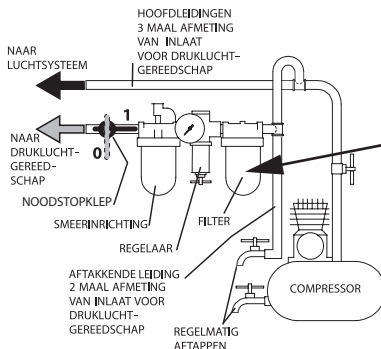


Gebruik altijd een in de persleiding geïntegreerde olieverniveelaar.

Voeg niet teveel olie of zware aardolieproducten toe, dit zou namelijk kunnen leiden tot afslaan of een laag rendement.

INGEBRIJKNEMING VAN HET DE MACHINE

Afb. 7

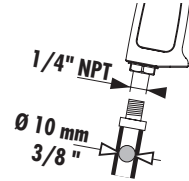


Er moet een luchtfilter geplaatst worden tussen de luchtcompressor en de smeernippel om de aangevoerde lucht van de pneumatische hamer te zuiveren. Water, vuil en vreemde deeltjes kunnen de hamer beschadigen.

TECHNISCHE SPECIFICATIES

Referentie	Vierkante schacht	Slagfrequentie	Max. Snelheid	Lостреkment	Geluidsniveau (ISO 15744)				Trillingsniveau m/s ² (ISO 28927)	
					Druk dB(A)		Vermogen dB(A)			
	"	bpm	rpm	Nm		k*		k*		k**
NS.3500G	1/2	1200	6500	1898	94	3	105	3	6.4	2.2**
NS.3100G	1/2	1300	7000	1600	93	3	104	3	6.2	2.5**
NS.2500G	1/2	1400	10000	950	95	3	107	3	3.9	1.5**

Referentie	Gemiddeld luchtverbruik	Werkdruk	Gewicht met borgring	Afmetingen met borgring
	l/min	bar	kg	mm
NS.3500G	172	6.2	2.2	162 x 75.3 x 212
NS.3100G	172	6.2	2	162 x 75.3 x 212
NS.2500G	167	6.2	1.4	144 x 62.5 x 197



* k = meetonzekerheid in dB

** k = meetonzekerheid in m/s²

GARANTIE

De elektrische draagbare machines van Facom hebben een garantie van 24 maanden vanaf de datum van aankoop tegen alle al dan niet verborgen fabrieksfouten. De accessoires en verbruiksartikelen, de oplader en de accu's van Facom vallen onder de wettelijke garantie.

Deze garantie is niet van toepassing in de volgende gevallen: normale slijtage, het niet in acht nemen van de gebruiksinstructies en de veiligheidsvoorschriften, onjuist of verkeerd gebruik van het gereedschap, overbelasting van het gereedschap, achterstallig (service-) onderhoud, binnendringen van vreemde voorwerpen, demontage of wijziging van het gereedschap, sporen van schokken (deuken, scheuren of barsten in de behuizing...), gebruik van een accessoire van slechte kwaliteit of dat niet compatibel is.

Overleg voor het toepassen van de garantie: het gereedschap met zijn serienummer en de originele, leesbare rekening zonder doorhaalingen, met daarop een beschrijving van het product en zijn aankoopdatum. Gedetailleerde toepassingsvoorwaarden van de garantie: raadpleeg uw dealer.

CE-CONFORMITEITSVERKLARING

ONDERGETEKENDE, FACOM S.A.S., 6/8 RUE GUSTAVE EIFFEL - 91 420 MORANGIS - FRANKRIJK, WIJ VERKLAREN ONDER ONZE EIGEN VERANTWOORDELIJKHEID DAT DE **FACOM PRODUCTEN NS.3500G – HIGH PERFORMANCE 1/2" AIR SLAGMOERSLEUTEL, NS.3100G – 1/2" AIR SLAGMOERSLEUTEL, NS.2500G – HIGH PERFORMANCE 1/2" COMPACTE AIR SLAGMOERSLEUTEL**- BEANTWOORDT AAN DE BEPALINGEN VAN DE « MACHINES » 2006/42/CE - EN BEANTWOORDT AAN DE BEPALINGEN VAN DE GEHARMONISEERDE EUROPESE RICHTLIJN EN ISO 11148-4: 2012
Ondergetekende is verantwoordelijk voor de samenstelling van het technische dossier en legt deze verklaring af namens Facom.


Markus Rompel

22.11.2017
Directeur engineering



ES**AVISO**

Las llaves de impacto neumáticas NS.3500G, NS.3100G y NS.2500G son herramientas de precisión y han sido diseñadas para atornillar, apretar y aflojar fijaciones roscadas, por lo general tuercas y bulones, colocadas con una llave de vaso de impacto apropiada.



No utilizar mangueras de aire y accesorios dañados, desgastados ni deteriorados.



La máquina neumática pueden vibrar durante el uso. La vibración, los movimientos repetitivos o las posiciones incómodas podrían dañarle los brazos y las manos. En caso de incomodidad, sensación de hormigueo o dolor, dejar de usar la máquina. Consultar al médico antes de volver a utilizarla.



No coger la máquina por la manguera para levantarla.



Mantener una postura del cuerpo equilibrada y firme. No estirar demasiado los brazos al manejar la máquina. No utilizar una máquina bajo el efecto de drogas, alcohol, medicamentos o si está cansado.



No engrasar excesivamente y no utilizar aceite pesado. Ya que esto pudiera calar la herramienta y reducir su rendimiento.



Utilizar equipos de protección como gafas, guantes, calzado de seguridad así como una protección acústica. Siempre usar gafas de protección con la marca CE durante la utilización o durante una operación de mantenimiento de la herramienta. Estar vigilante, tener buen sentido y de atención mientras se utiliza la máquina.



Durante la utilización de la herramienta siempre se debe usar una protección respiratoria.



Cortar siempre el suministro de aire y desconectar la manguera de suministro de aire antes de instalar, retirar o ajustar cualquier accesorio de esta máquina, o antes de realizar cualquier operación de mantenimiento de la misma.



Manejar la herramienta a una presión de aire máxima de 90 psig (6,2 bar/620 kPa).

SE ADJUNTA INFORMACIÓN IMPORTANTE DE SEGURIDAD. LEA ESTE MANUAL ANTES DE UTILIZAR LA MÁQUINA. GUARDAR PARA CONSULTAS FUTURAS. ES RESPONSABILIDAD DE LA EMPRESA ASEGURARSE DE QUE EL OPERARIO ESTÉ AL TANTO DE LA INFORMACIÓN QUE CONTIENE ESTE MANUAL. EL HACER CASO OMISO DE LOS AVISOS SIGUIENTES PODRÍA OCASIONAR LESIONES.

CONSIGNAS GENERALES DE SEGURIDAD

Use un equipo de protección individual. En función de la aplicación, utilizar una pantalla facial, gafas de seguridad o pantallas de seguridad. Si es necesario, usar una máscara anti-polvo, protecciones auditivas, guantes y un delantal capaz de detener los pequeños fragmentos abrasivos o piezas a mecanizar. La protección ocular debe ser capaz de detener los desechos volantes producidos por las diversas operaciones. La máscara anti-polvo o el respirador debe ser capaz de filtrar las partículas producidas por sus trabajos. La exposición prolongada a los ruidos de fuerte intensidad puede provocar una pérdida de la audición. Las gafas ordinarias NO son gafas de seguridad. Utilizar igualmente una máscara facial o anti-polvo si la operación de corte libera polvo.

ADVERTENCIA: Lea todas las advertencias de seguridad y todas las instrucciones. El incumplimiento de las advertencias e instrucciones puede provocar una descarga eléctrica, un incendio y/o lesiones graves. **CONSERVE TODAS LAS ADVERTENCIAS E INSTRUCCIONES PARA FUTURAS CONSULTAS.**

1- SEGURIDAD DE LA ZONA DE TRABAJO

- Conservar la zona de trabajo limpia y bien iluminada. Las zonas con obstáculos u oscuras son propicias a los accidentes. Tenga cuidado con la zona circundante, las superficies resbalosas causadas por el uso de esta herramienta y los riesgos de activación causados por las líneas de aire.
- No hacer funcionar las herramientas eléctricas en atmósfera explosiva, por ejemplo en presencia de líquidos inflamables, de gases o de polvos. Las herramientas eléctricas generan chispas que pueden inflamar los polvos o los humos.
- No utilizar la herramienta en condiciones de humedad.
- Mantener alejados a los niños y a las personas presentes durante la utilización de la herramienta. Las distracciones pueden hacerle perder el control de la herramienta.

2- SEGURIDAD PERSONAL

- Permanecer vigilante, prestar atención a lo que esté haciendo y hacer prueba de sentido común en su utilización de la herramienta eléctrica. No utilizar ninguna herramienta eléctrica cuando esté fatigado o bajo el efecto de droga, alcohol o medicamentos. Un momento de descuido durante la utilización de una herramienta puede provocar lesiones graves.
- Evitar cualquier arranque imprevisto. Asegurarse de que el interruptor esté en posición de parada antes de conectar la herramienta a la fuente de alimentación de aire, guardarla o cargarla. Usar las herramientas con el dedo en el interruptor o conectar las herramientas cuyo interruptor esté en posición de marcha puede ser la causa de accidentes.
- La exposición a niveles elevados de ruido puede provocar una pérdida de audición y otros problemas, tales como acúfenos (tinnitus, zumbidos o silbidos en los oídos). Por consecuencia, es esencial evaluar el riesgo y efectuar los controles adecuados. Los controles adecuados para



- reducir el riesgo pueden incluir la instalación de materiales aislantes para evitar que las piezas de trabajo emitan un sonido estridente.
- Usar ropas adecuadas. No usar ropas anchas ni prendas. La ropa suelta, los guantes revestidos de caucho o con refuerzo metálico, los guantes con los dedos cortados o deshilachados y las joyas o el pelo largo pueden quedar atrapados en las piezas móviles.
 - Mantener las manos y otras partes del cuerpo, las ropas anchas y el cabello largo alejados del extremo móvil de la herramienta.
 - Anticipar y estar atento a los cambios repentinos de ritmos durante el arranque y la utilización de cualquier herramienta eléctrica.
 - Los operadores y el personal de mantenimiento deben ser físicamente capaz de controlar el tamaño, el peso y la potencia de la herramienta.
 - No utilizar esta herramienta durante largos períodos sin hacer una pausa. Las vibraciones producidas por la actividad de la herramienta pueden causar dolores en sus manos y sus brazos. Aferre la herramienta suavemente pero con firmeza, teniendo en cuenta las fuerzas de reacción que requieren las manos. No utilice más una herramienta en caso de incófort, dolores, etc. Consultar un médico antes de volver a comenzar a utilizar la herramienta.
 - Esta herramienta no posee ninguna protección contra los impactos eléctricos, cualquier contacto con un cable bajo tensión electrificaría las partes metálicas expuestas de la herramienta.
 - Debido al polvo que se genera al usar la herramienta, es esencial evaluar los riesgos e implementar controles apropiados para tales riesgos.
 - Los accesorios y las herramientas pueden calentarse durante la utilización. Usar guantes para manipularlas. Compruebe que la herramienta esté apagada cuando cambie los accesorios.
 - Mantener las personas presentes a una distancia de seguridad respecto a la zona de trabajo. Cualquier persona que penetre en la zona de trabajo debe usar un equipo de protección individual. Fragmentos de pieza a mecanizar o un accesorio roto pudieran ser proyectados y provocar lesiones fuera de la zona inmediata de operación.
 - Nunca dirija el aire hacia usted mismo o hacia ninguna otra persona pues pueden producirse lesiones personales graves.
 - Usar ropas que abriguen en caso de trabajo en un entorno frío y mantener las manos secas y en calor.
 - Los flexibles que se sueltan pudieran lesionar a las personas presentes y provocar heridas graves. Siempre verifique que los flexibles y los racores no están dañados o flojos.
 - Limitar cualquier exposición prolongada al polvo procedente del lijado, aserrado, desbarbado, perforado o de cualquier otra actividad de construcción. Usar ropas de protección y limpiar con agua y jabón las partes del cuerpo expuestas. El hecho de permitir que el polvo penetre en la boca, los ojos o la piel puede favorecer la absorción de productos químicos peligrosos.
 - No utilizar la herramienta si el interruptor no permite pasar del estado de marcha o parada e inversamente. Conservar las herramientas en parada, alejadas del alcance de los niños y no permitir que las personas que no conozcan la herramienta o las presentes instrucciones la hagan funcionar. Las herramientas son peligrosas entre las manos de utilizadores novicios.
 - No permitir que los niños estén en contacto con la herramienta. Cuando los operadores sin experiencias utilizan esta herramienta, los mismos deben ser supervisados.
 - No modificar esta herramienta. Cualquier modificación puede reducir la eficacia de las disposiciones de seguridad y agravar los riesgos corridos por el operador.
 - No tirar las consignas de seguridad, entregarlas al operador.
 - No utilizar la herramienta si la misma está dañada.
 - Cualquier defecto de la pieza o de los accesorios, o incluso de la herramienta misma, puede generar proyectiles a gran velocidad.
 - Este producto no está previsto para ser utilizado por personas (niños incluidos) que sufran de discapacidades físicas, sensoriales o mentales, con falta de experiencia, de conocimientos o de habilidad, salvo si estas personas son supervisadas por alguna persona responsable de su seguridad. Nunca dejar los niños solos con este producto. Esta herramienta y sus accesorios deben utilizarse de conformidad con estas instrucciones. Cualquier utilización con otros fines puede representar un peligro para las personas y el entorno.
 - La instalación, el ajuste y la utilización de la herramienta ser reservan a operadores calificados y formados.
 - Usar un casco de protección en caso de trabajos sobre la cabeza.
 - Dirigir la evacuación de forma a minimizar la molestia provocada por el polvo en un entorno polvoriento. No dirija el aire de escape hacia las manos.
 - En caso de producción de polvo o de humo, la prioridad debe ser controlarlo a nivel del punto de emisión.
 - Todos los elementos integrados o accesorios destinados a recopilar, aspirar o eliminar el polvo o el humo en suspensión deben utilizarse y mantenerse correctamente, de conformidad con las consignas del fabricante.
 - No deje funcionar libremente la herramienta con la llave de vaso instalada.
 - No salpique ni sumerja en agua u otros líquidos.
 - No incinere ni siquiera en caso de que esté muy dañada o completamente gastada. La batería puede explotar con el fuego. Cuando las baterías de iones de litio se queman, generan humos y materiales tóxicos.
 - Si el contenido de la batería entra en contacto con la piel, lave de inmediato la zona con jabón neutro y agua. Si el líquido de la batería entra en los ojos, enjuáguese los ojos abiertos durante 15 minutos o hasta que cese la irritación. En caso de requerir atención médica, el electrolito de la batería está compuesto de carbonos orgánicos líquidos y sales de litio.
 - El contenido de la batería abierta puede causar irritación respiratoria. Respire aire puro. Si los síntomas persisten, consulte a un médico.
 - Peligro de quemaduras. El líquido de la batería puede ser inflamable si se expone a chispas o llamas.
 - Peligro de incendio. No intente nunca abrir la batería por ningún motivo. Si el envoltorio de la batería está roto o dañado, no introduzca la batería en el cargador. No golpee, tire ni dañe la batería. No utilice una batería o cargador que haya recibido un golpe fuerte, se haya caído o se haya dañado de algún modo (por ejemplo, si están perforados con un clavo o se han golpeado con un martillo o han sido pisados).
 - Tenga en cuenta que los cambios o modificaciones no aprobados expresamente por los responsables del cumplimiento de normas pueden causar la revocación de la autorización del usuario para utilizar el equipo.

⚠ ADVERTENCIA: Nunca altere la unidad ni ninguna de sus piezas. Podrían producirse lesiones personales o daños.

⚠ ATENCIÓN: No fije la vista en la luz de led. Pueden producirse lesiones oculares graves.

3 - NORMAS DE SEGURIDAD ADICIONALES ESPECÍFICAS PARA LAS ATORNILLADORAS DE IMPACTO

- Use solo las llaves de vaso de impacto y las extensiones accesorias recomendadas por FACOM. Controle los accesorios antes del uso. No utilice accesorios rotos o dañados. No use llaves de vaso de cromo, llaves de vaso manuales ni ningún otro accesorio no clasificado para uso de impacto.
- La potencia de la herramienta está controlada por la presión ejercida sobre el gatillo, el agarre firme de la herramienta y el apriete del gatillo para el funcionamiento.



- No use llaves de vaso excesivamente desgastadas para la impulsión de entrada o salida. Compruebe periódicamente la boca cuadrada de la llave de impacto. Compruebe que la llave de vaso, la barra de extensión u otros accesorios estén bien colocados antes de usar la herramienta.
- Al aflojar las fijaciones, primero asegúrese de que haya suficiente juego detrás de la herramienta para evitar que queden atrapadas las manos. La herramienta se moverá alejándose de la junta roscada al aflojar la tuerca/perno y levantará la rosca moviendo la herramienta con ella. Asegúrese de mantener las manos alejadas de las llaves de vaso durante el uso de la herramienta.
- Coloque correctamente la llave de vaso o el accesorio en la llave de impacto. Inspeccione la boca y el anillo de fricción de la herramienta antes del uso. Si faltan piezas o están dañadas, deben sustituirse antes del uso.
- Compruebe que el interruptor de avance/retroceso esté en la posición correcta para apretar o aflojar la fijación.
- La tuerca/perno puede deslizarse hacia abajo por la rosca al aplicar la potencia de atornillado de la herramienta. Para aflojar una junta, la herramienta puede usarse en la secuencia contraria.
- Se recomienda usar accesorios de manguito roscado de acero endurecido (o material con una resistencia a los golpes similar) (Fig. 7).

4 - UTILIZACIÓN Y MANTENIMIENTO DE LA HERRAMIENTA ELÉCTRICA

- Antes de arrancar la herramienta, verificar que no hay interacción peligrosa con el entorno inmediato (gas explosivo, líquido inflamable o peligroso, conductos desconocidos, cable o funda eléctrica, etc.).
- Antes de conectar la herramienta a la admisión de aire, verificar que ningún obstáculo bloquee el interruptor en posición marcha.
- En caso de bloqueo, soltar el interruptor y desconectar la herramienta de la red de aire comprimido.
- Verificar que la pieza por trabajar esté correctamente inmovilizada.
- Siempre utilizar, inspeccionar y mantener esta herramienta de conformidad con todas las reglamentaciones (locales, departamentales, federales y nacionales), aplicables a las herramientas neumáticas portadas y manualmente accionadas.
- Para mayor seguridad, mejores prestaciones y para extender la duración de tiempo de vida útil de las piezas, utilizar la herramienta con una presión de aire máxima de 90 psig (6,2 bar / 620 kPa) con un flexible de alimentación de diámetro interior de 3/8" (10 mm).
- Siempre utilizar aire limpio y seco. El polvo, el humo corrosivo y/o una humedad excesiva pueden dañar el motor de una herramienta neumática.
- Una presión superior a la presión máxima de 90 psig (6,2 bar / 620 kPa) puede resultar peligrosa y generar una velocidad excesiva, el desgaste de la herramienta, la rotura de piezas, el aumento del par o de la fuerza, lo que puede provocar la destrucción de la herramienta y de sus accesorios o de la pieza por trabajar.
- Mantener las herramientas eléctricas. Verificar que no hay ningún alineamiento incorrecto o bloqueo de las partes móviles, piezas rotas o cualquier otra condición que pueda afectar el funcionamiento de la herramienta. En caso de deterioro, reparar la herramienta antes de volver a utilizarla. Numerosos accidentes son producidos por herramientas mal cuidadas.
- No utilizar accesorios que no sean diseñados específicamente y no recomendados por FACOM. Examinar los accesorios antes de utilización.
- No utilizar accesorios fisurados o dañados. El simple hecho de que el accesorio pueda ser fijado a su herramienta eléctrica no garantiza un funcionamiento en toda seguridad.
- Utilizar la herramienta eléctrica, sus accesorios, sus brocas, etc. de conformidad con las presentes instrucciones, teniendo en cuenta las condiciones de trabajo y el tipo de trabajo a realizar. La utilización de una herramienta eléctrica para cualquier operación que no sea para la cual se diseñó es peligrosa.
- Asegurarse de que las chispas y residuos producidos por la utilización de la herramienta no resulten un peligro.
- La herramienta neumática debe instalarse y conectarse a la red de aire comprimido mediante racores rápidos para facilitar la parada en caso de peligro.
- En fin de vida útil de la herramienta, se recomienda desmontarla, desengrasarla y clasificar las piezas por materiales para facilitar el reciclado.
- Siempre cortar la alimentación de aire comprimido y desconectar el flexible antes de instalar, retirar o ajustar un accesorio, o antes de comenzar una operación de mantenimiento en esta herramienta.
- No utilizar flexibles o racores dañados, deshilachados o deteriorados. No dañar los flexibles o los conectores.
- Nunca lubricar las herramientas con líquidos inflamables o volátiles tales como el keroseno, el gasóleo o la gasolina.
- No retirar ninguna etiqueta. Reemplazar cualquier etiqueta dañada.
- No utilizar la herramienta si el interruptor no permite pasar el estado de marcha a parada e inversamente.
- No bloquee ni ate con cinta o alambre el gatillo en de «encendido/apagado» en la posición de «encendido» pues el gatillo debe quedar libre de volver a la posición de «apagado» al soltarlo.
- Asegurarse de que todos los flexibles y los racores estén correctamente dimensionados y bien apretados.
- Se recomienda la utilización de un flexible suspendido. Un racor de admisión aumenta el peso de la herramienta y reduce por lo tanto su maniobrabilidad.
- Para obtener rendimientos máximos, el racor de pared debe ser de un diámetro superior al del racor utilizado en la herramienta. El racor más cercano de la herramienta no debe ser inferior al diámetro correcto del flexible de alimentación de aire.
- Utilizar tornillos de banco o cualquier otro dispositivo práctico para fijar e inmovilizar la pieza por trabajar sobre un soporte estable. Mantener la pieza por trabajar manualmente o contra si crea un desequilibrio que puede provocar una pérdida de control.
- Cuando no se utiliza la herramienta, cortar la alimentación de aire para impedir cualquier utilización accidental o no autorizada en la ausencia del operador.
- Nunca modificar de ninguna forma una pieza, un componente o un accesorio de esta herramienta.
- El filtro en la entrada de aire puede obstruirse y bloquear la alimentación de aire lo que reduciría las prestaciones de la herramienta. Si esto se produce, es necesario limpiar el filtro de aire.
- Mantener las herramientas eléctricas en parada fuera del alcance de los niños y no permitir que personas que no conozcan la herramienta o las presentes instrucciones las hagan funcionar. Las herramientas son peligrosas entre las manos de usuarios novicios.
- Coloque la herramienta en el bulón o tuerca antes de hacer arrancar la herramienta. No dirigir la herramienta hacia una persona ni utilizarla indebidamente.
- No la guarde ni utilice en lugares en los que la temperatura pueda alcanzar o superar los 104 °F (40 °C) (como por ejemplo, en cobertizos de exterior o en instalaciones metálicas en verano). Para una vida útil más larga, guárdela en un lugar fresco y seco.

INSTRUCCIONES DE SEGURIDAD IMPORTANTES PARA TODOS LOS CARGADORES DE BATERÍAS

GUARDE LAS PRESENTES INSTRUCCIONES: Este manual contiene instrucciones importantes de seguridad y funcionamiento para los cargadores de baterías.

- Antes de utilizar el cargador, lea todas las instrucciones y las marcas de advertencias del cargador, la batería y el producto en el que utilice la batería.

⚠ADVERTENCIA: Peligro de descarga eléctrica. No permita que ningún líquido penetre en el cargador. Puede producirse una descarga eléctrica.

AVISO: En determinadas circunstancias, si el cargador está conectado a la red, puede producir un cortocircuito debido a algún material extraño. Los materiales extraños que sean conductores, como por ejemplo, el polvo de esmerilado, los pequeños fragmentos metálicos, la lana de acero, el papel de aluminio o cualquier acumulación de partículas metálicas, deben mantenerse alejados de las cavidades del cargador. Desconecte siempre el cargador de la red cuando no haya ninguna batería en la cavidad. Desenchufe el cargador antes de intentar limpiarlo.

GATILLO DE VELOCIDAD VARIABLE

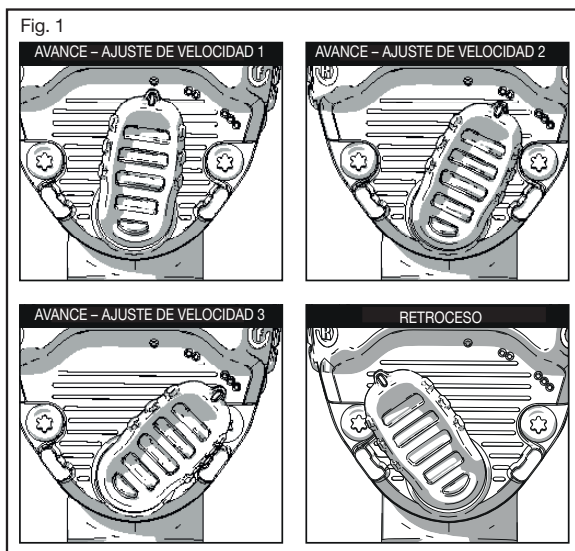
Para poner en marcha la herramienta, presione el gatillo. Para apagar la herramienta, suelte el gatillo. Cuanto más apriete el gatillo, más rápido funcionará la herramienta.

CONTROL DE VELOCIDAD DE AVANCE/RETROCESO

El interruptor de control de velocidad de avance y retroceso (Fig. 1) determina la dirección de la herramienta y también se usa para controlar la velocidad variable. Para seleccionar la rotación de avance de máxima velocidad, gire el interruptor totalmente a la derecha de la herramienta, como se muestra.

Para seleccionar el sentido de retroceso, gire el interruptor totalmente a la izquierda de la herramienta, como se muestra. Tenga en cuenta que el retroceso es siempre a la máxima potencia.

La rotación de avance se puede ajustar en velocidad variable girando la palanca entre los tres ajustes, como se muestra en la Fig. 1, el interruptor se detendrá en cada posición.



ACCESORIO DE LUZ DE LED

ATENCIÓN: El accesorio de luz de LED debe cargarse antes del primer uso. La luz de LED no funcionará hasta que esté cargada. La luz de LED se envía en modo de espera, al cargarla se activa la función de luz. (Consulte más adelante la sección de carga)

Colocación y extracción de la luz de LED

Extracción: Para extraer el accesorio de luz de LED de la herramienta, gire el accesorio de luz de LED en sentido horario, la luz de LED hará un chasquido al girarla. En la parte superior del cono de la boca, el símbolo de desbloqueo coincidirá con la marca de dirección cuando esté completamente desbloqueada. Tire directamente del accesorio de luz de LED de la herramienta para extraerlo. El puerto de carga se encuentra en la parte posterior del accesorio de luz de LED (Consulte más adelante la sección de carga).

Colocación: Para colocar el accesorio de luz de LED en la herramienta, haga coincidir la marca de dirección de la parte superior del cono de la boca con el símbolo de desbloqueo. Coloque el accesorio de luz de LED en el cono de la boca hacia atrás de la herramienta hasta que se detenga. DESPUÉS gire en sentido horario, el accesorio de luz de LED hará un chasquido cuando encaje en su lugar. La marca de dirección de la parte superior del cono de la boca coincidirá con el símbolo de bloqueo.

Carga: Para cargar la unidad, conecte el cable de carga USB en el puerto de carga (A, Fig. 2) de la unidad y enchúfelo a un puerto USB apropiado. También se puede utilizar un adaptador de CA para cargar la unidad en una toma de corriente estándar. Pueden obtenerse una vida útil más prolongada y un mejor rendimiento si la batería se carga a una temperatura ambiente comprendida entre 18 °C y 24 °C. NO cargue la batería si la temperatura ambiente es inferior a +4.5 °C o superior a +40.5 °C. Esto es importante pues evita daños graves a la batería.

NOTA: Mientras la unidad se está cargando, la luz de carga parpadeará continuamente para indicar que se ha iniciado el proceso de carga. La finalización de la carga se indicará mediante la luz de LED, que permanecerá encendida fija y atenuada. La batería estará cargada y se podrá usar o dejar en el cargador. **NOTA:** Para garantizar el máximo rendimiento y la máxima duración de las baterías de iones de litio, cárguelas completamente antes de utilizarlas por primera vez. La luz de LED se recarga completamente en 4 horas o menos.

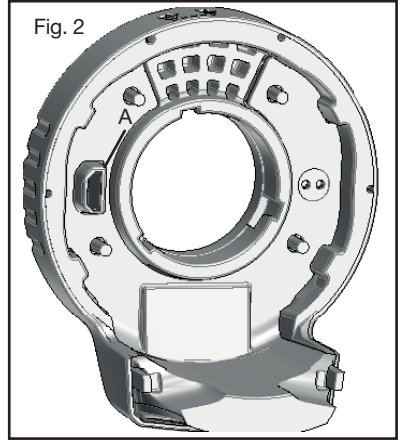
⚠ ATENCIÓN: No fije la vista en la luz de led. Pueden producirse lesiones oculares graves.

Hay dos luces de LED ubicadas alrededor de la boca cuadrada. Las luces de LED se activan al pulsar el interruptor de gatillo.

- Las luces de LED se apagan después de estar encendidas durante 20 segundos.



NOTA: Las luces de LED trabajo sirven para alumbrar la superficie de trabajo inmediata y no pueden utilizarse como luz de alumbrado.

Fig. 2



INDICADOR DE ESTADO DEL ADAPTADOR

Fig. 3

Estado de carga	
	Carga ---
	Totalmente cargado _____

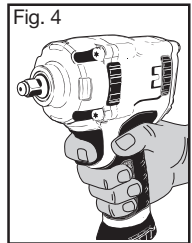
POSICIÓN APROPIADA DE LA MANO



ADVERTENCIA

Advertencia: Para reducir los riesgos de lesiones graves, SIEMPRE colocar la mano como se indica en la figura.

Advertencia: Para reducir los riesgos de lesiones graves, SIEMPRE mantener la herramienta firmemente para anticipar cualquier movimiento brusco.



REPARACIÓN

- El mantenimiento de la herramienta debe ser realizado por un operador calificado utilizando solamente piezas de recambio idénticas a las piezas de fábrica y homologadas FACOM. Utilizar únicamente lubricantes recomendados por FACOM.

MANTENIMIENTO

Lubricación

Las herramientas neumáticas deben lubricarse durante su tiempo de vida útil.

Esta herramienta eléctrica utiliza aire comprimido como fuente de alimentación. El mecanismo del martillo neumático es alimentado con aire comprimido. El aire comprimido bloquea la humedad que oxidaría los componentes en el interior de la herramienta, es por ello que se requiere una lubricación cotidiana. El defecto de lubricación disminuirá la duración de vida útil de la herramienta y anulará la garantía.

⚠ ADVERTENCIA Esta herramienta debe lubricarse **ANTES** de la primera puesta en servicio, y **luego y antes** de cada utilización.

Para lubricar manualmente la herramienta neumática:

1. Desconectar la herramienta de la fuente de alimentación de aire y orientar la entrada de aire hacia arriba.
2. Pulsar el interruptor y hacer penetrar aproximadamente 0,15 a 0,25 ml de aceite en la admisión de aire.

NOTA: Use aceite SAE con peso N.º 10 si el aceite para herramientas neumáticas no está disponible.

3. Extraiga el accesorio, conecte la herramienta a una fuente de aire, cubra el extremo de escape con un paño y haga funcionar la herramienta de 2 a 3 segundos.

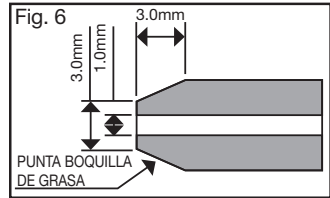
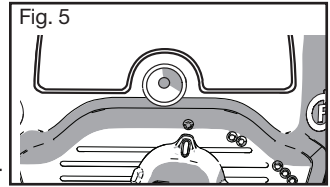
Lubricar el mecanismo interno:

Ubique el punto de engrase en la parte posterior de la herramienta (Fig. 5). Inyecte 4 gramos de grasa de impacto aprobada por FACOM en el punto de engrase cada 3-5 meses, dependiendo del uso. Utilice la punta de la boquilla de la pistola de engrase (Fig. 6) recomendada para el punto de engrase, una boquilla más pequeña o afilada puede dañar el cojinete de bola del punto de engrase.

⚠ ADVERTENCIA: Mantener fuera del alcance de los niños. Si se ingiere el aceite para herramientas neumáticas, no inducir el vómito, llamar a un médico de inmediato.

⚠ ADVERTENCIA: Todo aceite en exceso en la herramienta se expulsa de inmediato por el puerto de escape. Siempre dirija el puerto de escape en una dirección alejada de las personas o los objetos.

NOTA: Compruebe la velocidad y realice un simple control del nivel de vibración después de cada uso.



Almacenamiento:

La herramienta neumática debe lubricarse antes de almacenarla. Siga las instrucciones de "Lubricación" con excepción del paso 3.

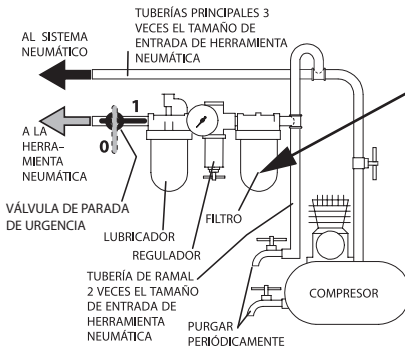


Utilice siempre un lubricante de aire comprimido con esta llave de impacto.

No coloque demasiado aceite y no utilice aceite pesado ya que puede generar pérdida de velocidad y bajo rendimiento.

COLOCANDO HERRAMIENTA EN SERVICIO

Fig. 7

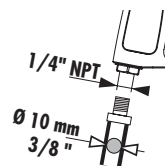


Un filtro de aire tendrá que colocarse entre el compresor de aire y el filtro lubricador para suministrar un aire limpio al martillo. Agua, suciedad y partículas pueden dañar el martillo.

ESPECIFICACIONES TÉCNICAS

Modelo	Boca cuadrada	Frecuencia de impacto	Máx. Velocidad	Par de arranque	Nivel de sonido (ISO 15744)				Nivel de vibraciones	
					Presión dB(A)		Potencia dB(A)		m/s ²	(ISO 28927)
	"	bpm	rpm	Nm		k*		k*		k**
NS.3500G	1/2	1200	6500	1898	94	3	105	3	6.4	2.2**
NS.3100G	1/2	1300	7000	1600	93	3	104	3	6.2	2.5**
NS.2500G	1/2	1400	10000	950	95	3	107	3	3.9	1.5**

Modelo	Consumo de aire	Presión de utilización	Peso con el dispositivo de retención	Dimensiones con el dispositivo de retención
	l/min	bar	kg	mm
NS.3500G	172	6.2	2.2	162 x 75.3 x 212
NS.3100G	172	6.2	2	162 x 75.3 x 212
NS.2500G	167	6.2	1.4	144 x 62.5 x 197



* k = incertidumbre de medida en dB

** k = incertidumbre de medida en m/s²

GARANTÍA

Las herramientas electro portátiles FACOM tienen garantía de 24 meses a partir de la fecha de compra, contra todo defecto de fabricación. Los accesorios y piezas de desgaste, el cargador y las baterías FACOM benefician de la garantía legal.

Esta garantía no se aplica en los casos siguientes: desgaste normal, no respeto de las instrucciones de utilización y de las consignas de seguridad, utilización no convencional o abusiva de la herramienta, sobrecarga de la herramienta, falta de mantenimiento, intrusión de cuerpos extraños, desmontaje o modificación de la herramienta, trazas de impactos (hundimientos, fisuras o rotura de los cárteres, etc.), utilización con un accesorio de mala calidad o no compatible.

Para cualquier aplicación de la garantía, presentar: la herramienta con su número de serie así como la factura de origen legible y sin tachas presentando la designación del producto y su fecha de compra. Condiciones detalladas de aplicación de la garantía: consulte su distribuidor.

DECLARACIÓN CE DE CONFORMIDAD

NOSOTROS, FACOM S.A.S., 6/8 RUE GUSTAVE EIFFEL - 91 420 MORANGIS - FRANCIA, DECLARAMOS BAJO NUESTRA RESPONSABILIDAD QUE LOS PRODUCTOS **PRODUCTOS FACOM NS.3500G – ALTO RENDIMIENTO 1/2" LLAVE DE IMPACTO NEUMÁTICA, NS.3100G – 1/2" LLAVE DE IMPACTO NEUMÁTICA, NS.2500G – ALTO RENDIMIENTO 1/2" LLAVE DE IMPACTO NEUMÁTICA COMPACTA**

- ES CONFORME A LAS DISPOSICIONES DE LA DIRECTIVA "MÁQUINAS" 2006/42/CE

- Y ES CONFORME A LAS DISPOSICIONES DE LA NORMA EUROPEA ARMONIZADA EN ISO 11148-4: 2012

El que suscribe es responsable de disponer de la documentación técnica y realiza esta declaración en nombre de Facom.



Markus Rompel
Markus Rompel

22.11.2017
Ingeniero Director

IT

**AVVERTENZA**

Gli avvitatori a impulsi NS.3500G, NS.3100G, NS.2500 sono utensili costruiti con precisione, progettato per avvitare, serrare e allentare dispositivi di fissaggio filettati (solitamente dadi e bulloni), se dotati di una chiave a bussola per avvitatori a impulsi adatta.



Non adoperare tubi e raccordi danneggiati, consumati o deteriorati.



Gli strumenti pneumatici possono vibrare durante l'uso. Le vibrazioni, i movimenti ripetitivi o le posizioni scomode possono risultare dannosi per le mani e le braccia. Interrompere l'uso dell'macchina se si avvertono sintomi di disagio fisico, formicolio o dolore. Interpellare un medico prima di riprendere il lavoro.



Non trasportare la macchina tenendolo per il tubo.



Nell'usare la macchina, mantenere con il corpo una posizione salda e ben bilanciata. Non sbilanciarsi durante l'uso di questo macchina.

Non utilizzare la macchina sotto effetto di droghe, alcool, medicine o in caso di fatica.



Non lubrificare eccessivamente e non usare oli pesanti in quanto altrimenti possono verificarsi situazioni di stallo e scarse prestazioni.



Utilizzare dispositivi personali di sicurezza, quali occhiali di protezione, guanti, scarpe di sicurezza e una protezione acustica.

Indossare sempre una protezione per gli occhi adeguata con marcatura CE durante il funzionamento o la manutenzione di questo strumento.

Rimanere vigili e con buon senso e attenzione durante l'uso della macchina.



Indossare sempre una protezione respiratoria adeguata durante l'uso di questo strumento.



Disinserire sempre l'alimentazione aria e staccare il relativo tubo, prima di installare, togliere o regolare qualsiasi accessorio, oppure prima di eseguire qualsiasi operazione di manutenzione dell'macchina.



Lavorare con massima pressione pressione aria di 90 psig (6,2 bar/620 kPa).

IMPORTANTE INFORMAZIONE DI SICUREZZA ACCLUSA. LEGGERE IL PRESENTE MANUALE PRIMA DI USARE LA MACCHINA. CONSERVARE PER FUTURO RIFERIMENTO. È RESPONSABILITÀ DEL DATORE DI LAVORO DI METTERE QUEST'INFORMAZIONE NELLE MANI DELL'OPERATORE. LA MANCATA OSSERVANZA DELLE SEGUENTI AVVERTENZE PUÒ CAUSARE LESIONI FISICHE.

ISTRUZIONI GENERALI DI SICUREZZA

Indossare dispositivi di protezione personale. In base all'applicazione, usare schermo facciale, occhiali di sicurezza o guanti di sicurezza. Laddove appropriato, indossare una mascherina antipolvere, dispositivi di protezione dell'udito e camici da officina in grado di arrestare i piccoli frammenti abrasivi o del pezzo da lavorare. I dispositivi di protezione degli occhi devono essere in grado di arrestare detriti volanti generati da varie operazioni. La maschera antipolvere o il respiratore deve essere in grado di filtrare le particelle generate dalla vostra operazione. L'esposizione prolungata a rumore ad alta intensità può causare la perdita dell'udito. Gli occhiali da vista d'uso quotidiano NON sono occhiali di sicurezza. Usare la maschera facciale o antipolvere anche se l'operazione di taglio genera polvere.

AVVERTENZA: leggere attentamente tutte le avvertenze di sicurezza e le istruzioni. La mancata osservanza delle avvertenze e istruzioni seguenti può causare scosse elettriche, incendi e/o gravi lesioni personali. **CONSERVARE TUTTE LE AVVERTENZE E LE ISTRUZIONI PER CONSULTAZIONI SUCCESSIVE.**

1- SICUREZZA DELL'AREA DI LAVORO

- Garantire la pulizia e l'illuminazione dell'area di lavoro. Le aree disordinate o buie sono potenzialmente a rischio di incidenti. Mantenere la consapevolezza dell'ambiente circostante, delle superfici rese scivolose dall'uso di questo utensile e dei pericoli di inciampo causati dalle linee aeree.
- Non utilizzare strumenti che producono polveri in atmosfere esplosive, come in presenza di liquidi, gas o polvere infiammabili. Gli strumenti elettrici possono creare scintille suscettibili incendiare la polvere o i fumi.
- Non utilizzare l'avvitatore in ambienti umidi.
- Tenere i bambini e passanti a debita distanza mentre si utilizza l'utensile elettrico. Le distrazioni possono farvi perdere il controllo.

2 - SICUREZZA PERSONALE

- Siate vigili, guardate quello che state facendo e usate il buon senso quando usate l'utensile. Non usate un utensile elettrico quando siete stanchi o sotto l'influenza di droghe, alcool o farmaci. Un momento di disattenzione durante l'utilizzo degli utensili elettrici può causare gravi lesioni personali.
- Impedire l'avviamento accidentale. Assicurarsi che la levetta si trovi in posizione OFF prima di collegare la fonte pneumatica, nonché prima di raccogliere e trasportare lo strumento. Trasportare gli elettrooutensili con il dito sull'interruttore, altrimenti gli elettrooutensili accesi possono comportare incidenti.

- L'esposizione a livelli di rumore elevati può causare la perdita dell'udito permanente e altri problemi come acufene (suoni, ronzio, fischi nelle orecchie). Di conseguenza, una valutazione dei rischi e l'implementazione di appropriati controlli per questi pericoli è essenziale. Appropriati controlli per ridurre il rischio possono includere azioni, come materiali isolanti, per prevenire il rumore proveniente dai pezzi da lavorare.
- Indossare indumenti adeguati. Evitare di indossare abiti larghi o gioielli. Tenere capelli, indumenti e guanti lontani dalle parti in movimento. Indumenti larghi, guanti rivestiti in gomma o con rinforzi in metallo, guanti con le dita tagliate o sfilacciate, gioielli o capelli lunghi potrebbero impigliarsi nelle parti in movimento.
- Tenere le mani e altre parti del corpo, gli indumenti larghi e i capelli lunghi lontani dalla zona di movimento dello strumento.
- Prevedere e fare attenzione a improvvise variazioni di movimento durante l'avvio e il funzionamento di qualsiasi strumento alimentato.
- Gli operatori e il personale di manutenzione devono essere fisicamente in grado di gestire la mole, la massa e la potenza dello strumento.
- Non azionare questo strumento per periodi di tempo prolungati. Le vibrazioni causate dall'azione dello strumento possono essere dannose per mani e braccia. Tenere l'utensile con una presa non eccessivamente salda ma sicura, considerando le necessarie forze di reazione della mano. Interrompere l'uso di qualsiasi strumento in caso di malessere persistente, sensazione di formicolio o dolore. Consultare un medico prima di riprendere l'utilizzo.
- Questo strumento non è isolato dalle scosse elettriche, pertanto il contatto con un cavo in tensione metterà in tensione le parti metalliche esposte.
- Per via della polvere generata durante l'uso dell'utensile, è necessario condurre una valutazione dei rischi e implementare opportuni controlli inerenti a tali rischi.
- Accessori e strumenti possono surriscaldarsi durante il funzionamento. Indossare guanti in caso di contatto. Quando si sostituiscono gli accessori accertarsi che l'utensile sia spento.
- Mantenere gli astanti a distanza di sicurezza dalla zona di lavoro. Chiunque entri nell'area di lavoro deve indossare i dispositivi di protezione individuale. I frammenti del pezzo da lavorare o di un accessorio rotto possono essere scagliati e causare lesioni nell'area immediatamente vicina al funzionamento.
- Non dirigere mai il flusso d'aria verso se stessi o altre persone, perché potrebbe causare gravi lesioni personali.
- Indossare indumenti caldi quando si lavora in condizioni fredde e tenere le mani al caldo e all'asciutto.
- I tubi possono causare gravi lesioni personali. Controllare sempre se sono presenti tubi e raccordi danneggiati o allentati.
- Evitare il contatto prolungato con la polvere derivante da sabbiatura, segatura, molatura, foratura, scheggiatura e altre attività edili. Indossare indumenti protettivi e lavare le aree esposte con acqua e sapone. La penetrazione di polvere in bocca, occhi o il suo deposito sulla pelle può favorire l'assorbimento di sostanze chimiche nocive.
- Conservare gli elettrotensili spenti fuori dalla portata dei bambini e non consentire a persone che non hanno familiarità con l'elettrotensile o con le presenti istruzioni di mettere in funzione l'elettrotensile. Gli elettrotensili sono pericolosi nelle mani di utenti inesperti.
- Non lasciare che i bambini entrino a contatto con questo strumento. La supervisione è richiesta quando operatori senza esperienza utilizzano questo utensile.
- Non modificare questo strumento. Le modifiche possono ridurre l'efficienza delle misure di sicurezza e aumentare i rischi per l'operatore.
- Non gettare le istruzioni di sicurezza; consegnarle all'operatore.
- Non usare lo strumento se è stato danneggiato.
- Occorre sapere che il guasto del pezzo da lavorare o degli accessori o persino dello strumento stesso può generare proiettili ad alta velocità.
- Questo prodotto non è concepito per l'uso da parte di persone (bambini inclusi) affette da abilità fisiche, sensoriali o mentali compromesse; mancanza di esperienza, conoscenza o competenze a meno che non supervisionate da una persona responsabile della loro sicurezza. I bambini non devono mai essere lasciati da soli con questo prodotto.
- Questo strumento e gli accessori devono essere utilizzati in conformità alle presenti istruzioni. L'utilizzo per qualsiasi altro scopo può causare pericoli per le persone e per l'ambiente.
- Solamente operatori qualificati e addestrati devono installare, regolare o usare lo strumento.
- Per un lavoro al di sopra della testa, indossare un casco.
- Dirigere lo scarico in modo tale da ridurre al minimo il disturbo dovuto alla polvere in un ambiente pieno di polvere. Non dirigere il flusso d'aria di scarico in direzione delle mani.
- Nel caso in cui vengano creati polvere e fumi, la priorità consisterà nel controllarli in corrispondenza del punto di emissione.
- Tutte le caratteristiche integrali o gli accessori per la raccolta, estrazione o eliminazione della polvere o fumi dispersi nell'aria dovranno essere usati correttamente e la loro manutenzione dovrà essere realizzata conformemente alle istruzioni del fabbricante.
- Non fare funzionare l'utensile a vuoto con la chiave a bussola installata.
- Non spruzzare o immergere in acqua o in altri liquidi.
- Non bruciare la batteria anche se è gravemente danneggiato o completamente usurato. Le batterie esposte al fuoco possono esplodere. Se vengono bruciate delle batterie agli ioni di litio, si creano fumi e materiali tossici.
- Se il contenuto della batteria viene a contatto con la pelle, lavare immediatamente con acqua e sapone delicato. Se il liquido della batteria entra negli occhi, sciacquare con l'occhio aperto per 15 minuti o fino a quando l'irritazione non passa. Se sono necessarie cure mediche, l'elettrolito della batteria è composto da una miscela di carbonati organici liquidi e di sali di litio.
- Il contenuto di una batteria aperta può causare irritazione alle vie respiratorie. Condurre il soggetto all'aria aperta. Se i sintomi persistono, consultare un medico.
- Pericolo di ustioni. Il liquido della batteria può essere infiammabile se esposto a una scintilla o fiamma.
- Pericolo d'incendio. Non tentare mai di aprire la batteria per alcun motivo. Se l'involucro della batteria è lesionato o danneggiato, non inserirla nel caricabatterie. Non schiacciare, far cadere o danneggiare la batteria. Non utilizzare una batteria o un caricabatterie che abbia subito un forte colpo, sia caduto, sia stato travolto o danneggiato in qualche modo (per esempio forato con un chiodo, battuto con un martello, calpestato).
- Si noti che le eventuali modifiche o le variazioni non espressamente autorizzate dalla parte responsabile della conformità potrebbero invalidare il diritto dell'utilizzatore all'uso dell'elettrotensile.

AVVERTENZA: non modificare mai l'utensile o alcuna sua parte. Ne potrebbero derivare danni o lesioni a persone.

ATTENZIONE: non fissare la luce al LED. Potrebbero verificarsi lesioni gravi agli occhi.

3 - NORME DI SICUREZZA AGGIUNTIVE SPECIFICHE PER GLI AVVITATORI A IMPULSI

- Utilizzare esclusivamente chiavi a bussola e prolunghe classificate come idonee per gli avvitatori a impulsi, raccomandate da FACOM. Prima dell'uso ispezionare gli accessori. Non utilizzare accessori crepati o danneggiati. Non adoperare chiavi a bussola cromate, chiavi a bussola manuali o altri accessori non classificati come idonei per gli avvitatori ad impulsi.
- La potenza dell'utensile viene controllata mediante la pressione esercitata sul grilletto di azionamento. Afferrare saldamente l'avvitatore e premere il grilletto di azionamento per metterlo in funzione.
- Non utilizzare chiavi a bussola che presentino una usura eccessiva nell'attacco nel portainseriti. Controllare periodicamente l'attacco quadro sull'avvitatore ad impulsi. Prima di azionare l'utensile, assicurarsi che la chiave a bussola, la barra di prolunga o un altro accessorio siano saldamente fissati.
- Quando si devono allentare dispositivi di fissaggio, accertarsi prima che vi sia uno spazio libero sufficiente dietro l'utensile per evitare che la mano dell'operatore rimanga intrappolata. Appena il dado/bullone viene allentato e si solleva dal filetto, spostando di conseguenza l'avvitatore, quest'ultimo si allontana dal giunto filettato. Durante l'uso dell'utensile assicurarsi di tenere le mani lontano dalle chiavi a bussola.
- Fissare saldamente la chiave a bussola o l'altro accessorio all'avvitatore ad impulsi. Prima dell'uso ispezionare l'albero e l'anello di ritenuta dell'utensile e sostituire i componenti mancanti o danneggiati.
- Accertarsi che l'interruttore di selezione della rotazione avanti/indietro sia nella posizione corretta per serrare o allentare il dispositivo di fissaggio.
- Il dado/bullone potrà poi scendere giù attraverso il filetto grazie alla trasmissione di potenza dell'utensile. Per allentare un giunto l'utensile può essere usato nella sequenza di rotazione indietro.
- Si raccomanda di utilizzare un raccordo filettato per tubi flessibili di acciaio temprato (o di un materiale con una resistenza agli urti simile) (Fig. 7).

4 - UTILIZZO E CURA DELL'ELETTROUTENSILE

- Prima di mettere in funzione lo strumento, verificare l'assenza di interazioni pericolose con l'ambiente circostante (gas esplosivi, liquidi infiammabili o pericolosi, tubazioni sconosciute, guaine elettriche o cavi, ecc).
- Prima di collegare lo strumento alla presa dell'aria, controllare che la levetta non sia bloccata in posizione ON da un ostacolo.
- In caso di blocco, rilasciare la levetta e scollegare lo strumento dalla rete di aria compressa.
- Assicurarsi che l'unità su cui avviene il lavoro sia immobilizzata.
- Utilizzare, ispezionare e sottoporre sempre a manutenzione questo strumento in conformità con tutti i regolamenti (locali, statali, federali e nazionali), che si possono applicare allo strumento pneumatico portatile/azionato a mano.
- Per motivi di sicurezza, ottime prestazioni e massima durata dei componenti, utilizzare questo strumento a una pressione pneumatica massima di 90 psig. (6,2 bar/620 kPa) in ingresso con un tubo di alimentazione pneumatica di diametro interno pari a 3/8" (10 mm).
- Utilizzare sempre aria pulita e asciutta. Polvere, fumi corrosivi e/o umidità eccessiva possono rovinare il motore di uno strumento pneumatico.
- Superare la pressione massima di 90 psig (6,2 bar/620 kPa) comporterà il rischio di pericoli quali velocità eccessiva, usura dello strumento, rottura delle parti, una coppia o forza superiore che possono distruggere lo strumento e gli accessori o la parte in lavorazione.
- Eseguire regolarmente la manutenzione degli elettROUTENSILI. Controllare il disallineamento o il vincolo delle parti in movimento, la rottura delle parti e qualsiasi altra condizione che potrebbe compromettere il funzionamento dell'elettROUTENSILE. In caso di danni, far riparare l'elettROUTENSILE prima dell'uso. Molti incidenti sono causati da una scarsa manutenzione degli elettROUTENSILI.
- Utilizzare esclusivamente gli accessori raccomandati da FACOM. Controllare gli accessori prima dell'uso. Non utilizzare accessori rotti o danneggiati. La possibilità di poter collegare un accessorio all'elettROUTENSILE non garantisce un funzionamento sicuro.
- Utilizzare l'elettROUTENSILE, gli accessori e le punte, ecc. secondo queste istruzioni, tenendo conto delle condizioni di lavoro e dell'operazione da svolgere. L'utilizzo dell'elettROUTENSILE in operazioni diverse da quelle consentite potrà dar luogo a situazioni di pericolo.
- Lo strumento pneumatico deve essere montato e collegato alla rete di aria compressa tramite attacchi rapidi per facilitare lo spegnimento in caso di pericolo.
- Quando lo strumento arriva alla fine della sua vita utile, si raccomanda di smontare lo strumento, sgrassarlo e separare le parti per materiale in modo da poterle riciclare.
- Spegnerne sempre l'alimentazione dell'aria e scollegare dal tubo di alimentazione pneumatica prima di installare, rimuovere o regolare qualsiasi parte o accessorio su questo strumento o prima di eseguire qualsiasi operazione di manutenzione su questo strumento.
- Non utilizzare tubi e raccordi danneggiati, sfilacciati o deteriorati. Non usare in modo improprio tubi o connettori.
- Non lubrificare gli strumenti con liquidi infiammabili o volatili come kerosene, gasolio o carburante per motori d'aviazione.
- Non rimuovere le etichette. Ispezionare periodicamente le etichette per garantire che tutti i segni siano ancora leggibili. Sostituire eventuali etichette danneggiate.
- Non usare lo strumento se la levetta non accende né spegne lo strumento.
- Non bloccare né fissare con nastro adesivo o un filo metallico il grilletto di azionamento nella posizione di accensione («on»). Il grilletto deve essere libero di tornare nella posizione di spegnimento («off») una volta rilasciato.
- Assicurarsi che tutti i tubi e gli accessori siano della dimensione corretta e siano fissati saldamente.
- Si consiglia l'uso di un tubo flessibile. Un giunto collegato direttamente sulla presa d'aria aumenta la massa dello strumento e ne diminuisce la manovrabilità.
- Per ottenere le massime prestazioni, il giunto a parete deve avere una dimensione leggermente maggiore rispetto al giunto utilizzato sullo strumento. Il giunto più vicino allo strumento non deve essere più piccolo della dimensione del tubo dell'alimentazione pneumatica.
- Utilizzare morsetti o un altro modo pratico per fissare e sostenere il pezzo da lavorare su una piattaforma stabile. Sorreggere il pezzo da lavorare manualmente o usando il corpo non è un modo stabile e può portare alla perdita di controllo.
- Quando non in uso, scollegare lo strumento dall'alimentazione pneumatica per impedire l'uso accidentale o non autorizzato in assenza dell'operatore.
- Non alterare parti/componenti/accessori di questo strumento in alcun modo.

- Il filtro dell'aria a rete sulla presa dell'aria di tanto in tanto si intasa a causa di detriti, bloccando l'alimentazione pneumatica e diminuendo le prestazioni dello strumento. In questo caso, occorre pulire il filtro dell'aria a rete.
- Conservare gli elettroattuatori spenti fuori dalla portata dei bambini e non consentire a persone che non hanno familiarità con l'elettroattuttore o con le presenti istruzioni di mettere in funzione l'elettroattuttore. Gli elettroattuatori sono pericolosi nelle mani di utenti inesperti.
- Prima di azionare l'avvitatore posizionarlo sul bullone o sul dado. Non puntare o usare in modo non idoneo questo strumento.
- Non conservare o utilizzare l'avvitatore in luoghi dove la temperatura raggiunge o supera 104 °F (40 °C) (come nei capannoni o nelle costruzioni metalliche in estate). Per una conservazione ottimale, riporlo in luogo fresco e asciutto.

ISTRUZIONI DI SICUREZZA IMPORTANTI PER TUTTI I CARICABATTERIE

CONSERVARE LE PRESENTI ISTRUZIONI: Questo manuale contiene importanti istruzioni per l'uso e la sicurezza.

- Prima di utilizzare il caricabatterie, leggere tutte le istruzioni e le avvertenze riportate sul caricabatterie, sulla batteria e sul prodotto che funziona con la batteria.

AVVERTENZA: rischio di scossa elettrica. Non fare penetrare alcun liquido all'interno del caricabatterie. Potrebbe verificarsi una scossa elettrica.

AVVISO: in certe condizioni, con il caricabatterie inserito nella presa di corrente, il caricabatterie potrebbe essere cortocircuitato da corpi estranei. Materiali estranei di natura conduttiva quali, a titolo esemplificativo, ma non esaustivo, polvere di levigatura, schegge metalliche, lana d'acciaio, fogli di alluminio o qualsiasi accumulo di particelle metalliche, devono essere tenuti lontano dalle cavità del caricabatterie. Scollegare sempre il caricabatterie dalla presa di corrente quando la batteria non è inserita. Staccare il caricabatterie dalla presa di corrente prima di pulirlo.

GRILLETTO DI AZIONAMENTO A VELOCITÀ VARIABILE

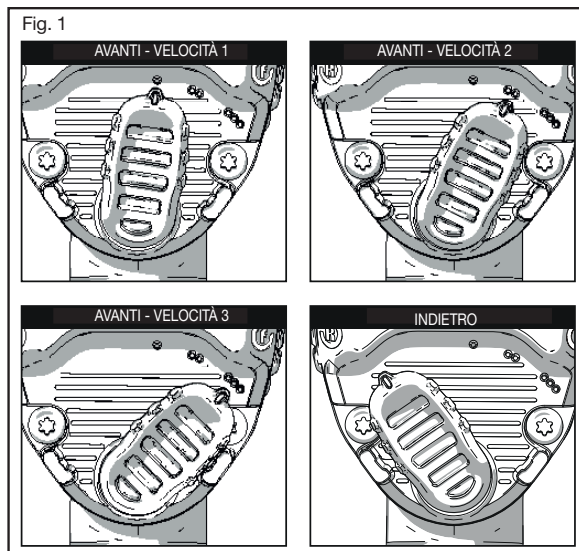
Per accendere l'utensile, premere il grilletto di azionamento. Per spegnere l'utensile, rilasciare il grilletto di azionamento. Maggiore è la pressione esercitata sul grilletto di azionamento, maggiore è la velocità di rotazione.

INTERRUTTORE DI SELEZIONE DELLA ROTAZIONE AVANTI/INDIETRO E CONTROLLO DELLA VELOCITÀ

L'interruttore di selezione della rotazione avanti/indietro e di controllo della velocità (Fig. 1) determina il senso di rotazione dell'utensile e consente di controllare la velocità variabile. Per selezionare la rotazione in avanti a tutta velocità, ruotare l'interruttore in fondo a destra dell'utensile, come illustrato.

Per selezionare la rotazione all'indietro, ruotare l'interruttore in fondo a sinistra dell'utensile, come illustrato. Si noti che la rotazione all'indietro avviene sempre a tutta velocità.

La rotazione in avanti può essere regolata essendo variabile ruotando la leva su una delle tre impostazioni, come illustrato nella Fig 1. L'interruttore scatta in ciascuna posizione.



ACCESSORIO LUCE A LED

ATTENZIONE: l'accessorio Luce a LED deve essere caricato prima del primo utilizzo. La luce a LED non funziona finché non è carica. La luce a LED viene fornita nella modalità di sospensione; la carica attiva la funzione di illuminazione (vedere la sezione relativa alla carica di seguito).

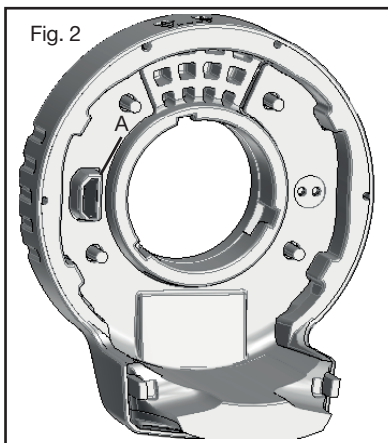
Installazione e rimozione della luce a LED

Rimozione: per rimuovere dell'accessorio Luce a LED dall'avvitatore ruotare l'accessorio in senso antiorario. Durante la rotazione dell'accessorio si avverte un rumore di scatto. Nella parte superiore dell'ogiva il simbolo di sblocco deve essere allineato con il simbolo del cancelletto quando l'accessorio è completamente sbloccato. Estrarre l'accessorio Luce a LED dall'utensile per rimuoverlo. La porta di ricarica si trova sul retro dell'accessorio Luce a LED (vedere la sezione relativa alla carica di seguito).

Installazione: per installare l'accessorio Luce a LED sull'utensile, allineare il simbolo del cancelletto nella parte superiore dell'ogiva con il simbolo di sblocco. Collocare l'accessorio Luce a LED sull'ogiva spingendolo verso la parte posteriore dell'utensile finché scatta in posizione, QUINDI ruotarlo in senso orario. Mentre gira l'accessorio Luce a LED emette un rumore di scatto e si blocca in sede. A questo punto il simbolo del cancelletto nella parte superiore dell'ogiva sarà allineato con il simbolo di blocco.

Carica: per caricare l'unità collegare il cavo di ricarica USB alla porta di carica (A, Fig.2) sull'unità e successivamente alla porta USB appropriata. Per caricare l'unità tramite una presa elettrica standard è possibile anche utilizzare adattatore di corrente c.a. È possibile ottenere la massima durata e le migliori prestazioni se la batteria è carica e la temperatura dell'aria è di 18° - 24 °C. NON caricare la batteria se la temperatura dell'aria è inferiore a +4,5 °C o superiore a +40,5 °C. Questa precauzione è importante per prevenire gravi danni alla batteria.

NOTA: mentre l'unità è in carica, la luce al LED lampeggia continuamente, indicando che il processo di carica è iniziato. Il completamento della carica sarà indicato dalla luce rossa che rimane continuamente accesa nello stato dimmerizzato. La batteria è completamente carica e può essere utilizzata in questo momento o lasciata nel caricabatterie. **NOTA:** per garantire le massime prestazioni e la durata delle batterie agli ioni di litio, caricare completamente la batteria prima di utilizzarla per la prima volta. La luce a LED si ricaricherà completamente in non più di 4 ore.





⚠ ATTENZIONE: non fissare la luce al LED. Potrebbero verificarsi lesioni gravi agli occhi. Intorno all'attacco quadro sono presenti due luci al LED. Le luci a LED si attivano appena viene premuto il grilletto di azionamento.

- Le luci a LED si spengono dopo essere rimaste accese per 20 secondi.

NOTA: le luci a LED sono intese per l'illuminazione della superficie di lavoro immediata e non devono essere usate come torcia.

INDICATORE DI STATO ADATTATORE

Fig. 3

Stato di carica	
	Carica in corso - - - -
	Carica completa _____

POSIZIONE CORRETTA DELLA MANO

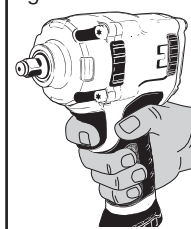


AVVERTENZA

Avvertenza: Per ridurre il rischio di gravi lesioni personali, adottare SEMPRE la posizione della mano corretta indicata.

Avvertenza: Per ridurre il rischio di gravi lesioni personali, tenere SEMPRE saldamente lo strumento in previsione di una reazione improvvisa.

Fig. 4



RIPARAZIONE

- La riparazione dello strumento dev'essere eseguita solo da personale qualificato per la riparazione, utilizzando esclusivamente parti di ricambio originali autorizzate da FACOM. Utilizzare solo i lubrificanti consigliati da FACOM.

MANUTENZIONE

Lubrificazione

Gli strumenti pneumatici richiedono una lubrificazione per l'intera vita utile degli utensili.

Questo elettrotensile utilizza aria compressa come fonte di alimentazione. Il meccanismo del martello pneumatico utilizza aria compressa per alimentare lo strumento. L'aria compressa contiene umidità che arrugginisce i componenti all'interno degli strumenti, pertanto è richiesta una lubrificazione giornaliera. La mancata lubrificazione dello strumento pneumatico ridurrà drasticamente la durata dello strumento e invalida la garanzia.

⚠ ATTENZIONE: Questo strumento pneumatico richiede una lubrificazione precedente al **PRIMO** utilizzo, nonché **prima e dopo** ogni ulteriore utilizzo.

Per lubrificare lo strumento pneumatico manualmente:

- 1 Scollegare lo strumento dalla fonte di alimentazione pneumatica e posizionare la presa dell'aria verso l'alto.
- 2 Premere la levetta e applicare circa 0,15-0,25 ml di olio per strumenti pneumatici nella presa dell'aria.

NOTA: Utilizzare l'olio con peso n° 10 SAE se l'olio per lo strumento pneumatico non è disponibile.

3. Rimuovere l'accessorio, collegare l'avvitatore a una presa d'aria, coprire l'estremità di scarico con uno straccio e fare funzionare l'utensile per 2-3 secondi.

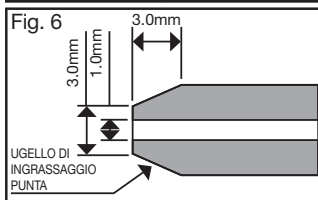
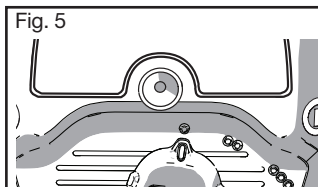
Lubrificazione del meccanismo interno:

individuare il punto di ingrassaggio sul retro dell'utensile (Fig. 5). Iniettare nel punto di ingrassaggio 4 grammi di grasso FACOM approvato per gli avvitatori a impulsi ogni 3-5 mesi, a seconda dell'uso dell'utensile. Utilizzare la punta della pistola per ingrassaggio raccomandata (Fig. 6) sul punto di ingrassaggio. Una punta con un ugello più piccolo o tagliente danneggerebbe il cuscinetto a sfera del punto di ingrassaggio.

⚠ AVVERTENZA: Tenere fuori dalla portata dei bambini. Se l'olio per utensile pneumatico viene ingerito, non far vomitare e chiamare immediatamente un medico.

⚠ AVVERTENZA: L'eccesso di olio nello strumento viene espulso immediatamente dall'apertura di scarico. Dirigere sempre l'apertura dello scarico lontano dalle persone o dagli oggetti.

NOTA: controllare la velocità ed effettuare una semplice verifica del livello di vibrazione dopo ogni intervento di manutenzione.



Stoccaggio:

Prima di essere immagazzinato, lo strumento pneumatico deve essere lubrificato. Seguire le istruzioni «Lubrificazione», fatta eccezione per lo step 3.

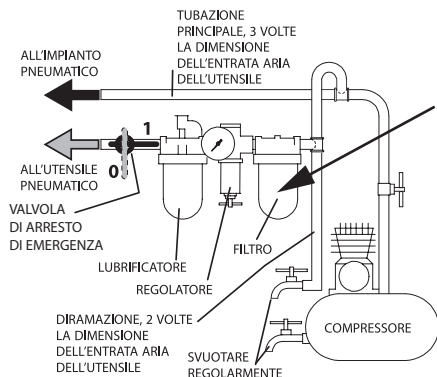


Con questa macchina usare sempre un lubrificatore di linea.

Non aggiungere troppo olio, né prodotti petroliferi pesanti, poiché potrebbe verificarsi un arresto o un abbassamento del rendimento.

MESSA IN SERVIZIO LO STRUMENTO

Fig. 7

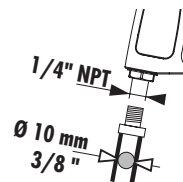


Tra il compressore d'aria e il lubrificatore deve essere posizionato un filtro ad aria per purificare l'alimentazione dell'aria del martello pneumatico. L'acqua, la sporcizia e le particelle possono danneggiare il martello.

SPECIFICHE

Referenza	Attacco quadro	Impulsi/ minuto	Velocità max	Coppia di spunto	Dati tecnici, livello sonoro (ISO 15744)				Dati tecnici, vibrazioni m/s ² (ISO 28927)	
					Pressione dB(A)		Potenza dB(A)			
	"	bpm	rpm	Nm		k*		k*		k**
NS.3500G	1/2	1200	6500	1898	94	3	105	3	6.4	2.2**
NS.3100G	1/2	1300	7000	1600	93	3	104	3	6.2	2.5**
NS.2500G	1/2	1400	10000	950	95	3	107	3	3.9	1.5**

Referenza	Consumo d'aria	Pressione di utilizzo	Peso con il dispositivo di blocco	Dimensioni con il dispositivo di blocco
	l/min	bar	kg	mm
NS.3500G	172	6.2	2.2	162 x 75.3 x 212
NS.3100G	172	6.2	2	162 x 75.3 x 212
NS.2500G	167	6.2	1.4	144 x 62.5 x 197



* k = incertezza di misura in dB

** k = incertezza di misura in m/s²

GARANZIA

Gli utensili elettrici Facom sono garantiti per 24 mesi a decorrere dalla data di acquisto contro qualsiasi difetto nel materiale o nella manodopera. Gli accessori e le parti usurabili, il caricabatteria e le batterie Facom sono coperti da una garanzia legale. La garanzia non copre i seguenti casi: usura normale, mancato rispetto delle istruzioni d'uso e delle linee guida di sicurezza, uso non convenzionale o uso abusivo dell'utensile, sovraccarico dell'utensile, mancanza di assistenza o di manutenzione, intrusione di corpi estranei, utensili che sono stati smontati o modificati o tracce di shock (dentellature, rotture o protezioni rotte...), uso di accessori di scarsa qualità o non compatibili.

Al fine di usare la garanzia occorre fornire: l'utensile con il numero di serie così come la fattura di acquisto leggibile e non segnata che indica il nome del prodotto e la sua data di acquisto. Condizioni dettagliate di applicazione della garanzia: contattare il proprio distributore.

DICHIARAZIONE CE DI CONFORMITÀ

FACOM S.A.S., 6/8 RUE GUSTAVE EIFFEL - 91 420 MORANGIS - FRANCIA, DICHIARA SOTTO LA PROPRIA RESPONSABILITÀ CHE **PRODOTTI FACOM NS.3500G – AVVITATORE A IMPULSI 1/2" PNEUMATICO AD ALTE PRESTAZIONI, NS.3100G – AVVITATORE A IMPULSI PNEUMATICO 1/2", NS.2500G – AVVITATORE A IMPULSI 1/2" PNEUMATICO COMPATTO AD ALTE PRESTAZIONI**

- È CONFORME ALLE DISPOSIZIONI DELLA DIRETTIVA « MACCHINE » 2006/42/CE

- ED È CONFORME ALLE DISPOSIZIONI DELLA NORMA EUROPEA ARMONIZZATA EN ISO 11148-4: 2012

Il sottoscritto è responsabile della compilazione della scheda tecnica ed emette questa dichiarazione a nome di Facom.

CE

Markus Rompel
Markus Rompel

22.11.2017
Direttore Ingegneria

PT

**⚠️ ADVERTÊNCIA**

As aparafusadoras de impacto NS.3500G, NS.3100G, NS.2500G são ferramentas concebidas para precisão, para inserir, apertar e desapertar elementos de fixação, normalmente porcas e parafusos, quando estão equipadas com uma chave de impacto adequada.



Não utilize mangueiras de ar e acessórios danificados, puidos ou deteriorados.



As ferramentas pneumáticas podem vibrar durante a utilização. Vibração, movimentos repetitivos ou posições desconfortáveis podem ser nocivos às suas mãos e braços. Pare de utilizar qualquer máquina se ocorrer desconforto, sensação de formigamento ou dor. Procure assistência médica antes de reiniciar a utilização.



Não transporte a máquina pela mangueira.



Mantenha o corpo numa posição equilibrada e firme. Não estique o corpo ao operar esta máquina. Não utilize uma máquina sob o efeito de drogas, álcool, medicamentos ou se estiver cansado.



Não coloque demasiado óleo e não utilize óleo de elevado viscosidade uma vez que pode resultar numa paragem ou fraco desempenho.



Utilizar os equipamentos de protecção como óculos, luvas, calçado de segurança assim como uma protecção auditiva.

Use sempre protecção ocular com marcação CE adequada ao utilizar ou ao efetuar a manutenção desta ferramenta.

Permanecer vigilante, utilizar o bom senso e a atenção durante a utilização da máquina.



Use sempre protecção respiratória adequada ao utilizar esta ferramenta.



Desligue sempre a alimentação de ar e a mangueira de alimentação de ar antes de instalar, remover ou ajustar um acessório desta máquina, ou antes de fazer manutenção na mesma.



Opere a uma pressão de ar máxima de 90 psig (6,2 bar/ 620 kPa).

IMPORTANTES INFORMAÇÕES DE SEGURANÇA EM ANEXO. LEIA ESTE MANUAL ANTES DE OPERAR A MÁQUINA. GUARDAR PARA REFERÊNCIA FUTURA. É RESPONSABILIDADE DA ENTIDADE PATRONAL PÔR AS INFORMAÇÕES CONTIDAS NESTE MANUAL À DISPOSIÇÃO DOS UTILIZADORES. A NÃO OBEEDIÊNCIA ÀS ADVERTÊNCIAS SEGUINTE PODERÁ RESULTAR EM LESÕES PESSOAIS.

INSTRUÇÕES GERAIS DE SEGURANÇA

Use equipamento de protecção pessoal. Consoante a aplicação, use protecção facial ou óculos de segurança. Conforme adequado, use uma máscara anti-pó, protetores auriculares, luvas e avental de oficina capaz de parar pequenos fragmentos abrasivos ou da peça de trabalho. A protecção ocular tem de conseguir parar a projecção de detritos gerados pelas várias operações. A máscara anti-pó tem de conseguir filtrar partículas geradas pela operação. A exposição prolongada a ruído de alta intensidade pode causar perda de audição. Os óculos do dia-a-dia NÃO são óculos de segurança. Além disso, use uma máscara anti-pó se a operação de corte for poeirenta.

⚠️ATENÇÃO: Leia todos os avisos de segurança e todas as instruções. O não cumprimento do aviso e das instruções pode resultar em choque eléctrico, incêndio e/ou ferimentos graves. **GUARDE TODOS OS AVISOS E INSTRUÇÕES PARA CONSULTA POSTERIOR.**

1 - SEGURANÇA NA ÁREA DE TRABALHO

- Mantenha a área de trabalho limpa e bem iluminada. As áreas atravancadas ou escuras são propensas a acidentes. Esteja atento ao ambiente à sua volta, às superfícies escorregadias causadas pela utilização desta ferramenta e também aos riscos de tropeção causados pelos cabos aéreos.
- Não utilize ferramentas elétricas em atmosferas explosivas, como na presença de líquidos inflamáveis, gases ou pó. As ferramentas elétricas criam faíscas que podem incendiar o pó ou os fumos.
- Não as utilize em ambientes húmidos.
- Mantenha as pessoas afastadas durante a utilização de uma ferramenta elétrica. As distrações podem fazer com que perca o controlo.

2 - SEGURANÇA PESSOAL

- Mantenha-se alerta, preste atenção ao que está a fazer e utilize o bom senso ao utilizar uma ferramenta elétrica. Não utilize uma ferramenta elétrica quando está cansado ou sob a influência de drogas, álcool ou medicamentos. Um momento de desatenção durante a utilização de ferramentas elétricas pode resultar em ferimentos pessoais graves.
- Evite arranques acidentais. Certifique-se de que o gatilho está na posição de desligado antes de ligar a uma fonte de ar, pegar ou transportar a ferramenta. Transportar as ferramentas elétricas com o dedo no interruptor ou ligar à corrente ferramentas elétricas que têm o interruptor ligado dá azo a acidentes.
- A exposição a elevados níveis de ruído pode causar a perda de audição permanente e grave, bem como outros problemas, tais como ruídos (zumbido, apito, campainha nos ouvidos). Assim, é essencial proceder à avaliação dos riscos e à implementação de controlos adequados para os perigos.

Os controlos adequados para reduzir os riscos podem incluir ações, tais como o recurso a materiais amortecedores para evitar que as peças de trabalho oscilem.

- Vista-se adequadamente. Não use roupa larga ou bijuteria. Mantenha o cabelo, roupa e luvas afastados das peças móveis. A roupa solta, luvas com revestimento de borracha ou reforçadas com metal, com dedos cortados ou desfiados, jóias ou cabelo comprido podem ficar presos nas peças móveis.
- Mantenha as mãos e outras partes do corpo, roupa larga e cabelo comprido afastados da extremidade móvel da ferramenta.
- Antecipe e esteja atento a mudanças repentinas no movimento durante o arranque e o funcionamento de qualquer ferramenta elétrica.
- Os operadores e funcionários da manutenção devem ser fisicamente capazes de lidar com o volume, o peso e a potência da ferramenta.
- Não utilize esta ferramenta durante longos períodos de tempo. A vibração causada pela ação da ferramenta pode ser nociva para as mãos e braços. Segure a ferramenta de maneira leveira mas segura, tendo em consideração as forças de reação da mão necessárias. Pare a utilização da ferramenta em caso de desconforto, sensação de formigamento ou dor. Consulte um médico antes de retomar a utilização.
- Esta ferramenta não está isolada contra choques elétricos, o contacto com um fio sob tensão vai colocar as peças metálicas expostas sob tensão.
- Devido ao pó gerado pela utilização da ferramenta, é essencial efectuar uma avaliação do risco e adoptar os controlos adequados para este tipo de perigos.
- Os acessórios e ferramentas podem ficar quentes durante o funcionamento. Use luvas quando tocar nos mesmos. Quando substituir os acessórios, certifique-se de que a ferramenta está desligada.
- Mantenha as pessoas a uma distância segura da área de trabalho. Qualquer pessoa que entre na área de trabalho tem de usar equipamento de proteção pessoal. Os fragmentos da peça de trabalho ou de um acessório quebrado podem ser projetados e causar ferimentos além da área imediata de utilização.
- Nunca aponte o jacto de ar na sua direção ou de qualquer pessoa, caso contrário podem ocorrer ferimentos graves.
- Use vestuário quente quando trabalhar em condições de baixa temperatura e mantenha as mãos quentes e secas.
- A agitação dos tubos flexíveis pode causar ferimentos graves. Verifique sempre se existem tubos flexíveis e acessórios danificados ou soltos.
- Evite o contacto prolongado com pó de lixagem com ferramenta elétrica, serragem, retificação, perfuração, lascagem e outras atividades de construção. Use roupa de proteção e lave as áreas expostas com sabão e água. Permitir a entrada de pó na boca, olhos ou o contacto com a pele pode promover a absorção de químicos nocivos.
- Armazene as ferramentas elétricas desligadas fora do alcance das crianças e não permita a utilização por parte de pessoas não familiarizadas com a ferramenta elétrica ou com estas instruções. As ferramentas elétricas são perigosas nas mãos de utilizadores sem formação.
- Não permita o contacto de crianças com a ferramenta. É necessária supervisão quando a ferramenta for utilizada por operadores inexperientes.
- Não modifique esta ferramenta. As modificações podem reduzir a eficácia das medidas de segurança e aumentar os riscos para o operador.
- Não elimine as instruções de segurança; entregue-as ao operador.
- Não utilize a ferramenta se a mesma tiver sofrido danos.
- Tenha em conta que a falha da peça de trabalho, dos acessórios ou da própria ferramenta pode gerar projéteis a alta velocidade.
- Este produto não se destina a ser utilizado por pessoas (incluindo crianças) com capacidades físicas, sensoriais ou mentais reduzidas ou sem experiência, conhecimentos ou competências, exceto mediante supervisão pela pessoa responsável pela respetiva segurança. Nunca deixe crianças sozinhas com o produto. Esta ferramenta e os seus acessórios têm de ser utilizados em conformidade com estas instruções. Utilizá-la para qualquer outra finalidade pode causar um risco de perigo para as pessoas e o ambiente.
- Apenas operadores qualificados e formados devem instalar, ajustar ou utilizar a ferramenta.
- Para realizar trabalhos acima da altura da cabeça, use um capacete de segurança.
- Direcione o escape de modo a minimizar a perturbação do pó em ambientes com muito pó. Não aponte o jacto de ar para as mãos.
- Quando se criar pó ou fumo, a prioridade deverá ser controlá-los no ponto de emissão.
- Todas as funcionalidades ou acessórios integrais para a recolha, extração ou supressão de pó ou fumo não ar devem ser corretamente utilizados e mantidos de acordo com as instruções do fabricante.
- Não coloque a ferramenta a funcionar com a chave instalada na ferramenta.
- Não salpique nem coloque a ferramenta dentro de água ou de outros líquidos.
- Não incinere a ferramenta, mesmo que apresente danos graves ou esteja totalmente gasta. A bateria pode explodir se for colocada numa fogueira. Quando as baterias de íões de lítio são queimadas, são produzidos vapores e materiais tóxicos.
- Se o conteúdo da bateria entrar em contacto com a pele, lave a área de imediato com sabão suave e água. Se o líquido da bateria entrar em contacto com os olhos, enxague os olhos abertos com água durante 15 minutos ou até a irritação passar. Se for necessário contactar um médico, o eletrólito da bateria é composto por carbonetos orgânicos líquidos e sais de lítio.
- O conteúdo de uma pilha aberta pode causar irritação das vias respiratórias. Forneça arejamento. Se os sintomas persistirem, consulte um médico.
- Perigo de queimadura. O líquido da bateria pode ser inflamável se estiver exposto a faíscas ou chamas.
- Perigo de incêndio. Nunca tente abrir a bateria, seja qual for o motivo. Se a bateria estiver rachada ou danificada, não a insira no carregador. Não esmague, deixe cair ou danifique a bateria. Não utilize uma bateria ou um carregador que tenha sofrido golpes bruscos, queda, pressão ou danificada de algum modo (por exemplo, perfurada por um prego, atingida com um martelo ou pisada).
- Tenha em atenção que as alterações ou modificações que não tenham sido aprovadas expressamente pela parte responsável pela conformidade podem anular a autoridade do utilizador para utilizar o equipamento.

⚠️ATENÇÃO: Nunca modifique a unidade ou qualquer parte do mesmo. Tal poderia resultar em danos ou ferimentos.

⚠️ CUIDADO: Não olhe fixamente para o indicador LED. Podem ocorrer lesões oculares graves.

3 - REGRAS DE SEGURANÇA ESPECÍFICAS ADICIONAIS PARA CHAVES DE IMPACTO

- Utilize apenas as extensões e as chaves de impacto recomendadas pela FACOM. Inspeccione os acessórios antes de utilizá-los. Não utilize acessórios com rachas ou danificados. Não utilize chaves de crómio, chaves de mão ou outros acessórios que não sejam adequados para utilização de impacto.
- A potência da ferramenta é controlada pela pressão exercida no gatilho. Agarre a ferramenta com firmeza e aperte o gatilho para utilizá-la.
- Não utilize chaves que apresentem sinais de desgaste excessivo nas transmissões de entrada ou de saída. Verifique periodicamente a ponta quadrada na aparafusadora de impacto. Certifique-se de que a chave, a barra de extensão ou outro acessório estão bem instalados antes de utilizar a ferramenta.
- Quando desapertar os fixadores, certifique-se de que há espaço suficiente atrás da ferramenta para evitar que a mão fique presa. A ferramenta afasta-se da junta roscada à medida que a porca/parafuso é afrouxado e é inserido na rosca, deslocando a ferramenta com esta peça. Quando utilizar a ferramenta, certifique-se de que mantém as mãos afastadas das chaves.
- Instale bem a chave ou o acessório na aparafusadora de impacto. Inspeccione a bigorna e o anel de fixação antes de utilizar a ferramenta. Antes de utilizar a ferramenta, as peças em falta ou danificadas devem ser substituídas.
- Certifique-se de que o interruptor de avanço/recurso está na posição correcta quando apertar ou soltar o fixador.
- A porca/parafuso podem inserir a rosca com o sistema de transmissão da ferramenta. Para desapertar uma junta, a ferramenta pode ser utilizada com a sequência inversa.
- É recomendável utilizar um acoplamento com mangueira roscada de aço endurecido (ou um material com resistência ao choque comparável) (Fig. 7).

4 - UTILIZAÇÃO E CUIDADOS COM A FERRAMENTA ELÉTRICA

- Antes de utilizar a ferramenta, certifique-se de que não existe uma interação perigosa com o ambiente imediato (gás explosivo, líquido inflamável ou perigoso, tubagem desconhecida, blindagem ou cabo elétrico, etc).
- Antes de ligar a ferramenta à entrada de ar, certifique-se de que o gatilho não está bloqueado na posição de ligado por um obstáculo.
- No caso de bloqueio, solte o gatilho e desligue a ferramenta da rede de ar comprimido.
- Certifique-se de que a unidade na qual o trabalho está a ser efetuado está imobilizada.
- Utilize, inspeccione e efetue a manutenção desta ferramenta em conformidade com os regulamentos (locais, estaduais, federais e do país), que se podem aplicar a ferramentas pneumáticas portáteis.
- Para segurança, desempenho superior e durabilidade máxima das peças, utilize esta ferramenta a 90 psig. (6,2 bar/620 kPa) pressão máxima de ar na entrada com tubo flexível de alimentação de ar com um diâmetro interior de 3/8" (10 mm).
- Use sempre ar limpo e seco. O pó, os fumos corrosivos e/ou a humidade excessiva podem avariar o motor de uma ferramenta pneumática.
- Exceder a pressão máxima de 90 psig (6,2 bar/620 kPa) vai resultar numa situação de perigo, tal como velocidade excessiva, desgaste de ferramenta, peças quebradas, binário ou força superior que podem destruir a ferramenta e os acessórios ou a peça a ser trabalhada.
- Efetue a manutenção das ferramentas elétricas. Inspeccione por desalinhamento ou bloqueio das peças móveis, quebra das peças e qualquer outra condição que possa afetar o funcionamento da ferramenta elétrica. Se danificadas, solicite a reparação da ferramenta elétrica antes da utilização. Muitos acidentes são causados por ferramentas elétricas com fraca manutenção.
- Use apenas os acessórios recomendados pela FACOM. Inspeccione os acessórios antes da utilização. Não utilize acessórios fissurados ou danificados. Mesmo que o acessório possa ser instalado na ferramenta elétrica, não significa um funcionamento seguro.
- Utilize a ferramenta elétrica, acessórios e pontas de ferramentas, etc, de acordo com estas instruções, tendo em conta as condições de trabalho e o trabalho a efetuar. A utilização da ferramenta elétrica para operações diferentes das previstas pode resultar numa situação perigosa.
- Certifique-se de que as faíscas e os resíduos resultantes da utilização não originam perigos.
- A ferramenta pneumática tem de ser instalada e ligada à rede de ar comprimido através de desacoplamentos rápidos para facilitar a paragem em caso de perigo.
- Quando a vida útil da ferramenta expira, é aconselhável que a ferramenta seja desmontada, desengordurada e as peças separadas por material para que possam ser recicladas.
- Desligue sempre a alimentação de ar e o tubo flexível de alimentação de ar antes de instalar, remover ou ajustar qualquer acessório nesta ferramenta ou antes de efetuar qualquer manutenção nesta ferramenta.
- Não utilize tubos flexíveis de ar e acessórios danificados, desgastados ou deteriorados. Não abuse dos tubos flexíveis ou conectores.
- Não lubrifique as ferramentas com líquidos inflamáveis e voláteis como querosene, gasóleo ou gasolina.
- Não remova quaisquer etiquetas. Inspeccione periodicamente os rótulos para garantir que todas as marcações sejam legíveis. Substitua quaisquer etiquetas danificadas.
- Não utilize a ferramenta se o gatilho não ligar ou desligar a ferramenta.
- Não bloqueie, cole ou fixe o gatilho de «ligar/desligar» na posição «ligado», porque o gatilho deve estar solto para voltar para a posição «desligado» quando for libertado.
- Certifique-se de que todos os tubos flexíveis e acessórios têm o tamanho certo e de que estão bem apertados.
- É aconselhável a utilização de um acessório para tubo flexível. Um acoplador ligado diretamente à entrada de ar aumenta o volume da ferramenta e reduz a manobrabilidade da mesma.
- Para um desempenho máximo, o acoplador na parede deve ter um tamanho superior ao acoplador na ferramenta. O acoplador mais próximo da ferramenta não deve ser inferior ao tamanho correto do tubo flexível de alimentação de ar.
- Utilize grampas ou outra forma prática de fixar e apoiar a peça de trabalho numa plataforma estável. Segurar a peça de trabalho na mão ou contra o corpo é instável e pode resultar na perda de controlo.
- Quando não é utilizada, desligue a ferramenta da alimentação de ar para evitar a utilização acidental ou não autorizada na ausência do operador.
- Não altera qualquer peça/componente/acessório desta ferramenta.
- O filtro de ar de rede na entrada de ar fica ocasionalmente obstruído com resíduos, bloqueando a alimentação de ar e diminuindo o desempenho de ar. Se isto acontecer, o filtro de ar de rede necessita de ser limpo.
- Armazene as ferramentas elétricas desligadas fora do alcance das crianças e não permita a utilização por parte de pessoas não familiarizadas com a ferramenta elétrica ou com estas instruções. As ferramentas elétricas são perigosas nas mãos de utilizadores sem formação.

- Antes de ligar a ferramenta, coloque-a sobre o parafuso ou porca. Não aponte para alguém nem utilize a ferramenta como de um brinquedo se tratasse.
- Não armazene ou utilize em locais onde a temperatura possa atingir ou exceder 40° C (como barracões ao ar livre ou construções de metal durante o Verão). Para prolongar a vida útil, armazene-as num local seco e fresco.

INSTRUÇÕES DE SEGURANÇA IMPORTANTES SOBRE TODOS OS CARREGADORES DE BATERIAS

GUARDE ESTAS INSTRUÇÕES: Este manual contém instruções de funcionamento e segurança importantes para os carregadores de baterias.

- Antes de utilizar o carregador, leia todas as instruções e sinais de aviso indicados no carregador, na bateria e no equipamento que utiliza a bateria.

ATENÇÃO: Perigo de choque. Não permita a entrada de líquidos no carregador. Pode ocorrer um choque eléctrico.

AVISO: Em determinadas condições, quando o carregador está ligado à fonte de alimentação, pode ocorrer um curto-circuito causado por material estranho. Materiais estranhos de natureza condutora, tais como, mas não limitados a, pó polido, aparas de metal, lâ de aço, alumínio em folha ou qualquer acumulação de partículas metálicas devem ser mantidos afastados do compartimento do carregador. Desligue sempre o carregador da fonte de alimentação quando não estiver inserida uma bateria no respectivo compartimento. Desligue o carregador antes de proceder à limpeza.

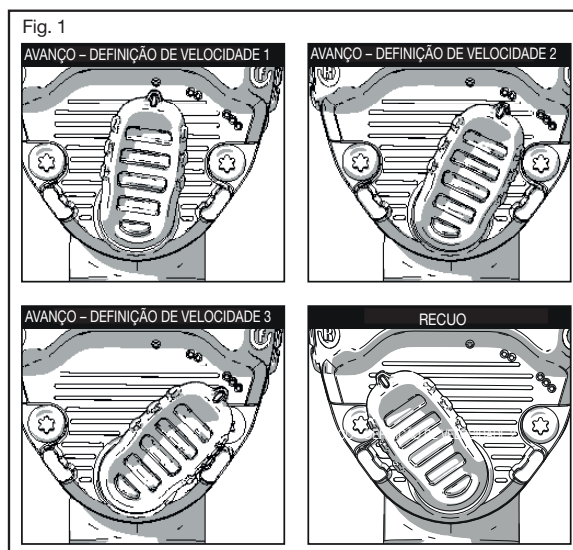
GATILHO DE VELOCIDADE VARIÁVEL

Para ligar a ferramenta, prima o interruptor de pressão. Para desligar a ferramenta, liberte o gatilho. Quanto mais premir o gatilho, maior será a velocidade da ferramenta.

BOTÃO DE CONTROLO DA VELOCIDADE E DE AVANÇO/RECUO

O interruptor de controlo de velocidade e de avanço/recuo (Fig. 1) determina a direcção da ferramenta e serve também para controlar a velocidade variável. Para seleccionar a marcha para a frente à velocidade máxima, rode o interruptor totalmente para a direita da ferramenta, como indicado. Para seleccionar a marcha para trás, rode o interruptor totalmente para a esquerda da ferramenta, como indicado. Tenha em atenção a marcha para trás é sempre à potência máxima.

A rotação para a frente pode ser ajustada para a velocidade variável, rodando a alavanca entre as três definições, como indicado na Fig 1, o interruptor pára em cada posição.



INDICADOR LED

PRECAUÇÃO: O indicador LED deve ser carregado antes de ser utilizado pela primeira vez. O indicador LED só funciona depois de ser carregado. O indicador LED é fornecido no modo de suspensão, o processo de carregamento activa a função de iluminação. (consulte a secção de carregamento abaixo)

Instalação e remoção do indicador LED

Remoção: Para remover o indicador LED da ferramenta, rode o indicador LED para a esquerda. O indicador LED emite um som de roquete quando roda. Na parte superior do bocal cónico, o símbolo de desbloqueio fica alinhado com o símbolo de cardinal quando está totalmente desbloqueado. Para remover o indicador LED, afaste-o por completo da ferramenta. A porta de carregamento está localizada na parte de trás do indicador LED (consulte a secção de carregamento abaixo).

Instalação: Para inserir o indicador LED na ferramenta, alinhe a marca de cardinal na parte superior do bocal cônico com o símbolo de desbloqueio. Insira o indicador LED no bocal cônico na parte de trás da ferramenta até parar. Em seguida, rode para a direita. O indicador LED emite um som de encaixe enquanto o roda e bloqueia no respectivo local. A marca de cardinal na parte superior do bocal cônico fica agora alinhada com o símbolo de bloqueio.

Carregamento: Para carregar a unidade, ligue o cabo de carregamento USB à porta de carregamento (A, Fig. 2) na unidade e depois ligue-a a uma porta USB adequada. Também pode ser utilizado um adaptador de CA para carregar a unidade através de uma tomada eléctrica comum.

É possível aumentar a durabilidade e o desempenho se a bateria for carregada entre 18° e 24 °C. NÃO carregue a pilha se a temperatura ambiente for inferior a +4,5 °C ou superior a +40,5 °C. Isto é importante e evita a ocorrência de danos graves na bateria.

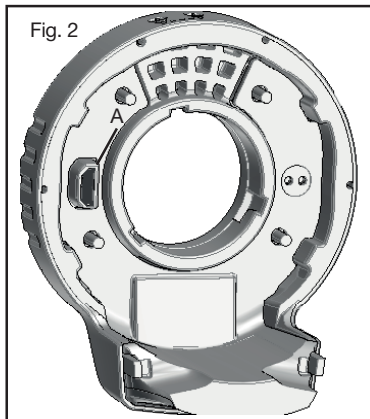
NOTA: Quando a unidade está a carregar, o indicador LED pisca de maneira contínua, indicando que o processo de carga foi iniciado. A conclusão do processo de carga é indicada pelo indicador LED, que permanece ligado de maneira contínua num nível de regulação baixo. A bateria fica totalmente carregada e pode ser utilizada nesta altura ou pode deixá-la no carregador. **NOTA:** Para garantir o máximo desempenho e vida útil das baterias de iões de lítio, carregue a bateria totalmente antes de utilizar o produto pela primeira vez. O indicador LED é recarregado por completo em 4 horas ou menos.

⚠ CUIDADO: Não olhe fixamente para o indicador LED. Podem ocorrer lesões oculares graves.

Há dois indicadores LED à volta da ponta quadrada. Os indicadores LED são activados quando o interruptor de gatilho é premido.

- Os indicadores LED desligam-se depois de ficarem acesos durante 20 segundos.

NOTA: Os indicadores LED permitem iluminar a superfície de trabalho imediata e não se destinam a ser utilizados como uma lanterna.



INDICADOR DO ESTADO DO ADAPTADOR

Fig. 3

Estado de carga	
	A carregar - - - -
	Totalmente carregado _____

POSIÇÃO CORRETA NA MÃO

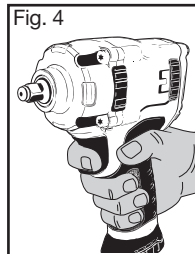


AVISO

Aviso: Para reduzir o risco de ferimentos pessoais graves, adote **SEMPRE** uma posição correta na mão, como mostrado.

Aviso: Para reduzir o risco de ferimentos pessoais graves, segure **SEMPRE** bem em antecipação a uma reação repentina.

Fig. 4



ASSISTÊNCIA

- A assistência da ferramenta tem de ser efetuada por funcionários e reparação qualificados, utilizando apenas peças sobresselentes idênticas, autorizadas pela FACOM. Utilize apenas lubrificantes recomendados pela FACOM.

MANUTENÇÃO

Lubrificação

As ferramentas pneumáticas exigem lubrificação durante a vida útil das ferramentas.

Esta ferramenta eléctrica utiliza ar comprimido como fonte de alimentação. O mecanismo do martelo pneumático utiliza ar comprimido para alimentar a ferramenta. O ar comprimido contém humidade que vai enferrujar os componentes no interior das ferramentas, por isso, a lubrificação é exigida diariamente. A falta de lubrificação correta da ferramenta pneumática vai encurtar dramaticamente a vida útil da ferramenta e anular a garantia.

⚠ CUIDADO: Esta ferramenta pneumática exige lubrificação **ANTES** da utilização inicial e também **antes e depois** de cada utilização adicional. Para lubrificar manualmente a ferramenta pneumática:

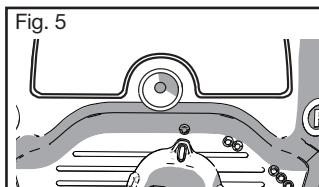
1. Desligue a ferramenta da fonte de alimentação de ar, coloque a entrada de ar virada para cima.
2. Prima o gatilho e coloque cerca de 0,15 a 0,25 ml de óleo para ferramenta pneumática na entrada de ar.

OBSERVAÇÃO: Utilize óleo com viscosidade n.º 10 SAE se não estiver disponível óleo para ferramenta pneumática.

3. Retire o acessório, ligue a ferramenta a uma fonte de ar, tape o tubo de escape com uma toalha e deixe a ferramenta a funcionar durante 2 a 3 segundos.

Para lubrificar o mecanismo interno:

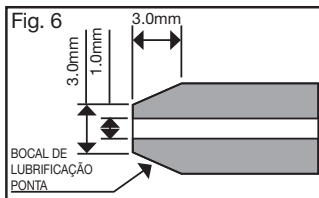
Procure o ponto de lubrificação na parte de trás da ferramenta (Fig. 5). Injecte 4 gramas de massa lubrificante FACOM aprovada no ponto de lubrificação a cada 3 a 5 meses, consoante a utilização. Utilize um bocal recomendado para a pistola de lubrificação (Fig. 6) no ponto de lubrificação, um bocal mais pequeno ou afiado danifica os rolamentos do ponto de lubrificação.



⚠ AVISO: Mantenha fora do alcance das crianças. Se ingerir óleo para ferramenta pneumática, não induza o vômito, contacte imediatamente um médico.

⚠ AVISO: O excesso de óleo na ferramenta é imediatamente expulso do orifício de escape. Afaste sempre o orifício de escape das pessoas ou objetos.

NOTA: Verifique a velocidade e faça uma verificação simples do nível de vibração após cada assistência.



Arrumação:

A ferramenta pneumática deve ser lubrificada antes de ser arrumada. Siga as instruções "Lubrificação", à exceção da etapa 3.

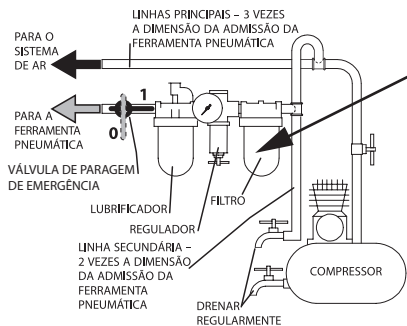


om esta máquina utilize sempre um lubrificador de linha.

Não adicione demasiado óleo nem produtos petrolíferos pesados porque isso poderá provocar uma falha ou um fraco rendimento.

COLOCAÇÃO DA FERRAMENTA EM SERVIÇO

Fig. 7

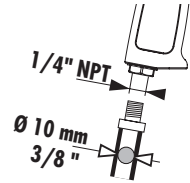


Um filtro de ar deverá ser colocado entre o compressor de ar e o filtro lubrificador para fornecer ar limpo ao martelo. Água, partículas e sujidade podem danificar o martelo.

ESPECIFICAÇÕES

Referência	Ponta quadrada	Velocidade de impacto	Velocidade máxima	Binário de deslocamento	Nível de Som (ISO 15744)				Nível de Vibrações m/s ² (ISO 28927)	
					Pressão dB(A)		Pressão dB(A)			
	"	bpm	rpm	Nm		k*		k*		k**
NS.3500G	1/2	1200	6500	1898	94	3	105	3	6.4	2.2**
NS.3100G	1/2	1300	7000	1600	93	3	104	3	6.2	2.5**
NS.2500G	1/2	1400	10000	950	95	3	107	3	3.9	1.5**

Referência	Consumo de ar	Pressão de utilização	Peso com retentor	Dimensões com retentor	
					mm
	l/min	bar	kg		
NS.3500G	172	6.2	2.2	162 x 75.3 x 212	
NS.3100G	172	6.2	2	162 x 75.3 x 212	
NS.2500G	167	6.2	1.4	144 x 62.5 x 197	



* k = incerteza de medição em dB

** k = incerteza de medição em m/s²

GARANTIA

As ferramentas elétricas da Facom têm uma garantia de 24 meses após a data de compra contra quaisquer defeitos ou falhas de fabrico. Os acessórios e peças de desgaste, carregador e baterias da Facom são abrangidos pela garantia legalmente imposta. Esta garantia não abrange os casos seguintes: desgaste normal, não conformidade das instruções de utilização e diretrizes de segurança, utilização não convencional ou abusiva da ferramenta, sobrecarregamento da ferramenta, falta de manutenção, intrusão de corpos estranhos, ferramentas que foram desmontadas ou modificadas ou com vestígios de choques (mossas, fissuras ou tampas partidas...), utilização com acessórios de fraca qualidade ou não compatíveis.

Para utilizar a garantia, forneça: a ferramenta com o número de série assim como a fatura original legível e sem marcas que designa o produto e a data de compra. Condições detalhadas da aplicação da garantia: contacte o seu distribuidor.

DECLARAÇÃO CE DE CONFORMIDADE

NÓS, FACOM S.A.S., 6/8 RUE GUSTAVE EIFFEL - 91 420 MORANGIS - FRANCE, DECLARAMOS SOB NOSSA PRÓPRIA RESPONSABILIDADE QUE OS **PRODUTOS DA FACOM NS.3500G – APARAFUSADORA DE IMPACTO PNEUMÁTICA DE 1/2" DE ELEVADO DESEMPENHO, APARAFUSADORA DE IMPACTO PNEUMÁTICA NS.3100G – APARAFUSADORA DE IMPACTO PNEUMÁTICA 1/2", NS.2500G – APARAFUSADORA DE IMPACTO PNEUMÁTICA COMPACTA DE 1/2" DE ELEVADO DESEMPENHO**

- ESTÁ EM CONFORMIDADE COM AS DISPOSIÇÕES DA DIRECTIVA «MÁQUINAS» 2006/42/CE

- E ESTÁ EM CONFORMIDADE COM AS DISPOSIÇÕES DA NORMA EUROPEIA HARMONIZADA EN ISO 11148-4: 2012
O abaixo-assinado é responsável pela compilação do processo técnico e efetua esta declaração em nome da Facom.



Markus Rompel
Markus Rompel

22.11.2017

Diretor de engenharia

PL

**! OSTRZEŻENIA**

Klucze udarowe NS.3500G, NS.3100G, NS.2500G to precyzyjnie wykonane narzędzia przeznaczone do wkręcania, dokręcania, wykręcania i odkręcania gwintowanych elementów złącznych, zwykle nakrętek i śrub, po zamontowaniu odpowiedniej nasadki udarowej.



Nie używać zniszczonych, uszkodzonych przewodów i złączek w złym stanie.



Narzędzia pneumatyczne mogą drgać podczas używania. Drgania, powtarzające się szarpnięcia towarzyszące uruchamianiu maszyny i nieodpowiednia pozycja przy pracy mogą mieć szkodliwy wpływ na dłonie i ramiona. Przerwać pracę wszelkimi narzędziami, jeśli wystąpi uczucie mrowienia lub bólu. Zasięgnąć porady medycznej przed ponownym przystąpieniem do pracy.



Nie przenosić maszyny trzymając za przewód zasilający.



Przyjąć postawę pewną i stabilną. Nie przeceniać swoich możliwości.

Nie używać maszyny będąc pod wpływem narkotyków, alkoholu, lekarstw lub w stanie zmęczenia.



Nie podawać nadmiernej ilości oleju i nie używać olejów ciężkich, ponieważ mogą one powodować blokowanie się narzędzia i obniżenie jego wydajności.



Używać sprzętu ochronnego, np. okularów, rękawic, obuwia ochronnego oraz osłony przed hałasem.

Podczas pracy z użyciem narzędzia lub wykonywania jego konserwacji zawsze stosować odpowiednią ochronę oczu ze znakiem CE.

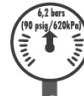
Zachować ostrożność, zdrowy rozsądek podczas użytkowania maszyny.



Podczas pracy z użyciem narzędzia zawsze stosować odpowiednią ochronę układu oddechowego.



Zawsze odciąć dopływ powietrza o odłączyć przewód zasilający przed montażem/demontażem akcesoriów z maszyny oraz przed przystąpieniem do czynności serwisowych.



Uywa przy ci nieniu powietrza max. 6,2 bar (620 kPa).

ZAWIERA WAŻNE INFORMACJE DOTYCZĄCE BEZPIECZEŃSTWA. PRZECZYTAĆ PRZED UŻYCIEM MASZYN. ZACHOWAĆ NA PRZYSZŁOŚĆ. OBOWIĄZKIEM PRACODAWCY JEST ZAPOZNANIE OPERATORA MASZYN Z INFORMACJAMI ZAWARTYMI W TEJ INSTRUKCJI. PRZEOCZENIE PODANYCH OSTRZEŻEŃ MOŻE BYĆ POWODEM WYPADKÓW.

OGÓLNE INSTRUKCJE BEZPIECZEŃSTWA

Stosować środki ochrony indywidualnej. W zależności od zastosowania, używać maski na twarz, rękawic ochronnych lub okularów ochronnych. W razie potrzeby zakładać maskę przeciwpyłową, ochronniki słuchu, rękawice i fartuch roboczy zdolny do zatrzymywania małych cząstek ściernych lub fragmentów obrabianego elementu. Ochrona oczu musi być zdolna do zatrzymywania odprysków cząstek generowanych przy różnych czynnościach. Maskę przeciwpyłową lub aparat oddechowy musi mieć zdolność filtrowania cząstek generowanych podczas pracy. Przedłużone narażenie na dźwięk o wysokim natężeniu może prowadzić do uszkodzenia słuchu. Okulary noszone na co dzień nie są okularami ochronnymi. Jeżeli obróbka powoduje pylenie, należy używać maski przeciwpyłowej.

! OSTRZEŻENIE: Zapoznać się ze wszystkimi ostrzeżeniami dotyczącymi bezpiecznej pracy oraz z instrukcją obsługi. Nieprzestrzeżenie instrukcji i ignorowanie ostrzeżeń może prowadzić do porażenia prądem, pożaru i/lub poważnych obrażeń. **ZACHOWAĆ WSZYSTKIE OSTRZEŻENIA I INSTRUKCJE, ABY MOĆ ODWOŁAĆ SIĘ DO NICH W PRZYSZŁOŚCI.**

1- BEZPIECZEŃSTWO MIEJSCA PRACY

- Strefa robocza powinna być czysta i dobrze oświetlona. Miejsca nieuporządkowane lub ciemne zwiększają prawdopodobieństwo wypadków. Uważać na otoczenie, śliskie powierzchnie powstałe w wyniku użytkowania tego narzędzia oraz na przewody pneumatyczne, o które można się potknąć.
- Nie używać narzędzi zenergowanych w atmosferach wybuchowych ani w obecności łatwopalnych cieczy, gazów lub pyłów. Narzędzia zenergowane generują iskry, które mogą spowodować zapłon pyłów lub oparów. Nie używać w mokrych warunkach.
- Podczas używania narzędzia zenergowanego utrzymywać dzieci i osoby postronne z dala. Dekoncentracja może spowodować utratę kontroli.

2 - BEZPIECZEŃSTWO OSOBISTE

- Podczas pracy z użyciem narzędzia zenergowanego zachowywać czujność, obserwować swoją pracę i zachowywać zdrowy rozsądek. Nie używać narzędzia zenergowanego w przypadku zmęczenia ani pod wpływem środków odurzających, alkoholu lub leków. Chwila nieuwagi podczas obsługi narzędzia zenergowanego może spowodować poważne uszkodzenie ciała.
- Unikać przypadkowego uruchomienia. Przed podłączeniem zasilania powietrzem, podczas podnoszenia i przenoszenia narzędzia sprawdzać, czy spust jest w położeniu wyłączonym. Przenoszenie narzędzi zenergowanych trzymając palec na spuście lub włączanie zasilania włączonych narzędzi zenergowanych zwiększa prawdopodobieństwo wypadków.



- Narażenie na wysoki poziom hałasu może spowodować trwałą utratę słuchu i inne problemy, takie jak szum w uszach (dzwonienie, brzęczenie, gwizdanie lub buczenie w uszach). Dlatego zasadnicze znaczenie ma przeprowadzenie oceny ryzyka i wdrożenie odpowiednich środków kontroli tych zagrożeń. Odpowiednie środki ograniczania ryzyka mogą obejmować działania, takie jak stosowanie materiałów tłumiących drgania obrabianych elementów.
- Zakładać odpowiednią odzież. Nie nosić luźnych ubrań ani biżuterii. Włosy, ubrania i rękawice powinny znajdować się z dala od poruszających się części. Luźne ubrania, powleczone gumą lub wzmocnione metalem rękawice, rękawice z przeciętymi lub postrzępionymi palcami, biżuteria lub długie włosy mogą zostać pochwycone przez ruchome części.
- Trzymać ręce, inne części ciała, luźne ubrania i długie włosy z dala od ruchomej końcówki narzędzia.
- Przewidywać i zachowywać czujność na nagłe zmiany ruchu podczas uruchamiania i obsługi wszelkich narzędzi zenergizowanych.
- Osoby obsługujące i konserwujące urządzenia muszą być zdolne do porażenia siebie z jego wymiarami, masą i mocą.
- Nie używać narzędzia przez dłuższy czas. Drgania powstające podczas pracy narzędzia mogą być szkodliwe dla dłoni i rąk. Trzymać narzędzie lekko, ale pewnie, uwzględniając siły działające na dłoń. W przypadku wystąpienia jakiegokolwiek dyskomfortu, odczuwania mrowienia lub bólu przerwać używanie narzędzia. Przed wznowieniem pracy należy zasięgnąć porady lekarza.
- Narzędzie to nie jest izolowane przed porażeniem elektrycznym, zetknięcie z przewodem pod napięciem powoduje, że nieosłonięte elementy metalowe również znajdują się pod napięciem.
- Z uwagi na pył generowany podczas użytkowania narzędzia konieczne jest przeprowadzenie oceny ryzyka oraz wdrożenie odpowiednich działań zapobiegających tym zagrożeniom.
- Akcesoria i narzędzia podczas pracy mogą się rozgrzewać. Przed ich dotknięciem zakładać rękawice. W trakcie zmiany akcesoriów narzędzie musi być wyłączone.
- Utrzymywać osoby postronne w bezpiecznej odległości od miejsca pracy. Każda osoba wchodząca w strefę wykonywania pracy musi zakładać środki ochrony indywidualnej. Fragmenty obrabianego elementu lub pękniętego akcesorium mogą odlecieć i spowodować obrażenia poza najbliższą strefą pracy.
- Nigdy nie kierować strumienia powietrza na siebie lub inne osoby ponieważ w przeciwnym razie może dojść do poważnych obrażeń ciała.
- Podczas pracy w niskich temperaturach zakładać ciepłą odzież i utrzymywać dłonie w stanie ciepłym i suchym.
- Bicie przewodów elastycznych może spowodować poważne obrażenia. Zawsze sprawdzać, czy przewody elastyczne i złącza nie są uszkodzone ani poluzowane.
- Unikać przedłużonego kontaktu z pyłami wytwarzanymi podczas piaskowania, cięcia, szlifowania, wiercenia, strugania i innych prac budowlanych. Zakładać odzież ochronną i myć zabrudzone miejsca mydłem i wodą. Dostanie się pyłu do ust, oczu lub pokrycie nim skóry może sprzyjać wchłanianiu szkodliwych substancji chemicznych.
- Nieużywane narzędzia zenergizowane przechowywać poza zasięgiem dzieci. Nie zezwalać na obsługę narzędzi zenergizowanych osobom nieznającym narzędzia lub niniejszych instrukcji. Narzędzia zenergizowane są niebezpieczne w rękach osób nieprzeszkolonych.
- Nie pozwalać dzieciom na kontakt z narzędziem. Osoby bez doświadczenia mogą używać tego narzędzia wyłącznie pod nadzorem.
- Nie wprowadzać modyfikacji w narzędziu. Modyfikacje mogą spowodować obniżenie wydajności lub bezpieczeństwa oraz zwiększenie ryzyka dla osoby obsługującej.
- Nie pozbywać się instrukcji dotyczących bezpieczeństwa; przekazać je osobie obsługującej.
- Nie używać narzędzia, jeżeli jest ono uszkodzone.
- Należy mieć świadomość, że uszkodzenie obrabianego elementu, akcesoriów, a nawet samego narzędzia może spowodować wyrzucanie odłamków z wysoką prędkością.
- Urządzenie nie jest przeznaczone do użytku przez osoby (w tym dzieci) o zmniejszonych możliwościach fizycznych, czuciowych lub umysłowych, bez odpowiedniego doświadczenia, wiedzy lub umiejętności, chyba że będą ich używać pod nadzorem osoby odpowiedzialnej za ich bezpieczeństwo. Nie pozostawiać dzieci bez opieki w pobliżu urządzenia. Narzędzia i jego akcesoria należy używać zgodnie z niniejszą instrukcją. Używanie do innych celów może narazić na niebezpieczeństwo osoby i otoczenie.
- Montaż, regulację lub obsługę narzędzia można powierzać jedynie osobom wykwalifikowanym i przeszkolonym.
- Podczas prac nad głową zakładać kask ochronny.
- W otoczeniu zapyłym wylot kierować w taki sposób, aby ograniczyć do minimum wzniesienie pyłu. Nie kierować powietrza wylotowego na dłoń.
- W przypadku wytwarzania pyłu lub dymu priorytetem powinno być ich kontrolowanie w miejscu powstawania.
- Wszystkie wbudowane funkcje lub akcesoria do zbierania, wyciągania lub usuwania pyłów lub dymów z powietrza muszą być prawidłowo używane i konserwowane zgodnie z instrukcjami producenta.
- Nie uruchamiać narzędzia bez obciążenia z nasadką zamontowaną na narzędziu.
- Nie przyskać wodą ani nie zanurzać w wodzie lub innej cieczy.
- Nie spalać, nawet jeśli jest poważnie uszkodzony lub całkowicie zużyty. Po wrzuceniu do ognia akumulator może wybuchnąć. Podczas spalania akumulatorów litowo-jonowych powstają toksyczne opary i materiały.
- Jeśli zawartość akumulatora zetknie się ze skórą, niezwłocznie zmyć miejsce styczności łagodnym mydłem i wodą. Jeśli elektrolit dostanie się do oka, płukać otwarte oko przez 15 minut lub do momentu zaniku podrażnienia. Jeśli konieczna jest pomoc lekarska, poinformować personel, że elektrolit akumulatora składa się z ciekłych węglanów organicznych i soli litu.
- Zawartość otwartego akumulatora może powodować podrażnienie dróg oddechowych. Zapewnić świeże powietrze. Jeśli objawy utrzymują się, uzyskać pomoc lekarską.
- Niebezpieczeństwo oparzenia. Elektrolit może być łatwopalny po wystawieniu na działanie iskry lub płomienia.
- Ryzyko pożaru. Pod żadnym pozorem nie wolno otwierać akumulatorów. Jeśli obudowa akumulatora jest pęknięta lub uszkodzona, nie wkładać go do ładowarki. Nie zginać, nie upuszczać i w inny sposób uszkodzone (np. przebite gwoździem, uderzone młotkiem, nadepnięte).
- Zwrócić uwagę, że zmiany lub modyfikacje niezatwierdzone wyraźnie przez stronę odpowiadającą za zgodność mogą spowodować utratę prawa użytkownika do korzystania z urządzenia.

⚠ OSTRZEŻENIE: Nigdy nie dokonywać przeróbek urządzenia ani jego części. Może to spowodować zniszczenie lub zranienie.

⚠ PRZESTROGA: Nie patrzeć w promień z diody LED. W przeciwnym razie może dojść do poważnego uszkodzenia wzroku.





3 - DODATKOWE ZASADY BEZPIECZNEGO UŻYTKOWANIA KLUCZY UDAROWYCH

- Stosować wyłącznie akcesoryjne nasadki i przedłużenia przeznaczone do pracy z udarem zalecane przez FACOM. Sprawdzić akcesoria przed użyciem. Nie używać pękniętych lub uszkodzonych akcesoriów. Nie używać nasadek chromowych, do użytku ręcznego i innych, które nie są przeznaczone do pracy z udarem.
- Moc narzędzia reguluje się, odpowiednio naciskając przełącznik spustowy. Mocno chwycić narzędzie i wcisnąć przełącznik spustowy, aby je włączyć.
- Nie stosować nadmiernie zużytych nasadek na końcówkach wejściowych lub wyjściowych. Okresowo sprawdzać kwadratową końcówkę klucza udarowego. Dopiłnować, aby nasadka, przedłużenie lub inny osprzęt był pewnie zamocowany przed użyciem narzędzia.
- Podczas luzowania elementów łącznych najpierw sprawdzić, czy za narzędziem jest dość wolnego miejsca, aby uniknąć ściśnięcia dłoni. Narzędzie odsuwa się od gwintowanego elementu łącznego wraz z wykręcaniem nakrętki/śruby i wykręca gwintowaną część, przez co narzędzie porusza się również wstecz. Koniecznie trzymać dłonie z dala od nasadek podczas użytkowania narzędzia.
- Pewnie zamocować nasadkę lub osprzęt do klucza udarowego. Sprawdzić kowadełko i pierścienią ustalający narzędzia przed użyciem. Brakujące lub uszkodzone elementy należy wymienić przed użyciem.
- Dopiłnować, aby przełącznik kierunku obrotów znajdował się w poprawnym położeniu do dokręcania lub wykręcania elementu łącznego.
- Nakrętka/śruba będzie poruszała się po gwintowanej części przy użyciu mocy narzędzia. W celu wykręcenia elementu łącznego narzędzie można przełączyć na przeciwny kierunek obrotów.
- Zalecamy stosowanie gwintowanych złączek przewodów giętkich z utwardzonej stali (lub materiału o porównywalnej wytrzymałości na uderzenia) (rys. 7).

4 - OBSŁUGA NARZĘDZI ZENERGIZOWANYCH I DBAŁOŚĆ O NIE

- Przed uruchomieniem narzędzia sprawdzać, czy w jego najbliższym otoczeniu nie znajdują się substancje lub elementy niebezpieczne (wybuchowe gazy, łatwopalne lub niebezpieczne ciecze, nieznanne rury, osłony przewodów elektrycznych lub kable itp.).
- Przed podłączeniem narzędzia do wlotu powietrza sprawdzić, czy spust nie jest zablokowany w położeniu włączenia przez żaden przedmiot.
- W przypadku blokady zwolnić spust i odłączyć narzędzie od sieci sprężonego powietrza.
- Sprawdzić, czy urządzenie, przy którym będzie wykonywana praca jest unieruchomione.
- Narzędzie należy używać, sprawdzać i konserwować zgodnie z wszystkimi obowiązującymi przepisami (lokalnymi i krajowymi), które mogą dotyczyć ręcznych narzędzi pneumatycznych.
- Aby zapewnić bezpieczeństwo, najlepsze osiągi i maksymalną żywotność części, narzędzie należy zasilać powietrzem o maksymalnym ciśnieniu 90 psig (6,2 bar/620 kPa) na wlocie i używać przewodu doprowadzającego powietrze o wewnętrznej średnicy 3/8" (10 mm).
- Zawsze używać powietrza czystego i suchego. Pyły, żrące opary i/lub nadmierna wilgoć mogą powodować trwałe uszkodzenia silnika narzędzia pneumatycznego.
- Przekroczenie maksymalnego ciśnienia 90 psig (6,2 bar/620 kPa) powoduje ryzyko nadmiernej prędkości, zużycia narzędzia, uszkodzenia części, wyższego momentu obrotowego lub większej siły, które mogą uszkodzić narzędzia, jego akcesoria lub obrabiane elementy.
- Konserwować narzędzia zenergizowane. Sprawdzać, czy elementy ruchome są prawidłowo ustawione i nie ocierają, czy części nie są uszkodzone. Sprawdzać również, czy nie występują inne warunki, które mogą negatywnie wpływać na działanie narzędzia. W przypadku stwierdzenia uszkodzeń, narzędzie przed użyciem należy oddać do naprawy. Nieprawidłowo konserwowane narzędzia zenergizowane są przyczyną wielu wypadków.
- Używać wyłącznie akcesoriów zalecanych przez FACOM. Sprawdzać akcesoria przed użyciem. Nie używać akcesoriów pękniętych ani uszkodzonych. Możliwość podłączenia akcesoriów do narzędzia nie zapewnia bezpiecznego działania.
- Używać narzędzi zenergizowanych, akcesoriów, końcówek itp. zgodnie z niniejszymi instrukcjami, z uwzględnieniem warunków pracy i rodzaju wykonywanej pracy. Używanie narzędzi zenergizowanych niezgodnie z przeznaczeniem może powodować sytuacje niebezpieczne.
- Upewnić się, że iskry i odpryski powstające podczas pracy nie powodują zagrożenia.
- Aby ułatwić wyłączenie w przypadku zagrożenia, narzędzie pneumatyczne musi być podłączone do sieci sprężonego powietrza za pomocą szybkozłączki.
- Po zakończeniu okresu eksploatacji narzędzia zaleca się jego rozmontowanie, odtłuszczenie i posegregowanie części wg materiałów w celu umożliwienia recyklingu.
- Przed montażem, demontażem lub regulacją akcesoriów narzędzia oraz przed konserwacją narzędzia zawsze wyłączać zasilanie powietrzem i odłączać przewód doprowadzający powietrze.
- Nie używać uszkodzonych, postrzępionych lub naruszonych przewodów elastycznych i złączy. Nie przykładaj nadmiernej siły do przewodów elastycznych ani złączy.
- Nie smarować narzędzi łatwopalnymi ani lotnymi płynami, takimi jak nafta, olej napędowy lub paliwo lotnicze.
- Nie usuwać żadnych etykiet. Wymieniać wszystkie uszkodzone etykiety.
- Nie używać narzędzia, jeśli spust nie włącza go lub nie wyłącza.
- Nie blokować, przyklejać taśmą lub owijać drutem przełącznika spustowego w pozycji włączonej, ponieważ przełącznik spustowy musi swobodnie powracać do pozycji wyłączonej po zwolnieniu.
- Uważać, by wszystkie przewody elastyczne i złącza miały prawidłowe wielkości i były pewnie zamocowane.
- Zalecane jest stosowanie luźnego przewodu elastycznego. Złącze podłączone bezpośrednio do wlotu powietrza zwiększa masę narzędzia i zmniejsza jego poręczność.
- Dla zapewnienia maksymalnych osiągnięć, złącze w ścianie powinno być o jeden rozmiar większe niż złącze stosowane w narzędziu. Złącze najbliższe narzędziu nie może być mniejsze niż prawidłowy rozmiar elastycznego przewodu zasilającego.
- Stosować zaciski lub inny praktyczny sposób do mocowania i podpierania obrabianego elementu na stabilnej platformie. Przytrzymywanie elementu ręką lub ciałem jest niestabilne i może spowodować utratę kontroli.
- Aby zapobiec przypadkowemu lub niedozwolonemu użyciu narzędzia pod nieobecność operatora, odłączyć nieużywane narzędzie od zasilania sprężonym powietrzem.
- Nie dokonywać żadnych przeróbek części/elementów/akcesoriów narzędzia.
- Filtr siatkowy na wlocie powietrza czasami zatyka się odpadami. Powoduje to blokowanie dopływu powietrza i spadek wydajności narzędzia. W przypadku wystąpienia takiej sytuacji filtr siatkowy należy wyczyścić.



- Nieużywane narzędzia zenergizowane przechowywać poza zasięgiem dzieci. Nie zezwalać na obsługę narzędzi zenergizowanych osobom nieznaną narzędzia lub niniejszych instrukcji. Narzędzia zenergizowane są niebezpieczne w rękach osób nieprzeszkolonych.
- Nałożyć narzędzie na śrubę lub nakrętkę przed uruchomieniem. Nie używać i nie pozwalać używać narzędzia do zabawy.
- Nie przechowywać ani nie używać w miejscach, gdzie temperatura może osiągnąć lub przekroczyć 104 °F (40°C) (np. metalowe budynki lub szopy latem). Aby zapewnić najdłuższą trwałość, przechowywać w chłodnym i ciemnym miejscu.

WAŻNE INSTRUKCJE DOTYCZĄCE BEZPIECZEŃSTWA DLA WSZYSTKICH ŁADOWAREK

ZACHOWAĆ INSTRUKCJĘ: Niniejsza instrukcja zawiera ważne informacje dotyczące bezpieczeństwa i obsługi ładowarki.

- Przed użyciem ładowarki przeczytać wszystkie instrukcje i oznaczenia ostrzegawcze na ładowarce i produkcie zasilanym akumulatorem.

⚠ OSTRZEŻENIE: Ryzyko porażenia prądem. Nie pozwalać, aby do ładowarki dostał się płyn. Może dojść do porażenia prądem.

UWAGA: W pewnym warunkach, gdy ładowarka podłączona jest do zasilania, może dojść do zwarcia ładowarki przez ciało obce. Komory i otwory ładowarki należy chronić przed ciałami obcymi, które mogą przewodzić prąd, jak, w szczególności, pył powstający podczas szlifowania, metalowe wióry, wata stalowa, folia aluminiowa, nagromadzenie cząstek metalowych. Zawsze odłączać ładowarkę od zasilania, gdy w komorze ładowarki nie ma akumulatora. Odłączać ładowarkę od zasilania przed rozpoczęciem jej czyszczenia.

PRZEŁĄCZNIK SPUSTOWY Z REGULACJĄ OBROTÓW

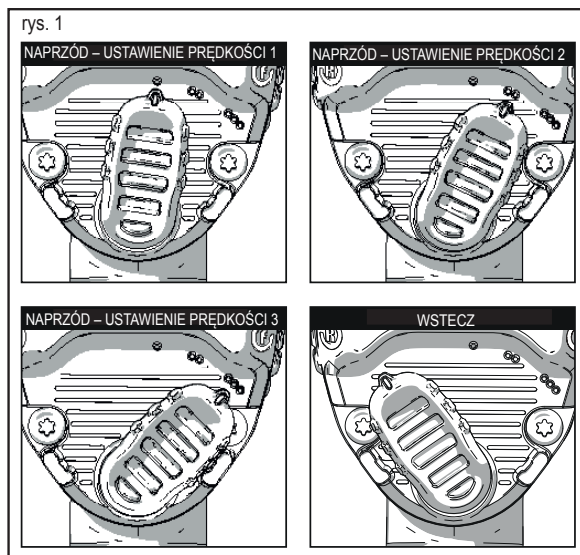
Aby włączyć narzędzie, wcisnąć przełącznik spustowy. Aby wyłączyć narzędzie, zwolnić przełącznik spustowy. Im mocniej jest wciśnięty przełącznik spustowy, z tym wyższymi obrotami pracuje narzędzie.

PRZEŁĄCZNIK KIERUNKU OBROTÓW I REGULACJI PRĘDKOŚCI

Przełącznik kierunku obrotów i regulacji prędkości (rys. 1) określa kierunek obrotów narzędzia i służy do regulacji prędkości obrotowej. Aby wybrać obroty naprzód z pełną prędkością, przestawić przełącznik do oporu w prawo zgodnie z ilustracją.

Aby wybrać obroty wstecz, przestawić przełącznik do oporu w lewo zgodnie z ilustracją. Zwrócić uwagę, że w kierunku wstecznym narzędzie działa zawsze z maksymalną prędkością.

Prędkość obrotową w kierunku naprzód można regulować, przestawiając dźwignię na jedno z trzech ustawień zgodnie z rys.1. Przełącznik blokuje się we wszystkich pozycjach.



DODATKOWE OŚWIETLENIE LED

UWAGA: Dodatkowe oświetlenie LED należy naładować przed pierwszym użyciem. Oświetlenie LED nie działa, zanim nie zostanie naładowane. Oświetlenie LED jest fabrycznie ustawione w tryb gotowości, a ładowanie je włącza. (patrz rozdział dotyczący ładowania poniżej)

Instalacja i demontaż oświetlenia LED

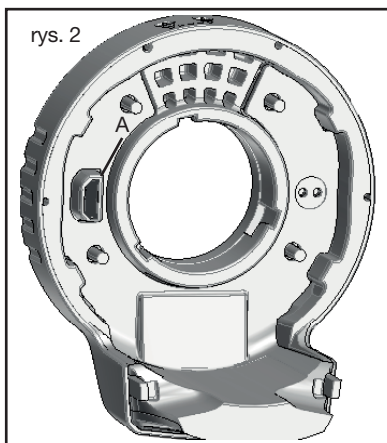
Demontaż: Aby zdemontować dodatkowe oświetlenie LED z narzędzia, obrócić oświetlenie przeciwnie do wskazówek zegara - oświetlenie będzie klikać podczas obracania. Na górze stożka noska symbol odblokowania ustawi się na symbol kratki po całkowitym odblokowaniu oświetlenia. Ściągnąć dodatkowe oświetlenie LED prosto z narzędzia, aby je zdemontować. Gniazdo ładowania znajduje się na tylnej ściance dodatkowego oświetlenia LED (patrz rozdział dotyczący ładowania poniżej).

Instalacja: Aby założyć dodatkowe oświetlenie LED na narzędzie, ustawić symbol kratki na górze stożka noska na symbol odblokowania. Wsuwać dodatkowe oświetlenie LED na stożek noska w kierunku tylnego końca narzędzia do oporu. NASTĘPNIE obrócić je zgodnie ze wskazówkami zegara - oświetlenie będzie klikać podczas obracania i zablokowania. Symbol kratki na górze stożka noska będzie teraz ustawiony w jednej linii z symbolem blokady.

Ładowanie: Aby naładować urządzenie, podłączyć kabel ładowania USB do gniazda ładowania (A, rys. 2) w urządzeniu, a następnie podłączyć kabel do odpowiedniego gniazda USB. Można również użyć zasilacza do naładowania urządzenia przez standardowe gniazdko elektryczne.

Największą trwałość i najlepszą wydajność można uzyskać, ładując akumulator w temperaturze 18°- 24°C. NIE ładować akumulatora, gdy temperatura powietrza jest niższa od +4,5°C lub wyższa od +40,5°C. Przestrzeganie tego zalecenia jest ważne i pozwala zapobiegać poważnemu uszkodzeniu akumulatora.

UWAGA: Gdy trwa ładowanie urządzenia, oświetlenie LED będzie migać, informując o rozpoczęciu ładowania. O zakończeniu ładowania informuje stałe przyziemione światło LED. Akumulator jest całkowicie naładowany i można go użyć od razu lub pozostawić w ładowarce. **UWAGA:** Aby zapewnić maksymalną wydajność oraz żywotność akumulatorów litowo-jonowych, przed pierwszym użyciem należy je w pełni naładować. Naładowanie oświetlenia LED trwa maksymalnie 4 godziny.





⚠ PRZESTROGA: Nie patrzeć w promień z diody LED. W przeciwnym razie może dojść do poważnego uszkodzenia wzroku. Wokół kwadratowej końcówki umieszczone są dwie diody LED. Diody LED włączają się po wciśnięciu przelącznika spustowego. - Diody LED wyłączają się po 20 sekundach.

UWAGA: Diody LED są przeznaczone do oświetlania bezpośredniego miejsca pracy i nie są przeznaczone do pełnienia funkcji latarki.

KONTROLKA STANU ZASILACZA

rys. 3

Stan naładowania	
	Ładowanie --- --
	Akumulator całkowicie naładowany _____

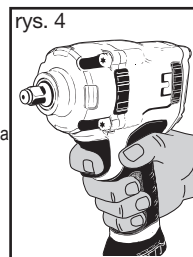
PRAWIDŁOWE POŁOŻENIE DŁONI



OSTRZEŻENIE

Ostrzeżenie: Aby zmniejszyć ryzyko poważnych obrażeń, **ZAWSZE** trzymać narzędzie w sposób pokazany.

Ostrzeżenie: Aby zmniejszyć ryzyko poważnych obrażeń, **ZAWSZE** trzymać narzędzie pewnie w sposób pozwalający na wyprzedzanie nieprzewidzianych reakcji.



SERWIS

- Serwis narzędzia musi być wykonywany przez osoby wykwalifikowane z użyciem wyłącznie dopuszczonych przez FACOM identycznych części zamiennych. Stosować wyłącznie środki smarne zalecane przez FACOM.

KONSERWACJA

Smarowanie

Narzędzia pneumatyczne wymagają smarowania przez cały okres użytkowania.

To narzędzie jest zasilane sprężonym powietrzem. Do napędzania mechanizmu młota pneumatycznego wykorzystywane jest sprężone powietrze. Sprężone powietrze zawiera wilgoć, która powoduje korozję elementów wewnętrznych narzędzia. Dlatego konieczne jest codzienne smarowanie. Brak prawidłowego smarowania narzędzia pneumatycznego znacznie obniża jego trwałość i powoduje utratę gwarancji.

! OSTRZEŻENIE: To narzędzie pneumatyczne wymaga smarowania **PRZED** pierwszym użyciem, a **także przed każdym kolejnym** użyciem i po nim.

Ręczne smarowanie narzędzia pneumatycznego

1. Odłączyć narzędzie od zasilania sprężonym powietrzem i ułożyć je z wlotem powietrza skierowanym ku górze.
2. Wcisnąć spust i wprowadzić do wlotu powietrza około 0,15-0,25 ml oleju do narzędzi pneumatycznych.

UWAGA: Jeżeli olej do narzędzi pneumatycznych jest niedostępny, można użyć ciężkiego oleju nr 10 wg klasyfikacji SAE.

3. Zdemontować akcesorium, podłączyć narzędzie do źródła powietrza, a następnie zasłonić otwór wylotowy ręcznikiem i uruchomić narzędzie na 2 do 3 sekund.

Aby nasmarować mechanizm wewnętrzny:

Odszukać smarowniczkę z tyłu narzędzia (rys. 5). Wtrysnąć 4 gramy zatwierdzonego przez FACOM smaru do mechanizmu udarowego przez smarowniczkę co 3-5 miesięcy w zależności od natężenia użytkowania. Podłączyć zalecaną końcówkę dyszy smarownicy (rys. 6) do smarownicy, ponieważ użycie mniejszej lub ostro zakończonych dyszy spowoduje uszkodzenie łożyska smarownicy.

! OSTRZEŻENIE: Chronić przed dziećmi. W przypadku połknięcia oleju do narzędzi pneumatycznych nie wywoływać wymiotów i natychmiast wezwać lekarza.

! OSTRZEŻENIE: Nadmiar oleju w narzędziu jest natychmiast usuwany przez otwór wylotowy. Otwór wylotowy należy zawsze kierować z dala od osób lub przedmiotów.

UWAGA: Sprawdź prędkość obrotową i wykonać prostą kontrolę poziomu drgań po każdym serwisowaniu.

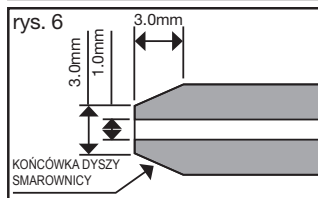
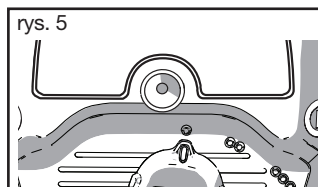
Przechowywanie:

Przed przechowywaniem narzędzie pneumatyczne należy posmarować. Postępować zgodnie z instrukcjami z punktu „Smarowanie” z wyjątkiem etapu 3.



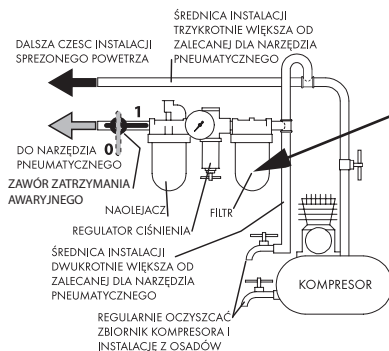
Stosować tylko w sieci posiadającej naolejacz.

Nie wlewać zbyt dużej ilości oleju ani ciężkich produktów naftowych, ponieważ mogłyby to spowodować zablokowanie lub niską wydajność.



UTRZYMANIE MASZYNY

rys. 7



Filtr powietrza powinien być umieszczony pomiędzy sprężarką i smarownicą sprężonego powietrza w celu zapewnienia dopływu czystego powietrza do młota pneumatycznego. Woda, brud i pył mogą uszkodzić narzędzie.

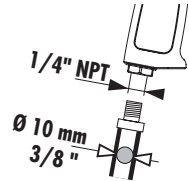
DANE TECHNICZNE

Referencja	Kwadratowa końcówka	Szybkość uderu	Maks. Prędkość	Moment zrywający	Pozom hałasu (ISO 15744)				Poziom wibracji m/s ² (ISO 28927)	
					Ciśnienie dB(A)		Moc dB(A)		k*	k**
	"	bpm	rpm	Nm		k*	k*			
NS.3500G	1/2	1200	6500	1898	94	3	105	3	6.4	2.2**
NS.3100G	1/2	1300	7000	1600	93	3	104	3	6.2	2.5**
NS.2500G	1/2	1400	10000	950	95	3	107	3	3.9	1.5**

Referencja	Średnie zużycie powietrza	Ciśnienie robocze	Waga z elementem ustalającym	Wymiary z elementem ustalającym
	l/min	bar	kg	mm
NS.3500G	172	6.2	2.2	162 x 75.3 x 212
NS.3100G	172	6.2	2	162 x 75.3 x 212
NS.2500G	167	6.2	1.4	144 x 62.5 x 197

* k = niepewność pomiaru w dB

** k = niepewność pomiaru w m/s²



GWARANCJA

Narzędzia zenergowane Facom są objęte 24-miesięczną gwarancją od daty zakupu. Gwarancja obejmuje wszelkie usterki lub wady produkcyjne. Akcesoria i elementy ulegające zużyciu, ładowarki i akumulatory Facom są objęte gwarancją wymaganą prawnie.

Gwarancja ta nie obejmuje: normalnego zużycia, nieprzestrzegania instrukcji obsługi i zaleceń dotyczących bezpieczeństwa, niezgodnego z przeznaczeniem lub niewłaściwego użytkowania narzędzia, przecięcia narzędzia, braku serwisu lub konserwacji, dostania się do wnętrza ciał obcych, narzędzi rozmontowanych lub zmodyfikowanych, narzędzi ze śladami uderzeń (wgniecenia, pęknięcia, uszkodzone osłony itp.), użytkowania z akcesoriami niskiej jakości lub niezgodnymi.

Aby skorzystać z gwarancji należy dostarczyć: narzędzie wraz z numerem seryjnym oraz czytelną i wyraźną oryginalną fakturę z opisem produktu i datą zakupu. Aby uzyskać szczegółowe warunki stosowania gwarancji, należy skontaktować się z dystrybutorem.

ŚWIADECTWO ZGODNOŚCI CE

MY, FACOM S.A.S., 6/8 RUE GUSTAVE EIFFEL - 91 420 MORANGIS - FRANCE, OŚWIADCZA NA WŁASNĄ ODPOWIEDZIALNOŚĆ, ŻE URZĄDZENIA **PRODUKTY FACOM NS.3500G – WYSOKOWYDAJNY PNEUMATYCZNY KLUCZ UDAROWY 1/2", PNEUMATYCZNY KLUCZ UDAROWY NS.3100G – 1/2", NS.2500G – WYSOKOWYDAJNY KOMPAKTOWY PNEUMATYCZNY KLUCZ UDAROWY 1/2"**

- JEST ZGODNA Z POSTANOWIENIAMI DYREKTYWY « MASZYNY » 2006/42/CE

- I JEST ZGODNA Z POSTANOWIENIAMI UJEDNOLICONEJ NORMY EUROPEJSKIEJ EN ISO 11148-4: 2012

Osoba niżej podpisana jest odpowiedzialna za przygotowanie dokumentacji technicznej i składa niniejszą deklarację w imieniu firmy Facom.



Markus Rompel
Markus Rompel

22.11.2017
Dyrektor działu inżynierii

DA

**ADVARSEL!**

NS.3500G, NS.3100G, NS.2500G slagknøgl er præcisionsbyggede værktøjer, der er beregnet til at bevæge, stramme og løse fastgørelsesanordninger med gevind, som regel møtrikker og bolte, når de er udstyret med en passende slagtop.



Der må ikke bruges beskadigede, flossede eller nedslidte luftslinger og tilbehør.



Trykluftredsdkaber kan vibrere, når de er i brug. Vibration, hyppigt gentagne bevægelser og ubekvemme stillinger kan være skadelige for operatørens hænder og arme. Brug af maskinen bør ophøre, hvis man føler nogen form for gener, en snurrende fornemmelse i kroppen eller smerter. Der skal søges lægehjælp, før brug af maskinen genoptages.



Maskinen må ikke løftes i luftslangen.



Der skal hele tiden holdes en kropsholdning med god balance og godt fodgreb. Som operatør skal man undgå at strække sig for langt under brug af dette maskinen. Anvend ikke en maskine, hvis De er påvirket af narkotika, alkohol, medicin eller er træt.



Der må ikke bruges for meget olie eller olie, der er for tung, idet dette vil kunne føre til, at værktøjet hakker eller at ydelsen falder.



Anvend beskyttelsesudstyr såsom briller, handsker, sikkerhedssko og høreværn.



Bær altid egnet CE-mærket øjenbeskyttelse, når du bruger dette værktøj eller laver service på det. Forbliv påpasselig, og udvis fornøftig sans og opmærksomhed under anvendelse af maskinen.



Bær altid åndedrætsværn, når du bruger dette værktøj.



Der skal altid lukkes for lufttilførslen, og luftslangen skal afmonteres før installation, afmontering eller justering af tilbehør til dette maskinen, eller før der udføres vedligeholdelsesarbejde på maskinen.



Lufttrykket må ikke overstige 6,2 bar under brug af dette værktøj.

INDEHOLDER VIGTIG SIKKERHEDSINFORMATION. DENNE VEJLEDNING SKAL LÆSES FØR BETJENING AF MASKINEN. OPBEVARES TIL SENERE BRUG. DET ER ARBEJDSGIVERENS ANSVAR AT SØRGE FOR, AT INDHOLDET AF DENNE VEJLEDNING BRINGES TIL OPERATØRENS KUNDSKAB. MANGLENDE IAGTTAGELSE AF DISSE ADVARSLER KAN RESULTERE I PERSONSKADE.

GENERELLE SIKKERHEDSREGLER

Brug personligt beskyttelsesudstyr. Brug ansigtsskærm og sikkerhedsbriller afhængigt af anvendelsen. Brug støvmaske, høreværn, handsker og værktøjsforklæde, der kan stoppe små fragmenter fra slibning og arbejdsmønt. Øjenbeskyttelsen skal beskytte mod flyvende, finte materialer, fremkommet ved forskellige arbejdsoperationer. Støvmaske eller åndedrætsværnet skal kunne filtrere partikler genereret af den pågældende arbejdsoperation. Langvarig udsættelse for kraftig støj kan medføre nedsat hørelse. Almindelige briller er IKKE sikkerhedsbriller. Brug også ansigts- eller støvmaske, hvis skæreoperationen frembringer støv.

ADVARSEL: Læs alle sikkerhedsadvarsler og alle instruktioner. Hvis advarsler og instruktioner ikke følges, er der risiko for elektrisk stød, brand og/eller alvorlige kvæstelser. **GEM ALLE ADVARSLER OG INSTRUKTIONER TIL FREMTIDIG REFERENCE.**

1- SIKKERHED PÅ ARBEJDSOMRÅDET

- Hold arbejdsområdet rent og godt oplyst. Der sker lettere ulykker i rodede eller uoplyste arbejdsområder. Vær opmærksom på dine omgivelser; glatte underlag forårsaget af brugen af dette værktøj samt snublefare forårsaget af luftlinjer.
- Brug ikke elektrisk værktøj i eksplosive atmosfærer, såsom ved tilstedeværelse af brændbare væsker, gasser eller støv. Elektrisk værktøj frembringer gnister, der kan antænde støv eller røg.
- Må ikke bruges under fugtige forhold.
- Hold børn og omkringstående på afstand, mens du betjener et elværktøj. Distractioner kan medføre, at du mister kontrollen.

2 - PERSONLIG SIKKERHED

- Vær opmærksom, se hvad du laver, og brug din sunde fornuft, når du betjener elektrisk værktøj. Brug ikke elektrisk værktøj, hvis du er træt eller under påvirkning af narkotika, alkohol eller medicin. Et øjebliklig uopmærksomhed ved brug af elektrisk værktøj kan føre til alvorlige personskader.
- Undgå at der sker uønsket start. Sørg for at udløseren er i off-positionen, før du tilslutter til luft, tager fat i eller bærer værktøjet. Hvis du bærer på et elværktøj, mens du holder fingeren på kontakten eller aktiverer det, hvis kontakten er slået til, indbyder du til en ulykke.
- Udsættelse for høje støjniveauer kan give varige høretab og andre problemer, såsom tinnitus (ringen, brummen, fløjten eller summen for ørerne) Derfor er risikoanalyse og implementering af kontrolforanstaltninger mod disse farer meget vigtig. Beskyttelse til at reducere risikoen kan omfatte foranstaltninger, såsom dæmpningsmaterialer til at forhindre, at arbejdsmønt ringer.

- Klæd dig korrekt. Brug ikke løstsiddende tøj eller smykker. Hold hår, tøj og handsker borte fra bevægelige dele. Løst tøj, gummidækkede eller metalforstærkede handsker, handsker med klippede eller flossede fingre, smykker eller langt hår kan sætte sig fast i dele, der bevæger sig.
- Sørg for at dine hænder eller andre kropsdele, løst tøj og langt hår ikke kommer i nærheden af værktøjets bevægelige ende.
- Forudse og vær parat for pludselige bevægelseskraft ved opstart og betjening af ethvert power tool.
- Operatører og vedligeholdelsespersonale skal være fysisk i stand til at håndtere værktøjets volumen, vægt og kraft.
- Dette værktøj må ikke benyttes i længere tid ad gangen. Vibrationer, der forårsages af det arbejdende værktøj kan være skadelige for dine hænder og arme. Hold værktøjet med et let men sikkert greb, og tag højde for de påkrævede håndreaktionskræfter. Stop med at bruge redskabet, hvis du føler ubehag, en kriblende følelse eller smerte. Søg lægehjælp, får du genoptager arbejdet.
- Dette værktøj er ikke isoleret mod elektrisk stød, og kontakt med et strømførende kabel vil gøre eksponerede metaldele strømførende.
- Da der dannes støv under brug af værktøjet, er det nødvendigt at foretage en risikovurdering og implementere passende kontroller for denne fare.
- Tilbehør og værktøj kan blive varmt i brug. Brug handsker, når du berører dem. Sørg for, at værktøjet er slukket, når du skifter tilbehør.
- Sørg for, at tilskuere holder en fornuftig afstand fra arbejdsområdet. Alle, der træder ind på arbejdsområdet, skal bære personligt sikkerhedsudstyr. Fragmenter fra arbejdsområdet eller en del, der er knækket af tilbehør risikerer blive slynget ud og forårsage skade uden for det umiddelbare arbejdsområde.
- Undlad at udlede luft mod dig selv eller andre, da der kan opstå alvorlig personskade.
- Bær varmt tøj, når du arbejder i kolde omgivelser, og hold hænderne varme og tørre.
- Piskende slanger kan forårsage alvorlig personskade. Kontrollér altid, om der er beskadigede eller løse slanger og fittings.
- Undgå langvarig kontakt med støv fra slibning, savning, slibning, boring, afhvøning og andre bygningsmæssige jobs. Brug sikkerhedsbeklædning og afvask eksponerede områder med sæbe og vand. Hvis du lader støv komme ind i mund eller øjne, eller at lagre sig på huden, kan det fremme optagelsen af skadelige kemikalier.
- Elværktøj, der ikke er i brug, skal placeres uden for børns rækkevidde, og lad ikke personer, der ikke er bekendt med elværktøj eller disse instruktioner betjene elværktøjet. Elværktøj er farligt i hænderne på uøvede brugere.
- Lad ikke børn have kontakt med værktøjet. Opsyn er nødvendigt, når uerfarne operatører bruger dette værktøj.
- Der må ikke ændres på dette værktøj. Ændringer kan reducere effektiviteten af sikkerhedsforanstaltningerne og øge operatørens risiko.
- Sikkerhedsinstruktionerne må ikke fjernes, giv dem til operatøren.
- Brug ikke værktøjet, hvis det er blevet beskadiget.
- Vær opmærksom på, at fejl i arbejdsområdet eller tilbehør, eller i selve værktøj, kan frembringe projektiler med høj hastighed.
- Dette produkt er ikke beregnet til brug af personer (inklusive børn), der har nedsat fysisk, følemæssig eller mental kapacitet, manglende erfaring, kendskab eller færdigheder, medmindre de bliver overvåget af en person, der er ansvarlig for deres sikkerhed. Børn må aldrig være alene med dette produkt. Dette værktøj og dets tilbehør skal anvendes med overholdelse af denne vejledning. Anvendes den til andre formål, kan det medføre en fare for personer og omgivelser.
- Det er kun kvalificerede og uddannede operatører, der må installere, justere eller bruge værktøjet.
- Når der arbejdes over hovedet, skal der bæres sikkerhedshjelm.
- Ret udstødningen i en retning, så ophvirvlen af støv i støvede omgivelser minimeres mest muligt. Sigt ikke udgangsluft mod hænderne.
- I tilfælde hvor der skabes støv og røg, skal der gives prioritet til at kontrollere dette ved udlædningsstedet.
- Alle integrerede funktioner eller udstyr for opsamling, udlædning eller undertrykkelse af luftbåret støv eller røg skal anvendes korrekt og vedligeholdes i overensstemmelse med producentens anvisninger.
- Undlad at lade værktøjet køre frit med slagtoppen monteret på værktøjet.
- Sprøjt ikke på den eller nedsænk den i vand eller andre væsker.
- Må ikke afbrændes, selv hvis den er alvorligt beskadiget eller helt slidt op. Batteriet kan eksplodere på et bål. Der dannes giftige dampe og materialer, når lithium-ion-batterier brændes.
- Hvis indholdet af et batteri kommer i kontakt med huden, vask omgående området med mild sæbe og vand. Hvis batterivæske kommer i øjet, skyl med vand over det åbne øje i 15 minutter, eller indtil irritationen ophører. Hvis der er brug for lægehjælp, består batterielektrolytten af flydende organiske carbonater og lithiumsalte. Indholdet af åbnede batterier kan forårsage irritation af luftvejene. Sørg for frisk luft. Hvis symptomerne fortsætter, skal du søge lægehjælp.
- Brandfare. Batterivæske kan være brandfarlig, hvis den udsættes for gnister eller flammer.
- Brandfare. Forsøg aldrig at åbne batteripakken. Hvis batteripakken er revnet eller beskadiget, indsæt den ikke i opladeren. Undgå at mase, tabe eller beskadige batteripakken. Anvend ikke en batteripakke eller oplader, der har fået et hårdt slag, er blevet tabt, kørt over eller blevet beskadiget på anden vis (f.eks. stukket med en nål, slået med en hammer, trådt på).
- Bemærk, at ændringer eller modifikationer, der ikke er udtrykkeligt godkendt af den part, som er ansvarlig for overensstemmelse, kan ugyldiggøre brugerens tilladelse til at betjene udstyret.

⚠ ADVARSEL: Modificér aldrig enheden eller dele af den. Det kan medføre materiale- eller personskade.

⚠ FORSIGTIG: Se ikke direkte ind i LED-lyset. Det kan medføre alvorlige øjenskader.

3 - YDERLIGERE SPECIFIKKE SIKKERHEDSREGLER FOR SLAGNØGLER

- Brug kun slagvurderede tilbehørs slagtoppe og forlængere, som anbefales af FACOM. Undersøg tilbehør før brug. Brug ikke revnet eller beskadiget tilbehør. Brug ikke slagtoppe af krom, hånd-slagtoppe eller andet tilbehør, der ikke er klassificeret til slagbrug.
- Værktøjets effekt styres af det tryk, der udøves på udløseren; hold godt fast i værktøjet og tryk på udløseren for at sætte den i gang.
- Brug ikke slagtoppe med for meget slitage til indgangs- eller udgangsdrevene. Kontrollér regelmæssigt det firkantede drev på slagnøglen. Sørg for, at slagtoppen, forlængelsesstangen eller anden fastgørelsesanordning er monteret korrekt, før du betjener værktøjet.



- Sørg for at sikre, at der er tilstrækkelig afstand bag værktøjet, når du løsner fastgørelsesanordningerne, for at undgå at hånden sidder fast. Værktøjet vil bevæge sig væk fra gevindforbindelsen, når møtrikken/bolten løsnes og kører op ad gevindet og flytter værktøjet med den. Sørg for, at hænderne holdes væk fra slagtoppene under brug af værktøjet.
- Monter slagtoppen eller fastgørelsesanordningen korrekt på slag nøglen. Undersøg værktøjets ambolt og fastholdelsesring inden brug. Manglende eller beskadigede dele skal udskiftes inden brug.
- Sørg for, at frem/tilbage-kontakten er i korrekt position for at spænde eller løse fastgørelsesanordningerne.
- Møtrikken/bolten kan derefter køre ned i gevindet ved hjælp af værktøjets strømhed. For at løse en forbindelse kan værktøjet bruges i omvendt rækkefølge.
- Det anbefales at bruge en gevindforskruing af hærdet stål (eller materiale med tilsvarende stødmodstand) (fig. 7).

4 - ANVENDELSE OG VEDLIGEHOLD AF ELVÆRKTØJ

- Før maskinen sættes i gang, skal det tjekkes, at der ikke er nogen farlig interaktion med de umiddelbare omgivelser (eksplosivt gas, brændbare eller farlige væsker, ukendte rørforinger, elektriske ledninger eller kabler m.m.).
- Før værktøjet tilsluttes luftindtaget, skal det tjekkes, om udløseren er blokeret i on-positionen af en forhindring.
- Hvis der forekommer en blokering, skal udløseren løsnes og maskinen afbrydes fra trykluftnettet.
- Sørg for, at det emne, hvorpå arbejdet udføres, er immobiliseret.
- Dette værktøj skal altid betjenes, inspiceres og vedligeholdes i overensstemmelse med alle bestemmelser (lokale, regionale, føderale og nationale), som er gældende for håndholdt hhv. håndbetjent trykluftværktøj.
- Af hensyn til sikkerheden, den bedste ydelse og maksimal levetid på delene, skal denne maskine betjenes med 90 psig. (6.2 bar / 620 kPa) maks. Lufttryk ved indgang med 3/8" (10mm) indvendig diameter på fødeslangen.
- Brug altid ren, tør luft. Støv, korroderende dampe og/eller meget fugt kan ødelægge motoren på en hydraulisk værktøj.
- Hvis det maksimale tryk på 90 psig (6.2 bar /620 kPa) overskrides, kan det føre til en faresituation, fx høj hastighed, at dele kan gå itu, et højere spændingsmoment eller en kraft, der kan ødelægge værktøjet og dens tilbehør eller den del, der arbejdes på.
- Vedligehold af elværktøj. Tjek justering af bevægelige dele, om de binder, om de er itu eller om der er andre forhold, der kan påvirke elværktøjets funktionsduelighed. Hvis elværktøjet er beskadiget, skal det repareres før brug. Mange ulykker skyldes dårligt vedligeholdt elværktøj.
- Benyt kun godkendt tilbehør, der er anbefalet af FACOM. Efterse tilbehør før brug. Der må ikke anvendes udstyr med revner eller på anden måde beskadiget. Selv om tilbehøret kan sættes på dit elværktøj, er det ikke sikkert, at det er sikkert at bruge det.
- Brug elværktøj, tilbehør og bits osv. i henhold til disse instruktioner, idet du tager højde for arbejdsforholdene og det arbejde, der skal udføres. Brug af elværktøj til andre opgaver, end værktøjet er beregnet til, kan føre til en farlig situation.
- Sørg for, at gnister og støv fra brugen ikke udgør en fare.
- Trykluftsværktøjet skal monteres på og tilsluttes trykluftnettet med lynkoblinger, således at der hurtigt kan lukkes ned i en faresituation.
- Når værktøjets levetid er udløbet, anbefaler vi, at det skilles ad, affedtes, og at enkelt delen sorteres efter materiale, så de kan genanvendes.
- Sluk altid for luftforsyningen og afbryd luftfødeslangen før montering, fjernelse eller justering af tilbehør på værktøjet, eller før service af værktøjet påbegyndes.
- Brug aldrig beskadigede, flossede eller på anden måde slidte luftslanger og koblinger. Gør ikke vold på slanger eller koblinger.
- Maskinen må ikke smøres med brandbare eller flygtige væsker, så som petroleum, diesel eller jetbrændstof.
- Etiketter og mærkater må ikke fjernes. Udskift alle beskadigede mærkater.
- Brug ikke værktøjet, hvis det ikke kan tændes eller slukkes med udløseren.
- Undlad at låse, tape eller binde «on/off»-udløseren i «on»-positionen, da denne udløser skal kunne komme tilbage til «off»-positionen, når den slippes.
- Vær sikker på, at alle slanger og koblinger har den rette størrelse og er tilspændt sikkert.
- Det anbefales at bruge en sikkerhedswire. En kobling, der er forbundet direkte til luftindtaget og værktøjets omfang og gør det vanskeligere at håndtere.
- For maksimal ydelse skal koblingen på væggen være en størrelse over den kobling, der benyttes i værktøjet. Den kobling, der er nærmest værktøjet må ikke være mindre end luftforsyningsslangens korrekte størrelse.
- Brug klamper eller andre praktiske måder til sikring og støtte af emnet på en stabil flade. Det er ikke stabilt at holde emnet i hånden eller støtte det mod kroppen hvilket kan medføre tab af kontrol.
- Når værktøjet ikke er i brug, skal det afbrydes fra luftforsyningen for at undgå utilsigtet eller uautoriseret brug under operatørens fravær.
- Ingen dele/komponenter/tilbehørsdele til dette værktøj må ændres på nogen som helst måde.
- Trådsien ved luftindtaget bliver af og til tilstoppet med støv og smuds, som blokerer luftforsyningen og nedsætter værktøjets ydelse. Hvis det sker skal trådsien renses.
- Elværktøj, der ikke er i brug, skal placeres uden for børns rækkevidde, og lad ikke personer, der ikke er bekendt med elværktøj eller disse instruktioner betjene elværktøjet. Elværktøj er farligt i hænderne på uøvede brugere.
- Placér værktøjet på bolten eller møtrikken, inden værktøjet startes. Bliv ikke fristet til at pege med værktøjet, eller fjumre omkring med det.
- Må ikke opbevares eller bruges på steder, hvor temperaturen kan nå op på eller overstige 40 °C (104 °F) (som f.eks. uden for skure eller metalbygninger om sommeren). For at opnå den bedste levetid skal den opbevares på et tørt og køligt sted.



VIGTIGE SIKKERHEDSINSTRUKTIONER FOR ALLE BATTERIOPLADERE

GEM DISSE INSTRUKTIONER: Denne vejledning indeholder vigtige sikkerheds- og driftsinstruktioner for batterioplader.

- Inden du bruger opladeren, bedes du læse alle instruktioner og advarselmærkater på opladeren, batteripakken og produktet, der bruger batteripakken.

⚠ADVARSEL: Fare for stød. Lad ikke nogen flydende væsker komme ind i opladeren. Der kan opstå elektrisk stød.

BEMÆRK: Under visse betingelser, med opladeren tilsluttet strømforsyningen, kan opladeren kortsluttes af fremmed materiale. Fremmede materialer af en ledende art som for eksempel, men ikke begrænset til, slibestøv, metalchips, ståluld, aluminiumsfolie eller anden koncentration af metalliske partikler skal holdes på afstand af opladerens huller. Tag altid stikket til opladeren ud fra kontakten, når der ikke er indsat en batteripakke. Tag opladeren ud af stikket, før du forsøger at rense den.

UDLØSER MED VARIABEL HASTIGHED

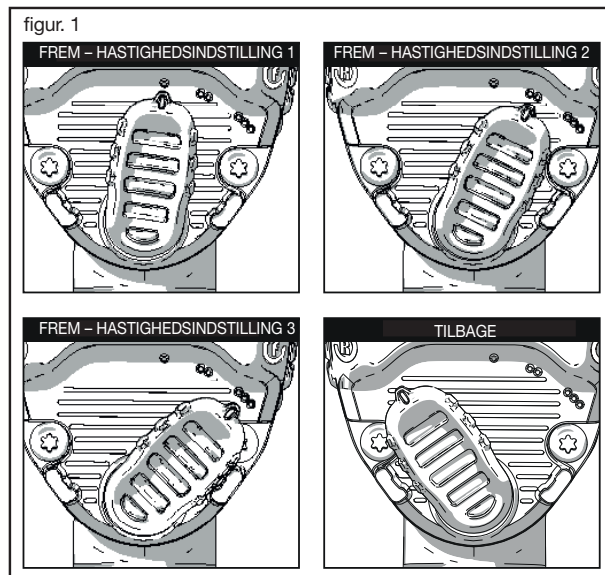
Du starter værktøjet ved at trykke på udløseren. Du slukker værktøjet ved at slippe udløseren. Jo mere du presser udløseren ind, jo hurtigere vil værktøjet køre.

FREM/TILBAGE OG HASTIGHEDSREGULERINGSKNAP

Knappen frem/tilbage og hastighedsregulering (figur 1) bestemmer værktøjets retning og fungerer også som variabel hastighedsregulering. For at vælge fuld hastighed rotation fremad skal du dreje knappen helt til højre side af værktøjet som vist.

For at vælge tilbage skal du dreje knappen helt til venstre side af værktøjet som vist. Bemærk, at tilbage altid er fuld kraft.

Frem rotation kan justeres til variabel hastighed ved at dreje grebet mellem de tre indstillinger, som vist på fig. 1, og kontakten låses i hver position.



LED-LYSTILBEHØR

PAS PÅ: LED-lystilbehør skal oplades inden første brug. LED-lys fungerer ikke, indtil det er opladet. LED-lys sendes i dvaletilstand, opladning aktiverer lys-funktion. (se opladningssektion herunder).

Installation og fjernelse af LED-lys

Fjernelse: For at fjerne LED-lystilbehøret fra værktøjet skal du dreje LED-lystilbehøret mod uret, og LED-lyset laver en 'klik'-lyd, når det roterer. Øverst på næsekeglen kommer oplåsnings symbolet ud for nummertegnet, når det er låst helt op. Træk LED-lystilbehøret lige væk fra værktøjet for at fjerne det. Opladningsporten er placeret på LED-lystilbehørets bagside (se opladningsafsnit herunder).

Installation: For at installere LED-lystilbehøret på værktøjet skal du placere nummertegnet oven på næsekeglen ud for oplåsnings symbolet. Anbring LED-lystilbehøret på næsekeglen mod bagsiden af værktøjet, indtil det stopper. DEREFTER skal du dreje den med uret. LED-lystilbehøret laver en 'klik'-lyd, mens det roterer og låses fast. Nummertegnet øverst på næsekeglen vil nu stå ud for låsesymbolet.

Opladning: Oplad enheden ved at slutte USB-opladningskablet til opladningsporten (A, Fig. 2) på enheden, og slut derefter til en passende USB-port. Der kan også anvendes en AC-adapter til opladningen af enheden gennem en almindelig stikkontakt.

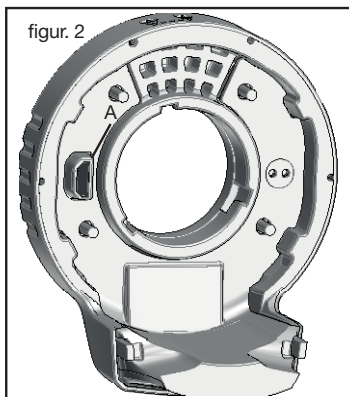
Den længste levetid og bedste ydeevne opnås, hvis batteripakken oplades, når luftens temperatur er mellem 18 og 24 °C. Oplad IKKE batteriet i en lufttemperatur under +4,5 °C eller over +40,5 °C. Dette er vigtigt og vil forhindre alvorlige skader på batteripakken.

BEMÆRK: Mens enheden oplader, blinker den røde LED-lampe kontinuerligt og angiver, at opladningsprocessen er startet. Når opladningen er færdig, vil det blive angivet af LED-lampen, som vil lyse konstant på ON i en dæmpet tilstand. Batteripakken er fuldt opladet og kan nu anvendes eller kan efterlades i opladeren. **BEMÆRK:** For at sikre maksimal ydeevne og levetid for lithium-ion-batteripakker skal batteripakken lades helt op, før den anvendes første gang. LED-lampen lades helt op på 4 timer eller mindre.

⚠ FORSIGTIG: Se ikke direkte ind i LED-lyset. Det kan medføre alvorlige øjenskader. Der er placeret to LED-lamper omkring det firkantede drev. LED-lamperne aktiveres, når udløseren trykkes ned.



- LED-lamperne slukkes efter at være tændt i 20 sekunder.

BEMÆRK: LED-lamperne er til belysning af den umiddelbare arbejdsflade og er ikke beregnet til at blive brugt som lommelygte.



ADAPTERSTATUSINDIKATOR

figur. 3

Opladningstilstand	
	Oplader ---
	Helt opladet _____

KORREKT HÅNDSTILLING

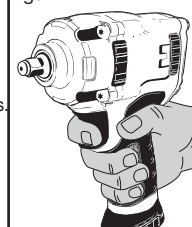


ADVARSEL

Advarsel: For at nedsætte risikoen for alvorlig personlig tilskadekomst, skal den viste håndstilling ALTID benyttes.

Advarsel: For at nedsætte risikoen for alvorlig personlig tilskadekomst, skal der ALTID holdes godt fast som forebyggelse mod en pludselig bevægelse.

figur. 4



SERVICE

- Der skal foretages serviceeftersyn på værktøjet af en fuldt kvalificeret reparatør, og der må kun anvendes godkendte, identiske FACOM reservedele. Brug kun smøremidler, der er anbefalet af FACOM.

VEDLIGEHOLDELSE

Smøring

Hydraulisk værktøj kræver smøring i hele værktøjets levetid.

Dette elværktøj bruger trykluft som en strømkilde. Lufthammerens mekanisme bruger trykluft som energi til værktøjet. Tryklufften indeholder fugt, der kan forårsage rust på komponenterne inde i værktøjet, hvorfor det er nødvendigt at smøre dagligt. Såfremt et hydraulisk værktøj ikke smøres korrekt, afkortes dets levetid dramatisk, og garantien bortfalder.

⚠ ADVARSEL: Dette hydrauliske værktøj kræver smøring **FØR** første brug, også **før og efter** hver brug derefter.

Manuel smøring af det hydrauliske værktøj:

- 1 Afbryd værktøjet fra tryklufftsforsyningen, og læg det, så luftindtaget vender opad.
- 2 Tryk på udløseren, og kom ca. 0,15-0,25 ml specialolie til hydraulisk værktøj i luftindtaget.

BEMÆRK: Brug olie af vægtklasse **10 SAE**, hvis der ikke er pneumatikolie til rådighed.

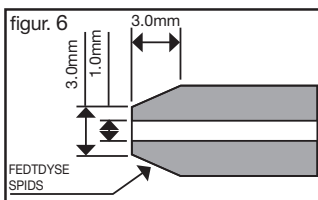
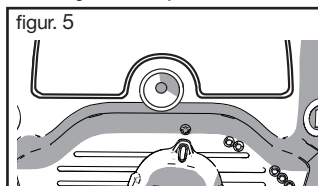
- 3 Fjern tilbehør, tilslut værktøjet til en luftkilde, og dæk derefter udstødningsenden med et håndklæde og lad værktøjet køre i 2 til 3 sekunder.

Sådan smøres den indre mekanisme:

Find fedtmonteringen på bagsiden af værktøjet (fig. 5). Påfør 4 gram FACOM-godkendt slagfedt i monteringen hver 3-5 måned afhængigt af brug. Brug anbefalet fedtpistoldysespid (fig. 6) på fedtmonteringen, en mindre eller skarp dyse vil beskadige fedtmonteringskuglelejet.

⚠ ADVARSEL: Opbevares uden for børns rækkevidde. Hvis olien til pneumatisk værktøj indtages, må opkastning ikke fremkaldes. Tilkald straks en læge.

⚠ ADVARSEL: Hvis der er for meget olie i værktøjet, udledes det med det samme gennem udsivningsåbningen. Vend altid åbningen væk fra personer eller genstande.
BEMÆRK: Kontrollér hastigheden, og foretag en simpel kontrol af vibrationsniveauet efter hver service



Opbevaring:

Hydraulikværktøjet skal smøres, før det lægges væk. Følg instruktionerne "Smøring" med undtagelse af trin 3.

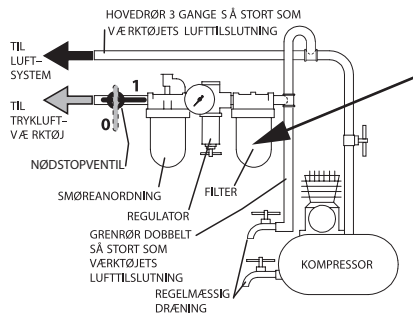


Der skal altid bruges luftledningssmøring til disse maskinen.

Fyld hverken for meget olie eller tunge brændstofprodukter på, da det kan medføre ujævn kørsel eller en ringe ydelse.

IBRUGTAGNING AF MASKINEN

figur. 7



Et luftfilter og oliesmøring bør placeres imellem kompressor enhed og lufthammeren for at sikre en ren lufttilførsel. Vand, smuds, og flejringer kan skade lufthammeren.

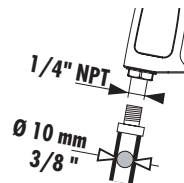
SPECIFIKATIONER

Reference	Firkantet drev	Slagfrekvens	Maks. Hastighed	Breakaway-drejningsmoment	Lydniveau (ISO 15744)				Vibrationsniveau m/s ² (ISO 28927)	
					Tryk dB(A)		Effekt dB(A)			
	"	bpm	rpm	Nm		k*		k*		k**
NS.3500G	1/2	1200	6500	1898	94	3	105	3	6.4	2.2**
NS.3100G	1/2	1300	7000	1600	93	3	104	3	6.2	2.5**
NS.2500G	1/2	1400	10000	950	95	3	107	3	3.9	1.5**

Reference	Gennemsnitligt luftforbrug	Arbejdstryk	Vægt med holdeanordning	Størrelse med holdeanordning
	l/min	bar	kg	mm
NS.3500G	172	6.2	2.2	162 x 75.3 x 212
NS.3100G	172	6.2	2	162 x 75.3 x 212
NS.2500G	167	6.2	1.4	144 x 62.5 x 197

* k = målesikkerhed i dB

** k = målesikkerhed i m/s²



GARANTIBESTEMMELSER

Facoms elektriske værktøj er dækket af 24 måneders garanti mod fabriktionsfejl og mangler, regnet fra købsdatoen. Facoms tilbehør og sliddele, oplader og batterier er omfattet af de almindelige lovpligtige garantibestemmelser. Denne garanti dækker ikke følgende tilfælde: normal slitage, manglende overholdelse af instruktioner for brug og sikkerhedsretningslinjer, ikke-tiltænkt eller forkert brug af værktøjet, overbelastning af værktøjet, manglende servicering eller vedligeholdelse, indtrængen af fremmedlegemer, værktøj, som er blevet skilt ad eller ændret, eller som har spor af stød (buler, revner eller ødelagte dæksler), brug med tilbehør af dårlig kvalitet, eller som ikke er kompatibelt. Ved garantireklamation skal følgende fremvises: værktøjet med serienummer og en læselig original faktura med angivelse af produktet og købsdatoen. Nærmere betingelser for garantiens dækning oplyses af forhandleren.

CE-OVERENSSTEMMELSESERKLÆRING

VI, FACOM S.A.S., 6/8 RUE GUSTAVE EIFFEL - 91 420 MORANGIS - FRANKRIG, ERKLÆRER HERMED PÅ EGET ANSVAR, AT FACOM-PRODUKTER NS.3500G - HØJTYDENDE 1/2" LUFTSLAGNØGLE, NS.3100G - 1/2" LUFTSLAGNØGLE, NS.2500G - HØJTYDENDE 1/2" KOMPAKT LUFTSLAGNØGLE - ER I OVERENSSTEMMELSE MED KRAVENE I MASKINDIREKTIVET 2006/42/CE - OG ER I OVERENSSTEMMELSE MED KRAVENE I DEN HARMONISEREDE EUROPÆISKE NORM EN ISO 11148-4: 2012. Undertegnede er ansvarlig for udarbejdelsen af den tekniske fil og fremfører denne erklæring på vegne af Facom.

Markus Rompel
Markus Rompel

22.11.2017
Teknisk direktør



**ΠΡΟΕΙΔΟΠΟΙΗΣΗ**

Τα NS.3500G, NS.3100G, NS.2500G κρουστικά κλειδιά είναι εργαλεία που έχουν κατασκευαστεί με ακρίβεια και σχεδιαστεί για βιδώμα/ξεβιδώμα, σφύριξη και λασκάρισμα στοιχείων στερέωσης που φέρουν σπείρωμα, συνήθως περικοχλίων και κοχλιών, όταν έχει τοποθετηθεί στο εργαλείο ένα κατάλληλο κρουστικό καρυδάκι.



Μη χρησιμοποιείτε κατεστραμμένους, λειωμένους ή φθαρμένους σωλήνες και προσάρτηματα.



Όλα τα πνευματικά ηλεκτρικά εργαλεία μπορεί να παράγουν δονήσεις κατά τη χρήση. Κραδασμοί, επαναλαμβανόμενες κινήσεις και άβολες θέσεις δυνατών να προκαλέσουν βλάβη στα χέρια και στους βραχίονες σας. Σταματήστε τη χρήση κάθε μηχανήματος αν αισθανθείτε στενοχωρία, σουβλιές ή πύνο. Ζητήστε ιατρική συμβουλή πριν επαναλάβετε τη χρήση.



Μη μεταφέρετε το μηχανήματος κρατώντας το από το σωλήνα.



Διατηρείτε το σώμα σας σε στάση ισορροπίας και σταθερό. Μην υπερβείτε τη θέση ισορροπίας όταν λειτουργείτε αυτό το μηχανήματος. Μη χρησιμοποιείτε το μηχάνημα υπό την επήρεια ναρκωτικών, οινοπνεύματος, φαρμάκων ή αν αισθάνεστε κόπωση.



Μην τα λιπαίνετε υπερβολικά και μην χρησιμοποιείτε έλαιο πολύ ψηλού βαθμού, καθώς μπορεί να προκληθεί μείωση της απόδοσης.



Χρησιμοποιείτε εξοπλισμό προστασίας όπως γυαλιά, γάντια, υποδήματα ασφαλείας, καθώς και ακουστική προστασία. Φοράτε πάντα κατάλληλα προστατευτικά ματιών με σήμανση CE κατά τη λειτουργία ή συντήρηση αυτού του εργαλείου. Να είστε σε εγρήγορση και να σκέφτεστε λογικά κατά τη χρήση του μηχανήματος.



Φοράτε πάντα κατάλληλα μέσα αναπνευστικής προστασίας κατά τη λειτουργία αυτού του εργαλείου.



Διακόπτετε πάντα την παροχή αέρα και αποσυνδέετε το σωλήνα παροχής αέρα πριν την τοποθέτηση, αφαίρεση ή ρύθμιση οποιουδήποτε εξαρτήματος σ' αυτό το μηχανήματος, ή πριν την εκτέλεση οποιασδήποτε συντήρησης σ' αυτό το μηχανήματος.



Λειτουργείτε με Μέγιστη πίεση αέρα 90 psig (6,2 bar/620 kPa).

ΣΗΜΑΝΤΙΚΕΣ ΠΛΗΡΟΦΟΡΙΕΣ ΠΕΡΙΕΧΟΝΤΑΙ ΣΤΟ ΕΓΧΕΙΡΙΔΙΟ ΑΥΤΟ ΓΙΑ ΤΗΝ ΑΣΦΑΛΗ ΛΕΙΤΟΥΡΓΙΑ ΤΟΥ ΕΡΓΑΛΕΙΟΥ/ΔΙΑΒΑΣΤΕ ΤΟ ΕΓΧΕΙΡΙΔΙΟ ΑΥΤΟ ΠΡΙΝ ΑΠΟ ΤΟ ΜΗΧΑΝΗΜΑ ΤΟΥ ΕΡΓΑΛΕΙΟΥ. ΦΥΛΑΞΤΕ ΓΙΑ ΜΕΛΛΟΝΤΙΚΗ ΠΑΡΑΠΟΜΠΗ. ΕΙΝΑΙ ΕΥΘΥΝΗ ΤΟΥ ΕΡΓΟΔΟΤΗ ΝΑ ΘΕΣΕΙ ΤΙΣ ΠΛΗΡΟΦΟΡΙΕΣ ΑΥΤΟΥ ΤΟΥ ΕΓΧΕΙΡΙΔΙΟΥ ΥΠ'ΟΨΗΝ ΤΟΥ ΧΕΙΡΙΣΤΗ. Η ΠΑΡΑΛΕΙΨΗ ΤΗΡΗΣΗΣ ΤΩΝ ΑΚΟΛΟΥΘΩΝ ΠΡΟΕΙΔΟΠΟΙΗΣΕΩΝ ΜΠΟΡΕΙ ΝΑ ΟΔΗΓΗΣΕΙ ΣΕ ΤΡΑΥΜΑΤΙΣΜΟ.

ΓΕΝΙΚΕΣ ΟΔΗΓΙΕΣ ΑΣΦΑΛΕΙΑΣ

Φοράτε εξοπλισμό ατομικής προστασίας. Ανάλογα με την εφαρμογή, χρησιμοποιείτε προστατευτικό προσώπου, ειδικά ματογυαλιά ασφαλείας ή γυαλιά ασφαλείας. Φοράτε, όπως ενδείκνυται, μάσκα κατά της σκόνης, προστατευτικά ακοής, γάντια και ποδιά συνεργείου ικανή να σταματά θραύσματα από τον δίσκο λείανσης ή το τεμάχιο εργασίας. Τα προστατευτικά ματιών πρέπει να έχουν την ικανότητα να σταματούν εκπινασσόμενα σωματίδια που παράγονται από διάφορες εργασίες. Η μάσκα ή η αναπνευστική συσκευή κατά της σκόνης πρέπει να έχει την ικανότητα να φιλτράρει σωματίδια που παράγονται από την εργασία σας. Η παρατεταμένη έκθεση σε θόρυβο υψηλής έντασης μπορεί να προκαλέσει απώλεια ακοής. Τα γυαλιά καθημερινής χρήσης ΔΕΝ είναι γυαλιά ασφαλείας. Χρησιμοποιήστε επίσης προσωπίδα ή μάσκα κατά της σκόνης αν η εργασία κοπής παράγει σκόνη.

▲ΠΡΟΕΙΔΟΠΟΙΗΣΗ: Διαβάστε όλες τις προειδοποιήσεις ασφαλείας και όλες τις οδηγίες. Η μη τήρηση προειδοποίησης και οδηγιών μπορεί να είναι αιτία ηλεκτροπληξίας, πυρκαγιάς και/ή σοβαρού τραυματισμού. **ΦΥΛΑΞΤΕ ΟΛΕΣ ΤΙΣ ΠΡΟΕΙΔΟΠΟΙΗΣΕΙΣ ΚΑΙ ΟΔΗΓΙΕΣ ΓΙΑ ΜΕΛΛΟΝΤΙΚΗ ΑΝΑΦΟΡΑ.**

1- ΑΣΦΑΛΕΙΑ ΣΤΟ ΧΩΡΟ ΕΡΓΑΣΙΑΣ

- Διατηρείτε την περιοχή εργασίας καθαρή και καλά φωτισμένη. Οι ατακτοποιήτες ή σκοτεινές περιοχές γίνονται αιτίες ατυχημάτων. Προσέχετε τον περίγυρο σας, τις ολισθηρές επιφάνειες που προκαλούνται από τη χρήση αυτού του εργαλείου και επίσης τους κινδύνους παραπτώματος που προκαλούνται από αγωγούς αέρα.
- Μην χρησιμοποιείτε ηλεκτρικά εργαλεία σε εκρηκτικές ατμόσφαιρες, π.χ. παρουσία εύφλεκτων υγρών, αερίων ή σκόνης. Τα ηλεκτρικά εργαλεία παράγουν σπινθήρες που μπορεί να προκαλέσουν ανάφλεξη της σκόνης ή των αναθυμιάσεων.
- Να μη χρησιμοποιείται σε υγρές συνθήκες.
- Κρατάτε παιδιά και παρευρισκόμενους μακριά, κατά τη χρήση ενός ηλεκτρικού εργαλείου. Παράγοντες που αποσπούν την προσοχή μπορεί να σας κάνουν να χάσετε τον έλεγχο.

2- ΑΤΟΜΙΚΗ ΑΣΦΑΛΕΙΑ

- Παραμείνετε σε επαγρύπνηση, προσέχετε τι κάνετε και εφαρμόζετε την κοινή λογική όταν χρησιμοποιείτε ηλεκτρικό εργαλείο. Μην χρησιμοποιείτε ηλεκτρικό εργαλείο όταν είστε κουρασμένος/ή ή υπό την επήρεια ναρκωτικών, οινοπνεύματος ή φαρμακευτικής αγωγής. Μια στιγμή απροσεξίας κατά τη χρήση ηλεκτρικών εργαλείων μπορεί να προκαλέσει σοβαρό τραυματισμό.
- Αποφύγετε την ακούσια ενεργοποίηση. Πρώτου συνδέσετε την πηγή αέρα και προτού σηκώσετε ή μεταφέρετε το εργαλείο, να βεβαιώνετε ότι ο διακόπτης λειτουργίας είναι κλειστός. Η μεταφορά ηλεκτρικών εργαλείων με το δάκτυλο στον διακόπτη λειτουργίας ή η σύνδεση της τροφοδοσίας σε ηλεκτρικά εργαλεία με ανοικτό διακόπτη λειτουργίας μπορεί να προκαλέσει ατύχημα.
- Η έκθεση σε υψηλή στάθμη θορύβου μπορεί να προκαλέσει μόνιμη απώλεια της ακοής και άλλα προβλήματα όπως εμβόες (κουδούνισμα, βούισμα, σφύριγμα ή βόμβο στα αυτιά). Κατά συνέπεια, έχει μεγάλη σημασία να γίνει εκτίμηση επικινδυνότητας και εφαρμογή των κατάλληλων μέτρων για αυτούς τους κινδύνους. Οι



- κατάλληλοι έλεγχοι για την ελάττωση του κινδύνου μπορεί να είναι μέτρα όπως υλικά απόσβεσης, για να μην «κουδουνίζει» το τεμάχιο εργασίας.
- Φοράτε κατάλληλα ρούχα. Μην φοράτε χαλαρά ρούχα ή κοσμήματα. Κρατήστε τα μαλλιά, ρούχα και γάντια σας μακριά από τα κινητά μέρη. Τα ρούχα με χαλαρή εφαρμογή, τα γάντια με επικάλυψη καουτσούκ ή γάντια με μεταλλικές ενισχύσεις, γάντια με κομμένα ή ξεφτισμένα δάκτυλα, τα κοσμήματα ή τα μακριά μαλλιά μπορούν να πιαστούν σε κινούμενα μέρη.
 - Κρατήστε τα χέρια σας και τα υπόλοιπα μέρη του σώματος, τα χαλαρά ρούχα και τα μακριά μαλλιά μακριά από το κινητό άκρο του εργαλείου.
 - Παραμείνετε σε ενήριγοση για τυχόν ξαφνικές αλλαγές στην κίνηση κατά την εκκίνηση και λειτουργία οποιοδήποτε ηλεκτρικού εργαλείου.
 - Οι χειριστές και το προσωπικό συντήρησης πρέπει να έχουν τη σωματική δύναμη για να χειριστούν τον όγκο, τη μάζα και την ισχύ του εργαλείου.
 - Μην χρησιμοποιείτε το εργαλείο για παρατεταμένες χρονικές περιόδους. Οι κραδασμοί που παράγονται από το εργαλείο μπορεί να βλάδουν το πάνω ή το κάτω τμήμα του χεριού σας. Κρατάτε το εργαλείο με ελαφρύ αλλά ασφαλές κράτημα, λαμβάνοντας υπόψη σας τις απαιτούμενες δυνάμεις αντίδρασης στα χέρια. Σταματήστε να χρησιμοποιείτε οποιοδήποτε εργαλείο αν νιώσετε κάποια ενόχληση, μυρμήγκιασμα ή πόνο. Συμβουλευτείτε γιατρό προτού ξαναχρησιμοποιήσετε το εργαλείο.
 - Αυτό το εργαλείο δεν διαθέτει μόνωση για ηλεκτροπληξία. Σε περίπτωση επαφής με καλώδιο υπό τάση, τα εκτεθειμένα μεταλλικά μέρη θα θεθούν υπό τάση.
 - Λόγω της σκόνης που παράγεται κατά τη χρήση του εργαλείου, είναι απαραίτητη μια αξιολόγηση κινδύνων και η εφαρμογή κατάλληλων μέτρων ελέγχου για αυτούς τους κινδύνους.
 - Η θερμοκρασία εξαρτημάτων και εργαλείων μπορεί να αυξηθεί πολύ κατά τη λειτουργία. Φοράτε γάντια όταν τα αγγίζετε. Να βεβαιώνετε ότι το εργαλείο είναι απενεργοποιημένο όταν αλλάζετε αξεσουάρ.
 - Κρατάτε τους παρευρισκόμενους σε ασφαλή απόσταση από την περιοχή εργασίας. Οποιοδήποτε εισέρχεται στην περιοχή εργασίας πρέπει να φορά προστατευτικό εξοπλισμό. Τα τυχόν θραύσματα από το τεμάχιο εργασίας ή ένα φθαρμένο αξεσουάρ μπορεί να εκταχθούν και να προκαλέσουν τραυματισμό πέρα από την άμεση περιοχή όπου εκτελείται η εργασία.
 - Ποτέ μην κατευθύνετε αέρα προς τον εαυτό σας ή οποιοδήποτε άλλο άτομο, διαφορετικά μπορεί να προκύψει σοβαρός τραυματισμός.
 - Φοράτε ζεστά ρούχα όταν εργάζεστε σε χαμηλές θερμοκρασίες και διατηρείτε ζεστά και στεγνά τα χέρια σας.
 - Οι ελαστικοί σωλήνες μπορούν να προκαλέσουν σοβαρό τραυματισμό. Ελέγχετε πάντα για κατεστραμμένους ή απουσιάζοντες ελαστικούς σωλήνες και προσαρτήματα.
 - Αποφύγετε την παρατεταμένη επαφή με τη σκόνη που παράγεται από τρίψιμο, πρίονισμα, λείανση, διάτρηση, ξεφλούδισμα και άλλες κατασκευαστικές δραστηριότητες. Φοράτε προστατευτικά ρούχα και πλένετε τις εκτεθειμένες περιοχές με σαπούνι και νερό Αν η σκόνη μπει στο στόμα ή στα μάτια σας, ή αν ακουμπήσει στο δέρμα σας, μπορεί να προκαλέσει την απορρόφηση βλαβερών χημικών ουσιών.
 - Όταν δεν χρησιμοποιείτε το ηλεκτρικό εργαλείο, φυλάσσετε το μακριά από παιδιά και μην αφήνετε να το χρησιμοποιούν άτομα που δεν είναι εξοικειωμένα με αυτό ή με τις παρούσες οδηγίες. Τα ηλεκτρικά εργαλεία είναι επικίνδυνα στα χέρια μη εκπαιδευμένων χρηστών.
 - Μην αφήνετε τα παιδιά να έρθουν σε επαφή με το εργαλείο. Απαιτείται επίβλεψη κατά τον χειρισμό του εργαλείου από άπειρους χρήστες.
 - Μην τροποποιείτε αυτό το εργαλείο. Τυχόν μετατροπές ενδέχεται να μειώσουν την αποτελεσματικότητα των μέτρων ασφαλείας και να αυξήσουν τον κίνδυνο για το χειριστή.
 - Μην πετάτε τις οδηγίες ασφαλείας. Παραδώστε τις στο χειριστή του εργαλείου.
 - Μην χρησιμοποιείτε το εργαλείο αν έχει υποστεί βλάβη.
 - Να έχετε υπόψη σας ότι ενδέχεται να εκτοξευτούν θραύσματα με μεγάλη δύναμη σε περίπτωση αστοχίας του τεμαχίου εργασίας ή του εξαρτήματός ή του ίδιου του εργαλείου.
 - Αυτό το προϊόν δεν προορίζεται για χρήση από άτομα (συμπεριλαμβανομένων των παιδιών) με μειωμένες σωματικές, αισθητικές ή νοητικές ικανότητες, έλλειψη εμπειρίας, γνώσεων ή δεξιοτήτων, χωρίς επίβλεψη από κάποιο άτομο υπεύθυνο για την ασφάλειά τους. Μην αφήνετε ποτέ τα παιδιά μόνα τους με αυτό το προϊόν. Αυτό το εργαλείο και τα παρελκόμενα του θα πρέπει να χρησιμοποιείται σε συμμόρφωση με αυτές τις οδηγίες. Η χρήση του για οποιοδήποτε άλλο σκοπό ενέχει κινδύνους για πρόσωπα και για το περιβάλλον.
 - Η εγκατάσταση, η ρύθμιση ή η χρήση του εργαλείου πρέπει να πραγματοποιείται μόνο από κατάλληλους και εκπαιδευμένους χειριστές.
 - Για εργασία σε υψηλά σημεία να φοράτε κράνος.
 - Κατευθύνετε το άκρο απαγωγής αέρα έτσι ώστε να ελαχιστοποιηθεί η όχληση από τη σκόνη σε ένα περιβάλλον γεμάτο σκόνη. Μην κατευθύνετε την έξοδο αέρα προς τα χέρια σας.
 - Σε περίπτωση παραγωγής σκόνης ή αναθυμιάσεων, η προτεραιότητα πρέπει να είναι ο έλεγχός τους στο σημείο εκπομπής.
 - Όλα τα αναπνευστικά στοιχεία ή εξαρτήματα που χρησιμοποιούνται για τη συλλογή, εξάγνωση ή εξάλειψη της σκόνης ή των αναθυμιάσεων που μεταφέρονται στον αέρα θα πρέπει να χρησιμοποιούνται και να συντηρούνται σωστά σύμφωνα με τις οδηγίες του κατασκευαστή.
 - Μην αφήνετε το εργαλείο να περιστρέφεται χωρίς να χρησιμοποιείται όταν υπάρχει καρυδάκι εγκατεστημένο στο εργαλείο.
 - Μην πισπιζείτε το προϊόν και μην το βυθίζετε σε νερό ή άλλα υγρά.
 - Μην αποφεύγετε το προϊόν, ακόμα και αν έχει υποστεί σοβαρή ζημιά ή έχει φθαρεί εντελώς. Η μπαταρία μπορεί να εκραγεί στη φωτιά. Κατά την καύση μπαταριών λιθίου-ιόντων παράγονται τοξικές αναθυμιάσεις και υλικά.
 - Αν τα περιεχόμενα της μπαταρίας έρθουν σε επαφή με το δέρμα, ξεπλύνετε αμέσως την περιοχή με ήπιο σαπούνι και νερό. Σε περίπτωση επαφής υγρού μπαταρίας με το μάτι, ξεπλύνετε με νερό με ανοιχτό μάτι για 15 λεπτά ή έως ότου σταματήσει ο ερεθισμός. Αν χρειαστεί ιατρική βοήθεια, έχετε υπόψη σας ότι ο ηλεκτρολύτης της μπαταρίας αποτελείται από ένα μείγμα υγρών οργανικών ανθρακικών ενώσεων και αλάτων λιθίου.
 - Τα περιεχόμενα μιας ανοιγμένης μπαταρίας μπορούν να προκαλέσουν ερεθισμό των αναπνευστικών οδών. Παρέχετε καθαρό αέρα. Αν τα συμπτώματα επιμένουν, ζητήστε ιατρική βοήθεια.
 - Κίνδυνος εγκαυμάτων. Το υγρό των μπαταριών ενδέχεται να είναι εύφλεκτο εάν εκτεθεί σε σπινθήρα ή φλόγα.
 - Κίνδυνος φωτιάς. Ποτέ μην επιχειρήσετε να ανοίξετε το πακέτο μπαταρίας για οποιοδήποτε λόγο. Αν το περιβλήμα του πακέτου μπαταρίας είναι ραγισμένο ή έχει υποστεί ζημιά, μην εισάγετε το πακέτο μπαταρίας στο φορητό. Μη συνθλίψετε, ρίξετε κάτω ή προξενήσετε ζημιά ή υποστεί ζημιά με οποιοδήποτε τρόπο (π.χ. τρυπηθεί με καρφί, χτυπηθεί με σφυρί, πατηθεί).
 - Έχετε υπόψη σας ότι αλλαγές ή τροποποιήσεις που δεν έχουν εγκριθεί ρητά από το φορέα που έχει την ευθύνη της συμμόρφωσης θα μπορούσαν να καταστήσουν άκυρο το δικαίωμα του χρήστη στη λειτουργία του εξοπλισμού.

▲ ΠΡΟΕΙΔΟΠΟΙΗΣΗ: Ποτέ μην τροποποιήσετε τη μονάδα ή οποιοδήποτε μέρος της. Θα μπορούσε να προκύψει ζημιά ή τραυματισμός.

▲ ΠΡΟΣΟΧΗ: Μην κοπάζετε απευθείας μέσα σε φως LED. Θα μπορούσε να προκύψει σοβαρή βλάβη των ματιών.

3 - ΠΡΟΣΘΕΤΟΙ ΕΙΔΙΚΟΙ ΚΑΝΟΝΕΣ ΑΣΦΑΛΕΙΑΣ ΓΙΑ ΚΡΟΥΣΤΙΚΑ ΚΛΕΙΔΙΑ

- Χρησιμοποιείτε μόνο αξεσουάρ, όπως καρυδάκια και επεκτάσεις που συνιστά η FACOM. Ελέγχετε τα αξεσουάρ πριν τη χρήση. Μην χρησιμοποιείτε αξεσουάρ





που είναι ραγισμένα ή έχουν υποστεί ζημιά. Μη χρησιμοποιείτε καρυδάκια χρωμίου, καρυδάκια για εργαλεία χειρός ή οποιαδήποτε άλλα αξεσουάρ δεν είναι διαβαθμισμένα για κρουστική χρήση.

- Η ισχύς του εργαλείου ελέγχεται από την πίεση που ασκείται στη σκανδάλη. Για να χρησιμοποιήσετε το εργαλείο κρατήστε το σταθερά και πιέστε τη σκανδάλη.
- Μη χρησιμοποιείτε καρυδάκια που παρουσιάζουν εξωτερική φθορά στις περιοχές εισόδου και εξόδου κίνησης. Ελέγχετε περιοδικά στο καρυδάκι το τμήμα μετάδοσης κίνησης με τετράγωνη διατομή. Να βεβαιώνετε ότι το καρυδάκι, η ράβδος επέκτασης ή άλλο προσάρτημα έχει τοποθετηθεί με ασφάλεια, πριν χρησιμοποιήσετε το εργαλείο.
- Όταν ξεβιδώνετε στοιχεία στερέωσης, πρώτα να διασφαλίζετε ότι υπάρχει αρκετός κενός χώρος πίσω από το εργαλείο για να αποφύγετε παγίδευση του χεριού σας. Το εργαλείο θα απομακρύνεται από τη βιδωτή σύνδεση καθώς το περικόχλιο κοχλίας ξεβιδώνεται και μετακινεί μαζί του και το εργαλείο. Να βεβαιώνετε ότι κρατάτε τα χέρια σας μακριά από τα καρυδάκια κατά τη χρήση του εργαλείου.
- Στερεώστε με ασφάλεια το καρυδάκι ή το προσάρτημα πάνω στο κρουστικό κλειδί. Πριν τη χρήση ελέγξτε σπτικά τον άκμονα και το δακτύλιο συγκράτησης στο εργαλείο. Τα είδη που λείπουν ή έχουν υποστεί ζημιά πρέπει να αντικαθίστανται πριν τη χρήση.
- Βεβαιωθείτε ο διακόπτης κίνησης εμπρός/όπισθεν είναι στη σωστή θέση αντίστοιχα για βίδωμα ή ξεβίδωμα του στοιχείου στερέωσης.
- Το περικόχλιο κοχλίας μπορεί τότε να βιδωθεί με τη δύναμη του εργαλείου. Για λασκάρισμα μιας βιδωτής σύνδεσης μπορείτε να χρησιμοποιήσετε το εργαλείο με επιλογή κίνησης όπισθεν.
- Συνιστάται να χρησιμοποιήσετε εξάρτημα σύνδεσης εύκαμπτου σωλήνα (Εικ. 7) από σκληρωμένο χάλυβα (ή από υλικό με συγκρίσιμη αντοχή σε κρούση).

4 - ΧΡΗΣΗ ΚΑΙ ΦΡΟΝΤΙΔΑ ΗΛΕΚΤΡΙΚΟΥ ΕΡΓΑΛΕΙΟΥ

- Πριν από τη χρήση του εργαλείου, βεβαιωθείτε ότι δεν υπάρχει επικίνδυνη αλληλεπίδραση με το άμεσο περιβάλλον του (εκρηκτικό αέριο, εύφλεκτα ή επικίνδυνα υγρά, άγνωστες σωληνώσεις, θωράκιση καλωδίων ρεύματος ή καλώδια κλπ.).
- Πριν από τη σύνδεση του εργαλείου στην εισαγωγή αέρα, βεβαιωθείτε ότι η σκανδάλη δεν έχει μπλοκάρει στην ανοικτή θέση (on) από κάποιο εμπόδιο.
- Στην περίπτωση έμφραξης, απελευθερώστε τη σκανδάλη και αποσυνδέστε το εργαλείο από το δίκτυο πεπιεσμένου αέρα.
- Βεβαιωθείτε ότι η μονάδα επάνω στην οποία πραγματοποιείται η εργασία είναι ακίνητη.
- Λειτουργείτε, επιθεωρείτε και συντηρείτε αυτό το εργαλείο σύμφωνα με όλους τους κανονισμούς (τοπικούς, πολιτικές, ομοσπονδιακούς και εθνικούς) που μπορεί να ισχύουν για πνευματικά εργαλεία, χειρός ή χειροκίνητα.
- Για ασφάλεια, κορυφαίες επιδόσεις και τη μέγιστη αντοχή των εξαρτημάτων, να χειρίζεστε αυτό το εργαλείο σε μέγιστη πίεση αέρα 90 psig (6,2 bar / 620 kPa) στην είσοδο και με σωλήνα παροχής αέρα εσωτερικής διαμέτρου 3/8" (10 mm).
- Χρησιμοποιείτε πάντα καθαρό και ξηρό αέρα. Η σκόνη, οι διαβρωτικές αναθυμιάσεις ή/και η υπερβολική υγρασία μπορεί να καταστρέψουν τον κινητήρα ενός πνευματικού εργαλείου.
- Η υπέρβαση της μέγιστης πίεσης των 90 psig (6,2 bar / 620 kPa) θα προκαλέσει τον κίνδυνο π.χ. να αναπτυχθεί υπερβολική ταχύτητα, να φθαρεί το εργαλείο, να σπάσουν εξαρτήματα, να αναπτυχθεί υψηλότερη ροπή ή δύναμη η οποία ενδέχεται να καταστρέψει το εργαλείο και τα παρελκόμενα του, ή το κομμάτι στο οποίο γίνεται κατεργασία.
- Συντηρείτε τα ηλεκτρικά εργαλεία. Ελέγχετε για κακή ευθυγράμμιση ή μάγκωμα των κινούμενων μερών, για θραύση εξαρτημάτων και για οποιαδήποτε άλλη κατάσταση που μπορεί να επηρεάσει τη λειτουργία του ηλεκτρικού εργαλείου. Αν υπάρχει ζημιά, φροντίστε να επισκευαστεί το ηλεκτρικό εργαλείο πριν τη χρήση του. Πολλά ατυχήματα προκαλούνται από κακοσυντηρημένα ηλεκτρικά εργαλεία.
- Χρησιμοποιήστε μόνο διαβαθμισμένα αξεσουάρ που συνιστώνται από τη FACOM. Ελέγχετε τα αξεσουάρ πριν από τη χρήση. Μη χρησιμοποιείτε αξεσουάρ με ρωγμές ή φθαμένα. Η σύνδεση του αξεσουάρ με το ηλεκτρικό εργαλείο σας δεν εξασφαλίζει την ασφαλή λειτουργία.
- Χρησιμοποιείτε το ηλεκτρικό εργαλείο, τα αξεσουάρ και τα εξαρτήματα εργασίας του εργαλείου κλπ. σύμφωνα με τις παρούσες οδηγίες, λαμβάνοντας υπόψη τις συνθήκες εργασίας και την προς εκτέλεση εργασία. Η χρήση του ηλεκτρικού εργαλείου για εργασίες διαφορετικές από τις προβλεπόμενες θα μπορούσε να οδηγήσει σε επικίνδυνη κατάσταση.
- Εξασφαλίστε ότι οι σπινθήρες και τα θραύσματα που προκύπτουν από τη χρήση δεν εγκυμονούν κινδύνους.
- Το πνευματικό εργαλείο θα πρέπει να τοποθετηθεί και να συνδεθεί με δίκτυο πεπιεσμένου αέρα μέσω εξαρτημάτων ταχείας αποσύνδεσης για τη διευκόλυνση της διακοπής λειτουργίας στην περίπτωση κινδύνου.
- Όταν το εργαλείο εξαντλήσει την ωφέλιμη διάρκεια ζωής του, συνιστάται να γίνει αποσυρμολόγηση και απολίπανση του εργαλείου και τα εξαρτήματα του να διαχωριστούν ανά υλικό έτσι ώστε να μπορεί να γίνει ανακύκλωση τους.
- Κλείνετε πάντα την παροχή αέρα και αποσυνδέετε το σωλήνα παροχής αέρα προτού εγκαταστήσετε, αφαιρέσετε ή ρυθμίσετε οποιοδήποτε αξεσουάρ σε αυτό το εργαλείο, ή προτού εκτελέσετε οποιαδήποτε συντήρηση σε αυτό το εργαλείο.
- Μη χρησιμοποιείτε κατεστραμμένους ή φθαρμένους συνδέσμους και ελαστικούς σωλήνες αέρα. Μη κάνετε κακή χρήση των ελαστικών σωλήνων ή των συνδέσμων.
- Μη λπαινείτε εργαλεία με εύφλεκτα ή πτηνικά υγρά, όπως κηροζίνη, νίζελ ή καύσιμο αεριωθούμενων.
- Μη αφαιρείτε οποιοδήποτε ετικέτα. Αντικαταστήστε οποιαδήποτε φθαρμένη ετικέτα.
- Μη χρησιμοποιείτε το εργαλείο αν η σκανδάλη ενεργοποίησης/απενεργοποίησης δεν λειτουργεί
- Μη ασφαλίστε, στερεώσετε με ταινία ή σύρμα το διακόπτη «ενεργοποίησης/ απενεργοποίησης» στη θέση «ενεργοποίησης», επειδή αυτή η σκανδάλη θα πρέπει να είναι ελεύθερη να επιστρέψει στη θέση «απενεργοποίησης» όταν ελευθερωθεί.
- Βεβαιωθείτε ότι όλοι οι σωλήνες και σύνδεσμοι έχουν το σωστό μέγεθος και είναι καλά στερεωμένοι.
- Συνιστάται η χρήση ενός εύκαμπτου σωλήνα. Ένας σύνδεσμος που έχει συνδεθεί απευθείας στην εισαγωγή αέρα θα αυξήσει τον όγκο του εργαλείου και θα μειώσει την ευκίνησή του.
- Για τη μέγιστη απόδοση, ο ζεύκτης στον τοίχο θα πρέπει να είναι κατά ένα μέγεθος μεγαλύτερος από τον ζεύκτη που χρησιμοποιείται στο εργαλείο. Ο πλησιέστερος ζεύκτης του εργαλείου δεν θα πρέπει να είναι μικρότερος από το κατάλληλο μέγεθος του σωλήνα παροχής αέρα.
- Χρησιμοποιήστε σφικτήρες ή κάποιο άλλο πρακτικό τρόπο για να στερεώσετε και να στηρίξετε το τεμάχιο εργασίας επάνω σε μια σταθερή πλατφόρμα. Αν κρατάτε το τεμάχιο εργασίας με το χέρι ή το στηρίζετε στο σώμα σας, τότε θα είναι ασταθές και μπορεί να προκληθεί απώλεια ελέγχου.
- Όταν το εργαλείο δεν χρησιμοποιείται, θα πρέπει να αποσυνδέεται από την παροχή αέρα, για να αποφευχθεί η τυχαία ή μη εξουσιοδοτημένη χρήση του απουσία του χειριστή.
- Μη τροποποιείτε κανένα τμήμα/στοιχείο/εξάρτημα αυτού του εργαλείου κατά κανένα τρόπο.
- Το δικτυωτό φίλτρο σκόνης στην εισαγωγή αέρα μπορεί να φράξει με θραύσματα, εμποδίζοντας την απόδοση του εργαλείου. Αν συμβεί κάτι τέτοιο, το δικτυωτό φίλτρο αέρα πρέπει να καθαριστεί.
- Όταν δεν χρησιμοποιείτε το ηλεκτρικό εργαλείο, φυλάσσετε το μακριά από παιδιά και μην αφήνετε να το χρησιμοποιούν άτομα που δεν είναι εξοικειωμένα με αυτό ή με τις παρούσες οδηγίες. Τα ηλεκτρικά εργαλεία είναι επικίνδυνα στα χέρια μη εκπαιδευμένων χρηστών.
- Τοποθετήστε το εργαλείο πάνω στον κοχλία ή στο περικόχλιο πριν θέσετε σε λειτουργία το εργαλείο. Μη χρησιμοποιείτε ποτέ αυτό το εργαλείο για παιχνίδι.



- Μην αποθηκεύετε ή χρησιμοποιείτε το προϊόν σε θέσεις όπου η θερμοκρασία μπορεί να φθάσει ή να ξεπεράσει τους 40 °C (104 °F) (όπως σε εξωτερικά παραπήγματα ή σε μεταλλικά κτίρια το καλοκαίρι). Για μέγιστη διάρκεια ζωής αποθηκεύετε σε δροσερό, ξηρό μέρος.

ΣΗΜΑΝΤΙΚΕΣ ΟΔΗΓΙΕΣ ΑΣΦΑΛΕΙΑΣ ΓΙΑ ΚΑΘΕ ΤΥΠΟ ΦΟΡΤΙΣΤΗ ΜΠΑΤΑΡΙΑΣ

ΦΥΛΑΞΤΕ ΑΥΤΕΣ ΤΙΣ ΟΔΗΓΙΕΣ: Το παρόν εγχειρίδιο περιέχει σημαντικές οδηγίες ασφάλειας και χρήσης για φορτιστές μπαταριών.

- Πριν χρησιμοποιήσετε το φορτιστή, διαβάστε όλες τις οδηγίες και τις επισημάνσεις προσοχής πάνω στο φορτιστή, στο πακέτο μπαταρίας και στο προϊόν όπου χρησιμοποιείται το πακέτο μπαταρίας.

▲ ΠΡΟΕΙΔΟΠΟΙΗΣΗ: Κίνδυνος ηλεκτροπληξίας. Μην επιτρέψετε να εισέλθει οποιοδήποτε υγρό μέσα στο φορτιστή. Μπορεί να προκληθεί ηλεκτροπληξία.

ΕΠΙΣΗΜΑΝΣΗ: Υπό ορισμένες συνθήκες, με το φορτιστή συνδεδεμένο στην παροχή ρεύματος, ο φορτιστής μπορεί να βραχυκυκλωθεί από ξένο υλικό. Πρέπει να κρατάτε μακριά από τις κοιλότητες του φορτιστή ξένα υλικά αγωγίμης φύσης, όπως είναι, αλλά χωρίς να περιορίζονται σε, σκόνη από εργασίες λείανσης, μεταλλικά ρινίσματα, σύρμα τριψίματος, αλουμινόχαρτο ή οποιαδήποτε συσσώρευση μεταλλικών σωματιδίων. Πάντα αποσυνδέετε το φορτιστή από την παροχή ρεύματος όταν δεν υπάρχει πακέτο μπαταρίας στην κοιλότητα. Αποσυνδέετε το φορτιστή από την πρίζα πριν επιχειρήσετε να τον καθαρίσετε.

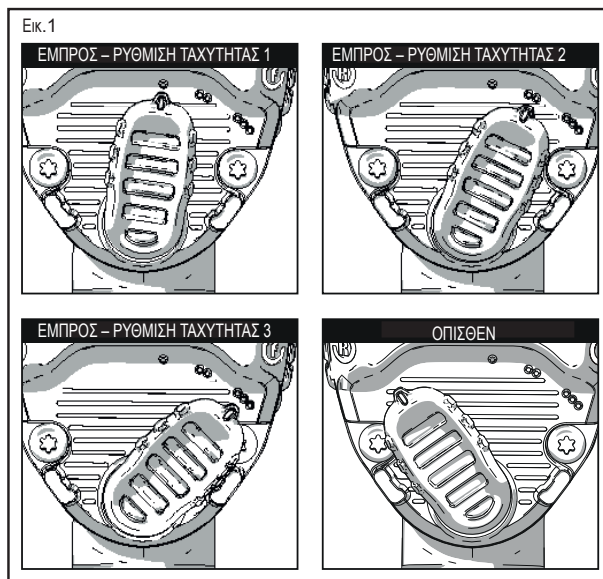
ΣΚΑΝΔΑΛΗ ΡΥΘΜΙΣΗΣ ΤΑΧΥΤΗΤΑΣ

Για να θέσετε σε λειτουργία το εργαλείο, πιέστε τη σκανδάλη. Για να απενεργοποιήσετε το εργαλείο, ελευθερώστε τη σκανδάλη. Όσο περισσότερο πιέζετε τη σκανδάλη, τόσο ταχύτερα θα λειτουργεί το εργαλείο.

ΚΙΝΗΣΗ ΕΜΠΡΟΣ/ΟΠΙΣΘΕΝ ΚΑΙ ΡΥΘΜΙΣΗ ΤΑΧΥΤΗΤΑΣ

Ο διακόπτης κίνησης εμπρός/όπισθεν και ρύθμισης ταχύτητας (Εικ. 1) καθορίζει την κατεύθυνση κίνησης του εργαλείου και ταυτόχρονα χρησιμεύει και ως χειριστήριο ρύθμισης ταχύτητας. Για να επιλέξετε περιστροφή εμπρός σε πλήρη ταχύτητα, πιέστε το διακόπτη προς τη δεξιά πλευρά του εργαλείου όπως δείχνει η εικόνα. Για να επιλέξετε όπισθεν, στρέψτε το διακόπτη να τερματίσει στην αριστερή πλευρά του εργαλείου όπως δείχνει η εικόνα. Παρακαλούμε να έχετε υπόψη σας ότι η όπισθεν είναι πάντα σε πλήρη ισχύ.

Η περιστροφή εμπρός μπορεί να ρυθμιστεί για μεταβλητή ταχύτητα με στροφή του μοχλού μεταξύ των τριών ρυθμίσεων όπως δείχνει η Εικ. 1, ο διακόπτης θα συγκρατείται σε κάθε επιλεγμένη θέση.



ΑΞΕΣΟΥΑΡ ΦΩΤΙΣΜΟΥ LED

ΠΡΟΣΟΧΗ: Το αξεσουάρ φωτισμού LED πρέπει να φορτιστεί πριν την πρώτη χρήση. Το φως LED δεν θα λειτουργεί έως ότου φορτιστεί. Το φως LED αποστέλλεται σε λειτουργία νάρκης, η φόρτιση ενεργοποιεί τη λειτουργία φωτισμού. (βλ. ενότητα Φόρτιση, παρακάτω)

Εγκατάσταση και αφαίρεση του αξεσουάρ φωτισμού LED

Αφαίρεση: Για να αφαιρέσετε το αξεσουάρ φωτισμού LED από το εργαλείο, περιστρέψτε το αξεσουάρ φωτισμού LED αριστερόστροφα και το φως LED θα κάνει ένα θόρυβο ασφάλισης καθώς περιστρέφεται. Στο πάνω μέρος του κώνου της μύτης, το σύμβολο απασφάλισης θα ευθυγραμμιστεί με το σύμβολο δίσκου όταν έχει απασφαλιστεί πλήρως. Τραβήξτε το αξεσουάρ φωτισμού LED απευθείας από το εργαλείο για να το αφαιρέσετε. Η θύρα φόρτισης βρίσκεται στην πίσω πλευρά του αξεσουάρ φωτισμού LED (βλ. ενότητα Φόρτιση, παρακάτω).

Εγκατάσταση: Για να εγκαταστήσετε το αξεσουάρ φωτισμού LED στο εργαλείο, ευθυγραμμίστε το με το σύμβολο δίσκου πάνω στον κώνο μύτης με το σύμβολο ξεκλειδώματος. Τοποθετήστε το αξεσουάρ φωτισμού LED πάνω στον κώνο μύτης προς το πίσω μέρος του εργαλείου έως ότου σταματήσει. Κατόπιν περιστρέψτε το δεξιόστροφα, το αξεσουάρ φωτισμού LED θα κάνει ένα θόρυβο ασφάλισης καθώς περιστρέφεται και θα ασφαλιστεί στη θέση του. Το σύμβολο δίσκου πάνω στον κώνο της μύτης τώρα θα είναι ευθυγραμμισμένο με το σύμβολο κλειδώματος.

Φόρτιση: Για να φορτίσετε τη μονάδα, συνδέστε το καλώδιο φόρτισης USB στη θύρα φόρτισης (A, Εικ. 2) της μονάδας και κατόπιν συνδέστε το σε μια κατάλληλη θύρα USB. Μπορεί να χρησιμοποιηθεί ένας προσαρμογέας AC για τη φόρτιση της μονάδας από κανονική πρίζα ρευματοληψίας. Μπορείτε να επιτύχετε τη μέγιστη διάρκεια ζωής και την καλύτερη απόδοση αν το πακέτο μπαταρίας φορτίζεται όταν η θερμοκρασία αέρα είναι ανάμεσα σε 18° και 24 °C.

ΜΗ φορτίζετε το πακέτο μπαταρίας σε θερμοκρασία αέρα κάτω από τους +4,5 °C ή πάνω από τους +40,5 °C. Αυτό είναι σημαντικό και θα αποτρέψει σοβαρή ζημιά στο πακέτο μπαταρίας.

ΣΗΜΕΙΩΣΗ: Όσο φορτίζεται η μονάδα, η λυχνία LED θα αναβοσβήνει συνεχώς υποδηλώνοντας ότι έχει αρχίσει η διαδικασία φόρτισης. Η ολοκλήρωση της φόρτισης υποδεικνύεται όταν η λυχνία LED παραμένει αναμμένη συνεχώς με μειωμένη ένταση φωτισμού. Τότε το πακέτο μπαταρίας είναι πλήρως φορτισμένο και μπορείτε να το χρησιμοποιήσετε άμεσα ή να το αφήσετε τοποθετημένο στο φορτιστή. **ΣΗΜΕΙΩΣΗ:** Για να εξασφαλίσετε μέγιστη απόδοση και μέγιστη ωφέλιμη ζωή των πακέτων μπαταριών λιθίου-ϊόντων, φορτίστε πλήρως το πακέτο μπαταρίας πριν την πρώτη χρήση. Το φως LED θα επαναφορτιστεί πλήρως σε 4 ώρες ή λιγότερο.

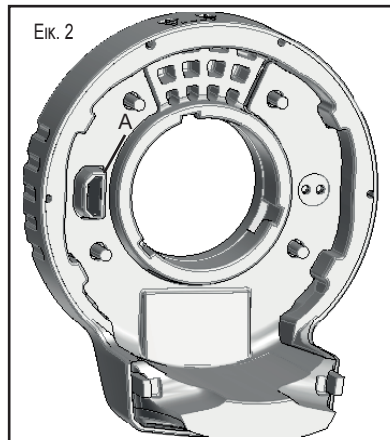
⚠ ΠΡΟΣΟΧΗ: Μην κοιτάζετε απευθείας μέσα σε φως LED. Θα μπορούσε να προκύψει σοβαρή βλάβη των ματιών.

Υπάρχουν δύο λυχνίες LED τοποθετημένες γύρω από το τετράγωνο τμήμα μετάδοσης κίνησης. Οι λυχνίες LED ενεργοποιούνται όταν πιέζετε το διακόπτη σκανδάλης.

- Οι λυχνίες LED θα σβήσουν αφού πρώτα μείνουν αναμμένες για 20 δευτερόλεπτα.

ΣΗΜΕΙΩΣΗ: Οι λυχνίες LED προορίζονται για φωτισμό της άμεσης επιφάνειας εργασίας και δεν προορίζονται να χρησιμοποιούνται ως φακός.

Εικ. 2



ΕΝΔΕΙΚΤΙΚΗ ΛΥΧΝΙΑ ΚΑΤΑΣΤΑΣΗΣ ΑΝΤΑΠΟΡΑ

Εικ. 3

Κατάσταση φόρτισης	
	Φόρτιση ---
	Φορτιστήκε πλήρως _____

ΣΩΣΤΗ ΘΕΣΗ ΧΕΡΙΩΝ

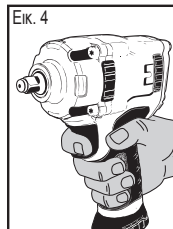


ΠΡΟΕΙΔΟΠΟΙΗΣΗ

Προειδοποίηση: Για να μειώσετε τον κίνδυνο σοβαρού τραυματισμού, **ΠΑΝΤΑ** χρησιμοποιείτε τη σωστή θέση των χεριών όπως φαίνεται στην εικόνα.

Προειδοποίηση: Για να μειωθεί ο κίνδυνος σοβαρού τραυματισμού, **ΠΑΝΤΑ** κρατάτε σταθερά το εργαλείο, αναμένοντας τυχόν απότομη κίνηση του.

Εικ. 4



ΣΕΡΒΙΣ

- Το σέρβις του ηλεκτρικού σας εργαλείου πρέπει να ανατίθεται σε εξειδικευμένο τεχνικό επισκευών που χρησιμοποιεί μόνο γνήσια ανταλλακτικά εξαρτήματα της FACOM. Χρησιμοποιήστε μόνο λιπαντικά που συστήνονται από τη FACOM.

ΣΥΝΤΗΡΗΣΗ

Λίπανση

Τα πνευματικά εργαλεία χρειάζονται λίπανση καθόλη την ωφέλιμη διάρκεια ζωής τους.

Αυτό το ηλεκτρικό εργαλείο χρησιμοποιεί πεπιεσμένο αέρα ως πηγή ενέργειας. Ο πεπιεσμένος αέρας περιέχει υγρασία με αποτέλεσμα τον κίνδυνο σκουριάς των στοιχείων που βρίσκονται στο εσωτερικό του εργαλείου, επομένως απαιτείται καθημερινή λίπανση. Η ανεπαρκής λίπανση του εργαλείου θα μειώσει δραματικά την ωφέλιμη διάρκεια ζωής του και θα προκαλέσει την ακύρωση της εγγύησης.

⚠ ΠΡΟΣΟΧΗ: Αυτό το πνευματικό εργαλείο απαιτεί λίπανση **PRIN** από την αρχική χρήση, **καθώς και πριν** και μετά από κάθε επόμενη χρήση.

Για τη χειροκίνητη λίπανση του πνευματικού εργαλείου:

1. Αποσυνδέστε το εργαλείο από την πηγή παροχής αέρα και τοποθετήστε την εισαγωγή αέρα με την μπροστινή πλευρά προς τα επάνω.
2. Απελευθερώστε τη σκανδάλη και τοποθετήστε περίπου 0,15-0,25 ml λιπαντικού μέσα στην εισαγωγή αέρα.

ΠΑΡΑΤΗΡΗΣΗ: Χρησιμοποιήστε λάδι βάρους αρ. 10 SAE αν δεν είναι διαθέσιμο το λάδι για πνευματικό εργαλείο.

3. Αφαιρέστε το αξεσουάρ, συνδέστε το εργαλείο σε μια πηγή αέρα, καλύψτε το άκρο εξόδου αέρα με μια πετσέτα και θέστε το εργαλείο σε λειτουργία για 2 έως 3 δευτερόλεπτα.

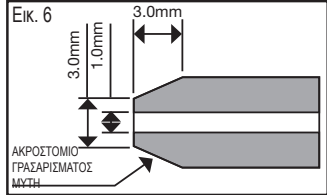
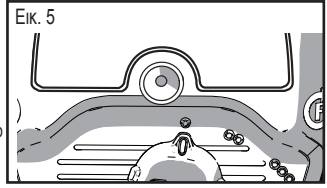
Για να λιπάνετε τον εσωτερικό μηχανισμό:

Εντοπίστε το εξάρτημα γρασαρίσματος στο πίσω μέρος του εργαλείου (Εικ. 5). Από το εξάρτημα γρασαρίσματος, εισάγετε 4 γραμμάρια εγκεκριμένου από τη FACOM γράσου για κρουστικά εργαλεία κάθε 3-5 μήνες, ανάλογα με τη χρήση του εργαλείου. Χρησιμοποιείτε εγκεκριμένη μύτη ακροστομίου του πιστολιού γρασαρίσματος (Εικ. 6) πάνω στο εξάρτημα γρασαρίσματος, επειδή ένα μικρότερο ή αιχμηρό ακροστόμιο θα προξενήσει ζημιά στο ένασφαιρο έδρανο του εξαρτήματος γράσου.

ΠΡΟΕΙΔΟΠΟΙΗΣΗ: Κρατήστε το προϊόν μακριά από παιδιά. Σε περίπτωση κατάποσης του λαδιού για πνευματικό εργαλείο, μην προκαλέσετε εμετό και καλέστε αμέσως ιατρική βοήθεια.

ΠΡΟΕΙΔΟΠΟΙΗΣΗ: Η περίσσεια λαδιού μέσα στο εργαλείο απορρίπτεται αυτόματα από την οπή διαφυγής. Στρέψτε πάντοτε την οπή διαφυγής μακριά από άτομα ή αντικείμενα.

ΣΗΜΕΙΩΣΗ: Ελέγχετε την ταχύτητα και πραγματοποιείτε έναν απλό έλεγχο των επιπέδων κραδασμών μετά από κάθε σέρβις.



Αποθήκευση:

Το πνευματικό εργαλείο πρέπει να λιπαίνεται πριν από την αποθήκευση. Ακολουθήστε τις οδηγίες στην ενότητα «Λίπανση» με εξαίρεση το βήμα 3.

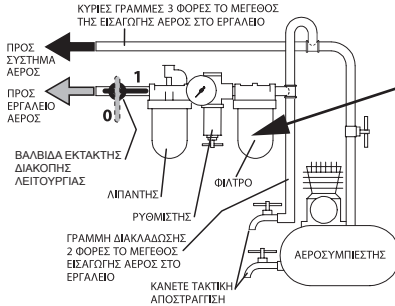


Με αυτά τα μηχανήματα να χρησιμοποιείτε πάντα ένα λιπαντή γραμμής.

Μην προσθέτετε υπερβολική ποσότητα λαδιού ούτε βαριά προϊόντα πετρελαίου καθώς μπορεί να προκαλέσουν φράξη ή χαμηλή απόδοση.

ΘΕΣΗ ΕΡΓΑΛΕΙΟΥ ΤΟ ΜΗΧΑΝΗΜΑ

Εικ. 7

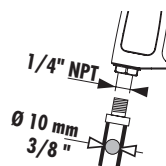


Ένα φίλτρο αέρος πρέπει να τοποθετηθεί μεταξύ του αεροσυμπιεστή και του λιπαντή έτσι ώστε ο τροφοδοτούμενος αέρας να είναι καθαρός. Νερό, βρωμιές και μικροσωματίδια μπορεί να δημιουργήσουν βλάβη στο εργαλείο αέρος.

ΠΡΟΔΙΑΓΡΑΦΕΣ

Μοντέλο	Τετραγωνο τμήμα μεταδόσης κίνησης	Ρυθμός κρούσης	Μεγ. Ταχύτητα	Ροπή αποκόλλησης	Κλίμακα Θορύβου σε τεσημπέλ (ISO 15744)				Επίπεδο Δονήσεων m/s ² (ISO 28927)	
					Πίεση dB(A)		Ισχύς dB(A)			
	"	bpm	rpm	Nm		k*		k*		k**
NS.3500G	1/2	1200	6500	1898	94	3	105	3	6.4	2.2**
NS.3100G	1/2	1300	7000	1600	93	3	104	3	6.2	2.5**
NS.2500G	1/2	1400	10000	950	95	3	107	3	3.9	1.5**

Μοντέλο	Κατανάλωση αέρα	Πίση λειτουργίας	Βάρος μαζί με τη διάταξη συγκράτησης	Διαστάσεις μαζί με τη διάταξη συγκράτησης
	λίτ./λεπ	bar	kg	mm
NS.3500G	172	6.2	2.2	162 x 75.3 x 212
NS.3100G	172	6.2	2	162 x 75.3 x 212
NS.2500G	167	6.2	1.4	144 x 62.5 x 197



* k = αβεβαιότητα μέτρησης σε dB

** k = αβεβαιότητα μέτρησης σε m/s²

ΕΓΓΥΗΣΗ

Τα ηλεκτρικά εργαλεία της Facom συνοδεύονται από εγγύηση 24 μηνών από την ημερομηνία αγοράς για οποιοδήποτε ελάττωμα ή κατασκευαστική ατέλεια. Ο φοριστής, οι μπαταρίες, τα αξεσουάρ και τα φθειρόμενα μέρη της Facom καλύπτονται από νόμιμη εγγύηση.

Αυτή η εγγύηση δεν καλύπτει τις ακόλουθες περιπτώσεις: φυσιολογική φθορά, μη συμμόρφωση με τις οδηγίες χρήσης και τους κανονισμούς ασφαλείας, μη συμβατική χρήση ή κατάχρηση του εργαλείου, υπερφόρτιση εργαλείου, έλλειψη σέρβις ή συντήρησης, διεύθυνση ξένων σωμάτων, εργαλεία που έχουν αποσυναρμολογηθεί ή τροποποιηθεί, ή που εμφανίζουν ίχνη κρούσεων (βαθουλώματα, ρωγμές ή σπασμένα καλύμματα...), χρήση με αξεσουάρ κακής ποιότητας ή μη συμβατά.

Για να χρησιμοποιήσετε την εγγύηση, χρειάζεται να προσκομίσετε το εργαλείο με τον αριθμό σειράς του μαζί με το ευανάγνωστο και άθικτο πρωτότυπο τιμολόγιο όπου αναγράφεται το προϊόν και η ημερομηνία αγοράς του. Για τις αναλυτικές προϋποθέσεις ισχύος της εγγύησης, επικοινωνήστε με την αντιπροσωπεία.

ΔΗΛΩΣΗ ΣΥΜΜΟΡΦΩΣΗΣ CE

ΕΜΕΙΣ, FACOM S.A.S., 6/8 ΟΔΟΣ GUSTAVE EIFFEL - 91 420 MORANGIS - ΓΑΛΛΙΑ, ΔΗΛΩΝΟΥΜΕ ΥΠΕΥΘΥΝΑ ΟΤΙ ΤΑ ΠΡΟΪΟΝΤΑ ΤΗΣ FACOM **NS.3500G – ΥΨΗΛΗΣ ΑΠΟΔΟΣΗΣ ΚΡΟΥΣΤΙΚΟ ΑΕΡΟΚΛΕΙΔΟ 1/2"**, **NS.3100G – ΚΡΟΥΣΤΙΚΟ ΑΕΡΟΚΛΕΙΔΟ 1/2"**, **NS.2500G – ΥΨΗΛΗΣ ΑΠΟΔΟΣΗΣ ΣΥΜΠΑΓΩΝ ΔΙΑΣΤΑΣΕΩΝ ΚΡΟΥΣΤΙΚΟ ΑΕΡΟΚΛΕΙΔΟ 1/2"** - ΕΙΝΑΙ ΣΥΜΦΩΝΟ ΜΕ ΤΙΣ ΔΙΑΤΑΞΕΙΣ ΤΗΣ ΟΔΗΓΙΑΣ « ΜΗΧΑΝΗΜΑΤΑ » 2006/42/CE
- ΚΑΙ ΕΙΝΑΙ ΣΥΜΦΩΝΟ ΜΕ ΤΙΣ ΤΗΣ ΕΝΑΡΜΟΝΙΣΜΕΝΗΣ ΕΥΡΩΠΑΙΚΗΣ ΠΡΟΔΙΑΓΡΑΦΗΣ EN ISO 11148-4: 2012
Ο υπογράφων είναι υπεύθυνος για τη σύνταξη του τεχνικού φακέλου και προβαίνει στην παρούσα δήλωση για λογαριασμό της Facom.

Markus Rompel
Markus Rompel

22.11.2017
Επικεφαλής Μηχανικός



SV



VARNING



NS.3500G, NS.3100G, NS.2500G mutterdragare är precisionsbyggda verktyg, designat för drivning, åtdragning och lossande av gängade fästdon, vanligtvis muttrar och bultar när de är utrustade med lämpligt slaguttag.



Använd inte slangar eller anslutningar som är skadade, repade eller slitna.

Tryckluftsdrevena verktyg kan vibrera vid användning. Vibrationer, repetitiva rörelser och obehagliga arbetsställningar kan medföra smärtor i händer och armar.



Sluta använda maskinen om du upplever obehag, stickningar eller smärta. Samråd med läkare innan du åter börjar använda verktyget.



Bär inte verktyget i dess slang.



Stå stadigt och i balans. Luta dig inte för långt framåt när du använder denna maskin.

Använd ingen maskin medan du är påverkad av droger, alkohol eller läkemedel eller om du är trött.



Smörj inte överdrivet och använd inte tung olja, det kan få verktyget att tjuvstoppa och ge försämrade prestanda.



Använd skyddsutrustning som skyddsglasögon, handskar, skyddsskor och hörselskydd.

Använd alltid lämplig CE-märkt ögonskydd vid användning av verktyget eller då detta servas. Var uppmärksam, agera förnuftigt och tänk på vad du gör när du använder denna maskin.



Använd alltid andningskydd vid användning av verktyget.



Bryt alltid tryckluftsförsörjningen och koppla bort matningsslangen innan du monterar, demonterar eller justerar något tillbehör på denna maskin eller försöker utföra någon form av serviceåtgärd på den.



Max tryck vid användning: 90 psig (6,2 bar / 620 kPa).

VIKTIG SÄKERHETSINFORMATION BIFOGAS.

LÄS DENNA BRUKSANVISNING INNAN DU ANVÄNDER MASKINEN. SPARA FÖR FRAMTIDA BRUK. SPARA DESSA ANVISNINGAR VÄL. FÖRSTÖR DEM INTE. ARBETSGIVAREN ÄR SKYLDIG ATT UNDERRÄTTA DE ANSTÄLLDA SOM ANVÄNDER DENNA MASKIN INFORMATIONEN I DENNA MANUAL. OM FÖRESKRIFTERNA NEDAN INTE RESPEKTERAS KAN DET MEDFÖRA PERSONSKADA.

ALLMÄNNA SÄKERHETSANVISNINGAR

Använd personlig skyddsutrustning. Beroende på avsett arbete, använd ett visir, korgglasögon eller skyddsglasögon. Använd efter behov dammfiltermask, hörselskydd, handskar och ett skyddsförkläde som kan stoppa spånor och mindre bitar från arbetsstycket. Ögonskyddet måste kunna stoppa ivägslungade fragment som uppstår vid olika arbeten. Dammfiltermasken eller andningskyddet ska kunna filtrera partiklar som uppstår under arbetet. Långvarig exponering för starkt buller kan orsaka hörselörluster. Korrektionsglas är INTE skyddsglasögon. Använd också ansikts- eller dammfiltermask om damm uppstår under skärningsarbetet.

⚠VARNING: Läs igenom alla säkerhetsvarningar och alla instruktioner. Om inte varningen och instruktionerna följs kan det resultera i elektriska stötar, brand och/eller allvarliga skador. **SPARA LLA VARNINGAR OCH INSTRUKTIONER FÖR FRAMTIDA REFERENS.**

1- SÄKERHET I ARBETSMILJÖN

- Håll arbetsområdet rent och välbelyst. Belamrade eller dunkla ställen leder ofta till olyckor. Var medveten om din omgivning, hala ytor orsakade av användningen av detta verktyg och också risk för att snubbla orsakade av luftledningen.
- Använd inte motordrivna verktyg i explosiv atmosfär, t.ex. i närvaro av brandfarliga vätskor, gaser och damm. Motordrivna verktyg avger gnistor som kan antända dammet eller gaserna.
- Använd inte under våta förhållanden.
- Håll barn och personer i närheten på avstånd när du använder ett motordrivet verktyg. Blir du distraherad kan du förlora kontrollen över det du gör.

2 - PERSONLIG SÄKERHET

- Var uppmärksam, se vad du gör och använd sunt förnuft när du använder motordrivna verktyg. Använd inte motordrivna verktyg om du är trött eller påverkad av narkotika, alkohol eller läkemedel. Ett ögonblicks ouppmärksamhet vid hantering av ett motordrivet verktyg kan leda till allvarliga personskador.
- Förebygg oavsiktlig start. Se till att avtryckaren står i från-läge innan verktyget ansluts till en tryckluftskälla, innan det plockas upp eller transporteras. Att bära kraftdrivna verktyg med fingret på strömknappen eller att strömsätta kraftdrivna verktyg med strömknappen på innebär hög olycksrisk.

- Exponering för höga ljudnivåer kan orsaka permanent, invalidiserande hörselnedsättning och andra problem, t.ex. tinnitus (ringande, surrande, visslande eller hummande ljud i öronen). Det är därför viktigt att göra en riskbedömning och införa lämpliga kontroller av dessa risker. Lämpliga åtgärder för att minska risken kan bl.a. vara att använda dämpande material för att hindra arbetsstycken från att "ringa".
- Använd lämpliga arbetskläder. Bär inga löst sittande kläder eller smycken. Håll håret, kläder och handskar undan från rörliga delar. Lösa kläder, gummibelagda eller metallförstärkta handskar, handskar med kapade eller slitna fingertoppar, smycken eller långt hår kan fastna i rörliga delar.
- Håll händerna och andra kroppsdelar, löst sittande kläder och långt hår undan från verktygets rörliga ände.
- Var förberedd och uppmärksam på plötsliga rörelser vid start och drift när du använder tryckluftsverktyg.
- Användare och underhållspersonal måste ha den fysiska förmågan som krävs för att hantera verktygets storlek, vikt och kraft.
- Använd inte detta verktyg under längre perioder. Vibrationerna från verktyget kan vara skadliga för dina händer och armar. Håll verktyget med ett lätt men säkert grepp, räkna med reaktionskrafterna som krävs för handen. Sluta att använda verktyget om du känner obehag, domningar, myrkrypningar eller smärta. Sök medicinsk rådgivning innan du återupptar arbetet med verktyget.
- Detta verktyg är inte isolerat mot elektriska stötar. Om det kommer i kontakt med en spänningsförande ledning blir de exponerade metalldelarna spänningsförande.
- På grund av damm som genereras när verktyget används är en riskbedömning och implementeringen av lämpliga kontroller av dessa faror väsentliga.
- Redskap och verktyg kan bli heta under drift. Bär handskar när du rör vid dem. Se till att verktyget är avstängs när tillbehör byts.
- Håll kringstående på tryggt avstånd från arbetsområdet. Alla som tillträder arbetsområdet måste bära personlig skyddsutrustning. Bitar av arbetsstycket eller av ett trasigt redskap kan slungas iväg och vålla skador utanför det närmaste arbetsområdet.
- Rikta aldrig luften direkt mot dig själv eller någon annan det kan orsaka allvarliga personskadorna.
- Bär varma kläder när du arbetar i kyla och håll dina händer varma och torra.
- Piskande slangar kan orsaka allvarliga skador. Kontrollera att slangar och kopplingar inte är skadade eller lösa.
- Undvik långvarig kontakt med damm från sandpappning, sågning, slipning, borrar, mejsling och andra byggaktiviteter med kraftverktyg. Bär skyddskläder och tvätta utsatt hud med tvål och vatten. Att låta damm tränga in i mun, ögon eller ligga mot huden kan främja upptagningen av farliga kemiska produkter i kroppen.
- Förvara kraftverktyg som inte används utom räckhåll för barn och låt ingen som inte är förtrogen med kraftverktyg eller dessa anvisningar använda kraftverktyget. Kraftverktyg är farliga i händerna av oerfarna användare.
- Låt inte barn komma i kontakt med verktyget. Tillsyn krävs när oerfarna användare använder detta verktyg.
- Utför inga ändringar på detta verktyg. Ändringar kan försämra säkerhetsanordningarnas effektivitet och öka riskerna för användaren.
- Släng inte säkerhetsanvisningarna utan överlämna dem till användaren.
- Använd inte verktyget om det är skadat.
- Var medveten om att arbetsstycken, tillbehör eller själva verktyget vid fel kan skapa projektiler som slungas iväg med hög hastighet.
- Personer (inklusive barn) som lider av nedsatt fysisk, sensorisk eller psykisk förmåga, eller som inte har erforderlig erfarenhet eller kunskaper får endast använda denna produkt om de övervakas av någon som ansvarar för deras säkerhet. Barn får aldrig lämnas ensamma med denna produkt. Detta verktyg och dess tillbehör måste användas i överensstämmelse med dessa anvisningar. Användning av verktyget för andra ändamål kan innebära risker för människor och omgivningen.
- Endast behöriga och utbildade användare får installera, justera och använda verktyget.
- Använd en skyddshjälm vid arbete ovanför huvudhöjd.
- Rikta utblåset så att damm inte virvlar upp i dammiga miljöer. Rikta inte luftutblåset mot händerna.
- När damm eller rök avges, bör du i första hand försöka eliminera detta där det uppstår.
- Alla inbyggda anordningar och tillbehör för att samla upp, evakuera eller ta bort luftburet damm eller rök bör användas och underhållas på rätt sätt enligt tillverkarens anvisningar.
- Frikör inte verktyg med hylsa installerad på verktyg.
- Stänk inte ned eller sänk ned i vatten eller annan vätska.
- Elda inte upp, inte ens om den är svårt skadad eller helt utsliten. Batteriet kan explodera i elden. Giftiga ångor och giftigt material bildas under förbränning av batteriet.
- Om batteriets innehåll kommer i kontakt med huden, tvätta omedelbart av det berörda området med vatten och mild tvål. Om batterivätska kommer in i ögonen, skölj med vatten över öppet öga i 15 minuter eller tills irritationen upphört. Om läkarvård behöver uppsökas, uppge att batterielektrolyten består av flytande organiska karbonater och litiumsalter.
- Innehållet i ett öppet batteri kan orsaka andningsirritationer. Sörj för frisk luft. Om symptomen kvarstår, sök medicinsk vård.
- Risk för brännskada. Batterivätska är lättantändlig om den utsätts för gnistor eller öppen eldslåga.
- Brandfara. Försök aldrig av något skäl att öppna batteripaketet. Om batteripaketets hölje spricker eller är skadat sätt inte in det i laddaren. Krossa inte, tappa eller skada batteripaketet. Använd inte ett batteripaket som fått en kraftig stöt, tappats, körts över eller skadats på något annat sätt (t.ex. genomborrad av en spik, träffad av en hammare, klivits på).
- Notera att ändringar eller modifikationer som uttryckligen inte godkänts av parten som är ansvarig för uppfyllelse kan annullera användarens behörighet att använda utrustningen.

⚠ VARNING: Modifiera aldrig enheten eller någon del av den. Skador eller personskadorna kan uppstå.

⚠ FÖRSIKTIGHET: Stirra inte in i LED-belysningen. Allvarliga ögonskadorna kan uppstå.

3 - YTTRE SPECIFIKA SÄKERHETSREGLER FÖRMUTTERDRAGARE

- Använd endast slagmärkta tillbehörshylsor och förlängningar som rekommenderas av FACOM. Inspektera tillbehören före användning. Använd inte spruckna eller skadade tillbehör. Använd inte kromhylsor handhylsor eller andra tillbehör som inte är märkta för slaganvändning.
- Verktygets effekt kontrolleras av trycket på avtryckaren, ta ett fast grepp om verktyget och tryck in avtryckaren för att arbeta.
- Använd inte hylsor som är mycket slitna för inmatning och utmatning. Kontrollera regelbundet den fyrkantiga drivaxeln på mutterdragaren. Se till att uttaget, förlängningsstängeln eller andra tillbehör är säkert monterade innan verktyget används.

- När fästdon lossas se först till att det finns tillräckligt med utrymme bakom verktyget för att undvika att handen kläms fast. Verktyget kommer att röra sig bort från den gångade fästpunkten då muttern/bulten lossnar och skruvas upp längs gångorna och verktyget flyttas med den. Se till att händerna hålls undan från hylsan när verktyget används.
- Fäst hylsan eller tillbehöret på mutterdragaren. Inspektera mothållet och låsringen före användning. Sagnade eller skadade delar skall ersättas före användning.
- Se till att omkopplaren framåt/bakåt är i korrekt position för åtdragning eller lossande av fästdon.
- Muttern/bulten kan sedan köras ned i gångorna med drivkraften hos verktyget. För att lossa en sammanfogning kan verktyget användas i omvänt sekvens.
- Rekommenderas att använda ett hårdat gängat slangfäste i stål (eller material med jämförbart stötmodstånd) (bild 7).

4 - ANVÄNDNING AV KRAFTVERKTYG OCH SKÖTSEL

- Innan du sätter på verktyget, kontrollera att det inte föreligger någon farlig växelverkan med omgivande miljö (explosiv gas, antändningsbar eller farlig vätska, okänd rörledning, elektriska höljen eller kablar, m.m.).
- Innan verktyget kopplas till luftintaget, kontrollera att avtryckaren inte är blockerad i på-läge.
- Om avtryckaren är blockerad, frigör denna och koppla ifrån verktyget från tryckluftsnätet.
- Se till att enheten på vilken arbetet utförs inte kan röra sig.
- Detta verktyg ska alltid användas, inspekteras och underhållas i enlighet med alla bestämmelser (lokala, statliga, federala och nationella) som gäller för handhållna/handdrivna pneumatiska verktyg.
- För säker och optimal prestanda, och maximal livslängd av delarna, ska verktyget användas vid ett maxtryck på 6,2 bar / 620 kPa (90 psig) vid intaget, med en luftmatningsslang med en innerdiameter på 10 mm (3/8").
- Använd alltid ren, torr luft. Damm, korrosiv rök och/eller alltför mycket fukt kan förstöra motorn på tryckluftswerktyg.
- Om det högsta trycket på 6,2 bar / 620 kPa (90 psig) överskrids kan farliga situationer uppstå som t.ex. överhastighet, verktygsslitage, delar kan gå sönder, högre vridmoment eller större styrka kan förstöra verktyget och dess tillbehör eller delen som bearbetas.
- Håll alltid kraftverktyg i gott skick. Kontrollera om rörliga delar är fellinjerade eller om några av dem kärvat fast eller gått sönder, eller om andra fel kan påverka kraftverktygets drift. Om verktyget är skadat, få det reparerat innan du använder det igen. Många olyckor sker p.g.a. bristande underhåll.
- Använd endast tillbehör som är rekommenderade av FACOM. Inspektera tillbehören före användning. Använd inte spruckna eller skadade tillbehör. Att ett tillbehör kan fästas vid kraftverktyget borgar inte för att det kan användas utan risk.
- Använd kraftverktyget, tillbehör och bits, m.m. enligt föreliggande anvisningar, och beakta arbetsförhållandena och arbetet som ska utföras. Att använda kraftverktyget för andra ändamål än de det är avsett för kan ge upphov till farliga situationer.
- Se till att de gnistor och restprodukter som uppstår vid användning inte medför någon fara.
- Tryckluftswerktyget ska anslutas till tryckluftsmatningen med snabbkopplingar för att underlätta frånkopplingen vid fara.
- När verktygets livslängd har löpt ut, bör verktyget demonteras och avfettas, och delarna sorteras efter material för återvinning.
- Stäng alltid av luftförsörjningen och koppla ifrån luftslangen innan du monterar, avlägsnar eller justerar några tillbehör på detta verktyg, eller innan du utför underhållsåtgärder på verktyget.
- Använd inte skadade, nötta eller slitna luftslingor och kopplingar. Missbruka inte slangar och anslutningsstycken.
- Smörj inte verktyget med lättantändliga eller flyktiga vätskor som till exempel fotogen, diesel eller bensin.
- Ta inte bort etiketter. Byt ut skadade etiketter.
- Använd inte verktyget om avtryckaren inte fungerar korrekt.
- Lås inte, tejpa eller linda fast «on/off» avtryckaren o positionen «on» eftersom avtryckaren måste vara fri att återgå till positionen «off» när den släpps.
- Se till att alla slangar och kopplingar har rätt storlek och sitter ordentligt.
- Vi rekommenderar att använda en slangsäkring. En koppling som är direkt ansluten till luftintaget gör verktyget mer skrymmande och svårare att manövrera.
- För maximal prestanda ska kopplingen på väggen vara en storlek större än kopplingen som används på verktyget. Kopplingen närmast verktyget får inte vara mindre än luftslingans munstycke.
- Använd klämmor eller andra praktiska anordningar för att hålla fast och stödja arbetsstycket på ett stabilt underlag. Att hålla stycket i handen eller mot kroppen är instabilt och kan göra att du förlorar kontrollen.
- När du inte använder verktyget, koppla ifrån det från tryckluftsförsörjningen för att förebygga oavsiktlig eller obehörig användning i operatörens frånvaro.
- Modifiera inte någon del/komponent/tillbehör på verktyget på något vis.
- Filtret vid luftintaget blir ibland igensatt med skräp, vilket förhindrar lufttillförseln och minskar verktygets prestanda. I föreliggande fall måste filtret rengöras.
- Förvara kraftverktyg som inte används utom räckhåll för barn och låt ingen som inte är förtrogen med kraftverktyg eller dessa anvisningar använda kraftverktyget. Kraftverktyg är farliga i händerna av oerfarna användare.
- Placera verktyget på bulten eller muttern innan verktyget startas. Peka inte och lek inte med verktyget.
- Förvara inte eller använd verktyget och batteripaketet på platser där temperaturen kan nå upptill eller överstiga 40 °C (104 °F) (såsom utomhusskjul eller metallbyggnader under sommaren). För bästa livslängd, förvara batteripaket på en sval och torr plats.

VIKTIGA SÄKERHETSINSTRUKTIONER FÖR ALLA BATTERIPAKET

SPARA DESSA INSTRUKTIONER: Denna manual innehåller viktiga säkerhets- och driftinstruktioner för batteriladdare.

- Innan laddaren används läs igenom alla instruktioner och varningsmärkningar på laddaren, batteripaketet och produkten som använder batteripaketet.

⚠VARNING: Risk för elektrisk stöt. Låt inte någon vätska komma in i laddaren. Elektrisk stöt kan uppstå.

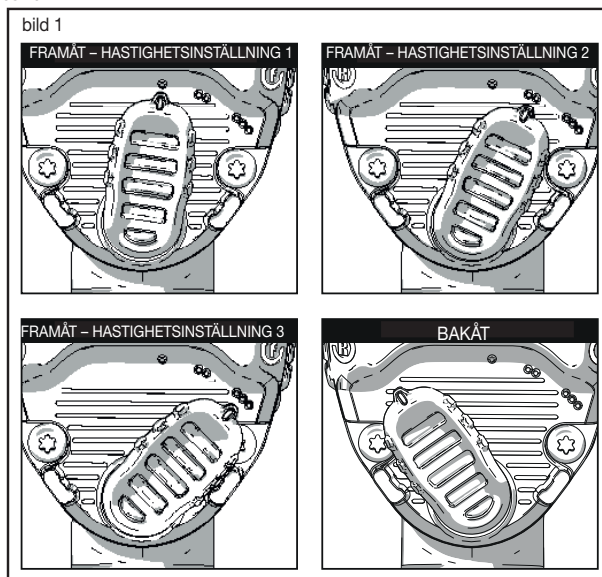
NOTERA: Under vissa förhållanden med laddaren inkopplad i strömkällan kan laddare kortslutas av främmande material. Främmande material som är ledande, såsom men inte begränsat till slipdamm, metallspån, stålull, aluminiumfolie eller uppsamlade metallpartiklar skall hållas borta från laddarens öppningar. Koppla alltid ifrån laddaren från strömförsörjningen när det inte finns något batteripaket däri. Koppla ifrån laddaren innan den skall rengöras.

VARIABEL HASTIGHETSAVTRYCKARE

För att slå på verktyget, tryck in avtryckaren. För att stänga av verktyget, släpp avtryckaren. Ju mer du klämmer på avtryckaren desto snabbare kommer verktyget att arbeta.

FRAMÅT/BAKÅT OCH HASTIGHETSKONTROLL

Omkopplaren för framåt/bakåt och hastighetskontroll (bild 1) avgör riktningen för verktyget och fungerar också som den variabla hastighetskontrollen. För att full hastighetsrotation framåt, vrid omkopplaren så långt åt höger som möjligt på verktyget såsom visas. För att välja bakåt, vrid omkopplaren så långt åt vänster som möjligt på verktyget såsom visas. Notera att back är alltid full effekt. Rotation framåt kan justeras för variabel hastighet genom att vrida spaken mellan de tre inställningarna såsom visas i bild 1, omkopplaren kommer att spärras i varje position.



LED-BELYSNINGSTILLBEHÖR

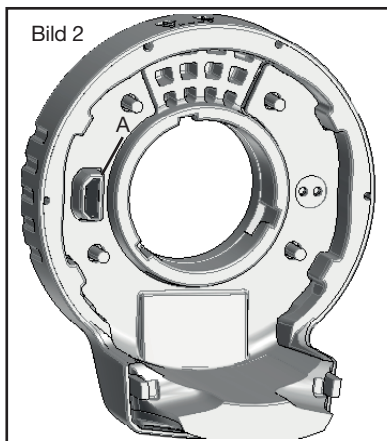
OBSERVERA: LED-belysningstillbehöret måste laddas före första användning. LED-belysningen fungerar inte innan den är laddad. LED-belysningen levereras i viloläge, laddning aktiverar belysningsfunktionen. (se laddningsavsnittet nedan).

Installation och borttagning av LED-belysning

Borttagning: För att ta bort LED-belysningstillbehör från verktyget, vrid LEDbelysningstillbehöret moturs, LED-belysningstillbehöret kommer att avge ett "snäppljud" när det roteras. Överst på noskonen kommer upplåsningssymbolen att riktas in mot fyrkantsmärket när det är helt upplåst. Dra LED-belysningstillbehöret rakt bort från verktyget för att ta bort det. Laddningsuttaget är placerat på baksidan av LED-belysningstillbehöret (se laddningsavsnittet nedan).

Installation: För att installera LED-belysningstillbehöret på verktyget, rikta in fyrkantsmärket ovanpå noskonen mot upplåsningssymbolen. Placera LED-belysningstillbehöret på noskonen mot baksidan av verktyget till det stoppas. Vrid SEDAN medurs och LED-belysningstillbehöret kommer att avge ett "snäppljud" då det vrids och låsas på plats. Fyrkantsmarkeringen ovanpå noskonen kommer nu att vara i linje med låssymbolen.

Laddning: För att ladda enheten, anslut USB-laddningskabeln i laddningsuttaget (A, bild 2) på enheten och anslut sedan till ett lämpligt USB-uttag. En strömadapter kan också användas för att ladda enheten via ett standardeluttag. Längsta livslängd och bästa prestanda kan erhållas om batteripaketet laddas när lufttemperaturen är mellan 18 °C och 24 °C. Ladda INTE batteripaketet i en lufttemperatur under +4,5 °C eller över +40,5 °C. Detta är viktigt och förhindrar allvariga skador på batteripaketet.



NOTERA: Medan enheten laddas kommer den röda LED-lampan att blinka kontinuerligt för att indikera att laddningsprocessen har startat. Det går att se när laddningen är klar genom att LED-lampan lyser kontinuerligt med en avbländad status. Batteripaketet är fulladdat och kan nu användas eller lämnas i laddaren. **NOTERA:** För att garantera maximal prestanda och livslängd för Litium-jon- batteripaket bör batteriet laddas fullt innan första användning. LED-belysningen kommer att vara fulladdad inom fyra timmar eller mindre.

⚠ FÖRSIKTIGHET: Stirra inte in i LED-belysningen. Allvarliga ögonskador kan uppstå.



Det finns två LED-belysningen placerade runt fyrkantiga drivenheten. LED-belysningen aktiveras när avtryckaren trycks in.

- LED-belysningen kommer att stängas av efter ha lyst i 20 sekunder.

NOTERA: LED-belysningen är till för att lysa upp det omedelbara arbetsytan och är inte avsedd att användas som ficklampa.

INDIKATOR ADAPTERSTATUS

Bild 3

Status på laddning	
	Laddning ---
	Fulladdad _____

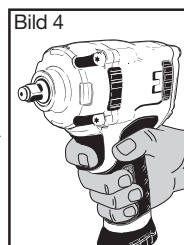
RÄTT HANDPOSITION



VARNING

Varning: För att minska risken för allvarliga personskador, håll **ALLTID** verktyget såsom visas på bilden.

Varning: För att minska risken för allvarliga personskador, håll **ALLTID** verktyget i ett säkert grepp för att undvika häftiga, oförutsedda rörelser.



SERVICE

- Verktyget får endast servas av behörig personal och endast identiska reservdelar som godkänts av FACOM får användas. Använd endast smörjmedel som rekommenderas av FACOM.

UNDERHÅLL

Smörjning

Tryckluftsverktyg kräver smörjning under hela deras livslängd.

Detta elverktyg använder tryckluft som kraftkälla. Den komprimerade luften innehåller fukt som får komponenterna inuti verktyget att rosta, därför måste detta smörjas dagligen. Om verktyget inte smörjs enligt anvisningarna minskar dess livslängd avsevärt och garantin upphör att gälla.

⚠ OBSERVERA: Detta tryckluftsverktyg måste smörjas **FÖRE** första användning, **och sedan före och efter varje** användning.

För att smörja tryckluftsverktyget för hand:

1. Koppla bort verktyget ifrån tryckluftsmatningen.
2. Släpp avtryckaren och håll ca 0,15 till 0,25 ml olja för tryckluftsverktyg i luftintaget.

ANMÄRKNING: Använd olja nr 10 SAE om olja för pneumatiska verktyg inte finns tillgänglig.

3. Ta bort tillbehör, anslut verktyget till en luftkälla, täck sedan över utblåsänden med en handduk och kör verktyget i 2-3 sekunder.

Smörja den interna mekanismen:

Leta reda på smörjfästet på baksidan av verktyget (bild 5). Spruta in 4 gram med FACOM godkända stöfett i fästena var 3-5 månad beroende på användning. Använd rekommenderat fettspets för pistolmunstycke (bild 6) på fettfästen, mindre eller skarpa munstycken kommer att skada fettandordningens kullager.

⚠ VARNING: Förvara utom räckhåll för barn. Om olja för pneumatiska verktyg har intagits, framkalla ej kräkning, kontakta genast läkare.

⚠ VARNING: Överflödig olja i verktyget stöts genast ut genom utblåset. Rikta alltid utblåset långt från människor och föremål.

NOTERA: Kontrollera hastigheten och gör en enkel kontroll av vibrationsnivån efter varje service.

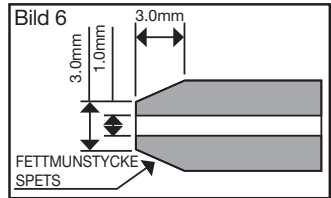
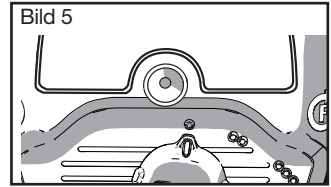
Förvaring:

Det pneumatiska verktyget ska smörjas innan det läggs undan. Följ smörjningsanvisningarna, med undantag för steg 3.



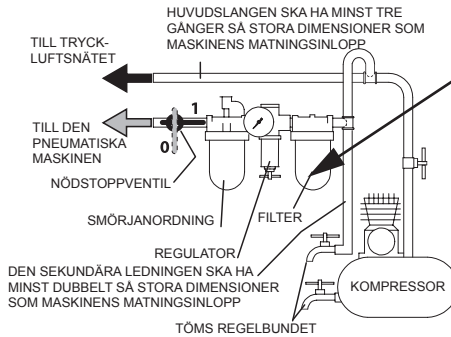
Använd alltid ett smörjmedel med dessa maskiner.

Tillsätt inte för mycket olja eller petroleumprodukter då detta kan medföra motorstopp och försämrad prestanda.



IDRIFTSÄTTNING AV MASKINEN

Bild 7

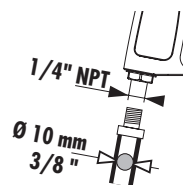


Ett luftfilter ska placeras mellan luftkompressorn och smörjenheten för att rena tryckluftshammarens luftmatning. Vatten, smuts och partiklar kan skada hammaren.

TEKNISKA DATA

Modell	Fyrkantig drivenhet	Slaghastighet	Maxhastighet	Igångsättningsmoment	Bullernivå (ISO 15744)				Vibrationsnivå m/s ² (ISO 28927)	
					Tryck dB(A)		Effekt dB(A)			
	"	bpm	rpm	Nm		k*		k*		k**
NS.3500G	1/2	1200	6500	1898	94	3	105	3	6.4	2.2**
NS.3100G	1/2	1300	7000	1600	93	3	104	3	6.2	2.5**
NS.2500G	1/2	1400	10000	950	95	3	107	3	3.9	1.5**

Modell	Luftförbrukning	Driftryck	Vikt med hållare	Mått med hållare
	l/min	bar	kg	mm
NS.3500G	172	6.2	2.2	162 x 75.3 x 212
NS.3100G	172	6.2	2	162 x 75.3 x 212
NS.2500G	167	6.2	1.4	144 x 62.5 x 197



* k = mätosäkerhet i dB

** k = mätosäkerhet i m/s²

GARANTI

Facoms motordrivna verktyg har 24 månaders garanti från och med inköpsdatum mot defekter och tillverkningsfel. Facoms tillbehör och sliddelar, laddare och batterier täcks av den rättsligt bindande garantin. Denna garanti täcker inte följande fall: normalt slitage, åsidosättande av bruksanvisningarna och säkerhetsföreskrifterna, icke avsedd eller felaktig användning av verktyget, överbelastning av verktyget, undermålig service eller bristfälligt underhåll, införande av främmande föremål, verktyg som har demonterats eller modifierats eller som uppvisar spår av stötar (hack, sprickor eller trasiga kåpor, m.m.), användning tillsammans med tillbehör av dålig kvalitet eller som inte är kompatibla. För att åberopa garantin, överlämna: verktyget med dess serienummer samt det läsliga och omärkta originalkvittot med produktens beteckning samt inköpsdatum. För de detaljerade garantivillkoren och deras tillämpning: kontakta din återförsäljare.

FÖRSÄKRAN OM ÖVERENSSTÄMMELSE

VI, FACOM S.A.S., 6/8 RUE GUSTAVE EIFFEL – 91 420 MORANGIS – FRANKRIKE, FÖRSÄKRAR UNDER VÅRT ANSVAR ATT FACOM-PRODUKTERNA **NS.3500G – HÖGPRESTERANDE 1/2" LUFTMUTTERDRAGARE, NS.3100G – 1/2" LUFTMUTTERDRAGARE, NS.2500G – HÖGPRESTERANDE 1/2" KOMPAKT LUFTMUTTERDRAGARE** – UPPFYLLER BESTÄMMELSERNA I MASKINDIREKTIVET, 2006/42/EG – OCH UPPFYLLER BESTÄMMELSERNA I EUROPEISK HARMONISERAD NORM EN ISO 11148-4: 2012. Undertecknad ansvarar för sammanställningen av den tekniska filen och gör denna deklaration på Facoms vägnar.

Markus Rompel
Markus Rompel

22.11.2017
Teknikdirektör



FI**HUOMIO**

Iskuvääntimet NS.3500G, NS.3100G, NS.2500G ovat erityisesti kierteisten kiinnittimien (yleensä ruuvien ja pulttien) kiinnittämiseen, kiristämiseen ja löysäämiseen suunniteltuja työkaluja asianmukaista iskuhulysyä käyttäen.



Älä käytä vaurioituneita, repeytyneitä tai turmeltuneita letkuja ja liittimiä.



Moottorikäyttöiset työvälineet voivat tärinästä käytössä. Tärinä, toistuvat liikkeet ja epämiellyttävät asennot voivat aiheuttaa kipua käsissä ja käsivarsissa. Lopeta koneen käyttö, jos sinulla on epämiellyttäviä oireita tai tunnet pistelyä tai kipua. Käy lääkärissä ennen, kuin aloitat koneen käytön uudelleen.



Älä kannna konetta letkusta.



Pysyttele aina tasapainossa ja tukevassa asennossa. Älä kurkota liikaa eteenpäin tämän koneen käytön aikana.

Älä käytä konetta huumeiden, alkoholin tai lääkkeiden vaikutuksen alaisena tai jos olet väsynyt.



Älä öljyä liikaa äläkä käytä liian raskaan luokan öljyä, sillä se voi aiheuttaa laitteen sammumisen ja tehon laskun.



Käytä suojavarusteita, kuten suojalaseja, suojakäsineitä, turvajalkineita sekä kuulonsuojaimia.

Käytä aina sopivia CE-merkinnällä varustettuja suojalaseja, kun käytät tätä työkalua. Pysyttele valppaana ja käytä tervettä järkeä ja säilytä tarkkaavaisuus koneen käytön aikana.



Käytä aina sopivia hengityssuojalaitteita, kun käytät tätä työkalua.



Katkaise aina paineilmasyöttö ja kytke irti syöttöletku ennen, kuin asennat, irrotat tai säädät lisävarusteita tähän koneeseen tai ennen, kuin alat tekemään mitä tahansa huoltotoita siihen.



Käytä 90 psig (6,2 bar / 620 kPa) maksimipaineella.

MUKANA ON TÄRKEITÄ TURVALLISUUSOHJEITA. LUE TÄMÄ KÄSIKIRJA ENNEN KONEEN KÄYTTÖÄ. SÄILYTÄ MYÖHEMPÄÄ KÄYTTÖÄ VARTEN. SÄILYTÄ OHJEET HUOLELLISESTI. ÄLÄ HÄVITÄ NIITÄ. TYÖNANTAJAN TULEE ANTAA TÄSSÄ KÄSIKIRJASSA OLEVAT TIEDOT TÄTÄ KONETTA KÄYTTÄVÄLLE TYÖNTEKIJÄLLE. SEURAAVIEN VAROITUSTEN LAIMINLYÖNTI VOI AIEHUTTA A LOUKKAANTUMISEN VAARAN.

YLEISET TURVALLISUUSOHJEET

Käytä henkilökohtaisia suojavarusteita. Tehtävästä työstä riippuen, käytä kasvosuojusta, silmiensuojainta tai suojalaseja. Tarvittaessa, käytä pölynaamaria, kuulonsuojaimia, suojakäsineitä ja suojaesiliinaa, joka suojaaa pieniltä hiukkasilta ja sirpaleilta. Silmiensuojaimen on oltava mallia, joka pystyy suojaamaan silmiä sinkoavilta esineiltä, kuten sirpaleilta. Pölynaamarin tai hengityssuojaimen on oltava mallia, joka pystyy suodattamaan haitallisia hiukkasilta. Pitkäaikainen melulle altistuminen voi alentaa kuuloa. Silmälasit EIVÄT ole suojalaseja. Käytä myös kasvo- tai pölynaamaria, jos työstä syntyy pölyä.

VAROITUS: Lue kaikki varoitukset ja kaikki ohjeet. Mikäli varoituksia ja ohjeita ei noudateta, seurauksena voi olla sähköisku, tulipalo ja/tai vakava henkilövahinko. **SÄILYTÄ KAIKKI VAROITUKSET JA OHJEET TULEVIA KÄYTTÖKERTOJA VARTEN.**

1- TYÖALUEEN TURVALLISUUS

- Pidä työalue puhtaana ja järjestyksessä. Epäjärjestyksessä oleva ja huonosti valaistu työalue voi altistaa onnettomuuksille. Huomioi ympäristötekijät, työkalun käytöstä aiheutuvat liukkaat pinnat sekä ilmaputkien aiheuttamat kompastumisvaarat.
- Älä käytä konetyökaluja räjähdysvaarallisissa ympäristöissä, kuten tulenarkojen nesteiden, kaasun tai pölyn läheisyydessä. Konetyökaluista lähtee kipinöitä, jotka voivat sytyttää pölyn tai höyryt palamaan.
- Ei saa käyttää kosteissa olosuhteissa.
- Pidä lapset ja ulkopuoliset loitolla konetyökalun käytön aikana. Voit menettää työkalun hallinnan huomion kiinnittyessä muualle.

2 - HENKILÖKOHTAINEN TURVALLISUUS

- Pysy valppaana, keskity työhösi ja käytä tervettä järkeä, kun käytät konetyökalua. Älä käytä konetyökalua kun olet väsynyt tai huumeiden, alkoholin tai lääkkeiden vaikutuksen alainen. Huolimattomuus konetyökaluja käytettäessä voi johtaa vakavaan loukkaantumiseen.
- Vahinkokäynnistyksen välttäminen. Varmista, että liipaisin on OFF-asennossa ennen laitteen liittämistä ilmanlähteeseen, tai kun tartut laitteeseen tai kannat sitä. Jos kannat moottorikäyttöisiä työvälineitä sormi liipaisimella tai kohdistat energiaa päälle kytkettyihin moottorikäyttöisiin työkaluihin, aiheutat onnettomuuden vaaran.
- Altistuminen voimakkaalle melulle voi aiheuttaa pysyviä kuulovammoja ja muita ongelmia, kuten tinnitystä (korvien soimista, vinkunaa tai huminaa). Näin ollen riskien arviointi ja sopivien kontrollimenetelmien soveltaminen on välttämätöntä.

Sopivat kontrollikeinot vähentävät riskejä, ja niihin voi kuluu vaimennusmateriaalin käyttöä, jotta työstettävät kappaleet eivät aiheuta liikaa melua.

- Pukeudu asianmukaisesti. Älä käytä löysiä vaatteita tai koruja. Pidä hiukset, vaatteet ja käsineet poissa liikkuvien osien luota. Löysät vaatteet, kumpipäilysteiset tai metallilla vahvistetut suojakäsineet, suojakäsineet leikatulla tai ripsaantuneilla sormilla, korut tai pitkät hiukset voivat jäädä kiinni liikkuviin osiin.
- Pidä kädet ja muut ruumiinosat, löysät vaatteet ja pitkät hiukset poissa työkalun liikkuvan pään läheisyydestä.
- Ennakoi ja varo äkillisiä ja nykiviä liikkeitä moottorikäyttöisten työkalujen käynnistyksen ja käytön aikana.
- Käyttäjien ja huoltohenkilöstön on oltava fyysisesti kykeneviä käsittelemään työvälineen kokoa, massaa ja tehoa.
- Älä käytä tätä työvälinettä pitkiä aikoja. Työkalun toiminnan aiheuttama värinä voi olla haitallista käsille ja käsivarsille. Pitele työkalua kevyellä ja tukevalla otteella ja huomioi vaadittu käden reagoitavoima. Keskeytä käyttö, jos tunnet epämukavuutta, kutinaa tai kipua. Käänny lääkäriin puoleen ennen käytön jatkamista.
- Tätä työkalua ei ole eristetty sähköiskujen varalta, kontakti jännitettä sisältävän johtimen kanssa tekee metallisista sähköisiä.
- Koska työkalun käytön aikana syntyy pölyä, riskinarviointi ja asianmukaiset turvatarkastukset ovat oleellisen tärkeitä.
- Varusteet ja työvälineet voivat kuumentaa käytön aikana. Käytä käsineitä, kun kosketat niitä. Varmista, että työkalu on kytketty pois päältä lisävarusteiden vaihtamisen yhteydessä.
- Pidä muut henkilöt turvallisen matkan päässä työskentelyalueesta. Kaikkien työskentelyalueelle tulevien on käytettävä suojavarusteita. Työkappaleen tai rikkoontuneen työkalun palaset voivat lennellä ja aiheuttaa vammoja välittömän työskentelyalueen ulkopuolella.
- Älä koskaan suuntaa ilmaa itseesi tai muihin päin, muutoin seurauksena voi olla vakava henkilövahinko.
- Käytä aina lämpimiä vaatteita kylmässä ja pidä kädet lämpiminä ja kuivina.
- Piiskaavat letkut voivat aiheuttaa vakavia vammoja. Tarkasta aina vahingoittuneet tai löystyneet letkut ja kiinnittimet.
- Vältä pitkäaikaista jatkuvaa kontaktia hiomisesta, sahaamisesta, poraamiseen, talttaamisesta ja muista rakennustöistä aiheutuvan pölyn kanssa. Käytä suova-asusteita ja pese alltiina olevat alueet vedellä ja saippualla. Vältä pölyn pääsyä suuhun ja silmiin, pöly iholla voi aiheuttaa haitallisten kemikaalien imeytymistä.
- Säilytä käyttämättömiä moottorikäyttöisiä työvälineitä poissa lasten ulottuvilta äläkä anna moottorikäyttöisten laitteiden käyttöä tai näitä ohjeita tuntemattomien henkilöiden käyttää moottorikäyttöistä työvälinettä. Moottorikäyttöiset työvälineet ovat vaarallisia taitamattomissa käsissä.
- Älä anna lasten koskea tähän työvälineeseen. Kokemattomia käyttäjiä on valvottava tällä työvälineellä.
- Älä tee muutoksia tähän työvälineeseen. Muutokset voivat heikentää turvatoimien tehoa ja lisätä käyttäjälle koituvaa vaaraa.
- Älä heitä turvaohjeita pois, ne on annettava käyttäjälle.
- Älä käytä työkalua, jos se on vahingoittunut.
- Pidä mielessä, että työkappaleen, lisävarusteen tai itse laitteen vika aiheuttaa kappaleen sinkoutumisen suurella nopeudella.
- Tätä tuotetta ei ole tarkoitettu sellaisten henkilöiden käyttöön (mukaan lukien lapset), joiden fyysiset, asitelliset tai älylliset kyvyt ovat heikentyneet tai joilla ei ole tietojen, kokemusta tai taitoja, elleivät he ole omasta turvallisuudestaan vastuussa olevan henkilön valvonnassa. Lapsia ei pidä jättää yksin tämän tuotteen kanssa. Tätä työkalua ja sen varusteita tulee käyttää näiden ohjeiden mukaisesti. Jos konetta käytetään muuhun käyttötarkoitukseen se voi koitua ihmisille ja ympäristölle vaaralliseksi. Vain pätevät ja koulutetut käyttäjät saavat asentaa, säätää tai käyttää työkalua. Käytä kypärää, jos työtä tehdään pään yläpuolella.
- Suuntaa poisto siten, että minimoit pölyhaitat pölyisessä ympäristössä. Poistoiilmaa ei saa kohdistaa käsiin.
- Jos pölyä ja savuja syntyy, niiden kontrollointiin tulee keskittyä päästöpiestessä.
- Kaikkia toimintoja tai lisävarusteita ilmassa olevan pölyn tai savun keräämiseen, poistamiseen tai ehkäisemiseen on käytettävä ja hoidettava valmistajan ohjeiden mukaisesti.
- Älä käytä työkalua tyhjillään, jos hylsy on asennettu työkaluun.
- Älä altista roiskeille tai upota veteen tai muihin nesteisiin.
- Ei saa polttaa, vaikka tuote olisi vakavasti vaurioitunut tai täysin loppuun kulunut. Akku voi räjähtää tuleessa. Myrkyllisiä höyryjä ja materiaaleja syntyy, kun litiumioniakut poltetaan.
- Jos akun sisältöä pääsee iholle, pese iho välittömästi miedolla saippualla ja vedellä. Jos akun nestettä pääsee silmiin, huuhteleva avointa silmää vedellä 15 minuutin ajan tai ärsytyksen poistumiseen saakka. Jos lääkinnällinen apu on tarpeen, akun elektrolyytti sisältää nestemäisiä orgaanisia karbonaatteja ja litiumsuluaa.
- Avoimen akun sisältö voi aiheuttaa ärsytystä hengityselimissä. Siirry raikkaaseen ilmaan. Jos oireet jatkuvat, ota yhteyttä lääkäriin.
- Palavamman vaara. Akun neste voi olla syttyvää, jos se altistetaan kipinöille tai liekeille.
- Tulipalovaara. Älä koskaan yritä avata akkua mistään syystä. Jos akun kotelo on murtunut tai vahingoittunut, älä laita sitä laturiin. Älä riko, pudota tai vahingoita akkua. Älä käytä akkua tai laturia, johon on osunut terävä isku, joka on pudotettu tai vahingoittunut millään tavalla (esim. lävistetty naulalla, isketty vasaralla, astuttu päälle).
- Mikäli tuotteeseen tehdään muutoksia tai muokkauksia, joita vaatimustenmukaisuudesta vastaava taho ei ole nimenomaan hyväksynyt, laitteiston käyttöluopa voidaan evätä käyttäjältä.

VAROITUS: Laitetta tai mitään sen osaa ei saa koskaan muokata. Muutoin seurauksena voi olla laitteen vaurioituminen tai henkilövahinko.

HUOMIO: Älä katso LED-valoon. Vakavan silmävamman vaara.

3 - ISKUVÄÄNTIMIEN LISÄTURVAOHJEET

- Käytä lisävarusteina ainoastaan FACOM-in suosittelemia iskukäyttöön luokiteltuja hylsyjä ja jatkeita. Tarkista lisävarusteet ennen käyttöä. Älä käytä haljenneita tai vaurioituneita lisävarusteita. Älä käytä kromihylsyjä, käsihylsyjä tai muita lisävarusteita, joita ei ole luokiteltu iskukäyttöön.
- Työkalun tehoa hallitaan liipaisimeen kohdistetun paineen avulla. Pidä työkalun kahvasta tiukasti kiinni ja paina liipaisinta työkalun käyttämiseksi.
- Älä käytä hylsyjä, jotka kuluttavat liikaa tulo- tai lähtöyksikköjä. Tarkista iskuvääntimen nelikulmainen käyttöyksikkö säännöllisesti. Varmista, että hylsy, laajennuspalkki tai muu liitososa on kiinnitetty tiukasti ennen työkalun käyttöä.

- Varmista kiinnittimien löysäamisen yhteydessä, että työkalun takana on riittävä välitys käden puristumisen välttämiseksi. Työkalu liikkuu kierteisestä liitoksesta pois päin mutteria/pulttia löysätessä ja siirtyä kierteessä ylöspäin. Pidä kädet pois hylsystä työkalun käytön aikana.
- Asenna hylsy tai liitososa hyvin iskuväntimeen. Tarkista työkalun alasin ja kiinnitysrenkas ennen käyttöä. Puuttuvat tai vaurioituneet osat tulee vaihtaa ennen käyttöä.
- Varmista, että suunnanvaihtokytkin on oikeassa asennossa kiinnittimen kiristämiseksi tai löysäämiseksi.
- Mutteri/pultti voi sitten siirtyä kierteessä työkalun tehon avulla. Liitos voidaan löysätä käyttämällä työkalun taaksepäin kiertoa.
- Karkaistun teräksen (tai muun vastaavan iskunkestävyyden omaavan materiaalin) käyttö on suositeltavaa kierteisessä letkuliitännässä (kuva 7).

4 - MOOTTORIKÄYTTÖISEN TYÖVÄLINEEN KÄYTTÖ JA HOITO

- Ennen työvälineen käyttöä on tarkistettava, että se aiheuta vaaraa välittömässä käyttöympäristössä (räjähtävät kaasut, helposti syttyvät tai vaaralliset nesteet, tuntemattomat putkistot, sähköjohdot tai kaapelit jne.).
- Ennen kuin kytket työvälineen syöttöilmaan tarkista, ettei mikään ole lukinnut liipaisinta käynnistysasentoon.
- Työkalun jumittuessa, vapauta liipaisin ja irrota se paineilmaverkosta.
- Varmista, että työkohde pysyy paikallaan.
- Käytä, tarkista ja huolla tätä työkalua aina kädessä pidettäviä / käsikäyttöisiä paineilmatyökaluja koskevien, käyttömaan ja paikallisten määräysten mukaisesti.
- Turvallisuussyistä sekä parhaan mahdollisen suorituskyvyn ja osien kestoian takaamiseksi, käytä tätä työkalua 90 psig (6,2 bar / 620 kPa) maksimilmanpaine ulostulossa, syöttöilmanletkun sisähalkaisija 3/8" (10 mm).
- Käytä aina puhdasta kuivaa ilmaa. Pöly, syövyttävä höyry ja/tai home voi pilata työkalun moottorin.
- Jos 90 psig (6,2 bar/620 kPa) maksimipaine ylitetään, seurauksena voi olla liian korkea nopeus, työkalun kuluminen, osien rikkoutuminen ja suurempi väntömomentti tai voima, joka voi rikkoa työkalun ja sen lisävarusteet tai työn alla olevan osan.
- Huolla sähkötyökaluja. Tarkista liikkuvien osien kohdistus tai kiinnitys, osien rikkoontuminen ja muut seikat, jotka voivat vaikuttaa paineilmatyövälineen toimintaan. Jos paineilmatyöväline on vahingoittunut, korjauta se ennen käyttöä. Huonosti huolletut työvälineet aiheuttavat monia onnettomuuksia.
- Käytä luokitettuja ja suositeltuja FACOM-lisävarusteita. Tarkista lisävarusteet ennen käyttöä. Älä käytä murtuneita tai vahingoittuneita lisävarusteita. Vaikka lisävarusteen voi kiinnittää moottorikäyttöiseen työvälineeseen, se ei vielä takaa turvallista käyttöä.
- Käytä moottorikäyttöistä työvälinettä, lisävarusteita ja teriä jne. näiden ohjeiden mukaisesti, tuo huomioon käyttöolosuhteet ja tehtävä työ. Jos käytät moottorikäyttöisiä työvälineitä muihin kuin niille tarkoitettuihin tehtäviin, voit aiheuttaa vaaratilanteita.
- Varmista, että käytön aiheuttamat kipinät ja roskat eivät aiheuta vaaraa.
- Paineilmatyöväline tulee kiinnittää ja kytkeä paineilmaverktoon pikaliittimillä, jotta ne voi katkaista helposti vaaratilanteessa.
- Kun työvälineen käyttöikä on kulunut umpeen, se tulee purkaa, lajitella materiaalin mukaan ja jätöily on otettava talteen kierrästyä varten.
- Katkaise aina ilmansyöttö ja irrota ilman syöttöletku ennen tämän laitteen lisävarusteen asennusta, irrotusta tasi säätöä tai ennen tämän työvälineen huoltoa.
- Älä käytä vahingoittuneita, haurastuneita tai murtuneita ilmaletkuja tai liittimiä. Älä käytä letkuja tai liitoskappaleita väärin.
- Älä voitele työkalua syttyvillä tai haihtuvilla nesteillä, kuten kerosiinilla, dieselöljyllä tai lentokonebensiniillä.
- Älä poista mitään tarjoja. Korvaa vahingoittuneet tarrat uusilla.
- Älä käytä työvälinettä, jos sen liipaisin ei katkaise tai sammuta työvälinettä.
- Liipaisinta ei saa lukita, teipata tai kiinnittää "päällä"-asentoon, sillä sen on voitava palata "pois"-asentoon sen vapautuksen yhteydessä.
- Varmista, että kaikki letkut ja lisäosat ovat oikean kokoisia ja kunnolla kiinni.
- Liitosletkun käyttöä suositellaan. Syöttöilmaan suoraan kytketty liitin kohottaa työkalun massaa ja heikentää sen hallittavuutta.
- Maksimiteho varten seinäliittimen tulee olla yhtä kokoa suurempi kuin työvälineessä käytetty liitin. Työvälinettä lähinnä olevan liitin ei saa olla pienempi kuin ilman syöttöletkun liitin.
- Käytä ruuvipuristimia tai muita käytännöllisiä menetelmiä kiinnittäaksesi ja tukeksesi työkalupalleen vakaalle alustalle. Työkalupalleen pitämisen kädessä tai kehoa vasten on epävakaa ja voi aiheuttaa kontrollin menetyksen.
- Kun työväline ei ole käytössä, se on irrotettava ilmansyötöstä, jotta vahingossa tapahtuva tai luvaton käynnistyminen voidaan välttää käyttäjän ollessa poissa.
- Älä mitään tämän työvälineen osaa/komponenttia/lisävarustetta millään tavalla.
- Ilman suodatinriitä ilman sisääntulossa voi tukkeutua roskista ja estää ilman sisääntulon, jolloin työvälineen suorituskyky laskee. Jos näin tapahtuu, verkolla varustettu ilmasuodatin täytyy puhdistaa.
- Säilytä käyttämättömiä moottorikäyttöisiä työvälineitä poissa lasten ulottuvilta äläkä anna moottorikäyttöisten laitteiden käyttöä tai näitä ohjeita tuntemattomien henkilöiden käyttää moottorikäyttöistä työvälinettä. Moottorikäyttöiset työvälineet ovat vaarallisia taitamattomissa käsissä.
- Aseta työkalu pulttiin tai mutteriin ennen työkalun käynnistämistä. Älä laitteella ketään äläkä leiki sillä.
- Kun teet leikkauksia, työkalupalletta on tuettava siten, että aukko pysyy samankokoisena tai sen leveys kasvaa koko operaation ajan.
- Jos terä jää kiinni leikkauksuokkoon, sammuta vasara ja vapauta terä. Tarkasta, että terä on edelleen kunnolla kiinni ja vahingoittumaton ennen käytön jatkamista.
- Ei saa säilyttää tai käyttää paikassa, jossa lämpötila voi saavuttaa tai ylittää 40 °C (104 °F) (kuten kesällä ulkokatoksissa tai metallirakennuksissa). Säilytä viileässä ja kuivassa paikassa parhaan käyttöian varmistamiseksi.

KAIKKIEN AKKULATURIEN TÄRKEÄT TURVALLISUUSOHJEET

SÄILYÄ NÄMÄ OHJEET: Tämä ohjekirja sisältää tärkeitä turvallisuus- ja käyttöohjeita akkulatureihin.

- Lue kaikki ohjeet ja laturin, akkuun ja akkua käyttävään tuotteeseen merkityt varoitukset ennen laturin käyttämistä.

VAROITUS: Sähköiskuvaara. Älä päästä nestettä laturin sisään. Seurauksena voi olla sähköisku.

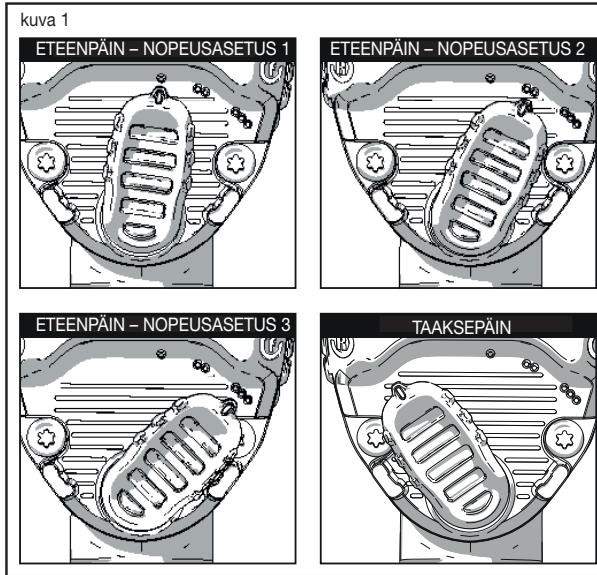
HUOMAUTUS: Kun laturi on kytketty virtalähteeseen, tietyissä olosuhteissa vieraat esineet voivat aiheuttaa laturin oikosulun. Johtavat vieraat esineet, kuten hiomapöly, metallilastut, teräsvilla, alumiinifolio tai metalliset hiukkaset niihin kuitenkaan rajoittumatta, tulee pitää kaukana laturin aukoista. Irrota laturi aina virtalähteestä, kun laturissa ei ole akkua. Irrota laturi virtalähteestä ennen sen puhdistusta.

PORTAATON NOPEUDENSÄÄDIN

Käynnistä työkalu painamalla liipaisinta. Sammuta työkalu vapauttamalla liipaisin. Mitä voimakkaammin liipaisinta painetaan, sitä suurempi on työkalun nopeus.

SUUNNANVAIHTO- JA NOPEUDENSÄÄTÖKYTKIN

Suunnanvaihto- ja nopeudensäätökytkimellä (kuva 1) määritetään työkalun suunta ja käytetään portaattomaan nopeudensäätöön. Valitse kierto eteenpäin maksiminopeudella kääntämällä kytkin ääriasentoon työkalun oikealle puolelle kuvan mukaisesti. Valitse kierto taaksepäin kääntämällä kytkin ääriasentoon työkalun vasemmalle puolelle kuvan mukaisesti. Taaksepäin kierto tapahtuu aina maksiminopeudella. Eteenpäin kierron nopeutta voidaan säätää kääntämällä kolmen asetuksen välissä olevaa vipua kuvan 1 mukaisesti, kytkin painuu alas kussakin asennossa.



LED-VALO

HUOMAUTUS: LED-valo on ladattava ennen ensimmäistä käyttökertaa. LED-valo ei toimi ennen kuin se ladataan. LED-valo toimitetaan unitilassa, valotoiminto aktivoitu ladattaessa. (Katso latausosio alla)

LED-valon asennus ja irrotus

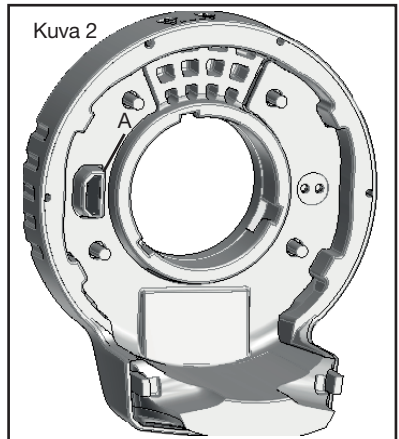
Irrotus: LED-valo voidaan poistaa työkalusta kiertämällä LED-valoa vastapäivään, LED-valo napsahtaa kierron yhteydessä. Nokan päällä oleva avauksen symboli kohdistuu ruudukkomerkkiin, kun se on lukittu kokonaan. Vedä LED-valo suoraan pois työkalusta sen irrottamiseksi. Latausportti sijaitsee LED-valon takana (ks. latausosio alla).

Asennus: LED-valo voidaan asentaa työkaluun kohdistamalla nokan päällä oleva ruudukkomerkki vapautuksen symboliin. Aseta LED-valo nokkaan työkalun takaosaa kohti, kunnes se pysähtyy. Kierrä SEN JÄLKEEN myötäpäivään, LED-valo napsahtaa sen kierron yhteydessä ja se lukittuu paikoilleen. Nokan päällä oleva ruudukkomerkki kohdistuu lukituksen symboliin.

Lataaminen: Laite voidaan ladata liittämällä USB-latauskaapeli laitteen latausporttiin (A, kuva 2) ja kytkemällä se sen jälkeen sopivaan USB-porttiin. Vaihtovirtasovitin voidaan myös käyttää laitteen lataamiseen standardia pistorasiaa käyttäen. Pisin käyttöikä ja suorituskyky voidaan saavuttaa lataamalla akku ympäristölämpötilassa 18 °C - 24 °C.

ÄLÄ lataa akkua alle +4,5 °C tai yli +40,5 °C ympäristölämpötilassa. Tämä on tärkeää akun vakavien vaurioiden välttämiseksi.

Kuva 2



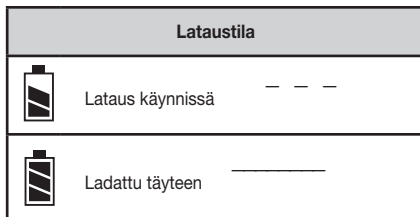
HUOMIO: LED-valo vilkkuu toistuvasti laitteen latauksen aikana ilmoittaen, että lataus on käynnistynyt. Kun lataus on valmis, LED-valo jää palamaan pysyvästi himmeäänä. Akku on täysin ladattu ja sitä voidaan käyttää heti tai sen voi jättää laturiin. **HUOMIO:** Jotta varmistat litiumioniakkujen parhaimman mahdollisen suorituskyvyn ja pitkän käyttöiän, akku tulee ladata täyteen ennen ensimmäistä käyttöä. LED-valo latautuu täyteen 4 tunnissa tai sitä nopeammin.

⚠️HUOMIO: Älä katso LED-valoon. Vakavan silmävamman vaara. Nelikulmisen käyttöyksikön ympärillä on kaksi LED-valoa. LED-valot syttyvät liipaisinta painaessa. - LED-valot sammuvat, kun ne ovat palaneet 20 sekuntia.

HUOMIO: LED-valot valaisevat välittömän työpinnan, niitä ei ole tarkoitettu käytettäväksi taskulamppuna.

SOVITTIMEN TILAN MERKKIVALO

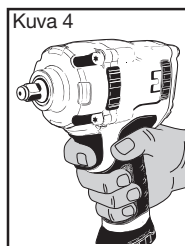
Kuva 3



ASIANMUKAINEN KÄDEN ASENTO



Varoitus: Vakavien henkilövahinkojen välttämiseksi on AINA käytettävä oikeaa käden asentoa esitetyllä tavalla. Varoitus: Vakavien henkilövahinkojen välttämiseksi on AINA pidettävä tukevasti kiinni äkinäisten reaktioiden välttämiseksi. Jotta asento olisi asianmukainen, pitele molemmilla käsillä.



KORJAUS

- Työkalun huolto kuuluu päteville korjaushenkilöstölle käyttäen vain hyväksytyjä identtisiä FACOM-varaosia. Käytä vain FACOM-yhtiön suosittelemia voiteluaineita.

HUOLTO

Voitelu

Paineilmatyökalut vaativat voitelua työkalun koko käyttöiän.

Sähkötyökalu toimii paineilmalla. Paineilmassa on kosteutta, joka ruostuttaa osia työkalun sisällä ja tästä voitelu on tehtävä päivittäin. Jos paineilmatyökalua ei voidella kunnolla, sen käyttöikä lyhenee merkittävästi ja takuu raukeaa.

⚠️VARO: Tämä paineilmatyökalu vaati voitelua **ENNEN** ensimmäistä käyttöä ja **myös aina ennen muita käyttökertoja** ja niiden jälkeen. Paineilmatyökalun voitelu käsin:

1. Irrota työkalu paineilman syötöstä ja aseta ilman sisääntulo ylöspäin.
2. Paina liipaisinta ja noin 0,15-0,25 ml paineilmatyökalun öljyä ilman sisääntuloon.

HUOMAA: Käytä luokan 10 SAE-öljyä, jos paineilmatyökalun öljyä ei ole saatavissa.

3. Poista lisävaruste, liitä työkalu paineilmalähteeseen, suojaa poistoaukko pyyhkeellä ja käytä työkalua 2-3 sekuntia.

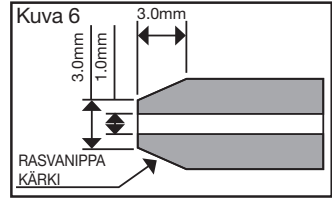
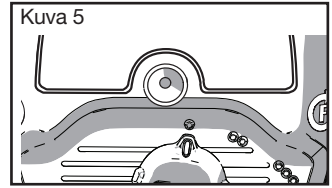
Sisämekanismin voiteleminen:

Paikanna työkalun takana oleva rasvanippa (kuva 5). Ruiskuta FACOMin hyväksymää iskukäyttöön soveltuvaa rasvaa 4 cc nippaan 3-5 kuukauden välein käytöstä riippuen. Käytä suositeltua rasvapistoolin suutinta (kuva 6). Rasvanippaan, pienempi tai terävämpi suutin vahingoittaa rasvanipan kuulalaakeria.

VAROITUS: Säilytä poissa lasten ulottuvilta. Jos paineilmatyökalun öljyä niellään, älä oksennuta, ota välittömästi yhteyttä lääkäriin.

VAROITUS: Työvälineen ylimääräinen öljy poistuu välittömästi pakoaukon kautta. Suuntaa pakoaukko aina pois henkilöistä tai esineistä.

HUOMIO: Tarkista nopeus ja tärinätaso aina huollon jälkeen.



Säilytys:

Paineilmatyökalu pitää voidella ennen sen laittamista säilytykseen. Noudata ohjeita osassa "Voitelu", lukuun ottamatta vaihetta 3.

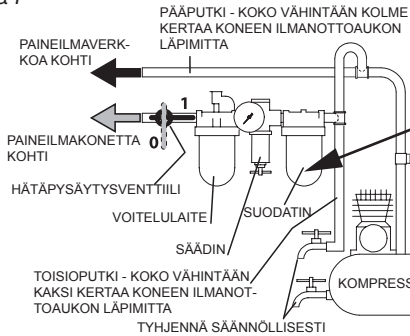


Käytä aina voitelulaitetta näiden koneiden kanssa.

Älä lisää liikaa öljyä tai raskaita öljyjalosteita, sillä se saattaa aiheuttaa työkalun jäämisen kiinni tai heikon tehon.

KONEEN KÄYTTÖÖNOTTO

Kuva 7



Ilmansuodatin tulee asentaa ilmakompressorin ja voitelijan väliin ilmavasaran paineilman syötön puhdistamiseksi. Vesi, liika ja hiukkaset voivat vahingoittaa vasaraa.

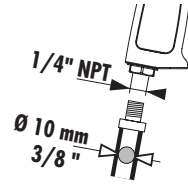
TEKNISET TIEDOT

Malli	Nelikulmainen käyttöyksikkö	Iskunopeus	Maksiminopeus	Laskettu lähtömomentti	Melutaso (ISO 15744)				Tärinätaso m/s ² (ISO 28927)	
					Paine dB(A)		Teho dB(A)			
	"	bpm	rpm	Nm		k*		k*		k**
NS.3500G	1/2	1200	6500	1898	94	3	105	3	6.4	2.2**
NS.3100G	1/2	1300	7000	1600	93	3	104	3	6.2	2.5**
NS.2500G	1/2	1400	10000	950	95	3	107	3	3.9	1.5**

Malli	Ilmankulutus	Käyttöpaine	Paino pitolaitteen kanssa	Mitat pitolaitteen kanssa
NS.3500G	172	6.2	2.2	162 x 75.3 x 212
NS.3100G	172	6.2	2	162 x 75.3 x 212
NS.2500G	167	6.2	1.4	144 x 62.5 x 197

* k = mittaustuloksen epävarmuus (dB)

** k = mittaustuloksen epävarmuus (m/s²)



TAKUU

Facom konetyökaluilla on 24 kk:n takuu ostopäivästä lukien, ja se kattaa kaikki teko- tai valmistusvirheet. Facom lisävarusteille ja kulutusosille, lataajalle ja akuille sovelletaan lakisääteistä pakollista takuuta.

Takuu ei kata seuraavia tapauksia: normaali kuluminen, käyttö- ja turvallisuusohjeiden laiminlyönti, sopimaton tai kohtuuton työkalun käyttö, työkalun ylikuormitus, kunnossapidon ja huollon laiminlyönti, vieraiden esineiden vienti sisään, työkalu, joka on purettu tai johon on tehty muutoksia tai jossa on luonteenomaisia jälkiä iskuista (hampaan jäljet, halkeamat tai rikkoontuneet suojukset jne.), sopimattomien tai laadultaan huonojen lisävarusteiden käyttö.

Takuuseen vedottaessa, toimita: työkalu ja sen sarjanumero sekä selvästi luettavissa ja merkitsemätön alkuperäinen lasku, jossa täsmennetään laite ja sen ostopäivä. Takuun soveltamisen yksityiskohdat: ota yhteyttä jälleenmyyjään.

YHDENMUKAISUUSILMOITUS

FACOM S.A.S., 6/8 RUE GUSTAVE EIFFEL - 91 420 MORANGIS - FRANCE, ILMOITTAO OMALLA VASTUULLAAN, ETTÄ **FACOM-TUOTTEET NS.3500G – SUUREN SUORITUSKYVYN 1/2" ILMAKÄYTTÖINEN ISKUVÄÄNNIN, NS.3100G – 1/2" ILMAKÄYTTÖINEN ISKUVÄÄNNIN, NS.2500G – SUUREN SUORITUSKYVYN 1/2" KOMPAKTI ILMAKÄYTTÖINEN ISKUVÄÄNNIN**

- ON KONEDIREKTIIVIN 2006/42/EY VAATIMUSTEN MUKAINEN

- ON YHDENMUKAISTETUN STANDARDIN EN ISO 11148-4: 2012 VAATIMUSTEN MUKAINEN

Allekirjoittanut on valtuutettu kokoamaan asiaankuuluvat tekniset asiakirjat ja laatimaan tämän vakuutuksen Facomin puolesta.



M. Rompel

Markus Rompel

22.11.2017

Engineering johtaja

NO**ADVARSEL!**

FACOM NS.3500G, NS.3100G og NS.2500G muttertrekkere er presisjonsbygde verktøy, utviklet for å skru fast, stramme og løse gjengede festeelementer, vanligvis muttere og bolter, når de utstyres med en passende pipenøkkelinnsats.



Ødelagte, slitte eller dårlige luftslanger og beslagdeler må ikke brukes.



Luftdrevne verktøy kan vibrere når de brukes. Vibrasjon, gjentakende bevegelser eller ubehagelige stillinger kan være skadelig for hendene og armene dine. Slutt å bruke maskinen hvis du kjenner ubehag, kribling eller smerte.



Oppsøk lege før du bruker maskinen igjen.



Maskinen må ikke bæres med slangen.



Hold kroppen i likevekt og i en stabil stilling. Du må ikke strekke deg for langt når du bruker denne maskinen. Maskinen må ikke brukes hvis du er påvirket av narkotika, alkohol, legemidler, eller hvis du er sliten.



Ikke bruk for mye olje og ikke bruk tungolje da det kan føre til at verktøyet stopper eller yter dårlig.



Bruk verneutstyr som f.eks. briller, hansker, verne- sko og ørebeskyttelse.

Bruk alltid egnede CE-merkede vernebriller når verktøyet brukes eller vedlikeholdes.

Vær årvåken, bruk fornuft og vær forsiktig når du bruker maskinen.



Bruk alltid egnet pustebeskyttelse når dette verktøyet brukes.



Bryt alltid luftforsyningen og koble fra luftforsynings- slangen før tilbehør installeres, fjernes eller justeres på denne maskinen, eller før det utføres vedlikehold på maskinen.



Bruk verktøyet ved 90 psig (6,2 bar / 620 kPa) maksimalt trykk.

VIKTIG SIKKERHETSINFORMASJON ER INKLUDERT.

LES DENNE HÅNDBOKEN FØR DU BRUKER MASKINEN. OPPBEVARES FOR FREMTIDIG BRUK. DET ER ARBEIDSGIVERENS ANSVAR Å GI INFORMASJONEN I DENNE HÅNDBOKEN TIL BRUKEREN. MANGLENDE OVERHOLDELSE AV FØLGENDE ADVARSLER KAN FØRE TIL SKADE.

GENERELLE SIKKERHETSINSTRUKSJONER

Bruk personlig verneutstyr. Avhengig av bruksområdet, må du bruke ansiktsmaske eller vernebriller. Alt etter typen arbeid, må du bruke støvmaske, hørselsvern, hansker og et arbeidsforkle som kan stoppe små fragmenter som kommer fra slipingen eller arbeidsstykket. Vernebrillene må kunne stoppe flyvende fragmenter fra ulike arbeidsprosesser. Støvmasken eller respiratoren må kunne filtrere partikler som stammer fra arbeidet. Hvis du utsettes lenge for høytintensiv støy, kan det føre til hørselstap. Vanlige synsbriller er IKKE vernebriller. Bruk også en ansikts- eller støvmaske hvis kuttearbeidet produserer støv.

ADVARSEL! Les alle sikkerhetsadvarsler og alle instruksjoner. Manglende overholdelse av advarslene og instruksjonene kan resultere i elektrisk sjokk, ild og/eller alvorlig skade.

1) SIKKERHET PÅ ARBEIDSMRÅDET

- Hold arbeidsområdet rent og godt belyst. Rotete eller mørke områder oppfordrer til ulykker. Vær oppmerksom på omgivelsene dine, bruk av dette verktøyet kan føre til glatte overflater og medfører også snublefare på grunn av luftledninger.
- Elektroverktøy må ikke brukes i eksplosive omgivelser, f.eks. i nærheten av brennbare væsker, gasser eller støv. Elektroverktøy lager gnister som kan antenne støv eller avgasser.
- Ikke bruk under våte forhold.
- Hold barn og tilskuere på avstand når elektroverktøyet brukes. Forstyrrelser kan føre til at du mister kontroll.

2) PERSONLIG SIKKERHET

- Vær oppmerksom, pass på det du gjør og bruk sunn fornuft når du bruker et elektroverktøy. Ikke bruk et elektroverktøy når du er sliten eller påvirket av narkotika, alkohol eller legemidler. Det kan føre til alvorlig personskade hvis du er ukonsentrert et kort øyeblikk når du bruker et elektroverktøy.
- Unngå utilsiktet oppstart. Sørg for at bryteren står på «av»-posisjon før verktøyet kobles til en luftkilde, før det løftes opp eller bæres. Elektroverktøy må ikke bæres med fingeren på bryteren, og elektroverktøy med bryteren på, oppfordrer til ulykker.
- Høyt støynivå kan føre til varig, hemmende hørselstap og andre problemer som f.eks. øresus (ringing, summing, plystring eller nyning i ørene). Derfor er det vesentlig å vurdere risikoen og gjennomføre helsekontroller. Helsekontroller for å redusere risikoen kan inkludere tiltak som å dempe materialer for å hindre arbeidsstykkene i å ringe.

- Kle deg hensiktsmessig. Ikke bruk løse klær eller smykker. Hold hår, klær og hansker på avstand fra bevegelige deler. Løse klær, hansker med gummibelegg eller metallforsterkninger, hansker som har kutt eller tjafser på fingrene, smykker eller langt hår kan sette seg fast i bevegelige deler.
- Hold hender og andre kroppsdeler, løse klær og langt hår på avstand fra den roterende enden av verktøyet.
- Vær på vakt og oppmerksom på plutselige endringer i bevegelse ved oppstart og drift av alle strømledende maskiner.
- Brukere og vedlikeholdspersonale må være fysisk i stand til å håndtere verktøyet størrelse, vekt og kraft.
- Dette verktøyet må ikke brukes over lengre perioder av gangen. Vibrasjoner forårsaket av verktøyet, kan være skadelig for hender og armer. Hold verktøyet med et lett, men fast grep, og ta kreftene fra de nødvendige håndreaksjonene med i beregningen. Slutt å bruke verktøyet hvis du kjenner ubehag, kribling eller smerte. Oppsøk lege før du bruker maskinen på nytt.
- På grunn av støvet som skapes når du bruker verktøyet, er det viktig at en risikovurdering og iverksettelse av egnede kontrollmekanismer for disse farene utføres.
- Dette verktøyet er ikke isolert mot elektrisk sjokk. Kontakt med en strømførende tråd vil gjøre utsatte metalldele strømførende. Pass på at verktøyet er skrudd av når du skifter tilbehør.
- Tilbehør og verktøy kan bli varme når de er i bruk. Bruk hansker når du berører dem.
- Hold tilskuere på sikker avstand fra arbeidsområdet. Alle som befinner seg i arbeidsområdet, må bruke personlig verneutstyr. Fragmenter fra arbeidsstykket eller fra et ødelagt tilbehør kan slynges utover og påføre personskaade utenfor det nærmeste arbeidsområdet.
- Du må aldri rette luften mot deg selv eller noen andre, da det kan føre til alvorlig personskaade.
- Bruk varme klær når du arbeider under kalde forhold, og hold hendene varme og tørre.
- Fleksible slanger kan forårsake alvorlig skade. Du må alltid kontrollere maskinen for skadede eller løse slanger og deler.
- Unngå lange perioder i kontakt med støv fra maskinsliping, saging, oppmaling, boring, avskalling og annet byggearbeid. Bruk verneklær og vask utsatte områder med såpe og vann. Støv som kommer inn i munn og øyne eller ligger på huden, kan føre til at skadelige kjemikalier lettere trenger seg inn i kroppen.
- Elektroverktøy som ikke brukes, må lagres utilgjengelig for barn. Personer som ikke er kjent med elektroverktøyet eller disse instruksjonene, må ikke få lov til å bruke verktøyet. Elektroverktøy er farlige i hendene på uopplærte brukere.
- Barn MÅ IKKE komme i kontakt med verktøyet. Det kreves tilsyn når uerfarne personer bruker dette verktøyet.
- Dette verktøyet må ikke endres. Endringer kan redusere effektiviteten av sikkerhetstiltakene og øke risikoene for brukeren.
- Ikke kast sikkerhetsinstruksjonene, men gi dem til brukeren.
- Verktøyet må ikke brukes hvis det har blitt skadet.
- Vær ekstra forsiktig hvis arbeidsstykket, tilbehøret eller selve verktøyet går i stykker da det kan skape prosjektiler som slynges utover med høy hastighet.
- Dette produktet er ikke ment brukt av personer (inkludert barn) med reduserte fysiske, sensoriske eller mentale evner, manglende erfaring, kunnskap eller evner med mindre de får tilsyn fra en person som er ansvarlig for deres sikkerhet. Barn må aldri bli etterlatt alene med dette produktet. Dette verktøyet og dets tilbehør må brukes i samsvar med disse instruksjonene. Bruk av maskinen til ethvert annet formål kan utgjøre en risiko for mennesker og miljø.
- Kun kvalifiserte og opplærte brukere kan installere, justere eller bruke verktøyet.
- Bruk en hjelm hvis du utfører arbeid over hodet.
- Hold verktøyet slik at eksosen skaper minst mulig støv i støvete omgivelser. Ikke styr luften som blåses ut mot hendene dine.
- Der støv eller gass dannes, må det prioriteres å kontrollere dem på utslippsstedet.
- Alle integrerte funksjoner eller tilbehør for å samle opp, trekke ut eller fjerne luftbåren støv eller gass, må brukes riktig og vedlikeholdes i samsvar med produsentens instruksjoner.
- Bruk ikke verktøyet slik at det roterer fritt med pipenøkkelinnsetsen påmontert.
- IKKE sprut på eller senke ned i vann eller andre væsker.
- Ikke brenn batteripakken selv om den er alvorlig skadet eller fullstendig utslitt. Batteripakken kan eksplodere i en brann. Giftige gasser og materialer oppstår når man brenner litium ion-batteripakker.
- Hvis batteriets innhold kommer i kontakt med huden, vasker du området med mild såpe og vann. Hvis du får batterivæske på øyet, skyller du det åpne øyet i 15 minutter eller til irritasjonen gir seg. I tillegg det trengs medisinsk tilsyn, er batteriets elektrolytt sammensatt av en blanding av organiske karbonater og litium-salter.
- Innholdet i åpne battericeller kan forårsake irritasjon av luftveiene. Skaff frisk luft. Sok medisinsk ettersyn hvis symptomene vedvarer.
- Fare for brannskader. Batterivæskan kan antennes hvis den utsettes for gnister eller flammer.
- Betegner fare for brann. Forsøk aldri å åpne batteripakken av noen årsak. Ikke sett i laderen dersom batteripakkens ytre er sprukket eller skadet. Ikke knus, slipp i gulvet eller skad batteripakken. Ikke bruk en batteripakke eller lader som har fått et slag, er mistet i gulvet, påkjørt eller skadet på annen måte (f.eks. gjennomboret av en spiker, slått med hammer, tråkket på). Det kan resultere i elektrisk støt. Skadede batteripakker skal leveres til servicesenteret for gjenvinning.
- Merk at endringer eller modifikasjoner som ikke uttrykkelig er godkjent av parten som er ansvarlig for samsvaret, kan gjøre brukeren tillatelse til å bruke utstyret ugyldig.

⚠ ADVARSEL: Du må aldri modifisere enheten eller noen av dens deler. Det kan føre til materielle skader eller personskaade.

⚠ FORSIKTIG: Ikke se inn i LED-lyset. Det kan føre til alvorlige øyeskader.

3) YTERLIGERE SIKKERHETSREGLER, SPESIFIKKE FOR MUTTERTREKKERE

- Bruk kun tilbehør og tilkoblinger klassifisert for bruk med luftdrevne verktøy som er anbefalt av FACOM. Inspisr tilbehøret før bruk. Ikke bruk sprukket eller skadet tilbehør. Bruk ikke kromnokler, håndverktøy eller andre tilbehør som ikke er klassifisert for luftdrevne verktøy.
- Kraften til verktøyet kontrolleres av trykket på bryteren. Grip godt tak i verktøyet og trykk inn bryteren for bruk.
- Ikke bruk svært slitte pipenøkkelinnsetser til inn- eller utskruing. Kontroller det firkantede drivfestet på muttertrekkeren med jevne mellomrom. Sørg for at pipenøkkelinnsetsen, forlengelsesledd eller annet tilbehør er sikkert festet for verktøyet brukes.
- Ved løsning av festeelementer skal du først sørge for at det er tilstrekkelig avstand bak verktøyet til at ikke hånden kan sette seg fast. Verktøyet vil bevege seg fra den gjengede koblingen etter hvert som mutteren/bolten løsnes og beveger seg oppover gjengene, og luftverktøyet vil bevege seg med det. Sørg for at hendene holdes unna pipenøkkelinnsetsen under bruk.
- Fest hylser eller tilbehør godt fast til muttertrekkeren. Sjekk ambolt og sikringsring på verktøyet før bruk. Manglende eller skadede deler må erstattes for bruk.

- Sørg for at frem-/reversbryteren er i riktig stilling for å skru fast eller løse festelementet.
- Mutteren/bolten kan da skrues i gjengene ved hjelp av muttetrekkere. For å løse en sammenkobling kan verktøyet brukes i motsatt rekkefølge.
- Det anbefales å bruke en gjenget slangenippel (fig. 5) i herdet stål (eller et materiale med en sammenlignbar sjokknotstand).

4 - BRUK OG VEDLIKEHOLD AV ELEKTROVERKTØY

- Før verktøyet tas i bruk, sjekk at det ikke finnes farlig påvirkning fra nære omgivelser (eksplosiv gass, brennbar eller farlig væske, ukjente rør, elektrisk kledning eller kabler osv.).
- Før du kobler verktøyet til luftinntaket, skal du kontrollere at utløseren ikke er blokkert i på-posisjon av en hindring.
- Hvis det oppstår en blokkering, slipp opp utløseren og koble verktøyet fra nettverket for komprimert luft.
- Sørg for at arbeidsstykket er godt festet.
- Verktøyet må alltid brukes, kontrolleres og vedlikeholdes i samsvar med alle regler (lokalt og i hele landet) som gjelder for håndholdte/hånddrevne trykkluftverktøy.
- Av sikkerhetshensyn, og med tanke på best mulig ytelse og levetid, bør dette verktøyet brukes ved maksimalt 90 psig. (6,2 bar / 620 kPa) maksimalt lufttrykk ved inntaket, med 10 mm (3/8") innvendig diameter på luftinntaksslangen.
- Bruk alltid ren, tørr luft. Støv, etsende gasser og/eller høy fuktighet kan ødelegge motoren på et luftverktøy.
- Et høyere trykk enn maksimalt 90 psig (6,2 bar / 620 kPa) vil føre til en risiko for fare, f.eks. overdreven hastighet, slitasje på verktøyet, deler som går i stykker, høyere dreiemoment eller styrke som kan ødelegge verktøyet og dets tilbehørsdeler, eller delen det arbeides med.
- Elektroverktøy må vedlikeholdes. Sjekk om noe er skjevt, at bevegelige deler er godt festet, om det finnes ødelagte deler og andre ting som kan gå utover driften av elektroverktøyet. Hvis elektroverktøyet er skadet, må det repareres før bruk. Mange ulykker oppstår med dårlig vedlikeholdte elektroverktøy.
- Bruk kun standard tilbehør anbefalt av FACOM. Sjekk tilbehøret før bruk. Ikke bruk sprukket eller skadet tilbehør. Bare fordi tilbehøret kan festes til elektroverktøyet, betyr ikke at det er sikkert å bruke.
- Bruk elektroverktøyet, tilbehørsdelene og bits osv. i samsvar med disse instruksjonene, og ta hensyn til arbeidsbetingelsene og typen arbeid som skal utføres. Dersom elektroverktøyet brukes til et annet formål enn beregnet, kan det oppstå risiko.
- Sørg for at gnister og avfall fra arbeidet ikke skaper risiko.
- Dette pneumatiske verktøyet skal kobles til og brukes via et lufttrykksnett utstyrt med hurtigkoblinger, som er enkle å koble fra i en faresituasjon.
- Når verktøyet skal avhendes, anbefales det at det demonteres, avettes og at delene sorteres etter materialtype slik at de kan resirkuleres.
- Skru alltid av lufttilførselen og koble fra lufttilførselsslangen før ethvert tilbehør installeres, tas ut eller justeres på verktøyet, eller før det utføres vedlikehold på dette verktøyet.
- Ødelagte, slitte eller dårlige luftslinger og beslagdeler må ikke brukes. Ikke overbelast slanger eller koblinger.
- Verktøy må ikke smøres med brennbare eller flyktige væsker som parafin, diesel eller jetdrivstoff.
- Ikke fjern merkelappene. Undersøk merkelappene fra tid til annen for å sikre at all merkingen fortsatt er leselig. Erstatt enhver ødelagt merkelapp.
- Verktøyet må ikke brukes hvis utløseren ikke slår verktøyet av eller på.
- Sikkerhetsspaken må ikke låses, tapes eller spennes fast i "på"-posisjonen, da spaken fritt må kunne returnere til "av"-posisjonen når den slippes.
- Sørg for at alle slanger og armaturer har riktig størrelse og at disse er godt festet.
- Det anbefales å bruke en fleksibel slange. En kobling festet direkte til luftinntaket, gjør verktøyet vanskeligere å håndtere og mindre manøvrerbart.
- For at verktøyet skal yte maksimalt, skal koblingen på veggen være én størrelse større enn koblingen brukt på verktøyet. Koblingen nærmest verktøyet skal ikke være mindre enn den korrekte størrelsen på lufttilførselsslangen.
- Bruk klemmer eller en annen praktisk metode for å sikre og støtte arbeidsstykket til en stabil plattform. Det er ustabil å holde arbeidsstykket med hånden eller mot kroppen, og du kan miste kontrollen.
- Når verktøyet ikke er i bruk, må det kobles fra lufttilførselen for å unngå tilfeldig eller uautorisert bruk mens operatøren er fraværende.
- Ikke endre deler/komponenter/tilbehør på dette verktøyet på noen som helst måte.
- Luftfilteret i mesh ved luftinntaket kan bli tilstoppet med rester som blokkerer lufttilførselen slik at verktøyet yter dårligere. Hvis dette skjer, må du rense luftfilteret i mesh.
- Elektroverktøy som ikke brukes, må lagres utilgjengelig for barn. Personer som ikke er kjent med elektroverktøyet eller disse instruksjonene, må ikke få lov til å bruke verktøyet. Elektroverktøy er farlige i hendene på uopplærte brukere.
- Sett verktøyet på bolten eller mutteren før du starter verktøyet. Ikke pek eller lek med dette verktøyet.
- Ikke lagre eller bruk verktøyet eller batteripakken på steder der temperaturen kan nå eller overstige 40 °C (105 °F) (som utenfor skur eller metallbygg på sommeren).
- Sett verktøyet på bolten eller mutteren før du starter verktøyet. Ikke pek eller lek med dette verktøyet.
- Ikke lagre eller bruk verktøyet eller batteripakken på steder der temperaturen kan nå eller overstige 40 °C (105 °F) (som utenfor skur eller metallbygg på sommeren).

VIKTIGE SIKKERHETSINSTRUKSJONER FOR ALLE BATTERILADERE

TA VARE PÅ DENNE BRUKSANVISNINGEN: Denne manualen inneholder viktige sikkerhets- og bruksanvisninger for batteriladere.

- Før du bruker laderen les alle instruksjoner og advarsels-merker på laderen, batteripakken og produktet som bruker batteripakken.

⚠ ADVARSEL: Fare for stot. Ikke la væske komme inn i laderen. Det kan resultere i elektrisk stot.

⚠ MERK: Under visse omstendigheter, når laderen er tilkoplest strømtilførselen, kan laderen kortsluttes av fremmedlegemer. Fremmedlegemer av ledende art som, men ikke begrenset til, slipestøv, metallspån, aluminiumsfolie, og enhver oppbygging av metallpartikler skal ikke komme inn i laderens hulrom. Kople alltid laderen fra strømtilførselen når det ikke er en batteripakk i hulrommet. Kople fra laderen før rengjøring.

AVTREKKSBRUYTER FOR VARIABEL HASTIGHET

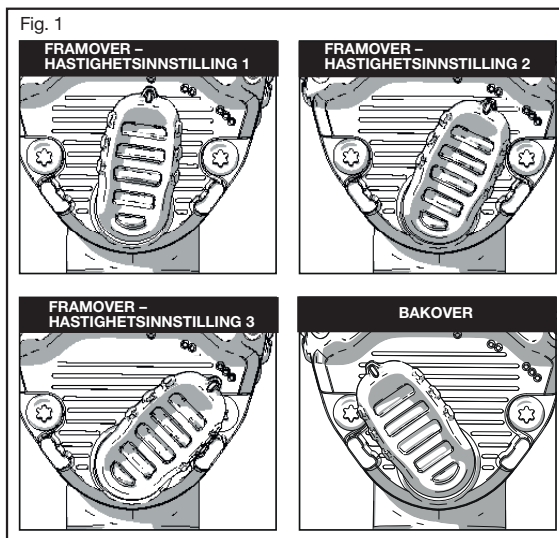
For å bruke verktøyet, klem avtrekksbryteren. For å slå av verktøyet, slipp avtrekksbryteren. Jo mer du klemmer avtrekksbryteren, desto raskere roterer verktøyet.

KONTROLLKNAPP FOR MEDURS/MOTURS ROTASJON OG HASTIGHET

Kontrollknapp for forover/bakover og hastighet (Fig. 1) bestemmer hvilken vei verktøyet roterer og fungerer også som hastighetskontroll. Velg full hastighet med urviseren ved å vri bryteren på høyre side av verktøyet som vist.

Velg rotasjon mot urviseren ved å vri bryteren på venstre side av verktøyet som vist. Merk at mot urviseren alltid er med full kraft.

Rotasjon med urviseren kan justeres for variabel hastighet ved å vri på spaken mellom de tre innstillingene som vist i fig 1, bryteren har stopp i hver stilling.



LED-LYSTILBEHØR

VIKTIG: LED-lystilbehøret må lades før første gangs bruk. LED-lyset vil ikke fungere før det er ladet. LED-lyset sendes i sovemodus, lading aktiverer lyset. (se avsnittet om lading nedenfor)

Montering og fjerning av LED-lyset

Fjerning: For å fjerne LED-lystilbehøret fra verktøyet, roter LED-lystilbehøret mot klokken. LED-lyset vil lage en «klikkelyd» når den roteres. På toppen av konusen vil symbolet for ulåst være på linje med firkant-tegnet når den er helt løsnet. Trekk LED-lystilbehøret rett ut fra verktøyet for å fjerne det. Ladeporten er plassert på baksiden av LED-lystilbehøret (se avsnittet om lading nedenfor).

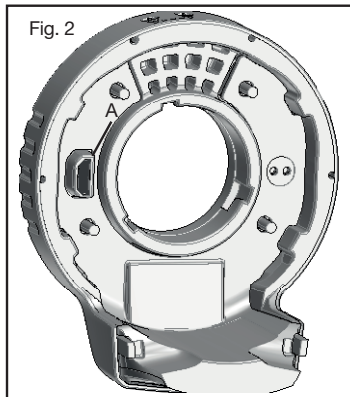
Montering: For å montere LED-lystilbehøret på verktøyet, plasser firkant-tegnet på toppen av konusen på linje med symbolet for ulåst. Plasser LED-lystilbehøret på konusen mot baksiden av verktøyet. ROTER deretter med klokken, LED-lystilbehøret vil lage en «klikkelyd» når det roteres og låses på plass. Firkant-merket på toppen av konusen vil nå være på linje med symbolet for låst.

Lading: Koble USB-ladekabelen til ladeporten (A, fig. 2) på enheten og koble den deretter til en passende USB-port for å lade enheten. En strømadapteren kan også brukes til å lade enheten via et standard veggstøpsel.

Lengste levetid og beste ytelse oppnås dersom batteripakken lades når lufttemperaturen er mellom 18–24 °C. IKKE lad opp batteripakken ved lufttemperatur under 4,5 °C, eller over 40,5 °C. Dette er viktig og vil forhindre alvorlig skade på batteripakken.

MERK: Når du lader enheten vil LED-lyset blinke kontinuerlig for å indikere at ladeprosessen har startet. Fullført lading blir indikert av at LED-lyset er kontinuerlig PÅ i en dempet tilstand. Batteripakken er fulladet og kan brukes på dette tidspunktet eller stå i laderen. MERK: For å sikre maksimal ytelse og levetid til litium-ion-batteripakkene, lad batteripakken helt opp for du bruker den for første gang. LED-lyset vil lades helt opp i løpet av opptil 4 timer.

Fig. 2



⚠FORSIKTIG: Ikke se inn i LED-lyset. Det kan føre til alvorlige øyeskader



Der er to LED-lys som er plassert rundt den firkantede driveren. LED-lyset blir aktivert når avtrekkerbryteren trykkes inn.

- På den nord-amerikanske versjonen vil LED-lyset lyse i opptil 5 sekunder etter at avtrekkeren slippes. Dersom avtrekkeren holdes inne vil LED-lyset fortsette å lyse.
- På versjonen for det britiske markedet, vil LED-lyset slukkes etter å ha lyst i 20 sekunder.

MERK: LED-lyset er for å lyse opp arbeidsflaten i nærheten og er ikke tenkt brukt som en lommelykt.

STATUSINDIKATOR FOR ADAPTEREN

Fig. 3

Ladestatus	
	lader ---
	fulladet _____

SERVICE

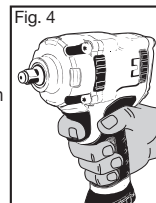
- Verktøyservice må utføres av kvalifiserte fagarbeidere som kun bruker FACOM-godkjente, identiske reservedeler. Bruk kun smøremidler anbefalt av FACOM.

RIKTIG HÅNDSTILLING

⚠ ADVARSEL

Advarsel: For å redusere risikoen for alvorlig personskade må du **ALLTID** bruke riktig håndstilling som vist.

Advarsel: For å redusere risikoen for alvorlig personskade må du **ALLTID** holde verktøyet godt fast i tilfelle det gjør en brå bevegelse.



VEDLIKEHOLD

Smøring

Trykkluftverktøy krever smøring gjennom hele verktøyet levetid.

Trykklufthammermekanismen bruker trykkluft til å drive verktøyet. Trykkluften inneholder fuktighet som vil ruste komponentene inni verktøyet, og det er derfor nødvendig med daglig smøring. Dersom trykkluftverktøyet ikke smøres skikkelig, vil dette dramatisk redusere verktøyet levetid, og garantien vil oppheves

⚠ FORSIKTIG: Dette luftverktøyet må smøres **FØR** det brukes for første gang, **og før og etter** hver bruk etter dette.

Manuell smøring av luftverktøyet:

1. Koble verktøyet fra lufttilførselskilden og sett luftinntaket med fremsiden opp.
2. Trykk ned utløseren og hell ca. 0,15-0,25 ml olje for luftverktøy i luftinntaket.

MERK: Bruk olje med vekt nr. 10 SAE hvis det ikke finnes olje for trykkluftverktøy.

3. Koble verktøyet til en lufttilførselskilde, plasser meiselen mot arbeidsoverflaten, dekk så til eksosenden med et håndkle, og kjør verktøyet i 2 til 3 sekunder.

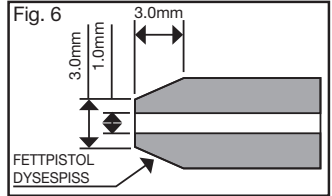
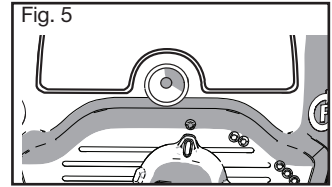
For å smøre den indre mekanismen:

Finn stedet for påføring av smørefett på baksiden av verktøyet (Fig.5). Påfør 4 gram med smørefett for luftverktøy godkjent av FACOM på dette punktet hver 3.-5. måned, avhengig av bruk. Bruk anbefalt fettspistol dysespiss (Fig. 6) på fettmontering, mindre eller skarp dyse vil skade fettmontert kulelager.

⚠ ADVARSEL: Oppbevares utilgjengelig for barn. Ved svelging av olje for trykkluftverktøy må man unngå å fremkalle brekninger. Ring lege øyeblikkelig.

⚠ ADVARSEL: Overskytende olje sprutes alltid øyeblikkelig ut av uttaksåpningen. Hold derfor uttaksåpningen langt unna personer og gjenstander.

MERK: Sjekk hastigheten og gjør en enkel sjekk av vibrasjonsnivået etter hver service.



Oppbevaring:

Luftverktøyet må smøres før oppbevaring. Følg instruksjonene for smøring, unntatt trinn 3.

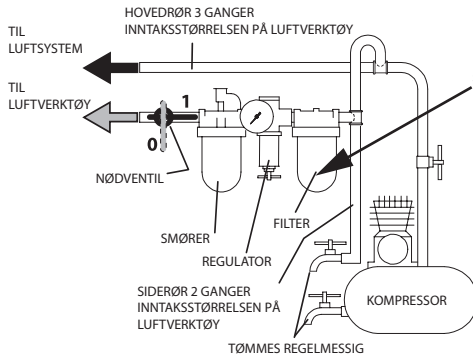


Det må alltid brukes en luftslangesmøring med dette verktøyet.

Pass på å ikke bruke for mye oljesmøring, og ikke bruk tung olje da dette kan medføre at verktøyet stopper eller gir redusert ytelse.

TA VERKTØYET I BRUK

Fig. 7

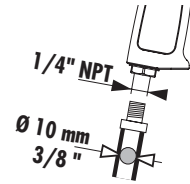


Et luftfilter må plasseres mellom luftkompressoren og smøringsanordningen for å rense trykklufthammerens lufttilførsel. Vann, smuss og partikler kan skade hammeren.

EGENSKAPER

Modellnr.	Diameter på ambolt	Stempelslag	Bryte moment	No Load Speed - rvs	Støynivå (ISO 15744)				Vibrasjonsnivå m/s ² (ISO 28927)	
					Trykk dB(A)		Strøm dB(A)			
	"	bpm	rpm	Nm		k*		k*		k**
NS.3500G	1/2	1200	6500	1898	94	3	105	3	6.4	2.2**
NS.3100G	1/2	1300	7000	1600	93	3	104	3	6.2	2.5**
NS.2500G	1/2	1400	10000	950	95	3	107	3	3.9	1.5**

Modellnr.	luftforbruk	Arbeidstrykk	Vekt med låseanordning	Dimensjoner med låseanordning
	l/min	bar	kg	mm
NS.3500G	172	6.2	2.2	162 x 75.3 x 212
NS.3100G	172	6.2	2	162 x 75.3 x 212
NS.2500G	167	6.2	1.4	144 x 62.5 x 197



* k = måleusikkerhet i dB

** k = måleusikkerhet i m/s²

GARANTI

FACOM elektroverktøy garanteres i 24 måneder fra kjøpsdato mot enhver mangel eller produksjonsfeil. Facom tilbehør og slitasjedeler, lader og batterier dekkes etter den vanlige lovfestede garantien.

Denne garantien dekker ikke følgende tilfeller: vanlig slitasje, manglene overholdelse av bruksinstruksjonene og sikkerhetsveiledningen, avtalestridig bruk eller misbruk av verktøyet, overbelastning av verktøyet, manglende service eller vedlikehold, inntrengning av fremmedlegemer, verktøy som har blitt demontert eller endret, eller som bærer tegn på støt (bulker, sprekker eller ødelagte deksler ...), bruk med tilbehør av dårlig kvalitet eller inkompatibelt tilbehør.

For å bruke garantien, må du vise frem verktøyet med serienummeret sammen med en leselig kvittering uten overstrykninger med produktbeskrivelse og kjøpsdato. Kontakt din forhandler for å få mer informasjon om hvordan garantien fungerer.

EF-SAMSVARERKLÆRING

VI, FACOM S.A.S., 6/8 RUE GUSTAVE EIFFEL - 91 420 MORANGIS - FRANCE ERKLÆRER PÅ EGET ANSVAR AT FACOM-PRODUKTENE **NS.3500G – 1/2" LUFTDREVET SLAGTREKKER, NS.3100G – 1/2" LUFTDREVET SLAGTREKKER, NS.2500G – 1/2" LUFTDREVET SLAGTREKKER**

- ER I SAMSVAR MED MASKINDIREKTIVET 2006/42/EF

- OG ER I SAMSVAR MED BESTEMMELSENE I DEN HARMONISERTE EUROPEISKE STANDARDEN EN 11148-6: 2012

Undertegnede er ansvarlig for utarbeidelsen av det tekniske dokumentet og foretar denne erklæringen på vegne av Facom.



Markus Rompel
Markus Rompel

22.11.2017
Sjefsingeniør

CS

**POZOR**

Rázové utahovávky NS.3500G, NS.3100G, NS.2500G vybavené vhodnými rázovými nástrčnými klíči jsou přesně vyrobená nářadí určená pro šroubování, utahování a povolování závitových montážních prvků, obvykle matic a šroubů.



Nepoužívejte poškozené, roztržené nebo zničené hadice či spojky.

Pneumatické nástroje mohou při použití vibrovat.

Vibrace, opakované pohyby a nepohodlná poloha mohou způsobit bolesti v ruce a pažích. V případě nepohodlí, mravenčení nebo bolesti zařízení dále nepoužívejte. Než budete pokračovat v práci, vyhledejte lékaře.



Zařízení nepřenašejte za hadici.

Zachovávejte vyváženou a pevnou polohu. Při používání tohoto zařízení se nepředklánějte příliš dopředu.

Zařízení nepoužívejte, pokud jste pod vlivem drog, léků nebo pokud jste unavení.



Nepromazávejte příliš a nepoužívejte příliš hustý olej. Neboť může dojít k zahlcení a snížení výkonu.



Používejte ochranné vybavení, jako jsou brýle, rukavice, bezpečnostní obuv a ochrana sluchu.

Při práci s tímto nástrojem nebo jeho údržbě vždy noste vhodnou ochranu očí s označením CE. Buďte ostražití, zkontrolujte správný směr a při používání zařízení dávejte pozor.



Při práci s tímto nástrojem vždy noste vhodný respirátor.



Před instalací, sejitím nebo přidáním příslušenství na zařízení nebo prováděním jakékoli údržby vždy odpojte přívod stlačeného vzduchu a odpojte přívodní hadici.



Používejte nářadí při maximálním provozním tlaku 6,2 bar/620 kPa (90 psig).

DŮLEŽITÉ BEZPEČNOSTNÍ INFORMACE PŘILOŽENY. PŘED POUŽITÍM PŘÍSTROJE SI PŘEČTĚTE TENTO NÁVOD. USCHOVEJTE PRO POZDĚJŠÍ POUŽITÍ. TYTO POKYNY PEČLIVĚ USCHOVEJTE. NENIČTE JE. ZAMĚSTNAVATEL JE POVINEN SDĚLIT INFORMACE Z TĚTO PŘÍRUČKY ZAMĚSTNANCŮM, KTEŘÍ TOTO ZAŘÍZENÍ POUŽÍVAJÍ. NEDODRŽENÍ NÁSLEDUJÍCÍCH UPOZORNĚNÍ MŮŽE VÉST KE ZRANĚNÍ.

OBECNÉ BEZPEČNOSTNÍ POKYNY

Používejte osobní ochranné pomůcky. Podle daného účelu použití používejte obličejový ochranný štít nebo ochranné brýle. Podle potřeby používejte protiprachovou masku, ochranu sluchu, rukavice a dílenskou zástěru schopnou zachycení menších částic brusného a broušeného materiálu. Ochrana zraku musí být schopná zastavit odletující úlomky vznikající při různých pracovních úkonech. Protiprachová maska a dýchací přístroj musejí být schopné odfiltrovat pevné částice uvolňující se při prováděné práci. Delší působení intenzivního hluku může vyvolat poškození sluchu. Běžné brýle NEJSOU ochrannými brýlemi. Pokud se při řezání uvolňuje větší množství prachu, použijte rovněž celoobličejovou nebo ústní protiprachovou masku.

VAROVÁNÍ: Přečtěte si všechny pokyny a bezpečnostní výstrahy. Nedodržení uvedených varování a pokynů může vést k úrazu elektrickým proudem, požáru a vážnému zranění. **VEŠKERÁ BEZPEČNOSTNÍ VAROVÁNÍ A POKYNY USCHOVEJTE PRO DALŠÍ POUŽITÍ.**

1 - BEZPEČNOST PRACOVNÍHO MÍSTA

- Udržujte pracoviště v čistotě a zajistěte kvalitní osvětlení. Nepořádek na pracovišti a neosvětlená místa zvyšují pravděpodobnost vzniku úrazu. Berte na vědomí okolí pracovního prostoru, kluzké plochy způsobené použitím tohoto nářadí a také rizika zakopnutí způsobená hadicemi pro rozvod stlačeného vzduchu.
- Nepoužívejte poháněné nástroje v prostorech s výbušným ovzduším, tj. například v přítomnosti hořlavých kapalin, plynů nebo prachu. Poháněné nástroje mohou vytvářet jiskry, které mohou vyvolat vznícení prachu a plynů.
- Nepoužívejte toto nářadí ve vlhkém prostředí.
- Poháněný nástroj používejte v dostatečné vzdálenosti od dětí a ostatních osob. Při vyrušení můžete ztratit kontrolu nad nástrojem.

2 - OSOBNÍ BEZPEČNOST

- Udržujte ostražitost, sledujte svou práci a při obsluze poháněného nástroje používejte zdravý rozum. Nepoužívejte poháněný nástroj, jste-li unaveni nebo pod vlivem omamných látek, alkoholu nebo léků. Chvilka nepozornosti při práci s poháněným nástrojem může vést k vážnému úrazu.
- Předjedete nechtěnému spuštění. Před připojením nástroje ke zdroji vzduchu, jeho zvedáním či přenášením vždy zkontrolujte, zda je spouštěč v poloze vypnuto. Při přenášení poháněných nástrojů s prstem na spouštěči nebo na nabíjení poháněných nástrojů se zapnutým spouštěčem může dojít k nehodám.



- Vystavení vysoké účinnosti může způsobit stálou ztrátu sluchu a další problémy, jako je tinnitus (bzučení, zvonění, pískání nebo hučení v uších). Proto je nezbytné provést hodnocení rizik a provést příslušná opatření v souvislosti s těmito riziky. Vhodná opatření pro snížení rizika mohou zahrnovat kroky, jako je použití tlumících materiálů, tak aby obrobky nezvonily.
- Používejte vhodný oděv. Nenoste volné oděvy nebo šperky. Udržujte vlasy, oděvy a rukavice mimo dosah pohyblivých dílů. Volné oblečení, pryž či nebo kovem zesílené rukavice, rukavice s odříznutými nebo roztřepenými prsty, šperky nebo dlouhé vlasy mohou být zachyceny pohyblivými díly.
- Udržujte ruce a jiné části těla, volné oděvy a dlouhé vlasy mimo dosah pohyblivý konec nástroje.
- Předvídejte a buďte připraveni na náhlé změny v pohybu při spouštění a provozu jakéhokoli poháněného nástroje.
- Pracovníci obsluhy a údržby musí mít tělesné schopnosti pro manipulaci s nástrojem v jeho podobě (rozměry, hmotnost a výkon).
- Nepracujte s tímto nástrojem po dlouhé časové úseky. Vibrace způsobené činností nástroje mohou být škodlivé pro vaše ruce a paže. Držte toto nářadí lehkým, ale pevným úchopem, a berte v úvahu síly zpětného rázu působící na vaše ruce. Přestaňte používat jakýkoli nástroj, ucítíte-li nepohodlí, pocit svědění či bolesti. Před dalším používáním se poraďte s lékařem.
- Tento nástroj není izolován proti úderu elektrickým proudem a při kontaktu s vodičem pod napětím budou pod napětím také kovové části nástroje.
- Vzhledem k přítomnosti prachu vytvářenému při používání tohoto nářadí musí být posouzena případná rizika a musí být zavedeny vhodné kontroly těchto rizik.
- Příslušenství i nástroje se mohou při provozu zahřát. Při dotyku s nimi používejte rukavice. Při výměně příslušenství se ujistěte, zda je nářadí vypnuto.
- Udržujte okolo stojící osoby v bezpečné vzdálenosti od pracoviště. Kdokoli vstupující na pracoviště musí nosit osobní ochranné prostředky. Kousky obráběného dílu nebo rozbitého příslušenství mohou odlétnout a způsobit zranění mimo bezprostřední pracovní prostor.
- Nikdy nemířte proud vzduchu na sebe nebo na ostatní osoby, protože by mohlo dojít k vážnému zranění.
- Používejte teplé oděvy, kdykoli pracujete v chladu, ruce mějte stále teplé a suché.
- Poskakující hadice mohou způsobit vážná zranění. Vždy kontrolujte poškozené nebo volné hadice a spoje.
- Vyvarujte se delšího kontaktu s prachem vznikajícím při broušení, řezání, vrtání, odlamování a dalších stavebních činnostech. Používejte ochranný oděv a vystavené oblasti omyjte vodou a mýdlem. Umožníte-li pronikání prachu do úst, očí či necháte-li ho ležet na pokožce, můžete podpořit vstřebávání škodlivých chemikálií.
- Nepoužívané poháněné nástroje skladujte mimo dosah dětí a nedovolte osobám neobeznámeným s poháněnými nástroji nebo těmito pokyny, aby s těmito nástroji pracovaly. Poháněné nástroje jsou v rukou nevyškolených osob nebezpečné.
- Nenechte děti přijít do styku s nástrojem. Dohled je nezbytný, pokud nástroj používají nezkušení pracovníci.
- Tento nástroj neupravujte. Změny mohou snížit účinnost bezpečnostních opatření a zvýšit rizika pro obsluhu.
- Bezpečnostní pokyny nevyhazujte; předejte je obsluze.
- Nepoužívejte nástroj, pokud byl jakkoli poškozen.
- Nezapomínejte, že selhání obrobku nebo příslušenství nebo dokonce samotného nástroje může vytvořit objekty pohybující se vysokou rychlostí.
- Tento výrobek není určen pro použití osobami (včetně dětí), které trpí sníženými tělesnými, smyslovými nebo duševními schopnostmi; nedostatkem zkušeností, znalostí nebo dovedností, pokud nejsou pod dohledem osoby odpovědné za jejich bezpečnost. Děti by nikdy neměly zůstat samotné s tímto výrobkem. Tento nástroj a jeho příslušenství je nutno používat v souladu s těmito pokyny. Použití k jiným účelům může znamenat riziko nebezpečí pro osoby i životní prostředí.
- Instalovat, seřizovat nebo používat nástroj mohou pouze kvalifikovaní a zkušení pracovníci.
- Při práci nad hlavou používejte bezpečnostní helmu.
- Nasměřujte odlétávání tak, abyste snížili rušení prostředí plného prachu. Nesměřujte výfuk stlačeného vzduchu na ruce.
- Pokud vzniká prach nebo páry, je nutno je prioritně kontrolovat v místě vzniku emise.
- Veškeré funkce nebo příslušenství pro sběr, odsávání nebo eliminaci prachu nebo par v atmosféře je nutno používat a udržovat správně v souladu s pokyny výrobce.
- Nenechávejte nářadí v chodu naprázdno, je-li nasazen nástrčný klíč.
- Nestříkejte na nářadí vodu a neponořujte jej do vody nebo do jiných kapalin.
- Nespalujte baterie, i když jsou vážně poškozeny nebo zcela opotřebovány. Baterie může v ohni explodovat. Při spalování baterie typu Li-Ion dochází k vytváření toxických výparů a látek.
- Dojde-li ke kontaktu obsahu baterie s pokožkou, okamžitě zasažené místo opláchněte mýdlem a vodou. Dostane-li se vám kapalina z baterie do očí, vyplachujte otevřené oči vodou zhruba 15 minut nebo po takovou dobu, dokud podráždění neustane. Je-li nutné lékařské ošetření, elektrolitem baterie je směs tekutých organických uhlíkatů a solí lithia.
- Obsah otevřených článků baterie může způsobit potíže s dýcháním. Zajistěte přísun čerstvého vzduchu. Jestliže potíže stále přetrvávají, vyhledejte lékařské ošetření.
- Riziko popálení. Kapalina z baterie se může vznítit, dojde-li k jejímu kontaktu s plamenem nebo se zdrojem jiskření.
- Nebezpečí vzniku požáru. Nikdy se nepokoušejte baterii z jakéhokoli důvodu rozebírat. Je-li obal baterie prasklý nebo poškozený, nekládejte baterii do nabíječky. Zabraňte pádu, rozdrčení nebo poškození baterie. Nepoužívejte baterie nebo nabíječky, u kterých došlo k silnému nárazu, pádu nebo jinému poškození (například propíchnutí hřebíkem, zásah kladivem, rozšlápnutí).
- Uvědomte si prosím, že provedené změny nebo úpravy, které nejsou výslovně schváleny výrobcem, by mohly zrušit oprávnění uživatele provozovat toto zařízení.

VAROVÁNÍ: Nikdy neprovádějte žádné úpravy tohoto nářadí ani jeho částí. Mohlo by dojít k jeho poškození nebo k zranění.

UPOZORNĚNÍ: Nedívejte se do LED světla. Mohlo by dojít k vážnému poškození zraku.

3 - DALŠÍ SPECIFICKÉ BEZPEČNOSTNÍ PŘEDPISY PRO RÁZOVÉ UTAHOVÁKY

- Používejte pouze rázové nástrčné klíče a prodlužovací kusy doporučené společností FACOM. Před použitím příslušenství zkontrolujte.





Nepoužívejte prasklé nebo poškozené příslušenství. Nepoužívejte chromované nástrčné klíče, nástrčné klíče pro ruční nářadí nebo jiné příslušenství, které není určeno pro rázové nářadí.

- Výkon tohoto nářadí je regulován tlakem vyvíjeným na spouštěcí spínač, uchopte pevně nářadí a stiskněte spouštěcí spínač, aby došlo k spuštění nářadí.
- Nepoužívejte při práci nástrčné klíče, které jsou nadměrně opotřebovány. Provádějte pravidelnou kontrolu upínacího čtyřhranu tohoto rázového utahováku. Před použitím nářadí se ujistěte, zda je na upínací čtyřhran řádně nasazen nástrčný klíč, prodlužovací kus nebo jiné pracovní příslušenství.
- Při povolování montážních prvků se nejdříve ujistěte, zda je za nářadím dostatečně velký volný prostor, abyste zabránili zachycení ruky. Nářadí se bude při povolování matice/šroubu pohybovat směrem od závitového spoje a bude stoupat po závitě směrem nahoru. Během použití tohoto nářadí zajistěte, aby se vaše ruce nacházely v bezpečné vzdálenosti od nástrčných klíčů.
- Řádně upevněte nástrčný klíč nebo příslušenství na rázový utahovák. Před použitím nářadí zkontrolujte upínací čtyřhran a přídržný kroužek. Scházející nebo poškozené části musí být před použitím nahrazeny.
- Ujistěte se, zda je přepínač chodu vpřed/vzad ve správné poloze pro utahování nebo uvolňování montážního prvku.
- Matice nebo šroub mohou být potom vyšroubovány silou vyvíjenou nářadím. Při povolování spoje může být toto nářadí použito v opačném provozním režimu.
- Doporučujeme vám používat závitovou hadicovou spojku z kalené oceli (nebo z materiálu se srovnatelnou odolností proti rázům) (obr. 7).

4 - PÉČE A ÚDRŽBA POHÁNĚNÝCH NÁSTROJŮ

- Před zapnutím nástroje zkontrolujte, zda není žádná nebezpečná interakce s bezprostředním okolím (vybušný plyn, hořlavá nebo nebezpečná kapalina, neznámé potrubí, elektrické opláštění nebo kabel, atd.).
- Před připojením nástroje ke vstupu vzduchu zkontrolujte, zda není spouštěč v poloze zapnuto/blokován nějakou překážkou.
- V případě zablokování spouštěče uvolněte a nástroj odpojte od sítě stlačeného vzduchu.
- Zkontrolujte, zda zařízení, na němž se provádí práce, je znehybněno.
- Na zařízení provádějte práce, kontrolu nebo údržbu v souladu se všemi předpisy (místními, národními, federálními a státními), které se mohou vztahovat na přenosné/ruční pneumatické nástroje.
- V zájmu bezpečnosti, co nejlepšího výkonu a maximální životnosti dílů pracujte s tímto nástrojem při 90 psig. (6,2 bar / 620 kPa) maximálního tlaku vzduchu na vstupu 3/8" (10mm) vnitřního průměru hadice přívodu vzduchu.
- Vždy používejte čistý, suchý vzduch. Prach, korozivní plyny a/nebo přílišná vlhkost mohou poškodit motor pneumatického nástroje.
- Překročení maximálního tlaku 90 psig (6,2 bar / 620 kPa) způsobí riziko jako například přílišnou rychlost, opotřebení nástroje, poškození dílů, vyšší moment či sílu, které mohou zničit nástroj a jeho příslušenství nebo díl, na němž se pracuje.
- Údržba poháněných nástrojů. Zkontrolujte, zda nedochází k nevyrovnaní nebo zaklínění pohyblivých dílů, zlomení dílů nebo jakýmkoli jiným stavům, které mohou ovlivnit provoz poháněného nástroje. V případě poškození nechte poháněný nástroj před použitím opravit. Mnoho nehod je způsobeno špatně udržovanými poháněnými nástroji.
- Používejte pouze určené příslušenství doporučené společností FACOM. Příslušenství před použitím zkontrolujte. Nepoužívejte prasklé nebo poškozené příslušenství. To, že příslušenství lze připevnit k poháněnému nástroji, nezaručuje bezpečný provoz.
- Používejte poháněné nástroje, příslušenství a břity k nástrojům, atd. v souladu s těmito pokyny a vezměte v úvahu pracovní podmínky a práci, kterou je třeba provést. Použití poháněných nástrojů k činnostem jiným než určeným může vyústit v nebezpečnou situaci.
- Zajistěte, aby jiskry a odpad vzniklý při používání nezpůsobily ohrožení.
- Pneumatický nástroj musí být upevněn a připojen k síti stlačeného vzduchu pomocí rychlého odpojení pro snazší vypnutí v případě nebezpečí.
- Po uplynutí životnosti nástroje se doporučuje nástroj demontovat, odmastit a díly oddělit podle materiálu kvůli recyklaci.
- Před instalací, demontáží nebo seřizováním jakéhokoliv příslušenství nástroje a před prováděním údržby na nástroji vždy zastavte přívod vzduchu a odpojte nástroj od hadice přívodu vzduchu.
- Nepoužívejte poškozené, roztržené nebo narušené vzduchové hadice a spojky. S hadicemi či spojkami nezacházejte hrubě.
- Nástroje nepromazávejte hořlavými nebo tékavými kapalinami, jako je petrolej, nafta nebo letecký benzín.
- Neodstraňujte žádné štítky. Jakýkoli poškozený štítek vyměňte.
- Nepoužívejte elektrické nářadí s nefunkční spouští.
- Nebloukejte, nezajišťujte a neupravujte spínač zapnuto/vypnuto v poloze zapnuto pomocí lepicí pásky nebo drátu, protože se tento spínač musí volně pohybovat, aby se po uvolnění vrátil do polohy vypnuto.
- Ujistěte se, že všechny hadice a spojky jsou správné velikosti a těsně utažené.
- Doporučujeme použít držák na hadici. Spojka připojená přímo na přívod vzduchu zvýší objem nástroje a sníží jeho ovladatelnost.
- Pro dosažení maximálního výkonu by spojka na stěně měla být o jeden rozměr větší než spojka na nástroji. Spojka co nejbliže u nástroje by neměla být menší než je správný rozměr hadice přívodu vzduchu.
- Používejte svorky nebo jiný vhodný způsob, jak zajistit a podepřít opracovávaný díl na stabilní podložce. Držení opracovávaného dílu rukou nebo opření o tělo je nestabilní a může vést ke ztrátě kontroly.
- Pokud nástroj nepoužíváte, odpojte ho od přívodu vzduchu, aby se předešlo nechtěnému nebo nepovolenému použití v nepřítomnosti obsluhy.
- Neměňte žádný díl/součástku/příslušenství tohoto nástroje žádným způsobem.
- Síťovaný vzduchový filtr u vstupu vzduchu občas ucpě odpad a zablokuje přívod vzduchu a sníží výkon nástroje. Pokud k tomu dojde, je nutno síťovaný vzduchový filtr vyčistit.
- Nepoužívané poháněné nástroje skladujte mimo dosah dětí a nedovolte osobám neobeznámeným s poháněnými nástroji nebo těmito pokyny, aby s těmito nástroji pracovaly. Poháněné nástroje jsou v rukou nevyškolených osob nebezpečné.
- Před spuštěním umístěte toto nářadí na příslušný šroub nebo matici. Nepoužívejte nástroj k žádným hrám a na nikoho nástrojem nemějte.



- Neskladujte a nepoužívejte na místech, kde může teplota dosáhnout nebo přesáhnout 40 °C (jako jsou venkovní boudy nebo plechové stavby v letním období). Z důvodu zajištění maximální životnosti, ukládejte na chladném a suchém místě.

DŮLEŽITÉ BEZPEČNOSTNÍ POKYNY PRO VŠECHNY NABÍJEČKY

TYTO POKYNY USCHOVEJTE: Tento návod obsahuje důležité bezpečnostní a provozní pokyny pro vaše nabíječky.

- Před použitím nabíječky si přečtete všechny pokyny a výstražná upozornění na nabíječce, na baterii a na výrobku, který je touto baterií napájen.

VAROVÁNÍ: Nebezpečí úrazu elektrickým proudem. Dbejte na to, aby se do nabíječky nedostala žádná kapalina. Mohlo by dojít k úrazu elektrickým proudem.

POZNÁMKA: V určitých podmínkách, kdy je nabíječka připojena k napájecímu napětí, může dojít ke zkratování nabíječky cizími předměty. Cizí vodivé materiály, jako jsou brusiva, kovové spony, ocelová vlna, hliníkové fólie nebo nahromaděné částčky kovu, se nesmí dostat do vnitřního prostoru nabíječky. Není-li v úložném prostoru nabíječky umístěna žádná baterie, vždy odpojte napájecí kabel nabíječky od sítě. Dříve, než budete provádět čištění nabíječky, odpojte ji od sítě.

SPOUŠTĚCÍ SPÍNAČ S PLYNULOU REGULACÍ OTÁČEK

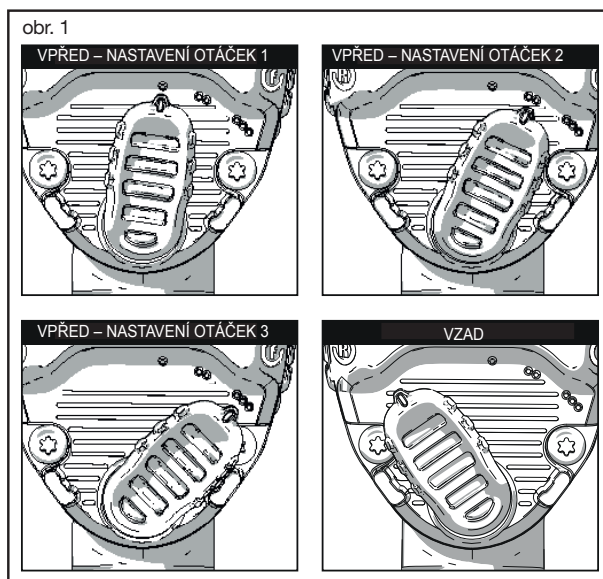
Chcete-li nářadí zapnout, stiskněte spouštěcí spínač. Chcete-li nářadí vypnout, uvolněte spouštěcí spínač. Čím více stisknete spouštěcí spínač, tím vyšší budou otáčky nářadí.

PŘEPÍNAČ PRO CHOD VPŘED/VZAD A PRO REGULACI OTÁČEK

Ovládací přepínač pro chod vpřed/vzad (obr. 1) určuje směr otáčení nářadí a slouží také jako regulátor otáček. Chcete-li zvolit maximální otáčky pro otáčení vpřed, otočte tento spínač k pravé straně nářadí, jako na uvedeném obrázku.

Chcete-li zvolit otáčení vzad, otočte tento spínač k levé straně nářadí, jako na uvedeném obrázku. Uvědomte si prosím, že chod vzad vždy probíhá v maximálních otáčkách.

Rychlost otáčení vpřed může být nastavena na různé otáčky nastavením páčky mezi třemi polohami, jak je zobrazeno na obr. 1, spínač je aretován v každé poloze.



PŘÍSLUŠENSTVÍ LED SVÍTLNA

UPOZORNĚNÍ: Příslušenství LED svítlna musí být před prvním použitím nabitá. LED svítlna nebude funkční, dokud nebude nabitá. LED svítlna je dodávána ve spánkovém režimu, nabíjení aktivuje funkci svítilny. (viz níže uvedená část o nabíjení)

Instalace a sejmutí LED svítilny

Sejmutí: Chcete-li LED svítlnu sejmut z nářadí, otočte ji proti směru pohybu hodinových ručiček. LED svítlna bude při otáčení cvakat. Je-li LED svítlna zcela odjištěna, na horní části předního kuželu bude symbol odjištěno srovnán se značkou. Stáhněte LED svítlnu přímo z tohoto nářadí. Nabíjecí port je umístěn na zadní části LED svítilny (viz níže uvedená část o nabíjení).

Instalace: Chcete-li LED svítlnu nainstalovat na nářadí, srovnajte značku na horní části předního kuželu se symbolem odjištěno. Nasunujte LED svítlnu na přední kužel směrem k zadní části nářadí, dokud se nezastaví. POTOM proveďte otočení ve směru pohybu hodinových ručiček, LED svítlna se při otočení zacvakne a bude zajištěna. Značka na horní části předního kuželu bude nyní srovnána se symbolem zajištěno.

Nabíjení: Chcete-li jednotku nabít, připojte USB nabíjecí kabel k nabíjecímu portu (A, obr. 2) na jednotce a potom provedte připojení k odpovídajícímu USB portu. Pro nabíjení jednotky přes standardní elektrickou zásuvku může být použit také adaptér. Nejdelší provozní životnosti a nejvyššího výkonu dosáhnete, bude-li baterie nabíjena v rozmezí teplot 18° až 24 °C. **NENABÍJEJTE** tuto baterii, je-li teplota okolního vzduchu nižší než +4,5 °C nebo vyšší než +40,5 °C. Je to velmi důležité a zabrání to vážnému poškození baterie.

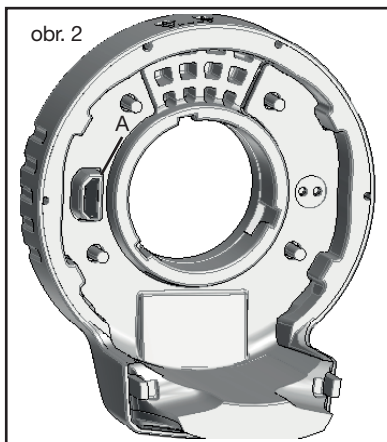
POZNÁMKA: Při nabíjení jednotky začne opakovaně blikat LED kontrolka, což bude indikovat zahájení procesu nabíjení. Ukončení nabíjení bude indikováno trvalým rozsvícením LED kontrolky ve ztlumeném stavu. Baterie je zcela nabitá a může být okamžitě použita nebo může být ponechána v nabíječce. **POZNÁMKA:** Z důvodu zajištění maximální výkonnosti a životnosti baterií Li-Ion tyto baterie před prvním použitím zcela nabijte. LED svítlna bude zcela nabitá během 4 nebo méně hodin.

⚠ UPOZORNĚNÍ: Nedívejte se do LED světla. Mohlo by dojít k vážnému poškození zraku.

Kolem upínacího čtyřhranu jsou dvě LED světla. Tato pracovní LED světla se rozsvítí po stisknutí spouštěcího spínače.

- LED světla zhasnou, jakmile budou svítit po dobu 20 sekund.

POZNÁMKA: Tato pracovní LED světla jsou určena pro okamžitě osvětlení pracovního povrchu a nejsou určena k tomu, aby byla používána jako svítlna.



obr. 2

INDIKÁTOR STAVU ADAPTÉRU

obr. 3

Stav nabití	
	Nabíjení ---
	Zcela nabitó _____

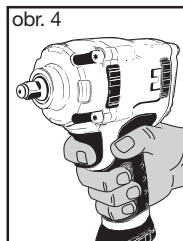
SPRÁVNÁ POLOHA RUKOU



VAROVÁNÍ

Varování: V zájmu snížení rizika vážného poranění **VŽDY** používejte správnou polohu rukou, jak je zobrazeno.

Varování: V zájmu snížení rizika vážného poranění **VŽDY** pevně držte a předvídejte náhlou reakci.



obr. 4

SERVIS

- Servis nástroje musí provádět kvalifikovaný opravář a používat pouze schválené shodné náhradní díly FACOM. Používejte pouze maziva doporučená společností FACOM.

ÚDRŽBA

Mazání

Pneumatické nástroje vyžadují promazávání po celou dobu životnosti.

Toto nářadí používá pro pohon stlačený vzduch. Stlačený vzduch obsahuje vlhkost, která způsobuje rezavění součástí v nástroji, proto je nutné každodenní promazávání. Pokud se pneumatický nástroj správně nepromazává, značně se zkrátí jeho životnost a přestane platit záruka.

⚠ UPOZORNĚNÍ: Tento pneumatický nástroj vyžaduje promazání **PŘED** prvním použitím a **před i po** dalším použití.

Ruční promazávání pneumatického nástroje:

1. Odpojte nástroj od zdroje přívodu vzduchu, vstup vzduchu umístěte směrem vzhůru.
2. Stlačte spoušť a do vstupu vzduchu nalijte 0,15 až 0,25 ml oleje na pneumatické nástroje.

POZNÁMKA: Není-li k dispozici olej pro pneumatické nástroje, použijte olej viskozitní specifikace 10 SAE.

3. Sejměte příslušenství, připojte nářadí k přívodu stlačeného vzduchu, potom zakryjte výfuk z nářadí ručnícem a na 2 až 3 sekundy zapněte nářadí.

Mazání vnitřního mechanismu:

Používejte mazničku nacházející se na zadní části nářadí (obr. 5). V závislosti na četnosti použití vstříknete během 3 až 5 měsíců do mazničky na nářadí asi 4 gramy maziva pro rázová nářadí schváleného společností FACOM. Používejte doporučenou trysku mazacího lisu (obr. 6) pro mazničku na nářadí, menší nebo špičatá tryska poškodí kuličkové ložisko mazničky.

⚠ UPOZORNĚNÍ: Uchovávejte mimo dosah dětí. Dojde-li k požření oleje pro hydraulické nástroje, nevyvolávejte zvracení a okamžitě zavolejte lékaře.

⚠ UPOZORNĚNÍ: Nadbytečný olej je z nástroje okamžitě vypuzen otvorem pro výstup vzduchu. Otvor pro výstup vzduchu vždy nasměrujte mimo osoby nebo předměty.

POZNÁMKA: Po každém servisním úkonu zkontrolujte otáčky a proveďte jednoduchou kontrolu úrovně vibrací.

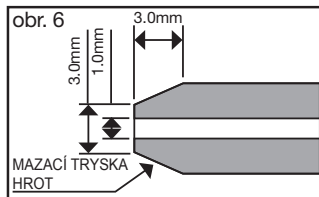
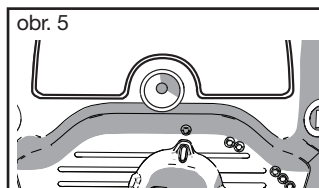
Uložení nástroje:

Pneumatický nástroj je třeba před uložením promazat. Postupujte dle pokynů pro mazání s výjimkou kroku 3.



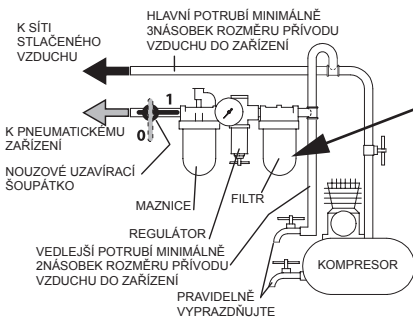
Vždy používejte se zařízením maznici.

Nedoplňujte příliš velké množství oleje nebo ropných produktů, protože může dojít k zablokování nebo snížení výkonu.



UVEDENÍ ZAŘÍZENÍ DO CHODU

obr. 7

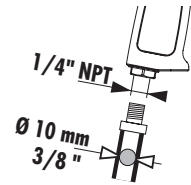


Vzduchový filtr musí být umístěn mezi kompresor a mazací jednotku pro zajištění dodávky čistého vzduchu do pneumatického kladiva. Voda a nečistoty mohou pneumatické kladivo poškodit.

SPECIFIKACE

Model	Upínací čtyřhran	Počet rázů	Maximální otáčky	Povolovací moment	Hladina hluku (ISO 15744)				Úroveň vibrací m/s ² (ISO 28927)	
					Tlak dB(A)		Výkon dB(A)			
	"	bpm	rpm	Nm		k*		k*		k**
NS.3500G	1/2	1200	6500	1898	94	3	105	3	6.4	2.2**
NS.3100G	1/2	1300	7000	1600	93	3	104	3	6.2	2.5**
NS.2500G	1/2	1400	10000	950	95	3	107	3	3.9	1.5**

Model	Spotřeba vzduchu	Provozní tlak	Hmotnost se zadržovacím zařízením	Rozměry se zadržovacím zařízením
	l/min	bar	kg	mm
NS.3500G	172	6.2	2.2	162 x 75.3 x 212
NS.3100G	172	6.2	2	162 x 75.3 x 212
NS.2500G	167	6.2	1.4	144 x 62.5 x 197



* k = nejistota měření v dB

** k = nejistota měření v m/s²

ZÁRUKA

Pro poháněné nástroje Facom je poskytována záruka po dobu 24 měsíců od data zakoupení pro jakoukoli závadu nebo výrobní chybu. Pro příslušenství a spotřební součásti, nabíjecí moduly a baterie Facom je poskytována záruka vyžadovaná zákonem.

Tato záruka se nevztahuje na tyto případy: běžné opotřebení, nedodržení pokynů k použití a bezpečnostních pokynů, nekonvenční použití nebo nesprávné nástroje, přetěžování nástroje, nedostatečná údržba nebo servis, průnik cizích těles, rozebrané nebo upravené nástroje nebo nástroje se stopami mechanického poškození (promáčknutí, praskliny, rozbitý kryt atd.), použití příslušenství nízké kvality nebo nekompatibilního příslušenství.

Při uplatnění záruky předejte: nástroj s výrobním číslem a čitelnou a nepřešpanou původní fakturu, jež určuje produkt a datum prodeje. Podrobné podmínky uplatnění záruky: obraťte se na svého prodejce.

PROHLÁŠENÍ O SHODĚ

MY, FACOM S.A.S., 6/8 RUE GUSTAVE EIFFEL - 91 420 MORANGIS - FRANCE, PROHLAŠUJEME NA SVOU ODPOVĚDNOST, ŽE VÝROBKY FACOM NS.3500G – VYSOCE VÝKONNÝ PNEUMATICKÝ RÁZOVÝ UTAHOVÁK 1/2", NS.3100G – PNEUMATICKÝ RÁZOVÝ UTAHOVÁK 1/2", NS.2500G – VYSOCE VÝKONNÝ KOMPAKTNÍ PNEUMATICKÝ RÁZOVÝ UTAHOVÁK 1/2".

- ODPOVÍDÁ USTANOVENÍM STROJNÍ SMĚRNICE 2006/42/ES

- A JE V SOULADU S USTANOVENÍMI HARMONIZOVANÉ EVROPSKÉ NORMY EN ISO 11148-4: 2012

Níže podepsaný pracovník je odpovědný za vyhotovení technického souboru a činí toto prohlášení jménem společnosti Facom.

M. Rompel
Markus Rompel

22.11.2017
Technický ředitel

CE



SERVICE

Faites entretenir votre outil par une personne qualifiée utilisant seulement des pièces d'origine. Ceci garantira la sécurité de votre outil.

Pour toute information concernant les détails des pièces de rechange et les schémas référez-vous à **www.2helpu.com**

SERVICE

Have your tool serviced by a qualified repair person using only identical replacement parts. This will ensure that the safety of the tool is maintained.

For spare parts details and diagrams please refer to **www.2helpu.com**

Pièces Détachées / Spare Parts / Ersatzteile / Onderdelen / Recambios / Ricambi /
Peças / Części Zamienne / Reservedele / Ανταλλακτικά / Reservdelar /
Reservdelar/ Varaosat / Náhradní Díly



www.2helpu.com

BELGIQUE LUXEMBOURG	Stanley Black&Decker BVBA Divisie Facom Egide Walschaerstraat 16 2800 Mechelen Tel 0032 15 47 39 30 www.facom.be	NETHERLANDS	Stanley Black&Decker Netherlands BV Facom Netherlands Postbus 83 6120 AB Born Nederland Tel 0800 236 236 2 www.facom.nl
DANMARK FINLAND ISLAND NORGE SVERIGE	FACOM Nordic Flöjelbergsgatan 1c SE-431 35 Mölndal, Sweden Box 94, SE-431 22 Mölndal, Sweden Tel. +45 7020 1510 Tel. +46 (0)31 68 60 60 Tel. +47 22 90 99 10 Tel. +358 (0)10 400 4333 Facom-Nordic@sbdinc.com	ASIA	The Stanleyworks(Shanghai) Co., Ltd 8/F,Lujiazui Fund Tower No.101, Zhulin Road Pudong District Shanghai, 20122.China Tel: 8621-6162 1858 Fax: 8621-5080 5101
DEUTSCHLAND	STANLEY BLACK & DECKER Deutschland GmbH Black & Decker Str. 40 65510 Idstein Tel.: +49 (0) 6126 21 2922 Fax +49 (0) 6126 21 21114 verkaufde.facom@sbdinc.com www.facom.com	SUISSE	Stanley Works Europe GmbH In der Luberzen 42 CH - 8902 Urdorf Tel: 00 41 44 755 60 70 Fax: 00 41 44 755 70 67
ESPAÑA	STANLEY BLACK & DECKER IBÉRICA S.L.U Parque de Negocios "Mas Blau" - Edificio Muntadas - C/Berguedá 1, Of. A6 - 08820 - El Prat de Llobregat - Barcelona - M +34 93 479 74 00 F +34 93 479 74 47 facomherramientas@sbdinc.com	ÖSTERREICH	STANLEY BLACK & DECKER Austria GmbH Oberlaaerstrasse 248 A-1230 Wien Tel.: +43 (0) 1 66116-0 Fax.: +43 (0) 1 66116-613 verkauft.sbd@sbdinc.com www.facom.at
PORTUGAL	BLACK & DECKER Limited SARL – Sucursal em Portugal Quinta da Fonte - Edifício Q55 D. Diniz, Rua dos Malhões, 2 e 2A - Piso 2 Esquer- do 2770 - 071 Paço de Arcos - Portugal Tel.: +351 214 667 500 Fax: +351 214 667 580 facomherramientas@sbdinc.com	UNITED KINGDOM EIRE	Stanley Black & Decker UK Limited 3 Europa Court Sheffield Business Park Sheffield, S9 1XE Tel. +44 1142 917266 Fax +44 1142 917131 www.facom.com
ITALIA	SWK UTENSILERIE S.R.L. Sede Operativa : Via Volta 3 21020 MONVALLE (VA) - ITALIA Tel: 0332 790326 Fax: 0332 790307	Česká Rep. Slovakia	Stanley Black & Decker Czech Republic s.r.o. Türkova 5b 149 00 Praha 4 - Chodov Tel.: +420 261 009 780 Fax. +420 261 009 784
LATIN AMERICA	FACOM S.L.A. 9786 Premier Parkway Miramar, Florida 33025 USA Tel: +1 954 624 1110 Fax: +1 954 624 1152	POLSKA	Stanley Black & Decker Polska Sp. z o.o ul. Postepu 21D, 02-676 Warszawa Tel: +48 22 46 42 700 Fax: +48 22 46 42 701
France et internationale			
FACOM S.A.S 6/8 rue Gustave Eiffel 91420 MORANGIS - France Tel. 01 64 54 45 45 Fax: 01 69 09 60 93 www.facom.com			
En France, pour tous renseignements techniques sur l'outillage à main, téléphonez au : 01 64 54 45 14			

NU-NS.3500G-NS.3100G-NS.2500G_0118



www.facom.com