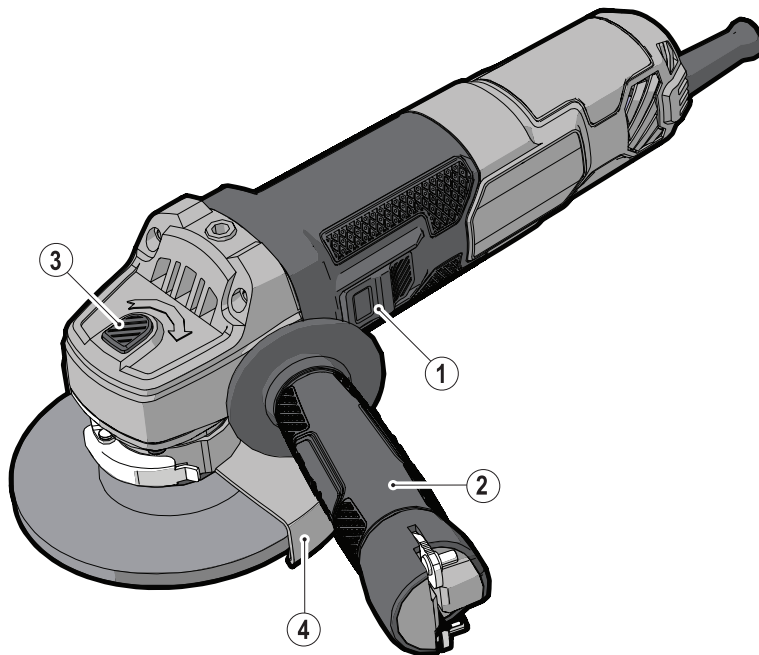


STANLEY[®]

FatMax[®]



SL + HR

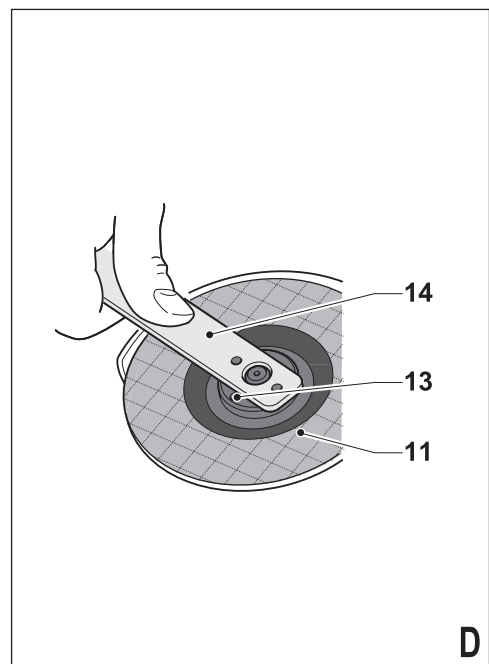
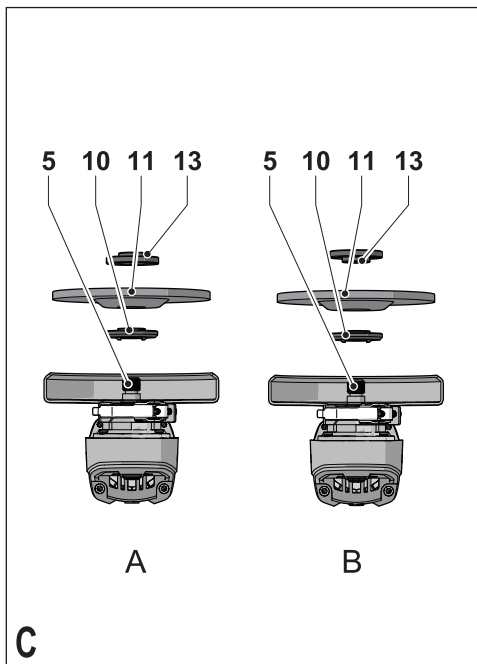
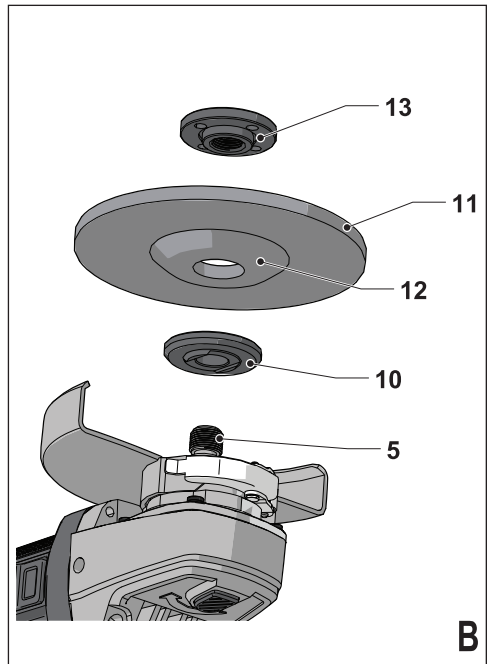
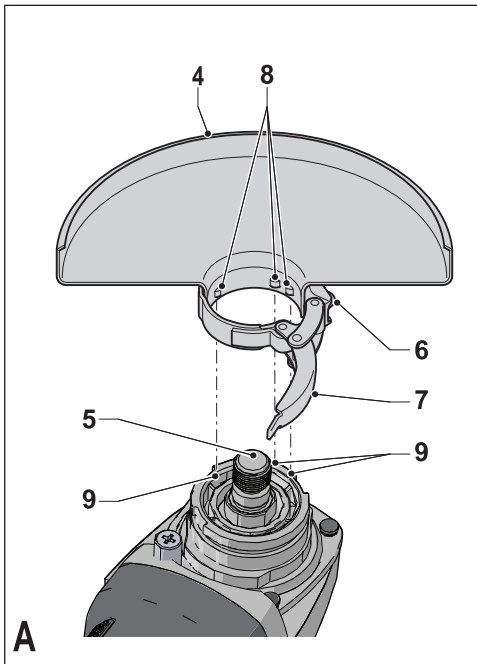
Prevod originalnih navodil

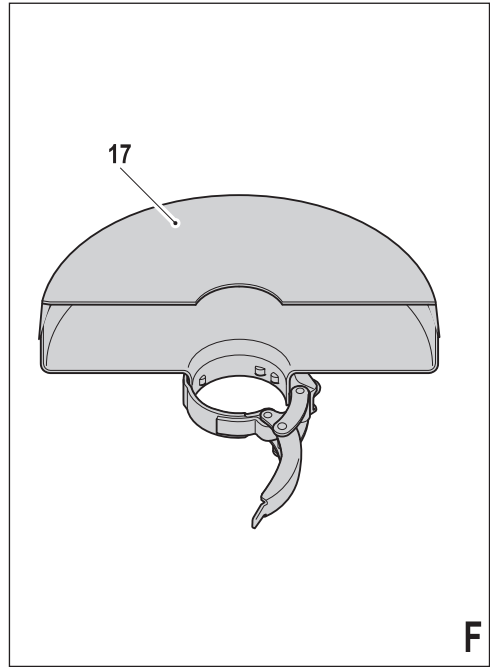
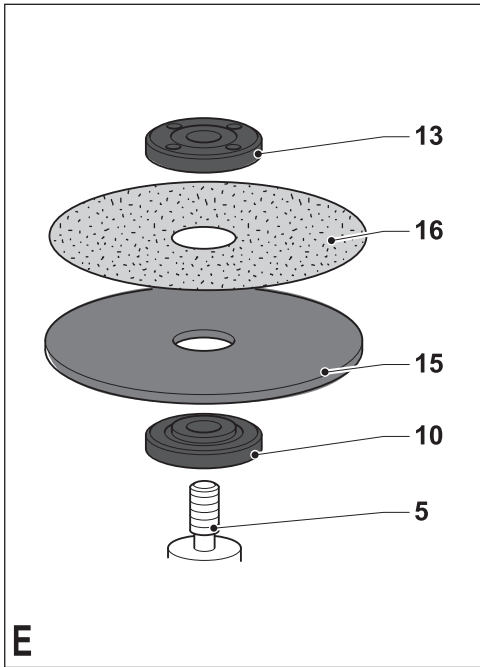
Prijevod izvornih uputa

www.stanley.eu

FME811

FME812





Namen uporabe

Vaš Stanley Fat Max kotni brusilnik je namenjen brušenju in rezanju kovine in betona z uporabo ustreznih vrst rezalnih in brusilnih kolutov. Opremljen s primerno zaščito je namenjen izključno osebni uporabi.

Napotki za varno uporabo

Splošni napotki za varno uporabo električnega orodja



Opozorilo! Preberite vsa opozorila in navodila. Če ne upoštevate spodaj navedenih opozoril in napotkov, lahko to povzroči električni udar, požar in/ali telesne poškodbe.

Shranite vsa opozorila in navodila tudi za uporabo v prihodnje. Izraz „električno orodje“ v vseh spodaj navedenih opozorilih se nanaša na vaša električno napajana (kabelska) električna orodja ali na akumulatorsko napajana (brezžična) električna orodja.

1. Varnost na delovnem prostoru

- a. **Delovno območje ohranjajte čisto in dobro osvetljeno.** V natrpanih ali temnih prostorih so nezgode pogostejše.
- b. **Električnega orodja ne uporabljajte v bližini gorljivih tekočin, plinov ali praha, ker obstaja nevarnost eksplozije.** Električno orodje v času delovanja povzroča iskenje, kar lahko privede do požara ali eksplozije.
- c. **Med uporabo orodja naj bodo vsi prisotni in otroci dovolj daleč od delovnega območja.** Motnje lahko povzročijo, da izgubite nadzor nad orodjem.

2. Električna varnost

- a. **Vtič električnega orodja mora ustrezati vtičnici. Nikoli ne spreminjajte vtiča. Z ozemljenimi električnimi orodji nikoli ne uporabljajte adapterskih vtičačev.** Nespremenjen vtič in vtičnica, ki ustreza vtiču bo znatno zmanjšala možnost električnega udara.
- b. **Izogibajte se stika z ozemljenimi površinami, kot so cevi, radiatorji, električne peči in hladilniki.** Če je vaše telo ozemljeno, je nevarnost električnega udara večja.
- c. **Ne izpostavljajte orodja dežju in vlažnim vremenskim pogojem.** Vdor vode v električno orodje poveča nevarnost električnega udara.
- d. **Ne poškodujte električnega kabla. Nikoli ne uporabite električnega kabla za nošenje, vleko orodja ali kot način za odklopitev naprave iz električnega omrežja. Ne približujte kabla vročini, olju, ostrim predmetom ali premikajočim se napravam.** Poškodovan ali zamotan kabel povečuje možnost električnega udara.
- e. **Ko uporabljate električno orodje na prostem, uporabite podaljšek, ki je namenjen uporabi na prostem.** Uporaba primerne napajalne kabla za delo na prostem zmanjšuje nevarnost električnega udara.

- f. **Če je uporaba električnega orodja v vlažnem okolju neizbežna, uporabite inštalacijski odklopnik (RCD).** Uporaba RCD-ja zmanjšuje možnost električnega udara.

3. Osebna varnost

- a. **Med uporabo orodja bodite ves čas pozorni, spremljajte potek dela in uporabljajte zdravo pamet. Električnega orodja ne uporabljajte, če ste utrujeni ali pod vplivom drog, alkohola ali zdravil.** Že trenutek nepozornosti med delom z električnim orodjem lahko privede do hudih telesnih poškodb.
 - b. **Uporabite osebno zaščitno opremo. Vedno uporabljajte zaščitna očala.** Uporaba zaščitne opreme, kot je zaščitna maska proti prahu, nedrseči varnostni čevlji, čelada ali zaščita sluha, ki jo uporabljate v ustreznem okolju, zmanjšuje možnost telesnih poškodb.
 - c. **Izoginite se neželenemu zagonu orodja. Pred priključitvijo na izvor napajanja, dviganjem ali prenašanjem električnega orodja zagotovite, da bo stikalo v izklopljenem položaju.** Nošenje električnega orodja s prstom na stikalu za vklop ali priključitev električnega orodja na električno omrežje z vklopljenim stikalom povečuje možnost nesreč.
 - d. **Odstranite vse ključe za nastavitev orodja preden vključite orodje.** Če ostane ključ zataknen v območju vrtečega se dela orodja, lahko privede do telesnih poškodb.
 - e. **Izogibajte se nenavadni telesni drži. Poskrbite za varno in trdno stojišče.** To omogoča boljši nadzor nad električnim orodjem v nepričakovanih situacijah.
 - f. **Nosite ustrezna delovna oblačila. Ne nosite ohlapnih oblačil ali nakita. Z lasmi, obleko ali rokavicami se ne približujte premikajočim se delom.** Ohlapna obleka, nakit ali dolgi lasje se lahko ujamejo v premikajoče se dele orodja.
 - g. **Če so na voljo priklopne naprave za ekstrakcijo praha in zbiralne naprave, se prepričajte, da so pravilno priklopljene in da jih uporabljate pravilno.** Uporaba naprav za odsesavanje prahu zmanjša nevarnosti, ki jih povzroča prah.
- #### 4. Uporaba in vzdrževanje električnih orodij
- a. **Električnega orodja ne preobremenite. Uporabite električno orodje, ki je ustrezno za vaše delo.** Pravilna izbira orodja bo pripomogla, da bo delo končano bolj kvalitetno in varneje na način, kot je to predpisano.
 - b. **Ne uporabljajte orodja, če stikalo za vklop/izklop ne deluje.** Električno orodje, ki ga ni mogoče nadzirati s stikalom, je nevarno in ga je treba popraviti.
 - c. **Odklopite vtič iz omrežne napetosti in/ali odstranite baterijo pred kakršnokoli nastavitvijo orodja, menjavo opreme ali pred shranjevanjem orodja.** Ta preventivni varnostni ukrep zmanjša nevarnost naključnega zagona električnega orodja.

- d. Ko električno orodje ni v uporabi, ga shranjujte izven dosega otrok in ne dovolite uporabo orodja osebam, ki niso seznanjene z delovanjem orodja ali s tem navodilom za uporabo. Električna orodja so lahko v rokah ljudi, ki za tovrstno delo niso usposobljeni, zelo nevarna.
- e. Vzdržujte električna orodja. Preverite, ali so komponente električnega orodja pravilno poravnane, ali niso upognjene, polomljene oz. v stanju, ki lahko povzroči motnje v delovanju električnega orodja. Če je orodje pokvarjeno, ga pred uporabo popravite. Mnogo nesreč se zgodi zaradi neustreznega vzdrževanja električnih orodij.
- f. Rezalno orodje vzdržujte ostro in čisto. Pravilno vzdrževana in ostra rezila so lažje vodljiva in zanesljivejša.
- g. Električno orodje, dodatno opremo, vstavke, itd. uporabljajte skladno s temi navodili, pri tem pa se ozirajte na vrsto dela, ki ga opravljate in delovne pogoje. Uporaba električnega orodja za dela, ki za orodje niso predvidena, lahko povzroči nevarnost.
5. Servis
- a. Električno orodje naj servisira le usposobljen serviser, pri tem pa uporablja le originalne nadomestne dele. To bo zagotovilo ustrezno varno uporabo električnega orodja.

Dodatni napotki za varno uporabo električnega orodja



Opozorilo! Dodatna varnostna navodila za brušenje, brušenje z brusnim papirjem, žično brušenje, loščenje ali abrazivno loščenje

- ♦ Orodje je namenjeno za brušenje, čiščenje z žično ščetko, poliranje ali rezanje. Preberite vsa varnostna opozorila, navodila, slikovne prikaze in specifikacije, priložene električnemu orodju. V primeru neupoštevanja spodnjih navodil, lahko vodi do električnega udara, požara in/ali resnih telesnih poškodb.
- ♦ Dela, za katera električno orodje ni bilo predvideno, lahko povečajo tveganje telesnih poškodb.
- ♦ Ne uporabljajte nastavkov, ki niso specifično zasnovani in odobreni za uporabo z vašim orodjem. Če je določen pripomoček/nastavek možno pritrditi na električno orodje, to še ne pomeni, da je njegova uporaba varna.
- ♦ Nominalna hitrost vrtenja nastavka mora ustrezati vsaj maksimalni hitrosti električnega orodja. Pripomočki, ki se vrtijo hitreje, kot je njihova nominalna hitrost, se lahko polomijo in razletijo.
- ♦ Zunanji premer in debelina nastavka mora ustrezati dimenzijam, ki so predpisane za vašo električno orodje. Orodje ne nudi ustrezne zaščite, oteženo je pa tudi rokovanje z orodjem, ki uporablja nastavke neustreznih velikosti.
- ♦ Dimenzije polirnih krožnikov, prirobnic, podložnih diskov in drugih nastavkov morajo ustrezati velikosti pogonskega vretena električnega orodja. Pripomočki z neustrezno velikostjo pritrilne luknje za določeno električno orodje se neenakomerno vrtijo, niso pravilno uravnoteženi in lahko povzročijo prekomerne vibracije in izgubo nadzora nad orodjem.
- ♦ Ne uporabljajte poškodovanih delovnih pripomočkov. Pred vsako uporabo preverite morebitne poškodbe pripomočkov, kot so razpoke in odlomljeni delci na brusilnem kolutu, razpoke na podložni blazinici, raztrganine ali prekomerna obraba, popuščene ali polomljene žice na žični krtači. Če električno orodje ali nastavek pade na tla, preverite morebitne poškodbe nastavka ali uporabite nepoškodovan nastavek. Ko preverite in vgradite pripomoček/nastavek, naj orodje eno minuto deluje na maksimalni hitrosti brez obremenitve. Poškodovan pripomoček/nastavek se običajno v tem preizkusnem času polomi ali odlomi.
- ♦ Uporabite osebno zaščitno opremo. Glede na vrsto dela nosite popolno zaščito za obraz, zaščito za ušesa ali zaščitna očala. Če je primerno, nosite masko proti prahu, zaščito za ušesa, rokavice in predpasnik, ki zmorejo zaustaviti majhne abrazivne delce obdelovanega predmeta. Zaščitna očala morajo biti sposobna zadržati leteče delce, ki nastanejo pri različnih delih. Maska za zaščito pred prahom ali respirator mora filtrirati delce, ki nastajajo med delom. Predolga izpostavljenost hrupu lahko povzroči poškodbo/izgubo sluha.
- ♦ Med uporabo orodja naj bodo vsi prisotni dovolj daleč od delovnega območja. Ljudje, ki vstopajo v delovno območje orodja, morajo obvezno nositi osebno zaščitno opremo. Delci obdelovanega telesa ali polomljenega nastavka lahko odletijo proč in povzročijo poškodbe tudi izven neposrednega delovnega območja.
- ♦ Ko opravljate taka dela, kjer se lahko nastavek z rezilom dotakne skrite napeljave ali lastnega napajalnega kabla, električno orodje vedno držite za izolirano površino. Če se pripomoček za rezanje dotakne žice pod napetostjo, bodo pod napetostjo tudi kovinski deli električnega orodja, to pa lahko povzroči hude telesne poškodbe uporabnika.
- ♦ Napajalni kabel orodja napeljite proč od vrtljivih delov orodja. Če izgubite nadzor, lahko prerežete kabel oz. kabel se lahko ovije okoli roke in jo povleče v vrteči se nastavek.
- ♦ Nikoli ne položite električnega orodja na tla, če se vrtenje nastavka ni popolnoma zaustavilo. Vrteči se nastavek lahko zgrabi odlagalno površino in vam iztrga električno orodje iz nadzora.

- ♦ **Nikoli ne zaženite električnega orodja, dokler ga prenašate.** Vrteči se pripomoček lahko ob naključnem stiku z obleko zgrabi oblačilo in vas poškoduje po telesu.
- ♦ **Redno čistite zračne reže električnega orodja.** Ventilator električnega motorja bo nakopičil prah znotraj ohišja orodja. Prekomerna količina kovinskih opilkov lahko povzroči nevarnost električnega šoka.
- ♦ **Ne uporabljajte električnega orodja v bližini vnetljivih snovi.** Iskre lahko zanetijo te snovi.
- ♦ **Ne uporabljajte delovnih priborov, ki potrebujejo tekoča hladilna sredstva.** Uporaba vode ali drugih hladilnih sredstev lahko povzroči smrt zaradi električnega udara.

Opomba: Zgornje opozorilo ne velja za električna orodja, ki so specifično zasnovana za uporabo s tekočinskimi sistemom.

Povratni sunek in z njim povezana opozorila

Nasprotni udarec ali povratni sunek je nenadna reakcija ob stisnjemem kolutu, podložnem disku, krtači ali pri drugem nastavku. V primeru, da se vrteči nastavek blokira ali poškoduje, bo povzročilo hitro zaustavitev vrtečega se nastavka, kar bo vodilo do sprostitve energije orodja v obliki povratnega udarca.

Če se brusilni kolut na primer odlomi, se odlomljeni konec zarije v obdelovano telo, kar povzroči, da se kolut dvigne ali udari nazaj. Kolut lahko glede na smer gibanja v trenutku, ko se zagodi, skoči proti ali stran od uporabnika. Pod takimi pogoji se lahko brusilni kolut tudi odlomi.

Nasprotni udarec je posledica napačne uporabe orodja in/ali nepravilnega procesa obdelave, temu pa se lahko izognete, če upoštevate spodaj navedena opozorila.

- ♦ **Električno orodje držite čvrsto, telo pa mora biti v takšnem položaju, da lahko obvlada silo povratnega udarca.** Vedno uporabljajte pomožno držalo, če je priloženo, za maksimalni nadzor nad povratnim udarcem in reakcijskim navorom ob zagonu orodja. Uporabnik lahko z upoštevanjem ustreznih varnostnih ukrepov nadzira reakcijske sile navora in povratnega udarca.
- ♦ **Nikoli ne približujte vaše roke v bližino vrtečega se nastavka.** Nastavek lahko udari nazaj v vašo roko.
- ♦ **Nikoli ne stojte v smeri povratnega udarca orodja.** Povratni udarec bo potisnil orodje v nasprotno smer vrtenja koluta.
- ♦ **Bodite še posebej pozorni pri obdelovanju vogalov, ostrih robov, itd. Izogibajte se poskakovanju ali blokiranju vrtečih se nastavkov.** Vogali, ostri robovi in poskakovanje lahko poškodujejo vrteči se pripomoček in povzročijo izgubo nadzora ali nasprotni udarec.
- ♦ **Z orodjem ne uporabljajte rezil verižne žage za rezanje lesa ali zobate žage.** Taki koluti povzročajo stalne nasprotno udarce in izgubo nadzora.

Varnostni napotki za specifične postopke brušenja in abrazivnega rezanja

- ♦ **Uporabljajte le kolute, ki so priporočeni za uporabo za vaš model električnega orodja in ščitnike, ki ustrezajo izbranim kolutom.** Kolotov, ki niso namenjeni uporabi z električnim orodjem, ni mogoče primerno zaščititi, zato so nevarni.
- ♦ **Ščit mora biti čvrsto pritrjen k električnemu orodju in nameščen tako, da zagotavlja maksimalno varnost. Kolut mora biti čim najmanj izpostavljen vidnemu polju upravljalca.** Zaščita koluta pomaga zaščititi uporabnika pred polomljenimi delci koluta in morebitnim dotikom koluta.
- ♦ **Koluti morajo biti uporabljani za priporočljive delovne operacije.** Npr.: ne brusite z delom koluta, ki je namenjen rezanju. Rezalni koluti so namenjeni odvajanju materiala z robom; stranske sile, ki bi delovale na te kolute, lahko povzročijo, da se koluti zlomijo (razletijo).
- ♦ **Vedno uporabljajte brezhibne prirobnice za kolute, ki so pravilne oblike in velikosti za izbran kolut.** Pravilno izbrana prirobnica bo pravilno pritrdila kolut, s tem pa se zmanjšuje možnost razpada koluta. Prirobnice za rezalne kolute so lahko drugačne od prirobnic za brusilne kolute.
- ♦ **Ne uporabljajte obrabljene kolute, ki so bili predhodno uporabljeni na večjih orodjih.** Kolut, namenjen za večja električna orodja, ni primeren za večje hitrosti manjših električnih orodij in lahko poči.

Dodatni varnostni napotki za specifične postopke abrazivnega brušenja

- ♦ **Ne "blokirate" rezalnega koluta in ne izvajajte preveč pritiska na orodje. Ne izvajajte preglobokih rezov.** Prekomerna obremenitev koluta poveča občutljivost za zvijanje ali upogibanje koluta v rezu in možnost povratnega udarca ter zloma koluta.
- ♦ **Ne stojte tik ob kolutu ali neposredno za vrtečim se kolutom.** Ko se med delovanjem kolut odmika stran od vašega telesa, lahko morebitni povratni udarec usmeri in vrže vrteči se kolut in orodje naravnost v vas.
- ♦ **Med upogibanjem koluta ali če se odločite, da boste prekinili z rezanjem, izključite električno orodje in počakajte, da se vrtenje koluta popolnoma zaustavi.** Nikoli ne poskušajte odstraniti koluta iz zareze, medtem ko se kolut vrti; to lahko povzroči povratni udarec orodja. Preverite in ustrezno ukrepajte ter odstranite vzrok upogibanja/zagodenja koluta.
- ♦ **Ne poskušajte nadaljevati rezanje s kolutom v rezu. Kolut naj najprej doseže polno hitrost, šele potem ponovno vstopite v rez.** Če boste poskušali vključiti orodje s kolutom v rezu, se kolut lahko upogne, odskoči iz reza ali zagodi in povzroči povratni udarec.

- ◆ **Podprite ploščo ali predmet večje velikosti, da zmanjšate nevarnost blokade koluta v rezu in posledično povratni udarec.** Večji predmeti se običajno upognejo pod vplivom lastne teže. Podpornike morate podložiti pod obdelovanec blizu linije reza in blizu roba obdelovanca na obeh straneh koluta.
- ◆ **Bodite posebej pozorni med nanašanjem zarez v stene ali druge nepoznane konstrukcije.** Potop koluta lahko preseka plinske ali vodovodne cevi, električno napeljavo ali druge predmete, ki lahko povzročijo povratni udarec.

Varnostna opozorila, ki so specifična za brušenje z brusnim papirjem

- ◆ **Ne uporabljajte prevelikega okroglega brusnega papirja. Pri izbiri brusnega papirja upoštevajte navodila proizvajalca.** Večji brusilni papir, ki sega preko brusne podloge, vas lahko poreže, obenem pa lahko povzroči zatikanje, trganje diska ali povratni udarec.

Varnostna opozorila, ki so specifična za poliranje

- ◆ **Ne dovolite, da se raztrgani kosi polirnega materiala ali prosto viseče vrvice vrtijo z osjo orodja. Odstranite ali odrežite vse prosto viseče konce vrvic.** Zrahljane ali vrteče se vrvice se lahko ovijejo okoli vaših prstov ali se zataknejo za obdelovanec.

Varnostna opozorila, ki so specifična za žično brušenje

- ◆ **Bodite oprezni pri žičnem brušenju, sestavni deli žičnih ščetk se lomijo tudi pri običajnih delovnih operacijah. Ne povzročajte prekomerne obremenitve krtače.** Žični delci krtače zlahka predrejo oblačila in/ali kožo.
- ◆ **Če je pri žičnem brušenju priporočena uporaba ščita, ne dovolite da se brusni kolut ali krtača dotika ščita.** Med delom se lahko zaradi obremenitve in centrifugalne sile poveča premer žične krtače.

Varnost drugih ljudi

- ◆ Teга orodja ne smejo uporabljati ljudje (tudi otroci) z zmanjšanimi fizičnimi, čutnimi ali mentalnimi sposobnostmi, s pomanjkljivim znanjem ali izkušnjami, razen če delajo pod nadzorstvom ali so prejeli napotke glede uporabe orodja s strani osebe, ki je odgovorna za njihovo varnost.
- ◆ Otroke je potrebno nadzorovati in preprečiti, da bi se igrali z napravo.

Ostale nevarnosti.

Pri uporabi orodja se lahko pojavijo dodatne nevarnosti, ki niso vključene v navedena opozorila. Te nevarnosti so lahko posledica nepravilne uporabe, dolgotrajne uporabe ipd.

Kljub uporabi ustreznih varnostnih ukrepov in varnostnih naprav se določenim nevarnostim ni mogoče izogniti. Mednje spadajo:

- ◆ **Poškodbe zaradi stika vrtljivih/premičnih delov.**
- ◆ **Poškodbe pri zamenjavi delov, rezil in nastavkov.**
- ◆ **Poškodbe zaradi dolgotrajne uporabe orodja. Če delate z orodjem dalj časa, poskrbite za redne odmore.**
- ◆ **Poškodbe sluha.**
- ◆ **Nevarnost za zdravje zaradi vdihavanja prahu, ki nastaja pri uporabi orodja (na primer:- delo z lesom, posebej hrastovim, bukovim in s stiskalnici).**

Vibracije

Deklarirane vrednosti emisij vibracij, ki so navedene v tehničnih podatkih in v deklaraciji o skladnosti, so bile izmerjene v skladu s standardno preizkusno metodo, ki jo predpisuje EN 60745, in jih lahko uporabljate za medsebojno primerjavo orodij. Deklarirana vrednost vibracij se lahko uporablja kot predhodna ocena izpostavitve.

Opozorilo! Vibracijska vrednost se med dejansko uporabo orodja lahko razlikuje od navedene, odvisno od uporabe orodja. Nivo vibracij se lahko zviša nad deklarirano vrednostjo.

Pri oceni izpostavljenosti vibracijam za določitev varnostnih ukrepov, ki jih zahteva 2002/44/EC za zaščito oseb, ki pri delu redno uporabljajo električna orodja, mora ocena izpostavljenosti upoštevati dejanske pogoje uporabe in način uporabe orodja, vključno z upoštevanjem vseh elementov delovnega cikla, kot je čas, ko je orodje izključeno, in čas, ko je vključeno brez delovanja.

Oznake na orodju

Na orodju so nameščene naslednje oznake:



Opozorilo! Za zmanjšanje nevarnosti poškodbe mora uporabnik prebrati navodila.



Med delom s tem orodjem nosite zaščitna očala.



Med delom s tem orodjem nosite zaščito za sluh.

Električna varnost



To orodje je dvojno izolirano in zato ni potrebna nikakršna ozemljitev. Vedno preverite, da omrežna napetost ustreza vrednosti, ki je podana na nazivni ploščici.

- ◆ Če je napajalni kabel poškodovan, naj ga iz varnostnih razlogov zamenja proizvajalec ali pooblaščen Stanley Fat Max servisni center.

Sestavni deli

To orodje vključuje nekatere ali vse od naslednjih sestavnih delov:

1. Stikalo za vklop/izklop
2. Stranski ročaj
3. Zapora gredi
4. Ščitnik brusne plošče

Sestava

Opozorilo! Pred sestavljanjem se prepričajte, da je orodje izklopljeno in odklopljeno iz napajanja.

Montaža in demontaža ščita (slika A)

Orodje je dobavljeno s ščitnikom, ki je namenjen izključno postopkom brušenja in rezanja. Prepričajte se, da uporabljate pravilni ščitnik, ki ustreza delovni operaciji. Če boste napravo uporabljali za rezanje, morate namestiti ščitnik (17, sl. F), ki je primeren za to vrsto dela.

Montaža

- ◆ Položite orodje na mizo, tako da je vreteno (5) obrnjeno navzgor.
- ◆ Sprostite okovno zapiralo (7) in držite ščitnik brusne plošče (4) nad orodjem, kot je prikazano.
- ◆ Poravnajte zatiče (8) z zarezami (9).
- ◆ Pritisnite ščitnik navzdol in ga zavrtite v nasprotni smeri gibanja urinega kazalca do potrebne pozicije.
- ◆ Zategnite okovno zapiralo (7), da pritrdite ščitnik k orodju.
- ◆ Po potrebi zategnite vijak (6), da povečate zanesljivost pritrditve.

Demontaža

- ◆ Odvijte okovno zapiralo (7).
- ◆ Zavrtite ščitnik v smeri gibanja urinega kazalca, da poravnate zatiče (8) z zarezami (9).
- ◆ Odstranite ščitnik od orodja.

Opozorilo! Nikoli ne uporabite orodja brez ščita.

Montaža stranskega ročaja

- ◆ Privijte stranski ročaj (2) v eno od montažnih lukenj na orodju.

Opozorilo! Vedno uporabljajte stranski ročaj.

Montaža in demontaža brusilnih ali rezalnih kolutov (sl. B - D)

Vedno uporabljajte pravilno vrsto koluta glede na naravo vašega dela. Vedno uporabljajte kolute s pravilnim premerom in velikostjo vrtnice (glejte tehnične podatke).

Montaža

- ◆ Montirajte ščitnik, kot je opisano zgoraj.
- ◆ Namescite notranjo prirobnico (10) na vreteno (5), kot je prikazano na ilustraciji (sl. B). Prirobnica mora biti pravilno nameščena na ploskih straneh vretena.

- ◆ Namescite kolut (11) na vreteno (5), kot je prikazano na ilustraciji (sl. B). Če ima kolut privzdignjeno sredino (12), mora biti privzdignjena sredina usmerjena proti notranji prirobnici.
- ◆ Kolut mora biti pravilno nameščen na notranji prirobnici.
- ◆ Postavite zunanjo prirobnico (13) na vreteno. Če montirate brusilni kolut, mora biti privzdignjena sredina na zunanji prirobnici obrnjena proti kolutu (A v sliki C). Če montirate rezalni kolut, mora biti privzdignjena sredina na zunanji prirobnici obrnjena stran od koluta (B v sliki C).
- ◆ Pritisnite na zaporo vretena (3) in privijte zunanjo prirobnico s pomočjo ključa z dvema zatičema (14) (sl. D).

Demontaža

- ◆ Pritisnite na zaporo vretena (3) in odvijte zunanjo prirobnico (13) s pomočjo ključa z dvema zatičema (14) (sl. D).
- ◆ Odstranite zunanjo prirobnico (13) in kolut (11).

Montaža in demontaža brusilnih kolutov (sl. D in E)

Za brušenje je potrebna podložna blazinica. Podložna blazinica je kot pribor na voljo pri Stanley Fat Max servisu.

Montaža

- ◆ Namescite notranjo prirobnico (10) na vreteno (5), kot je prikazano na ilustraciji (sl. B). Prirobnica mora biti pravilno nameščena na ploskih straneh vretena.
- ◆ Postavite podložno blazinico (15) na vreteno.
- ◆ Postavite brusilni kolut (16) na podložno blazinico.
- ◆ Postavite zunanjo prirobnico (13) na vreteno s privzdignjeno sredino obrnjeno stran od koluta.
- ◆ Pritisnite na zaporo vretena (3) in privijte zunanjo prirobnico s pomočjo ključa z dvema zatičema (14) (sl. D). Zunanja prirobnica mora biti pravilno nameščena in kolut mora biti trdno pritrjen.

Demontaža

- ◆ Pritisnite na zaporo vretena (3) in odvijte zunanjo prirobnico (13) s pomočjo ključa z dvema zatičema (14) (sl. D).
- ◆ Odstranite zunanjo prirobnico (13), brusilni kolut (16) in podložno blazinico (15).

Uporaba

Opozorilo! Orodje nad deluje s svojim lastnim tempom. Pazite, da ga ne boste preobremenili.

- ◆ Previdno napeljite napajalni kabel, da ga ne boste prerezali.
- ◆ Bodite pripravljeni na izbruh isker, ko se brusilni ali rezalni kot dotakneta obdelovanca.
- ◆ Vedno postavite orodje, tako da ščitnik omogoča optimalno zaščito pred brusilnim ali rezalnim kolutom.

Vkllop in izkllop

- ♦ Za vklop orodja zdrsnite stikalo za vklop/izkllop (1) naprej in ga pritisnite. V trenutku, ko boste sprostili stikalo, se bo orodje vključilo.
- ♦ Za izkllop orodja pritisnite na zadnji del stikala za vklop/izkllop.

Opozorilo! Orodja ne izključujte med obremenitvijo/delovanjem.

Priporočila za optimalno učinkovito uporabo

- ♦ Orodje trdno držite z eno roko, ovito okoli stranskega ročaja, in z drugo okoli glavnega ročaja.
- ♦ Med brušenjem naj bo kot med kolutom in površino obdelovanca približno 15°.

Vzdrževanje

Vaša Stanley Fat Max baterijska ali električna naprava/orodje je zasnovano tako, da deluje dolgo brez posebnega vzdrževanja. Dolgoročno zadovoljivo delovanje je odvisno od pravilne nege in rednega čiščenja orodja.

Opozorilo! Pred vzdrževanjem na baterijskem (brez kabla) ali električnem (s kablom) orodju storite naslednje:

- ♦ Izključite napravo/orodje in izvlecite napajalni kabel.
- ♦ Ali izključite in odstranite baterijo iz naprave/orodja, če ima naprava/orodje vložen ločen baterijski vložek.
- ♦ Ali do konca izpraznite baterijo, če je sestavni del orodja, nato orodje izključite.
- ♦ Izključite polnilnik, preden ga očistite. Polnilnik razen rednega čiščenja ne potrebuje nobenega vzdrževanja.
- ♦ Redno čistite zračne odprtine/reže v napravi/orodju/polnilniku s pomočjo mehke ščetke ali suhe krpe.
- ♦ Ohišje motorja redno čistite s pomočjo vlažne krpe. Ne uporabljajte abrazivnega ali kemičnega čistila.
- ♦ V rednih časovnih presledkih odprite vpenjalno glavo in potrkajte z njo, tako da odstranite prah iz njene notranjosti.

Zamenjava električnega napajalnega vtikača (samo Velika Britanija in Irska)

Če morate vgraditi nov napajalni vtičnik:

- ♦ Star in neuporabni vtičnik odvrzite v skladu z ustreznimi predpisi.
- ♦ Priključite rjavo žico na živi terminal (pod napetostjo) v novem vtičniku.
- ♦ Priključite modro žico na nevtralni terminal.

Opozorilo! Na ozemljitveni terminal ne priključujte nobene žice. Upoštevajte napotke za vgradnjo vtičnikov ustrezne kakovosti. Priporočena varovalka: 13 A.

Skrb za okolje



Odlagajte ločeno od navadnih komunalnih odpadkov. Naprava ne sme biti odložena med mešane komunalne odpadke.

Če ugotovite, da vaš Stanley Fat Max izdelek ne služi več svojemu namenu, ali se vam ne zdi več uporaben, ga ne zavržite skupaj z ostalimi gospodinjstskimi odpadki. Napravo pripravite za ločeno odlaganje od navadnih komunalnih odpadkov.



Ločeno odlaganje dotrajanih izdelkov in embalaže omogoča recikliranje in ponovno uporabo materialov. Tovrstno ravnanje pa pripomore k preprečevanju onesnaženja okolja in manjši porabi naravnih virov.

Lokalni predpisi običajno organizirajo ločeno odlaganje električnih izdelkov od navadnih komunalnih odpadkov, lokalni zbirni centri ali prodajalec, kjer ste kupili nov izdelek.

Stanley Europe vam nudi možnost zbiranja in obnove uporabljenih in iztrošenih izdelkov Stanley Fat Max, ko ti dosežejo konec svoje življenjske dobe. To možnost lahko izkoristite tako, da vrnete izdelek kateremukoli pooblaščenemu serviserju, ki bo odložil električni izdelek namesto vas.

Lokacijo najbližjega pooblaščenega serviserja lahko ugotovite tako, da kontaktirate lokalno Stanley Europe pisarno, na naslov, ki je naveden v tem priročniku. Dodatno pa so seznam vseh pooblaščenih Stanley Europe serviserjev in vsi podatki o po prodajnih storitvah na voljo na internetu: www.2helpU.com.

Tehnični podatki

		FME811 (Tip 1)	FME812 (Tip 1)
Vhodna napetost	V _{izmenična}	230	230
Vhodna moč	W	850	850
Hitrost v praznem teku	min ⁻¹	12 000	12 000
Premer koluta	mm	115	125
Vrtina koluta	mm	22	22
Maksimalna debelina koluta			
brsilni koluti	mm	6	6
rezalni koluti	mm	3,5	3,5
Velikost vretena		M14	M14
Teža	kg	2,1	2,1

Raven zvočnega tlaka (L_{pA}) 94,5 dB (A), negotovost (K) 3 dB (A)

Raven zvočne moči (L_{pA}) 105,5 dB (A), negotovost (K) 3 dB (A)

Skupne vibracijske vrednosti (triosni vektorski seštevek) v skladu z EN 60745:

Površinsko brušenje ($a_{h,SD}$) 9,9 m/s², odstopanje (K) 1,5 m/s²

Rezanje ($a_{h,r}$) 9,1 m/s², odstopanje (K) 1,5 m/s²

Poliranje ($a_{h,p}$) 5,0 m/s², odstopanje (K) 1,5 m/s²

Smirkanje ($a_{h,DS}$) 3,3 m/s², odstopanje (K) 1,5 m/s²

Žično brušenje ($a_{h,r}$) 9,2 m/s², odstopanje (K) 1,5 m/s²

Izjava o skladnosti ES

DIREKTIVA O STROJIH



FME811 / FME812

Stanley Europe izjavlja, da so izdelki, opisani pod "tehničnimi podatki" v skladu z: 2006/42/ES, EN 60745-1, EN 60745-2-3.

Ti izdelki so v skladu tudi z direktivo 2004/108/ES in 2011/65/EU. Za več informacij se povežite z Stanley Europe na spodnjih naslovih, ali glejte zadnjo stran navodil.

Podpisani je odgovoren za sestavo tehnične dokumentacije in daje to izjavo v imenu Stanley Europe.

Kevin Hewitt
Podpredsednik Global
Engineering
Stanley Europe,
Egide Walschaertsstraat 14-18,
2800 Mechelen, Belgija
28.8.2012

RAZŠIRJENA GARANCIJA

Če želite biti upravičeni do dodatnih dveh let garancije, se morate registrirati v časovnem obdobju, ki je podan spodaj

- ◆ Registracija je potrebna v roku 4 tednov od dneva nakupa.

Garancija

Stanley Europe na podlagi zaupanja v kakovost svojih izdelkov ponuja izredno garancijo profesionalnim uporabnikom izdelka. Ta garancijska izjava je dodatek in v nobenem primeru ne vpliva na pogodbene pravice zasebnega neprofesionalnega uporabnika. Garancija je veljavna znotraj ozemlja držav članic EU in na evropskem trgovinskem območju.

ENOLETNA NEOMEJENA GARANCIJA

Če se vaš Stanley Fat Max izdelek pokvari zaradi slabih materialov ali slabe sestave v roku 12 mesecev od datuma nakupa, vam Stanley Europe jamči brezplačno zamenjavo vseh pokvarjenih delov ali pa zamenjavo izdelka z novim, vendar pod pogojem, da:

- ◆ Je bil izdelek uporabljen pravilno in da so bila upoštevana navodila, ki jih navaja priročnik;
- ◆ Ta izdelek izkazuje normalno obrabo zaradi uporabe;
- ◆ Na izdelku ni bilo opravljeno nobeno nepooblaščno popravilo;
- ◆ Da je predložen dokaz o datumu nakupa;
- ◆ Da je izdelek Stanley Fat Max vrnjen skupaj z vsemi originalnimi sestavnimi deli.

Če želite uveljaviti garancijo, kontaktirajte vašega prodajalca ali poiščite najbližjega pooblaščenega serviserja Stanley Fat Max v katalogu Stanley Fat Max, ali kontaktirate lokalno pisarno Stanley, na naslovu, ki je naveden v tem priročniku. Seznam pooblaščenih servisov Stanley Fat Max in podrobnosti o po-prodajni pomoči kupcem so na voljo na spletnem naslovu: www.stanley.eu/3

Namjena

Ova kutna brusilica Stanley Fat Max predviđena je za brušenje i rezanje metala i zidova pomoću odgovarajuće vrste reznog ili brusnog diska. Kada je opremljen odgovarajućim štitičnikom, ovaj je alat namijenjen isključivo za amatersku uporabu.

Sigurnosne upute

Opća sigurnosna upozorenja za električne alate



Upozorenje! Pročitajte sva sigurnosna upozorenja i upute. Nepoštivanje dolje navedenih upozorenja i uputa može rezultirati električnim udarom, požarom i/ili ozbiljnim ozljedama.

Upozorenja i upute čuvajte za buduće potrebe. Izraz „električni alat“ u svim dolje navedenim upozorenjima odnosi se na vaš električni alat napajan iz gradske mreže (sa žicom) ili električni alat napajan akumulatorskom baterijom (bez žice).

1. Sigurnost u radnom području

- Radno područje održavajte čistim i dobro osvijetljenim.** Zakrčeni ili mračni prostori prizivaju nezgode.
- S električnim alatima ne radite u eksplozivnom okruženju, kao što je blizina zapaljivih tekućina, plinova ili prašine.** Električni aparati stvaraju iskre koje mogu zapaliti prašinu ili isparavanja.
- Pri radu s električnim alatom držite podalje promatrače i djecu.** Zbog odvratanja pozornosti mogli biste izgubiti nadzor nad uređajem.

2. Zaštita od električne struje

- Utikači električnih alata moraju odgovarati utičnici.** Nikad ni na koji način ne prepravljajte utikač. Pri upotrebi električnih alata s uzemljenjem ne upotrebljavajte prilagodne utikače. Neizmijenjeni utikači i odgovarajuće utičnice smanjit će rizik od električnog udara.
- Izbjegavajte fizički dodir s uzemljenim površinama poput cijevi, radijatora, metalnih okvira i hladnjaka.** Postoji povećani rizik od električnog udara ako je vaše tijelo uzemljeno.
- Električne alate ne izlažite kiši ni vlazi.** Prodiranje vode u električni alat povećat će rizik od električnog udara.
- Kabel ne upotrebljavajte za nepredviđene namjene.** Kabel nikad ne upotrebljavajte za nošenje, povlačenje ili odvajanje utikača električnog alata iz električne utičnice. Kabel držite podalje od izvora topline, ulja i oštih ili pokretnih dijelova. Oštećeni ili zapleteni kabel povećat će rizik od električnog udara.
- Pri radu s električnim alatom na otvorenom, upotrijebite produžni kabel pogodan za upotrebu na otvorenom.** Upotreba produžnog kabela koji je

pogodan za upotrebu na otvorenom smanjuje rizik od električnog udara.

- Ako nije moguće izbjeći korištenje električnog alata u vlažnim uvjetima, upotrijebite napajanje s diferencijalnom sklopkom za zaštitu od nespravnosti uzemljenja (RCD).** Upotreba RCD sklopke smanjuje rizik od električnog udara.

3. Osobna sigurnost

- Prilikom rada s električnim alatom budite oprezni, pazite što radite i primjenjujte zdravorazumski pristup. Ne upotrebljavajte električni alat ako ste umorni ili pod utjecajem droga, alkohola ili lijekova.** Trenutak nepažnje tijekom rada s električnim alatom može dovesti do ozbiljnih ozljeda.
 - Koristite opremu za osobnu zaštitu. Uvijek koristite zaštitu za oči.** Upotreba zaštitne opreme poput maske protiv prašine, sigurnosnih cipela protiv klizanja, čvrste kape ili zaštite sluha u odgovarajućim uvjetima smanjit će rizik od osobnih ozljeda.
 - Spriječite nenamjerno uključivanje. Prije priključivanja u električnu mrežu ili umetanja akumulatorske baterije, kao i prije uzimanja ili nošenja alata, provjerite je li prekidač u isključenom položaju.** Nošenje električnog alata pri čemu je prst na prekidaču ili priključivanje električnog alata kojemu je prekidač uključen priziva nezgode.
 - Prije nego što uključite električni alat, uklonite s njega sve ključeve ili alate za podešavanje.** Ostavljanje ključa na rotirajućem dijelu električnog alata može dovesti do ozljede.
 - Ne sežite predaleko. Stalno održavajte ravnotežu i stojte čvrsto na nogama.** To omogućuje bolju kontrolu električnog alata u neočekivanim situacijama.
 - Pravilno se obucite. Ne nosite široku odjeću ili nakit. Kosu, odjeću i rukavice uvijek držite podalje od pokretnih dijelova.** Pokretni dijelovi mogu zahvatiti labavo obučenu odjeću, nakit ili dugu kosu.
 - Ako postoji mogućnost priključivanja uređaja za usisavanje i prikupljanje prašine, osigurajte njihovo pravilno povezivanje i upotrebu.** Upotreba uređaja za skupljanje prašine može smanjiti opasnosti vezane uz prašinu.
- #### 4. Upotreba i čuvanje električnih alata
- Električni alat nemojte forsirati. Koristite ispravan električni alat za vašu primjenu.** Prikladan električni alat bolje će i sigurnije obaviti posao brzinom za koju je predviđen.
 - Ne upotrebljavajte električni alat ako se prekidač ne može prebaciti u isključeni ili uključeni položaj.** Bila koji električni alat kojim se ne može upravljati pomoću prekidača predstavlja opasnost i potrebno ga je popraviti.

- c. **Prije podešavanja, zamjene pribora ili spremanja električnog alata, isključite utikač iz utičnice ili odvojite akumulatorsku bateriju.** Te sigurnosne preventivne mjere smanjuju rizik od nehotičnog pokretanja električnog alata.
 - d. **Električne alate koji se ne upotrebljavaju pohranite izvan dohvata djece i ne dopustite rad osobama koje nisu upoznate s ovim alatom ili ovim uputama.** Električni alati opasni su u rukama neobučениh korisnika.
 - e. **Održavajte električne alate.** Provjerite ima li kakvih otklona ili povijenosti pokretnih dijelova, napuknuća dijelova ili bilo kakvih drugih stanja koja mogu utjecati na rad električnog alata. Ako je alat oštećen, popravite ga prije upotrebe. Velik broj nezgode prouzrokovan je loše održanim električnim alatima.
 - f. **Rezne dijelove alata održavajte oštrim i čistim.** Pravilno održavanje radnih alata s oštrim rubovima smanjuje vjerojatnost njegovog povijanja i lakše je za kontroliranje.
 - g. **Električni alat, pribor, nastavke i sl. upotrebljavajte u skladu s ovim uputama i uzimajući u obzir radne uvjete i posao koji je potrebno obaviti.** Upotreba električnih alata za poslove za koje nije namijenjen može dovesti do opasnih situacija.
5. **Usluge**
- a. **Električne alate servisirajte kod kvalificiranog serviser a i upotrebom identičnih zamjenskih dijelova.** To omogućuje sigurnu uporabu alata.

Dotatna sigurnosna upozorenja za električne alate



Upozorenje! Dotatna sigurnosna upozorenja za radove grubog brušenja, finog brušenja, brušenja žičanom četkom, poliranja ili abrazivnog odrezivanja.

- ◆ **Ovaj električni alat namijenjen je za poslove grubog i finog brušenja, brušenja žičanom četkom, poliranja i odrezivanja.** Proučite sva sigurnosna upozorenja, upute, ilustracije i specifikacije isporučene uz ovaj električni alat. Nepoštivanje svih dolje opisanih uputa može rezultirati električnim udarom, požarom i/ili ozbiljnim ozljedama.
- ◆ **Primjena u svrhe za koje ovaj električni alat nije predviđen može dovesti do opasnosti i uzrokovati osobne ozljede.**
- ◆ **Ne koristite dodatni pribor koji proizvođač alata nije izričito predvidio i preporučio.** Iako bi se dodatni pribor mogao postaviti na vaš električni alat, to ne podrazumijeva sigurnu upotrebu.
- ◆ **Najmanja deklarirana brzina dodatnog pribora mora biti jednaka oznaci najveće brzine na električnom alatu.** Dodatni pribor koji se koristi pri brzinama koje su veće od njihove deklarirane brzine može se polomiti i raspasti.
- ◆ **Vanjski promjer i debljina dodatnog pribora mora biti unutar deklariranih kapaciteta vašeg električnog alata.** Dodatni pribor nepravilne veličine ne može se zadovoljavajuće zaštititi i kontrolirati.
- ◆ **Veličina dosjeda diskova, spojnica, podloški i bilo kojeg drugog pribora mora odgovarati osovini električnog alata.** Dodatni pribor s otvorima dosjeda koji ne odgovaraju ugradbenim elementima električnog alata neće biti u ravnoteži, pretjerano će vibrirati i može prouzrokovati gubitak kontrole.
- ◆ **Ne koristite oštećeni pribor.** Dodatni pribor pregledajte prije svake upotrebe radi mogućih oštećenja, kao što su krhotine ili pukotine abrazivnih diskova, pukotine ili pretjerano habanje podloški, labavost ili ispucanost žičanih četki. Ako električni alat ili dodatni pribor padne na tlo, provjerite radi mogućih oštećenja ili ugradite neoštećeni pribor. Nakon pregleda i postavljanja dodatnog pribora, električni alat tijekom jedne minute pokrenite pri najvećoj brzini bez opterećenja. Oštećeni dodatni pribor uobičajeno će se raspasti tijekom ove provjere.
- ◆ **Nosite osobnu zaštitnu opremu.** Ovisno o primjeni koristite štitnik za lice ili zaštitne naočale. Po potrebi nosite masku protiv prašine, zaštitu za sluh, rukavice i radnu pregaču koja može zaustaviti manje fragmente abrazivnog ili radnog materijala. Zaštita za oči mora zaustavljati fragmente nastale u različitim načinima rada. Zaštitna maska protiv prašina mora filtrirati čestice nastale tijekom vašeg rada. Produljeno izlaganje zvuku velike jačine može izazvati oštećenje sluha.
- ◆ **Promatrače držite podalje od radnog područja.** Bilo koja osoba koja ulazi u radno područje mora nositi osobnu zaštitnu opremu. Fragmenti radnog materijala ili dodatnog pribora mogu poletjeti i izazvati ozljede izvan samog područja rada.
- ◆ **Električni alat pridržavajte isključivo za izolirane rukohvate dok radite u područjima gdje bi pribor mogao doći u dodir sa skrivenim električnim vodovima ili kabelom alata.** U slučaju kontakta reznog pribora sa žicom pod naponom, taj se napon može prenijeti na metalne dijelove alata i izazvati električni udar rukovatelja.
- ◆ **Kabel napajanja postavite podalje od rotirajućeg pribora.** Ako izgubite kontrolu, kabel bi mogao biti prerezan ili zahvaćen i vaša bi šaka ili ruka mogla biti uvučena u rotirajući pribor.
- ◆ **Električni alat ne odlažite dok se rotiranje pribora potpuno ne zaustavi.** Rotirajući pribor može zahvatiti površinu i „povući“ električni alat, uslijed čega možete izgubiti kontrolu nad alatom.
- ◆ **Električni alat ne pokrećite dok ga nosite uz tijelo.** Slučajan dodir s rotirajućim priborom može uhvatiti vašu odjeću i alat povući na vaše tijelo.

- ♦ **Redovito čistite otvore za prozračivanje električnog alata.** Ventilator motora uvlačit će prašinu u kućište. Pretjerane nakupine materijala u prahu mogu prouzrokovati opasnost od električnog udara.
- ♦ **Električni alat ne upotrebljavajte u blizini zapaljivih materijala.** Iskrenje može zapaliti takve materijale.
- ♦ **Ne upotrebljavajte dodatni pribor koji zahtijeva tekuća rashladna sredstva.** Korištenje vode ili drugih tekućih rashladnih sredstava može rezultirati električnim udarom.

Napomena: Gornje upozorenje ne odnosi se na električne alate namjenski dizajnirane za upotrebu u tekućim sustavima.

Upozorenja o povratnom udaru

Povratni udar je iznenadna reakcija uslijed zaglavlivanja ili zahvaćanja rotirajućeg diska, podloške, četke ili bilo kojeg drugog pribora. Zaglavlivanje ili zahvaćanje izaziva blokiranje rotirajućeg pribora, koje potom u točki dodira s materijalom izaziva nekontroliranu vrtnju električnog alata u smjeru suprotnom od smjera rotacije pribora.

Na primjer, ako se abrazivni disk zahvati ili zaglavi u radnom materijalu, rub diska koji ulazi u procijep može se ukopati u površinu materijala i prouzrokovati uspinjanje diska ili udar. Disk bi mogao poskočiti prema rukovatelju ili u suprotnom smjeru, ovisno o smjeru vrtnje diska u točki zaglavlivanja. Dodatno, abrazivni diskovi mogu se polomiti u ovim uvjetima.

Povratni udar je posljedica nepravilne upotrebe električnog alata i/ili nepravilnih postupaka ili uvjeta upotrebe i može se izbjeći poduzimanjem sljedećih preventivnih mjera:

- ♦ **Električni alat uvijek čvrsto pridržavajte, a tijelo i ruke postavite tako da se odupiru silama povratnog udara.** Uvijek koristite pomoćni rukohvat, ako je isporučen, kako biste imali najveću moguću kontrolu nad povratnim udarom ili reakcijom zakretnog momenta tijekom pokretanja alata. Rukovatelj može kontrolirati reakcije zakretnog momenta ili povratnog udara ako se poduzmu pravilne protumjere.
- ♦ **Ruke nikad ne postavljajte u blizini rotirajućeg pribora.** Dodatni pribor mogao bi se odbaciti preko vaših ruku.
- ♦ **Tijelo ne postavljajte u području unutar kojeg bi se električni alat mogao kretati ako dođe do povratnog udara.** Povratni će udar alat odbaciti u smjeru suprotnom od smjera rotacije diska u točki zahvaćanja.
- ♦ **Budite osobito oprezni kad radite u kutovima, na oštrim rubovima i sl.** Izbjegavajte poskakivanje pribora. Kutovi, oštri rubovi ili poskakivanje imaju sklonost zahvaćanju rotirajućeg pribora i mogu prouzrokovati gubitak kontrole ili povratni udar.
- ♦ **Ne postavljajte lančanu oštricu za piljenje drva ili nazubljenu oštricu pile.** Takve oštrice mogu izazvati česte povratne udare i gubitke kontrole.

Sigurnosna upozorenja specifična za radove brusnog i abrazivnog odrezivanja

- ♦ **Upotrebljavajte isključivo diskove koji su preporučeni za vaš električni alat, kao i namjenski štitnik za odabrani disk.** Diskovi za koje električni alat nije projektiran ne mogu se zadovoljavajuće zaštititi i nisu sigurni za upotrebu.
- ♦ **Štitnik mora biti čvrsto postavljen na električni alat i namješten kako bi omogućio najveću razinu zaštite, tj. kako bi što manji dio diska bio izložen rukovatelju.** Štitnik pomaže zaštititi rukovatelja od odlomljenih fragmenata diska i od slučajnog dodira s diskom.
- ♦ **Diskovi se smiju upotrebljavati isključivo u preporučenim namjenama. Na primjer: ne brusite bočnom stranom diska za odrezivanje.** Abrazivni diskovi za odrezivanje namijenjeni su rubnom brušenju i primjena bočnih sila na ovakve diskove može izazvati njihov lom.
- ♦ **Uvijek upotrebljavajte neoštećene prirubnice diska koje su pravilne veličine i oblika za odabrani disk.** Pravilne prirubnice učvršćuju diska i na tak način sprječavaju mogućnost loma diska. Prirubnice za diskove namijenjene odrezivanju mogu se razlikovati od prirubnica za diskove koji su namijenjeni brušenju.
- ♦ **Ne upotrebljavajte istrošene diskove preuzete s jačih električnih alata.** Diskovi namijenjeni jačim alatima nisu pogodni za velike brzine vrtnji malih alata i mogu se polomiti.

Dodatna sigurnosna upozorenja specifična za radove abrazivnog odrezivanja

- ♦ **Ne dopuštajte zaglavlivanje diska i ne primjenjujte prevelik pritisak. Ne pokušavajte izvoditi rezove prevelike dubine.** Prevelik pritisak na disk povećava opterećenje i sklonost uvijanju diska ili njegovom zaglavlivanju u rezu, te mogućnost povratnog udara ili loma diska.
- ♦ **Tijelo ne postavljajte u ravnini s rotirajućim diskom ili iza njega.** Kad se disk u dodirnoj točki pomiče od vas, mogući povratni udar može potjerati rotirajući disk i električni alat ravno na vas.
- ♦ **Ako se disk zaglavljuje u rezu ili ako iz bilo kojeg razloga prekidate rezanje, isključite električni alat i držite ga nepokretnim dok se rotiranje diska potpuno ne zaustavi. Rezni disk nikad ne pokušavajte uklanjati iz reznog mjesta dok je disk u pokretu jer bi moglo doći do povratnog udara.** Istražite razloge zaglavlivanja diska i poduzmite korektivne radnje kako biste uklonili zaglavlivanje.
- ♦ **Rezanje ne nastavljajte dok je disk u radnom materijalu. Pričekajte da disk dostigne punu brzinu vrtnje i pažljivo ga vratite u rez.** Disk bi se mogao zaglaviti, propeti ili poskočiti ako se električni alat ponovo pokrene dok je unutar radnog materijala.

- ♦ **Podložite ploče i druge velike komade radnog materijala kako biste smanjili rizik od zaglavljivanja ili povratnog udara diska.** Veliki radni materijali imaju sklonost uvijanja pod vlastitom težinom. Ispod radnog materijala potrebno je postaviti podloge u blizini linije reza i u blizini ruba radnog materijala s obje strane diska.
- ♦ **Budite dodatno pažljivi tijekom izvođenja rezova naslijepo u „džepovima“ postojećim zidovima ili na drugim nepreglednim mjestima.** Istureni dio diska može zarezati vodovodne cijevi, električne kabele ili predmete koji mogu izazvati povratni udar alata.

Sigurnosna upozorenja specifična za radove finog brušenja

- ♦ **Ne upotrebljavajte prevelike brusne papire. Kod odabira brusnog papira pridržavajte se preporuka proizvođača.** Veliki brusni papir koji prelazi rub brusne ploče predstavlja opasnost od reznih ozljeda i može izazvati zaglavljivanje diska, trganje diska ili povratni udar.

Sigurnosna upozorenja specifična za radove poliranja

- ♦ **Ne dopustite da se bilo koji slobodni dio polirajuće kape ili bilo koji njezin dodatak slobodno okreću. Posložite ili podrežite labave trake na dodatku.** Labave ili rotirajuće trake dodatka mogu se zaplesti oko vaših prstiju ili zahvatiti radni materijal.

Sigurnosna upozorenja specifična za radove brušenja žičanom četkom

- ♦ **Imajte na umu da se žica s četke odbacuje i tijekom uobičajene upotrebe. Žičanu četku ne opterećuje prevelikim pritiskom na alat.** Žica s četke može s lakoćom probiti odjeću i/ili kožu.
- ♦ **Ako se poslove sa žičanom četkom preporučuje uporaba štitnika, pazite da se pribor unutar štitnika slobodno kreće.** Promjer žičanog diska ili četke može se povećati uslijed djelovanja centrifugalnih sila.

Sigurnost drugih osoba

- ♦ Ovaj uređaj nije namijenjen upotrebi od strane osoba sa smanjenim fizičkim, osjetilnim ili mentalnim sposobnostima, uključujući i djecu ni osoba s nedostatkom iskustva ili znanja, osim ako ih osoba zadužena za njihovu sigurnost nadzire ili im je pružila upute za sigurnu upotrebu uređaja.
- ♦ Djecu je potrebno nadgledati kako bi se spriječilo njihovo igranje ovim uređajem.

Stalno prisutni rizici.

Tijekom upotrebe alata mogu nastati dodatni stalno prisutni rizici, a koji nisu navedeni u priloženim sigurnosnim upozorenjima. Ti rizici mogu nastati uslijed nepravilne upotrebe, produljene upotrebe itd.

Čak i uz primjenu važećih sigurnosnih propisa i sigurnosnih uređaja, određene stalno prisutne rizike nije moguće izbjeći, a to su:

- ♦ **Ozljede uzrokovane dodirivanjem rotirajućih/pokretnih dijelova.**
- ♦ **Ozljede uzrokovane tijekom promjene dijelova, oštrica ili dodatne opreme.**
- ♦ **Ozljede uzrokovane duljom upotrebom alata. Radite redovne pauze tijekom korištenja bilo kojeg alata tijekom duljih razdoblja.**
- ♦ **Oštećenje sluha.**
- ♦ **Opasnosti po zdravlje uslijed udisanja prašine nastale tijekom uporabe alata (npr. tijekom rada s drvom, pogotovo hrastovinom, bukvinom i ivericom).**

Vibracije

Deklarirane vrijednosti emisija vibracija, koje su navedene u tehničkim podacima i izjavi o usklađenosti, izmjerene su u skladu sa standardiziranom metodom ispitivanja navedenom u dokumentu EN 60745 i može se koristiti za međusobno uspoređivanje alata. Deklarirana vrijednost emisija vibracija može se koristiti i za preliminarno procjenjivanje izloženosti.

Upozorenje! Vrijednost emisija vibracija tijekom stvarne upotrebe električnog alata može se razlikovati od deklarirane vrijednosti, ovisno o načinima na koje se alat koristi. Razina vibracija može porasti iznad navedene razine.

Tijekom ocjenjivanja izloženosti vibracijama kako bi se odredile sigurnosne mjere prema dokumentu 2002/44/EC za zaštitu osoba koje redovno koriste električne alate, potrebno je uzeti u obzir procjenu izloženosti vibracijama, stvarne uvjete upotrebe i način korištenja alata, obuhvaćajući i sve dijelove radnog ciklusa, kao što je vrijeme od isključivanja alata do potpunog zaustavljanja i vrijeme od uključivanja do postizanja pune radne brzine.

Oznake na alatu

Na alatu su prikazani sljedeći simboli:



Upozorenje! Da bi se smanjio rizik od ozljeda, korisnik mora pročitati priručnik s uputama.



Tijekom upotrebe ovog alata koristite zaštitne naočale.



Tijekom upotrebe ovog alata koristite zaštitu za sluh.

Zaštita od električne struje



Ovaj alat raspolaže dvostrukom izolacijom i žica uzemljenja nije potrebna. Uvijek provjerite odgovara li električno napajanje naponu navedenom na opisnoj oznaci.

- ◆ Ako je kabel napajanja oštećen, treba ga zamijeniti proizvođač ili ovlaštenu servis tvrtke Stanley Fat Max kako bi se izbjegle opasnosti.

Značajke

Ovaj alat sadrži neke ili sve od sljedećih značajki:

1. Prekidač uključivanja/isključivanja
2. Bočni rukohvat
3. Blokada osovine
4. Štitnik za brušenje

Sastavljanje

Upozorenje! Prije sastavljanja provjerite je li alat isključen i odvojen od električnog napajanja.

Postavljanje i uklanjanje štitnika (sl. A)

Alat se isporučuje sa štitnikom koji je namijenjen isključivo upotrebi tijekom brušenja i rezanja. Upotrijebite odgovarajući štitnik za posao koji obavljate. Ako će se alat koristiti za izvođenje radova odrezivanja, potrebno je postaviti odgovarajući štitnik (17, sl. F).

Postavljanje

- ◆ Alat postavite na stol tako da osovinu (5) bude okrenuta prema gore.
- ◆ Otpustite steznu polugu (7) i štitnik (4) pridržavajući iznad alata kao što je prikazano na slici.
- ◆ Izbočine (8) poravnajte s utorima (9).
- ◆ Štitnik pritisnite prema dolje i zakrenite ga u potreban položaj suprotno od kazaljke na satu.
- ◆ Pritegnite steznu polugu (7) kako biste učvrstili štitnik za alat.
- ◆ Ako je potrebno, pritegnite vijak (6) kako biste dodatno učvrstili štitnik.

Uklanjanje

- ◆ Otpustite steznu polugu (7).
- ◆ Zakrenite štitnik u smjeru kazaljke na satu kako biste poravnali izbočine (8) s utorima (9).
- ◆ Odvojite štitnik od alata.

Upozorenje! Alat nikad ne upotrebljavajte bez štitnika.

Postavljanje bočnog rukohvata

- ◆ Pričvrstite bočni rukohvat (2) u jedan od otvora za postavljanje na alatu.

Upozorenje! Uvijek koristite bočni rukohvat.

Postavljanje i uklanjanje diskova za grubo brušenje ili odrezivanje (sl. B - D)

Uvijek koristite vrstu diska koja je pravilna za vašu primjenu. Uvijek koristite disk pravilnog promjera i veličine provrta (pogledajte tehničke podatke).

Postavljanje

- ◆ Postavite štitnik kako je opisano u prethodnom tekstu.

- ◆ Unutarnju prirubnicu (10) postavite na osovinu (5) kao što je prikazano (sl. B). Pobrinite se da je prirubnica pravilno namještena na ravnim stranama vretena.
- ◆ Postavite disk (11) na osovinu (5) kao što je prikazano (sl. B). Ako disk ima uzdignuto središte (12), pobrinite se da je uzdignuto središte okrenuto prema unutarnjoj prirubnici.
- ◆ Pobrinite se da je disk pravilno namješten na unutarnjoj prirubnici.
- ◆ Vanjsku prirubnicu (13) postavite na osovinu. Prilikom postavljanja diska za grubo brušenje, uzdignuto središte na vanjskoj prirubnici mora biti okrenuto prema disku (stavka A na sl. C). Prilikom postavljanja diska za odrezivanje, uzdignuto središte na vanjskoj prirubnici mora biti okrenuto od diska (stavka A na sl. C).
- ◆ Držite pritisnutu blokadu osovine (3) i pomoću ključa s dva klina (14) pritegnite vanjsku prirubnicu (sl. D).

Uklanjanje

- ◆ Držite pritisnutu blokadu osovine (3) i pomoću ključa s dva klina (14) otpustite vanjsku prirubnicu (sl. D).
- ◆ Uklonite vanjsku prirubnicu (13) i disk (11).

Postavljanje i uklanjanje deflektora (sl. D i E)

Za fino brušenje potrebna je podloška. Podloška je dodatna oprema i dostupna kod dobavljača tvrtke Stanley Fat Max.

Postavljanje

- ◆ Unutarnju prirubnicu (10) postavite na osovinu (5) kao što je prikazano (sl. E). Pobrinite se da je prirubnica pravilno namještena na ravnim stranama vretena.
- ◆ Podlošku (15) postavite na osovinu.
- ◆ Brusni disk (16) postavite na podlošku.
- ◆ Vanjsku prirubnicu (13) postavite na osovinu, pri čemu je uzdignuto središte okrenuto od diska.
- ◆ Držite pritisnutu blokadu osovine (3) i pomoću ključa s dva klina (14) pritegnite vanjsku prirubnicu (sl. D). Pobrinite se da je vanjska prirubnica pravilno namještena i da je disk čvrsto pritegnut.

Uklanjanje

- ◆ Držite pritisnutu blokadu osovine (3) i pomoću ključa s dva klina (14) otpustite vanjsku prirubnicu (13) (sl. D).
- ◆ Uklonite vanjsku prirubnicu (13), brusni disk (16) i podlošku (15).

Upotreba

Upozorenje! Neka alat radi svojim tempom. Ne opterećujte alat.

- ◆ Pažljivo provucite kabel kako ga ne biste slučajno prerezali.
- ◆ Budite pripravnici na obilno iskrenje kad disk za brušenje ili odrezivanje dodirne radni materijal.
- ◆ Alat uvijek postavite na način da štitnik pruža optimalnu zaštitu od diska za brušenje ili odrezivanje.

Uključivanje i isključivanje

- ◆ Da biste uređaj uključili, pomaknite prekidač za uključivanje/isključivanje (1) prema naprijed, a zatim ga pritisnite. Imajte na umu da alat nastavlja raditi nakon što pustite prekidač.
- ◆ Da biste isključili alat, pritisnite stražnji dio prekidača za uključivanje i isključivanje.

Upozorenje! Alat ne isključujte dok je pod opterećenjem.

Savjeti za optimalnu upotrebu

- ◆ Alat čvrsto pridržavajte tako da je jedna ruka na bočnom, a druga na glavnom rukohvatu.
- ◆ Tijekom brušenja uvijek održavajte kut od približno 15° između diska i površine radnog materijala.

Održavanje

Ovaj žični/akumulatorski električni uređaj/alat tvrtke Stanley Fat Max predviđen je za dugotrajnu upotrebu uz minimalno održavanje. Nprekinuta i zadovoljavajuća upotreba ovisi o pravilnoj brzi i redovnom čišćenju.

Upozorenje! Prije izvođenja bilo kakvih radova održavanja na žičnom/akumulatorskom električnom alatu:

- ◆ Isključite uređaj i iskopčajte ga iz utičnice.
- ◆ Ili isključite uređaj i uklonite akumulator, ako je akumulator poseban dio.
- ◆ Ili potpuno ispraznite bateriju ako je integralan dio te isključite uređaj.
- ◆ Punjač prije čišćenja odvojite od električnog napajanja. Vaš punjač ne zahtjeva nikakvo održavanje osim redovnog čišćenja.
- ◆ Utoke za prozračivanje na uređaju/alatu/punjaču redovito čistite mekim kistom ili suhom krpom.
- ◆ Kućište motora redovito čistite vlažnom krpom. Ne upotrebljavajte abrazivna ili sredstva za čišćenje na osnovi otapala.
- ◆ Redovito otvarajte steznu glavu i lagano udarajte po njoj kako biste iz unutrašnjosti uklonili prašinu (ako je ugrađena).

Zamjena električnog utikača (samo za U.K. i Irsku)

Ako je potrebno postaviti novi električni utikač:

- ◆ Stari utikač odbacite na siguran način.
- ◆ Smeđi vodič spojite na fazni priključak u novom utikaču.
- ◆ Plavi vodič spojite na neutralni priključak u utičnici.

Upozorenje! Na priključak uzemljenja nije potrebno ništa povezivati. Slijedite upute za ugradnju isporučene uz utikač dobre kvalitete. Preporučeni osigurač: 13 A.

Zaštita okoliša



Odvojeno prikupljajte. Ovaj proizvod ne smije se odbacivati kao uobičajeni otpad iz kućanstva.

Ako ustanovite da je vaš proizvod tvrtke Stanley Fat Max potrebno zamijeniti ili ako za njime više nemate potrebe, ne odbacujte ga kao uobičajeni otpad iz kućanstva. Pripremite ovaj proizvod za odlaganje sa zasebnim otpadom.



Odvojeno prikupljanje rabljenih proizvoda i pakiranja omogućava recikliranje i ponovnu upotrebu materijala. Ponovna upotreba materijala pomaže sprečavanju zagađivanja okoliša i smanjuje potražnju za sirovinama.

Lokalni zakoni mogu propisivati odvojeno prikupljanje električnih proizvoda iz kućanstva, na mjestima lokalnih odlagališta otpada ili putem prodavača kod kojeg ste kupili ovaj proizvod.

Stanley Europe omogućuje prikupljanje i recikliranje proizvoda tvrtke Stanley Fat Max po isteku njihovog vijeka trajanja. Da biste iskoristili prednosti ove usluge, molimo da svoj proizvod vratite bilo kojem ovlaštenom servisnom predstavniku koji će ga preuzeti u naše ime.

Lokaciju vama najbližeg ovlaštenog servisnog predstavnika možete provjeriti kontaktiranjem svog lokalnog ureda tvrtke Stanley Europe na adresi navedenoj u ovom priručniku. Također, potpuni popis ovlaštenih usluga tvrtke Stanley Europe i potpune pojedinosti o našim uslugama nakon prodaje i kontaktima dostupni su putem interneta na adresi: www.2helpU.com.

Tehnički podaci

		FME811 (Tip 1)	FME812 (Tip 1)
Ulazni napon	V_{ac}	230	230
Ulazna snaga	W	850	850
Brzina bez opterećenja	min^{-1}	12 000	12 000
Promjer diska	mm	115	125
Provrst diska	mm	22	22
Najveća debljina diska			
brusni diskovi	mm	6	6
rezni diskovi	mm	3,5	3,5
Veličina vretena		M14	M14
Težina	kg	2,1	2,1

L_{pA} (zvučni tlak) 94,5 dB(A), nesigurnost (K) 3 dB(A)

L_{wA} (zvučni tlak) 105,5 dB(A), nesigurnost (K) 3 dB(A)

Ukupne vrijednosti vibracija (troosni vektorski zbroj) prema EN 60745:

Površinsko brušenje ($a_{h,SD}$) 9,9 m/s^2 , nesigurnost (K) 1,5 m/s^2

Odrezivanje (a_h) 9,1 m/s^2 , nesigurnost (K) 1,5 m/s^2

Poliranje ($a_{h,p}$) 5,0 m/s^2 , nesigurnost (K) 1,5 m/s^2

Brušenje diskom ($a_{h,DS}$) 3,3 m/s^2 , nesigurnost (K) 1,5 m/s^2

Brušenje žičanom četkom (a_h) 9,2 m/s^2 , nesigurnost (K) 1,5 m/s^2

EU izjava o usklađenosti

DIREKTIVA O STROJEVIMA



FME811 / FME812

Stanley Europe izjavljuje da su proizvodi opisani u odjeljku „tehnički podaci“ u skladu sa sljedećim propisima: 2006/42/EC, EN 60745-1, EN 60745-2-3.

Ovi proizvodi također su usklađeni s Direktivama 2004/108/EC i 2011/65/EU. Za dodatne informacije kontaktirajte tvrtku Stanley Europe na sljedeću adresu ili pogledajte prilog pri kraju priručnika.

Dolje potpisani je odgovoran za usklađenost tehničke dokumentacije i ovu izjavu iznosi u ime tvrtke Stanley Europe.

Kevin Hewitt
Potpredsjednik,
Globalni inženjering
Stanley Europe,
Egide Walschaertsstraat 14-18,
2800 Mechelen, Belgium
28.8.2012

Jamstvo

Stanley Europe siguran je u kvalitetu svojih proizvoda i za profesionalne korisnike pruža iznimno jamstvo. Ova izjava o jamstvu dodatak je vašim ugovornim pravima kao privatnog neprofesionalnog korisnika i ni na koji ih način ne narušava. Ovo jamstvo valjano je na području država članica Europske unije i Europske zone slobodnog trgovanja.

PUNO JAMSTVO U TRAJANJU OD JEDNE GODINE

Ako vaš Stanley Fat Max proizvod postane neispravan uslijed nepravilnosti u njegovom materijalu ili izradi u roku od 12 mjeseci od dana kupnje, tvrtka Stanley Europe jamči besplatnu zamjenu svih neispravnih dijelova te besplatnu zamjenu alata po vlastitom nahođenju pod sljedećim uvjetima:

- ◆ Proizvod nije bio zloupotrebļavan te je rabljen u skladu s priručnikom za uporabu
- ◆ Proizvod nije bio izložen trošenju i habanju za koje nije predviđen
- ◆ Neovlaštene osobe nisu pokušavale izvoditi popravke
- ◆ Postoji dokaz o kupnji
- ◆ Stanley Fat Max proizvod vraćen je sa svim izvornim dijelovima.

Ako želite podnijeti zahtjev, kontaktirajte svog prodavača ili potražite lokaciju vama najbližeg ovlaštenog servisnog predstavnika tvrtke Stanley Fat Max u katalogu Stanley Fat Max ili kontaktirajte svoje lokalno predstavništvo na adresi navedenoj u ovom priručniku. Popis ovlaštenih Stanley Fat Max servisa i potpune pojedinosti o našim uslugama nakon prodaje dostupni su putem interneta na adresi:

www.stanley.eu/3

POBOLJŠANO JAMSTVO

Kako biste ispunjavali uvjete za dodatnih dvije godine jamstva, morate se registrirati u sljedećem roku

- ◆ Potrebno je registrirati se u roku od 4 tjedna nakon kupnje.

