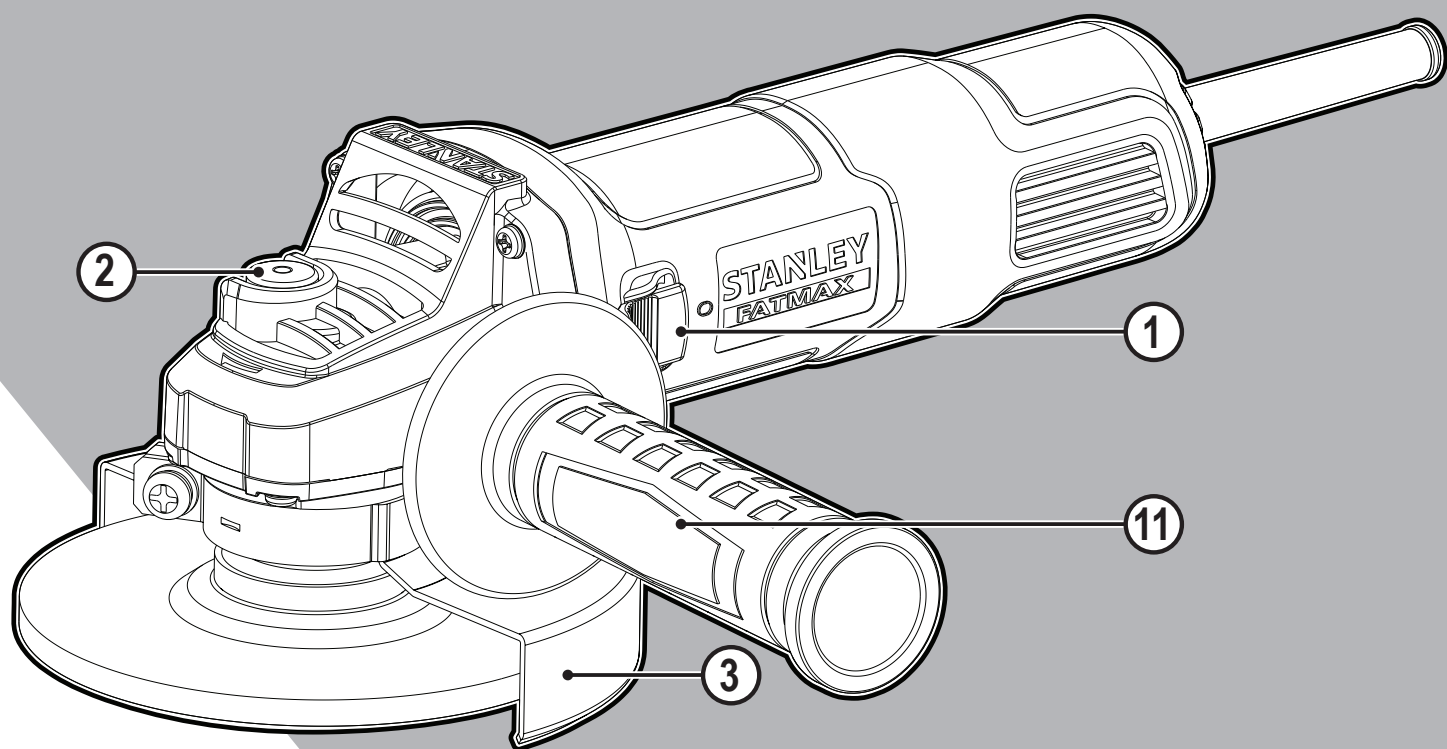


STANLEY®

FATMAX®

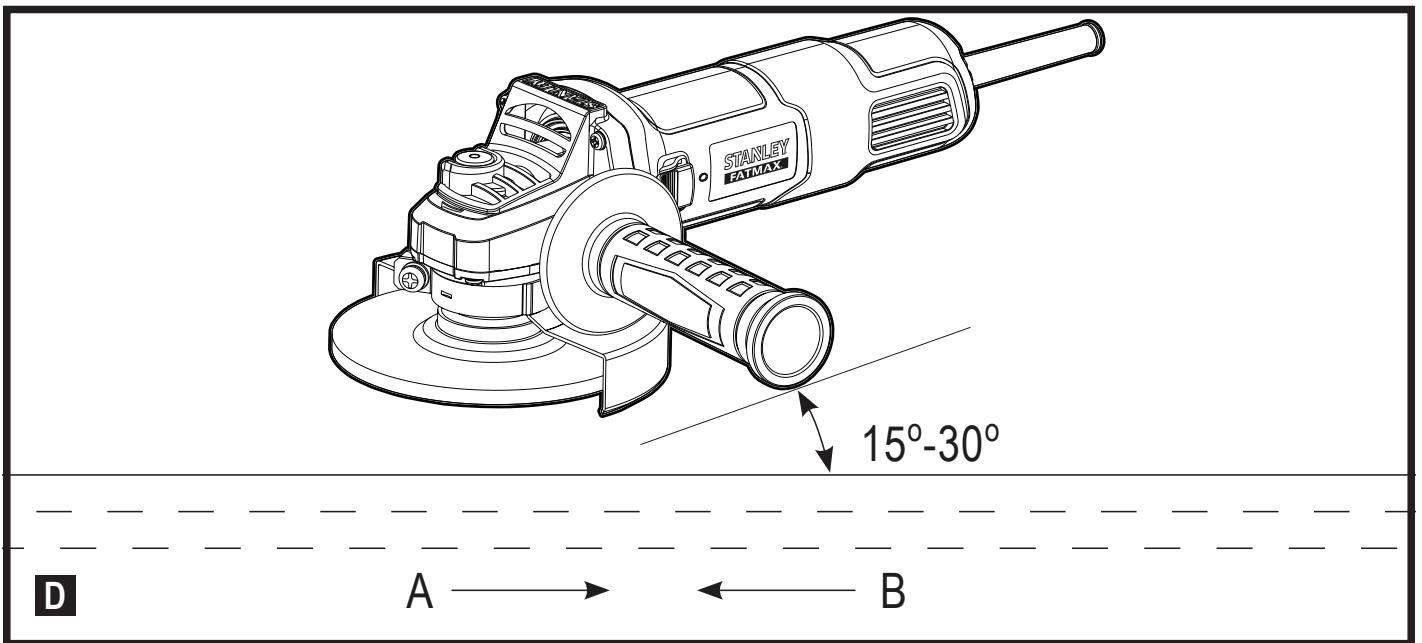
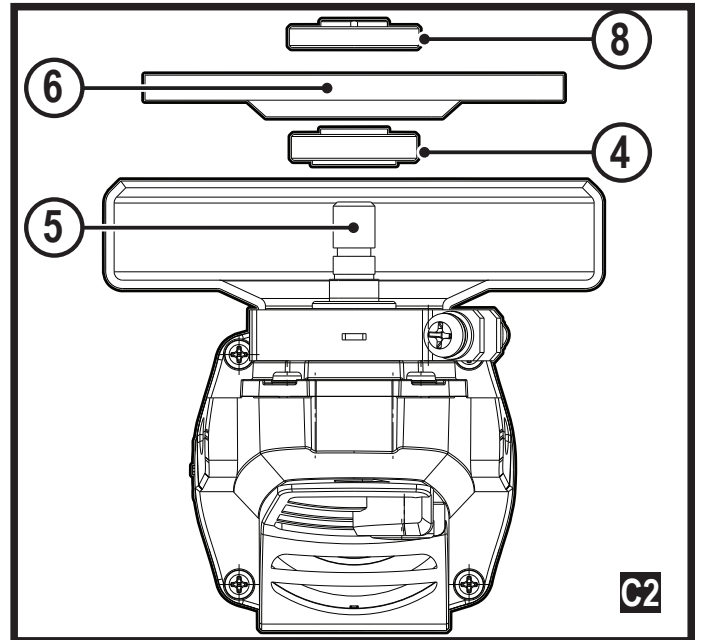
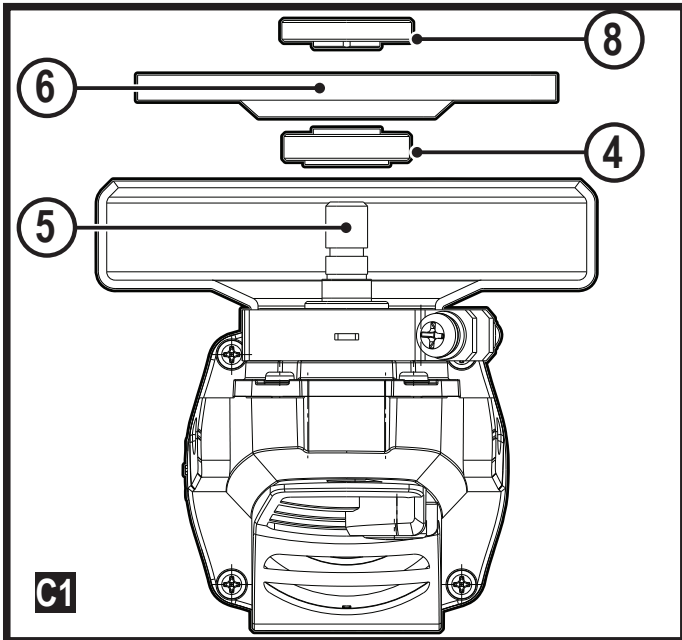
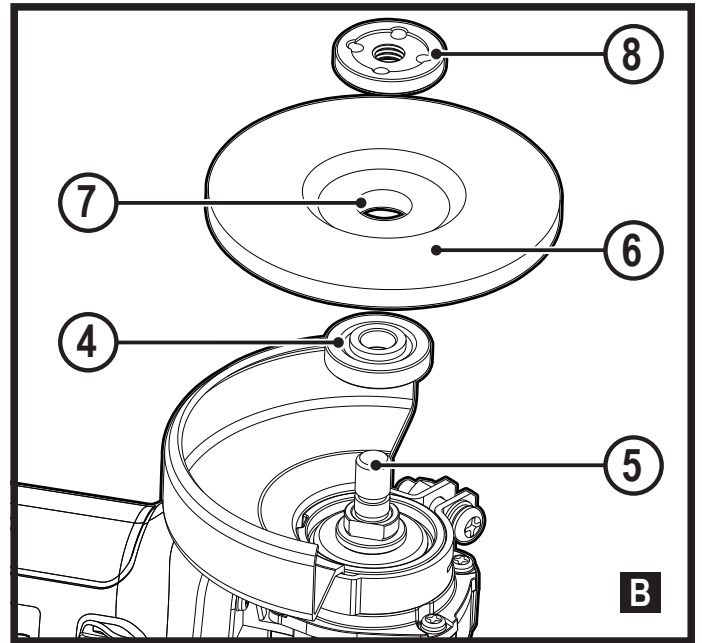
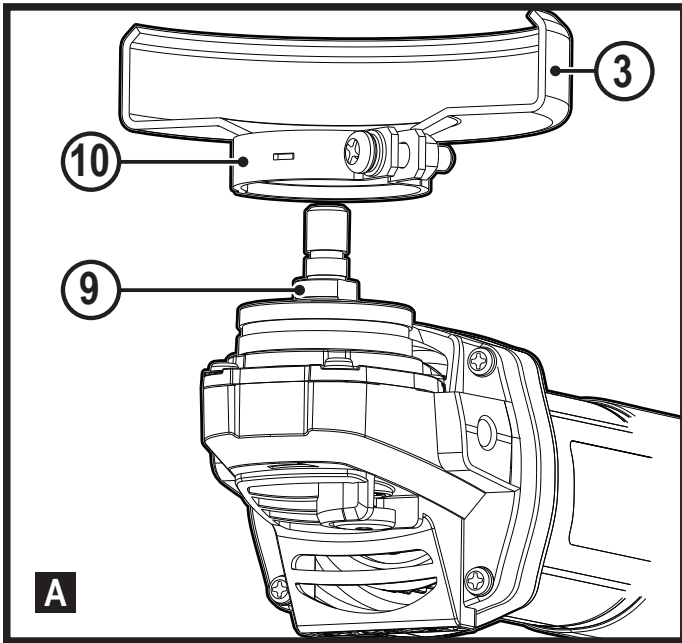


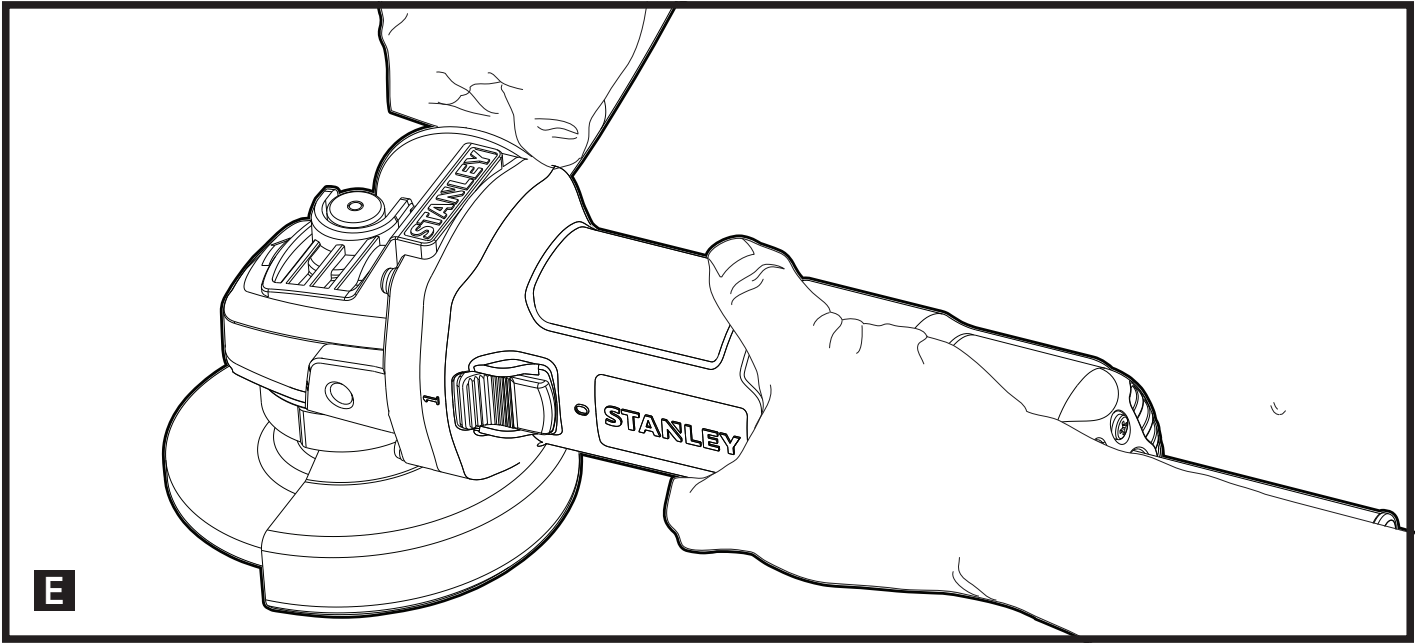
509217 - 73 PL

Tłumaczenie oryginalnej instrukcji

www.stanley.eu

FMEG615





Przeznaczenie

Ta szlifierka kątowa STANLEY FATMAX FMEG615 jest przeznaczona do szlifowania i cięcia metalu oraz muru za pomocą odpowiedniej tarczy szlifierskiej lub tnącej. To narzędzie musi być wyposażone w odpowiednią osłonę i jest przeznaczone do użytku profesjonalnego oraz amatorskiego.

Zasady bezpiecznej pracy

Ogólne wskazówki dotyczące bezpiecznej pracy elektronarzędziami



Ostrzeżenie! Zapoznać się ze wszystkimi ostrzeżeniami dotyczącymi bezpiecznej pracy oraz z instrukcją obsługi. Niestosowanie się do ostrzeżeń i zaleceń zawartych w tej instrukcji obsługi może być przyczyną porażenia prądem elektrycznym, pożaru i/lub poważnego zranienia.

Zachować wszystkie instrukcje i informacje dotyczące bezpiecznej pracy, aby móc korzystać z nich w przyszłości.

Pojęcie „elektronarzędzie” używane w niniejszej instrukcji oznacza narzędzie zasilane z sieci elektrycznej (przewodem zasilającym) lub akumulatorami (bezprowodowe).

1. Bezpieczeństwo w miejscu pracy

- a. **Miejsce pracy musi być czyste i dobrze oświetlone.** Miejsca ciemne i takie, w których panuje nieporządek, stwarzają ryzyko wypadku.
- b. **Nie wolno używać elektronarzędzi w strefach zagrożenia wybuchem, w pobliżu palnych cieczy, gazów, czy pyłów.** Elektronarzędzia mogą wytworzyć iskry powodujące zapłon pyłów lub oparów.
- c. **W czasie pracy elektronarzędziami nie pozwalać na przebywanie w pobliżu dzieci i innych osób postronnych.** Chwila nieuwagi może spowodować utratę kontroli nad narzędziem.

2. Ochrona przeciwporażeniowa

- a. **Gniazdo musi być dostosowane do wtyczki elektronarzędzia. Nie wolno przerabiać wtyczek. Nie używać żadnych łączników lub rozdzielaczy elektrycznych z uziemionymi elektronarzędziami.** Nieprzerabiane wtyczki i odpowiednie gniazda zmniejszają ryzyko porażenia prądem elektrycznym.
- b. **Należy unikać bezpośredniej styczności z uziemionymi lub zerowanymi powierzchniami, takimi jak rurociągi, grzejniki, kuchenki i lodówki.** Ryzyko porażenia prądem elektrycznym wzrasta, jeśli Twoje ciało jest uziemione.
- c. **Nie narażać elektronarzędzi na działanie deszczu lub zwiększonej wilgotności.** Dostanie się wody do wnętrza elektronarzędzia zwiększa ryzyko porażenia prądem elektrycznym.

- d. **Nie wolno ciągnąć za przewód zasilający. Nie wolno ciągnąć, podnosić ani wyciągać wtyczki z gniazda, poprzez ciągnięcie za kabel zasilający narzędzia. Chronić kabel zasilający przed kontaktem z gorącymi elementami, olejami, ostrymi krawędziami i ruchomymi częściami.** Uszkodzenie lub zaplątanie kabla zasilającego zwiększa ryzyko porażenia prądem elektrycznym.
 - e. **W czasie eksploatacji elektronarzędzi poza pomieszczeniami zamkniętymi należy używać przystosowanych do tego przedłużaczy.** Korzystanie z przedłużaczy przystosowanych do użycia na zewnątrz budynków zmniejsza ryzyko porażenia prądem.
 - f. **Jeśli zachodzi konieczność używania narzędzia w wilgotnym otoczeniu, należy używać źródła zasilania zabezpieczonego wyłącznikiem różnicowoprądowym.** Stosowanie wyłączników różnicowoprądowych zmniejsza ryzyko porażenia prądem elektrycznym.
- #### 3. Środki ochrony osobistej
- a. **W czasie pracy elektronarzędziem zachować czujność, patrzeć uważnie i kierować się zdrowym rozsądkiem. Nie używać elektronarzędzia w stanie zmęczenia, pod wpływem narkotyków, alkoholu lub leków.** Nawet chwila nieuwagi w czasie pracy elektronarzędziem może doprowadzić do poważnych obrażeń ciała.
 - b. **Używać środków ochrony osobistej. Zawsze zakładać okulary ochronne.** Używanie, w miarę potrzeb, środków ochrony osobistej, takich jak maska przeciwpyłowa, buty ochronne z antypoślizgową podeszwą, kask czy ochronniki słuchu, zmniejsza ryzyko odniesienia uszczerbku na zdrowiu.
 - c. **Zapobiegać przypadkowemu włączeniu. Przed przyłączeniem do zasilania i/lub włożeniem akumulatorów oraz przed podniesieniem i przenoszeniem narzędzia, upewnić się, że wyłącznik znajduje się w pozycji „wyłączone”.** Trzymanie palca na wyłączniku podczas przenoszenia lub podłączenie włączonego narzędzia do zasilania łatwo staje się przyczyną wypadków.
 - d. **Przed włączeniem elektronarzędzia usunąć wszelkie klucze lub narzędzia do regulacji.** Pozostawienie klucza lub narzędzia do regulacji połączonego z częściami wirującymi elektronarzędzia może spowodować uszkodzenie ciała.
 - e. **Nie wychylać się nadmiernie. Przez cały czas zachowywać solidne oparcie nóg i równowagę.** Dzięki temu ma się lepszą kontrolę nad elektronarzędziem w nieoczekiwanych sytuacjach.
 - f. **Zakładać odpowiednią odzież. Nie nosić luźnych ubrań ani biżuterii. Trzymać włosy, ubranie i rękawice z dala od ruchomych elementów.** Luźne ubranie,

biżuteria lub długie włosy mogą zostać pochwycone przez ruchome części.

- g. **Jeśli sprzęt jest przystosowany do przyłączenia urządzeń odprowadzających i zbierających pył, upewnij się, czy są one przyłączone i właściwie użytkowane.** Używanie takich urządzeń może zmniejszać zagrożenia związane z obecnością pyłów.
4. **Obsługa i konserwacja elektronarzędzi**
- a. **Nie przeciążać elektronarzędzia. Używać elektronarzędzi odpowiednich do rodzaju wykonywanej pracy.** Dzięki odpowiednim elektronarzędziom wykona się pracę lepiej i w sposób bezpieczny, w tempie, do jakiego narzędzie zostało zaprojektowane.
- b. **Nie wolno używać elektronarzędzia z zepsutym włącznikiem, który nie pozwala na sprawne włączanie i wyłączanie.** Narzędzie, którego nie można kontrolować za pomocą włącznika, nie może być używane i musi zostać naprawione.
- c. **Przed przystąpieniem do regulacji, wymiany akcesoriów oraz przed schowaniem elektronarzędzia, należy odłączyć wtyczkę od źródła zasilania i/lub odłączyć akumulator od urządzenia.** Takie środki zapobiegawcze zmniejszają ryzyko przypadkowego uruchomienia elektronarzędzia.
- d. **Nie używane elektronarzędzie przechowywać poza zasięgiem dzieci i nie dopuszczać osób nie znających elektronarzędzia lub tej instrukcji do posługiwania się elektronarzędziem.** Elektronarzędzia są niebezpieczne w rękach niewprawnego użytkownika.
- e. **Regularnie dokonywać konserwacji elektronarzędzi. Sprawdzić, czy ruchome części są właściwie połączone i zamocowane, czy części nie są uszkodzone oraz skontrolować wszelkie inne elementy mogące mieć wpływ na pracę elektronarzędzia. Wszystkie uszkodzenia należy naprawić przed rozpoczęciem użytkowania.** Wiele wypadków jest spowodowanych źle utrzymanymi elektronarzędziami.
- f. **Dbać o czystość narzędzi i ostrość elementów tnących.** Prawdłowo utrzymane narzędzia do cięcia o ostrych krawędziach tnących rzadziej się zakleszczają i są łatwiejsze do kontrolowania.
- g. **Elektronarzędzi, akcesoriów i końcówek itp., należy używać zgodnie z instrukcją obsługi, uwzględniając warunki i rodzaj wykonywanej pracy.** Użycie elektronarzędzi niezgodnie z przeznaczeniem może być bardzo niebezpieczne.

5. Naprawy

- a. **Powierzać naprawy elektronarzędzi wyłącznie osobom wykwalifikowanym, używającym**

identycznych części zamiennych. Zagwarantuje to bezpieczeństwo elektronarzędzia.

Bezpieczne użytkowanie elektronarzędzi - wskazówki dodatkowe



Ostrzeżenie! Wskazówki bezpieczeństwa dotyczące szlifowania, ścierania, polerowania, szczotkowania oraz cięcia:

- ◆ **Opisywane elektronarzędzie przeznaczone jest do szlifowania, ścierania, szczotkowania i cięcia. Należy zapoznać się ze wszystkimi zaleceniami dotyczącymi bezpieczeństwa i obsługi oraz rysunkami i danymi umieszczonymi w dołączonej do elektronarzędzia instrukcji obsługi.** Niestosowanie się do wszystkich poniższych instrukcji może stać się przyczyną porażenia prądem elektrycznym, pożaru i/lub poważnego zranienia.
- ◆ **Nie zaleca się wykonywania przy pomocy tego elektronarzędzia czynności, takich jak polerowanie lub odcinanie.** Użycie elektronarzędzia niezgodnie z przeznaczeniem może być niebezpieczne i spowodować zranienie.
- ◆ **Nie wolno używać akcesoriów, które nie są specjalnie zaprojektowane i zalecane przez producenta narzędzia.** Sama możliwość przyłączenia akcesoriów nie zapewnia bezpieczeństwa ich użytkowania.
- ◆ **Znamionowa prędkość robocza używanych akcesoriów musi być przynajmniej równa maksymalnej prędkości roboczej elektronarzędzia.** Użycie akcesoriów nieprzystosowanych do pracy z taką prędkością może spowodować ich pęknięcie i rozrzuconie.
- ◆ **Średnica zewnętrzna i grubość akcesoriów musi mieścić się w przedziale podanym dla danego elektronarzędzia.** Użycie akcesoriów o złych wymiarach nie pozwala na odpowiednią ich osłonę i kontrolę pracy.
- ◆ **Mocowanie gwintowe akcesoriów musi pasować do gwintu wrzeciona szlifierki.** W przypadku akcesoriów montowanych przy pomocy podkładek kołnierзовych, otwór trzpienia akcesorium musi pasować do średnicy montażowej podkładki kołnierżowej. Akcesoria, które nie pasują do elementów mocujących elektronarzędzia, nie będą wyważone, będą wpadać w nadmierne drgania i mogą powodować utratę kontroli nad urządzeniem.
- ◆ **Nie używać uszkodzonych akcesoriów.** Przed każdym użyciem należy sprawdzić stan akcesoriów - czy tarcze nie są pęknięte, połamane lub rozwarstwione, czy szczotki nie mają poluzowanego włosia. Jeśli elektronarzędzie upadnie, należy sprawdzić, czy nie uległo uszkodzeniu i ewentualnie uszkodzone części wymienić. Po sprawdzeniu i zamocowaniu danego akcesorium, należy włączyć urządzenie z pełną

prędkością na jedną minutę. Uszkodzone akcesoria zwykle pękają w czasie takiego testu.

- ◆ **Należy używać środków ochrony osobistej.** W zależności od wykonywanej pracy, należy używać osłony na twarz, gogli lub okularów ochronnych. W razie potrzeby należy zakładać maskę ochronną, ochronę słuchu, rękawice i fartuch, które zatrzymają drobne cząsteczki lub fragmenty obrabianego materiału. Ochrona oczu musi zatrzymywać cząsteczki powstające w trakcie prac różnego rodzaju. Rodzaj maski przeciwpyłowej lub oddechowej należy dobrać w zależności od rodzaju przeprowadzanych prac. Długotrwała ekspozycja na hałas o dużym natężeniu może spowodować uszkodzenie słuchu.
- ◆ **Osoby postronne powinny znajdować się w bezpiecznej odległości od miejsca pracy. Każda osoba zbliżająca się do miejsca pracy musi być wyposażona w sprzęt ochrony osobistej.** Części obrabianego elementu lub pękniętych akcesoriów mogą zostać odrzucone na dużą odległość i zranić osoby przebywające także poza bezpośrednią bliskością miejsca pracy.
- ◆ **W przypadku prac, w czasie których może dojść do przecięcia własnego lub ukrytych przewodów, należy trzymać urządzenie wyłącznie za izolowane uchwyty.** Przecięcie przewodu pod napięciem może spowodować pojawienie się napięcia na metalowych częściach obudowy i porażenie prądem operatora.
- ◆ **Używać zacisków lub innego wygodnego sposobu zamocowania obrabianego elementu do stabilnego podłoża.** Trzymanie obrabianego elementu w rękach lub oparcie go o ciało nie daje dostatecznej stabilizacji i może spowodować utratę kontroli nad narzędziem.
- ◆ **Trzymać kabel zasilający z dala od wirujących elementów urządzenia.** W razie utraty kontroli, przewód może zostać przecięty lub nawinięty, a dłoń lub ramię wciągnięte w element wirujący.
- ◆ **Nie wolno odkładać urządzenia, dopóki tarcza nie zatrzyma się całkowicie.** Wirujące akcesorium może zaczepić o podłoże i w niekontrolowany sposób pociągnąć narzędzie.
- ◆ **Nie wolno uruchamiać narzędzia w czasie przenoszenia i gdy jest blisko ciała.** Przypadkowy kontakt z wirującym akcesorium może spowodować wciągnięcie ubrania i przyciągnięcie narzędzia do ciała.
- ◆ **Okresowo czyścić otwory wentylacyjne elektronarzędzia.** Wentylator silnika wciąga zabrudzenia, których duże nagromadzenie może powodować zagrożenie porażeniem prądem elektrycznym.
- ◆ **Nie wolno uruchamiać elektronarzędzia w pobliżu palnych materiałów.** Powstające iskry mogą spowodować zapłon tych materiałów.

- ◆ **Nie wolno używać akcesoriów, które wymagają chłodzenia cieczą.**

- ◆ Użycie wody lub innych płynów do chłodzenia może spowodować porażenie prądem elektrycznym.

Uwaga: Powyższe ostrzeżenie nie dotyczy elektronarzędzi specjalnie przystosowanych do chłodzenia cieczą.

Niebezpieczeństwo gwałtownego odrzutu - ostrzeżenia

Gwałtowny odrzut narzędzia jest to nagła reakcja na zatrzymanie lub zaklinowanie tarczy wirującej, podkładki szlifierskiej, szczotki lub innych akcesoriów.

Zakleszczenie lub ścieranie powoduje gwałtowne zatrzymanie elementu wirującego, co w efekcie wymusza obrót narzędzia w kierunku przeciwnym do obrotu tarczy wokół miejsca zakleszczenia.

Na przykład, jeśli tarcza ścierna zaklinuje się w obrabianym elemencie, brzeg tarczy może wbić się w powierzchnię materiału i spowodować przetoczenie się tarczy lub jej gwałtowne odepchnięcie. Tarcza może wyskoczyć w kierunku operatora lub w drugą stronę, w zależności od kierunku obrotów w chwili zakleszczenia.

W takim przypadku może także pęknąć tarcza ścierna.

Zjawisko gwałtownego odrzutu elektronarzędzia jest wynikiem niewłaściwego zastosowania i/lub niewłaściwego postępowania lub warunków pracy. Można mu zapobiegać podejmując opisane niżej działania.

- ◆ **Mocno trzymać elektronarzędzie za uchwyty oraz ustawić się w takiej pozycji, aby móc przeciwstawić się siłom odrzutu.** Należy zawsze używać dołączonego uchwyty pomocniczego, który umożliwi maksymalną kontrolę nad siłami gwałtownego odrzutu lub momentem obrotowym powstającym w czasie rozruchu. Operator może opanować gwałtowne ruchy narzędzia, jeśli podejmie odpowiednie środki zapobiegawcze.
- ◆ **Nie wolno zbliżać ręki do wirujących akcesoriów.** Gwałtowny odrzut może spowodować dotknięcie akcesorium do ręki.
- ◆ **Nie wolno ustawiać się w obszarze, w który może zostać odepchnięte narzędzie.** Narzędzie zostanie odrzucone w kierunku przeciwnym do kierunku obrotu tarczy.
- ◆ **Zachować szczególną ostrożność w czasie pracy w rogach, obróbki ostrych krawędzi itp. Unikać podskakiwania i zaczepiania tarczy.** W przypadku pracy w narożnikach lub przy ostrych krawędziach, tarcza ma tendencję do obsuwania się, co prowadzi do utraty kontroli nad narzędziem.
- ◆ **Nie wolno zakładać tarcz z łańcuchem lub zębami.** Użycie takich tarcz powoduje częsty odrzut narzędzia i utratę kontroli nad nim.

Dodatkowe instrukcje bezpieczeństwa dotyczące szlifowania oraz ścinania szlifierką

- ◆ **Stosować wyłącznie tarcze dopuszczone do zastosowania w danym narzędziu oraz osłonę przystosowaną do danej tarczy.** Tarcze, które nie są przeznaczone do danego narzędzia, nie są odpowiednio osłonięte, dlatego ich wykorzystanie stwarza niebezpieczeństwo.
- ◆ **Powierzchnia szlifująca tarczy z obniżonym (wklęsłym) środkiem musi być zamocowana poniżej płaszczyzny krawędzi osłony.** Błędnie zamocowana tarcza wystająca poza płaszczyznę krawędzi osłony nie będzie odpowiednio zabezpieczona.
- ◆ **Osłona musi być pewnie zamocowana do narzędzia oraz ustawiona tak, aby jak najmniejsza część tarczy była odsłonięta po stronie operatora, co zapewnia najwyższy możliwy poziom zabezpieczenia.** Osłona pozwala chronić operatora przed obrażeniami ciała spowodowanymi fragmentami pękniętej tarczy oraz przed przypadkowym kontaktem z tarczą i iskrami, które mogłyby spowodować zapłon odzieży.
- ◆ **Tarcze muszą być dostosowane do danego zastosowania. Na przykład: nie należy szlifować boczną stroną tarczy tnącej.** Ścierne tarcze tnące są przeznaczone do pracy zewnętrzną krawędzią; przyłożenie do takiej tarczy siły bocznej może spowodować jej rozerwanie.
- ◆ **Stosować wyłącznie podkładki kołnierzowe w dobrym stanie, o prawidłowej wielkości oraz kształcie dobranym do danej tarczy.** Prawidłowo dobrana podkładka kołnierzowa dociska tarczę, co zmniejsza niebezpieczeństwo jej pęknięcia. Podkładki kołnierzowe tarcz tnących mogą się różnić od podkładek tarcz przeznaczonych do szlifowania.
- ◆ **Nie stosować zużytych tarcz z większych narzędzi.** Tarcze przeznaczone do większych narzędzi nie są przystosowane do większej prędkości mniejszych narzędzi i mogą pęknąć.

Dodatkowe wskazówki bezpieczeństwa dotyczące pracy przy ścinaniu szlifierką

- ◆ **Nie wolno zbyt mocno dociskać tarczy i doprowadzać do jej zatrzymania. Nie wolno wykonywać zbyt głębokich cięć.** Przeciążanie tarczy zwiększa obciążenie urządzenia oraz prawdopodobieństwo wygięcia i zaklinowania tarczy w szczelinie oraz możliwość gwałtownego odrzutu szlifierki lub połamania tarczy.
- ◆ **Nie wolno ustawiać się w linii obrotu oraz za wirującą tarczą.** Jeśli tarcza w miejscu kontaktu z materiałem obraca się w kierunku od operatora, wzrasta prawdopodobieństwo odrzucenia narzędzia w kierunku operatora, gdy dojdzie do gwałtownego odrzutu szlifierki.

- ◆ **W razie zaklinowania tarczy lub przerwania pracy z innego powodu, należy wyłączyć elektronarzędzie i trzymać je nieruchomo, aż do całkowitego zatrzymania tarczy. Nigdy nie wolno próbować wyjąć tarczy tnącej ze szczeliny cięcia w czasie, gdy tarcza się obraca, ponieważ może to spowodować gwałtowne odrzucenie narzędzia.** Należy sprawdzić przyczyny blokowania tarczy i zapobiegać im.
- ◆ **Nie wolno wznawiać cięcia, gdy tarcza wsunięta jest do szczeliny cięcia.** Pozwolić na całkowite rozpędzenie się tarczy i dopiero wtedy kontynuować cięcie. Tarcza może się zakleszczyć, przetoczyć lub wyskoczyć w przypadku ponownego włączenia urządzenia, gdy tarcza jest w szczelinie.
- ◆ **Duże elementy i płyty należy podeprzeć tak, aby zmniejszyć ryzyko przycięcia tarczy i gwałtownego odrzutu.** Duże elementy opadają pod własnym ciężarem. Podpory należy umieścić od spodu, na brzegu elementu oraz w pobliżu linii cięcia, po obu stronach tarczy.
- ◆ **Należy zachować szczególną ostrożność w czasie wcinania się w istniejącą ścianę lub inne osłonięte miejsca.** Tarcza może przeciąć ukryte rury z wodą, gazem, przewody z prądem lub inne elementy, co spowoduje gwałtowny odrzut narzędzia.

Zasady bezpiecznej pracy szlifierkami - szlifowanie

- ◆ **Nie wolno używać zbyt dużych dysków papieru szlifierskiego. Przy wyborze tarcz uwzględnić zalecenia producenta.** Tarcze papieru ściernego wystające ponad podkładkę szlifierską są niebezpieczne - mogą spowodować zranienie, zniszczenie podkładki lub zjawisko gwałtownego odrzutu szlifierki.

Ostrzeżenia dotyczące pracy ze szczotkami

- ◆ **Uważać, ponieważ włosie szczotki wylatuje nawet w czasie wykonywania zwykłych prac. Nie należy przeciągać szczotki przez zbyt mocne dociskanie.** Druty ze szczotki łatwo przechodzą przez lekkie ubranie i/lub skórę.
- ◆ **Jeśli użycie osłony jest zalecane, nie wolno dopuszczać do tarcia szczotki o osłonę.** Średnica tarcz drucianych i szczotek może się zwiększać w czasie pracy pod obciążeniem lub w wyniku działania sił odśrodkowych.

Bezpieczeństwo osób postronnych

- ◆ Opiswane urządzenie nie jest przeznaczone do użycia przez osoby o obniżonych możliwościach fizycznych, ruchowych lub umysłowych (także dzieci) lub o zbyt małej wiedzy i doświadczeniu, jeśli nie zostały one

przeszkolone lub nie pozostają pod opieką osoby odpowiedzialnej za ich bezpieczeństwo.

- ◆ Należy pilnować dzieci, aby nie bawiły się urządzeniem.

Pozostałe zagrożenia

W czasie pracy narzędziem mogą powstać zagrożenia, które nie zostały uwzględnione w załączonej instrukcji dotyczącej bezpiecznego użytkownika.

Zagrożenia te mogą wynikać z niewłaściwego użytkownika, zbyt intensywnej eksploatacji lub innych przyczyn. Nawet w przypadku przestrzegania zasad bezpiecznej pracy i stosowania środków ochronnych, nie jest możliwe uniknięcie pewnych zagrożeń. Należą do nich:

- ◆ Zranienia wynikające z dotknięcia wirujących/ruchomych elementów.
- ◆ Zranienia w czasie wymiany części, ostrzy lub akcesoriów.
- ◆ Zranienia związane ze zbyt długotrwałym używaniem narzędzia. Pracując przez dłuższy czas jakimkolwiek narzędziem, należy robić regularne przerwy.
- ◆ Uszkodzenie narządu słuchu.
- ◆ Zagrożenie dla zdrowia spowodowane wdychaniem pyłu wytwarzanego podczas użytkownika urządzenia (np. podczas pracy w drewnie, szczególnie dębowym, bukowym oraz MDF).

Drgania

Podawana w tabeli danych technicznych oraz w deklaracji zgodności z normami wartość drgań została zmierzona zgodnie ze standardową procedurą zawartą w normie EN 60745. Informacja ta może służyć do porównywania tego narzędzia z innymi. Deklarowana wartość emitowanych drgań może również służyć do przewidywania stopnia narażenia użytkownika na wibracje.

Ostrzeżenie! Chwilowa siła drgań, występująca w czasie pracy elektronarzędziem, może odbiegać od podawanych wartości, w zależności od sposobu użytkownika urządzenia. Poziom drgań może przekroczyć podawaną wartość.

Przy określaniu ekspozycji na drgania, w celu podjęcia środków ochrony osób zawodowo użytkownika elektronarzędzia, zgodnie z dyrektywą 2002/44/WE, należy uwzględnić rzeczywiste warunki i rodzaj wykonywanej pracy. Także okresy przestoju i pracy bez obciążenia.

Symbole na urządzeniu

Na narzędziu znajdują się następujące piktogramy oraz kod daty:



Ostrzeżenie! Aby zminimalizować ryzyko zranienia, użytkownik musi zapoznać się z instrukcją obsługi.



W czasie pracy opisywanym narzędziem nosić okulary ochronne albo gogle.



Stosować ochronę słuchu w czasie pracy tym narzędziem

Ochrona przeciwporażeniowa



Ładowarka ma podwójną izolację, dlatego też przewód uziemiający nie jest potrzebny. Należy zawsze upewnić się, czy napięcie zasilania odpowiada napięciu podanemu na tabliczce znamionowej.

- ◆ Ze względów bezpieczeństwa wymianę uszkodzonego kabla zasilającego należy powierzyć producentowi lub autoryzowanemu serwisowi STANLEY FATMAX.

Spadki napięcia

Prąd rozruchowy może powodować krótkie spadki napięcia. W niekorzystnych warunkach zasilania może to wpływać na inne urządzenia.

Jeśli impedancja układu zasilania jest niższa od 0,107 Ω, prawdopodobieństwo występowania zakłóceń jest niskie

Wyposażenie

Opisywane urządzenie wyposażone jest w kilka lub wszystkie z poniższych elementów.

1. Włącznik
2. Blokada wrzeciona
3. Osłona
11. Uchwyt boczny

Montaż

Ostrzeżenie! Aby zapobiec przypadkowemu uruchomieniu, wyłączać narzędzie i odłączać je od zasilania przed wykonaniem następujących czynności. W przeciwnym razie może dojść do poważnych obrażeń ciała.

Montaż i demontaż osłony tarczy (rys. A)

Ostrzeżenie! Aby ograniczyć ryzyko poważnych obrażeń ciała, wyłączyć zasilanie narzędzia i odłączyć wszystkie wtyczki przed rozpoczęciem regulacji lub demontażu/montażu jakichkolwiek akcesoriów. Przed ponownym zmontowaniem narzędzia wcisnąć i zwolnić włącznik spustowy, aby dopilnować, że narzędzie jest wyłączone.

Podłączanie osłony

- ◆ Położyć szlifierkę kątową na blacie roboczym z wrzecionem skierowanym w stronę operatora.
- ◆ Podnieść osłonę i dopilnować, aby występ (10) osłony był dopasowany do rowka (9) obudowy przekładni.

- ◆ Zwolnić osłonę (3) i obrócić ją przeciwnie do wskazówek zegara o 180 stopni.
- ◆ Dokręcić śrubę (12) i sprawdzić, czy osłona się nie obraca.

Demontaż osłony

- ◆ Poluzować śrubę (12) na kołnierzu osłony.
- ◆ Obrócić osłonę przeciwnie do wskazówek zegara o 180 stopni.
- ◆ Pociągnąć osłonę (3) do góry.

Podłączanie i odłączanie tarcz szlifierskich (rys. B, C1 i C2)

Ostrzeżenie! Nie używać uszkodzonych tarcz szlifierskich.

- ◆ Położyć narzędzie na blacie roboczym z wrzecionem skierowanym w stronę operatora.
- ◆ Założyć wewnętrzną podkładkę kołnierzową (4) prawidłowo na wrzeciono (5).
- ◆ Położyć tarczę szlifierską (6) na wewnętrznej podkładce kołnierzowej (4). Podczas podłączania tarczy szlifierskiej z wypukłym środkiem dopilnować, aby wypukły środek (7) był ustawiony w stronę wewnętrznej podkładki kołnierzowej (4).
- ◆ Nakręcić zewnętrzną podkładkę kołnierzową (8) na wrzeciono (5) i ją dokręcić.
- ◆ W przypadku podłączania tarczy szlifierskiej, pierścień na górze zewnętrznej podkładki kołnierzowej (8) musi być skierowany w stronę tarczy (rys. C1). W przypadku podłączania tarczy tnącej, pierścień na górze zewnętrznej podkładki kołnierzowej (8) musi być skierowany w stronę przeciwną do tarczy (rys. C2).
- ◆ Wcisnąć blokadę wrzeciona (2) i uniemożliwić obracanie się wrzeciona (5) do czasu zablokowania w prawidłowym położeniu.
- ◆ Użyć klucza do nakrętek okrągłych z wcięciami do dokręcenia zewnętrznej podkładki kołnierzowej (8).

Montaż uchwytu bocznego

Ostrzeżenie! Przed użyciem narzędzia sprawdzić, czy uchwyt jest dobrze dokręcony.

Ostrzeżenie! Należy zawsze korzystać z bocznego uchwytu, aby zawsze panować nad narzędziem. Wkręcić uchwyt boczny (11) do oporu w jeden z otworów w jednym z boków przekładni.

Przygotowanie przed użyciem

- ◆ Przymocować osłonę ochronną oraz właściwą tarczę ścierną lub szlifierską. Nie używać nadmiernie zużytych tarcz ściernych lub szlifierskich.
- ◆ Dopilnować, aby wewnętrzna i zewnętrzna podkładka kołnierzowa zostały zamocowane poprawnie.

- ◆ Dopilnować, aby tarcza ścierna lub szlifierska obracała się w kierunku wskazanym strzałkami na akcesorium i narzędziu.

Ostrzeżenie! Dopilnować, aby wszystkie materiały do szlifowania były dobrze zamocowane.

- ◆ Wywierać nieznaczny nacisk na narzędzie. Nie naciskać na tarczę ścierną z boku.
- ◆ Unikać przeciążenia. Jeśli narzędzie zrobi się gorące, pozwolić mu obracać się przez kilka minut bez obciążenia.
- ◆ Koniecznie trzymać narzędzie mocno obiema rękami (jedną ręką na obudowie, a drugą na uchwycie bocznym). Uruchomić narzędzie i zbliżyć tarczę szlifierską do obrabianego elementu.
- ◆ Utrzymywać krawędź tarczy nachyloną pod kątem od 15 do 30 stopni do powierzchni obrabianego elementu.
- ◆ W przypadku korzystania z nowej tarczy szlifierskiej nie używać tarczy w kierunku B, w przeciwnym razie dojdzie do wcięcia się tarczy w obrabiany element. Kiedy krawędź tarczy zostanie już zaokrąglona, można już używać szlifierki w obu kierunkach: A i B.

Uruchamianie i zatrzymywanie

Ostrzeżenie! Przed użyciem narzędzia sprawdzić, czy uchwyt jest dobrze dokręcony. Sprawdzić, czy włącznik działa prawidłowo.

Przed podłączeniem narzędzia do zasilania sprawdzić, czy włącznik znajduje się w położeniu wyłączonym (o), wciskając tylną część włącznika.

Aby uruchomić narzędzie, nacisnąć tylną część włącznika i przesunąć go naprzód. Następnie wcisnąć przedni koniec włącznika, aby go zablokować. Nacisnąć tylną część włącznika, aby zatrzymać narzędzie.

Ostrzeżenie! Nie wyłączać ani nie włączać obciążonego narzędzia.

Prawidłowa pozycja rąk (rys. E)

Ostrzeżenie! Aby zmniejszyć ryzyko wystąpienia poważnych obrażeń ciała, należy ZAWSZE prawidłowo ustawiać ręce, jak pokazano na rysunku.

Ostrzeżenie! Aby zmniejszyć ryzyko wystąpienia poważnych obrażeń ciała, należy ZAWSZE mocno trzymać narzędzie, aby być gotowym na jego nagły ruch. Aby uzyskać prawidłową pozycję rąk, trzymać jedną ręką na uchwycie bocznym a drugą na korpusie narzędzia, zgodnie z rysunkiem E.

Przełączniki

Ostrożnie! Trzymać mocno korpus narzędzia, aby utrzymywać panowanie nad narzędziem podczas rozruchu i użytkowania, dopóki tarcza lub akcesorium nie przestanie się obracać. Sprawdzić, czy tarcza całkowicie się zatrzymała przed odłożeniem narzędzia.

Uwaga: Aby ograniczyć nagły ruch narzędzia, nie włączać go ani nie wyłączać pod obciążeniem.

Pozwolić szlifierce osiągnąć pełne obroty przed przyłożeniem jej do obrabianej powierzchni. Podnieść narzędzie nad obrabianą powierzchnię przed jego wyłączeniem. Przed odłożeniem narzędzia poczekać, aż przestanie się obracać.

Włącznik suwakowy

Ostrzeżenie! Przed podłączeniem narzędzia do zasilania dopilnować, aby włącznik suwakowy znajdował się w położeniu wyłączonym, wciskając i zwalniając tylną część włącznika. Dopilnować, aby włącznik suwakowy znajdował się w położeniu wyłączonym zgodnie z opisem powyżej po każdej przerwie zasilania narzędzia, jak w przypadku uruchomienia bezpiecznika różnicowoprądowego, zadziałania bezpiecznika obwodu, przypadkowego odłączenia od zasilania lub awarii zasilania. Jeśli włącznik suwakowy będzie zablokowany w położeniu włączonym w momencie podłączenia zasilania, narzędzie nagle się uruchomi.

Aby uruchomić narzędzie, przesunąć włącznik suwakowy (1) w kierunku przedniej części narzędzia. Aby zatrzymać narzędzie, zwolnić włącznik suwakowy. Aby narzędzie pracowało bez przerwy, przesunąć włącznik do przodu narzędzia i wcisnąć przednią część włącznika do środka. Aby zatrzymać narzędzie pracujące w trybie ciągłym, wcisnąć tylną część przełącznika suwakowego i zwolnić ją.

Blokada wrzeciona

Blokada wrzeciona (2) zapobiega obrotom wału wyjściowego narzędzia podczas zakładania lub zdejmowania tarczy szlifierskiej. Używać blokady wrzeciona tylko wtedy, gdy narzędzie jest wyłączone, zasilanie jest odłączone i tarcza jest całkowicie zatrzymana.

Uwaga: Aby ograniczyć uszkodzenie narzędzia, nie używać blokady wrzeciona podczas pracy narzędzia.

W przeciwnym razie może dojść do uszkodzenia narzędzia. Podłączone akcesoria mogą spaść i spowodować obrażenia ciała.

Aby skorzystać z blokady wrzeciona, wcisnąć przycisk blokady wrzeciona i obracać wał wyjściowy do zatrzymania.

Ostrzeżenie! W skrajnych warunkach pracy przewodzący pył i przewodzące drobinki mogą gromadzić się na wewnętrznej stronie obudowy podczas pracy z metalowymi przedmiotami.

Może to prowadzić do ryzyka porażenia prądem, ponieważ osłabia ochronną izolację szlifierki.

Aby uniknąć gromadzenia się metalowych wiórów po wewnętrznej stronie szlifierki, zalecamy codzienne oczyszczanie kanałów wentylacyjnych.

Patrz Konserwacja.

Praca z metalem

Podczas używania narzędzia do pracy z metalem dopilnować, aby wyłącznik różnicowoprądowy został włożony w celu uniknięcia zagrożeń spowodowanych przez opiłki metalu.

Jeśli wyłącznik różnicowoprądowy powoduje rozłączenie zasilania, przekazać narzędzie do autoryzowanego sprzedawcy STANLEY FATMAX w celu naprawy.

Korzystanie z tarcz szlifierskich

Ostrzeżenie! W skrajnych warunkach pracy przewodzący pył i przewodzące drobinki mogą gromadzić się na wewnętrznej stronie obudowy podczas pracy z metalowymi przedmiotami.

Może to prowadzić do ryzyka porażenia prądem, ponieważ osłabia ochronną izolację szlifierki.

Aby uniknąć gromadzenia się metalowych wiórów po wewnętrznej stronie szlifierki, zalecamy codzienne oczyszczanie kanałów wentylacyjnych.

Patrz Konserwacja.

Ostrzeżenie! Gromadzenie się opiłków metalu.

Nadmierne stosowanie tarczy szlifierskiej na metalach może zwiększać ryzyko porażenia prądem. Aby ograniczyć to ryzyko, włożyć wyłącznik różnicowoprądowy przed użyciem i codziennie czyścić kanały wentylacyjne. Postępować zgodnie z instrukcją konserwacji poniżej, aby dmuchać suchym sprężonym powietrzem do kanałów wentylacyjnych.

Szlifowanie

Szlifowanie płaszczyzn z użyciem tarcz do szlifowania

- ◆ Poczekać, aż narzędzie osiągnie maksymalne obroty, przed zetknięciem go z obrabianą powierzchnią.
- ◆ Docisnąć narzędzie do obrabianej powierzchni z minimalną siłą, pozwalając narzędziu pracować na pełnych obrotach. Skuteczność szlifowania jest najwyższa, gdy narzędzie pracuje z wysokimi obrotami.
- ◆ Utrzymywać kąt 20° do 30° między narzędziem a obrabianą powierzchnią.
- ◆ Stale przesuwać narzędzie naprzód i wstecz, aby uniknąć wykonania wyłobień w obrabianej powierzchni.
- ◆ Podnieść narzędzie nad obrabianą powierzchnię przed jego wyłączeniem. Przed odłożeniem narzędzia poczekać, aż przestanie się obracać.

Środki ostrożności dotyczące szlifowania farby

- ◆ Szlifowanie farb ołowiowych NIE JEST ZALECANE z uwagi na trudność panowania nad zanieczyszczonym pyłem. Najbardziej narażone na zatrucie ołowiem są dzieci i kobiety w ciąży.
- ◆ Ponieważ bez wykonania analizy chemicznej stwierdzenie, czy farba zawiera ołów jest trudne, zalecamy stosowanie odpowiednich środków ostrożności podczas szlifowania dowolnej powierzchni pokrytej farbą. Pomocne wskazówki

- ◆ Trzymać szlifierkę kątową jedną ręką za korpus i mocno obejmować uchwyt boczny dłonią zgodnie z rys. E.
- ◆ Zawsze ustawiać osłonę w takim położeniu, aby jak największa część odsłoniętej tarczy była skierowana z dala od użytkownika. Przygotować się na pojawienie się iskier po przyłożeniu tarczy do metalu.
- ◆ Utrzymywać kąt między tarczą a obrabianą powierzchnią (rys. D) wynoszący około 30° podczas szlifowania oraz 10° - 15° podczas szlifowania drewna, aby uzyskać najlepsze panowanie nad narzędziem, usuwanie materiału i najniższe obciążenie narzędzia.

Ostrożnie! Zachować szczególną ostrożność podczas szlifowania do wnętrza narożnika, ponieważ może dojść do nagłego i ostrego ruchu szlifierki, gdy tarcza dotknie drugiej powierzchni.

Ostrzeżenie! Podczas pracy tym narzędziem zawsze korzystać ze środków ochrony wzroku.

Cięcie metalu

Podczas cięcia pracować z umiarkowanymi posuwem, dostosowanym do przecinanego materiału.

Nie naciskać na tarczę tnącą, nie przechylać maszyny ani nie wykonywać ruchów oscylacyjnych.

Nie ograniczać prędkości pracujących tarczy tnących, naciskając je z boku.

Maszyna musi zawsze pracować, wykonując ruch do góry.

W przeciwnym razie istnieje ryzyko jej wypchnięcia z cięcia w sposób niekontrolowany.

Podczas cięcia profili lub kwadratowych prętów najlepiej zacząć w miejscu o najmniejszym przekroju.

Konserwacja

Opisywane sieciowe/bezprzewodowe urządzenie/narzędzie STANLEY FATMAX zostało zaprojektowane tak, aby zapewnić długoletnią pracę przy minimalnej konieczności konserwacji. Aby długo cieszyć się właściwą pracą urządzenia, należy odpowiednio o nie dbać i regularnie je czyścić.

Ostrzeżenie! Przed przystąpieniem do konserwacji elektronarzędzi zasilanych przewodem zasilającym/akumulatorami należy:

- ◆ Wyłączyć urządzenie i wyjąć wtyczkę z kontaktu.
- ◆ Lub wyłączyć urządzenie i wyjąć akumulator z urządzenia, jeśli jest to akumulator odłączany.
- ◆ Lub, jeśli akumulator jest zintegrowany, należy całkowicie rozładować akumulator i wyłączyć urządzenie.
- ◆ Przed czyszczeniem wyjąć wtyczkę ładowarki z gniazda zasilającego. Ładowarka nie wymaga, oprócz okresowego czyszczenia, żadnej dodatkowej konserwacji.
- ◆ Regularnie czyścić otwory wentylacyjne przy użyciu miękkiej szczotki albo suchej ściereczki.
- ◆ Regularnie czyścić obudowę silnika wilgotnym kawałkiem tkaniny. Nie używać środków czyszczących ściernych ani zawierających rozpuszczalniki.

- ◆ Okresowo należy rozkręcić uchwyt (jeśli jest zamontowany) i wytrzeć z niego gromadzący się pył.

Wymiana wtyczki sieciowej (dotyczy tylko Wielkiej Brytanii i Irlandii)

Jeśli występuje konieczność montażu nowej wtyczki:

- ◆ Odpowiednio zutylizować starą wtyczkę.
- ◆ Przyłączyć brązowy przewód do zacisku fazy w nowej wtyczce.
- ◆ Przyłączyć niebieski przewód do zacisku zerowego.

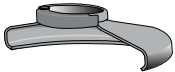
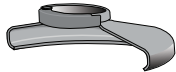
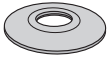
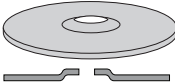
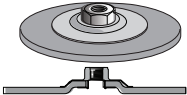

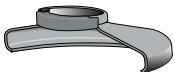
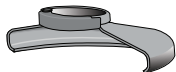
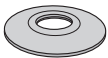

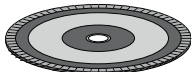
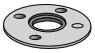
Ostrzeżenie! Nie wykonywać przyłączenia do końcówki uziemienia.

Postępować zgodnie z instrukcją instalacji dołączoną do wtyczek wysokiej jakości.

Zalecany bezpiecznik: 13 A.

Rozwiązywanie problemów

Problem	Prawdopodobna przyczyna	Propozycja rozwiązania
Urządzenie nie uruchamia się.	Kabel nie jest podłączony. Kabel lub włącznik jest uszkodzony.	Podłączyć narzędzie do sprawnego gniazdka. Zlecić wymianę kabla lub włącznika w serwisie Stanley FatMax lub w autoryzowanym serwisie.

Tarcze szlifierskie	
 Osłona typu 27	 Osłona typu 27
 Niegwintowana podkładka kołnierzowa	
 Tarcza z wklęsłym środkiem typu 27	 Tarcza kielichowa typu 27
 Gwintowana nakrętka zaciskowa	
Tarcza lamelowa/listkowa do szlifowania	
 Osłona typu 27	 Osłona typu 27
	 Niegwintowana podkładka kołnierzowa
 Kielichowa tarcza lamelowa/listkowa do szlifowania	 Tarcza lamelowa/listkowa do szlifowania bez kielicha
	 Gwintowana nakrętka zaciskowa

Tarcze tnące typu 41	
 Osłona typu 41	 Osłona typu 41
 Podkładka kołnierzowa	 Podkładka kołnierzowa
 Ścierna tarcza tnąca	 Diamentowa tarcza tnąca
 Nakrętka zaciskowa	 Nakrętka zaciskowa
Tarcze druciane	
 Osłona typu 27	 Osłona typu 27
 3-calowa kielichowa szczotka druciana	 4-calowa kielichowa szczotka druciana
Tarcze do szlifowania	
 Gumowa podkładka	
 Tarcza do szlifowania	
 Gwintowana nakrętka zaciskowa	

Ochrona środowiska



Selektywna zbiórka odpadów. Produktów i akumulatorów oznaczonych tym symbolem nie wolno usuwać ze zwykłymi odpadami z gospodarstw domowych.

Produkty i akumulatory zawierają materiały, które można odzyskać lub poddać recyklingowi, zmniejszając zapotrzebowanie na surowce.

Oddawać produkty elektryczne i akumulatory do recyklingu zgodnie z krajowymi przepisami. Więcej danych na stronie www.2helpU.com

Dane techniczne

		FMEG615
Napięcie zasilania	V prądu zmiennego	230
Moc wejściowa	W	600
Obroty znamionowe	min ⁻¹	12000
Średnica tarczy	mm	115
Średnica otworu	mm	22
Maksymalna grubość tarczy		
Tarcze szlifierskie	mm	6
Tarcze tnące	mm	3,5
Rozmiar wrzeciona		M14
Ciężar	kg	1,7

Poziom ciśnienia akustycznego zgodnie z EN 60745:

Ciśnienie akustyczne (L_{pA}) 88 dB(A), niepewność (K) 3 dB(A)

Moc akustyczna (L_{WA}) 99 dB(A), niepewność (K) 3 dB(A)

Sumaryczna wielkość drgań (suma wektorów trzech osi) zgodnie z normą EN 60745:

Szlifowanie powierzchni ($a_{h, SG}$) 5,9 m/s², niepewność (K) 1,5 m/s²

Szlifowanie drewna tarczą ($a_{h, DS}$) 4,1 m/s², niepewność (K) = 1,5 m/s²

Deklaracja zgodności WE

DYREKTYWA MASZYNOWA



FMEG615 Szlifierka kątowna Firma Stanley Europe oświadcza, że produkty opisane pod „dane techniczne” są zgodne z następującymi przepisami:

2006/42/WE, EN 60745-1:2009 + A11:2010;
EN 60745-2-3:2011 + A2:2013 + A11:2014 + A12:2014 + A13:2015

Produkty te są również zgodne z zapisami dyrektyw 2014/30/UE oraz 2011/65/UE.

Aby otrzymać więcej informacji, należy skontaktować się z firmą Stanley Europe pod adresem podanym poniżej lub na końcu instrukcji.

Osoba niżej podpisana odpowiedzialna jest za zestawienie informacji technicznych i złożenie deklaracji zgodności w imieniu firmy Stanley Europe.

Ed Higgins

Director – Consumer Power Tools
STANLEY FATMAX Europe, Egide
Walschaertsstraat 14-18,
2800 Mechelen, Belgia
2021-02-01

Gwarancja

Firma STANLEY FATMAX jest pewna jakości swoich produktów i oferuje klientom 12 miesięcy gwarancji od daty zakupu. Udzielona gwarancja stanowi rozszerzenie i w żaden sposób nie ogranicza ustawowych praw użytkowników. Gwarancja obowiązuje na terenie krajów członkowskich Unii Europejskiej i Europejskiej Strefy Wolnego Handlu.

Aby skorzystać z gwarancji, roszczenie gwarancyjne musi być zgodne z Warunkami STANLEY FATMAX i konieczne jest przedłożenie dowodu zakupu sprzedawcy lub pracownikowi autoryzowanego serwisu. Warunki rocznej gwarancji STANLEY FATMAX oraz lokalizację najbliższego autoryzowanego serwisu można uzyskać na stronie internetowej www.2helpU.com lub kontaktując się z lokalnym biurem STANLEY FATMAX pod adresem podanym w tej instrukcji.

Zapraszamy na naszą stronę internetową www.blackanddecker.co.uk, aby zarejestrować swój nowy produkt STANLEY FATMAX i otrzymywać informacje o nowych produktach i ofertach specjalnych

Stanley Fatmax

WARUNKI GWARANCJI

Produkty marki Stanley Fatmax reprezentują bardzo wysoką jakość, dlatego oferujemy dla nich korzystne warunki gwarancyjne. Niniejsze warunki gwarancji nie ograniczają praw klienta wynikających z polskich regulacji ustawowych, lecz są ich uzupełnieniem. Gwarancja jest ważna na terenie Rzeczypospolitej Polskiej.

Gwarantujemy sprawne działanie produktu w przypadku postępowania zgodnego z warunkami techniczno-eksploatacyjnymi opisanymi w instrukcji obsługi.

Niniejszą gwarancją nie jest objęte dodatkowe wyposażenie, jeżeli nie została do niego dołączona oddzielna karta gwarancyjna oraz elementy wyrobu podlegające naturalnemu zużyciu.

1. Niniejszą gwarancją objęte są usterki produktu spowodowane wadami produkcyjnymi i wadami materiałowymi.
2. Niniejsza gwarancja jest ważna po przedstawieniu przez Klienta w Centralnym Serwisie Gwarancyjnym Erpatech reklamowanego produktu oraz łącznie:
 - a) poprawnie wypełnionej karty gwarancyjnej;
 - b) ważnego paragonu zakupu z datą sprzedaży taką, jak w karcie gwarancyjnej lub kopii faktury.
3. Gwarancja obejmuje bezpłatną naprawę urządzenia (wraz z bezpłatną wymianą uszkodzonych części) w okresie 12 miesięcy od daty zakupu.
4. W celu przedłużenia okresu gwarancji o dodatkowe 2 lata należy w ciągu 4 tygodni od daty zakupu urządzenia dokonać rejestracji na stronie internetowej: www.stanley.eu/3.
5. Produkt reklamowany musi być:
 - a) dostarczony bezpośrednio do Centralnego Serwisu Gwarancyjnego Erpatech wraz z poprawnie wypełnioną Kartą Gwarancyjną i ważnym paragonem zakupu (lub kopią faktury) oraz szczegółowym opisem uszkodzenia, lub
 - b) przesłany do Centralnego Serwisu Gwarancyjnego za pośrednictwem punktu sprzedaży wraz z dokumentami wymienionymi powyżej.
6. Koszty wysyłki do Centralnego Serwisu Gwarancyjnego Erpatech ponosi Serwis. Wszelkie koszty związane z zapewnieniem bezpiecznego opakowania, ubezpieczeniem i innym ryzykiem ponosi Klient. W przypadku odrzucenia roszczenia gwarancyjnego, produkt jest odsyłany do miejsca nadania na koszt adresata.
7. Usterki ujawnione w okresie gwarancji będą usunięte przez Centralny Serwis Gwarancyjny Erpatech w terminie:
 - a) 14 dni roboczych od daty przyjęcia produktu przez Centralny Serwis Gwarancyjny;
 - b) termin usunięcia wady (punkt 7a) może być wydłużony o czas niezbędny do importu niezbędnych części zamiennych.
8. Klient otrzyma nowy sprzęt, jeżeli:
 - a) Centralny Serwis Gwarancyjny stwierdzi na piśmie, że usunięcie wady jest niemożliwe;
 - b) produkt nie podlega naprawie, tylko wymianie bez dokonywania naprawy.
9. O ile taki sam produkt jest nieosiągalny, może być wydany nowy produkt o nie gorszych parametrach.
10. Decyzja Centralnego Serwisu Gwarancyjnego Erpatech odnośnie zasadności zgłaszanych usterek jest decyzją ostateczną.
11. Gwarancją nie są objęte:
 - a) wadliwe działanie lub uszkodzenia spowodowane niewłaściwym użytkowaniem lub użytkowaniem produktu niezgodnie z przeznaczeniem, instrukcją obsługi lub przepisami bezpieczeństwa.
 - b) wadliwe działanie lub uszkodzenia spowodowane przeciężaniem narzędzia, które prowadzi do uszkodzeń silnika, przekładni lub innych elementów a także stosowaniem osprzętu innego niż zalecany przez Stanley;
 - c) mechaniczne uszkodzenia produktu i wywołane nimi wady;
 - d) wadliwe działanie lub uszkodzenia na skutek działania pożaru, powodzi, czy też innych klęsk żywiołowych, nieprzewidzianych wypadków, korozji, normalnego zużycia w eksploatacji czy też innych czynników zewnętrznych;
 - e) produkty, w których naruszone zostały plomby gwarancyjne lub, które były naprawiane poza Centralnym Serwisem Gwarancyjnym lub były przerabiane w jakikolwiek sposób;
 - f) osprzęt eksploatacyjny dołączony do urządzenia oraz elementy ulegające naturalnemu zużyciu.
12. Centralny Serwis Gwarancyjny Erpatech, firmy handlowe, które sprzedały produkt, nie udzielają upoważnień ani gwarancji innych niż określone w karcie gwarancyjnej. W szczególności nie obejmują prawa klienta do domagania się zwrotu utraconych zysków w związku z uszkodzeniem produktu.
13. Gwarancja nie wyłącza, nie ogranicza ani nie zawiesza uprawnień kupującego wynikających z niezgodności towaru z umową.

Centralny Serwis Gwarancyjny ERPATECH
ul. Bakaliowa 26, 05-080 Mościska
tel.: (22) 862-08-08, (22) 431-05-05
faks: (22) 862-08-09

CZ ZÁRUČNÍ LIST

PL KARTA GWARANCYJNA

H JÓTÁLLÁSI JEGY

SK ZÁRUČNÝ LIST

STANLEY
FATMAX

CZ měsíců
H hónap

12
+
24

PL miesiące
SK mesiacov

CZ	Výrobní kód	Datum prodeje	Razítko prodejny Podpis
H	Gyári szám	A vásárlás napja	Pecset helye Aláírás
PL	Numer seryjny	Data sprzedaży	Stempel Podpis
SK	Číslo série	Dátum predaja	Pečiatka predajne Podpis

(CZ)

Adresy servisu
Band Servis
Klásterského 2
CZ-140 00 Praha 4
Tel.: 00420 244 403 247
Fax: 00420 241 770 167

Band Servis
K Pasekám 4440
CZ-76001 Zlín
Tel.: 00420 577 008 550,1
Fax: 00420 577 008 559
<http://www.bandservis.cz>

(H)

Rotel Kft. Központi
Garanciális-és Márkaszerviz
1163 Budapest
(Sashalom) Thököly út 17.
Tel.: 403-2260
Fax: 404-0014
www.rotelkft.hu

(PL)

Adres serwisu centralnego
ERPATECH
ul. Bakaliowa 26
05-080 Mościska
Tel.: 022-8620808
Fax: 022-8620809

(SK)

Adresa servisu
Band Servis
Paulínska ul. 22
SK-91701 Trnava
Tel.: 00421 335 511 063
Fax: 00421 335 512 624

(CZ) Dokumentace záruční opravy

(PL) Przebieg napraw gwarancyjnych

(H) A garanciális javítás dokumentálása

(SK) Záznamy o záručných opravách

CZ	Číslo	Datum příjmu	Datum zakázky	Číslo zakázky	Závada	Razítko Podpis
H	Sorszám	Bejelentés időpontja	Javítási időpont	Javítási munkalapszám	Hiba jelleg oka	Pecset Aláírás
	Jótállás új határideje					
PL	Nr.	Data zgłoszenia	Data naprawy	Nr. zlecenia	Przebieg naprawy	Stempel Podpis
SK	Číslo dodávky	Dátum nahlásenia	Dátum opravy	Číslo objednávky	Popis poruchy	Pečiatka Podpis