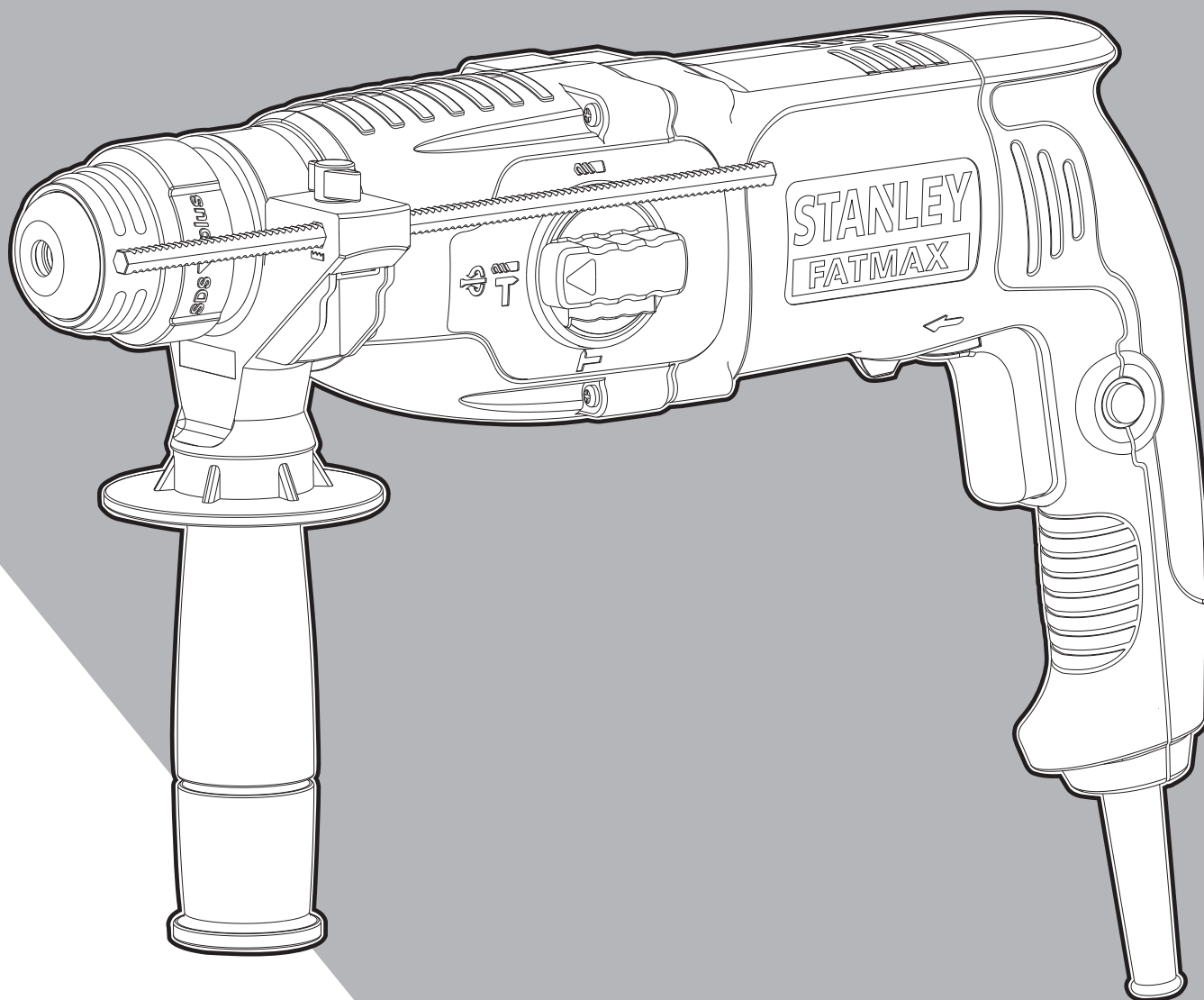


STANLEY®

FATMAX®



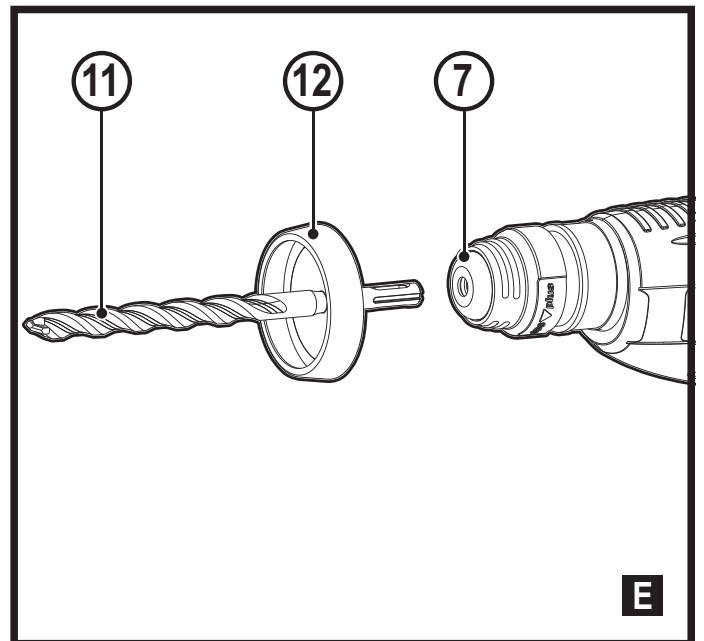
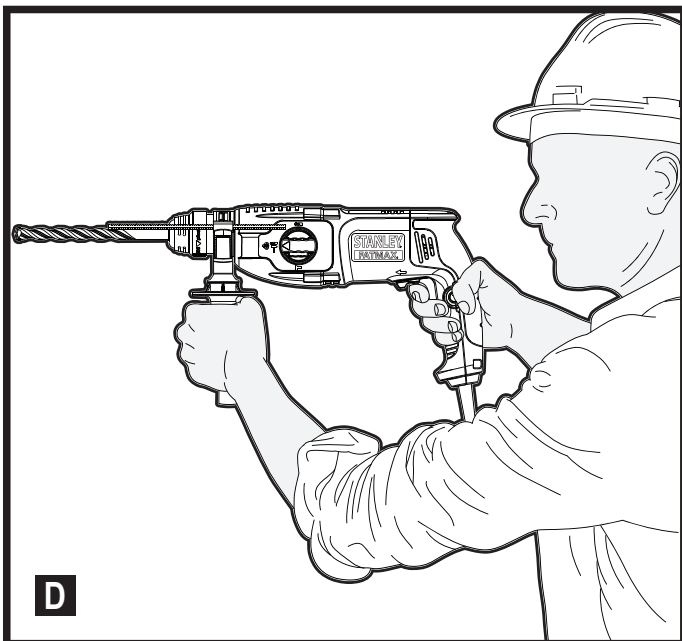
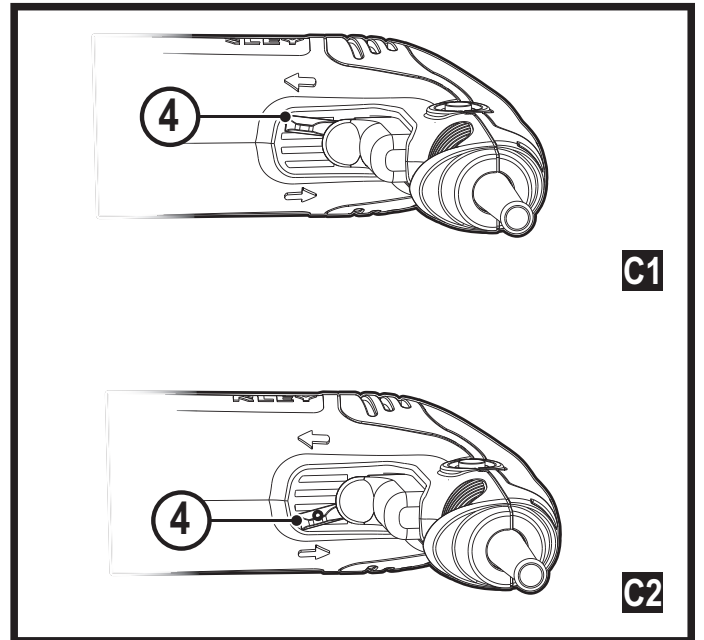
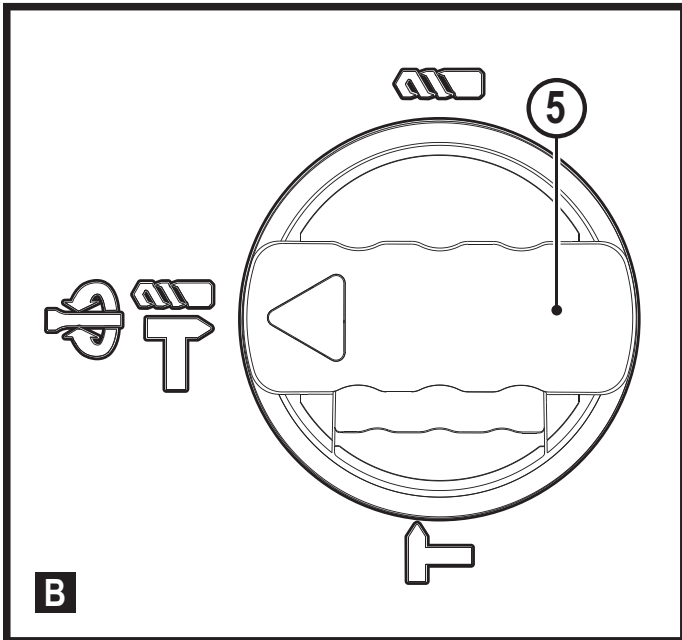
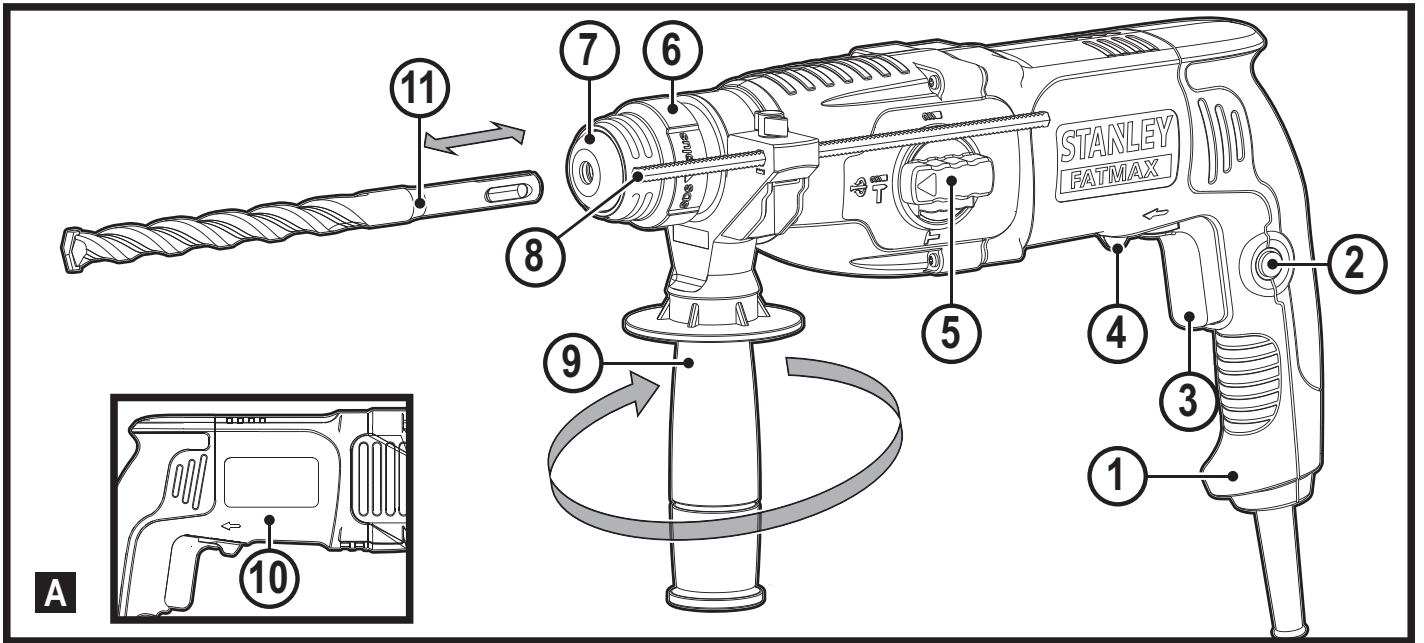
511117- 10 SK

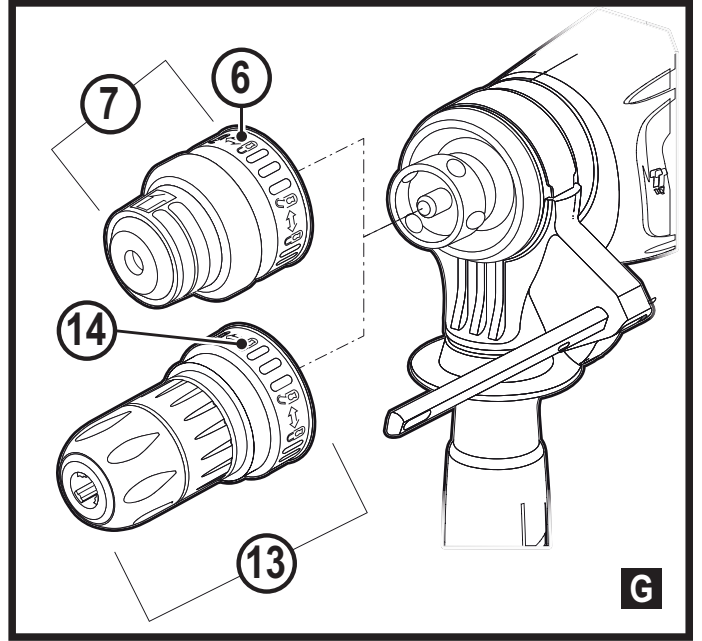
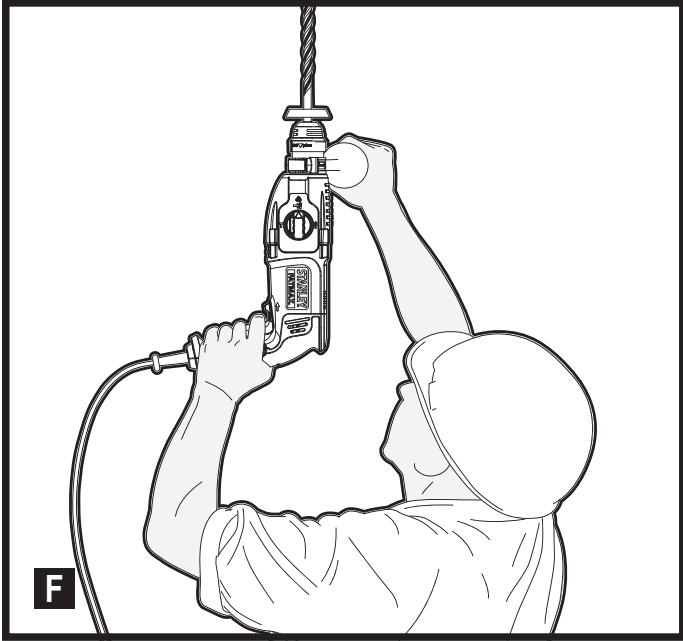
Preložené z pôvodného návodu

www.stanley.eu

SFMEH200

SFMEH210





Použitie výrobku

Vŕtacie kladivo STANLEY® FATMAX® SFMEH200 a SFMEH210 SDS-Plus je určené na vŕtanie otvorov do betónu, tehál, dreva a ocele, na nenáročné sekacie demolačné práce a na jadrové vŕtanie s karbidovými vŕtákmi. Toto náradie je určené na profesionálne aj súkromné neprofesionálne použitie.

Bezpečnostné pokyny

Všeobecné bezpečnostné pokyny pre prácu s elektrickým náradím



Varovanie! Prečítajte si všetky pokyny a bezpečnostné výstrahy. Nedodržanie nižšie uvedených varovaní a pokynov môže viesť k spôsobeniu úrazu elektrickým prúdom, k vzniku požiaru alebo k vážnemu zraneniu.

Všetky bezpečnostné varovania a pokyny uschovajte na budúce použitie.

Termín „elektrické náradie“ vo všetkých upozorneniach odkazuje na vaše náradie napájané zo siete (je vybavené prívodným káblom) alebo náradie napájané akumulátorom (bez prívodného kábla).

1. Bezpečnosť v pracovnom priestore

- Udržujte pracovný priestor čistý a dobre osvetlený.** Preplnený a neosvetlený pracovný priestor môže viesť k spôsobeniu úrazov.
- Nepracujte s elektrickým náradím vo výbušnom prostredí, ako sú priestory s výskytom horľavých kvapalín, plynov alebo prašných látok.** V elektrickom náradí dochádza k iskreniu, ktoré môže spôsobiť vznietenie horľavého prachu alebo výparov.
- Pri práci s elektrickým náradím zaistite bezpečnú vzdialenosť detí a ostatných osôb.** Rozptyľovanie môže spôsobiť stratu kontroly nad náradím.

2. Elektrická bezpečnosť

- Zástrčka prívodného kábla náradia musí zodpovedať zásuvke. Zástrčku nikdy žiadnym spôsobom neupravujte. Nepoužívajte pri uzemnenom elektrickom náradí žiadne upravené zástrčky.**
Neupravované zástrčky a zodpovedajúce zásuvky znižujú riziko vzniku úrazu elektrickým prúdom.
- Nedotýkajte sa uzemnených povrchov, ako sú napríklad potrubia, radiátory, elektrické sporáky a chladničky.** Pri uzemnení vášho tela vzrastá riziko úrazu elektrickým prúdom.
- Nevystavujte elektrické náradie dažďu alebo vlhkému prostrediu.**
Ak vnikne do elektrického náradia voda, zvýši sa riziko úrazu elektrickým prúdom.

- S prívodným káblom zaobchádzajte opatrne. Nikdy nepoužívajte prívodný kábel na prenášanie alebo posúvanie náradia a neťahajte zaň, ak chcete náradie odpojiť od elektrickej siete. Zabráňte kontaktu kábla s masťnými, horúcimi a ostrými predmetmi alebo pohyblivými časťami.** Poškodený alebo zapletený prívodný kábel zvyšuje riziko vzniku úrazu elektrickým prúdom.
- Pri práci s náradím vonku používajte predlžovacie káble určené na vonkajšie použitie.** Použitie kábla na vonkajšie použitie znižuje riziko úrazu elektrickým prúdom.
- Ak musíte s elektrickým náradím pracovať vo vlhkom prostredí, použite napájací zdroj s prúdovým chráničom (RCD).** Použitie prúdového chrániča (RCD) znižuje riziko úrazu elektrickým prúdom.

3. Bezpečnosť osôb

- Pri použití elektrického náradia zostaňte stále pozorní, sledujte, čo robíte a pracujte s rozvahou. Nepracujte s elektrickým náradím, ak ste unavení alebo ak ste pod vplyvom drog, alkoholu alebo liekov.** Chvilka nepozornosti pri práci s elektrickým náradím môže viesť k vážnemu zraneniu.
- Používajte prvky osobnej ochrany. Vždy používajte ochranu zraku.** Ochranné prostriedky ako respirátor, protišmyková pracovná obuv, prilba a chrániče sluchu, používané v príslušných podmienkach, znižujú riziko poranenia osôb.
- Zabráňte náhodnému zapnutiu náradia. Pred pripojením zdroja napätia alebo pred vložením akumulátora a pred zdvihnutím alebo prenášaním náradia skontrolujte, či je vypínač v polohe vypnuté.**
Prenášanie elektrického náradia s prstom na vypínači alebo pripojenie náradia k napájaciemu zdroju, ak je vypínač náradia v polohe zapnuté, môže spôsobiť úraz.
- Pred zapnutím náradia sa vždy uistite, či nie sú v jeho blízkosti kľúče alebo nastavovacie prípravky.** Nastavovacie kľúče ponechané na náradí môžu byť zachytené rotujúcimi časťami náradia a môžu spôsobiť úraz.
- Neprekážajte sami sebe. Pri práci vždy udržujte vhodný postoj a rovnováhu.** Tak je umožnená lepšia ovládateľnosť náradia v neočakávaných situáciách.
- Vhodne sa obliekajte. Nenoste voľný odev alebo šperky.** Dbajte na to, aby sa vaše vlasy, odev a rukavice nedostali do kontaktu s pohyblivými časťami. Voľný odev, šperky alebo dlhé vlasy môžu byť pohyblivými dielmi zachytené.
- Ak sú zariadenia vybavené adaptérom na pripojenie príslušenstva na zachytávanie prachu, zaistite jeho správne pripojenie a riadnu funkciu.** Použitie týchto zariadení môže znížiť nebezpečenstvo týkajúce sa prachu.

4. Použitie elektrického náradia a jeho údržba

- a. **Nepreťažujte elektrické náradie. Používajte na vykonávanú prácu správny typ náradia.** Pri použití správneho typu náradia bude práca vykonávaná lepšie a bezpečnejšie.
- b. **Ak nie je možné hlavný spínač náradia zapnúť a vypnúť, s náradím nepracujte.** Každé elektrické náradie s nefunkčným vypínačom je nebezpečné a musí sa opraviť.
- c. **Pred nastavovaním náradia, pred výmenou príslušenstva alebo ak náradie nepoužívate, odpojte zástrčku prívodného kábla od zásuvky alebo z náradia vyberte akumulátor.** Tieto preventívne bezpečnostné opatrenia znižujú riziko náhodného zapnutia náradia.
- d. **Uložte elektrické náradie mimo dosahu detí a nedovoľte ostatným osobám, ktoré toto náradie nevedia ovládať, alebo ktoré nepoznajú tieto bezpečnostné pokyny, aby s týmto elektrickým náradím pracovali.** Elektrické náradie je v rukách nekvalifikovanej obsluhy nebezpečné.
- e. **Vykonávajte údržbu elektrického náradia. Skontrolujte vychýlenie alebo zablokovanie pohyblivých častí, poškodenie jednotlivých dielov a iné okolnosti, ktoré môžu ovplyvniť chod náradia. Ak je náradie poškodené, nechajte ho opraviť.** Mnoho nehôd býva spôsobených zanedbanou údržbou náradia.
- f. **Rezné nástroje udržiavajte ostré a čisté.** Riadne udržiavané rezné nástroje s ostrými reznými čepeľami sú menej náchylné na zablokovanie a lepšie sa s nimi pracuje.
- g. **Používajte elektrické náradie, príslušenstvo a držiaky nástrojov podľa týchto pokynov a berte do úvahy prevádzkové podmienky a prácu, ktorá sa bude vykonávať.** Použitie elektrického náradia na iné účely, než na aké je určené, môže byť nebezpečné.

5. Servis

- a. **Opravy elektrického náradia zverte iba kvalifikovanému technikovi, ktorý bude používať originálne náhradné diely.** Tým zaistíte bezpečnú prevádzku náradia.

Doplňkové bezpečnostné pokyny na prácu s elektrickým náradím



Varovanie! Doplňkové bezpečnostné výstrahy pre vŕtacie a sekacie kladivá

- ◆ **Používajte ochranu sluchu.** Nadmerná hlučnosť môže spôsobiť stratu sluchu.
- ◆ **Používajte prídavné rukoväti dodávané s náradím.** Strata kontroly nad náradím môže viesť k úrazu.

- ◆ **Pri pracovných operáciách, pri ktorých by mohlo dôjsť ku kontaktu pracovného nástroja so skrytými vodičmi alebo s vlastným prívodným káblom, držte elektrické náradie vždy za izolované rukoväti.** Pri kontakte pracovného príslušenstva so „živým“ vodičom spôsobia neizolované kovové časti náradia obsluhu úraz elektrickým prúdom.
- ◆ Nikdy nepoužívajte sekáč v režime vŕtania. Príslušenstvo sa zasekne v materiáli a bude sa otáčať vŕtačka.
- ◆ Na zaistenie a upnutie obrobku k pracovnému stolu používajte svorky alebo iné vhodné prostriedky. Držanie obrobku rukou alebo opretie obrobku o časť tela nezaistí jeho stabilitu a môže viesť k strate kontroly.
- ◆ Pred vŕtaním do stien, podláh alebo stropov zistite polohu elektrických vedení a potrubí.
- ◆ Nedotýkajte sa vŕtáka ihneď po ukončení vŕtania, pretože môže byť horúci.
- ◆ V tomto návode je popísané určené použitie tohto náradia. Použitie iného príslušenstva alebo prídavného zariadenia a vykonávanie iných pracovných operácií než je odporúčané týmto návodom, môže predstavovať riziko zranenia obsluhy alebo riziko spôsobenia hmotných škôd.

Bezpečnosť ostatných osôb

- ◆ Toto náradie nie je určené na použitie osobami (vrátane detí) so zníženými fyzickými, zmyslovými alebo duševnými schopnosťami, alebo s nedostatkom skúseností a znalostí, ak týmto osobám nebol stanovený dohľad, alebo ak im neboli poskytnuté inštrukcie týkajúce sa použitia výrobku osobou zodpovednou za ich bezpečnosť.
- ◆ Deti musia byť pod dozorom, aby sa zaistilo, že sa s týmto zariadením nebudú hrať.

Zvyškové riziká

Ak sa toto zariadenie používa iným spôsobom, než je uvedené v priložených bezpečnostných varovaniach, môžu sa objaviť dodatočné zvyškové riziká. Tieto riziká môžu vzniknúť v dôsledku nesprávneho použitia, dlhodobého použitia atď. Napriek tomu, že sa dodržiavajú príslušné bezpečnostné predpisy a používajú sa bezpečnostné zariadenia, určité zvyškové riziká sa nemôžu vylúčiť. Tieto riziká sú nasledujúce:

- ◆ **Zranenia spôsobené kontaktom s akoukoľvek rotujúcou alebo pohybujúcou sa časťou.**
- ◆ **Zranenia spôsobené pri výmene dielov, pilových kotúčov alebo príslušenstva.**
- ◆ **Zranenia spôsobené dlhodobým použitím náradia. Ak používate akékoľvek náradie dlhší čas, zaistite, aby sa robili pravidelné prestávky.**
- ◆ **Poškodenie sluchu.**

- ♦ **Zdravotné riziká spôsobené vdychovaním prachu vytváraného pri použití náradia (príklad: – práca s drevom, najmä s dubovým, bukovým a MDF).**

Vibrácie

Deklarovaná úroveň vibrácií uvedená v technických údajoch a vo vyhlásení o zhode bola meraná v súlade so štandardnou skúšobnou metódou predpísanou normou EN 60745 a môže sa použiť na porovnanie jednotlivých náradí medzi sebou. Deklarovaná úroveň vibrácií sa môže tiež použiť na predbežné stanovenie času práce s týmto náradím.

Varovanie! Úroveň vibrácií pri aktuálnom použití elektrického náradia sa môže od deklarovanej úrovne vibrácií líšiť v závislosti od spôsobu použitia náradia. Úroveň vibrácií môže byť vzhľadom na uvedenú hodnotu vyššia.

Pri stanovení času pôsobenia vibrácií z dôvodu určenia bezpečnostných opatrení podľa požiadaviek normy 2002/44/EC na ochranu osôb pravidelne používajúcich elektrické náradie v zamestnaní, musí predbežný odhad pôsobenia vibrácií brať na zreteľ aktuálne podmienky použitia náradia s prihliadnutím na všetky časti pracovného cyklu, ako sú časy, keď je náradie vypnuté a keď beží naprázdno.

Štítky na náradí

Na náradí sú spoločne s dátumovým kódom zobrazené nasledujúce piktogramy:



Varovanie! Z dôvodu zníženia rizika spôsobenia úrazu si používateľ musí prečítať návod na použitie.



Používajte bezpečnostné ochranné okuliare.



Používajte ochranu sluchu.

Elektrická bezpečnosť



Toto zariadenie je opatrené dvojitou izoláciou. Preto nie je nutné použiť uzemňovací vodič. Vždy skontrolujte, či napájacie napätie siete zodpovedá napätiu na výkonovom štítku.

- ♦ Ak je poškodený prívodný kábel, musí sa vymeniť u výrobcu alebo v autorizovanom servise Stanley® FatMax®, aby sa zabránilo možným rizikám.

Použitie predlžovacieho kábla

Vždy používajte schválený typ predlžovacieho kábla, ktorý je vhodný pre príkon tohto náradia (pozrite technické údaje).

Predlžovací kábel musí byť vhodný na vonkajšie použitie a musí byť tiež tak označený. Môže sa použiť predlžovací kábel HO5VV-F s dĺžkou až 30 m a s prierezom vodiča

1,5 mm² bez toho, aby dochádzalo k výkonovým stratám pri prevádzke náradia.

Pred použitím predlžovací kábel riadne skontrolujte, či nie je poškodený alebo opotrebovaný. Ak je tento kábel poškodený, vymeňte ho. V prípade použitia navíjacieho kábla odviňte vždy celú dĺžku kábla.

Popis

Tento výrobok sa skladá z niektorých alebo zo všetkých nasledujúcich častí.

1. Hlavná rukoväť
2. Zaisťovacie tlačidlo
3. Spínač s plynulou reguláciou otáčok
4. Páčka pravého/ľavého chodu
5. Volič režimu
6. Objímka
7. Skľučovadlo SDS+
8. Hĺbkový doraz
9. Bočná rukoväť
10. Dátumový kód
11. Nástroj SDS-Plus
12. Zachytávač prachu
13. Rýchloupevňovacie skľučovadlo

Zostavenie

Varovanie! Pred vykonaním nasledujúcich operácií sa vždy uistite, či je toto náradie vypnuté a odpojené od zdroja napätia.

Upevnenie bočnej rukoväti (obr. A)

Varovanie! Pri práci s týmto náradím používajte, prosím, z bezpečnostných dôvodov bočnú rukoväť (9).

Bočná rukoväť môže byť upevnená tak, aby vyhovovala pravákovi aj ľavákovi.

- ♦ Otáčajte rukoväťou proti smeru pohybu hodinových ručičiek, kým nebudete môcť nasunúť bočnú rukoväť na prednú časť náradia.
- ♦ Nastavte bočnú rukoväť do požadovanej polohy.
- ♦ Utiahnite bočnú rukoväť otáčaním v smere pohybu hodinových ručičiek.

Varovanie! Pri práci s týmto náradím nezabudnite správne namontovať bočnú rukoväť.

Upevnenie pracovného nástroja (obr. A)

- ♦ Očistite a namažte upínaciu stopku (11) nástroja SDS Plus.
- ♦ Zasuňte upínaciu stopku príslušenstva do skľučovadla SDS + (7).
- ♦ Stlačte príslušenstvo dole a mierne s ním otáčajte, kým nezapadne do drážok.

- ◆ Zatiahnite za príslušenstvo, aby ste sa uistili, či je riadne zaistené.
Funkcia sekania a príklepového vrtania vyžaduje, aby príslušenstvo, ktoré je upnuté v držiaku nástrojov, vykonávalo v axiálnej osi pohyb v rozsahu niekoľkých centimetrov.
- ◆ Ak chcete príslušenstvo vybrať, stiahnite smerom dozadu objímku (6) a vyberte príslušenstvo z držiaka nástrojov.

Upevnenie zachytávača prachu (obr. E)

- ◆ Vložte nástroj SDS Plus (11) do zachytávača prachu (14) a potom zasuňte nástroj (11) so zachytávačom prachu do držiaka nástrojov (7).
- ◆ Používajte tento zachytávač prachu iba v prípade, ak sa náradie používa vo zvislej polohe (obr. F).

Použitie

Varovanie! Pri výmene pracovného príslušenstva vždy používajte rukavice.

Pri práci s náradím môžu byť obnažené kovové časti náradia a príslušenstva veľmi horúce. Používajte pri práci s náradím normálne zaťaženie. Zamedzte preťažovaniu. Nezaobchádzajte zle s týmto náradím a používajte ho správne podľa pokynov uvedených v tomto návode.

Varovanie! Pred vrtaním do stien, podláh alebo stropov zistite polohu elektrických vedení a potrubí.

Nastavenie hĺbky vrtania (obr. A)

Hĺbkový doraz je praktickou funkciou na zaistenie rovnakej hĺbky vrtania. Povoľte bočnú rukoväť, aby ste mohli nastaviť ukazovateľ hĺbky na požadovanú hĺbku vrtania. Po tomto nastavení bočnú rukoväť znovu utiahnite.

- ◆ Povoľte bočnú rukoväť (9) otáčaním proti smeru pohybu hodinových ručičiek.
- ◆ Nastavte hĺbkový doraz (8) do požadovanej polohy. Maximálna hĺbka vrtania zodpovedá vzdialenosti medzi špičkou vrtáka a prednou koncovou časťou hĺbkového dorazu.
- ◆ Utiahnite bočnú rukoväť otáčaním v smere pohybu hodinových ručičiek.

Zapnutie a vypnutie (obr. A)

Varovanie! Pred pripojením náradia k napájacemu zdroju sa uistite, či sa spínač s plynulou reguláciou otáčok môže voľne pohybovať a či sa po uvoľnení vracia do pôvodnej polohy. Pred zapnutím náradia, prosím, skontrolujte zaistenú polohu spínača a pred pripojením k napájacemu zdroju sa uistite, či je poistka spínača uvoľnená.

- ◆ Ak chcete náradie zapnúť, stlačte spínač s plynulou reguláciou otáčok (3). Otáčky náradia závisia od intenzity stlačenia tohto vypínača.
- ◆ Dodržiavajte základné pravidlo, ak budete používať vrtáky s veľkým priemerom, používajte nízke otáčky, a ak budete

používať vrtáky s menším priemerom, používajte vysoké otáčky.

- ◆ Ak chcete náradie používať v režime nepretržitej prevádzky, stlačte zaistovacie tlačidlo (2) a uvoľnite spínač s plynulou reguláciou otáčok.
- ◆ Ak chcete náradie vypnúť, uvoľnite spínač s plynulou reguláciou otáčok. Ak chcete vypnúť náradie, ktoré pracuje v režime nepretržitého chodu, znovu stlačte a uvoľnite spínač s plynulou reguláciou otáčok.

Výmena držiaka nástrojov SDS Plus za rýchlopínacie skľučovadlo (SMEH210 – obr. G)

- ◆ Otočte zaistovaciu objímku (6) do odistenej polohy a odoberte z náradia držiak nástrojov SDS Plus (7).
- ◆ Natlačte rýchlopínacie skľučovadlo (13) na hriadeľ a nastavte zaistovaciu objímku (14) do zaistenej polohy.

Ak chcete rýchlopínacie skľučovadlo nahradiť držiakom nástrojov SDS Plus, najskôr toto skľučovadlo odoberte podľa vyššie uvedeného postupu na odobratie držiaka nástrojov. Potom namontujte späť držiak nástrojov rovnakým spôsobom, akým bolo nasadené rýchlopínacie skľučovadlo, a uistite sa, či sa zaistovacia objímka nachádza v polohe zaistené.

Varovanie! Nikdy nepoužívajte štandardné skľučovadlá v režime príklepového vrtania.

Voľba prevádzkového režimu (obr. B)

Toto náradie sa môže použiť v nasledujúcich prevádzkových režimoch:



Rotačné vrtanie: na vrtanie do ocele, dreva a plastov.



Príklepové vrtanie: na vrtanie do betónu a muriva. Otáčanie nástroja: nepracovná poloha používaná iba na otáčanie plochého sekáča do požadovanej polohy.



Iba sekание: na nenáročné drážkovanie a sekание. V tomto režime sa môže toto náradie použiť aj ako páka na uvoľnenie zablokovaného vrtáka.

1. Ak chcete zvoliť prevádzkový režim, stlačte tlačidlo voliča režimu a otáčajte prepínačom voliča režimu (5), kým nebude volič ukazovať na symbol požadovaného režimu.
2. Uvoľnite tlačidlo voliča režimu a skontrolujte, či je spínač voliča režimu v zaistenej polohe.

Varovanie! Nevoľte pracovný režim, ak je náradie v chode.


Správna poloha rúk (obr. D, F)

Varovanie! Z dôvodu zníženia rizika vážneho zranenia VŽDY používajte správny úchop náradia, ako na uvedenom obrázku.

Varovanie! Z dôvodu zníženia rizika vážneho zranenia držte náradie VŽDY bezpečne a očakávajte náhle reakcie.


Správna poloha rúk vyžaduje, aby ste mali jednu ruku na bočnej rukoväti (9) a druhú ruku na hlavnej rukoväti (1).

Rotačné vrtanie (obr. B, D, C1/C2, G)

- ◆ Pri vrtaní do ocele, dreva a plastu nastavte volič pracovného režimu (5) do polohy .
- ◆ Upevnite na náradie zostavu skľučovadla. V závislosti od typu vášho náradia postupujte podľa nasledujúcich pokynov:
SFMEH210: Nahradte držiak nástrojov SDS Plus (7) rýchlopínacím skľučovadlom (13).

Varovanie! V režime príklepového vrtania nikdy nepoužívajte štandardné skľučovadlá.

Príklepové vrtanie (obr. B)

- ◆ Pri príklepovom vrtaní do muriva a betónu nastavte volič prevádzkového režimu (5) do polohy .
- ◆ Vrták musí byť umiestnený presne do polohy vrtaného otvoru. Potom stlačte spínač, aby ste dosiahli optimálne účinky.
Uistite sa, či je náradie v správnej polohe, aby ste zabránili vychýleniu vrtáka z otvoru.
- ◆ Ak bude vrtaný otvor zanesený zvyškami materiálu alebo jemným prachom, nevyvíjajte, prosím, na náradie väčší tlak. Pred vyťahnutím vrtáka z vrtaného otvoru sa musí náradie uviesť do chodu naprázdno. Ak sa tento úkon niekoľkokrát zopakuje, nečistoty v otvore sa odstránia a môže pokračovať normálne vrtanie.

Varovanie! Hneď ako sa vrták dostane do kontaktu s oceľovými výstuhami v betóne, môže dôjsť k nebezpečnému spätnému rázu náradia. Vždy držte náradie pevne a stojte v rovnovážnej a stabilnej polohe, aby ste zabránili nebezpečnému spätnému rázu.

Bezpečnostná spojka

Všetky vrtacie kladivá sú vybavené bezpečnostnou spojkou, ktorá obmedzuje maximálne momentové reakcie prenášané na obsluhu v prípade zablokovania vrtáka. Táto funkcia takisto zabraňuje zastaveniu prevodov a elektrického motora. Táto spojka s obmedzovačom momentu bola nastavená už vo výrobnom závode a nemôže sa nastaviť.

Zariadenie proti preťaženiu

Ak dôjde k zachyteniu alebo zablokovaniu vrtáka, hnacia sila prenášaná na hriadeľ vrtáčky sa odpojí. Tak dôjde k vytvoreniu silného spätného rázu, a preto je nutné, aby ste náradie držali pevne oboma rukami, aby bola zachovaná vaša stabilná poloha.

Drážkovanie a sekacie (obr. B)

- ◆ Nastavte spínač voliča režimu (5) do polohy „iba príklepové vrtanie“ .

- ◆ Vložte do držiaka vhodný sekáč a rukou ho nastavte do takej polohy, aby došlo k jeho zaisteniu.
- Nastavte bočnú rukoväť (9) do požadovanej polohy.
- Zapnite náradie a začnite prácu.
Po ukončení práce a pred odpojením prívodného kábla náradie vždy vypnite.

Varovanie! Nepoužívajte toto náradie na miešanie alebo čerpanie ľahko zápalných alebo výbušných kvapalín (benzín, alkohol atď.). Nepoužívajte toto náradie na miešanie horľavých kvapalín označených zodpovedajúcou etiketou.

Príslušenstvo

Výkon vášho náradia závisí od používaného príslušenstva. Príslušenstvá Stanley® FatMax® a Piranha sú navrhnuté a vyrobené podľa noriem pre vysokú kvalitu a sú určené na zvýšenie výkonu vášho náradia. Použitím tohto príslušenstva docielite najlepší výsledok, aký vám vaše náradie môže poskytnúť.

Údržba

Vaše zariadenie/náradie Stanley® FatMax® s prívodným káblom alebo napájané akumulátorom bolo skonštruované tak, aby pracovalo dlhý čas s minimálnymi nárokmi na údržbu. Dôkladná starostlivosť o náradie a jeho pravidelné čistenie vám zaisťujú jeho bezproblémový chod.

Varovanie! Pred vykonávaním akejkoľvek údržby náradia napájaného káblom alebo akumulátorom:

- ◆ Vypnite zariadenie/náradie a odpojte ho od siete.
- ◆ Alebo zariadenie/náradie vypnite a vyberte z neho akumulátor, ak je toto zariadenie/náradie napájané odoberateľným akumulátorom.
- ◆ Alebo ak nie je možné akumulátor vybrať, nechajte náradie v chode, kým nedôjde k úplnému vybitiu akumulátora.
- ◆ Pred čistením odpojte nabíjačku od siete. Vaša nabíjačka nevyžaduje žiadnu údržbu okrem pravidelného čistenia.
- ◆ Vetracie otvory zariadenia/náradia/nabíjačky pravidelne čistite mäkkou kefou alebo suchou handričkou.
- ◆ Pomocou vlhkej handričky pravidelne čistite kryt motora. Nepoužívajte žiadne abrazívne čistiace prostriedky alebo rozpúšťadlá.
- ◆ Pravidelne otvárajte skľučovadlo a poklepaním odstráňte prach z vnútornej časti náradia (ak je náradie opatrené skľučovadlom).

Výmena sieťovej zástrčky (iba pre Veľkú Britániu a Írsko)

Ak budete inštalovať novú zástrčku prívodného kábla:

- ◆ Bezpečne zlikvidujte starú zástrčku.
- ◆ Pripojte hnedý vodič k svorke pod napätím na novej zástrčke.
- ◆ Modrý vodič pripojte k nulovej svorke.

Varovanie! Na uzemňovaciu svorku nebude pripojený žiadny vodič.

Dodržiujte montážne pokyny dodávané s kvalitnými zástrčkami.

Odporúčaná poistka: 10 A.

Ochrana životného prostredia



Triedzte odpad. Výrobky a akumulátory označené týmto symbolom sa nesmú vyhadzovať do bežného domáceho odpadu.

Výrobky a akumulátory obsahujú materiály, ktoré je možné obnoviť alebo recyklovať, čo znižuje dopyt po surovinách.

Recyklujte, prosím, elektrické výrobky a akumulátory podľa miestnych predpisov. Ďalšie informácie nájdete na internetovej adrese www.2helpU.com

Technické údaje

		SFMEH200 (Typ 1)	SFMEH210 (Typ 1)
Napájacie napätie	V	220 – 240	220 – 240
Frekvencia	Hz	50 – 60	50 – 60
Príkion	W	780	800
Otáčky naprázdno	min ⁻¹	0 – 1 250	0 – 1 250
Počet rázov	rázy/ min.	0 – 4 670	0 – 4 670
Energia rázu (EPTA/Max)	J	2,2/23,1	2,4/2,4
Maximálny priemer vrtáka			
- Drevo	mm	30	30
- Kov	mm	13	13
- Betón	mm	24	26
Hmotnosť	kg	2,6	2,7

SFMEH200 – Hladina akustického tlaku podľa normy EN60745:

Akustický tlak (L _{PA})	dB(A)	92,5
Odchýlka akustického tlaku (K _{PA})	dB(A)	3
Akustický výkon (L _{WA})	dB(A)	103,5
Odchýlka akustického výkonu (K _{WA})	dB(A)	3
Hodnota vibrácií ah:		
(a _{h,CHeg})	m/s ²	16,3
(a _{h,HD})	m/s ²	17,2
Odchýlka (K)	m/s ²	1,5

SFMEH210 – Hladina akustického tlaku podľa normy EN60745:

Akustický tlak (L _{PA})	dB(A)	90,7
Odchýlka akustického tlaku (K _{PA})	dB(A)	3
Akustický výkon (L _{WA})	dB(A)	101,7
Odchýlka akustického výkonu (K _{WA})	dB(A)	3
Hodnota vibrácií ah:		
(a _{h,CHeg})	m/s ²	17,6
(a _{h,HD})	m/s ²	17,4
Odchýlka (K)	m/s ²	1,5

ES Vyhlásenie o zhode v rámci EÚ

SMERNICA PRE STROJOVÉ ZARIADENIA



Vŕtacie kladivo SFMEH200, SFMEH210

Spoločnosť Stanley Europe vyhlasuje, že tieto výrobky popisované v technických údajoch spĺňajú požiadavky nasledujúcich noriem:

2006/42/EC, EN 60745-1, EN 60745-2-6.

Tieto výrobky spĺňajú taktiež požiadavky smerníc 2014/30/EÚ a 2011/65/EÚ. Ak chcete získať ďalšie informácie, kontaktujte, prosím, spoločnosť Stanley Europe na nasledujúcej adrese alebo na adresách uvedených na konci tohto návodu.

Nižšie podpísaná osoba je zodpovedná za zostavenie technických údajov a vydáva toto vyhlásenie v zastúpení spoločnosti Stanley Europe.

A.P. Smith

Riaditeľ technického oddelenia

Stanley® FatMax® Europe, Egide Walschaertsstraat14-18,

2800 Mechelen, Belgicko

27. 6. 2019

Záruka

Spoločnosť Stanley Europe je presvedčená o kvalite svojich výrobkov a ponúka mimoriadnu záruku pre používateľov tohto náradia. Táto záruka sa ponúka ako mimoriadna a žiadnym spôsobom neovplyvní Vaše zmluvné práva, ak ste súkromný neprofesionálny užívateľ. Táto záruka platí vo všetkých členských štátoch EÚ a Európskej zóny voľného obchodu EFTA.

PLNÁ ZÁRUKA

Spoločnosť Stanley Europe garantuje počas trvania záručnej lehoty (24 mesiacov pri nákupe na priamu osobnú spotrebu, 12 mesiacov pri nákupe na podnikateľskú činnosť) bezplatné odstránenie akejkoľvek materiálovej alebo výrobnnej chyby za nasledujúcich podmienok:

- ◆ Tento výrobok sa používal iba správnym spôsobom a v súlade s pokynmi uvedenými v návode pre jeho obsluhu.
- ◆ Výrobok bol vystavený bežnému použitiu a opotrebovaniu.
- ◆ Výrobok nebol opravovaný neoprávnenými osobami.
- ◆ Bol predložený doklad o kúpe.
- ◆ Bol výrobok Stanley Fat Max vrátený kompletný so všetkými pôvodnými komponentami.

Ak požadujete reklamáciu, kontaktujte najbližšieho autorizovaného predajcu alebo vyhľadajte autorizovaného predajcu Stanley Fat Max v katalógu Stanley Fat Max alebo kontaktujte predajcu na adrese, ktorá je uvedená v tomto návode. Zoznam autorizovaných servisov Stanley Fat Max a všetky podrobnosti o našom popredajnom servise nájdete aj na internetovej adrese: **www.stanley.eu/3**

ZVÝHODNENÁ ZÁRUKA

Na získanie zvýhodnenej trojročnej záruky je nutné vykonať registráciu na nižšie uvedenej adrese a v uvedenom termíne.

- ◆ Registrácia sa vyžaduje do 4 týždňov od zakúpenia.
- ◆ Registrácia je na tejto adrese:
<http://www.stanley.eu/3>.

STANLEY BLACK & DECKER SLOVAKIA S.R.O.

Vysoká 2/b
811 06 Bratislava
Tel.: 00420 261 009 772
Fax: 00420 261 009 784
www.stanleyworks.sk
obchod@sbdinc.com

STANLEY BLACK & DECKER CZECH REPUBLIC S.R.O.

Türkova 5b
149 00 Praha 4
Česká Republika
Tel.: 00420 261 009 772
Fax: 00420 261 009 784
Servis: 00420 244 403 247
www.stanleyworks.cz
obchod@sbdinc.com

BAND SERVIS

Paulínska 22
917 01 Trnava
Tel.: 00421 335 511 063
Fax: 00421 335 512 624
www.bandservis.sk
p.talajka@bandservis.sk

BAND SERVIS

Južná trieda 17 (budova TWD)
040 01 Košice
Tel.: 00421 556 233 155
bandserviske@zoznam.sk

BAND SERVIS

K Pasekám 4440
760 01 Zlín
Tel.: 00420 577 008 550,1
Fax: 00420 577 008 559
www.bandservis.cz
bandservis@bandservis.cz

BAND SERVIS

Kláštorského 2
140 00 Praha 4
Tel.: 00420 244 403 247
Fax: 00420 241 770 167
j.kraus@bandservis.cz
www.bandservis.cz
bandservis@bandservis.cz



ZÁRUČNÍ LIST



ZÁRUČNÝ LIST



ZÁRUČNÍ DOBA POSKYTOVANÁ PRODEJCEM NA PRODANÝ VÝROBEK JE:
ZÁRUČNÁ DOBA POSKYTOVANÁ PREDAJCOM NA PREDANÝ VÝROBEK JE:

- 24 měsíců při prodeji zboží fyzické osobě – spotřebiteli pro soukromou přímou spotřebu (§ 620 Občanského zákoníku)
- 24 mesiacov pri predaji tovaru fyzickej osobe – spotrebiteľovi pre súkromnú priamu osobnú spotrebu (§ 52 a § 620 Občianskeho zákonníka)
- 12 měsíců při prodeji zboží podnikateli, který ho používá v rámci své obchodní nebo jiné podnikatelské činnosti (§ 429 Obchodního zákoníku)
- 12 mesiacov pri predaji tovaru podnikateľovi, ktorý koná v rámci svojej obchodnej alebo inej podnikateľskej činnosti (§ 429 Obchodného zákonníka)

Od data prodeje/Od dátumu predaja:

Kupující prohlašuje, že účel nákupu je pro/Kupujúci prehlasuje, že účel nákupu je pre:

- Přímou osobní spotřebu/Priamu osobnú spotrebu
- Obchodní a podnikatelskou činnost/obchodnú a podnikateľskú činnosť

IČO:

Číslo pokladního dokladu - faktury/Číslo pokladničného dokladu - faktúry:

TYP VÝROBKU:

CZ	Výrobní kód	Datum prodeje	Razítko prodejny Podpis
SK	Číslo série	Dátum predaja	Pečiatka predajne Podpis

CZ

Adresy servisu
Band Servis
Klásterského 2
CZ-140 00 Praha 4
Tel.: 00420 244 403 247
Fax: 00420 241 770 167

Band Servis
K Pasekám 4440
CZ-76001 Zlín
Tel.: 00420 577 008 550,1
Fax: 00420 577 008 559
<http://www.bandservis.cz>

SK

Adresa servisu
Band Servis
Paulínska ul. 22
SK-91701 Trnava
Tel.: 00421 335 511 063
Fax: 00421 335 512 624

CZ Dokumentace záruční opravy

SK Záznamy o záručných opravách

CZ	Číslo	Datum příjmu	Datum zakázky	Číslo zakázky	Závada	Razítko Podpis
SK	Číslo dodávky	Dátum nahlásenia	Dátum opravy	Číslo objednávky	Popis poruchy	Pečiatka Podpis