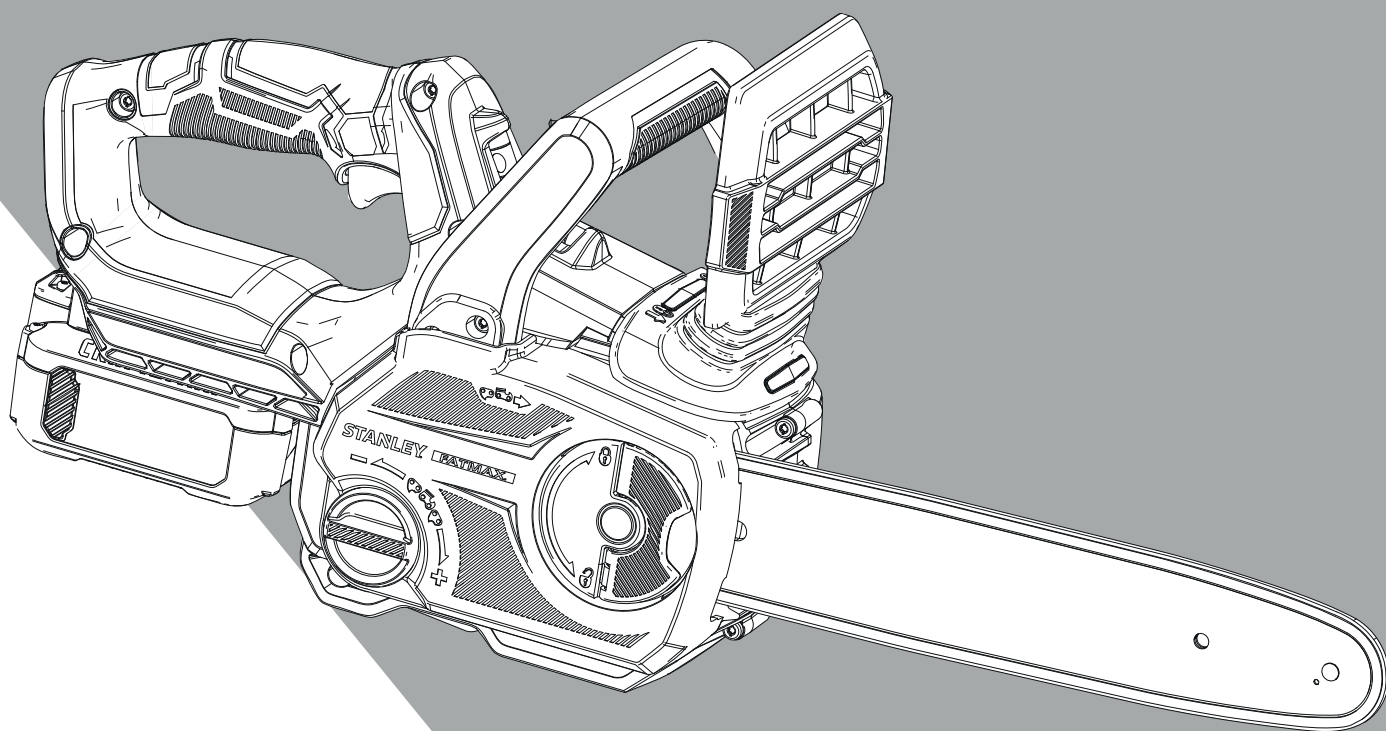


STANLEY®

FATMAX®

V20

LITHIUM ION

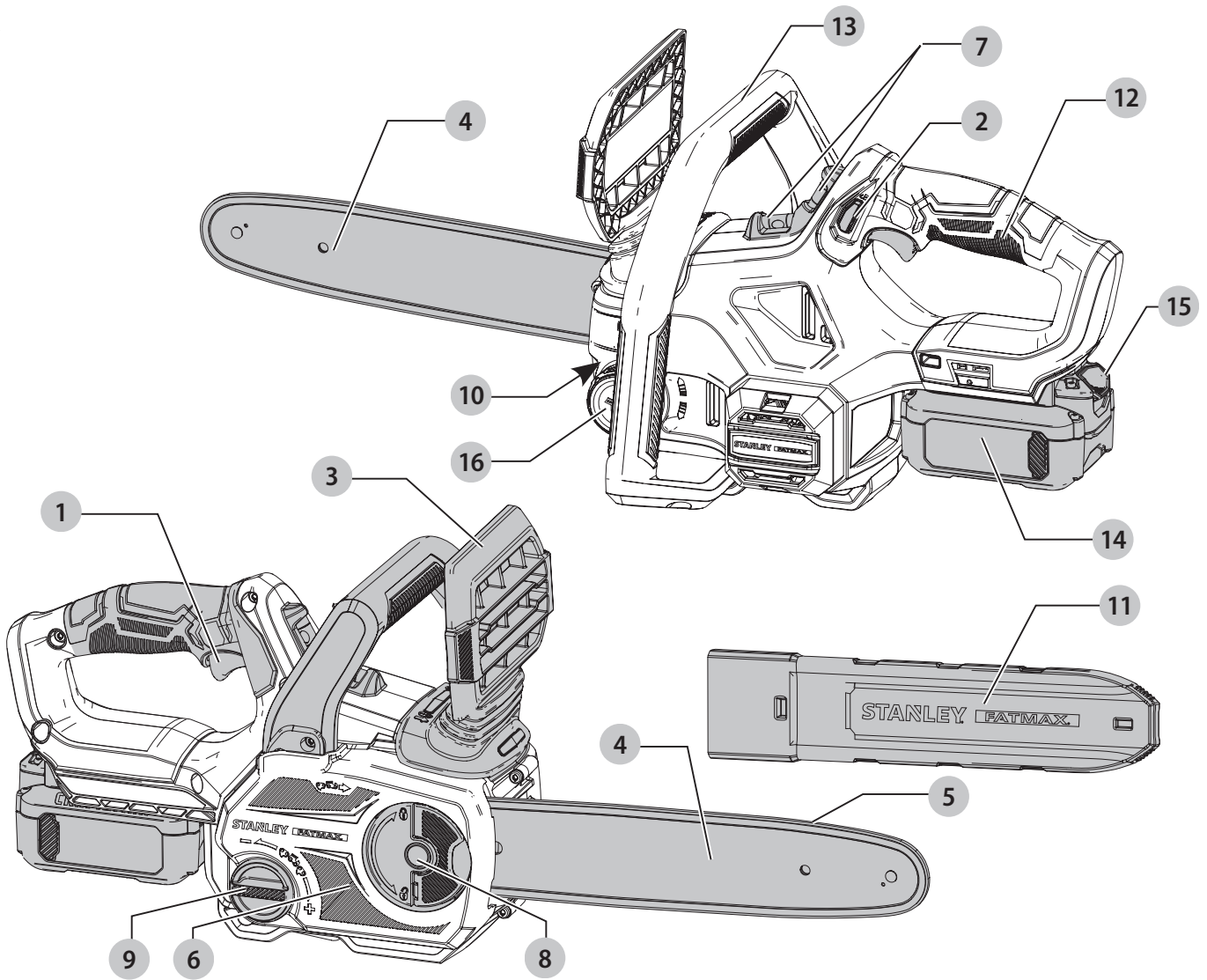


588783 - 82 CZ

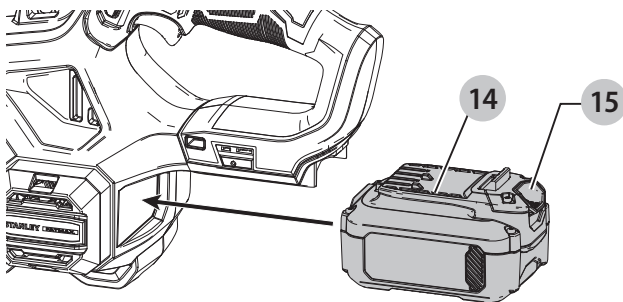
Přeloženo z původního návodu

SFMCCS630

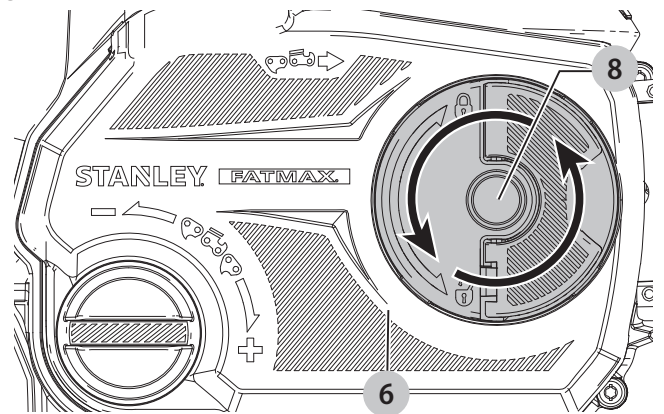
Obr. A



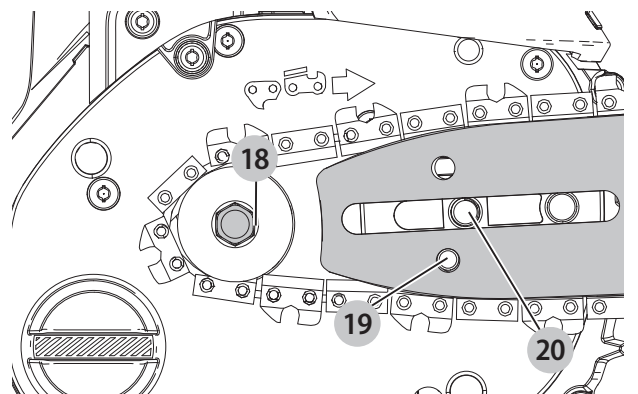
Obr. B



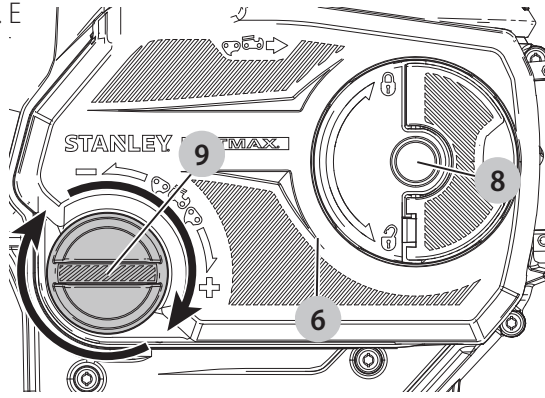
Obr. C



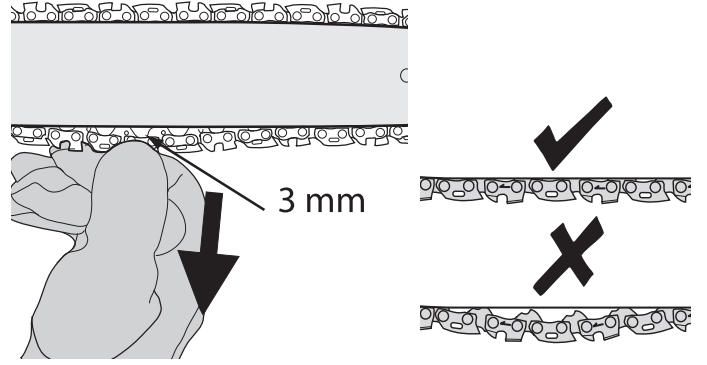
Obr. D



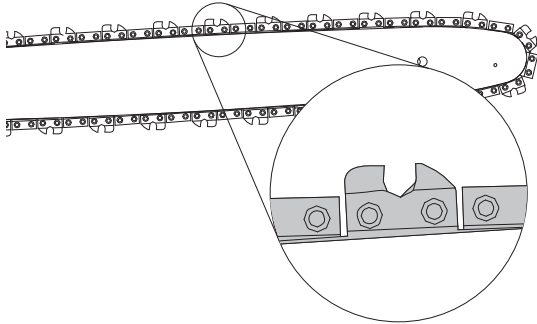
Obr. E



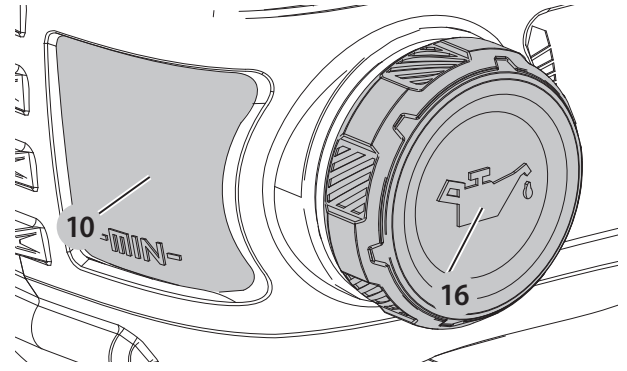
Obr. F



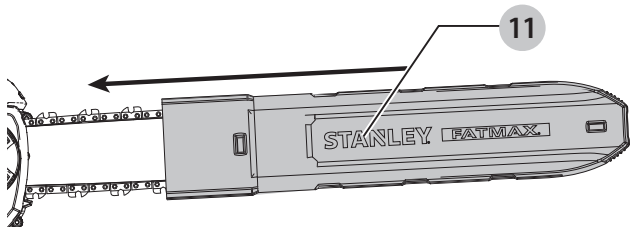
Obr. G



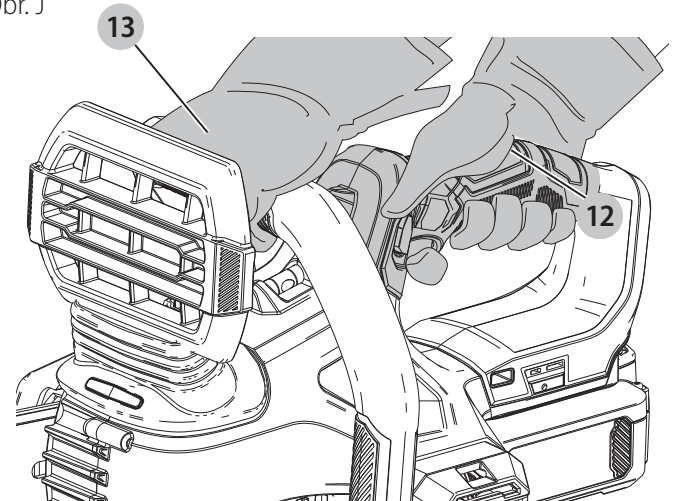
Obr. H



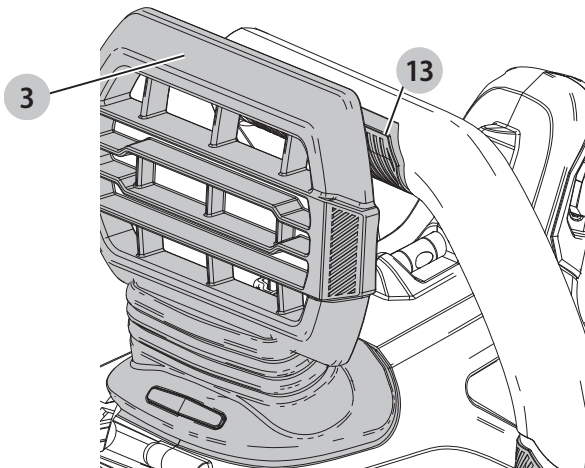
Obr. I



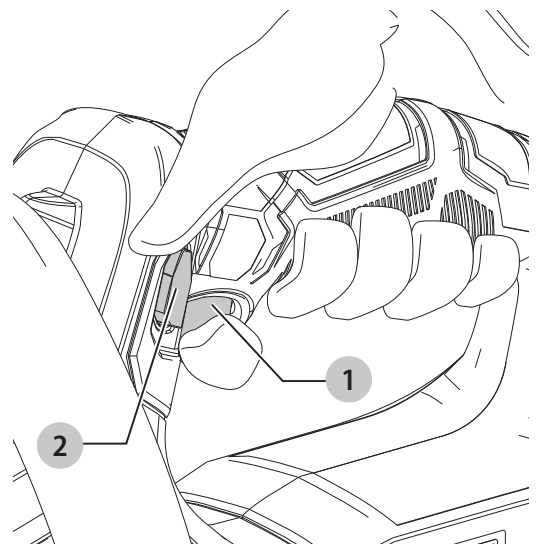
Obr. J



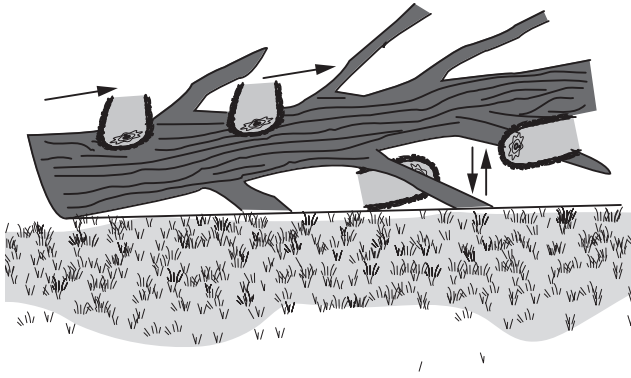
Obr. K



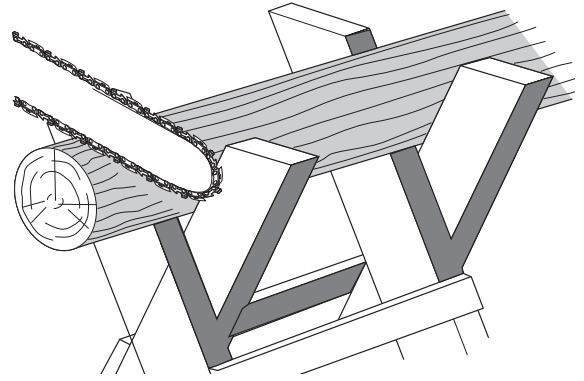
Obr. L



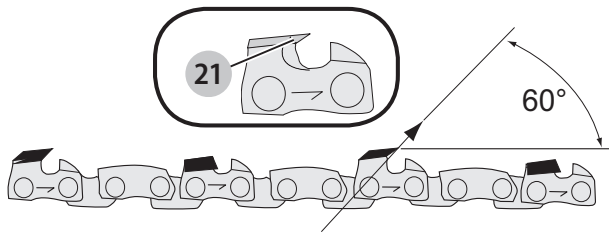
Obr. M



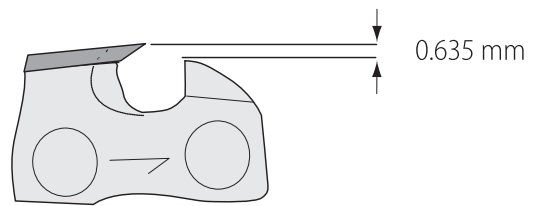
Obr. N



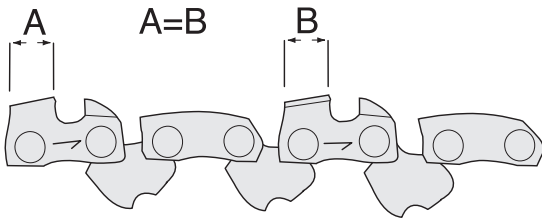
Obr. O



Obr. P



Obr. Q



ŘETĚZOVÁ PILA 30 CM 18 V SFMCCS630

Blahopřejeme Vám!

Zvolili jste si nářadí značky STANLEY FATMAX. Léta zkušeností, důkladný vývoj výrobků a inovace vytvořily ze společnosti STANLEY FATMAX jednoho z nejspolehlivějších partnerů pro uživatele profesionálního elektrického nářadí.

Technické údaje

		SFMCCS630
Napájecí napětí	V _{DC}	18
Typ baterie		Li-Ion
Typ		1
Délka lišty	cm	30
Maximální rychlost řetězu (naprázdno)	m/s	7,7
Maximální délka řezu	cm	25
Nádržka na olej	ml	230
Hmotnost (bez baterie)	kg	3,86

Hodnoty týkající se hlučnosti a vibrací (prostorový vektorový součet) podle normy EN60745-2-13.

L _{PA} (hladina akustického tlaku)	dB(A)	86
L _{WA} (hladina akustického výkonu)	dB(A)	98
K (odchylka uvedené hodnoty týkající se hluku)	dB(A)	1,6
Hodnota vibrací a _H =	m/s ²	3,9
Odchylka K =	m/s ²	1,5

Velikost vibrací uvedená v tomto dokumentu byla měřena podle normalizovaných požadavků, které jsou uvedeny v normě EN60745 a může být použita pro srovnání jednoho nářadí s ostatními. Tyto hodnoty mohou být použity pro předběžný odhad hluku a vibrací působících na obsluhu.



VAROVÁNÍ: Deklarované hodnoty vibrací se vztahují na určené standardní použití tohoto nářadí. Je-li ovšem nářadí použito pro různé aplikace s rozmanitým příslušenstvím nebo je-li prováděna jeho nedostatečná údržba, velikost vibrací může být odlišná. Tak se může během celkové pracovní doby značně prodloužit doba působení vibrací na obsluhu.

Odhad míry působení vibrací na obsluhu musí počítat také s dobou, kdy je toto nářadí vypnuto, nebo kdy je v chodu naprázdno a aktuálně neprovádí žádnou práci. Během celkové pracovní doby se tak může doba působení vibrací na obsluhu značně zkrátit.

Zjistěte si další doplňková bezpečnostní opatření, která chrání obsluhu před účinkem vibrací, jako jsou: údržba nářadí a jeho příslušenství, udržování rukou v teple, organizace způsobů práce.

Kat. č. baterie	Výstupní napětí	Nabíječka SFMCB12
SFMCB202	18	X
SFMCB204	18	X
SFMCB206	18	X

„X“ indikuje, že je tato baterie kompatibilní s touto konkrétní nabíječkou. Podrobnější informace najdete v tomto návodu k použití.

Prohlášení o shodě – EC

Směrnice pro strojní zařízení



Řetězová pila 18 V SFMCCS630

Společnost STANLEY FATMAX prohlašuje, že tyto výrobky popisované v části **Technické údaje** splňují požadavky následujících norem:

2006/42/EC, EN60745-1:2009+A11:2010,
EN60745-2-13:2009+A1:2010.

2000/14/EC, Příloha V, DEKRA Certification B.V., Meander 1051 / P.O. Box 5185 6825 MJ ARNHEM / 6802 ED

ARNHEM

Netherlands

Číslo úředně stanoveného orgánu: 0344

L_{PA} (měřený akustický tlak) 86 dB(A)
odchylka K = 1,6 dB(A)

L_{WA} (zaručená hodnota akustického výkonu) 100 dB(A)

Tyto výrobky splňují také požadavky směrnic 2014/30/EU a 2011/65/EU. Chcete-li získat další informace, kontaktujte prosím společnost STANLEY FATMAX na následující adrese nebo na adresách uvedených na konci tohoto návodu.

Níže podepsaná osoba je odpovědná za sestavení technických údajů a provádí toto prohlášení v zastoupení společnosti STANLEY FATMAX.

A. P. Smith

Ředitel technického oddělení

STANLEY FATMAX Europe, Egide Walschaertsstraat 14-18,
2800 Mechelen, Belgium

11. 10. 2019



VAROVÁNÍ: Z důvodu omezení rizika zranění si přečtěte tento návod k obsluze.

Definice: Bezpečnostní pokyny

Níže uvedené definice popisují stupeň závažnosti každého označení. Přečtěte si pozorně návod k obsluze a věnujte pozornost těmto symbolům.



NEBEZPEČÍ: Označuje bezprostředně hrozící rizikovou situaci, která, není-li jí zabráněno, **povede** k způsobení **vážného nebo smrtelného zranění**.



VAROVÁNÍ: Označuje potenciálně rizikovou situaci, která, není-li jí zabráněno, **může** vést k způsobení **vážného nebo smrtelného zranění**.



UPOZORNĚNÍ: Označuje potenciálně rizikovou situaci, která, není-li jí zabráněno, **může** vést k způsobení **lehkého nebo středně vážného zranění**.

POZNÁMKA: Označuje postup **nesouvisející se způsobením zranění**, který, není-li mu zabráněno, **může** vést k **poškození zařízení**.



Upozorňuje na riziko úrazu způsobeného elektrickým proudem.



Upozorňuje na riziko vzniku požáru.

Všeobecné bezpečnostní pokyny pro práci s elektrickým nářadím



VAROVÁNÍ: Přečtěte si **všechny pokyny a bezpečnostní výstrahy**. Nedodržení uvedených varování a pokynů může vést k úrazu elektrickým proudem, požáru a vážnému zranění.

VEŠKERÁ BEZPEČNOSTNÍ VAROVÁNÍ A POKYNY USCHOVEJTE PRO DALŠÍ POUŽITÍ

Termín „elektrické nářadí“ ve všech upozorněních odkazuje na vaše nářadí napájené ze sítě (je opatřeno napájecím kabelem) nebo nářadí napájené baterií (bez napájecího kabelu).

1) Bezpečnost v pracovním prostoru

- Pracovní prostor udržujte čistý a dobře osvětlený.** Přeplněný a neosvětlený pracovní prostor může vést ke způsobení úrazů.
- Nepracujte s elektrickým nářadím ve výbušném prostředí, jako jsou například prostory s výskytem hořlavých kapalin, plynů nebo prašných látek.** V elektrickém nářadí dochází k jiskření, které může způsobit vznícení hořlavého prachu nebo výparů.
- Při práci s nářadím zajistěte bezpečnou vzdálenost dětí a ostatních osob.** Rozptylování může způsobit ztrátu kontroly nad nářadím.

2) Elektrická bezpečnost

- Zástrčka napájecího kabelu nářadí musí odpovídat zásuvce. Zástrčku nikdy žádným způsobem neupravujte. Nepoužívejte u uzemněného elektrického nářadí žádné upravené zástrčky.** Neupravované zástrčky a odpovídající zásuvky snižují riziko způsobení úrazu elektrickým proudem.
- Nedotýkejte se uzemněných povrchů, jako jsou například potrubí, radiátory, elektrické sporáky**

a chladničky. Při uzemnění vašeho těla vzrůstá riziko úrazu elektrickým proudem.

- Nevystavujte elektrické nářadí dešti nebo vlhkému prostředí.** Vnikne-li do elektrického nářadí voda, zvýší se riziko úrazu elektrickým proudem.
- S napájecím kabelem zacházejte opatrně. Nikdy nepoužívejte napájecí kabel k přenášení nebo posouvání nářadí a netahejte za něj, chcete-li nářadí odpojit od elektrické sítě. Zabraňte kontaktu kabelu s mastnými, horkými a ostrými předměty nebo pohyblivými částmi.** Poškozený nebo zauzlený napájecí kabel zvyšuje riziko úrazu elektrickým proudem.
- Při práci s nářadím venku používejte prodlužovací kabely určené pro venkovní použití.** Použití kabelu pro venkovní použití snižuje riziko úrazu elektrickým proudem.
- Při práci s elektrickým nářadím ve vlhkém prostředí musí být v napájecím okruhu použit proudový chránič (RCD).** Použití proudového chrániče (RCD) snižuje riziko úrazu elektrickým proudem.

3) Bezpečnost osob

- Zůstaňte stále pozorní, sledujte, co provádíte a při práci s elektrickým nářadím pracujte s rozvahou. Nepracujte s elektrickým nářadím, jste-li unavení nebo jste-li pod vlivem drog, alkoholu nebo léků.** Chvilka nepozornosti při práci s elektrickým nářadím může vést k vážnému zranění.
- Používejte prvky osobní ochrany. Vždy používejte ochranu zraku.** Ochranné prostředky jako respirátor, neklouzavá pracovní obuv, přilba a chrániče sluchu, používané v příslušných podmínkách, snižují riziko poranění osob.
- Zabraňte náhodnému spuštění. Před připojením zdroje napětí nebo před vložením baterie a před zvednutím nebo přenášením nářadí zkontrolujte, zda je spínač v poloze vypnuto.** Přenášení elektrického nářadí s prstem na spínači nebo připojení nářadí k napájecímu zdroji, je-li spínač nářadí v poloze zapnuto, může způsobit úraz.
- Před spuštěním nářadí se vždy ujistěte, zda nejsou v jeho blízkosti klíče nebo seřizovací přípravky.** Seřizovací klíče ponechané na nářadí mohou být zachyceny rotujícími částmi nářadí a mohou způsobit úraz.
- Nepřekázejte sami sobě. Při práci vždy udržujte vhodný postoj a rovnováhu.** Tak je umožněna lepší ovladatelnost nářadí v neočekávaných situacích.
- Vhodně se oblékejte. Nenoste volný oděv nebo šperky. Dbejte na to, aby se vaše vlasy, oděv a rukavice nedostaly do kontaktu s pohyblivými částmi.** Volný oděv, šperky nebo dlouhé vlasy mohou být pohyblivými díly zachyceny.
- Pokud jsou zařízení vybavena adaptérem pro připojení odsávacího zařízení, zajistěte jeho správné připojení a řádnou funkci.** Použití těchto zařízení může snížit nebezpečí týkající se prachu.

4) Použití elektrického nářadí a jeho údržba

- a) **Nepřetěžujte elektrické nářadí. Používejte pro prováděnou práci správný typ nářadí.** Při použití správného typu nářadí bude práce provedena lépe a bezpečněji.
- b) **Pokud nelze spínač nářadí zapnout a vypnout, s nářadím nepracujte.** Každé elektrické nářadí s nefunkčním spínačem je nebezpečné a musí být opraveno.
- c) **Před seřizováním nářadí, před výměnou příslušenství, nebo pokud nářadí nepoužíváte, odpojte zástrčku napájecího kabelu od zásuvky nebo z nářadí vyjměte baterii.** Tato preventivní bezpečnostní opatření snižují riziko náhodného spuštění nářadí.
- d) **Pokud nářadí nepoužíváte, uložte jej mimo dosah dětí a zabraňte tomu, aby bylo toto nářadí použito osobami, které nejsou seznámeny s jeho obsluhou nebo s tímto návodem.** Elektrické nářadí je v rukou nekvalifikované obsluhy nebezpečné.
- e) **Provádějte údržbu elektrického nářadí. Zkontrolujte vychýlení nebo zablokování pohyblivých částí, poškození jednotlivých dílů a jiné okolnosti, které mohou ovlivnit chod nářadí. Pokud je nářadí poškozeno, nechejte jej opravit.** Mnoho nehod bývá způsobeno zanedbanou údržbou nářadí.
- f) **Řezné nástroje udržujte ostré a čisté.** Řádně udržované řezné nástroje s ostrými řeznými břity jsou méně náchylné k zablokování a lépe se s nimi pracuje.
- g) **Elektrické nářadí, příslušenství, držáky nástrojů atd., používejte podle těchto pokynů a berte v úvahu podmínky pracovního prostředí a práci, kterou budete provádět.** Použití elektrického nářadí k jiným účelům, než k jakým je určeno, může být nebezpečné.

5) Použití nářadí napájeného baterií a jeho údržba

- a) **Nabíjejte pouze v nabíječce určené výrobcem.** Nabíječka vhodná pro jeden typ baterie může při vložení jiného nevhodného typu baterie způsobit požár.
- b) **Používejte výhradně baterie doporučené výrobcem nářadí.** Použití jiných typů baterií může způsobit vznik požáru nebo zranění.
- c) **Pokud baterii nepoužíváte, uložte ji mimo dosah kovových předmětů, jako jsou kancelářské sponky, mince, klíče, hřebíky, šroubky nebo jiné drobné kovové předměty, které mohou způsobit zkratování kontaktů baterie.** Zkratování kontaktů baterie může vést k způsobení popálenin nebo požáru.
- d) **V nevhodných podmínkách může z baterie unikat kapalina. Vyvarujte se kontaktu s touto kapalinou. Dojde-li k náhodnému kontaktu s touto kapalinou, zasažené místo omyjte vodou. Při zasažení očí vypláchněte oči řádně vodou a vyhledejte lékařskou pomoc.** Unikající kapalina z baterie může způsobit podráždění pokožky nebo popáleniny.

6) Servis

- a) **Svěřte opravu vašeho elektrického nářadí pouze osobě s příslušnou kvalifikací, která bude používat výhradně originální náhradní díly.** Tím zajistíte bezpečný provoz nářadí.

Další bezpečnostní výstrahy pro řetězové pily



VAROVÁNÍ: Další bezpečnostní varování pro řetězové pily

- **Je-li řetězová pila v provozu, udržujte všechny části těla v bezpečné vzdálenosti od řetězu pily. Před spuštěním této řetězové pily se ujistěte, zda se řetěz pily ničeho nedotýká.** Chvilka nepozornosti při práci s řetězovou pilou může způsobit zamotání do vašeho oděvu nebo zachycení vašeho těla řetězem pily.
- **Vždy držte tuto řetězovou pilu tak, abyste měli pravou ruku na zadní rukojeti a levou ruku na přední rukojeti.** Držení této řetězové pily obráceně zvyšuje riziko způsobení zranění a nesmí být nikdy prováděno.
- **Držte elektrické nářadí pouze za izolované rukojeti, protože může dojít ke kontaktu řetězu pily se skrytým elektrickým kabelem.** Při kontaktu řetězu pily s „živým“ vodičem budou neizolované kovové části nářadí také „živé“, a tak může dojít k úrazu obsluhy elektrickým proudem.
- **Používejte bezpečnostní ochranné brýle a ochranu sluchu. Doporučujeme vám používat další ochranné vybavení na hlavu, ruce, nohy a chodidla.** Odpovídající ochranný oděv sníží riziko zranění způsobeného odlétávajícími zbytky materiálu nebo náhodným kontaktem s řetězem pily.
- **Nepoužívejte tuto řetězovou pilu na stromě.** Používání řetězové pily na stromě může vést k způsobení zranění.
- **Vždy udržujte správný postoj a používejte tuto pilu pouze v případě, stojíte-li na pevném, bezpečném a rovném povrchu.** Kluzké a nestabilní povrchy, jako jsou žebříky, mohou způsobit ztrátu rovnováhy nebo ztrátu kontroly nad řetězovou pilou.
- **Při řezání větve, která je zatížená, dávejte pozor na její odmrštění.** Je-li uvolněno napětí v dřevěných vláknech, může dojít k nárazu napružené větve do obsluhy a/nebo k ztrátě kontroly nad řetězovou pilou.
- **Při řezání křovin a mladých stromků buďte velmi opatrní.** Tenké materiály mohou být zachyceny řetězem pily a mohou vás šlehnout nebo mohou způsobit ztrátu vaší rovnováhy.
- **Přenášejte tuto řetězovou pilu, která musí být vypnutá, uchopením za přední rukojeť a v bezpečné vzdálenosti od vašeho těla. Při přepravě nebo uložení této řetězové pily vždy nasadte na lištu pily ochranné pouzdro.** Správná manipulace s řetězovou pilou sníží pravděpodobnost náhodného kontaktu s pohybujícím se řetězem pily.
- **Dodržujte pokyny pro mazání, napínání řetězu a výměnu příslušenství.** Nesprávně napnutý nebo nedostatečně namazaný řetěz může prasknout nebo může zvyšovat riziko způsobení zpětného rázu.

- **Udržujte rukojeti suché a čisté a dbejte na to, aby nebyly znečištěny olejem a mazivem.** Rukojeti znečištěné mazivem nebo olejem jsou kluzké a mohou způsobit ztrátu kontroly nad náradím.
- **Řežte pouze dřevo. Nepoužívejte tuto řetězovou pilu pro účely, pro které není určena. Například: nepoužívejte tuto řetězovou pilu pro řezání plastů, zdiva nebo jiných stavebních materiálů, mimo dřeva.** Použití této řetězové pily k jiným účelům, než k jakým je určena, by mohlo vést k nebezpečným situacím.

Příčiny zpětného rázu a prevence před zpětným rázem:

K zpětnému rázu dochází po kontaktu přední části nebo špičky vodící lišty s předmětem nebo při sevření řetězu pily v řezaném dřevěném materiálu.

Kontakt špičky náradí může v určitých případech způsobit náhlou zpětnou reakci, která odmrští vodící lištu směrem nahoru a dozadu na obsluhu.

Priskřípnutí řetězu pily podél horní části vodící lišty může způsobit rychlý pohyb vodící lišty směrem dozadu na obsluhu.

Jakákoli z těchto reakcí může způsobit ztrátu kontroly nad touto pilou, což může vést k vážnému zranění osob. Nespoléhejte se pouze na bezpečnostní zařízení zabudovaná do této pily. Jako uživatel této řetězové pily musíte provádět několik kroků, aby při vaší práci nedocházelo k nehodám nebo zraněním.

Zpětný ráz je výsledkem nesprávného použití elektrického náradí a nesprávných pracovních postupů nebo pracovních podmínek. Zpětnému rázu může být zabráněno dodržováním opatření, která jsou uvedena níže:

- **Udržujte pevný úchop s palci a prsty obepínajícími rukojeti řetězové pily a s oběma rukama na pile.** **Postavte se tak, aby vaše tělo mohlo odolávat silám zpětných rázů.** Síly zpětného rázu mohou být korigovány uživatelem, jsou-li provedena určitá opatření. Nenechávejte tuto pilu bez dozoru.
- **Nepřeceňujte své síly a neprovádějte řezání nad úrovní ramen.** To pomáhá zabránit neúmyslnému kontaktu špičky náradí a umožňuje lepší kontrolu nad řetězovou pilou v neočekávaných situacích.
- **Používejte pouze náhradní lišty a řetězy specifikované výrobcem.** Nesprávné náhradní vodící lišty a řetězy mohou způsobit prasknutí řetězu a/nebo zpětný ráz.
- **Dodržujte pokyny výrobce týkající se broušení a údržby řetězu této pily.** Snížení výšky ukazatele hloubky řezu může vést k většímu riziku zpětného rázu.

Musí být dodržována následující opatření, aby bylo minimalizováno riziko zpětného rázu:

1. **Držte pilu vždy pevně. Je-li motor v chodu, držte tuto řetězovou pilu vždy pevně oběma rukama. Používejte pevný úchop s palci a prsty obepínajícími rukojeti řetězové pily.** Při řezání spodní hranou vodící lišty bude pila

odtahována směrem dopředu a při řezání horní částí vodící lišty bude tlačena dozadu.

2. **Nepřeceňujte své síly.**
3. **Při práci vždy udržujte vhodný postoj a rovnováhu.**
4. **Dávejte pozor, aby se špička vodící lišty nedostala do kontaktu s polenem, větví, povrchem terénu nebo jinou překážkou.**
5. **Neprovádějte řezy nad výškou ramen.**
6. **Používejte zařízení, jako jsou řetězy s malými zpětnými rázy a vodící lišty omezující zpětné rázy, které omezují rizika související se zpětným rázem.**
7. **Používejte pouze náhradní vodící lišty a řetězy specifikované výrobcem nebo výrobky stejné kvality.**
8. **Nikdy nedovolte, aby se pohybující řetěz na konci vodící lišty dostal do kontaktu s jakýmkoli předmětem.**
9. **Dbejte na to, aby se v pracovním prostoru nevyskytovaly žádné překážky, jako jsou jiné stromy, větve, kameny, ploty, pařezy atd.** Vyhýbejte se překážkám nebo odstraňte všechny překážky, s jakými by se vaše pila mohla během řezání dostat do kontaktu.
10. **Dbejte na to, aby byl řetěz pily ostrý a řádně napnutý. Uvolněný nebo tupý řetěz může zvýšit riziko zpětného rázu.** Provádějte pravidelnou kontrolu napnutí řetězu se zastaveným motorem a s náradím odpojeným od napájecího zdroje, nikdy s motorem v chodu.
11. **Zahajte řez a pokračujte v řezu pouze s řetězem pily v maximálních otáčkách.** Pohybuje-li se řetěz pomalejší rychlostí, hrozí větší riziko, že dojde k zpětnému rázu.
12. **Řežte vždy pouze jedno poleno.**
13. **Vkládáte-li pilu znovu do předchozího řezu, buďte vždy velmi opatrní.** Než budete pokračovat v řezání, zaryjte žebrované hroty do dřeva a nechejte pilu dosáhnout maximálních otáček.
14. **Nepokoušejte se o ponorné řezy nebo o řezání otvorů.**
15. **Sledujte pohyb polen nebo jiné síly, které by mohly způsobit uzavření řezu nebo pád na řetěz.**

Bezpečnostní opatření proti zpětnému rázu



VAROVÁNÍ: Vaše pila disponuje následujícími prvky, které pomáhají snižovat riziko zpětného rázu. Tyto prvky ovšem zcela neodstraňují tuto nebezpečnou reakci. Jako uživatel této řetězové pily se nespolehejte pouze na bezpečnostní zařízení. Musíte dodržovat všechny bezpečnostní opatření, pokyny a postupy údržby uvedené v tomto návodu, které pomáhají zabránit zpětnému rázu a jiným silám, které mohou vést k způsobení vážného zranění.

- Vodící lišta omezující zpětné rázy je navržena se špičkou s malým poloměrem, která zmenšuje velikost nebezpečné zóny zpětného rázu na špičce vodící lišty. Vodící lišta omezující zpětné rázy je výrobkem, který demonstroval značné snížení počtu zpětných rázů při testování podle bezpečnostních požadavků pro elektrické řetězové pily.
- Řetěz s malými zpětnými rázy, který je navržen s tvarovaným ukazatelem hloubky a chráničem článků řetězu, který odklání

silu zpětného rázu a který umožňuje postupný posuv dřeva do řetězu pily.

- Nepracujte s touto řetězovou pilou, jste-li v koruně stromu, na žebříku nebo na jiném nestabilním povrchu.
- Při pracovních operacích, u kterých by mohlo dojít ke kontaktu pracovního nástroje se skrytými vodiči, držte elektrické nářadí vždy za izolované části. Při kontaktu s „živým“ vodičem způsobí neizolované kovové části nářadí obsluze úraz elektrickým proudem.
- Nepokoušejte se o práce, které jsou nad rámec vašich možností a zkušeností. Přečtěte si a kompletně nastudujte všechny pokyny uvedené v tomto návodu.
- Před spuštěním této řetězové pily se ujistěte, zda se řetěz pily ničeho nedotýká.
- Neobsluhujte tuto řetězovou pilu pouze jednou rukou! Při obsluze této pily pouze jednou rukou, může dojít k vážnému zranění uživatele, pomocníků nebo okolo stojících osob. Řetězová pila je určena pouze pro obsluhu oběma rukama.
- Udržujte rukojeti suché a čisté a dbejte na to, aby nebyly znečištěny olejem a mazivem.
- Zabraňte tomu, aby se na motoru nebo na povrchu větracích drážek nahromadil prach, nečistoty nebo piliny.
- Zastavte řetězovou pilu před sklopením tohoto nářadí.
- Neprovádějte řezání popínavých rostlin a/nebo malých křovin.
- Při řezání malých keřů a mladých stromků buďte velmi opatrní, protože útlý materiál se může zachytit za řetěz pily a může vás slehnot nebo může způsobit ztrátu vaší rovnováhy.



VAROVÁNÍ: Určitý prach, který je vytvářen při broušení, řezání, vrtání a dalších pracích na staveništi, obsahuje chemické látky, o kterých je známo, že způsobují rakovinu, novorozenecké vady a jiné reprodukční problémy.

Některé příklady těchto chemických látek:

- Olovo z barev na bázi olova.
- Krystalický křemík z cihel a cementu a z jiných stavebních výrobků.
- Arzén a chrom z chemicky ošetřeného řeziva.

Riziko vašeho ohrožení těmito látkami závisí na tom, jak často provádíte tento typ práce. Chcete-li omezit působení těchto chemických látek: pracujte v dobře větraném prostoru a používejte schválená bezpečnostní zařízení, jako jsou masky proti prachu, které jsou speciálně navrženy pro odfiltrování mikroskopických částic.

- Vyvarujte se dlouhodobého kontaktu s prachem, který vzniká při broušení, řezání, vrtání a jiných stavebních pracích.
- Noste ochranný oděv a nekrytá místa omyjte mýdlem a vodou. Umožněte-li, aby se vám prach dostal do úst a očí, nebo aby vám ulpěl na pokožce, budete podporovat vstřebávání škodlivých chemických látek.



VAROVÁNÍ: Při práci s tímto nářadím se může vytvářet nebo uvolňovat prach, který může způsobit vážné a trvalé dýchací problémy nebo jiná zranění.

Názvy a termíny týkající se řetězové pily

- Řezání klád – Postup pro příčné řezy pokáceného stromu nebo polen na délku.

- Motorová brzda – Zařízení používané k zastavení řetězu pily po uvolnění spouštěcího spínače.
- Pohon řetězové pily – Řetězová pila bez vodící lišty a řetězu.
- Hnací kolo nebo ozubené kolo – Ozubený díl, který pohání řetěz pily.
- Kácení – Postup pro kácení stromů.
- Zadní řez pro kácení – Finální řez při kácení stromu prováděný na opačné straně stromu, než je proveden spodní zářez.
- Přední rukojeť – Podpůrná rukojeť nacházející se na přední části řetězové pily nebo u její přední části.
- Přední ochranný kryt – Konstrukční bariéra mezi přední rukojetí řetězové pily a vodící lištou, která je typicky umístěna v blízkosti ruky na přední rukojeti.
- Vodící lišta – Pevná konstrukce, která podpírá a vede řetěz pily.
- Ochranné pouzdro vodící lišty – Ochranný prvek nasazený na vodící lištu, který zabraňuje kontaktu se zuby řetězu, není-li pila používána.
- Zpětný ráz – Pohyb vodící lišty směřující dozadu nebo nahoru nebo v obou směrech současně, k jakému dochází v případě, kdy se řetěz na koncové horní části vodící lišty dostane do kontaktu s jakýmkoli předmětem, jako je poleno nebo větev, nebo dojde-li k sevření dřeva a k přiskřípnutí řetězu pily v řezu.
- Zpětný ráz, Přiskřípnutí – Rychlý zpětný pohyb pily, ke kterému může dojít v případě, kdy dojde k sevření dřeva a k přiskřípnutí pohybujiícího se řetězu pily v řezu podél horní části vodící lišty.
- Zpětný ráz, Rotační – Rychlý pohyb pily směřující nahoru a dozadu, k jakému může dojít v případě, kdy dojde ke kontaktu pohybujiícího se řetězu pily v blízkosti horní přední části vodící lišty s jakýmkoli předmětem, jako je poleno nebo větev.
- Ořezávání – Odstraňování větví z pokáceného stromu.
- Řetěz s malým zpětným rázem – Řetěz, který omezuje výkonové parametry zpětného rázu. (Při testování na reprezentativním vzorku řetězových pil.)
- Normální poloha při řezání – Tyto polohy jsou používány při provádění řezání klád a kácení stromů.
- Spodní zářez – Zářez do kmenu stromu, který určuje směr pádu stromu.
- Zadní rukojeť – Podpůrná rukojeť nacházející se na zadní části řetězové pily nebo u její zadní části.
- Vodící lišta omezující zpětný ráz – Vodící lišta, u které bylo prokázáno značné omezení vzniku zpětných rázů.
- Náhradní řetěz pily – Řetěz, který omezuje výkonové parametry zpětného rázu při testování se specifickými řetězovými pilami.
- Řetěz pily – Smyčka řetězu opatřená zuby, která řeže dřevo a která je poháněna motorem a která je nasazena na vodící liště.
- Ozubený doraz – Hroty používané při kácení stromů nebo při řezání klád, které slouží k otáčení pily a k udržení polohy při řezání.
- Spínač – Zařízení, které při provozu pily uzavře nebo přeruší elektrický obvod motoru řetězové pily.
- Propojení spínače – Mechanismus, který přenáší pohyb spouštěcího spínače na spínač.

- *Pojistka spínače – Pohyblivý doraz, který zabraňuje neúmyslnému použití spínače, dokud není ručně aktivován.*

Zbytková rizika

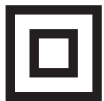
Přestože jsou dodržovány příslušné bezpečnostní předpisy a jsou používána bezpečnostní zařízení, určitá zbytková rizika nemohou být vyloučena. Tato rizika jsou následující:

- *Poškození sluchu.*
- *Riziko zranění způsobeného odlétávajícími částicemi.*
- *Riziko popálení způsobeného kontaktem s horkým příslušenstvím, které se zahřálo během použití.*
- *Riziko zranění způsobeného dlouhodobým použitím náradí.*

Elektrická bezpečnost

Elektromotor je určen pouze pro jedno napájecí napětí.

Vždy zkontrolujte, zda napájecí napětí baterie odpovídá napětí na výkonovém štítku. Také se ujistěte, zda napájecí napětí vaší nabíječky odpovídá napětí v síti.



Vaše nabíječka STANLEY FATMAX je chráněna dvojitou izolací v souladu s normou EN60335. Proto není nutné použití uzemňovacího vodiče.

Dojde-li k poškození napájecího kabelu, musí být nahrazen speciálně připraveným kabelem, který získáte v autorizovaném servisu STANLEY FATMAX.

Použití prodlužovacího kabelu

Pokud to není nezbytně nutné, prodlužovací kabel nepoužívejte. Používejte schválený prodlužovací kabel vhodný pro příkon vaší nabíječky (viz část **Technické údaje**). Minimální průřez vodiče je 1 mm². Maximální délka je 30 m.

V případě použití navinovacího kabelu odviňte vždy celou délku kabelu.

TYTO POKYNY USCHOVEJTE

Nabíječky

Nabíječky STANLEY FATMAX nemusí být žádným způsobem seřizovány a jsou zkonstruovány tak, aby byla zajištěna jejich co nejjednodušší obsluha.

Důležité bezpečnostní pokyny pro všechny nabíječky baterií

TYTO POKYNY USCHOVEJTE: Tento návod obsahuje důležité bezpečnostní a provozní pokyny pro kompatibilní nabíječky (viz **Technické údaje**).

- *Před použitím nabíječky si přečtěte všechny pokyny a výstražná upozornění nacházející se na nabíječce, na baterii a na výrobku, který je touto baterií napájen.*



VAROVÁNÍ: Nebezpečí úrazu elektrickým proudem. Dbejte na to, aby se do nabíječky nedostala žádná kapalina. Mohlo by dojít k úrazu elektrickým proudem.



VAROVÁNÍ: Doporučujeme vám používat proudový chránič (RCD) s citlivostí minimálně 30 mA.



UPOZORNĚNÍ: Riziko popálení. Z důvodu omezení rizika způsobeného zraněním nabíjejte pouze baterie STANLEY FATMAX, které jsou k nabíjení určeny.

Jiné typy baterií mohou prasknout, což může vést k zranění osob nebo k hmotným škodám.



UPOZORNĚNÍ: Děti musí být pod dozorem, aby bylo zajištěno, že si s tímto výrobkem nebudou hrát.

POZNÁMKA: V určitých podmínkách, kdy je nabíječka připojena k napájecímu napětí, může dojít ke zkratování nabíjecích kontaktů uvnitř nabíječky cizími předměty.

Cizí vodivé předměty a materiály, jako jsou ocelová vlna (drátěnka), hliníkové fólie nebo jakékoli částičky kovu, se nesmí dostat do vnitřního prostoru nabíječky. Není-li v úložném prostoru nabíječky umístěna žádná baterie, vždy odpojte napájecí kabel nabíječky od sítě. Dříve, než budete provádět čištění nabíječky, odpojte ji od sítě.

- **NEPOKOUŠEJTE SE nabíjet baterie pomocí jiné nabíječky, než je nabíječka uvedená v tomto návodu.** Nabíječka i baterie jsou specificky navrženy tak, aby mohly pracovat dohromady.
- **Tyto nabíječky nejsou určeny pro žádné jiné použití, než je nabíjení nabíjecích baterií STANLEY FATMAX.** Jakékoli jiné použití může vést k způsobení požáru a k úrazu nebo zabití elektrickým proudem.
- **Nevystavujte nabíječku působení deště nebo sněhu.**
- **Při odpojování nabíječky vždy odpojte zástrčku od zásuvky a netahejte za napájecí kabel.** Tímto způsobem zabráníte poškození zástrčky a napájecího kabelu.
- **Ujistěte se, zda je napájecí kabel veden tak, abyste po něm nešlapali, nezakopávali o něj a aby nedocházelo k jeho poškození nebo nadměrnému zatížení.**
- **Není-li to naprosto nutné, nepoužívejte prodlužovací kabel.** Použití nesprávného prodlužovacího kabelu by mohlo vést k způsobení požáru nebo k smrtelnému úrazu elektrickým proudem.
- **Nepokládejte na nabíječku žádné předměty a neumísťujte nabíječku na měkký povrch, na kterém by mohlo dojít k zablokování ventilačních drážek, což by způsobilo nadměrné zvýšení teploty uvnitř nabíječky.** Umístěte nabíječku na taková místa, která jsou mimo dosah zdrojů tepla. Odvod tepla z nabíječky je prováděn přes drážky v horní a spodní části krytu nabíječky.
- **Nepoužívejte nabíječku s poškozeným napájecím kabelem nebo s poškozenou zástrčkou – zajistěte okamžitou výměnu poškozených částí.**
- **Nepoužívejte nabíječku, došlo-li k prudkému nárazu do nabíječky, k jejímu pádu nebo k jejímu poškození jiným způsobem.** Opravu svěřte autorizovanému servisu.
- **Neprovádějte demontáž nabíječky. Je-li nutné provedení opravy nebo údržby, svěřte tento úkon autorizovanému servisu.** Nesprávně provedená opětovná montáž může vést k způsobení požáru nebo k úrazu elektrickým proudem.
- **Dojde-li k poškození napájecího kabelu, napájecí kabel musí být ihned vyměněn výrobcem, autorizovaným servisem nebo jinou kvalifikovanou osobou, aby bylo zabráněno jakémukoli riziku.**

- **Před čištěním nabíječku vždy odpojte od elektrické sítě. Tímto způsobem omezíte riziko úrazu elektrickým proudem.** Vyjmutí baterie toto riziko nesníží.
- **NIKDY se nepokoušejte spojit dvě nabíječky dohromady.**
- **Nabíječka je určena pro použití se standardním napětím elektrické sítě 230 V. Nepokoušejte se nabíječku použít s jiným napájecím napětím.** Tato nabíječka není určena pro vozidla.

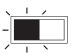





Nabíjení baterie (obr. B)

1. Před vložením baterie připojte nabíječku k odpovídající síťové zásuvce.
2. Vložte baterii **14** do nabíječky a ujistěte se, zda je baterie v nabíječce řádně usazena. Červený indikátor (nabíjení) začne opakovaně blikat, což bude indikovat zahájení procesu nabíjení.
3. Ukončení nabíjení bude indikováno trvalým rozsvícením červené kontrolky. Baterie je zcela nabita a může být okamžitě použita nebo může být ponechána v nabíječce. Chcete-li baterii z nabíječky vyjmout, stiskněte uvolňovací tlačítko **15** nacházející se na baterii.

POZNÁMKA: Z důvodu zajištění maximální výkonnosti a životnosti baterií Li-Ion tyto baterie před prvním použitím zcela nabijte.

Použití nabíječky

Stav nabití baterie je podrobně popsán v níže uvedené tabulce.

Indikátory nabíjení	
 Nabíjení	
 Zcela nabito	
 Prodleva zahřátá/studená baterie*	

* Červená kontrolka bude stále blikat, ale během tohoto procesu bude svítit také žlutá kontrolka. Jakmile baterie dosáhne odpovídající teploty, žlutá kontrolka zhasne a nabíječka zahájí nabíjení.

V kompatibilní nabíječce (nabíječkách) nebude vadná baterie nabíjena. Nabíječka bude signalizovat vadnou baterii nerozsvícením kontrolky nabíjení nebo způsobem blikání, který určuje závadu baterie nebo nabíječky.

POZNÁMKA: To může také znamenat závadu v nabíječce.

Signalizuje-li nabíječka závadu, předejte ji společně s baterií do autorizovaného servisu k otestování.

Prodleva zahřátá/studená baterie

Jakmile bude nabíječka detekovat příliš vysokou nebo příliš nízkou teplotu baterie, automaticky zahájí režim prodleva zahřátá/studená baterie a pozastaví nabíjení, dokud baterie nedosáhne odpovídající teploty. Potom nabíječka automaticky přejde do režimu nabíjení. Tato funkce maximálně prodlužuje provozní životnost baterie.

Studená baterie se nabíjí přibližně poloviční rychlostí než zahřátá baterie. Baterie se bude během celého nabíjecího procesu nabíjet pomalejší rychlostí a nevrátí se na maximální rychlost nabíjení ani v případě, je-li zahřátá.

Montáž na stěnu

Tyto nabíječky jsou navrženy tak, aby mohly být namontovány na stěnu nebo aby mohly být položeny přímo na stůl nebo jinou pracovní plochu. Bude-li nabíječka namontována na stěnu, umístěte ji tak, aby byla v dosahu síťové zásuvky a mimo rohy nebo jiné překážky, které by mohly omezovat proudění vzduchu. Pro určení polohy montážních šroubů na stěně použijte jako šablonu zadní část nabíječky. Namontujte nabíječku bezpečně na stěnu pomocí šroubů do sádkkartonu (zakoupeny samostatně) s délkou nejméně 25,4 mm a s průměrem hlavy šroubu 7–9 mm. Zašroubuje je do dřeva do optimální hloubky tak, aby ze stěny vyčnívaly přibližně 5,5 mm. Srovnejte otvory na zadní straně nabíječky s vyčnívajícími šrouby a zasuňte je do příslušných otvorů.

Pokyny pro čištění nabíječky



VAROVÁNÍ: Nebezpečí úrazu elektrickým proudem. Před čištěním nabíječku vždy odpojte od elektrické sítě. Nečistoty a maziva mohou být z povrchu nabíječky odstraněny pomocí hadříku nebo měkkého kartáče bez kovových štětin. Nepoužívejte vodu ani žádné čisticí prostředky. Nikdy nedovolte, aby se do náradí dostala jakákoli kapalina. Nikdy neponořujte žádnou část náradí do kapaliny.

Baterie

Důležité bezpečnostní pokyny pro všechny baterie

Objednáváte-li náhradní baterii, nezapomeňte do objednávky doplnit katalogové číslo a napájecí napětí baterie.

Po dodání není baterie zcela nabita. Před použitím nabíječky a baterie si nejdříve přečtěte níže uvedené bezpečnostní pokyny. Při nabíjení potom postupujte podle uvedených pokynů.

PŘEČTĚTE SI VŠECHNY POKYNY

- **Nenabíjejte a nepoužívejte baterie ve výbušném prostředí, jako jsou například prostory s výskytem hořlavých kapalin, plynů nebo prašných látek.** Vložení nebo vyjmutí baterie z nabíječky může způsobit jiskření a vznícení prachu nebo výparů.
- **Nikdy nevkládejte baterii do nabíječky násilím. Baterii nikdy žádným způsobem neupravujte, aby mohla být nabíjena v jiné nabíječce, protože by mohlo dojít k prasknutí jejího obalu a k následnému vážnému zranění.**
- Nabíjejte baterie pouze v nabíječkách STANLEY FATMAX.
- **NESTRÍKEJTE** na baterie vodu a neponořujte je do vody nebo do jiných kapalin.
- **Neskladujte a nepoužívejte náradí a baterie na místech, kde může teplota dosáhnout nebo přesáhnout 40 °C (jako jsou venkovní boudy nebo plechové stavby v letním období).**
- **Nespalujte baterie, i když jsou vážně poškozeny nebo zcela opotřebovány.** Baterie může v ohni explodovat. Při spalování baterie typu Li-Ion dochází k vytváření toxických výparů a látek.

- **Dojde-li ke kontaktu obsahu baterie s pokožkou, okamžitě zasažené místo opláchněte mýdlem a vodou.** Dostane-li se vám kapalina z baterie do očí, vyplachujte otevřené oči vodou zhruba 15 minut nebo po takovou dobu, dokud podráždění neustane. Je-li nutné lékařské ošetření, elektrolytem baterie je směs tekutých organických uhličitánů a solí lithia.
- **Obsah otevřených článků baterie může způsobit potíže s dýcháním.** Zajistěte přísun čerstvého vzduchu. Jestliže potíže stále přetrvávají, vyhledejte lékařské ošetření.



VAROVÁNÍ: Riziko popálení. Kapalina z baterie se může vznítit, dojde-li k jejímu kontaktu s plamenem nebo se zdrojem jiskření.



VAROVÁNÍ: Nikdy se nepokoušejte baterii z jakéhokoli důvodu rozebírat. Je-li obal baterie prasklý nebo poškozený, nevládejte baterii do nabíječky. Zabraňte pádu, rozdrčení nebo poškození baterie. Nepoužívejte baterie nebo nabíječky, u kterých došlo k nárazu, pádu nebo jinému poškození (například propíchnutí hřebíkem, zásah kladivem, rozšlápnutí). Mohlo by dojít k úrazu elektrickým proudem. Poškozená baterie by měla být vrácena do autorizovaného servisu, kde bude zajištěna její recyklace.



VAROVÁNÍ: Nebezpečí vzniku požáru. Neskladujte ani nepřenášejte baterie tak, aby mohlo dojít ke zkratu kontaktů kovovými předměty. Nevládejte baterie například do zástěr, kapes, beden na nářadí, zásuvek stolů atd., kde mohou být hřebíky, šrouby, klíče atd.



UPOZORNĚNÍ: Není-li nářadí používáno, při odkládání postavte nářadí na stabilní povrch tak, aby nemohlo dojít k jeho pádu. Některá nářadí s velkou baterií budou stát na baterii ve svislé poloze, ale může dojít k jejich snadnému převrnutí.

Přeprava



VAROVÁNÍ: Nebezpečí vzniku požáru. Při přepravě baterií může případně dojít k způsobení požáru, pokud se kontakty baterie dostanou náhodně do styku s vodivými materiály. Při přepravě baterie se ujistěte, zda jsou kontakty baterie řádně chráněny a dobře izolovány od materiálů, se kterými by se mohly dostat do kontaktu a které by mohly způsobit zkrat.

POZNÁMKA: Baterie Li-Ion nesmí být vkládány do kontrolovaných zavazadel.

Baterie STANLEY FATMAX splňují požadavky všech platných předpisů pro přepravu, které jsou předepsány v průmyslových a právních normách, které zahrnují doporučení OSN pro přepravu nebezpečného zboží – Předpisy asociace pro mezinárodní leteckou dopravu nebezpečného zboží (IATA), Mezinárodní předpisy pro námořní přepravu nebezpečného zboží (IMDG) a Evropská dohoda týkající se mezinárodní silniční přepravy nebezpečného zboží (ADR).

Články a baterie Li-Ion byly testovány podle požadavků části 38.3, která je uvedena v příručce testů a kritérií dokumentu Doporučení OSN pro přepravu nebezpečného zboží.

Ve většině případů bude přeprava baterií STANLEY FATMAX z klasifikace plně regulovaná přeprava nebezpečného materiálu třídy 9. V zásadě platí, že pouze zásilky obsahující baterie typu Li-Ion s energetickým výkonem větším než 100 watthodin (Wh) budou vyžadovat dopravu jako zcela regulované zboží třídy 9. Na všech bateriích typu Li-Ion je na obalu uveden energetický výkon ve watthodinách. Navíc, vzhledem k složitosti regulace, společnost STANLEY FATMAX nedoporučuje leteckou přepravu samotných baterií typu Li-Ion bez ohledu na jejich výkon ve watthodinách. Zásilky nářadí s bateriemi (combo sady) mohou být přepravovány leteckou dopravou, pokud jejich výkon ve watthodinách není větší než 100 Wh.

Bez ohledu na to, zda je zásilka považována za zásilku s výjimkou nebo plně regulovanou zásilku, povinností dopravce je postupovat podle nejnovějších předpisů týkajících se balení, označování a vyžadované dokumentace.

Informace uvedené v této části příručky jsou uvedeny v dobré víře a jsou považovány za přesné v době vytvoření tohoto dokumentu. Na tyto informace se ovšem nevztahuje žádná záruka, výslovná nebo předpokládaná. Je povinností kupujícího zajistit, aby jeho činnosti splňovaly požadavky platných předpisů.

Doporučení pro uložení

1. Nejvhodnější místo pro skladování je v chladu a suchu, mimo dosah přímého slunečního záření a nadměrného tepla či chladu. Z důvodu zachování optimálního výkonu a provozní životnosti skladujte nepoužívané baterie při pokojové teplotě.
2. Skladujete-li baterie delší dobu, s ohledem na dosažení optimálních výsledků vám doporučujeme, abyste je uložili mimo nabíječku zcela nabitě na suchém a chladném místě.

POZNÁMKA: Baterie nesmí být skladovány, jsou-li zcela vybité. Před použitím musí být baterie zcela nabitá.

Štítky na nabíječce a na baterii

Mimo piktogramů uvedených v tomto návodu jsou nálepky na nabíječce a na baterii opatřeny následujícími piktogramy:



Před použitím si přečtěte návod k obsluze.



Doba nabíjení je uvedena v části **Technické údaje**.



Nepokoušejte se kontakty propojovat vodivými předměty.



Nenabíjejte poškozené baterie.



Zabraňte styku s vodou.



Poškozené kabely ihned vyměňte.



Nabíjejte pouze v rozmezí teplot od 4 °C do 40 °C.



Není určeno pro venkovní použití.



Provádějte likvidaci baterie s ohledem na životní prostředí.



Nabíjejte baterie STANLEY FATMAX pouze v určených nabíječkách STANLEY FATMAX.

Budou-li v nabíječkách STANLEY FATMAX nabíjeny jiné baterie než baterie STANLEY FATMAX, může dojít k jejich prasknutí nebo k vzniku jiných nebezpečných situací.



Baterie nespalujte.

Typ baterie

Model SFMCCS630 pracuje s baterií s napájecím napětím 18 V. Mohou být použity následující baterie: SFMCB202, SFMCB204, SFMCB206. Viz část **Technické údaje**, kde najdete další informace.

Obsah balení

Balení obsahuje:

- 1 Řetězovou pilu
- 1 Ochranné pouzdro
- 1 Vodicí lištu 30 cm
- 1 Řetěz 30 cm
- 1 Návod k použití
- 1 Baterii Li-Ion
- 1 Nabíječku baterií Li-Ion
- *Zkontrolujte, zda během přepravy nedošlo k poškození nářadí, jeho částí nebo příslušenství.*
- *Před použitím věnujte dostatek času pečlivému prostudování a pochopení tohoto návodu.*

Štítky na nářadí

Na tomto nářadí jsou následující piktogramy:



Před použitím si přečtěte návod k obsluze.



Používejte ochranu sluchu.



Používejte ochranu zraku.



Vždy používejte masku proti prachu.



Nenechávejte nářadí na dešti.



Kontakt se špičkou může způsobit náhlý pohyb vodicí lišty směrem nahoru a dozadu, při kterém může dojít k vážnému zranění.



Zabraňte jakémukoli kontaktu špičky vodicí lišty s jakýmkoli předmětem.



Směr otáčení řetězu pily.



Při obsluze této pily vždy používejte obě ruce.



Vypněte nářadí. Před prováděním jakékoli údržby tohoto nářadí z něj vyjměte baterii.



Směrnice 2000/14/EC týkající se zaručeného akustického výkonu.

Umístění datového kódu

Datový kód, který obsahuje také rok výroby, je vytištěn na krytu nářadí.

Příklad:

2019 XX XX

Rok výroby

Popis (obr. A)



VAROVÁNÍ: Nikdy neprovádějte žádné úpravy elektrického nářadí ani jeho součástí. Mohlo by dojít k jeho poškození nebo k zranění.

- 1 Spínač zapnuto/vypnuto
- 2 Odjišťovací páčka
- 3 Brzda řetězu / přední kryt
- 4 Vodicí lišta
- 5 Řetěz pily
- 6 Kryt ozubeného kola
- 7 Vodováha
- 8 Pojistný šroub nastavení lišty
- 9 Šroub napínání řetězu
- 10 Indikátor množství oleje
- 11 Ochranné pouzdro vodicí lišty
- 12 Zadní rukojeť
- 13 Přední rukojeť
- 14 Baterie
- 15 Uvolňovací tlačítko baterie
- 16 Víčko nádržky na olej

Použití výrobku

Vaše řetězová pila STANLEY FATMAX SFMCCS630 je ideální pro prořezávací práce a pro řezání kmenů až do průměru 26 cm.

NEPOUŽÍVEJTE tento výrobek ve vlhkém prostředí nebo na místech s výskytem hořlavých kapalin nebo plynů.

Tato řetězová pila je elektrickým nářadím pro profesionální použití.

ZABRAŇTE dětem, aby se s tímto nářadím dostaly do kontaktu.

Používají-li toto nářadí nezkušené osoby, musí být zajištěn odborný dozor.

- **Malé děti a nezkušené osoby.** Toto nářadí není určeno pro použití nedospělými nebo nezkušenými osobami bez dozoru.

- Tento výrobek není určen k použití osobami (včetně dětí) se sníženými fyzickými, smyslovými nebo duševními schopnostmi, s nedostatkem zkušeností a znalostí, pokud těmto osobám nebyl stanoven dohled osobou odpovědnou za jejich bezpečnost. Děti nesmí být nikdy ponechány s tímto výrobkem bez dozoru.

MONTÁŽ A SEŘÍZENÍ



VAROVÁNÍ: Z důvodu snížení rizika způsobení vážného zranění před prováděním jakéhokoli seřízení nebo před montáží a demontáží příslušenství nebo přídavných zařízení náradí vždy vypněte a vyjměte z něj baterii. Náhodné spuštění může způsobit úraz.



VAROVÁNÍ: Používejte pouze baterie a nabíječky STANLEY FATMAX.

Vkládání baterie do náradí a její vyjímání (obr. B)

POZNÁMKA: Ujistěte se, zda je baterie 14 zcela nabitá.

Vložení baterie do náradí

1. Srovnajte baterii 14 s drážkami uvnitř náradí (obr. B).
2. Nasuňte baterii do náradí tak, aby byla řádně usazena a ujistěte se, zda uslyšíte zvuk jejího zajištění.

Vyjmutí baterie z náradí

1. Stiskněte uvolňovací tlačítko 15 a rázně vytáhněte baterii z rukojeti náradí (obr. B).
2. Vložte baterii do nabíječky podle pokynů, které jsou uvedeny v části tohoto návodu popisující nabíječku.

Baterie s ukazatelem stavu nabití (obr. B)

Některé baterie STANLEY FATMAX jsou vybaveny ukazatelem nabití, který se skládá ze tří zelených LED diod, které indikují úroveň stavu nabití této baterie.

Chcete-li ukazatel aktivovat, stiskněte a držte tlačítko ukazatele 17. Svítící kombinace těchto tří zelených LED indikátorů určuje úroveň nabití baterie. Je-li úroveň nabití baterie nižší než požadovaná limitní hodnota pro použití, ukazatel nebude svítit a baterie musí být nabitá.

POZNÁMKA: Tento ukazatel slouží pouze jako indikátor stavu nabití baterie. Ukazatel neindikuje funkčnost náradí a jeho funkce se může měnit na základě komponentů výrobku, teploty a způsobu práce koncového uživatele.

SESTAVENÍ

Instalace vodící lišty a řetězu pily

(obr. A, C–E)



UPOZORNĚNÍ: Ostrý řetěz. Při manipulaci s tímto řetězem vždy používejte rukavice. Tento řetěz je ostrý a může vás pořezat, i když pila není v chodu.



VAROVÁNÍ: Pohybující se ostrý řetěz. Před prováděním následujících úkonů se ujistěte, zda je z náradí vyjmuta baterie, abyste zabránili náhodnému spuštění náradí. Nedodržení tohoto pokynu by mohlo vést k způsobení vážného zranění.

Jsou-li řetěz pily 5 a vodící lišta 4 zabaleny samostatně v kartónu. Řetěz pily musí být připojen k vodící liště a oba tyto díly musí být upevněny k tělu pily.

1. Umístěte pilu na pevnou a rovnou plochu.
2. Vyklopte nahoru zajišťovací páčku a otočte zajišťovací šroub nastavení vodící lišty 8 proti směru pohybu hodinových ručiček, jak je zobrazeno na obr. C, aby bylo umožněno sejmutí krytu ozubeného kola 6.
3. Použijte ochranné rukavice, uchopte řetěz pily 5, nasadte jej na vodící lištu 4 a ujistěte se, zda jsou zuby řetězu nastaveny správným směrem (viz obr. D).
4. Ujistěte se, zda je řetěz řádně usazen v drážce po celém obvodu vodící lišty.
5. Nasadte řetěz na ozubené kolo 18. Srovnajte drážku na vodící liště s napínacím kolíkem řetězu 20 a šroubem 19 na základně náradí, jak je zobrazeno na obr. E.
6. Jakmile bude vše na svém místě, držte stále vodící lištu a nasadte zpět kryt ozubeného kola 6. Ujistěte se, zda je otvor montážního šroubu sestavy pro napínání řetězu na krytu srovnán se šroubem 19 na hlavním krytu pily. Vyklopte nahoru pojistnou páčku a otáčejte pojistným šroubem nastavení vodící lišty 8 ve směru pohybu hodinových ručiček, dokud neuslyšíte kliknutí a potom povolte šroub o jednu celou otáčku, aby mohlo dojít k řádnému napnutí řetězu.
7. Otáčejte šroubem napnutí řetězu 9 ve směru pohybu hodinových ručiček, aby došlo k zvětšení napnutí řetězu, jak je zobrazeno na obr. E. Ujistěte se, zda řetěz pily 5 těsně přiléhá k vodící liště 4. Utáhněte pojistný šroub nastavení vodící lišty, dokud neuslyšíte kliknutí. Vodící lišta je zajištěna, jakmile uslyšíte tři hlasitá kliknutí. Další utahování není vyžadováno.

Nastavení napnutí řetězu pily (obr. A, F)



UPOZORNĚNÍ: Ostrý řetěz. Při manipulaci s tímto řetězem vždy používejte rukavice. Tento řetěz je ostrý a může vás pořezat, i když pila není v chodu.



VAROVÁNÍ: Pohybující se ostrý řetěz. Před prováděním následujících úkonů se ujistěte, zda je z náradí vyjmuta baterie, abyste zabránili náhodnému spuštění náradí. Nedodržení tohoto pokynu by mohlo vést k způsobení vážného zranění.

1. S pilou položenou na pevném a rovném povrchu zkontrolujte napnutí jejího řetězu 5. Napnutí řetězu je správné, jestliže řetěz po lehkém povytažení palcem a ukazovákem o 3 mm z vodící lišty 4 zapadne zpět do této lišty, jak je zobrazeno na obr. F. Mezi vodící lištou a řetězem nesmí být na její spodní části žádný průhyb, jak je zobrazeno na obr. F.
2. Chcete-li nastavit napnutí řetězu, vyklopte nahoru zajišťovací výstupek a otočte zajišťovací šroub nastavení vodící lišty 8 o jednu celou otáčku proti směru pohybu hodinových ručiček. Podle výše uvedených pokynů otáčejte šroubem napnutí řetězu 9 ve směru pohybu hodinových ručiček, dokud nebude napnutí řetězu správné.

- Neprovádějte nadměrné napnutí řetězu, protože by to vedlo k jeho nadměrnému opotřebování a zkrácení provozní životnosti řetězu i vodící lišty.
- Jakmile bude napnutí řetězu správné, řádně utáhněte zajišťovací šroub nastavení vodící lišty.

POZNÁMKA: Zajišťovací šroub nastavení vodící lišty je opatřen utahovacím systémem se zarážkou. Kryt ozubeného kola bude zajištěn, jakmile uslyšíte tři hlasitá kliknutí. Další utahování není vyžadováno.

- Je-li řetěz nový, během prvních 2 hodin použití provádějte často kontrolu jeho napnutí (po vyjmutí baterie), protože se nový řetěz mírně roztahuje.

Výměna řetězu pily (obr. A, G)



UPOZORNĚNÍ: Ostrý řetěz. Při manipulaci s tímto řetězem vždy používejte rukavice. Tento řetěz je ostrý a může vás pořezat, i když pila není v chodu.



VAROVÁNÍ: Pohybující se ostrý řetěz. Před prováděním následujících úkonů se ujistěte, zda je z nářadí vyjmuta baterie, abyste zabránili náhodnému spuštění nářadí. Nedodržení tohoto pokynu by mohlo vést k způsobení vážného zranění.

- Vyklopte nahoru zajišťovací výstupek a otočte zajišťovací šroub nastavení vodící lišty **8** proti směru pohybu hodinových ručiček, aby došlo k povolání řetězu.
- Sejměte kryt ozubeného kola **6** podle postupu, který je uveden v části **Instalace vodící lišty a řetězu pily**.
- Zvedněte opotřebovaný řetěz pily **5** z drážky vodící lišty **4**.
- Umístěte nový řetěz do drážky vodící lišty a ujistěte se, zda jsou zuby nového řetězu otočeny správným směrem, jakým ukazuje šipka na krytu ozubeného kola **6**, jak je zobrazeno na obr. G.
- Dodržujte pokyny uvedené v části **Instalace vodící lišty a řetězu pily**.

Náhradní řetězy a vodící lišty si můžete zakoupit v nejbližším autorizovaném servisu STANLEY FATMAX.

- Řetězová pila SFMCCS630 používá náhradní řetěz STZCS230, katalogové číslo dílu N580237. Náhradní vodící lišta 30 cm STZCS1230, katalogové číslo dílu N727097.

Mazání řetězu pily a vodící lišty (obr. H)

Automatický systém mazání

Tato pila je vybavena automatickým systémem mazání, který zaručuje neustálé mazání řetězu pily i vodící lišty. Indikátor množství oleje **10** zobrazuje množství oleje v řetězové pile. Je-li v pile méně než čtvrtina požadovaného množství oleje, vyjměte z pily baterii a proveďte doplnění správného typu oleje. Po dokončení řezání nádržku na olej vždy vyprázdněte.

POZNÁMKA: Pro správné mazání řetězu a vodící lišty používejte vysoce kvalitní olej určený pro tyto díly. Jako dočasná náhrada může být použit motorový olej bez detergentů SAE30. Při prořezávání stromů je pro mazání řetězu a vodící lišty doporučeno použití rostlinného oleje. Minerální oleje nejsou doporučeny, protože by mohlo dojít k ohrožení stromů.

Nikdy nepoužívejte znečištěný nebo velmi hustý olej. Takové oleje by mohly pilu poškodit.

Plnění nádržky olejem

- Sklopte dolů zajišťovací páčku a proti směru pohybu hodinových ručiček odšroubujte o čtvrt otáčky víčko nádržky na olej **16** a potom jej sejměte. Naplňte nádržku doporučeným typem oleje na řetěz a vodící lištu tak, aby jeho hladina po doplnění dosahovala po horní rysku indikátoru množství oleje **10**.
- Nasadte zpět víčko nádržky a utáhněte jej ve směru pohybu hodinových ručiček o čtvrt otáčky. Nastavte zajišťovací páčku do zajišťovací polohy.
- Pravidelně pilu vypínejte a kontrolujte indikátor množství oleje, abyste se ujistili, zda jsou řetěz i vodící lišta správně mazány.

Přeprava pily (obr. A, I)

- Při přepravě z pily vždy vyjměte baterii a zakryjte vodící lištu **4** ochranným pouzdem **11** (obr. I).
- Zajistěte brzdu řetězu zatlačením brzdového řetězu / předního ochranného krytu **3** směrem dopředu.

POUŽITÍ

Pokyny pro použití



VAROVÁNÍ: Vždy dodržujte bezpečnostní pokyny a platné předpisy.



VAROVÁNÍ: Z důvodu snížení rizika způsobení vážného zranění před prováděním jakéhokoli seřízení nebo před montáží a demontáží příslušenství nebo přidavných zařízení nářadí vždy vypněte a vyjměte z něj baterii. Náhodné spuštění může způsobit úraz.

Správná poloha rukou (obr. A, J)



VAROVÁNÍ: Z důvodu snížení rizika vážného zranění **VŽDY** používejte správný úchop nářadí, jako na uvedeném obrázku.



VAROVÁNÍ: Z důvodu snížení rizika vážného zranění držte nářadí **VŽDY** bezpečně a očekávejte nenadálé reakce.

Správná poloha rukou vyžaduje, abyste měli levou ruku na přední rukojeti **13** a pravou ruku na zadní rukojeti **12**.

Použití řetězové pily (obr. A)



VAROVÁNÍ: Přečtěte a nastudujte si všechny pokyny. Nedodržení uvedených varování a pokynů může vést k úrazu elektrickým proudem, požáru a vážnému zranění.

- Chraňte se před zpětným rázem, který může způsobit vážné nebo smrtelné zranění. Viz část **Důležité bezpečnostní pokyny odstavec Ochrana proti zpětnému rázu**, kde najdete pokyny týkající se prevence před zpětným rázem.
- Nepřekázejte sami sobě. Neprovádějte řezy nad výškou hrudi. Vždy se ujistěte, zda zaujímáte pevný postoj. Stůjte rozkročmo. Přeneste vaši hmotnost rovnoměrně na obě nohy.

- Používejte pevný úchop s vaší levou rukou na přední rukojeti **13** a pravou rukou na zadní rukojeti **12**, aby se vaše tělo nacházelo vlevo od vodící lišty.
- Nedržte řetězovou pilu za přední ochranný kryt / brzdu řetězu **3**. Udržujte napnutý loket levé paže tak, aby byla levá paže napřímená, aby mohla odolat silám zpětného rázu.



VAROVÁNÍ: Nikdy nepoužívejte obrácený úchop (levá ruka na zadní rukojeti a pravá ruka na přední rukojeti).



VAROVÁNÍ: Při práci s touto řetězovou pilou nikdy nedovolte, aby se jakákoli část vašeho těla nacházela v ose vodící lišty **4**.

- Nikdy nepoužívejte tuto pilu, nacházíte-li se na stromě, v jakékoli nepříjemné poloze nebo na žebříku nebo jiné nestabilní ploše. Mohlo by dojít k ztrátě kontroly nad pilou a k následnému vážnému zranění.
- Po celou dobu řezu nechejte řetězovou pilu pracovat v maximálních otáčkách.
- Nechejte řetěz pily řezat sám. Vyvíjejte na pilu pouze mírný tlak. Nevyvíjejte na pilu na konci řezu žádný tlak.



VAROVÁNÍ: Není-li řetězová pila používána, nechejte aktivovanou brzdu řetězu a vyjměte baterii.

Spínač zapnuto/vypnuto (obr. L)

Vždy se ujistěte, zda stojíte ve správné poloze a zda držíte tuto pilu pevně oběma rukama s palci a prsty obepínajícími obě rukojeti.

Chcete-li nářadí zapnout, ujistěte se, zda není použita brzda řetězu. Stiskněte odjišťovací páčku **2**, která je zobrazena na obr. L, a stiskněte spouštěcí spínač **1**. Jakmile bude nářadí v chodu, můžete odjišťovací páčku uvolnit.

Chcete-li, aby bylo nářadí stále v chodu, musíte mít stále stisknutý spouštěcí spínač. Chcete-li nářadí vypnout, uvolněte spouštěcí spínač.

POZNÁMKA: Je-li během řezu na nářadí vyvíjen příliš velký tlak, pila se vypne. Chcete-li pilu znovu spustit, před restartem pily musíte uvolnit spouštěcí spínač **1**. Nyní opět zahajte řez a používejte menší sílu. Nechejte pilu řezat jejím vlastním tempem.



VAROVÁNÍ: Nikdy se nepokoušejte zajistit spínač v poloze zapnuto.

Nastavení brzdy řetězu (obr. K)

Vaše pila je vybavena systémem motorové brzdy řetězu, který rychle zastaví řetěz v případě zpětného rázu.

1. Vyjměte z nářadí baterii.
2. Chcete-li tuto brzdu řetězu aktivovat, zatlačte brzdu řetězu / přední ochranný kryt **3** dopředu tak, aby došlo k jeho zapadnutí do určené polohy.
3. Přitáhněte brzdu řetězu / přední ochranný kryt **3** směrem k přední rukojeti **13** do polohy nastaveno, jak je zobrazeno na obr. K.
4. Nyní je nářadí připraveno k použití.

POZNÁMKA: Dojde-li k zpětnému rázu, vaše levá ruka se dostane do kontaktu s předním krytem a zatlačí jej dopředu směrem k obrobku. To způsobí zastavení nářadí.

Vyzkoušení brzdy řetězu (obr. A)

Zkoušejte brzdu řetězu před každým použitím pily, abyste ujistili, zda pracuje správně.

1. Umístěte pilu na pevnou a rovnou plochu. Ujistěte se, zda se řetěz pily **5** nedotýká země.
2. Uchopte nářadí pevně oběma rukama a zapněte jej.
3. Otáčejte vaší levou ruku dopředu kolem přední rukojeti **13** tak, aby se zadní část vaší ruky dostala do kontaktu s brzdou řetězu / předním ochranným krytem **3** a zatlačila jej dopředu směrem k obrobku. Řetěz pily se musí okamžitě zastavit.

POZNÁMKA: Nedojde-li k okamžitému zastavení řetězu, přestaňte tuto pilu používat a svěřte její kontrolu a opravu nejbližšímu autorizovanému servisu STANLEY FATMAX.



VAROVÁNÍ: Před zahájením řezání vždy zajistěte, aby byla brzda řetězu aktivována.

Vodováha (obr. A, T)



VAROVÁNÍ: Nepracujte s touto pilou nad výškou ramen. Před zahájením řezu srovnejte vodováhy.

Ideální pro řezání v horizontální poloze, aby byl zajištěn rovný a plochý řez pro oplocení, palubky nebo sloupky zábradlí.

1. Srovnejte obě vodováhy **7**.
2. Vždy zahajte řez s řetězem pily, který se otáčí v maximálních otáčkách.
3. Umístěte spodní hrot **22** řetězové pily za místo úvodního řezu.
4. Jakmile je řez zahájen a v materiálu je vytvořen zářez, neměňte úhel prováděného řezu.

POZNÁMKA: Změna úhlu řezu způsobí ohýbání vodící lišty.

Běžné techniky řezání (obr. A, M, N, R, S, T, U)

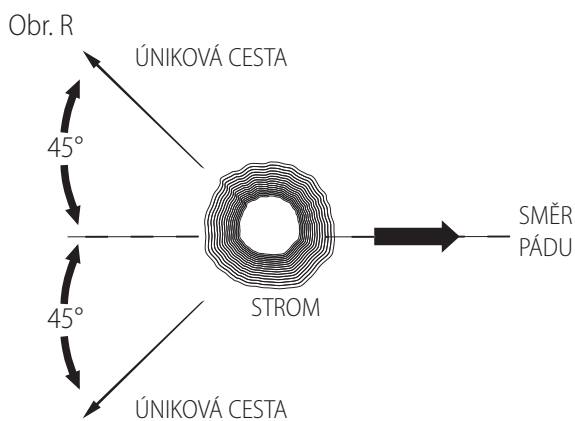
Kácení stromů

Postup pro kácení stromu. Před kácením stromu se ujistěte, zda je zcela nabitá baterie, abyste mohli tento úkon dokončit na jedno nabití baterie. Neprovádějte kácení stromů, je-li velký vítr.

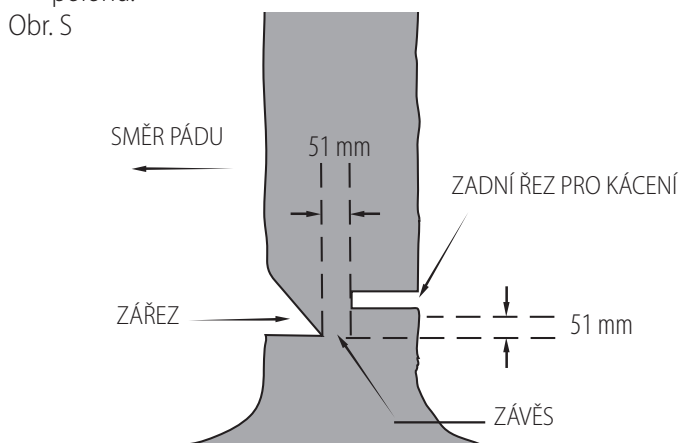


VAROVÁNÍ: Při kácení stromů může dojít k úrazům. Tato práce musí být prováděna zaškolenou osobou.

- Před zahájením kácení musí být naplánována a vyčištěna nezbytná úniková cesta. Úniková cesta musí být vedena směrem dozadu a šikmo od očekávaného směru pádu káceného stromu. **(Obr. R)**



- Před zahájením kácení berte v úvahu přirozený náklon stromu, polohu větších větví a směr větru, aby bylo možné posoudit, jakým směrem strom spadne. Připravte si klíny (dřevěné, plastové nebo hliníkové) a těžkou palici. Z místa, kde bude prováděn řez káceného stromu, odstraňte nečistoty, kameny, uvolněnou kůru, hřebíky, sponky a dráty.
- Spodní zářez – Vytvořte tento zářez do 1/3 průměru stromu, kolmo k směru pádu stromu. Nejdříve vytvořte spodní vodorovný zářez. Tak zabráníte přiskřípnutí řetězu pily nebo vodící lišty při vytváření druhého zářezu (obr. S).
- Zadní řez pro kácení – Provádějte tento řez minimálně o 51 mm výše, než byl proveden vodorovný zářez na opačné straně kmenu. Udržujte zadní zářez pro kácení rovnoběžný s vodorovným zářezem na opačné straně kmenu. Provedte zadní zářez pro kácení tak, aby zůstala dostatečná masa dřeva, která bude působit jako závěs. Tato masa dřeva zabrání kroucení kmenu stromu a jeho pádu špatným směrem. Neprovádějte řez přes tento závěs (obr. S).
- Jak se bude řez pro kácení přibližovat k závěsu, strom by se měl začít kácet. Existuje-li jakákoli šance, že strom nespadne v požadovaném směru nebo že se může zhoupnout zpět a způsobí přiskřípnutí řetězu pily, ukončete řezání před dokončením řezu pro kácení a použijte klíny, abyste rozevřeli řez a aby došlo k pádu stromu v požadovaném směru pádu. Jakmile strom začne padat, vyjměte pilu z řezu, zastavte motor, sklopte pilu dolů a použijte naplánovanou únikovou cestu. Dávejte pozor na padající větve a sledujte svou polohu.



Řezání větví

Odstraňování větví z pokáceného stromu. Při odstraňování větví neořezávejte větší větve, které udržují kmen nad zemí. Malé větve odstraňujte jedním řezem. Zatížené větve musí být

řezány ze spodní části větve směrem k její horní části, aby bylo zabráněno zablokování řetězu pily, jak je zobrazeno na obr. M. Řežte větve z druhé strany kmenu, aby se kmen nacházel mezi vámi a pilou. Nikdy neprovádějte řezy s pilou mezi nohama a nestůjte rozkročmo nad větví, kterou chcete řezat.

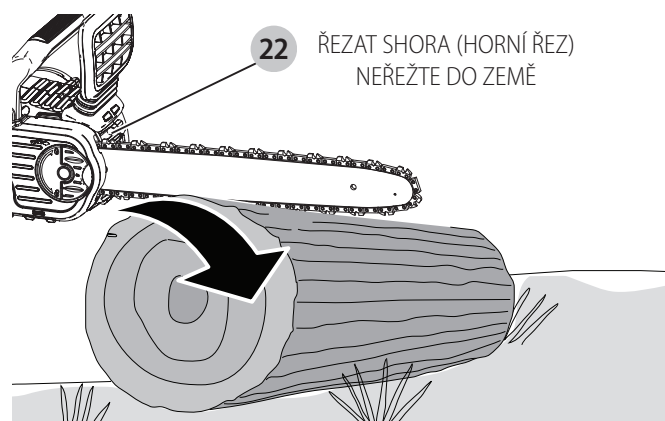
Řezání polen

VAROVÁNÍ: Doporučujeme vám, aby si uživatelé používající pilu poprvé, vyzkoušeli tyto řezy na vhodném stojanu.

Řezání pokáceného stromu nebo polen na délku. Provádění těchto řezů závisí na tom, jak je kmen podepřen. Je-li to možné, vždy používejte stojan (obr. N).

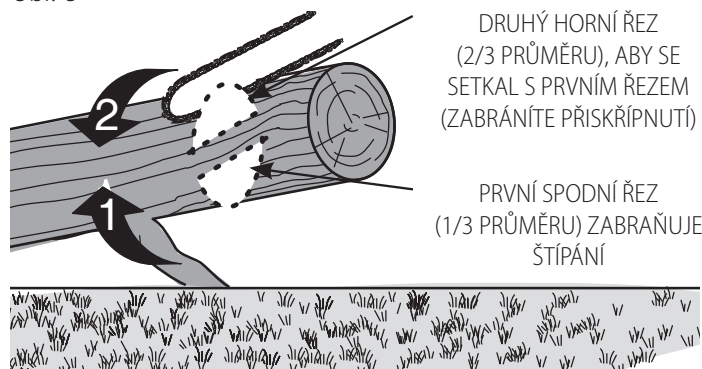
- Vždy zahajte řez s řetězem otáčejícím se v maximálních otáčkách.
- Umístěte spodní hrot 22 řetězové pily za místo úvodního řezu, jak je zobrazeno na obr. T.
- Zapněte pilu a potom otáčejte vodící lištu dolů do řezaného dřeva a využívejte hroty jako kloub.
- Jakmile se řetěz pily dostane do úhlu 45 stupňů, znovu srovnejte pilu a opakujte uvedené kroky, dokud řez nedokončíte.
- Je-li kmen podepřen po celé jeho délce, vytvořte řez shora (horní řez), ale vyvarujte se řezání do země, protože by došlo k rychlému otupení řetězu.

Obr. T



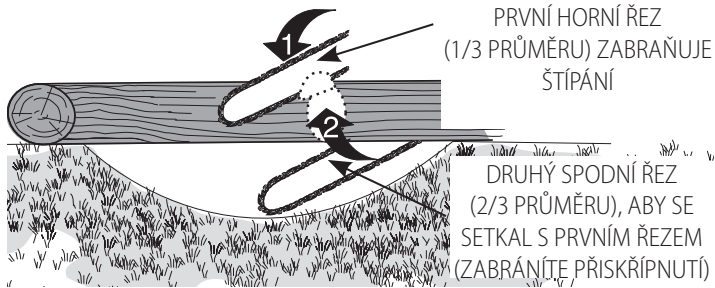
- **Obr. U**– Je-li podepřen jeden konec. Nejdříve vytvořte řez do 1/3 průměru ze spodní strany (spodní řez). Potom vytvořte dokončovací řez shora tak, aby se setkal s prvním řezem.

Obr. U



- **Obr. V**– Jsou-li podepřeny oba konce. Nejdříve vytvořte zářez do 1/3 průměru shora. Potom provedte dokončovací řez ze spodní strany do 2/3 průměru tak, aby se setkal s prvním řezem.

Obr. V



- Provádíte-li řezání na svahu, vždy stůjte nad řezaným kmenem. Provádíte úplný průřez, z důvodu zachování úplné ovladatelnosti pily omezte tlak vyvíjený na vodící lištu v blízkosti ukončení řezu, aniž byste uvolnili úchop obou rukojetí pily. Zabraňte kontaktu řetězu se zemí. Po dokončení řezu počkejte před manipulací s řetězovou pilou na úplné zastavení řetězu. Před přecházením k dalšímu řezu vždy zastavte motor pily.

PÉČE A ÚDRŽBA

Při čištění tohoto náradí používejte pouze slabý mýdlový roztok a vlhký hadřík. Pro čištění plastového krytu pily nepoužívejte rozpouštědla. Nikdy nedovolte, aby se do náradí dostala jakákoli kapalina. Nikdy neponořujte žádnou část náradí do kapaliny.

DŮLEŽITÉ: Z důvodu zajištění BEZPEČNOSTI a SPOLEHLIVOSTI výrobku svěřte provádění jeho oprav, údržba a seřízení autorizovanému servisu STANLEY FATMAX, aby bylo zaručeno použití originálních náhradních dílů.

Pravidelná údržba zaručuje dlouhou provozní životnost vaší řetězové pily.

Řetěz a vodící lišta

Po každých několika hodinách provozu sejměte kryt ozubeného kola, vodící lištu a řetěz a proveďte kompletní očištění pomocí kartáče s měkkými štětinami.

Ujistěte se, zda není zablokovaný mazací otvor na vodící liště. Při výměně tupého řetězu je dobrým zvykem obrácení vodící lišty spodní stranou nahoru.

Broušení řetězu pily (obr. O–Q)

UPOZORNĚNÍ: Ostrý řetěz. Při manipulaci s tímto řetězem vždy používejte rukavice. Tento řetěz je ostrý a může vás pořezat, i když pila není v chodu.

VAROVÁNÍ: Pohybující se ostrý řetěz. Před prováděním následujících úkonů se ujistěte, zda je z náradí vyjmuta baterie, abyste zabránili náhodnému spuštění náradí. Nedodržení tohoto pokynu by mohlo vést k způsobení vážného zranění.

POZNÁMKA: Zuby řetězu se otupí okamžitě, jakmile při řezání dojde k jejich kontaktu se zemí nebo s hřebíky.

Z důvodu zajištění maximálního možného výkonu pily je důležité, aby byly zuby řetězu udržovány ostré. Dodržujte tyto užitečné rady pro správné broušení řetězu pily:

1. Pro broušení vašeho řetězu používejte pilník 4,5 mm a držák pilníku nebo vodítko pro pilování, abyste dosáhli co nejlepších výsledků. Tak zajistíte, že vždy dosáhnete správných úhlů pro broušení.

2. Položte držák pilníku rovně na horní plochu zubu a ukazatel hloubky zubu.
3. **Obr. O** – Udržujte správný úhel 30° pro osu pilování horní plochy zubu **21** na vodítku vašeho pilníku, které je rovnoběžné s vaším řetězem (pilník v úhlu 60° při pohledu na řetěz z boku).
4. Nejdříve nabrušte zuby na jedné straně řetězu. Provádějte pilování z vnitřní strany každého zubu směrem ven. Potom pilu otočte a zopakujte kroky (2, 3, 4) u zubů na druhé straně řetězu pily.

POZNÁMKA: Použijte plochý pilník pro zbroušení horních částí hrotů (část článku řetězu před zubem), aby se nacházely asi 0,635 mm pod špičkami zubů, jak je znázorněno na **obr. P**.

5. **Obr. Q**– Udržujte stejnou délku u všech zubů.
6. Dojde-li k poškození lesklého povrchu horních nebo bočních ploch zubu, pomocí pilníku taková poškození odstraňte.

UPOZORNĚNÍ: Po nabroušení bude zub řetězu ostrý, a proto buďte při této činnosti velmi opatrní.

POZNÁMKA: Při každém broušení řetězu dochází k určité ztrátě jeho odolnosti vůči zpětnému rázu, a proto musíte být při práci velmi opatrní. Doporučujeme vám, abyste broušení řetězu prováděli maximálně čtyřikrát.

Příslušenství

VAROVÁNÍ: Použití příslušenství, které není doporučeno tímto návodem, může být velmi nebezpečné.

Náhradní řetězy a vodící lišty si můžete zakoupit v nejbližším autorizovaném servisu STANLEY FATMAX. Pouze pro použití s řetězem a vodící lištou s malým zpětným rázem.

Dostupné vodící lišty a řetězy pro pilu **SFMCCS630:**

- Vodící lišta: **30 cm**, katalogové číslo N727097
- Řetěz: **30 cm**, katalogové číslo N580237

Doplňkové příslušenství

VAROVÁNÍ: Jiné příslušenství, než je příslušenství nabízené společností STANLEY FATMAX, nebylo s tímto výrobkem testováno. Proto by mohlo být použití takového příslušenství s tímto náradím velmi nebezpečné. Chcete-li snížit riziko zranění, používejte s tímto náradím pouze příslušenství doporučené společností STANLEY FATMAX.

Další informace týkající se vhodného příslušenství získáte u autorizovaného prodejce.

Údržba

Vaše náradí STANLEY FATMAX bylo zkonstruováno tak, aby pracovalo co nejdéle s minimálními nároky na údržbu. Řádná péče o tento výrobek a jeho pravidelné čištění vám zajistí jeho bezproblémový chod.

VAROVÁNÍ: Z důvodu snížení rizika způsobení vážného zranění před prováděním jakéhokoli seřízení nebo před montáží a demontáží příslušenství nebo přídatných zařízení náradí vždy vypněte a vyjměte z něj baterii. Náhodné spuštění může způsobit úraz.

Nabíječka a baterie nejsou opravitelné.



Mazání

Viz část **Mazání řetězu a vodící lišty** (obr. H)



Čištění



VAROVÁNÍ: *Jakmile se ve větracích drážkách hlavního krytu a v jejich blízkosti nahromadí prach a nečistoty, odstraňte je proudem suchého stlačeného vzduchu. Při provádění tohoto úkonu údržby používejte schválenou ochranu zraku a schválený respirátor.*



VAROVÁNÍ: *K čištění nekovových součástí nářadí nikdy nepoužívejte rozpouštědla nebo jiné agresivní látky. Tyto chemikálie mohou narušit materiály použité v těchto částech. Používejte pouze hadřík navlhčený v mýdlovém roztoku. Nikdy nedovolte, aby se do nářadí dostala jakákoli kapalina. Nikdy neponořujte žádnou část nářadí do kapaliny.*

Ochrana životního prostředí



Třídte odpad. Výrobky a baterie označené tímto symbolem nesmí být vyhozeny do běžného domácího odpadu.

■ Výrobky a baterie obsahují materiály, které mohou být obnoveny nebo recyklovány, což snižuje poptávku po surovinách. Provádějte prosím recyklaci elektrických výrobků a baterií podle místních předpisů. Další informace najdete na internetové adrese **www.2helpU.com**.

Nabíjecí baterie

Tato baterie s dlouhou životností musí být nabíjena v případě, kdy již neposkytuje dostatečný výkon pro dříve snadno prováděné pracovní operace. Po ukončení provozní životnosti baterie proveďte její likvidaci tak, aby nedošlo k ohrožení životního prostředí:

- Nechejte nářadí v chodu, dokud nedojde k úplnému vybití baterie a potom ji z nářadí vyjměte.
- Baterie Li-Ion lze recyklovat. Odevzdejte je prosím prodejci nebo do místní sběrný. Shromážděné baterie budou recyklovány nebo zlikvidovány tak, aby nedošlo k ohrožení životního prostředí.

Záruka

Záruka v trvání 1 roku

Na všechna elektrická nářadí STANLEY FATMAX se standardně vztahuje záruka v trvání 1 roku. Dojde-li během 1 roku od zakoupení vašeho elektrického nářadí k poškození tohoto výrobku z důvodu závady materiálu nebo špatného dílenského zpracování, společnost STANLEY zaručuje bezplatnou výměnu nebo opravu všech poškozených částí – nebo dle našeho uvážení – bezplatnou výměnu celého výrobku.

Záruka v trvání 3 let

Zaregistrujte vaše elektrické nářadí STANLEY FATMAX do 4 týdnů od jeho zakoupení a budete mít nárok na další 2 roky záruky. Máte-li vaše elektrické nářadí zaregistrováno a dojde-li nepravděpodobně k poškození tohoto nářadí z důvodu závady materiálu nebo špatného dílenského zpracování, společnost STANLEY zaručuje bezplatnou opravu nebo výměnu všech poškozených částí – nebo dle našeho uvážení – bezplatnou výměnu celého výrobku.

ODSTRAŇOVÁNÍ PROBLÉMŮ

Problém	Řešení
Nářadí nelze spustit.	<ul style="list-style-type: none"> • Zkontrolujte uložení baterie. • Zkontrolujte požadavky týkající se nabíjení baterie. • Před použitím spouštěcího spínače zkontrolujte, zda je zcela stisknuto odjišťovací tlačítko.
Nářadí se zastavuje během použití.	<ul style="list-style-type: none"> • Nabijte baterii. • Na nářadí je působeno velkou silou. Znovu zapněte nářadí a používejte menší sílu.
Baterie se nenabíjí.	<ul style="list-style-type: none"> • Nechejte baterii v nabíječce, dokud bude svítit červená kontrolka nabíjení. Je-li baterie zcela vybitá, nabíjejte ji až 8 hodin. • Připojte napájecí kabel nabíječky k síťové zásuvce. Viz část Důležité poznámky týkající se nabíjení, kde najdete další podrobnosti. • Zkontrolujte funkci zásuvky připojením jiného zařízení. • Proveďte kontrolu, zda není zásuvka propojena se spínačem osvětlení a zda nedojde k odpojení napájení, je-li zhasnuto světlo. • Přemístěte nabíječku a baterii do prostředí, ve kterém je teplota vyšší než 4,5 °C a nižší než 40,5 °C.
Přehřívání vodící lišty / řetězu.	<ul style="list-style-type: none"> • Viz část Nastavení napnutí řetězu. • Viz část Mazání řetězu.
Řetěz je uvolněn.	<ul style="list-style-type: none"> • Viz část Nastavení napnutí řetězu.

Problém	Řešení
Špatná kvalita řezu.	<ul style="list-style-type: none"> Viz část Nastavení napnutí řetězu. POZNÁMKA: Nadměrné napnutí řetězu vede k nadměrnému opotřebenění a zkrácení provozní životnosti vodicí lišty i řetězu. Provádějte mazání před každým řezem. Viz část Výměna řetězu pily.
Nářadí je v chodu, ale neprovádí řezání.	<ul style="list-style-type: none"> Řetěz mohl být nasazen obráceně. Viz části popisující instalaci a snímání řetězu.
Nářadí není mazáno.	<ul style="list-style-type: none"> Naplňte nádržku olejem. Očistěte vodicí lištu, ozubené kolo a kryt ozubeného kola. Viz část Péče a údržba.

Záruka

Společnost Stanley Europe je přesvědčena o kvalitě svých výrobků a nabízí mimořádnou záruku pro uživatele tohoto výrobku. Tato záruka je nabízena mimořádně a žádným způsobem neovlivní vaše smluvní práva, jste-li soukromý neprofesionální uživatel. Tato záruka platí ve všech členských státech EU a evropské zóny volného obchodu EFTA.

PLNÁ ZÁRUKA

Společnost Stanley Europe garantuje po dobu trvání záruční doby (24 měsíců při nákupu pro přímou osobní spotřebu, 12 měsíců při nákupu pro podnikatelskou činnost) bezplatné odstranění jakékoli materiálové nebo výrobní závady za následujících podmínek:

- ◆ Tento výrobek byl používán pouze správným způsobem a v souladu s pokyny uvedenými v návodu pro jeho obsluhu.
- ◆ Tento výrobek byl vystaven běžnému použití a opotřebování.
- ◆ Tento výrobek nebyl opravován neoprávněnými osobami.
- ◆ Byl předložen doklad o zakoupení.
- ◆ Tento výrobek Stanley® FatMax® byl vrácen kompletní se všemi původními komponenty.

Požadujete-li reklamaci, kontaktujte nejbližšího autorizovaného prodejce nebo vyhledejte nejbližší autorizovaný servis Stanley® FatMax® v katalogu Stanley® FatMax® nebo kontaktujte prodejce na adrese, která je uvedena v tomto návodu. Seznam autorizovaných servisů Stanley® FatMax® a všechny podrobnosti o našem poprodejním servisu naleznete také na internetové adrese: **www.stanley.eu/3**

ZVÝHODNĚNÁ ZÁRUKA

Pro získání zvýhodněné tříleté záruky je nutno provést registraci na níže uvedené adrese a v uvedeném termínu.

- ◆ Registrace je vyžadována do 4 týdnů od zakoupení.
- ◆ Registrace je na této adrese **<http://www.stanley.eu/3>**.

Stanley Black & Decker Czech republic s.r.o.

Türkova 5b
149 00 Praha 4
Česká republika
Tel.: 00420 261 009 772
Fax: 00420 261 009 784
Servis: 00420 244 403 247
www.blackanddecker.cz
obchod@sbdinc.com

Stanley Black & Decker Slovakia s.r.o.

Vysoká 2/b
811 06 Bratislava
Tel.: 00420 261 009 772
Fax: 00420 261 009 784
www.blackanddecker.sk
obchod@sbdinc.com

Band servis

K Pasekám 4440
760 01 Zlín
Tel.: 00420 577 008 550, 1
Fax: 00420 577 008 559
www.bandservis.cz
bandservis@bandservis.cz

Band servis

Klásterského 2
140 00 Praha 4
Tel.: 00420 244 403 247
Fax: 00420 241 770 167
j.kraus@bandservis.cz
www.bandservis.cz
bandservis@bandservis.cz

Band servis

Paulínska 22
917 01 Trnava
Tel.: 00421 335 511 063
Fax: 00421 335 512 624
www.bandservis.sk
p.talajka@bandservis.sk

Band servis

Južná trieda 17 (budova TWD)
040 01 Košice
Tel.: 00421 556 233 155
bandserviske@zoznam.sk

CZ

Adresa servisu
Band Servis
Klásterského 2
CZ-140 00 Praha 4
Tel.: 00420 244 403 247
Fax: 00420 241 770 167

Band Servis
K Pasekám 4440
CZ-760 01 Zlín
Tel.: 00420 577 008 550,1
Fax: 00420 577 008 559
<http://www.bandservis.cz>

SK

Adresa servisu
Band Servis
Paulínska ul. 22
SK-917 01 Trnava
Tel.: 00421 335 511 063
Fax: 00421 335 512 624

CZ Dokumentace záruční opravy

SK Záznamy o záručných opravách

CZ	Číslo	Datum příjmu	Datum zakázky	Číslo zakázky	Závada	Razítko Podpis
SK	Číslo dodávky	Dátum nahlásenia	Dátum opravy	Číslo objednávky	Popis poruchy	Pečiatka Podpis