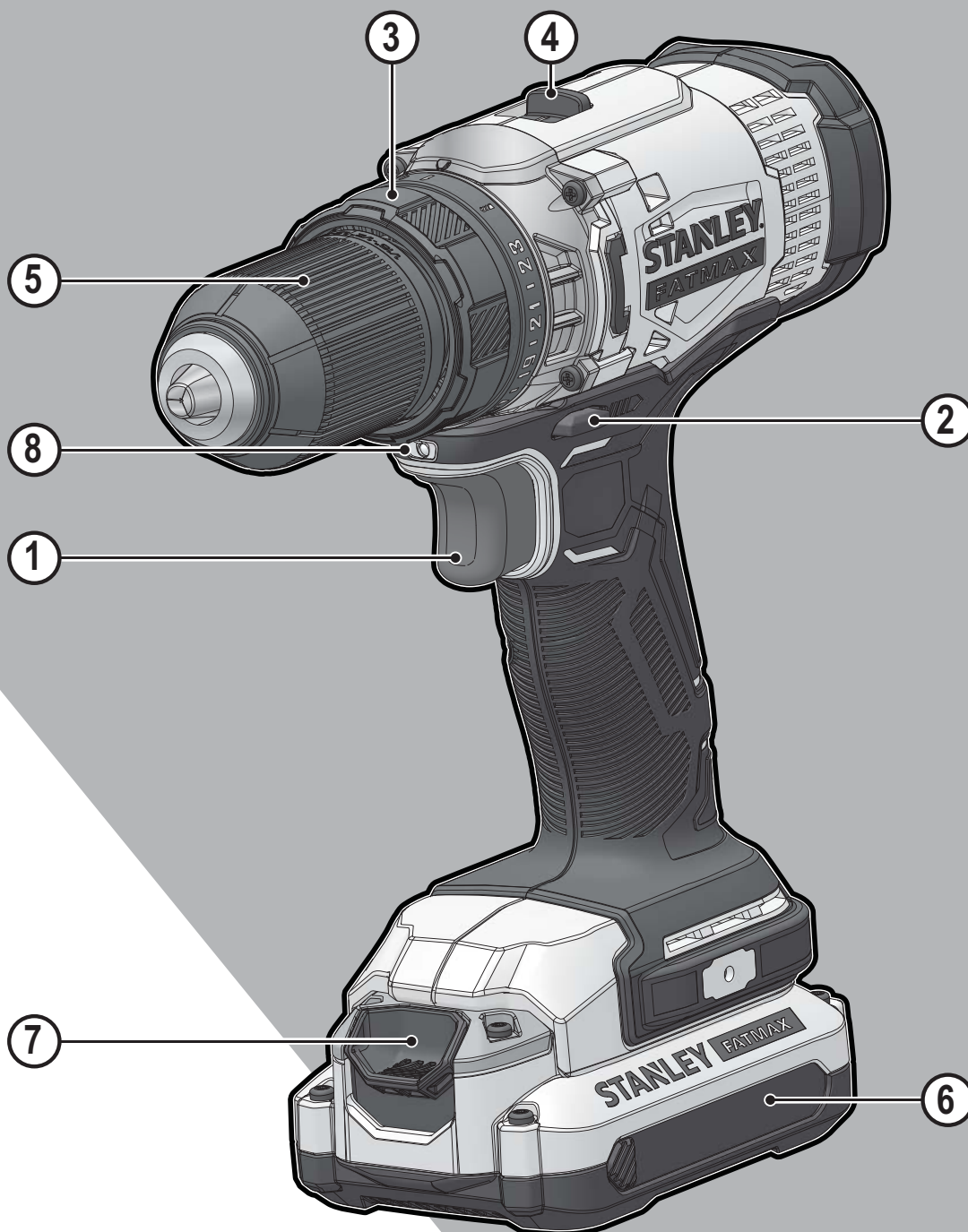


# STANLEY<sup>®</sup> FATMAX<sup>®</sup> V20 LITHIUM ION

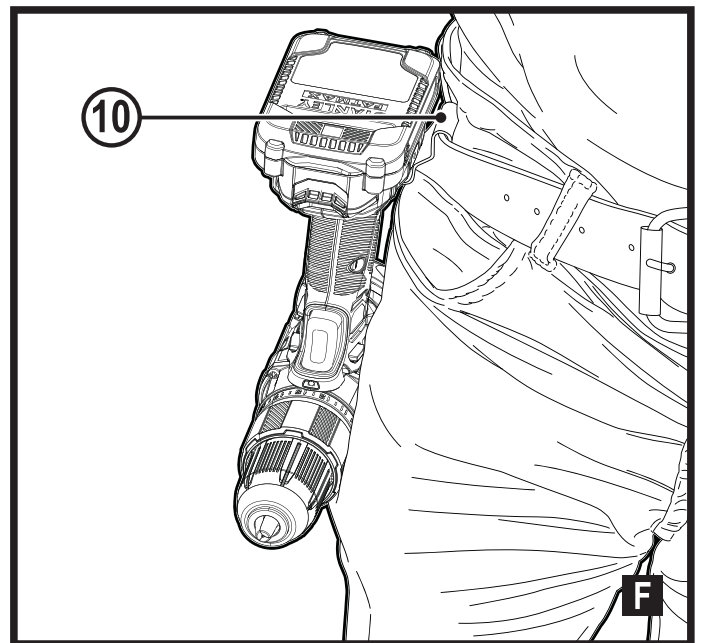
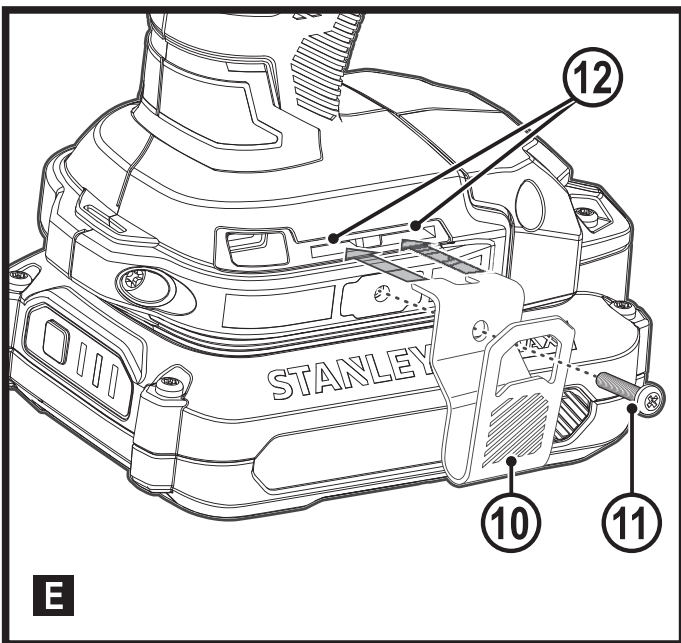
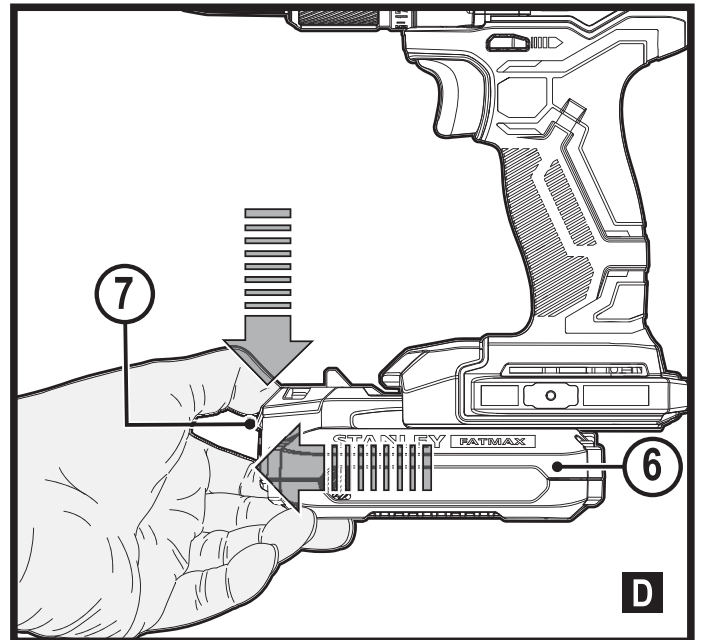
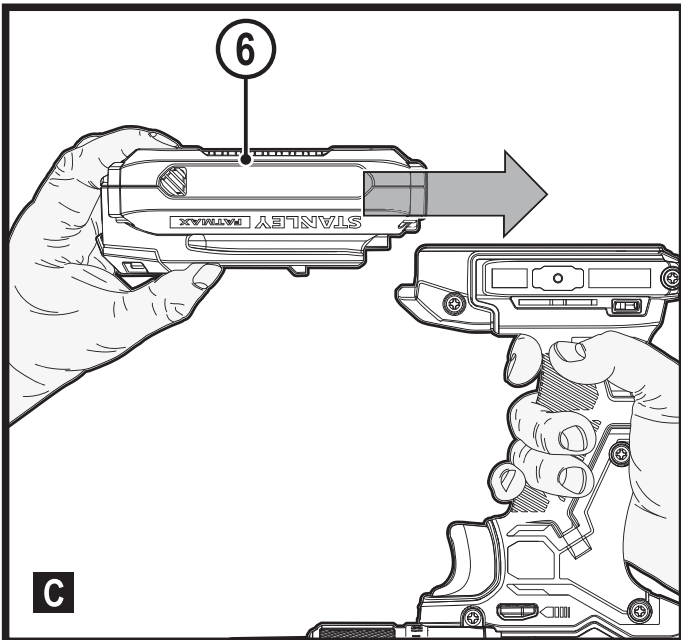
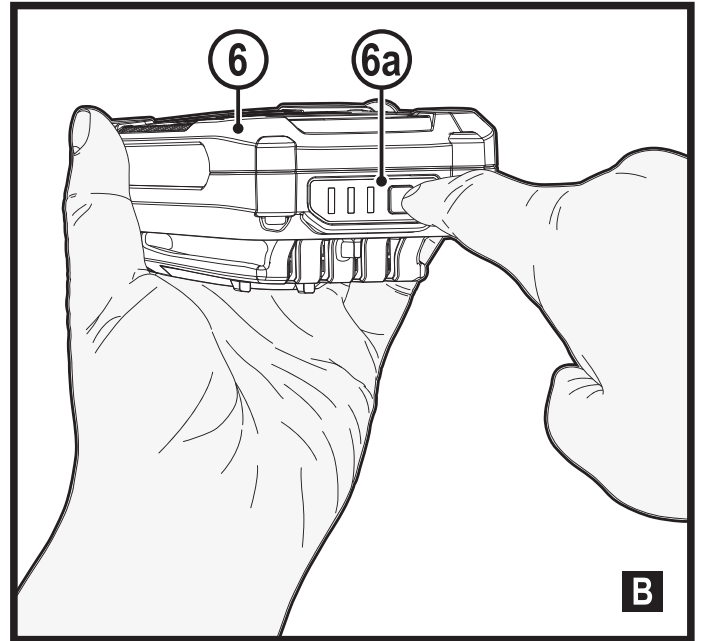
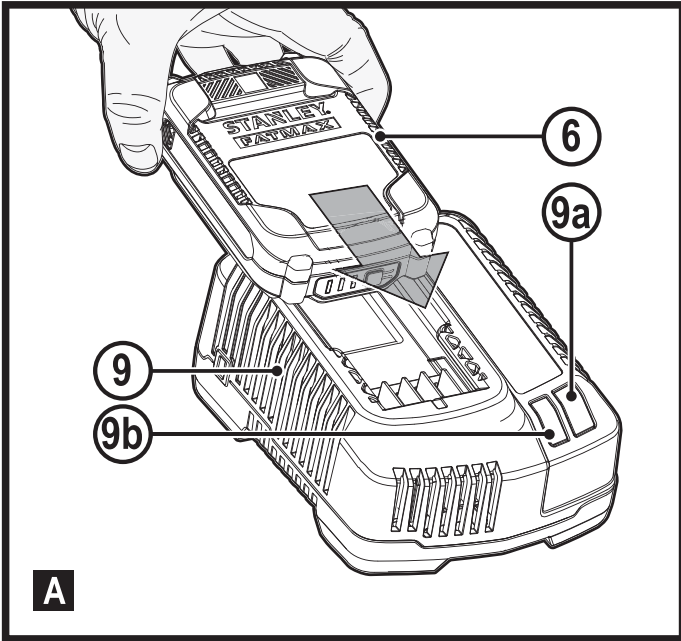


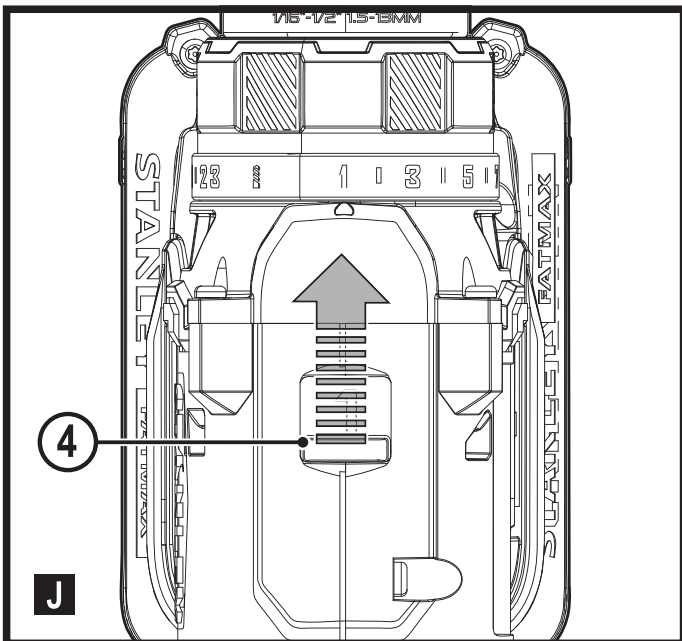
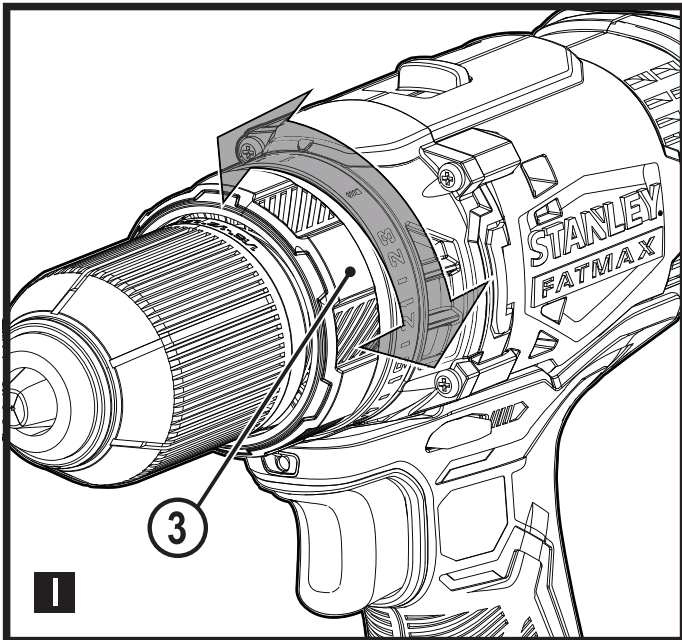
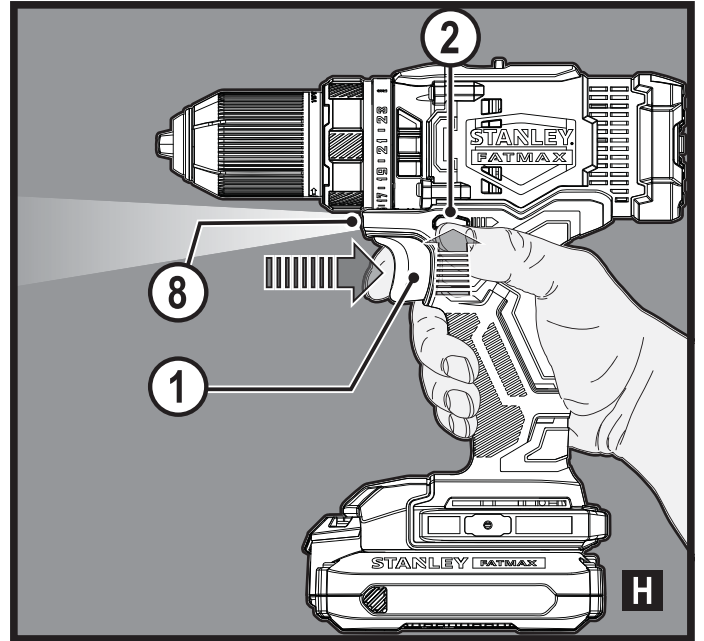
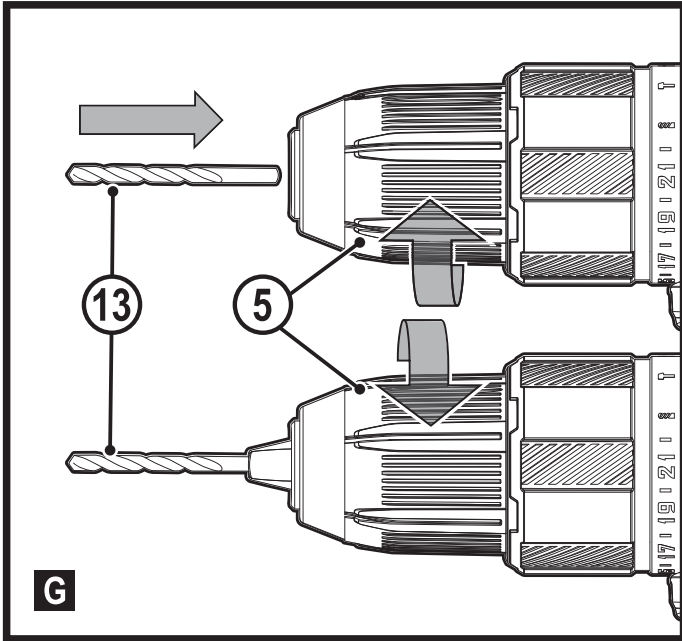
382019 - 43 BAL

[www.stanley.eu](http://www.stanley.eu)

SFMCD700

<b>Slovenščina</b>	<b>(Prevod originalnih navodil)</b>	<b>5</b>
<b>Hrvatski</b>	<b>(Prijevod izvornih uputa)</b>	<b>13</b>
<b>Srpski</b>	<b>(Prevod originalnog uputstva)</b>	<b>22</b>
<b>Македонски</b>	<b>(Превод на оригиналните упатства)</b>	<b>30</b>





## Predvidena uporaba

Vrtalnik/vijačnik SFMCD700 STANLEY FATMAX je konstruiran za privijanje vijakov in vrtanje v les, kovino in plastiko. Naprava je namenjena ljubiteljskim in poklicnim uporabnikom za neprofesionalno uporabo.

## Navodila za varno uporabo

### Splošna opozorila za varno uporabo električnega orodja



**Opozorilo! Preberite vsa varnostna opozorila, navodila, slikovne prikaze in specifikacije, priložene električnemu orodju.** Posledice neupoštevanja varnostnih opozoril so lahko električni udar, požar in/ali težke telesne poškodbe.

### Vsa opozorila in navodila shranite za poznejšo uporabo.

Izraz "električno orodje" v vseh opozorilih se nanaša na električna orodja (napajana prek kabla) ali na električna orodja z akumulatorjem (brez kabla).

#### 1. Varnost na delovnem mestu

- a. **Poskrbite, da bo delovno mesto vedno čisto in dobro osvetljeno.** V natrpanih ali temnih prostorih so nezgode pogostejše.
- b. **Električnega orodja ne uporabljajte v bližini gorljivih tekočin, plinov ali praha, ker obstaja nevarnost eksplozije.** Pri uporabi električnega orodja nastajajo iskre, ki lahko zanetijo prah ali hlape.
- c. **Med uporabo orodja naj bodo vsi prisotni in otroci dovolj daleč od delovnega območja.** Če vas motijo, lahko povzročijo, da izgubite nadzor nad orodjem.

#### 2. Električna varnost

- a. **Vtiči električnega orodja morajo ustrezati vtičnicam. Nikoli na noben način ne predelujte vtiča. Uporaba adapterskih vtičev v kombinaciji z zaščitnim (ozemljenim) električnim orodjem ni dovoljena.** Nespremenjeni vtiči in prilegajoče se vtičnice zmanjšujejo nevarnost električnega šoka.
- b. **Izogibajte se stika z ozemljenimi površinami, kot so cevi, radiatorji, električne peči in hladilniki.** Če je vaše telo ozemljeno, je nevarnost električnega udara večja.
- c. **Zavarujte električno orodje pred dežjem in vlago.** Vdor vode v električno orodje poveča tveganje električnega udara.
- d. **Ne poškodujte električnega kabla. Kabla nikoli ne uporabljajte za prenašanje, vleko ali izklapljanje vtiča iz stenske vtičnice. Kabel zavarujte pred vročino, oljem, ostrimi robovi in premikajočimi se deli orodja.** Prepleteni ali poškodovani kabli povečujejo tveganje za električni šok.

- e. **Ko uporabljate električno orodje na prostem, uporabite podaljšek, ki je namenjen uporabi na prostem.** Uporaba ustreznega podaljška za uporabo na prostem zmanjšuje možnost električnega udara.
- f. **Če je uporaba električnega orodja v vlažnem okolju neizbežna, uporabite stikalo na diferenčni tok (RCD).** Uporaba naprave na diferenčni tok (RCD) zmanjšuje tveganje električnega šoka.

#### 3. Osebna varnost

- a. **Bodite pozorni, pazite, kaj delate in uporabljajte zdravo pamet, ko uporabljate električno orodje.** Električnega orodja ne uporabljajte, če ste utrujeni, pod vplivom mamil, alkohola ali zdravil. Le trenutek nepozornosti lahko privede do težkih telesnih poškodb.
  - b. **Uporabite osebno zaščitno opremo. Vedno nosite zaščitna očala.** Zaščitna oprema, kot so zaščitne maske proti prahu, nedrseča obutev, čelada ali zaščita sluha ob uporabi zmanjšujejo nevarnost telesnih poškodb.
  - c. **Izogibajte se nenamernemu zagonu. Pred priklopom na vir napajanja, dviganjem ali prenašanjem električnega orodja zagotovite, da bo stikalo na izklopljenem položaju.** Prenašanje električnega orodja s prstom na stikalu za vklop ali priključitev električnega orodja na električno omrežje z vklopljenim stikalom povečuje možnost nesreč.
  - d. **Pred vklopom orodja odstranite vse ključe za nastavitve orodja.** Orodje ali ključ, ki ste ga pustili na vrtljivem sestavnem delu, lahko povzroči telesne poškodbe.
  - e. **Izogibajte se nenavadni telesni drži. Poskrbite za varno stojišče in ravnotežje.** To omogoča boljši nadzor nad električnim orodjem v nepričakovanih situacijah.
  - f. **Nosite ustrezna delovna oblačila. Ne nosite ohlapnih oblačil ali nakita. Z lasmi in obleko se ne približujte premikajočim se delom orodja.** Ohlapna obleka, nakit ali dolgi lasje se lahko ujamejo v premikajoče se dele orodja.
  - g. **Če so na voljo priključne naprave za sesanje in zbiranje prahu zagotovite, da bodo priklopljene in jih boste uporabljali pravilno.** Uporaba naprav za odsesavanje prahu zmanjša nevarnosti, ki jih povzroča prah.
  - h. **Kljub temu da dobro poznate orodje, bodite pri delu z njim vedno previdni in upoštevajte temeljna načela varnosti in zdravja pri delu.** Nepredvidnost lahko v trenutku povzroči hudo telesno poškodbo.
- #### 4. Uporaba in vzdrževanje električnega orodja
- a. **Ne preobremenjujte orodja. Uporabite pravo orodje za svoje delo.** Pravo električno orodje bo delo s predpisano hitrostjo in predvidenim načinom uporabe opravilo bolje in varneje.

- b. **Ne uporabljajte električnega orodja, če stikalo ne omogoča vklopa in izklopa.** Električno orodje, ki ga ni mogoče nadzirati s stikalom, je nevarno in ga je treba popraviti.
- c. **Pred nastavljanjem, menjavo nastavkov ali shranjevanjem električnega orodja, ga najprej odklopite z vira napajanja in/ali odstranite paket baterij,** če je odstranljiv. Ta varnostni ukrep zmanjšuje tveganje za zagon električnega orodja po nesreči.
- d. **Ko električno orodje ni v uporabi, ga shranjujte izven dosega otrok in ne dovolite uporabe orodja osebam, ki niso seznanjene z delovanjem orodja ali s tem navodilom za uporabo.** Električna orodja so nevarna, če jih uporabljajo neizkušene osebe.
- e. **Električno orodje in pripomočke skrbno negujte. Redno preverjajte, ali so vrtljivi deli prosto gibljivi oz. niso zagozdeni, počeni ali tako poškodovani, da je funkcija električnega orodja s tem okrnjena. Poškodovano električno orodje popravite pred ponovno uporabo.** Mnogo nesreč se zgodi zaradi neustreznega vzdrževanja električnih orodij.
- f. **Ohranjajte rezalno orodje ostro in čisto.** Skrbno negovana rezalna orodja z ostrimi rezili se manj zatikajo in so bolj vodljiva.
- g. **Električno orodje, dodatno opremo, vstavke itd. uporabljajte v skladu s temi navodili, ob tem pa upoštevajte vrsto dela, ki ga opravljate, in delovne pogoje.**  
Če orodje uporabljate v druge namene, kot je priporočeno, lahko taka uporaba povzroči poškodbe.
- h. **Ročaji in oprijemalne površine morajo biti suhi, čiste in brez madežev olja ali masti.** Spolzki ročaji in oprijemalne površine ne omogočajo varne uporabe orodja v nepričakovanih situacijah.
5. **Uporaba in vzdrževanje baterijskih orodij**
- a. **Baterije polnite samo s polnilnikom, ki ga je odobril proizvajalec.** Polnilnik, ki je primeren za polnjenje ene vrste baterij, lahko povzroči nevarnost požara, če ga uporabljate z drugo vrsto baterij.
- b. **Uporabljajte električna orodja samo s posebej zanje namenjenimi paketi baterij.** Uporaba drugih paketov baterij lahko povzroči nevarnost telesnih poškodb in požara.
- c. **Če paketa baterije ne uporabljate, ga shranite proč od kovinskih predmetov, na primer papirnih sponk, kovancev, vijakov, žebeljev ali drugih majhnih kovinskih predmetov, ki lahko omogočijo stik enega priključka z drugim.** Kratek stik med priključkoma akumulatorja lahko povzroči opekline in požar.
- d. **Pri nepravilnem ravnanju z baterijo lahko iz notranjosti baterije brizgne tekočina; pazite, da se ne dotaknete tekočine. Če po naključju pride do stika tekočine s telesom, izperite prizadeto mesto z vodo.**
- Če tekočina pride v stik z očmi, poiščite pomoč zdravnika.** Stik z baterijsko tekočino lahko povzroči draženje kože ali opekline.
- e. **Ne uporabljajte paketa baterij ali orodja, ki sta poškodovani ali spremenjeni.** Poškodovane ali spremenjene baterije lahko povzročijo neustrezno delovanje orodja, kar lahko vodi v požar ali eksplozijo ter posledično telesne poškodbe.
- f. **Ne izpostavljajte paketa baterij ali orodja ognju ali visokim temperaturam.** Če baterijo izpostavite ognju ali temperaturi, ki je višja od 130 °C, lahko povzročite eksplozijo.
- g. **Upoštevajte vsa navodila za polnjenje in ne polnite baterije ali orodja pri temperaturah, ki so izven območja, predpisanega v navodilih za uporabo.** Nepravilno polnjenje ali polnjenje pri temperaturah zunaj predpisanega območja lahko poškoduje paket baterij in poveča nevarnost požara.
6. **Servis**
- a. **Električno orodje naj servisira le usposobljen serviser, ki uporablja samo originalne nadomestne dele. To zagotavlja varnost pri delovanju in uporabi električnega orodja.**
- b. **Nikoli ne servisirajte poškodovanih baterij. Paket baterij sme popravljati le proizvajalec ali pooblaščen prodajalčev servis.**
- 1) **Varnostna navodila za vse vrste del**
- a. **Pred uporabo temeljito pritrdite orodje.** Ta izdelek ustvarja visoki izhodni navor in brez pravilne pritrditve med delovanjem orodja lahko pride do izgube nadzora, to pa lahko povzroči telesne poškodbe.
- b. **Ko opravljate dela, kjer se lahko rezilo dotakne skrite napeljave, vedno držite električno orodje za izolirano površino.** Če prerežete žico pod napetostjo, bodo pod napetostjo tudi kovinski deli električnega orodja, to pa lahko povzroči električni udar.
- 2) **Varnostna navodila, ko uporabljate dolge vrtalne nastavke**
- a. **Nikoli ne delajte z večjo hitrostjo, kot je največja nazivna hitrost vrtalnega nastavka.** Pri večji hitrosti se bo vijačni nastavek najverjetneje zvil, če se bo vrtel prosto brez stika z obdelovancev in posledica so lahko telesne poškodbe.
- b. **Vedno začnite vrtati z nizko hitrostjo in s konico vijačnega nastavka v stiku z obdelovancem.** Pri večji hitrosti se bo vijačni nastavek najverjetneje zvil, če se bo vrtel prosto brez stika z obdelovancev in posledica so lahko telesne poškodbe.
- c. **Na orodje pritiskajte le v ravni liniji z nastavkom in ne pritiskajte premočno.** Vijačni nastavki se lahko zvijejo in

zlomijo, ali povzročijo izgubo nadzora - posledica pa so telesne poškodbe.

### Dodatna varnostna opozorila za vijačnike

- ◆ **Pri delu z udarnimi vrtalniki uporabljajte zaščito za ušesa. Izpostavljenost hrupu lahko povzroči izgubo sluha.**
- ◆ **Uporabljajte pomožne ročaje, ki so priloženi orodju.** Izguba nadzora nad orodjem lahko povzroči telesne poškodbe.
- ◆ **Uporabite sponke ali drug varen način za pritrditev obdelovanca na stabilno delovno podlago.** Če držite obdelovanec z roko ali ga pritiskate ob telo, bo nestabilen in lahko povzroči izgubo nadzora.
- ◆ **Pred vijačenjem v stene, tla ali v strop preverite potek električnih in drugih napeljav.**
- ◆ **Namen uporabe je opisan v teh navodilih za uporabo.**
- ◆ **Uporaba kateregakoli pripomočka ali pribora ali način uporabe, ki v teh navodilih ni odobren ali opisan, lahko povzroči nevarnost telesnih poškodb in/ali materialne škode.**

### Varnost drugih ljudi

- ◆ Ta naprava ni namenjena, da bi jo uporabljale osebe (vključno z otroki) z omejenimi fizičnimi čutnimi ali umskimi sposobnostmi ali pomanjkanjem izkušenj ali znanja, razen če so pod nadzorom ali so prejeli navodila o uporabi naprave s strani osebe, odgovorne za njihovo varnost.
- ◆ Otroke je treba nadzorovati in tako zagotoviti, da se ne bi po naključju igrali z orodjem.

### Ostala tveganja

Pri uporabi orodja se lahko pojavijo druga tveganja, ki niso navedena v varnostnih opozorilih. Ta tveganja so lahko posledica nepravilne uporabe, dolgotrajne uporabe ipd. Kljub uporabi ustreznih varnostnih ukrepov in varnostnih naprav se določenim ostalim tveganjem ni mogoče izogniti. Mednje spadajo:

- ◆ poškodbe zaradi stika z vrtljivimi/premičnimi deli;
- ◆ poškodbe pri zamenjavi delov, rezil in opreme;
- ◆ poškodbe zaradi dolgotrajne uporabe orodja; če delate z orodjem dalj časa, poskrbite za redne odmore;
- ◆ poškodbe sluha;
- ◆ nevarnost za zdravje zaradi vdihavanja prahu, ki nastaja pri uporabi orodja (na primer: delo z lesom, posebej hrastovim, bukovim in s srednje-gostimi vezanimi ploščami - MDF).

### Tresljaji

Zagotovljena emisija tresljajev v razdelkih Tehnični podatki in Izjava o skladnosti je bila izmerjena v skladu s standardno

preizkusno metodo, ki jo predpisuje EN62841 in jih lahko uporabljate za medsebojno primerjavo orodij.

Deklarirana vrednost tresljajev se lahko uporablja tudi za predhodno oceno izpostavljenosti.



**Opozorilo!** Vrednost tresljajev se med dejansko uporabo orodja lahko glede na način uporabe orodja razlikuje od navedene. Raven tresljajev se lahko zviša nad deklarirano vrednostjo.

Pri oceni izpostavljenosti vibracijam za določitev varnostnih ukrepov, ki jih zahteva 2002/44/ES za zaščito oseb, ki pri delu redno uporabljajo električna orodja, mora ocena izpostavljenosti upoštevati dejanske pogoje uporabe in način uporabe orodja, vključno z upoštevanjem vseh elementov delovnega cikla, kot je čas, ko je orodje izključeno, in čas, ko je vključeno brez delovanja.

### Oznake na orodju

Na orodju so poleg datumske kode prikazani tudi naslednji piktogrami:



**Opozorilo!** Za zmanjšanje nevarnosti telesnih poškodb morate natančno prebrati navodila za uporabo.

### Dodatni varnostni napotki za baterije in polnilnike

#### Akumulatorji

- ◆ Baterije nikoli ne poskušajte odpreti.
- ◆ Ne izpostavljajte baterij vodi.
- ◆ Baterije ne shranjujte na krajih, kjer lahko temperatura preseže 40 °C.
- ◆ Baterije polnite izključno pri sobni temperaturi med 10 °C in 40 °C.
- ◆ Za polnjenje baterije uporabljajte samo polnilnik, ki je priložen orodju.
- ◆ Ko odstranjujete odslužene baterije, upoštevajte navodila v poglavju "Varovanje okolja".

#### Polnilniki

- ◆ Polnilnik STANLEY FATMAX uporabljajte samo za polnjenje baterije, ki je priložena orodju. Druge baterije lahko eksplodirajo in povzročijo telesne poškodbe in gmotno škodo.
- ◆ Nikoli ne poskušajte polniti baterij, ki se ne polnijo.
- ◆ Poškodovane električne kable nemudoma zamenjajte.
- ◆ Polnilnika ne izpostavljajte vodi.
- ◆ Ne odpirajte polnilnika.
- ◆ Ne luknjajte polnilnika in ne potiskajte vanj predmetov.



Ta polnilnik je namenjen samo uporabi v notranjih prostorih.



Pred uporabo preberite navodila za uporabo.



Ne polnite poškodovanih baterij.

## Električna varnost



Polnilnik je dvojno izoliran; zato ni potrebna dodatna ozemljitev. Vedno preverite, ali električna napetost ustreza tisti, ki je navedena na ploščici s podatki. Nikoli ne poskušajte zamenjati polnilne enote z navadnim napajalnim vtičem.

- ◆ Če se napajalni kabel poškoduje, ga lahko zamenja le proizvajalec ali pooblaščen servisler podjetja STANLEY FATMAX, saj se lahko le na ta način izognete morebitnim nevarnostim.



**Opozorilo!** Nikoli ne poskušajte zamenjati polnilne enote z navadnim napajalnim vtičem.

## Funkcije

Ta naprava vključuje nekatere naslednje sestavne dele ali vse.

1. Sprožilno stikalo
2. Gumb za smer vrtenja naprej/nazaj
3. Regulator za nastavev navora
4. Gumb za nastavev hitrosti
5. Hitro-vpenjalna glava
6. Baterija
7. Gumb za sprostitvev akumulatorja
8. LED delovna lučka

## Uporaba



**Opozorilo!** Orodje naj deluje s svojim lastnim tempom. Ne preobremenjujte orodja.

## Polnjenje baterije (sl. A)

Baterijo je treba napolniti pred prvo uporabo in vedno, ko ne more več zagotoviti ustreznega napajanja za postopke, ki ste jih prej z lahkoto opravljali.

Med polnjenjem se lahko baterija segreva; to je normalno in ne predstavlja napake.



**Opozorilo!** Ne polnite baterije pri temperaturah okolja pod 10 °C ali nad 40 °C. Priporočena temperatura pri polnjenju je okoli 24 °C.

**Opomba:** Polnilnik ne polni baterije, če je temperatura baterije pod približno 10 °C ali nad 40 °C.

**Baterijo morate pustiti v polnilniku, polnilnik pa bo začel baterijo polniti samodejno, ko se temperatura baterije ustrezno dvigne, ali pade.**

**Opomba:** Za optimalno delovanje in življenjsko dobo litij-ionskih baterij jih pred prvo uporabo popolnoma napolnite.

- ◆ Pred namestitvijo paketa baterij (6), priključite polnilnik (9) v primerno vtičnico.
- ◆ Zelena lučka polnjenja (9a) bo utripala neprekinjeno in označuje, da se je polnjenje začelo.
- ◆ Konec polnjenja označuje zelena lučka za polnjenje (9a), ki SVETI neprekinjeno. Paket baterij (6) je popolnoma napolnjen in ga lahko odstranite in uporabite, ali pustite v polnilniku.
- ◆ Izpraznjene baterije napolnite najpozneje v 1 tednu. Življenjska doba baterije bo močno skrajšana, če jo shranite v izpraznjenem stanju.

## LED-i za načine polnilnika

	<b>Polnjenje:</b> utripajoči zeleni LED	
	<b>Popolnoma napolnjena:</b> zeleni LED sveti neprekinjeno	
	<b>Zakasnitev zaradi vročega/mrzlega paketa:</b> utripajoči zeleni LED rdeči LED sveti neprekinjeno	

**Opomba:** Združljivi baterijski polnilnik(-i) ne polni pokvarjenega paketa baterij. Če vstavite v polnilnik pokvarjen paket baterij, lučka na polnilniku ne bo zasvetila.

**Opomba:** Težava je lahko tudi v samem polnilniku.

Če polnilnik opozarja na težavo, ga skupaj z baterijo odnesite na pooblaščen servisni center v testiranje.

## Če pustite baterijo v polnilniku

Polnilnik in baterijo lahko z osvetljeno LED pustite priključena neomejeno dolgo. Polnilnik ohranja baterijo napolnjeno.

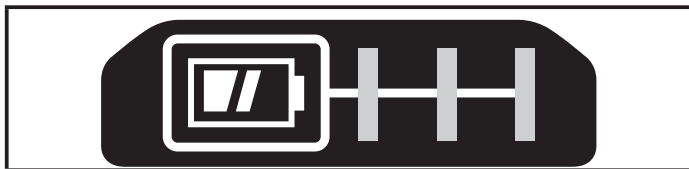
## Zakasnitev zaradi vročega/mrzlega akumulatorja

Če polnilnik prepozna baterijo, ki je preveč topla ali preveč mrzla, samodejno sproži zakasnitev za vroči/mrzli paket baterij, zeleni LED (9a) bo svetil utripajoče, rdeči led (9b) pa bo svetil neprekinjeno, ter odloži polnjenje, dokler baterija ne doseže ustrezne temperature. Polnilnik zatem samodejno preklopi nazaj v način polnjenja. Ta funkcija zagotavlja maksimalno življenjsko dobo baterije.



## Indikator stanja napolnjenosti baterije (sl. B)

Baterija ima signalno lučko za stanje napolnjenosti, da lahko hitro določite ostanek uporabnosti baterije, kot je prikazano na sliki B. S pritiskom na gumb za stanje napolnjenosti (6a) lahko zlahka določite ostanek napolnjenosti baterije, kot je prikazano na sliki B.



## Nameščanje paket baterij v orodje in odstranjevanje paketa



**Opozorilo!** Pred namestitvijo ali odstranitvijo akumulatorske baterije se prepričajte, da je gumb za zapahnitev, ki onemogoča nenamerni vklop stikala aktiviran.

## Vstavljanje paketa baterij (sl. C)

- ◆ Paket baterij vstavite v orodje tako, da se glasno zaskoči, kot je prikazano na sliki C. Prepričajte se, da je paket baterij nameščen pravilno in je popolnoma zaskočen.

## Odstranitev paketa baterij (sl. D)

- ◆ Pritisnite gumb za sprostitev baterije (7), kot je prikazano na sl. D in izvlecite paket baterij iz orodja.

## Priponka za pas (izbirna oprema) (sl. E, F)



**Opozorilo!** Za zmanjšanje nevarnosti telesnih poškodb postavite gumb za naprej/nazaj v zaklenjeni položaj ali izključite orodje in vzemite akumulator iz orodja pred začetkom nastavitve ali demontaže/montaže priključkov in pribora. Nehoteni zagon naprave lahko povzroči poškodbe.



**Opozorilo!** Za zmanjšanje tveganja hudih telesnih poškodb uporabljajte priponko za pas (10) LE za obešanje orodja z delovnega pasu. Priponke pasu NE uporabljajte za privezovanje ali varovanje orodja med uporabo na osebo ali predmet. NE obešajte orodja nad višino glave in ne obešajte predmetov s pasu z orodjem.



**Opozorilo!** Za zmanjšanje nevarnosti hudih telesnih poškodb mora biti vijak (11), ki pritrjuje priponko za pas, trdno privit.

**Opomba:** Ko pritrjujete ali menjujete priponko na pasu (10), uporabite izključno priloženi vijak (11). Poskrbite, da boste vijak privili trdno.

Priponko za pas (10) lahko pritrdite tako, da jo potisnete v reže (12) na katerokoli stran orodja samo s pomočjo priloženega vijaka (11), da jo prilagodite za uporabo levičarjem

ali desničarjem. Če priponke ne želite uporabljati, jo lahko odstranite z orodja.

Priponko za pas lahko premaknete tako, da odstranite pritrdilni vijak (11), nato priponko (10) prestavite na drugo stran.

Poskrbite, da boste vijak privili trdno (11).

**Opomba:** Na voljo so različni kavliji za stenske firmice in konfiguracije za shranjevanje.

Za dodatne informacije obiščite našo spletno stran [www.stanleytools.eu/3](http://www.stanleytools.eu/3).

## Vpenjalna glava brez ključa (sl. G)



**Opozorilo!** Pred namestitvijo ali odstranitvijo priborov se prepričajte, da je akumulatorska baterija odstranjena, da preprečite vklop orodja.

Vstavljanje svetrov ali drugega pripomočka:

- ◆ Primite vpenjalno glavo (5) in jo zavrtite v nasprotni smeri gibanja urinega kazalca, če gledate s konca vpenjalne glave.
- ◆ Nastavek ali drugo opremo (13) vstavite do konca v vpenjalno glavo in trdno privijte vpenjalno glavo, tako, da jo zavrtite v smeri gibanja urinega kazalca, gledano s konca vpenjalne glave.



**Opozorilo!** Ne poskušajte privijati ali odvijati vrtnih priborov (ali kateregakoli drugega pribora) tako, da zgrabite sprednji del vpenjalne glave in nato vključite orodje.

Med menjavo opreme lahko pride do poškodb vpenjalne glave in telesnih poškodb.

## Sprožilno stikalo in gumb za smer vrtenja naprej/nazaj (sl. H)

- ◆ Za VKLOP in IZKLOP vrtnika povlecite in sprostite sprožilno stikalo (1), kot je prikazano na sliki H. Močnejši pritisk sprožilnega stikala bo privedel do večje hitrosti vrtenja vrtnika.
- ◆ Gumb za upravljanje vrtenja naprej/nazaj (2) določa smer vrtenja orodja in deluje tudi kot gumb za zaklepanje.
- ◆ Za izbiro smeri vrtenja naprej sprostite sprožilno stikalo in pritisnite na gumb za naprej/nazaj na desni strani orodja.
- ◆ Za izbiro smeri vrtenja nazaj pritisnite na gumb za naprej/nazaj na levi strani orodja.
- ◆ Sredinski položaj krmilnega gumba zaklene orodje v izklopljenem položaju. Ko spreminjate položaj kontrolnega gumba, mora biti sprožilno stikalo sproščeno.

## Nastavitev navora (sl. I)

To orodje ima regulator za nastavitev navora (3) za izbiro delovnega načina in za nastavitev navora za privijanje vijakov. Veliki vijaki in trši obdelovanci zahtevajo višji navor kot majhni vijaki in mehkejši obdelovanci.

- ◆ Za vrtnje v kovino, les in plastiko, nastavite obroč (3) na simbol za vrtnje.
- ◆ Za vijačenje nastavite izbirnik na želeno nastavitvev. Če ustrezne nastavitve še ne poznate, upoštevajte naslednje napotke:
  - ◆ Nastavite izbirni obroč na najnižjo vrednost navora.
  - ◆ Privijte prvi vijak.
  - ◆ Če se sklopka zaskoči, še preden dosežete želeni rezultat, zvišajte nastavitvev obročka in nadaljujte s privijanjem vijaka.
  - ◆ Ponavljajte, dokler ni nastavitvev pravilna.
  - ◆ Uporabite to nastavitvev za preostale vijake.

## Dvojni razpon hitrosti (sl. J)

Izbirni gumb z dvema nastavitvama hitrosti vrtalnika omogoča menjavo hitrosti za bolj vsestransko uporabo orodja.

- ◆ Za izbiro nizke hitrosti in nastavitvev visokega navora (položaj 1) izključite orodje in počakajte, da se ustavi. Potisnite gumb za nastavitvev hitrosti (4) stran od vpenjalne glave.
- ◆ Za izbiro visoke hitrosti in nastavitvev nizkega navora (položaj 2) izključite orodje in počakajte, da se ustavi. Potisnite menjalnik hitrosti nazaj v smeri vpenjalne glave.

**Opomba:** Ne spreminjajte hitrosti med delovanjem orodja. Če naletite na težave pri menjavanju hitrosti, preverite, ali je gumb z dvema nastavitvama hitrosti do konca potisnjen naprej ali do konca nazaj.

## Vijačenje vijakov

- ◆ Za privijanje vijakov, pomaknite gumb za smer vrtenja naprej/nazaj v levo.
- ◆ Za odstranjevanje vijakov, uporabite obratno (gumb potisnite v desno).

**Opomba:** Pred privijanjem in odvijanjem ali obratno, vedno sprostite sprožilno stikalo.

## Vrtanje

- ◆ Uporabljajte samo ostre svedre.
- ◆ Podprite obdelovanec, kot je opisano v varnostnih navodilih.
- ◆ Uporabite ustrezno varnostno opremo, skladno z varnostnimi navodili.
- ◆ Zavarujte delovno območje, kot je opisano v varnostnih navodilih.
- ◆ Vrtanje zaženite z nizko začetno hitrostjo in rahlim pritiskom orodja v začetni fazi vrtenja luknje, da omogočite globino izvrtine, iz katere sveder ne more zdrsni.
- ◆ Vedno vzpostavite pritisk v ravni liniji z nastavkom. Uporabite dovolj pritiska, da sveder "prijemlje", vendar ne preveč, da se motor ne ustavi oz. da se sveder ne odkloni.

- ◆ Vrtalnik držite z obema rokama; ena roka mora biti na ročaju, medtem ko se mora druga roka oklepiti spodnjega dela orodja, okoli akumulatorske baterije ali pomožnega ročaja, če je priložen.
- ◆ NE PRITISKAJTE SPROŽILNEGA STIKALA, DA BI TAKO PONOVRNO ZAGNALI BLOKIRANI VRTALNIK. TAKO LAHKO POŠKODUJETE SVEDER.
- ◆ Zmanjšajte nevarnost blokade orodja v trenutku preboja obdelovanca; pred prebojem luknje zmanjšajte pritisk na vrtalnik in počasi potiskajte konico skozi zadnji del luknje.
- ◆ Pustite, da se motor vrti brez prekinitve in izvlecite sveder iz vrtine. Tako boste preprečili, da se sveder zagodzi.
- ◆ Preverite delovanje stikala za vklop/izklop.

## Vrtanje v les

Luknje v les lahko izvrtate z istimi spiralnimi svedri, kot jih uporabljate za kovino ali z uporabo širokih konic. Če uporabljate lopataste konice, se prepričajte, ali so ostre in da jih med vrtnjem v obdelovanec pogosto izvlečete iz obdelovanca, da iz luknje odstranite ostružke.

## Vrtanje v kovino

Pri vrtnanju kovin uporabljajte mazivo za vrtnje.

Izjemi sta lito železo in medenina, ki ju morate vrtati suha. Za vrtnje in rezanje priporočamo uporabo mineralnih olj ali gelov.

## LED delovna luč (sl. H)

Po vklopu vrtalnika s potegom sprožilnega stikala (1), bo samodejno zasvetila vgrajena LED delovna lučka (8) in osvetlila delovno območje.

**Opomba:** Delovna luč osvetljuje neposredno delovno površino in je ni mogoče uporabljati kot žaromet.

## Odpravljanje težav

Težava	Verjeten vzrok	Možna rešitev
Orodje se ne zažene.	Baterija ni nameščena pravilno.	Preverite namestitev baterije.
	Baterija ni napolnjena.	Preverite, ali so izpolnjene vse zahteve za polnjenje baterije.
Orodje se zažene takoj po namestitvi baterije	Stikalo je v položaju za vklop "on".	Stikalo mora biti vedno v izklopljenem položaju "off", da preprečite nenamerni zagon orodja.

Težava	Verjeten vzrok	Možna rešitev
Baterija se ne polni.	Baterija ni ustrezno nameščena v polnilniku.	Vstavite baterijo v polnilnik in bodite pozorni na lučko LED; če je baterija pravilno nameščena, bo LED svetila.
	Polnilnik ni priključen na električno omrežje.	Priključite orodje na delujočo omrežno vtičnico.
	Temperature okolice je prenizka ali previsoka.	Polnilnik in paket baterij premaknite v okolje, kjer je temperatura višja od 4,5 °C ali nižja od +40,5 °C.
Orodje se nenadoma izključi.	Baterija se je pregrela.	Počakajte, da se baterija ohladi.
	Baterija je izpraznjena. (Za doseganje optimalne življenjske dobe je baterija zasnovana tako, da se izklopi takoj, ko je popolnoma izpraznjena.)	Vstavite jo v polnilnik in napolnite.

## Tehnični podatki

		SFMCD700
Napetost	$V_{DC}$	18V
Hitrost v prostem teku	$Min^{-1}$	0-350/0-1500
Najv. navor	Nm	50
Zmogljivost vpenjalne glave	mm	13
<b>Maks. zmogljivost vrtnja</b>		
Kovina/les/beton	mm	13/35/13
Teža	kg	1.

Polnilnik	SFMCD700	SFMCD12	SFMCD14
Vhodna napetost	$V_{AC}$	230	230
Izhodna napetost	$V_{DC}$	18	18
Tok	A	1,25	2

Baterija	SFMCD201	SFMCD202	SFMCD204	SFMCD206
Napetost	$V_{DC}$	18	18	18
Zmogljivost	Ah	1,5	2,0	4,0
Tip	Litijev-ionski	Litijev-ionski	Litijev-ionski	Litijev-ionski

### Raven zvočnega tlaka v skladu z EN62841:

Raven zvočnega tlaka ( $L_{pA}$ ) 70,0 dB(A),  
negotovost (K) 5 dB (A)  
Raven zvočne moči ( $L_{WA}$ ) 81,0 dB (A),  
negotovost (K) 5 dB (A)

### Skupne vrednosti tresljajev (triosni vektorski seštevek) v skladu z EN62841:

vrtnje v kovino ( $a_{h,D}$ ) 1,2 m/s<sup>2</sup>, negotovost (K) 1,5 m/s<sup>2</sup>

## Vzdrževanje

Električno orodje STANLEY FATMAX je zasnovano tako, da omogoča dolgotrajno obratovanje z minimalnim vzdrževanjem. Dolgoročno zadovoljivo delovanje je odvisno od pravilne nege in rednega čiščenja orodja.

Razen rednega čiščenja ne potrebuje polnilnik nobenega vzdrževanja.



**Opozorilo!** Pred začetkom vzdrževanja orodja odstranite baterijo iz orodja. Pred čiščenjem izklopite polnilnik iz električnega omrežja.

- ◆ Redno čistite prezračevalne reže v orodju in polnilniku s pomočjo mehke ščetke ali suhe krpe.
- ◆ Ohišje motorja redno čistite z vlažno krpo.
- ◆ Ne uporabljajte kemičnih čistil ali sredstev za čiščenje, ki drgnejo.

## Varovanje okolja



Odpadke odlagajte ločeno. Orodij in baterij, označenih s tem simbolom, ne odlagajte skupaj z drugimi gospodinjstvi odpadki.

Orodje in akumulator vsebujeta materiale, ki jih je mogoče znova uporabiti ali reciklirati, kar zmanjšuje potrebo po surovinah.

Električne izdelke in akumulatorje reciklirajte v skladu s krajevnimi predpisi. Za več podrobnosti obiščite spletno stran [www.2helpU.com](http://www.2helpU.com)

## Izjava EU o skladnosti

DIREKTIVA O STROJIH



Vrtalnik - SFMCD700

STANLEY Europe izjavlja, da so izdelki, opisani pod "tehničnimi podatki" v skladu z:

EN62841-1:2015, EN62841-2-1:2018.

Ti izdelki so v skladu tudi z direktivami 2006/42/ES, 2014/30/EU in 2011/65/EU. Za več informacij se povežite s STANLEY Europe na spodnjih naslovih, ali glejte zadnjo stran navodil.

Za več informacij se povežite s STANLEY FATMAX na spodnjih naslovih, ali glejte zadnjo stran navodil.

Podpisani je odgovoren za sestavo tehnične dokumentacije in daje to izjavo v imenu STANLEY FATMAX.

A.P. Smith

Tehnični direktor inženiringa  
Stanley Europe, Egide Walschaertsstraat 14-18,  
2800 Mechelen, Belgija  
27. 9. 2019

## Garancija

STANLEY FATMAX ponuja na osnovi zaupanja v kakovost svojih izdelkov 12 mesečno garancijo, ki velja od dneva nakupa. Ta garancija je dodatek in v nobenem primeru ne vpliva na vaše zakonjene pravice. Garancija je veljavna znotraj ozemlja držav članic EU in na evropskem trgovinskem območju.

Za reklamacijo iz garancije boste morali skladno s pravili in pogoji poslovanja podjetja STANLEY FATMAX prodajalcu ali pooblaščenemu serviserju predložiti dokazilo o nakupu orodja. Pravila in pogoje 1-letne garancije podjetja STANLEY FATMAX lokacijo najbližjega pooblaščenega serviserja lahko najdete na spletni strani [www.2helpU.com](http://www.2helpU.com), ali stopite v stik z najbližjo trgovino STANLEY FATMAX; naslovi trgovin so navedeni v tem priročniku.

Obiščite našo spletno stran [www.stanleytools.eu/3](http://www.stanleytools.eu/3) in registrirajte svoj novi izdelek STANLEY FATMAX, da boste ostali seznanjeni o naših novih izdelkih in posebnih ponudbah.

## Namjena

Ova odvijač STANLEY FATMAX SFMCD700 bušilica/ zabijač vijaka predviđen je za rad s vijcima i bušenje drva, metala i plastike. Ovaj je uređaj predviđen za profesionalne i za privatne, neprofesionalne korisnike.

## Sigurnosne upute

### Opća sigurnosna upozorenja za električne alate



**Upozorenje! Proučite sva sigurnosna upozorenja, upute, ilustracije i specifikacije isporučene uz ovaj električni alat.** Nepoštivanje upozorenja i uputa navedenih u nastavku može rezultirati strujnim udarom, požarom i/ili ozbiljnim ozljedama.

### Upozorenja i upute čuvajte za slučaj potrebe.

Izraz "električni alat" u svim dolje navedenim upozorenjima odnosi se na električni alat napajan putem gradske mreže (sa žicom) ili električni alat napajan akumulatorskom baterijom (bez žice).

#### 1. Sigurnost na radnome mjestu

- a. **Radno područje održavajte čistim i dobro osvijetljenim.** Zakršeni ili mračni prostori dovode do nezgoda.
- b. **S električnim alatima ne radite u eksplozivnom okruženju, kao što je blizina zapaljivih tekućina, plinova ili prašine.** Električni alati stvaraju iskre koje mogu zapaliti prašinu ili pare.
- c. **Pri radu s električnim alatom držite daleko promatrače i djecu.** Zbog odvratanja pozornosti mogli biste izgubiti nadzor nad uređajem.

#### 2. Zaštita od električne struje

- a. **Utikači električnih alata moraju odgovarati utičnicama. Nikad i ni na koji način ne prepravljajte utikač. Pri upotrebi električnih alata s uzemljenjem ne koristite prilagodne utikače.** Neizmijenjeni utikači i odgovarajuće utičnice smanjit će rizik od strujnog udara.
- b. **Izbjegavajte fizički dodir s uzemljenim površinama poput cijevi, radijatora, metalnih okvira i hladnjaka.** Ako je tijelo uzemljeno, rizik od strujnog udara je povećan.
- c. **Električne alate ne izlažite kiši ni vlazi.** Prodiranje vode u električni alat povećat će rizik od strujnog udara.
- d. **Kabel ne upotrebljavajte za nepredviđene namjene. Kabel ne upotrebljavajte za nošenje, povlačenje ili odvajanje utikača alata iz električne utičnice. Kabel držite daleko od izvora topline, ulja i oštih ili pokretnih dijelova.** Oštećeni ili zapleteni kabel povećat će rizik od strujnog udara.
- e. **Pri radu s električnim alatom na otvorenom, upotrijebite produžni kabel pogodan za upotrebu**

**na otvorenom.** Upotreba kabela prikladnog za otvorene prostore smanjuje rizik od strujnog udara.

- f. **Ako nije moguće izbjeći korištenje električnog alata u vlažnim uvjetima, upotrijebite napajanje s diferencijalnom sklopkom za zaštitu od neispravnosti uzemljenja (RCD).** Upotreba sklopke na diferencijalnu struju (RCD) smanjuje rizik od strujnog udara.
3. **Osobna sigurnost**
    - a. **Pri radu s električnim alatom budite oprezni, usredotočeni na rad i primjenjujte zdravorazumski pristup.**  
**Ne koristite električni alat ako ste umorni ili pod utjecajem droga, alkohola ili lijekova.** Trenutak nepažnje tijekom rada s električnim alatom može dovesti do ozbiljnih ozljeda.
    - b. **Koristite osobnu zaštitnu opremu. Uvijek koristite zaštitu za oči.** Upotreba zaštitne opreme poput maske protiv prašine, sigurnosnih neklizajućih cipela, šljema ili zaštite sluha u odgovarajućim uvjetima smanjit će rizik od tjelesnih ozljeda.
    - c. **Spriječite nenamjerno uključivanje. Prije priključivanja u električnu mrežu ili umetanja baterije, kao i prije uzimanja ili nošenja alata, provjerite je li prekidač u isključenom položaju.**  
Nošenje električnog alata tako da je prst na prekidaču ili priključivanje električnog alata kojemu je prekidač uključen dovodi do nezgoda.
    - d. **Prije nego što uključite električni alat, uklonite s njega sve ključeve ili alate za podešavanje.** Ostavljanje ključa na rotirajućem dijelu električnog alata može dovesti do ozljeda.
    - e. **Ne posežite predaleko. Pazite na ravnotežu i zauzmite stabilan položaj.** To omogućuje bolji nadzor nad električnim alatom u neočekivanim situacijama.
    - f. **Pravilno se obucite. Ne nosite široku odjeću ili nakit. Kosu i odjeću uvijek držite daleko od pokretnih dijelova.** Pokretni dijelovi mogu zahvatiti labavo obučenu odjeću, nakit ili dugu kosu.
    - g. **Ako postoji mogućnost priključivanja uređaja za usisavanje i prikupljanje prašine, osigurajte njihovo pravilno povezivanje i upotrebu.** Upotreba uređaja za prikupljanje prašine može smanjiti opasnosti vezane uz prašinu.
    - h. **Ne dopustite da poznavanje alata koje ste stekli temeljem česte uporabe alata dovede do samozadovoljstva i zanemarivanja sigurnosnih propisa za alate.** Nemarna radnja može izazvati tešku ozljedu u djeliću sekunde.
  4. **Upotreba i čuvanje električnih alata**
    - a. **Električni alat nemojte forsirati. Upotrijebite odgovarajući električni alat za posao koji obavljate.**

Prikladan električni alat bolje će i sigurnije obaviti posao brzinom za koju je predviđen.

- b. **Ne upotrebljavajte električni alat ako se prekidač ne može prebaciti u isključeni ili uključeni položaj.** Svaki električni alat kojim se ne može upravljati pomoću prekidača predstavlja opasnost i potrebno ga je popraviti.
  - c. **Prije podešavanja, zamjene pribora ili pohrane električnog alata izvucite utikač iz utičnice odvojite i/ili uklonite bateriju ako se ona može odvojiti.** Ove sigurnosne mjere smanjuju rizik od nehotičnog pokretanja električnog alata.
  - d. **Električne alate koji se ne upotrebljavaju pohranite izvan dohvata djece i ne dopustite rad osobama koje nisu upoznate s ovim alatom ili ovim uputama.** Električni alati opasni su ako njima rade nestručni korisnici.
  - e. **Električne alate treba održavati. Održavajte električne alate i pribor. Provjerite ima li kakvih otklona, savnutih ili napuklih dijelova ili bilo kakvih drugih stanja koja mogu utjecati na rad električnog alata. Ako je alat oštećen, popravite ga prije upotrebe.** Velik broj nezgoda uzrokovan je loše održanim električnim alatima.
  - f. **Rezne dijelove alata održavajte oštroma i čistima.** Pravilno održavanje reznih alata i njihovih oštrica smanjuje mogućnost savijanja i olakšava upravljanje.
  - g. **Električni alat, pribor, nastavke itd. upotrebljavajte u skladu s ovim uputama te uzimajući u obzir radne uvjete i posao koji je potrebno obaviti.** Upotreba električnog alata za poslove za koje nije predviđen može dovesti do opasnih situacija.
  - h. **Rukohvate i prihvatne površine održavajte suhima, čistima i bez prisutnosti ulja ili masti.** Klizavi rukohvati i prihvatne površine ne omogućuju sigurno rukovanje i upravljanje alatom u neočekivanim situacijama.
5. **Upotreba i čuvanje akumulatorskih baterija**
- a. **Punite isključivo punjačem kojeg je odredio proizvođač.** Punjač koji je pogodan za jednu vrstu baterije može predstavljati rizik od požara ako se upotrebljava uz druge baterije.
  - b. **Električne alate upotrebljavajte isključivo uz preporučene akumulatore.** Upotreba bilo koje druge baterije može predstavljati rizik od ozljede i požara.
  - c. **Kad akumulator nije u upotrebi, držite ga daleko od ostalih metalnih predmeta poput spajalica za papir, ključeva, čavala, vijaka ili drugih manjih metalnih predmeta koji mogu izazvati kratki spoj baterijskih priključaka.** Kratki spoj priključaka baterije može uzrokovati eksploziju ili požar.
  - d. **U slučaju nepravilne upotrebe iz baterije bi mogla iscuriti tekućina. Izbjegavajte kontakt. Ako dođe do slučajnog kontakta, isperite vodom. Ako tekućina dospije u oči, odmah potražite liječničku pomoć.** Tekućina iz baterije može uzrokovati iritacije i opekline.
  - e. **Ne upotrebljavajte bateriju ili alat koji je oštećen ili izmijenjen.** Oštećene ili izmijenjene baterije mogu imati nepredvidljivo ponašanje i dovesti do požara, eksplozije ili opasnosti od ozljede.
  - f. **Ne izlažite bateriju ili alat vatri ili prekomjernoj temperaturi.** Izlaganje vatri ili temperaturi iznad 130 °C može izazvati eksploziju.
  - g. **Slijedite sve upute za punjenje i ne puniti bateriju ili alat izvan raspona temperature navedenog u uputama.** Nepravilno punjenje ili punjenje izvan navedenog raspona temperature može oštetiti bateriju i povećati opasnost od požara.
6. **Servisiranje**
- a. **Električne alate servisirajte kod kvalificiranog servisera i upotrebom identičnih zamjenskih dijelova. To omogućuje sigurnu uporabu alata.**
  - b. **Nikada ne servisirajte oštećene baterije. Servisiranje baterija smije obavljati samo proizvođač ili ovlašteni servis.**
- 1) **Sigurnosne upute za sve primjene**
- a. **Odgovarajuće pričvrstite alat prije uporabe.** Ovaj alat stvara snažan izlazni moment i bez odgovarajućeg pričvršćivanja alata za vrijeme rada može doći do gubitka kontrole i ozljede osoba.
  - b. **Električni alat pridržavajte isključivo za izolirane rukohvate dok radite u područjima gdje bi pribor mogao doći u dodir sa skrivenim ožičenjima.** U slučaju kontakta reznog pribora sa žicom pod naponom, taj se napon može prenijeti na metalne dijelove alata i uzrokovati strujni udar.
- 2) **Sigurnosne upute pri uporabi dugačkih nastavaka za bušenje**
- a. **Nikada ne radite na brzini većoj od maksimalne brzine prikladne za nastavak za bušenje.** Na većim brzinama nastavaka se vjerojatno savija ako se dopusti njegovo slobodno okretanje bez kontakta s radnim materijalom, što dovodi do ozljede.
  - b. **Uvijek započnite bušenje na maloj brzini i s vrhom nastavka koji ima kontakt s radnim materijalom.** Na većim brzinama nastavaka se vjerojatno savija ako se dopusti njegovo slobodno okretanje bez kontakta s radnim materijalom, što dovodi do ozljede.
  - c. **Primijenite pritisak samo u ravnini s nastavkom i ne primjenjujte prekomjerni pritisak.** Nastavci se mogu saviti i izazvati pucanje ili gubitak kontrole, što dovodi do ozljede.

## Dodatna sigurnosna upozorenja za zabijače vijaka

- ◆ Tijekom upotrebe nastavka za udarno bušenje koristite zaštitu za sluh. Izlaganje buci može uzrokovati gubitak sluha.
- ◆ Koristite pomoćne rukohvate isporučene uz alat. Gubitak nadzora može uzrokovati tjelesne ozljede.
- ◆ Upotrijebite stezaljke ili na drugi praktičan način učvrstite radni materijal za stabilnu podlogu. Pridržavanje radnog materijala rukom ili njegovo oslanjanje na tijelo nije sigurno i može dovesti do gubitka nadzora.
- ◆ Prije zabijanja čavala u zid, pod ili strop provjerite raspored ožičenja i cijevi.
- ◆ Predviđena namjena opisana je u priručniku.
- ◆ Upotreba bilo kojeg dodatnog dijela ili opreme, kao i izvođenje bilo kojih postupaka pomoću ovog alata koji nisu opisani u ovom priručniku mogu predstavljati opasnost od tjelesne ozljede i/ili materijalne štete.

## Sigurnost drugih osoba

- ◆ Ovaj alat nije namijenjen upotrebi od strane osoba sa smanjenim fizičkim, osjetilnim ili mentalnim sposobnostima, uključujući i djecu ni osoba s nedostatkom iskustva ili znanja, osim ako ih osoba zadužena za njihovu sigurnost nadzire ili im je pružila upute za sigurnu upotrebu uređaja.
- ◆ Djeca trebaju biti pod nadzorom kako se ne bi igrala uređajem.

## Stalno prisutni rizici

Tijekom upotrebe alata mogu nastati dodatni rizici, koji nisu navedeni u priloženim sigurnosnim upozorenjima. Ti rizici mogu nastati uslijed nepravilne upotrebe, duge upotrebe itd. Čak i uz primjenu važećih sigurnosnih propisa i sigurnosnih uređaja, neke stalno prisutne rizike nije moguće izbjeći. Oni obuhvaćaju:

- ◆ Ozljede uzrokovane dodirivanjem rotirajućih/pokretnih dijelova.
- ◆ Ozljede prouzrokovane tijekom promjene dijelova, oštrica ili dodatne opreme.
- ◆ Ozljeda prouzrokovane produljenom upotrebom alata. Radite redovite pauze tijekom dulje upotrebe bilo kojeg alata.
- ◆ Oštećenje sluha.
- ◆ Opasnosti za zdravlje uslijed udisanja prašine nastale tijekom upotrebe alata (npr. tijekom rada s drvom, osobito hrastovinom, bukvinom i ivericom).

## Vibracije

Deklarirane vrijednosti emisija vibracija, koje su navedene u Tehničkim podacima i Izjavi o usklađenosti izmjerene su u skladu sa standardiziranom metodom ispitivanja navedenom

u normi EN 62841 i mogu se koristiti za međusobno uspoređivanje alata.

Deklarirana vrijednost emisija vibracija može se koristiti i za preliminarno procjenjivanje izloženosti.



**Upozorenje!** Vibracije tijekom stvarne upotrebe električnog alata mogu se razlikovati od deklariranih vrijednosti, ovisno o načinima na koje se alat koristi. Razina vibracija može porasti iznad navedene razine.

Pri ocjenjivanju izloženosti vibracijama kako bi se odredile sigurnosne mjere prema dokumentu 2002/44/EC za zaštitu osoba koje redovito koriste električne alate potrebno je uzeti u obzir procjenu izloženosti vibracijama, stvarne uvjete i način upotrebe alata, uključujući i sve dijelove radnog ciklusa, kao što je vrijeme od isključivanja alata do potpunog zaustavljanja i vrijeme od uključivanja do postizanja pune radne brzine.

## Oznake na alatu

Sljedeći piktogrami uzduž datumskog koda prikazuju se na alatu:



**Upozorenje!** Da biste smanjili rizik od ozljeda, pročitajte priručnik s uputama.

## Dodatne sigurnosne upute za baterije i punjače

### Baterije

- ◆ Nikada i ni iz kojeg razloga ne pokušavajte otvarati.
- ◆ Bateriju ne izlažite vodi.
- ◆ Ne pohranjujte na mjestima na kojima bi temperatura mogla biti viša od 40 °C.
- ◆ Punjenje izvodite isključivo pri okolnim temperaturama između 10 °C i 40 °C.
- ◆ Puniti isključivo punjačem koji je isporučen uz alat.
- ◆ Pri zbrinjavanju baterija pridržavajte se uputa u odjeljku "Zaštita okoliša".

### Punjači

- ◆ Svoj STANLEY FATMAX punjač koristite isključivo za punjenje akumulatora u alatu uz koji je isporučen. Ostale baterije mogu prsnuti i uzrokovati tjelesne ozljede i materijalnu štetu.
- ◆ Ne pokušavajte puniti baterije koje za to nisu predviđene.
- ◆ Odmah zamijenite oštećene kabele.
- ◆ Punjač ne izlažite vodi.
- ◆ Ne otvarajte punjač.
- ◆ Punjač ne ispitujte drugim uređajima.



Punjač je predviđen isključivo za upotrebu u zatvorenim prostorima.



Prije upotrebe pročitajte priručnik s uputama.



Ne pokušavajte puniti oštećene baterije.

## Zaštita od električne struje



Ovaj punjač dvostruko je izoliran, stoga žica uzemljenja nije potrebna. Uvijek provjerite odgovara li napon električne mreže naponu navedenom na nazivnoj oznaci. Ne pokušavajte jedinicu punjača zamijeniti običnim utikačem električne mreže.

- ◆ Ako je kabel napajanja oštećen, mora ga zamijeniti proizvođač ili ovlašteni servis tvrtke STANLEY FATMAX kako bi se izbjegle opasnosti.



**Upozorenje!** Ne pokušavajte jedinicu punjača zamijeniti običnim utikačem električne mreže.

## Značajke

Ovaj uređaj sadrži neke ili sve od sljedećih značajki.

1. Prekidač okidača
2. Gumb za odabir smjera vrtnje
3. Prsten za prilagođavanje momenta
4. Birač stupnjeva prijenosa
5. Samozatezna glava
6. Baterija
7. Tipka za oslobađanje baterije
8. LED radno svjetlo

## Upotreba



**Upozorenje!** Pustite alat da radi svojim tempom. Ne preopterećujte alat.

## Punjenje baterije (sl. A)

Akumulator je potrebno napuniti prije prve upotrebe i kad izgubi snagu na zadacima koji su dotad bili izvođeni s lakoćom.

Baterija se može ugrijati tijekom punjenja. To je normalno i ne predstavlja problem.



**Upozorenje!** Ne puniti bateriju ako je okolna temperatura ispod 10 °C ili iznad 40 °C. Preporučena temperatura punjenja je oko 24 °C.

**Napomena:** Punjač neće puniti bateriju ako je temperatura ćelije ispod približno 10 °C ili iznad 40 °C.

Bateriju treba ostaviti u punjaču, koji će je automatski početi puniti čim se ćelije dovoljno zagriju ili ohlade.

**Napomena:** Litij ionske baterije prije prve upotrebe potpuno napunite za maksimalnu učinkovitost i vijek trajanja.

- ◆ Punjač (9) priključite u odgovarajuću električnu utičnicu prije umetanja baterije (6).
- ◆ Zelena lampica punjenja (9a) neprekidno će treperiti, što znači da je punjenje započelo.
- ◆ Dovršetak punjenja bit će naznačen stalnim svijetljenjem zelene lampice punjenja (9a). Baterija (6) je potpuno napunjena i može se odmah ukloniti i upotrijebiti ili ostaviti u punjaču.
- ◆ Ispražnjene baterije napunite u roku od tjedan dana. Trajnost akumulatora može se znatno skratiti ako se čuvaju u ispražnjenom stanju.

## LED načini rada punjača

	<b>Punjenje:</b> Zelena LED isprekidana	
	<b>Potpuno napunjeno:</b> Zelena LED stalna	
	<b>Odgoda u slučaju vruće/hladne baterije:</b> Zelena LED isprekidana Crvena LED stalna	

**Napomena:** Kompatibilni punjači neće puniti neispravnu bateriju. Punjač će uputiti na neispravnu bateriju tako što neće svijetliti.

**Napomena:** To može predstavljati i problem s punjačem. Ako punjač upućuje na problem, punjač i bateriju predajte na testiranje u ovlašteni servis.

## Ostavljanje baterije u punjaču

Punjač i baterija mogu se neograničeno ostaviti priključeni dok svijetli LED lampica. Punjač će održavati bateriju svježom i potpuno napunjenom.

## Odgoda u slučaju vruće/hladne baterije

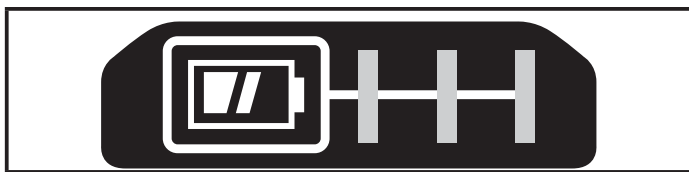
Kad punjač detektira da je akumulator previše vruć ili previše hladan, automatski započinje s odgodom kod vrućeg/hladnog akumulatora, zelena LED (9a) treperit će isprekidano, dok će crvena LED (9b) svijetliti stalno, odgađajući punjenje sve dok akumulator ne postigne odgovarajuću temperaturu. Punjač se potom automatski prebacuje u način punjenja baterije. Ova značajka omogućuje produljenje vijeka trajanja baterije.

## Pokazivač stanja napunjenosti baterije (sl. B)

Baterija uključuje pokazivač stanja napunjenosti za brzo utvrđivanje duljine vijeka trajanja prema prikazu na slici B. Kada pritisnete gumb za stanje napunjenosti (6a), možete



lako vidjeti preostalu napunjenost u bateriji prema prikazu na slici B.



### Postavljanje i uklanjanje akumulatora



**Upozorenje!** Provjerite je li gumb za blokiranje aktiviran kako biste spriječili aktivaciju prije uklanjanja ili postavljanja baterije.

### Postavljanje baterije (sl. C)

- ◆ Čvrsto umetnite bateriju u alat tako da začujete "klik" prema prikazu na slici C. Provjerite je li baterija dobro namještena i učvršćena u svom ležištu.

### Uklanjanje baterije (sl. D)

- ◆ Pritisnite gumb za oslobađanje baterije (7) kao što je prikazano na slici D i izvucite bateriju iz alata.

### Remena kuka (opcija pribora) (sl. E, F)



**Upozorenje!** Da biste smanjili opasnost od ozbiljnih ozljeda, tipku za rad naprijed/natrag postavite u blokirani položaj ili isključite alat i uklonite akumulator prije izvođenja bilo kakvih podešavanja ili postavljanja/uklanjanja dodataka ili pribora. Nehotično uključivanje alata može uzrokovati ozljede.



**Upozorenje!** Da biste smanjili opasnost od teške ozljede, upotrebljavajte remenu kuku (10) alata SAMO za vješanje alata s radnog remena. NE upotrebljavajte remenu kuku za vezanje ili pričvršćivanje alata na osobu ili predmet tijekom uporabe. NE vješajte alat iznad glave i ne vješajte predmete s remene kuke.



**Upozorenje!** Da biste smanjili opasnost od ozbiljnih ozljeda, pobrinite se da je vijak (11) koji pridržava remenu kuku dobro učvršćen.

**Napomena:** Za pričvršćivanje ili zamjenu remene kuke (10) upotrijebite samo isporučeni vijak (11). Dobro zategnite vijak. Remena kuka (10) može se pričvrstiti guranje u utore (12) s bilo koje strane alata i samo pomoću isporučenog vijka (11) za upotrebu lijevom ili desnom rukom. Ako kuka uopće nije potrebna, može se ukloniti s alata.

Da biste uklonili remenu kuku, uklonite pričvršni vijak (11) za remenu kuku (10), a zatim ga ponovo postavite na suprotnu stranu.

Dobro zategnite vijak (11).

**Napomena:** Različite kuke za praćenje na zidu i konfiguracije čuvanja su raspoložive.

Posjetite naše web-mjesto [www.stanleytools.eu/3](http://www.stanleytools.eu/3) za dodatne informacije.

### Samozatezna glava (sl. G)



**Upozorenje!** Prije postavljanja ili uklanjanja pribora provjerite je li baterija izvađena kako biste spriječili uključivanje alata.

Umetanje nastavka za bušenje ili drugog pribora:

- ◆ Primiti zateznu glavu (5) i zakrenite je suprotno od kazaljke na satu gledano s kraja zatezne glave.
- ◆ Nastavak ili drugi pribor (13) potpuno umetnite u glavu i čvrsto zategnite tako da zakrenete glavu u smjeru kazaljke na satu, gledano s kraja na kojem je zatezna glava.



**Upozorenje!** Nastavke za bušenje ni bilo koji drugi pribor ne pokušavajte pritezati ili oslobađati uključivanjem alata dok pridržavate prednji dio glave.

Pri promjeni pribora na ovaj način može doći do oštećenja zatezne glave i ozljede.

### Okidač i prekidač za odabir smjera rada (sl. H)

- ◆ Bušilica se uključuje i isključuje povlačenjem te puštanjem okidača (1) prema prikazu na slici H. Što više pritisnete okidač, veća je brzina bušilice.
- ◆ Tipka za rad naprijed/natrag (2) određuje smjer okretanja alata i služi kao tipka za blokiranje alata.
- ◆ Za odabir vrtnje prema naprijed otpustite prekidač i tipku preklopnika naprijed/natrag pritisnite s desne strane alata.
- ◆ Za odabir vrtnje prema natrag otpustite prekidač i tipku preklopnika naprijed/natrag pritisnite s lijeve strane alata.
- ◆ Središnji položaj kontrolnog gumba blokira alat u isključenom stanju. Pri promjeni smjera vrtnje obavezno pustite prekidač.

### Podešavanje kontrole momenta (sl. I)

Ovaj alat opremljen je prstenom za podešavanje zakretnog momenta (3) i momenta zatezanja vijaka. Veliki vijci i čvrsti radni materijali zahtijevaju veću postavku zakretnog momenta u odnosu na male vijke i meke materijale.

- ◆ Za bušenje drva, metala i plastike prsten (3) postavite na simbol bušenja.
- ◆ Za rad s vijcima prsten zakrenite na odgovarajuću postavku. Ako ne znate koja postavka je odgovarajuća, napravite sljedeće:
  - ◆ Prsten postavite na najniži moment.
  - ◆ Zategnite prvi vijak.
  - ◆ Ako spojka počne preskakati prije postizanja željenog rezultata, povećajte postavku prstena i nastavite zatezati vijak.

- ◆ Ponavljajte postupak dok ne postignete odgovarajuću postavku.
- ◆ Tu postavku upotrijebite za ostale vijke.

### Sklopka za dva opsega (sl. J)

Dva prijenosna opsega bušilice/odvijača omogućuju promjenu stupnja prijenosa, čime se postiže veća svestranost.

- ◆ Da biste odabrali manju brzinu i veći moment (položaj 1), isključite alat i pričekajte da se zaustavi. Birač stupnja prijenosa (4) pomaknite dalje od zatezne glave.
- ◆ Da biste odabrali manju brzinu i veći moment (položaj 2), isključite alat i pričekajte da se zaustavi. Birač stupnja prijenosa pomaknite prema zateznoj glavi.

**Napomena:** Stupanj prijenosa ne mijenjajte dok je alat pokrenut. Ako imate poteškoća tijekom promjene stupnja prijenosa, provjerite je li birač stupnja prijenosa u krajnjem prednjem ili u stražnjem položaju.

### Rad s vijcima

- ◆ Za zatezanje vijaka tipku za promjenu smjera vrtnje gurnite ulijevo.
- ◆ Za uklanjanje vijaka primijenite obratnu vrtnju (tipku gurnite udesno).

**Napomena:** Pri promjeni smjera vrtnje uvijek prvo pustite okidač.

### Bušenje

- ◆ Upotrebljavajte isključivo oštre nastavke za bušenje.
- ◆ Pravilno poduprite i učvrstite radni materijal prema uputama u odlomku Sigurnosne upute.
- ◆ Upotrijebite odgovarajuću sigurnosnu opremu prema uputama u odlomku Sigurnosne upute.
- ◆ Pravilno poduprite i učvrstite radni materijal prema uputama u odlomku Sigurnosne upute.
- ◆ Pustite da bušilica radi vrlo malom brzinom i lagano pritišćite dok ne napravite otvor dovoljan da nastavak bušilice ne izlazi iz njega.
- ◆ Pritisak uvijek primijenite u ravnoj liniji s nastavkom. Primijenite dovoljan pritisak kako bi nastavak mogao bušiti, ali ne pritišćite prejako kako ne biste zaustavili motor ili pomaknuli nastavak.
- ◆ Bušilicu čvrsto držite objema rukama tako da jedna ruka bude na rukohvatu, a druga s donje strane oko područja baterije ili na pomoćnom rukohvatu ako je dio opreme.
- ◆ **NE PRITIŠĆITE PREKIDAČ ZAGLAVLJENE BUŠILICE KAKO BISTE JE POKRENULI. MOŽE DOĆI DO OŠTEĆENJA BUŠILICE.**
- ◆ Smanjite mogućnost zaglavlivanja tako da kroz posljednji dio rupe bušite manjom brzinom i pritiskom.
- ◆ Motor ostavite pokrenutim tijekom izvlačenja nastavka iz probušenog otvora. Na taj se način sprječava zaglavlivanje.

- ◆ Provjerite može li se bušilica uključiti i isključiti na prekidaču.

### Bušenje u drvu

Otvori u drvu mogu se izrađivati pomoću spiralnih svrdla za metal ili pomoću plosnatih svrdla. Ti nastavci trebaju biti oštri i moraju se često izvlačiti radi uklanjanja strugotina.

### Bušenje metala

Pri bušenju metala upotrijebite tekućinu za bušenje. Iznimke su lijevano željezo i mjed, koji se moraju bušiti na suho. Kao režno mazivo najbolje je upotrijebiti sumporizirano režno ulje.

### LED radno svjetlo (sl. H)

Kada aktivirate bušilicu povlačenjem okidača (1), ugrađeno radno svjetlo (8) automatski osvjetljava radno područje.

**Napomena:** Radno svjetlo namijenjeno je osvjetljavanju radne površine u neposrednoj blizini i nije namijenjeno osvjetljavanju prostora.

### Otklanjanje poteškoća

Problem	Mogući uzrok	Moguće rješenje
Alat se ne pokreće.	Baterija nije pravilno postavljena.	Provjerite ga i pravilno namjestite.
	Baterija nije napunjena.	Provjerite zahtjeve za punjenje baterije.
Uređaj se pokreće odmah nakon umetanja baterije.	Prekidač je ostavljen u uključenom položaju.	Prekidač treba prebaciti u isključeni položaj kako biste spriječili nehotično pokretanje alata pri umetanju baterije.
Baterija se ne puni.	Baterija nije umetnuta u punjač.	Umetnite akumulator u punjač tako da se upali LED lampica.
	Punjač nije priključen.	Priključite punjač u ispravnu utičnicu.
	Temperatura okolnog zraka je previsoka ili preniska.	Premjestite punjač i bateriju na mjesto na kojem je temperatura viša od 4,5° C ili niža od +40.5° C.
Uređaj se iznenada isključuje.	Baterija je dostigla svoja temperaturna ograničenja.	Pričekajte da se ohladi.
	Nema energije. (Za maksimalni vijek trajanja baterija se isključuje kada se isprazni.)	Priključite na punjač i pričekajte da se napuni.

### Održavanje

Ovaj STANLEY FATMAX alat projektiran je za dugotrajnu upotrebu uz minimalno održavanje.

Neprekinuta i zadovoljavajuća upotreba ovisi o pravilnom održavanju i redovitom čišćenju.

Ovaj punjač ne zahtijeva nikakvo održavanje osim redovitog čišćenja.



**Upozorenje!** Prije održavanja i popravaka izvadite bateriju iz alata. Punjač prije čišćenja iskopčajte iz napajanja.

- ◆ Utore za prozračivanje na alatu i punjaču redovito čistite mekim kistom, četkom ili suhom krpom.
- ◆ Kućište motora redovito čistite vlažnom krpom.
- ◆ Ne upotrebljavajte abrazivna ili sredstva za čišćenje na bazi otapala.

## Zaštita okoliša



Odlazite sa zasebnim otpadom. Proizvodi i baterije označeni ovim simbolom ne smiju se odlagati s komunalnim otpadom.

Proizvodi i baterije sadrže materijale koji se mogu reciklirati radi smanjenja potrošnje sirovina i očuvanja prirodnih resursa.

Električne proizvode i baterije reciklirajte sukladno lokalnim propisima. Više informacija dostupno je na adresi [www.2helpU.com](http://www.2helpU.com).

## Tehnički podaci

		SFMCD700
Napon	$V_{DC}$	18 V
Brzina bez opterećenja	$Min^{-1}$	0-350/0-1500
Najveći moment	Nm	50
Kapacitet glave	mm	13
<b>Najveći kapacitet bušenja</b>		
Čelik/drvo/zid	mm	13/35/13
Težina	kg	1.

Punjač		SFMCB11	SFMCB12	SFMCB14
Ulazni napon	$V_{AC}$	230	230	230
Izlazni napon	$V_{DC}$	18	18	18
Struja	A	1,25	2	4

Baterija		SFMCB201	SFMCB202	SFMCB204	SFMCB206
Napon	$V_{DC}$	18	18	18	18
Kapacitet	Ah	1,5	2,0	4,0	6,0
Tip		Li-Ion	Li-Ion	Li-Ion	Li-Ion

### Razina zvučnog tlaka prema EN62841:

Zvučni tlak ( $L_{pA}$ ) 70,0 dB(A), nesigurnost (K) 5 dB(A)  
Zvučna snaga ( $L_{WA}$ ) 81,0 dB(A), nesigurnost (K) 5 dB(A)

### Ukupne vrijednosti vibracija (troosni vektorski zbroj) u skladu s direktivom EN62841:

Bušenje u metalu ( $a_{h,D}$ ) 1,2  $m/s^2$ , nesigurnost (K) 1,5  $m/s^2$

## EU izjava o usklađenosti

DIREKTIVA O STROJEVIMA



SFMCD700 - bušilica

STANLEY Europe izjavljuje da su proizvodi opisani u odjeljku "tehnički podaci" u skladu sa sljedećim propisima:

EN62841-1:2015, EN62841-2-1:2018.

Ovi proizvodi također su usklađeni s direktivama 2006/42/EZ, 2014/30/EU i 2011/65/EU. Za dodatne informacije kontaktirajte s tvrtkom STANLEY Europe putem sljedeće adrese ili pogledajte prilog na kraju priručnika.

Za dodatne informacije kontaktirajte s tvrtkom STANLEY FATMAX putem sljedeće adrese ili pogledajte prilog na kraju priručnika.

Dolje potpisani odgovoran je za sastavljanje tehničke dokumentacije i ovu izjavu iznosi u ime tvrtke STANLEY FATMAX.

A.P. Smith  
Technical Director of Engineering  
Stanley Europe, Egide Walschaertsstraat 14-18,  
2800 Mechelen, Belgija  
27.09.2019.

## Jamstvo

STANLEY FATMAX siguran je u kvalitetu svojih proizvoda i svojim kupcima pruža 12-mjesečno jamstvo od datuma kupnje. Ovo jamstvo dodatak je vašim zakonskim pravima i ni na koji ih način ne narušava. Ovo jamstvo valjano je na području država članica Europske unije i Europske zone slobodnog trgovanja.

Da biste potraživali jamstvo, ono mora biti sukladno uvjetima i odredbama tvrtke STANLEY FATMAX, a prodavatelju ili ovlaštenom servisu potrebno je priložiti dokaz o kupnji. Uvjetu i odredbe jednogodišnjeg jamstva tvrtke STANLEY FATMAX i lokaciju najbližeg ovlaštenog servisa pronaći ćete na internetu na adresi [www.2helpU.com](http://www.2helpU.com) ili putem lokalnog ureda tvrtke STANLEY FATMAX na adresi navedenoj u ovom priručniku.

Posjetite našu web-lokaciju [www.stanley.eu/3](http://www.stanley.eu/3) kako biste registrirali svoj novi STANLEY FATMAX proizvod te provjerili nove proizvode i posebne ponude.

## JAMSTVENA IZJAVA

- ◆ Jamčimo da navedeni proizvod koji smo isporučili nema nedostataka ili grešaka u konstrukciji ili tvorničkoj montaži.
- ◆ Jamstveni rok je 24 mjeseci od dana kupnje. Jamčimo da će navedeni proizvod koji smo isporučili u jamstvenom roku ispravno funkcionirati kod normalne upotrebe ukoliko će se korisnik pridržavati priloženih uputa o uporabi.
- ◆ Jamčimo da je za isporučeni proizvod osigurano servisno održavanje i potrebni rezervni dijelovi u toku 7 godina od datuma kupnje.
- ◆ Obvezujemo se na zahtjev imatelja jamstvenog lista podnesenog u jamstvenom roku, o svom trošku osigurati otklanjanje kvarova i nedostataka proizvoda koji proizlaze iz nepodudarnosti stvarnih sa propisanim, odnosno deklariranim karakteristikama kvalitete proizvoda. Popravak se obvezujemo izvršiti u roku od 45 dana od dana prijave kvara. Ako proizvod ne popravimo u tom roku obvezujemo se zamijeniti ga novim ili vratiti uplaćenu svotu.
- ◆ Jamstvo vrijedi uz predočenje originalnog računa prodavača te pravilno ispunjenog jamstvenog lista ovjerenog pečatom prodavača.
- ◆ Troškove prijevoza odnosno prijenosa proizvoda koji nastaju pri popravku odnosno njegovoj zamjeni u garantnom roku snosi nositelj jamstva. Bez obzira na način dostave ovlaštenom servisu, kupac je obavezan podignuti proizvod po izvršenom servisnom popravku i isto potvrditi svojim potpisom.
- ◆ Nepravilnosti koje su nastale nestručnim rukovanjem, rukovanjem suprotnim navedenim u uputama ili mehaničkim oštećenjem isključene su iz jamstva.
- ◆ Proizvod ne smije biti prethodno otvaran ili popravljan od strane neovlaštenih osoba.
- ◆ Ako popravak traje duže od 14 dana, jamstveni rok se produžuje za trajanje servisa.

## RADOVI I DIJELOVI OBUHVAĆENI JAMSTVOM

- ◆ Kvarovi nastali greškom prilikom tvorničkog sklapanja i pakiranja
- ◆ Puknuća lomovi dijelova strojeva i alata prouzročeni nekvalitetnim materijalom tj. tvorničkom greškom
- ◆ Indirektni kvarovi uzrokovani točkom 2
- ◆ Kvarovi nastali odmah po puštanju stroja/uređaja u rad

## RADOVI I DIJELOVI KOJI NISU PREDMET JAMSTVA

1. Oštećena i kvarovi nastali:
  - ◆ Prilikom nepravilnog sastavljanja uređaja od strane kupca
  - ◆ Nepravilnim rukovanjem i nenamjenskim korištenjem
  - ◆ Korištenjem neadekvatnih goriva, maziva, napona, opterećenja
  - ◆ Servisiranjem ili rastavljanjem uređaja od strane neovlaštenih osoba
2. Dijelovi koji spadaju u potrošni materijal:
  - ◆ Kvarovi nastali nedovoljnim održavanjem ili servisiranjem
  - ◆ Kvarovi nastali radi preopterećivanja ili pregrijavanja uređaja ili njihovih sastavnih dijelova

TIP PROIZVODA:	
Prodajno mjesto:	Pečat:
Datum prodaje:	Potpis:

**Ovlašteni Serviseri:****ALATI MAŠIĆ**

Županijska 38, 31000 OSIJEK  
 T: 00 385 (0) 31 200 888  
 M: 00 385 (0) 98 506 174

**ALATI MILIĆ D.O.O.**

Mirka Viriusa 2, 10090 ZAGREB  
 T: 00 385 (0)1 3734 791  
 T: 00 385 (0)9 137 33 000  
 F: 00 385 (0)1 3906 790  
 info@alatimilic.hr  
<http://www.alatimilic.hr/>

**ELEKTROMEHANIKA TERLEVIĆ d.o.o.**

Ročka 39, 52440 POREČ  
 T: 00 385 (0) 52 438 297  
 F: 00 385 (0) 52 438 297  
 elektroterlevic@inet.hr  
<http://elektromehanika-terlevic.hr/index.html>

**GEMMA SERVIS**

Andrije peruča 38, 51000 Rijeka  
 T: +38551217118  
 M: 098211784  
 F: +38551217118  
 gemma-servis@ri.t-com.hr  
<http://gemmaservis.fullbusiness.com>

**GROM d.o.o**

Hrvatskih vladara 33, 22 243 MURTER  
 T: 00 385 95 909 6164  
 gromelectro@gmail.com

**MEĐIMURKA BS SERVIS**

Kalnička 6, 40000 ČAKOVEC  
 T: 00 385 (0) 40 384 660  
 M: 00 385 (0) 40 500 634  
 servis@medjimurka-bs.hr  
<http://profi-al.hr/zagreb-hrvatska/>

**PAVLOV ALATI**

Cesta Dr. F. Tuđmana 273, 21213 KAŠTEL GOMILICA  
 T: 00 385 (0) 21 220 022  
 M: 00 385 (0) 21 221 122  
 F: 00 385 (0) 21 220 022  
 servis-pavlov@st.t-com.hr

**PROFI – AL OBRT**

Mikulinci 4a, 10010 ZAGREB  
 T: 00 385 (0)1 66 22 820  
 T: 00 385 (0)98 718 108  
 F: 00 385 (0) 1 66 22 823  
 info@profi-al.hr  
<http://profi-al.hr/zagreb-hrvatska/>

**TITAN d.o.o.**

Bogoslava Šuleka 19, 47000 KARLOVAC  
 T: 00 385 (0) 47 63 63 11  
 F: 00 385 (0) 47 63 63 10  
 info@titan.com.hr  
<http://www.titan.com.hr/>

**VERMA d.o.o.**

Pere Devčića 23, 10290 ZAPREŠIĆ  
 T: +385 1 3357 496  
 servis@verma.hr / verma@verma.hr  
[www.verma.hr](http://www.verma.hr)

## Namena

Vaša STANLEY FATMAX SFMCD700 bušilica/odvijač je namenjena za radove sa zavrtnjima i za bušenje u drvetu, metalu i plastici. Ovaj aparat je namenjen za profesionalne i privatne, neprofesionalne korisnike.

## Sigurnosna uputstva

### Opšta bezbednosna upozorenja za električne alate



**Upozorenje! Pročitajte sva bezbednosna upozorenja, uputstva, ilustracije i specifikacije koje su isporučene uz ovaj električni alat.** Nepoštovanje dole navedenih upozorenja i uputstava može izazvati električni udar, požar i/ili ozbiljnu povredu.

### Sačuvajte sva upozorenja i uputstva za buduće potrebe.

Termin "električni alat" u svim dole navedenim upozorenjima odnosi se na alate sa mrežnim napajanjem (sa kablom) ili alate sa baterijskim napajanjem (akumulatorski).

#### 1. Bezbednost radnog područja

- Radno područje treba uvek da bude čisto i dobro osvetljeno.** Zakrčeni ili mračni prostori prizivaju nezgode.
- Sa električnim alatima ne radite u eksplozivnom okruženju, kao što je blizina zapaljivih tečnosti, gasova ili prašine.** Električni alati stvaraju varnice koje mogu da upale prašinu ili isparenja.
- Decu i druge osobe udaljite dok radite sa električnim alatom.** Zbog ometanja možete izgubiti kontrolu.

#### 2. Električna bezbednost

- Utikači električnih alata moraju odgovarati utičnicama.** Nikada i ni na bilo koji način nemojte modifikovati utikač. Ne koristite nikakve utične adaptere sa (uzemljenim) električnim alatima. Nemodifikovani utikači i odgovarajuće utičnice smanjuju opasnost od električnog udara.
- Izbegavajte telesni kontakt sa uzemljenim površinama kao što su cevi, radijatori, šporeti i frižideri.** Ako je telo uzemljeno, rizik od strujnog udara je povećan.
- Ne izlažite električne alate kiši ili vlažnim uslovima.** Prodiranje vode u električni alat povećaće rizik od strujnog udara.
- Ne rukujte nepravilno kablom.** Nemojte nikad koristiti kabl za nošenje, povlačenje ili izvlačenje utikača električnog alata. Kabl udaljite od izvora toplote, ulja, oštrih ivica ili pokretnih delova. Oštećeni ili zapleteni kabl povećaće rizik od strujnog udara.
- Pri upotrebi električnog alata na otvorenom prostoru koristite produžni kabl koji je podesan za upotrebu na otvorenom prostoru.** Korišćenje kabla koji je podesan za upotrebu na otvorenom prostoru umanjuje opasnost od električnog udara.

- Ako je korišćenje električnog alata u vlažnom okruženju neizbežno, onda koristite FID zaštitnu sklopku za zaštitu od struje u slučaju kvara.** Upotreba FID sklopke umanjuje opasnost od električnog udara.

#### 3. Lična bezbednost

- Budite pažljivi, gledajte šta radite i savesno radite sa električnim alatom.**  
**Nemojte da koristite električni alat ako ste umorni ili pod dejstvom lekova, alkohola ili droga.** Trenutak nepažnje pri radu sa električnim alatom može dovesti do ozbiljnih telesnih povreda.
  - Nosite ličnu zaštitnu opremu. Uvek nosite zaštitu za oči.** Zaštitna oprema, kao što su maska za prašinu, zaštitna obuća sa đonom koji se ne kliza, kaciga ili zaštita za sluh, koja se koristi pod odgovarajućim uslovima, smanjuju telesne povrede.
  - Sprečite nenamerno uključivanje. Pobrinite se da prekidač bude isključen pre povezivanja električnog napajanja i/ili baterije, uzimanja uređaja ili nošenja alata.**  
Nošenje električnog alata sa prstom na prekidaču ili električnih alata sa prekidačem koji su priključeni na napajanje izaziva nezgode.
  - Uklonite ključ za podešavanje ili ključ za pritezanje pre uključivanja električnog alata.** Ključ za pritezanje ili podešavanje koji je ostao u rotirajućem delu električnog alata može da dovede do telesne povrede.
  - Ne posežite van domašaja. Održavajte stabilan položaj i ravnotežu u svakom trenutku.** Time se obezbeđuje bolja kontrola nad električnim alatom u neočekivanim situacijama.
  - Nosite odgovarajuću odeću. Ne nosite široku odeću ili nakit.** Držite vašu kosu i odeću dalje od pokretnih delova. Široka odeća, nakit ili duga kosa mogu da se uhvate u pokretne delove.
  - Ako su omogućeni uređaji za priključivanje izvlačenja i sakupljanja prašine, osigurajte njihovo pravilno povezivanje i upotrebu.** Upotreba uređaja za sakupljanje prašine može smanjiti opasnosti vezane uz prašinu.
  - Nemojte dozvoliti da vam znanje dobijeno učestalom upotrebom alata dovede do stanja samouverenosti i ignorišete principe bezbednosti alata.** Nepažljiva akcija može prouzrokovati ozbiljne povrede u deliću sekunde.
- #### 4. Upotreba i održavanje električnih alata
- Ne preopterećujte električni alat. Koristite odgovarajući električni alat za svoj rad.** Pravičan električni alat će bolje i bezbednije, i u predviđenoj meri, obaviti posao za koji je konstruisan.
  - Ne koristite električni alat čiji prekidač ne može da se uključi i isključi.** Svaki električni alat koji se ne

može kontrolisati putem prekidača je opasan i mora se popraviti.

- c. **Izvučite utikač iz izvora napajanja i/ili izvadite bateriju iz električnog alata, ako se može izvaditi, pre vršenja bilo kakvih podešavanja, zamene pribora ili čuvanje električnog alata.** Takve preventivne bezbednosne mere smanjuju opasnost od slučajnog pokretanja električnog alata.
  - d. **Električne alate koji se ne upotrebljavaju uskladištite izvan dohvata dece i ne dopustite rad osobama koje nisu upoznate s ovim alatom ili ovim uputstvima.** Električni alati su opasni u rukama nevestih korisnika.
  - e. **Održavajte električne alate i pribore. Proverite da li su pokretni delovi centrirani ili blokirani, da li su delovi polomljeni i da li postoji bilo koje drugo stanje koje može uticati na rad električnih alata. Ako je oštećen, postarajte se da se električni alat popravi pre upotrebe.** Mnoge nezgode su izazvane loše održanim električnim alatima.
  - f. **Rezne alate održavajte tako da budu oštri i čisti.** Pravilno održavani rezni alati sa oštrim reznim ivicama ređe se blokiraju i lakše se kontrolišu.
  - g. **Koristite električni alat, pribor, nastavke itd. u skladu sa ovim uputstvima, uzimajući u obzir radne uslove i rad koji treba obaviti.**  
Korišćenje električnog alata za radove za koje nije namenjen može dovesti do opasne situacije.
  - h. **Drške i površine za hvatanje moraju da budu suvi, čisti, nezaprljane uljem i mašću.** Klizave drške i površine za hvatanje ne omogućavaju bezbedno rukovanje i kontrolu nad alatom u neočekivanim situacijama.
- 5. Upotreba i održavanje električnih alata**
- a. **Punjenje vršite samo punjačem koji je odredio proizvođač.** Punjač koji je podesan za jedan tip punjive baterije može izazvati opasnost od požara ako se koristi sa nekom drugom punjivom baterijom.
  - b. **Električne alate koristite samo sa punjivim baterijama koje su dizajnirane specijalno za njih.** Upotreba bilo koje druge punjive baterije može izazvati opasnost od povreda ili požara.
  - c. **Ako se punjiva baterija ne koristi, čuvajte je dalje od metalnih predmeta kao što su spajalice za papir, novčići, ključevi, ekseri, zavrtnji ili drugi sitni metalni predmeti koji mogu da naprave spoj između kontakata.** Kratko spajanje baterijskih kontakata može izazvati opekotine ili požar.
  - d. **Pod neodgovarajućim uslovima može doći do curenja tečnosti iz baterije; izbegavajte kontakt. Ako slučajno dođe do kontakta, isperite mesto kontakta vodom. Ako tečnost dođe u dodir s očima, potražite i medicinsku pomoć.** Tečnost koja iscuri iz baterije može izazvati iritaciju kože ili opekotine.

- e. **Ne koirstite punjivu bateriju ili alat koji je oštećen ili modifikovan.** Oštećene ili modifikovane baterije mogu da ispolje nepredviđeno ponašanje rezultujući u požar, eksploziju ili opasnost od povrede.
  - f. **Ne izlažite punjivu bateriju ili alat vatri ili prekomernoj temperaturi.** Izlaganje vatri ili temperaturi iznad 130 °C može izazvati eksploziju.
  - g. **Sledite sva uputstva za punjenje i nemojte puniti punjivu bateriju ili alat izvan temperaturnog opsega određenog u uputstvima.** Nepravilno punjenje ili punjenje izvan temperature određenog opsega može oštetiti bateriju i uvećati opasnost od požara.
- 6. Servis**
- a. **Postarajte se da vaš električni alat servisira kvalifikovani servisni tehničar koji će koristiti samo originalne rezervne delove. Time se osigurava bezbednost električnog alata.**
  - b. **Nikad ne servisirajte oštećene punjive baterije. Servisiranje punjivih baterija treba da bude sprovedeno od strane proizvođača ili ovlašćenog servisa.**

## 1) Sigurnosna uputstva za sve operacije

- a. **Pre upotrebe uhvatite pravilno alat.** Ovaj alat proizvodi obrtni moment visoke snage i bez pravilnog hvatanja alata tokom rada možete izgubiti kontrolu i prouzrokovati lične povrede.
- b. **Električni alat držite za izolovane rukohvate kada obavljate radove pri kojima postoji mogućnost da pribor za rezanje dodirne skrivene vodove.** Rezni pribor koji dodirne strujni kabl može da stavi pod napon metalne delove električnog alata i izloži rukovaoca električnom udaru.

## 2) Sigurnosna uputstva kada koristite dugačke burgije za bušenje

- a. **Nikada nemojte bušiti na većoj brzini od maksimalne brzine burgije.** Na većim brzinama veća je verovatnoća da će burgija da se savije ako se slobodno okreće bez kontakta s radnim materijalom, što dovodi do ličnih povreda.
- b. **Uvek započnite bušenje s nižom brzinom i s vrhom burgije u dodiru s radnim materijalom.** Na većim brzinama veća je verovatnoća da će burgija da se savije ako se slobodno okreće bez kontakta s radnim materijalom, što dovodi do ličnih povreda.
- c. **Primenjujte pritisak samo u pravcu linije s burgijom i ne primenjujte prekomerni pritisak.** Burgije mogu da se saviju prouzrokujući lomljenje ili gubitak kontrole, što dovodi do ličnih povreda.

## Dodatna bezbednosna upozorenja za odvijače

- ◆ **Nosite štitnike za uši kada radite sa udarnim bušilicama. Izlaganje buci može prouzrokovati gubitak sluha.**
- ◆ **Koristite pomoćne drške koje su isporučene uz alat.** Gubitak kontrole može dovesti do fizičkih povreda.
- ◆ **Koristite stezaljke ili druge praktične načine da osigurate i poduprete predmet obrade na stabilnu platformu.** Držanje radnog predmeta jednom rukom ili upiranjem u telo nije stabilno i može dovesti do gubitka kontrole.
- ◆ **Pre navrtanja pričvršćivača u zidovima, podovima ili plafonima, proverite da li na tim mestima ima električnih ili cevni instalacija.**
- ◆ **Namena je opisana u ovom uputstvu za upotrebu.**
- ◆ **Upotreba bilo kakvih dodatnih pribora ili priključaka ili vršenje bilo koje druge operacije ovim alatom koja nije preporučena u ovom uputstvu za upotrebu može izazvati opasnost od fizičkih povreda i/ili materijalne štete.**

## Bezbednost drugih osoba

- ◆ Ovaj alat nije namenjen da ga koriste lica (uključujući i decu) sa ograničenim fizičkim, senzoričkim ili mentalnim sposobnostima, ili neobučene ili neiskusne osobe, osim ako su pod nadzorom ili su dobile uputstva u vezi sa upotrebom uređaja od osobe koja je zadužena za njihovu bezbednost.
- ◆ Decu treba nadzirati kako bi se osiguralo da se ne igraju sa uređajem.

## Preostale opasnosti

Pri radu sa ovim alatom mogu se javiti dodatni preostali rizici, koji možda nisu uvršteni u priloženim upozorenjima za bezbedan rad. Sledeći rizici mogu nastati zbog nenamenske upotrebe, produžene upotrebe itd.

I pored primene relevantnih bezbednosnih propisa i implementacije bezbednosnih uređaja, izvesne preostale opasnosti se ne mogu izbeći. To su:

- ◆ Povrede izazvane dodirivanjem rotirajućih/pokretnih delova.
- ◆ Povrede izazvane pri promeni delova, noževa ili pribora.
- ◆ Povrede izazvane dugotrajnom upotrebom alata. Ako sa bilo kojim alatom radite duže vreme, pobrinite se da redovno pravite pauze.
- ◆ Slabljenje sluha.
- ◆ Opasnosti po zdravlje izazvani udisanjem prašine koja se stvara pri korišćenju alata (primer:-rad sa drvetom, naročito sa hrastom, bukvom i MDF-om)

## Vibracije

Emisioni nivo vibracija naveden u ovim tehničkim podacima i izjavi o usklađenosti je izmeren prema mernom postupku

koji je standardizovan u EN62841 i može se koristiti za upoređivanje alata.

Deklarisana emisiona vrednost vibracija se takođe može koristiti za preliminarnu procenu izloženosti.



**Upozorenje!** Emisija vibracija tokom stvarne upotrebe električnog alata može se razlikovati od deklarirane vrednosti, zavisno od načina na koji se alat koristi. Nivo vibracija može da se poveća iznad navedenog nivoa.

Pri proceni izloženosti vibracijama radi definisanja bezbednosnih mera koje propisuje 2002/44/EC radi zaštite osoba koje redovno koriste električne alate na radnom mestu, procena izloženosti vibracijama treba da uzme u obzir realne uslove upotrebe i način na koji se alat koristi, kao i sve delove radnog ciklusa kao što je vreme rada uređaja, ali i vreme kada je alat isključen i kada radi u praznom hodu.

## Oznake na alatu

Na alatu su prikazani sledeći piktogrami pored šifre datuma:



**Upozorenje!** Radi smanjenja opasnosti od povreda, korisnik mora da pročita uputstvo za upotrebu.

## Dodatna sigurnosna uputstva za baterije i punjače

### Baterije

- ◆ Nikad i ni iz kojeg razloga ne pokušavajte otvarati.
- ◆ Bateriju ne izlažite vodi.
- ◆ Ne čuvajte ih na mestima na kojima temperatura može da pređe 40 °C.
- ◆ Punjenje izvodite isključivo pri okolnim temperaturama između 10 °C i 40 °C.
- ◆ Puniti ih samo punjačem koji je isporučen uz alat.
- ◆ Ako odlažete baterije u otpad, pratite uputstva koja su navedena u odeljku „Zaštita životne sredine“.

### Punjači

- ◆ Vaš STANLEY FATMAX punjač koristite samo za punjenje baterije u alatu sa kojim je isporučen. Ostale baterije mogu prsnuti i uzrokovati telesne povrede i materijalnu štetu.
- ◆ Ne pokušavajte puniti baterije koje za to nisu predviđene.
- ◆ Neispravne kablove odmah zamenite.
- ◆ Ne izlažite punjač vodi.
- ◆ Ne otvarajte punjač.
- ◆ Ne rastavljajte punjač.



Ovaj punjač je namenjen samo za upotrebu u zatvorenom prostoru.





Pre upotrebe pročitajte uputstvo za upotrebu.



Ne pokušavajte da puniti oštećene baterije.

## Električna bezbednost



Vaš punjač je dvostruko izolovan; zato nije potreban kabl za uzemljenje. Uvek proverite da li napon elektro mreže odgovara naponu na natpisnoj pločici uređaja. Nikad ne pokušavajte da zamenite punjač običnim mrežnim utikačem.

- U slučaju da se kabl ošteti, mora ga zameniti proizvođač ili ovlašćeni STANLEY FATMAX centar da bi se izbegla opasnost.



**Upozorenje!** Nikad ne pokušavajte da zamenite punjač običnim mrežnim utikačem.

## Karakteristike

Ovaj uređaj sadži neke ili sve sledeće delove.

- Prekidač za uključivanje i isključivanje
- Dugme za hod napred/nazad
- Prsten za regulaciju momenta
- Selektor brzina sa dva opsega
- Stezna glava bez ključa
- Baterija
- Taster za oslobađanje baterije
- Radna LED lampica

## Upotreba



**Upozorenje!** Pustite da alat radi svojim tempom. Ne preopterećujte ga.

## Punjenje baterije (sl. A)

Baterija mora da se napuni pre prve upotrebe i uvek kad ne proizvodi dovoljnu snagu pri obavljanju poslova koje ste ranije obavljali s lakoćom.

Punjač se može zagrejati tokom punjenja; to je normalno i ne ukazuje na problem.



**Upozorenje!** Ne puniti bateriju na sobnim temperaturama ispod 10 °C ili iznad 40 °C. Preporučena temperatura punjenja: oko 24 °C.

**Napomena:** Punjač neće puniti bateriju ako je temperatura ćelija ispod 10 °C ili iznad 40 °C.

**Bateriju treba ostaviti u punjaču, a punjač će započeti automatsko punjenje kada se temperatura ćelije dovoljno poveća ili smanji.**

**Napomena:** Pre prve upotrebe dopunite kompletno bateriju, da biste osigurali maksimalne performanse i životni vek trajanja litijum-jonskih baterija.

- Punjač (9) priključite u odgovarajuću električnu utičnicu pre umetanja baterije (6).
- Crvena lampica za punjenje (9a) će neprekidno treptati signalizirajući da je proces punjenja počeo.
- Završetak punjenja se signalizira kontinualnim svetlom zelene lampice (9a) (ON). Punjiva baterija (6) je tada potpuno napunjena i može se ukloniti i koristiti ili ostaviti u punjaču.
- Ispraznjene baterije napunite u roku od 1 sedmice. Vek trajanja će se značajno smanjiti ako se čuvaju u praznom stanju.

## Režimi rada LED indikatora punjača

	<b>Punjenje:</b> Treptanje zelene LED sijalice	
	<b>Kompletno napunjena:</b> Zelena LED sijalica svetli konstantno	
	<b>Odlaganje zbog vruće/hladne baterije:</b> Treptanje zelene LED sijalice Crvena LED sijalica svetli konstantno	

**Napomena:** Kompatibilni punjači neće puniti neispravne baterije. Punjač će označiti pokvarenu bateriju tako što neće da se uključi.

**Napomena:** To takođe može značiti da je problem u punjaču. Ukoliko punjač označava problem, onda odnesite punjač i bateriju kod ovlašćenog servisera radi ispitivanja.

## Ostavljanje baterije u punjaču

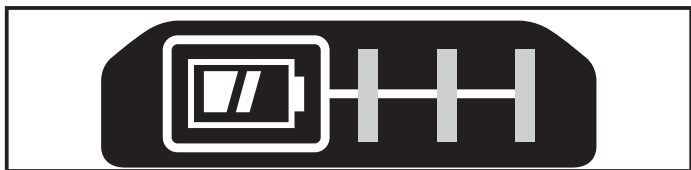
Punjač i baterija mogu se neograničeno ostaviti priključeni dok svetli LED lampica. Punjač će održavati bateriju potpuno napunjenom.

## Kašnjenje zbog vruće/hladne baterije

Ako punjač detektuje da je baterija previše vruća ili previše hladna, on automatski pokreće odlaganje zbog vruće/hladne baterije, zelena LED sijalica (9a) treperi naizmenično, dok crvena LED sijalica (9b) ostaje uključena konstantno, odlažući punjenje dok baterija ne postigne odgovarajuću temperaturu. Punjač se tada automatski prebacuje u režim punjenja baterije. Ova funkcija obezbeđuje maksimalan vek trajanja baterije.

## Pokazivač stanja baterije (sl. B)

Baterija ima pokazivač stanja napunjenosti za brzo utvrđivanje napona u bateriji kao na slici B. Pritiskom na dugme indikator punjenja (6a) možete lako videti preostali napon u bateriji kao na slici B.



## Instaliranje i uklanjanje baterije iz alata



**Upozorenje!** Uverite se da je aktivirano dugme za blokadu u isključenom stanju da biste sprečili aktiviranje prekidača pre uklanjanja ili instaliranja baterije.

## Za instaliranje baterije (sl. C)

- ♦ Utaknite bateriju čvrsto u alat dok ne čujete klik kao što je prikazano u slici C. Uverite se da je baterija kompletno utaknuta i zabravljena u poziciji.

## Za vađenje baterije (sl. D)

- ♦ Pritisnite dugme za oslobađanje baterije (7) kao što je prikazano u slici D i izvadite bateriju iz alata.

## Kuka za kaiš (opcionalni dodatak) (sl. E, F)



**Upozorenje!** Radi smanjenja opasnosti od povreda, postavite dugme za hod napred/nazad u isključeni položaj ili isključite uređaj i odspojite punjivu bateriju pre bilo kakvih podešavanja ili uklanjanja/postavljanja priključaka ili pribora. Slučajno pokretanje može dovesti do povrede.



**Upozorenje!** Da biste smanjili opasnost od ličnih povreda, koristite SAMO kuku za kaiš alata (10) za zakačivanje alata na radni kaiš. NE koristite kuku za kaiš za privezivanje ili privrščivanje alata na neku osobu ili predmet tokom upotrebe. NE vešajte alat preko glave ili ne vešajte predmete na kuku za kaiš.



**Upozorenje!** Radi smanjenja opasnosti od ozbiljnih telesnih povreda, pobrinite se da je zavrtnj (11) koji drži kuku za kaiš učvršćen.

**Napomena:** Kada pričvrščujete ili menjate kuku za kaiš (10), koristite samo isporučeni zavrtnj (11). Uverite se da je zavrtnj čvrsto pritegnut.

Kuka za kaiš (10) se može pričvrstiti sa bilo koje strane alata u urezu (12) pomoću isporučenog zavrtnja (11) radi prilagođavanja levorukim ili desnorukim korisnicima. Ako ne želite da koristite kuku, možete je skinuti sa alata.

Da biste skinuli kuku za kaiš, uklonite zavrtnj (11) koji drži kuku za kaiš (10) na mestu, a zatim je ponovo montirajte na suprotnoj strani.

Uverite se da je zavrtnj čvrsto pritegnut (11).

**Napomena:** Dostupne su razne kuke i konfiguracije čuvanja. Posetite naš vebsajt [www.stanleytools.eu/3](http://www.stanleytools.eu/3) za više informacija.

## Stezna glava bez ključa (sl. G)



**Upozorenje!** Uverite se da je baterija uklonjena da biste sprečili aktiviranje alata prilikom instaliranja ili skidanja pribora.

Da biste umetnuli burgiju ili drugi pribor:

- ♦ Uhvatite steznu glavu (5) i okrećite je ulevo, gledano sa kraja stezne glave.
- ♦ Umetnite burgiju ili drugi pribor (13) kompletno u steznu glavu i učvrstite je tako što ćete steznu glavu okretati u smeru kretanja kazaljke na satu gledano sa kraja stezne glave.



**Upozorenje!** Ne pokušavajte da pritegnete ili popustite burgiju (ili neki drugi pribor) hvatanjem prednjeg dela stezne glave dok je alat uključen.

Mogu nastati oštećenja stezne glave i lične povrede prilikom zamene pribora.

## Prekidač za uključivanje i isključivanje i dugme za hod napred/nazad (sl. H)

- ♦ Bušilica se UKLJUČUJE i ISKLJUČUJE povlačenjem i otpuštanjem prekidača za uključivanje i isključivanje (1) prikazanim u slici H. Što se prekidač više pritiska, to je veća brzina bušilice.
- ♦ Dugme za kontrolu hoda napred/nazad (2) određuje smer alata a služi kao dugme za blokadu u isključenom stanju.
- ♦ Da biste izabrali hod unapred, pustite prekidač za uključivanje i isključivanje i pritisnite dugme za hod napred/nazad na desnoj strani alata.
- ♦ Da biste izabrali hod unazad, pritisnite dugme za hod levo/desno na levoj strani alata.
- ♦ Srednji položaj ovog dugmeta blokira alat u isključenom položaju. Pri promeni položaja ovog dugmeta, obavezno pustite prekidač za uključivanje i isključivanje.

## Podešavanje kontrole momenta (sl. I)

Ovaj alat je opremljen prstenom za podešavanje obrtnog momenta (3) i podešavanje momenta za pritezanje zavrtnja. Veliki zavrtnji i predmeti obrade od tvrdih materijala zahtevaju veći moment nego mali zavrtnji i predmeti obrade od mekih materijala.

- ♦ Za bušenje u drvetu, metalu i plastici, postavite prsten (3) na simbol pozicije za bušenje.

- ◆ Za uvrtnje i odvrtnje, postavite prsten na željeno podešavanje. Ako još uvek ne znate koje podešenje je odgovarajuće, nastavite na sledeći način:
  - ◆ Postavite prsten na minimalni obrtni moment.
  - ◆ Pritegnite prvi vijak.
  - ◆ Ako se spojnica zaustavi pre nego što se postigne željeni rezultat, povećajte podešenje prstenom i nastavite sa pritezanjem vijka.
  - ◆ Ponavljajte ovaj postupak dok ne postignete pravilno podešavanje.
  - ◆ To podešavanje koristite za preostale zavrtnje.

### Prekidač s dve brzine (sl. J)

Funkcija promene brzine u dva opsega, koja postoji kod vaše bušilice, omogućava vam da menjate brzine radi prilagođavanja.

- ◆ Da biste izabrali malu brzinu i veliki broj obrtaja (pozicija 1), isključite alat i sačekajte da se zaustavi. Pomerite selektor brzine (4) unazad od stezne glave.
- ◆ Da biste izabrali visoku brzinu i nizak broj obrtaja (pozicija 2), isključite alat i sačekajte da se zaustavi. Pomerite dugme menjača brzina nazad prema steznu glavu.

**Napomena:** Ne menjajte brzine dok alat radi. Ako imate problema sa promenom brzina, uverite se da je dugme menjača brzina sa dva opsega pomereno ili do kraja napred ili do kraja nazad.

### Uvrtnje/odvrtnje vijka

- ◆ Za uvrtnje vijaka gurnite dugme za hod napred/nazad prema ulevo.
- ◆ Za odvrtnje vijaka koristite hod unazad (dugme prebačeno prema udesno).

**Napomena:** Kada prebacujete između hoda napred i unazad ili obrnuto uvek otpustite prvo prekidač za uključivanje i isključivanje.

### Bušenje

- ◆ Koristite samo oštre burgije.
- ◆ Pravilno stegnite radni komad, kao što je opisano u sigurnosnim uputstvima.
- ◆ Koristite pogodnu i neophodnu zaštitnu opremu, kao što je opisano u sigurnosnim uputstvima.
- ◆ Osigurajte i održavajte radno područje, kao što je opisano u sigurnosnim uputstvima.
- ◆ Pokrenite bušilicu veoma sporo, koristeći blagi pritisak, dok ne započnete dovoljno otvor da burgija ne bi sklznula iz njega.
- ◆ Primenjujte lagani pritisak u pravcu burgije. Koristite dovoljan pritisak za rad burgije, ali ne gurajte prejako da se motor ne bi blokirao ili da ne bi došlo do savijanja burgije.

- ◆ Držite bušilicu čvrsto obema rukama, jedna ruka na ručki, a druga u području oko baterije ili na pomoćnoj dršci ako postoji.
- ◆ NEMOJTE ISKLJUČIVATI I UKLJUČIVATI PREKIDAČ KADA SE BURGIIJA ZAGLAVILA. TO MOŽE DOVESTI DO OŠTEĆENJE BUŠILICE.
- ◆ Smanjite zaglavlivanje kada probijate tako što ćete smanjiti pritisak i polako probušiti kroz preostali deo otvora.
- ◆ Pustite da motor radi prilikom izvlačenja burgije iz izbušene rupe. To će sprečiti zaglavlivanje.
- ◆ Uverite se da prekidač uključuje i isključuje bušilicu.

### Bušenje u drvetu

Rupe u drvetu se mogu napraviti sa istim spiralnim burgijama koje se koriste za metal ili sa pljosnatim burgijama. Ove burgije treba da budu oštre i treba ih često izvlačiti vani prilikom bušenja da biste rascistili opiljke iz otvora.

### Bušenje u metalu

Prilikom bušenja metala koristite mazivo za rezanje. Izuzetak su liveno gvožđe i mesing, koje treba bušiti na suvo. Najbolje mazivo za bušenje je sumporizovano ulje.

### LED radna lampa (sl. H)

Kada se bušilica aktivira povlačenjem prekidača za uključivanje i isključivanje (1), onda se automatski uključuje integrisana LED radna lampa (8) i osvetljava radno područje.

**Napomena:** Radna lampa služi za osvetljavanje neposredne radne površine i nije namenjena da se koristi kao baterijska lampa.

### Rešavanje problema

Problem	Mogući uzrok	Moguće rešenje
Uređaj se ne pokreće.	Baterija nije pravilno instalirana.	Proverite instaliranje baterije.
	Baterija se ne puni.	Proverite zahteve za punjenje baterije
Alat se pokreće odmah nakon umetanja baterije	Prekidač je ostavljen u položaju "uključeno".	Prebacite prekidač u položaj "isključeno" da biste sprečili pokretanje alata prilikom umetanja baterije.
Baterija se neće puniti.	Baterija nije utaknuta u punjaču.	Utaknite bateriju u punjaču dok se ne upali LED svetlo.
	Punjač nije priključen.	Priključite punjač u ispravnu utičnicu.
	Okolna temperatura vazduha je previše vruća ili hladna.	Premestite punjač i punjivu bateriju na mesto na kojem je temperatura viša od 4,5 °C ili niža od +40,5° C.

Problem	Mogući uzrok	Moguće rešenje
Uređaj se isključuje naglo.	Baterija je postigla svoj maksimalni limit toplote.	Dozvolite da se baterija ohladi.
	Nema punjenje. (Da bi se produžio vek trajanja baterije ona je konstruisana da se naglo isključi kada je skoro prazna)	Postavite u punjač i napunite.

## Održavanje

Vaš STANLEY FATMAX alat je dizajniran za rad u dužem vremenskom periodu sa minimalnim zahtevima u pogledu održavanja.

Kontinuirani zadovoljavajući rad zavisi od pravilnog održavanja alata i redovnog čišćenja.

Vaš punjač ne zahteva nikakvo drugo održavanje osim redovnog čišćenja.



**Upozorenje!** Pre obavljanja bilo kakvih radova na održavanju alata uklonite bateriju iz alata. Pre čišćenja isključite punjač iz struje.

- ◆ Redovno čistite ventilacione otvore na vašem uređaju i punjaču pomoću mekane četke ili suve krpe.
- ◆ Redovno čistite kućište motora koristeći vlažnu krpu.
- ◆ Ne koristite bilo kakva sredstva za čišćenje koja su abrazivna ili sadrže rastvarač.

## Zaštita životne sredine



Odvojeno sakupljanje. Proizvodi i baterije označene ovim simbolom ne smeju da budu odloženi sa otpadom iz domaćinstva.

Proizvodi i baterije sadrže materijale koji se mogu reciklirati, smanjujući time potražnju za sirovinama.

Reciklirajte električne proizvode i baterije u skladu sa lokalnim propisima. Više informacija možete naći na [www.2helpU.com](http://www.2helpU.com)

## Tehnički podaci

		SFMCD700
Napon	$V_{DC}$	18V
Brzina bez opterećenja	$Min^{-1}$	0-350/0-1500
Maks. obrtni momenat	Nm	50
Kapacitet stezne glave	mm	13
<b>Maks. kapacitet bušenja</b>		
Čelik/drvo/beton	mm	13/35/13
Težina	kg	1.

Punjač	SFMCB11	SFMCB12	SFMCB14	
Ulazni napon	$V_{AC}$	230	230	230
Izlazni napon	$V_{DC}$	18	18	18
Struja	A	1,25	2	4

Baterija	SFMCB201	SFMCB202	SFMCB204	SFMCB206	
Napon	$V_{DC}$	18	18	18	18
Kapacitet	Ah	1,5	2,0	4,0	6,0
Tip	Litijum-jonska	Litijum-jonska	Litijum-jonska	Litijum-jonska	

### Nivo zvučnog pritiska u skladu sa EN62841:

Zvučni pritisak ( $L_{pA}$ ) 70,0 dB(A), odstupanje (K) 5 dB(A)  
Zvučna snaga ( $L_{WA}$ ) 81,0 dB(A), odstupanje (K) 5 dB(A)

### Ukupne vrednosti vibracija (vektorska suma u tri pravca) prema EN62841:

Bušenje u metalu ( $a_{h,D}$ ) 1,2  $m/s^2$ , odstupanje (K) 1,5  $m/s^2$

## EC izjava o usklađenosti

DIREKTIVA ZA MAŠINE



SFMCD700 - bušilica

STANLEY Evropa izjavljuje da su proizvodi opisani u delu „Tehnički podaci“ usklađeni sa:

EN62841-1:2015, EN62841-2-1:2018.

Ovi proizvodi su takođe usklađeni sa direktivom 2006/42/EC, 2014/30/EU i 2011/65/EU. Za više informacija kontaktirajte STANLEY Europe na sledećoj adresi ili ih potražite na poledini uputstva za upotrebu.

Za više informacija kontaktirajte STANLEY FATMAX sledećoj adresi ili ih potražite na poledini uputstva za upotrebu.

Dolepotpisani je odgovoran za pripremu tehničke dokumentacije i daje ovu izjavu za račun kompanije STANLEY FATMAX.

A.P. Smith

Tehnički direktor za inženjering  
Stanley Europe, Egide Walschaertsstraat 14-18,  
2800 Mechelen, Belgija

27.09.2019

## Garancija

STANLEY FATMAX je siguran u kvalitet svojih proizvoda i nudi potrošačima garanciju od 12 meseca od datuma kupovine.

Ova garancija je dodatna i ni na koji način ne osporava vaša zakonska prava. Ova garancija važi na teritorijama država članica Evropske Unije i na slobodnom evropskom tržištu.

Za podnošenje zahteva za garanciju zahtev mora da bude u skladu sa STANLEY FATMAX uslovima i neophodno je da podnesete dokaz o kupovini prodavcu ili ovlašćenom serviseru. Uslove i odredbe STANLEY FATMAX garancije koja važi 1 godinu i lokacije najbližeg ovlašćenog servisera možete naći na Internetu na adresi [www.2helpU.com](http://www.2helpU.com), ili stupanjem u kontakt sa vašom lokalnom STANLEY FATMAX na adresi označenoj u ovom uputstvu.

Posetite našu web lokaciju [www.stanleytools.eu/3](http://www.stanleytools.eu/3) da biste registrovali svoj novi STANLEY FATMAX proizvod i da biste bili redovno obaveštavani o novim proizvodima i specijalnim ponudama.

## Наменета употреба

Вашата STANLEY FATMAX SFMCD700 дупчалка/одвртувач е наменета за навртување и одвртување на завртки и за дупчење во дрво, метал и пластика. Овој уред е наменет за професионални и приватни непрофесионални корисници.

## Упатства за безбедна употреба

### Општи мерки за безбедност при користење на електрични алатки



**Предупредување!** Прочитајте ги сите мерки за претпазливост, упатства, скици и технички карактеристики што ќе ги добиете со оваа електрична алатка. Непридржување кон мерките за безбедност и долу наведените упатства може да доведе до електричен удар, пожар и/или сериозна повреда.

### Сочувајте ги сите мерки за безбедност и упатства за идно прегледување.

Терминот „електрична алатка“ во сите долу наведени мерки за безбедност се однесува на Вашата електрична алатка што работи на струја (преку кабел), или на електрична алатка што работи на батерии (без кабел).

#### 1. Безбедност на работното место

- а. Одржувајте го работното место чисто и добро осветлено. Пренатрупани и темни места се причина за незгоди.
- б. Немојте да работите со електрични алатки во експлозивни окружувања, какви што постојат кога има присуство на запалливи течности, гасови или честички. Електричните алатки произведуваат искри што можат да ги запалат честичките или испарувањата.
- в. Држете ги децата и присутните лица настрана додека употребувате електрична алатка. Одвлекување на вниманието може да предизвика да изгубите контрола.

#### 2. Безбедност од електричен удар

- а. Приклучокот на електричната алатка мора да се совпаѓа со приклучницата. Никогаш не го преправајте приклучокот. Не употребувајте адаптерски приклучоци со заземјени електрични алатки. Непреправените приклучоци и соодветните приклучници ќе го намалат ризикот од електричен удар.
- б. Избегнувајте телесен контакт со заземјени површини како што се цевки, радијатори, шпорети или фрижидери. Има зголемен ризик од електричен удар ако вашето тело е заземјено.

- в. Не ги изложувајте електричните алатки на дожд или влажност.  
Навлегувањето на вода во електрична алатка го зголемува ризикот од електричен удар.
  - г. Употребувајте го кабелот правилно. Никогаш не го употребувајте кабелот за носење, влечење или исклучување на електричната алатка. Држете го кабелот настрана од топлина, масло, остри рабови или подвижни делови. Оштетените или заплетканите кабли го зголемуваат ризикот од електричен удар.
  - д. Кога работите со електрична алатка надвор, употребувајте продолжен кабел кој е соодветен за надворешна употреба. Употребата на кабел што е соодветен за надворешна употреба го намалува ризикот од електричен удар.
  - ѓ. Доколку работењето со електрична алатка во влажна средина не може да се избегне, употребувајте заштитна диференцијална (FID) склопка. Употребата на заштитна диференцијална (FID) склопка го намалува ризикот од електричен удар.
- ### 3. Лична безбедност
- а. Бидете претпазливи, внимавајте што правите и користете логика кога работите со електрична алатка.  
Не употребувајте електрична алатка кога сте уморни или кога сте под влијание на дрога, алкохол или лекови. Еден момент на невнимание за време на работење со електрична алатка може да доведе до сериозна лична повреда.
  - б. Носете опрема за лична заштита. Секогаш носете заштита за очите. Заштитната опрема, како што се маски против прав, нелизгачки сигурносни обувки, шлемови или штитници за слухот, ќе го намали бројот на повреди кога се употребува за соодветни работни услови.
  - в. Спречете ненамерно вклучување на алатката. Обезбедете прекинувачот да биде во исклучена положба пред да ја приклучите алатката на струја или на батериски пакет, или пред да ја подигнете или пренесувате алатката.  
Пренесувањето на електрични алатки со прст на прекинувачот или приклучување на извор на струја на вклучени алатки може да доведе до незгоди.
  - г. Отстранете ги сите алатки за подесување или клучеви пред да ја вклучите електричната алатка. Клуч или алатка за подесување која е закачена на ротирачкиот дел на електричната алатка може да доведе до повреда.
  - д. Не посегайте предалеку. Цврсто стојте на земјата и бидете во рамнотежа во секое време. Ова

овозможува подобра контрола над електричната алатка во неочекувани ситуации.

- ѓ. Носете соодветна облека. Не носете широка облека или накит. Држете ги косата и облеката настрана од подвижните делови. Широката облека, накитот или долгата коса може да бидат фатени во подвижните делови.
  - е. Доколку на уредите постои можност за приклучување на опрема за извлекување и собирање на прав, обезбедете таа да биде приклучена и правилно употребувана. Собирањето на правта може да ги намали опасностите поврзани со прав.
  - ж. Не дозволувајте запознавањето здобиено со често користење на алатките да ви дозволат да се опуштите и да ги игнорирате принципите за безбедност на алатката. Неодговорна работа може да предизвика сериозна повреда за дел од секунда.
4. Употреба и одржување на електрични алатки
- а. Не ја употребувајте електричната алатка на сила. Употребувајте електрична алатка што е соодветна за вашата работа. Соодветната електрична алатка ќе ја заврши работата подобро и побезбедно со брзината за која што била дизајнирана.
  - б. Не употребувајте ја електричната алатка доколку прекинувачот не ја вклучува и исклучува. Секоја електрична алатка што не може да се контролира преку прекинувачот е опасна и мора да биде поправена.
  - в. Исклучете го приклучокот од изворот на струја / или извадете го батерискиот пакет, ако може да се извади, од електричната алатка пред да правите подесувања, менувате додатоци, или пред да ги одложите електричните алатки. Таквите превентивни безбедносни мерки го намалуваат ризикот за случајно вклучување на електричната алатка.
  - г. Одлагајте ги електричните алатки што не ги употребувате надвор од досег на децата и не дозволувајте да ги употребуваат лица кои не се запознаени со нивната функција и со овие упатства. Електричните алатки се опасни кога со нив ракуваат необучени корисници.
  - д. Одржувајте ги електричните алатки и додатоци. Проверете дали подвижните делови се лошо поставени, заглавени или оштетени, или постои друга состојба што би можела да влијае врз работењето на електричните алатки. Доколку електричната алатка е оштетена, однесете ја на поправка пред да ја употребите. Многу незгоди се предизвикани поради лошо одржувани електрични алатки.
  - ѓ. Одржувајте ги алатките за сечење остри и чисти. Правилно одржуваните алатки за сечење со остри

рабови за сечење имаат помала шанса да се заглават и полесно се управуваат.

- е. Употребувајте ги електричните алатки, приборот, сечилата и сл. во склад со овие упатства, имајќи ги во предвид работните услови и работата која треба да се заврши.  
Употребата на електрична алатка за работа што е различна од нејзината намена може да доведе до опасна ситуација.
  - ж. Одржувајте ги рачките и површините за држење суви, чисти и неизвалкани со масла или масти. Лизгави рачки и површини за држење не дозволуваат безбедно ракување и контрола на алатката во неочекувани ситуации.
5. Употреба и одржување на батериски алатки
- а. Полнете само со полнач кој е определен од страна на производителот. Полнач што одговара на еден тип на батериски пакет може да доведе до ризик кога се употребува со друг батериски пакет.
  - б. Употребувајте ги батериските алатки само со батериски пакети кои се посебно определени за нив. Употребата на било какви други батериски пакети може да доведе до ризик од повреда или пожар.
  - в. Кога батерискиот пакет не се употребува, држете го настрана од други метални предмети како што се: спојници за хартија, парички, клучеви, шајки, завртки или други мали метални предмети кои можат да направат спој помеѓу двата батериски терминали. Пправењето на краток спој помеѓу батериските терминали може да предизвика изгореници или пожар.
  - г. Течност може да биде исфрлена од батеријата поради неправилна употреба; не ја допирајте. Доколку случајно дојде до допир, исплакнете со вода. Доколку течноста дојде во допир со очите, побарајте и медицинска помош. Течноста исфрлена од батеријата може да предизвика иритација или изгореници.
  - д. Не користете батериски пакети или алатки што се оштетени или модифицирани. Оштетените или модифицираните батерии може да покажат непредвидливо однесување што може да предизвика пожар, експлозија или ризик од повреда.
  - ѓ. Не изложувајте батериски пакети или алатки на оган или прекумерна температура. Изложеноста на оган или температура над 130 °C може да предизвика експлозија.
  - е. Следете ги сите упатства за полнење и не полнете го батерискиот пакет или алатката надвор од температурниот опсег наведен во упатствата. Полнењето неправилно или на температури надвор

од наведениот опсег може да ја оштети батеријата и да го зголеми ризикот од пожар.

## 6. Сервис

- a. Вашите електрични алатки треба да ги сервисира квалификувано лице кое користи само идентични резервни делови. Вака ќе бидете сигурни дека се одржува безбедноста на електричната алатка.
- б. Никогаш не сервисирајте оштетени батериски пакети. Сервисот на батериските пакети треба да го врши само производителот или овластените даватели на услуги.

## 1) Упатства за безбедност за сите примени

- a. Подкрепете ја алатката соодветно пред употреба. Оваа алатка произведува восок излезен вртежен момент и без соодветна подкрепа на алатката за време на работерње, губење на контрола може да настане што резултира со лична повреда.
- б. Држете ја електричната алатка само за изолираните површини за држење, кога вршите работа при која додатокот за сечење може да дојде во допир со скриени жици. Доколку додатокот за сечење допре жица под напон, тоа може да ги доведе изложените метални делови од електричната алатка под напон и може да предизвика електричен удар кај ракувачот.

## 2) Безбедносни Упатства при употреба на долги бургии

- a. Никогаш не ракувајте со поголема брзина од максималната брзина на бургијата. При повисоки брзини, има веројатност бургијата да се свиткува ако е дозволено да се ротира слободно без да се допира работното парче, што резултира со лична повреда.
- б. Секогаш започнете со дупчење при мала брзина и со врвот на дупчалката во контакт со работното парче. При повисоки брзини, има веројатност бургијата да се свиткува ако е дозволено да се ротира слободно без да се допира работното парче, што резултира со лична повреда.
- в. Нанесете притисок само во директна линија на бургијата и не применувајте прекумерен притисок. Битовите можат да се свиткаат предизвикувајќи оштетување или губење на контролата, што резултира со лична повреда.

## Дополнителни безбедносни предупредувања за одвртувачи

- ◆ Носете штитници за ушите кога употребувате ударни дупчалки. Изложеноста на бучава може да предизвика губење на слухот.

- ◆ Употребувајте ги помошните рачки кои се испорачуваат заедно со алатката. Губењето на контрола може да предизвика повреда кај ракувачот.
- ◆ Употребувајте стегачи или други практични начини да го прицврстите предметот на обработка на стабилна подлога. Придржувањето на предметот на обработка со рака или со тело го прави нестабилен и може да доведе до губење на контрола.
- ◆ Пред забивање на сврзувачки елементи во сидови, подови или плафони, проверете каде се поставени електричните жици и цевките.
- ◆ Намената е опишана во ова упатство за употреба.
- ◆ Употребата на било која помошна опрема или додаток, или извршувањето на било кои работи со оваа алатка освен оние препорачани во ова упатство за употреба, може да предизвика ризик од повреда на ракувачот и/или оштетување на имот.

## Безбедност на други лица

- ◆ Оваа алатка не е наменета за употреба од страна на лица (вклучувајќи и деца) со намалени физички, сетилни или ментални способности, или кои немаат искуство и знаење, освен ако не им се пружени надзор или упатства за употреба на алатката од страна на лице кое е одговорно за нивната безбедност.
- ◆ Треба да се надгледуваат децата за да се осигура дека не си играат со уредот.

## Преостанати ризици

Кога се употребува алатката може да се јават дополнителни преостанати ризици што не се вклучени во предупредувањата. Овие ризици може да се појават поради неправилна употреба, долготрајна употреба и др.

Дури и ако се применат соодветните правила за безбедност и се воведат безбедносна опрема, одредени останати ризици не може да се избегнат. Тоа се:

- ◆ Повреди предизвикани поради допир на вртечки или подвижни делови.
- ◆ Повреди при менување на делови, сечила или додатоци.
- ◆ Повреди предизвикани поради долготрајна употреба на алатката. Кога користите алатка подолг период, обезбедете да правите повремени паузи.
- ◆ Оштетување на слухот.
- ◆ Здравствените опасности предизвикани од дишење на прав произведен од употребата на Вашата алатка (на пример:- обработка на дрво, особено даб, бука и иверица.)

## Вибрации

Декларираните вредности на емитирани вибрации кои се наведени во техничките податоци и декларацијата



за сообразност се измерени во склад со стандардната метода за тестирање според EN62841and и можат да се користат за споредување на една алатка со друга.

Декларираната вредност на емитирани вибрации може исто така да се користи за прелиминарна проценка на изложеност на вибрации.



**Предупредување!** Вредноста на емитирани вибрации за време на користењето на електричната алатка може да се разликува од декларираната вредност во зависност од начинот на кој алатката се употребува. Нивото на вибрации може да се зголеми над декларираното ниво.

Кога се проценува изложеноста на вибрации за да се одредат мерките за безбедност кои ги пропишува 2002/44/ЕК за заштита на лица кои редовно употребуваат електрични алатки на работното место, проценката на изложеност на вибрации треба да ги земе во предвид условите и начинот на кој алатката се употребува, вклучувајќи ги и сите делови од работниот циклус, како што се времињата кога алатката е исклучена, кога е вклучена и неоптоварена, и времето на работење со неа.

## Ознаки на алатката

Следните пиктограми се прикажани на алатката заедно со шифрата на датумот:



**Предупредување!** За да се намали ризикот од повреда, корисникот мора да го прочита упатството за работа.

## Дополнителни упатства за безбедност за батерии и полначи

### Батерии

- ◆ Никогаш не се обидувајте да ја отворите поради која било причина.
- ◆ Не ја изложувајте батеријата на вода.
- ◆ Не ја одлагајте на места каде температурата може да надмине 40 °C.
- ◆ Полнете ја само при температура во просторијата од 10 °C до 40 °C.
- ◆ Полнете само со полначот кој се испорачува со алатката.
- ◆ Кога се ослободувате од батериите, следете ги упатствата кои се дадени во одделот „Заштита на животната средина“.

### Полначи

- ◆ Користете го вашиот STANLEY FATMAX полнач само за полнење на батеријата на алатката со која

е испорачан. Другите батерии можат да пукнат, предизвикувајќи повреда на ракувачот и оштетување.

- ◆ Никогаш не се обидувајте да ги полните неполнивите батерии.
- ◆ Обезбедете неисправните кабли веднаш да бидат заменети.
- ◆ Не го изложувајте полначот на вода.
- ◆ Не го отварајте полначот.
- ◆ Не го чепкајте полначот со шилести предмети.



Полначот е наменет само за употреба во затворен простор.



Прочитајте го упатството за употреба пред да го употребите полначот.



Не се обидувајте да полните оштетени батерии.

## Безбедност од електричен удар



Вашиот полнач е двојно изолиран; затоа не е потребна жица за заземјување. Секогаш проверете дали напонот на струјното напојување одговара на напонот кој е деклариран на плочката. Никогаш не се обидувајте да го замените приклучокот на полначот со обичен приклучок за струја.

- ◆ Ако струјниот кабел е оштетен, мора да биде заменет од страна на производителот или на овластен сервисен центар на STANLEY FATMAX за да се избегне несреќа.



**Предупредување!** Никогаш не се обидувајте да го замените приклучокот на полначот со обичен приклучок за струја.

## Карактеристики

Овој уред има некои или сите од долу наведените карактеристики.

1. Прекинувач-чкрапало
2. Копче за менување на насоката на вртење
3. Прстен за подесување на обртниот момент
4. Избирач на двобрзинска трансмисија
5. Футер без клуч
6. Батерија
7. Копче за ослободување на батеријата
8. LED работна светилка

## Употреба



**Предупредување!** Оставете алатката да работи во свој ритам. Не го преоптоварувајте.

## Полнење на батеријата (Скица А)

Батеријата треба да се наполни пред првата употреба и секогаш кога ќе нема да може да обезбеди доволно сила за работи кои претходно биле лесно извршувани.

Полначот може да се загрее за време на полнењето; ова е нормално и не значи дека постои проблем.



**Предупредување!** Не ја полнете батеријата при температури во просторијата пониски од 10 °C или повисоки од 40 °C. Препорачана температура при полнење: околу 24 °C.

**Напомена:** Полначот нема да ја полни батеријата ако температурата на ќелијата е под 10 °C или над 40 °C.

**Батеријата треба да се остави во полначот и полначот автоматски ќе почне да ја полни кога температурата на ќелијата ќе се зголеми или намали.**

**Напомена:** За да се осигураат максимални перформанси и времетраење на литиум-јонските батериски пакети, целосно наполнете го батерискиот пакет пред првата употреба.

- ◆ Вклучете го полначот (9) во соодветна приклучница пред да го вметнете батерискиот пакет (6).
- ◆ Зелено светло за полнење (9a) непрекинато ќе трепка, означувајќи дека процесот на полнење е започнат.
- ◆ Завршетокот на полнењето ќе биде означен со тоа што зеленото светло за полнење (9a) ќе остане да свети непрекинато. Батерискиот пакет (6) е целосно наполнет и може да се отстрани и користи или може да се остави да стои во полначот.
- ◆ Полнете ги испразнетите батерии во рок од една недела. Животниот век на батеријата ќе се намали многу ако ја одложите испразнета.

## LED режими на полнач

	<b>Се полни:</b> Зелено LED светло свети наизменично	
	<b>Целосно наполнет:</b> Зелено LED светло свети непрестано	
	<b>Застој поради топла или ладна батерија:</b> Зелено LED светло свети наизменично Црвено LED светло свети непрестано	

**Напомена:** Компатибилниот(те) полнач(и) нема да полни(ат) дефектен батериски пакет. Полначот ќе покаже неисправен батериски пакет со тоа што нема да светне.

**Напомена:** Ова исто така може да значи и проблем со полначот. Ако полначот укаже на проблем, однесете го полначот и батерискиот пакет на тестирање во овластен сервисен центар.

## Оставање на батеријата во полначот

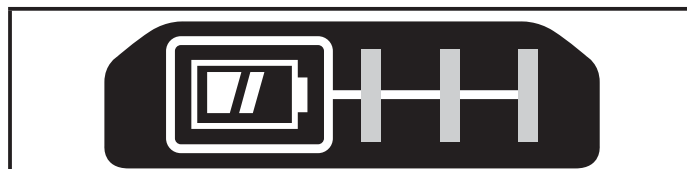
Полначот и батеријата може да се остават поврзани на неодредено време додека свети LED индикаторот. Полначот ќе ја одржува батеријата свежа и целосно наполнета.

## Застој поради топла или ладна батерија

Кога полначот ќе препознае батерија која е премногу топла или премногу ладна, тој автоматски влегува во режим на застој поради топла или ладна батерија, зелената LED сијаличка (9a) ќе светка наизменично, додека црвената LED (9b) ќе свети без престан и ќе го прекине полнењето се додека батеријата не достигне соодветна температура. Полначот тогаш автоматски ќе се префрли во режим за полнење на батерискиот пакет. Оваа можност осигурува максимален век на траење на батеријата.

## Индикатор за состојба на наполнетост на батерија (Скица В)

Батеријата вклучува индикатор на наполнетост за брзо одредување на наполнетоста на батеријата како што е прикажано на скица В. Со притискање на копчето за статусот на наполнетост (6a) лесно можете да го видите остатокот од наполнетоста на батеријата како што е прикажано на скица В.



## Монтирање и отстранување на батерискиот пакет од алатката



**Предупредување!** Обезбедете дека копчето за заклучување е активирано за да се спречи вклучување на прекинувачот пред монтирањето или отстранувањето на батеријата.

## Монтирање на батерискиот пакет (Скица С)

- ◆ Силно вметнете го батерискиот пакет во алатката како што е прикажано на скица С додека е целосно наместен и добро фиксиран на местото.

## За да отстраните батериски пакет (Скица D)

- ◆ Притиснете го копчето за ослободување на батеријата (7) како што е прикажано на скица D и извлекете го батерискиот пакет од батеријата.

## Кука за појас (Опционален додаток) (Скици Е, F)



**Предупредување!** За да го намалите ризикот од сериозни повреди, поставете го копчето за напред и назад во закочена позиција или исклучете ја алатката и извадете го батерискиот пакет пред да вршите подесувања или пред да монтирате и одстранувате додатоци. Случајно активирање на алатката може да предизвика повреда.



**Предупредување!** За да го намалите ризикот од сериозни повреди, САМО користете ја куката на ременот (10) за да го закачите алатката од работниот ремен. НЕ користете ја куката за ремен за прицврстување или обезбедување на алатот на лице или објект за време на употребата. НЕ го суспендирајте горниот дел на алатката или не суспендирајте ги предметите од куката за појас.



**Предупредување!** За да го намалите ризикот од сериозна повреда, осигурајте завртката (11) што ја држи куката за носење на појас да биде добро прицврстена.

**Напомена:** Кога ја монтирате или заменувае куката за појас (10), користете ја само завртката (11) што е снабдена. Осигурајте се дека добро сте ја затегнале завртката.

Куката за појас (10) може да се постави со лизгање на местата (12) од двете страни на алатката само со користење на завртката (11) што е снабдена, за да се прилагоди и на левораките и на деснораките корисници. Доколку куката воопшто не е потребна, може да се отстрани од алатката.

За да ја преместите куката за појасот, отстранете ја завртката (11) што ја држи куката (10) на место и монтирајте ја од другата страна.

Осигурајте се дека добро сте ја затегнале завртката (11).

**Напомена:** Разни куки за сидови и конфигурации за одложување се достапни.

Ве молиме посетете ја нашата интернет страница [www.stanleytools.eu/3](http://www.stanleytools.eu/3) за подетални информации.

## Брзостезен футер (Скица G)



**Предупредување!** Осигурајте се дека батерискиот пакет е изваден за да се спречи вклучување на алатката пред монтирањето или отстранувањето на додатоците.

За да вметнете додаток за дупчење или каков било друг додаток:

- ◆ Фатете го футерот (5) и гледано од крајот на футерот, свртете го во спротивна насока од стрелките на часовникот.
- ◆ Вметнете го битот или друг додаток (13) целосно во футерот а потоа цврсто затегнете го футерот во насоката на стрелките на часовникот гледано од крајот на футерот.



**Предупредување!** Не се обидувајте да прицврстите или разлабавите додатоци за дупчење (или било какви други додатоци) така што ќе го фатите предниот дел од футерот и ќе ја вклучите алатката.

Кога ги менувате додатоците, може да дојде до оштетување на футерот и до повреда на ракувачот.

## Прекинувач-чкрапало и копче за менување на насоката на вртење (Скица H)

- ◆ Дупчалката се вклучува и исклучува со повлекување и ослободување на прекинувачот-чкрапало (1) прикажан на скица H. Колку повеќе е притиснато чкрапалото, толку е поголема брзината на дупчалката.
- ◆ Копчето за избирање на насоката на работа (2) ја одредува насоката на ротацијата алатката, а служи и како копче за заклучување.
- ◆ За да изберете вртење напред, отпуштете го прекинувачот и притиснете го копчето за избирање на насоката на работа што се наоѓа од десната страна на алатката.
- ◆ За да изберете вртење назад, притиснете го копчето за избирање на насоката на работа што се наоѓа од левата страна на алатката.
- ◆ Централната положба на копчето за избирање ја блокира алатката во исклучена положба. Кога ја менувате положбата на копчето за избирање задолжително отпуштете го прекинувачот.

## Прилагодување на контролата на вртежниот момент (Скица I)

Оваа алатка има прстен за подесување на обртниот момент (3) за избирање на режим на работа и за подесување на обртниот момент при затегнување на завртки. За големи завртки и тврди материјали е потребно подесување со поголем обртен момент отколку за мали завртки и меки материјали.

- ◆ За дупчење во дрво, метал и пластика, поставете го прстенот (3) на позицијата на симболот за дупчење.
- ◆ За одвртување и навртување, поставете го прстенот на посакуваното подесување. Доколку не го знаете соодветното подесување, направете го следното:
  - ◆ Поставете го прстенот на подесувањето со најмал обртен момент.
  - ◆ Стегнете ја првата завртка.

- ◆ Доколку квачилото започне да блокира пред да го постигнете посакуваниот резултат, зголемете го подесувањето на прстенот и продолжете со затегнување на завртката.
- ◆ Повторете го ова се додека не дојдете до соодветното подесување.
- ◆ Употребувајте го ова подесување за преостанатите завртки.

## Двоен прекинувач за опсег (Скица Ј)

Двобрзинската трансмисија на вашата дупчалка овозможува да менувате брзини заради поголема разновидност во примената.

- ◆ За да го изберете подесувањето со мала брзина и голем обртен момент (позиција 1), исклучете ја алатката и оставете ја да запре. Лизнете го копчето на менувачот на брзина (4) во спротивна насока од футерот.
- ◆ За да го изберете подесувањето со голема брзина и мал обртен момент (позиција 2), исклучете ја алатката и оставете ја да запре. Лизнете го копчето на менувачот на брзина назад кон футерот.

**Напомена:** Не менувајте брзини додека алатката работи. Доколку имате проблеми при менување на брзините, осигурајте копчето да биде целосно турнато напред или назад.

## Одвртување/навртување

- ◆ За навртување, копчето за менување на насоката на вртење треба да биде турнато на лево.
- ◆ Користете го обратното (копчето турнато на десно) поставување за одвртување.

**Напомена:** Кога менувате од напред кон назад или обратно, секогаш прво ослободете го прекинувачот-чкрапало.

## Дупчење

- ◆ Употребувајте само остри додатоци за дупчење.
- ◆ Поддржете и зацврстете ја работата соодветно, како што е укажано во безбедносните упатства.
- ◆ Употребете соодветна и потребна безбедносна опрема, како што е укажано во безбедносните упатства.
- ◆ Обезбедете и одржувајте го работното место, како што е укажано во безбедносните упатства.
- ◆ Вклучете ја дупчалката бавно, со применување на мал притисок, додека дупката е доволно голема за да го задржи додатокот за дупчење да излезе од неа.
- ◆ Нанесувајте притисок во правец на права линија на битот. Употребувајте доволно притисок за додатокот да дупчи, но не до толку да го блокирате моторот или да го искривите додатокот.

- ◆ Држете ја дупчалката цврсто со двете раце, едната рака на рачката, а другата на дното околу местото за батерија или на помошната рачка ако е снабдена.
- ◆ НЕ ГО ПРИТИСКАЈТЕ ЧКРАПАЛОТО НА БЛОКИРАНА ДУПЧАЛКА ВО ОБИД ДА ЈА ВКЛУЧИТЕ. МОЖЕ ДА ДОЈДЕ ДО ОШТЕТУВАЊЕ НА ДУПЧАЛКАТА.
- ◆ Сведете го блокирањето при пробивање до минимум со намалување на притисокот и со бавно дупчење низ последниот дел на дупката.
- ◆ Држете го моторот вклучен додека го извлекувате додатокот од дупката. Ова ќе помогне да се намали заглавување.
- ◆ Обезбедете дека прекинувачот ја вклучува и исклучува дупчалката.

## Дупчење во дрво

Дупки во дрво можат да се прават со истите спирални додатоци за дупчење кои се употребуваат за метал или со плоснати додатоци. Овие додатоци треба да се остри и треба често да се извлекуваат при дупчењето за да се исчистат деланките од жлебовите.

## Дупчење во метал

Кога дупчите метали, употребувајте маст за подмачкување при сечење.

Исклучоци се леаното железо и месингот кои треба да се дупчат на суво. Најдобрите подмачкувачи при сечење се сулфуризирани масла за сечење.

## LED Работно светло (Скица Н)

Кога дупчалката ќе биде активирана со повлекување на прекинувачот-чкрапало (1), интегрираната LED работна светилка (8) автоматски ќе ја осветли работната површина.

**Напомена:** Работната светилка ја осветлува непосредната работна површина и не е наменета да се употребува како батериска светилка.

## Решавање на проблеми

Проблем	Можна причина	Можно решение
Уредот не сака да се вклучи.	Батерискиот пакет не е соодветно вметнат.	Проверете дали е вметнат батерискиот пакет.
	Батерискиот пакет не е наполнет.	Проверете ги условите за полнење на батерискиот пакет
Единицата се вклучува веднаш по вметнување на батеријата	Прекинувачот бил оставен во вклучена положба.	Прекинувачот мора да биде префрлен во исклучена положба за да се спречи вклучување на алатката веднаш по вметнување на батеријата.

Проблем	Можна причина	Можно решение
Батерискиот пакет не се полни.	Батерискиот пакет не е вметнат во полначот.	Вметете го батерискиот пакет во полначот додека не светне LED-сијаличката.
	Полначот не е приклучен во штекер.	Вклучете го полначот во функционален штекер.
	Температурата на амбиенталниот воздух е премногу висока или премногу ниска.	Однесете го полначот и батерискиот пакет на место кадешто температурата на амбиенталниот воздух е над 4,5 °C или под +40,5° C.
Единицата се исклучува ненадејно.	Батерискиот пакет ја постигнал максималната топлотна граница.	Дозволете му на батерискиот пакет да се излади.
	Нема напон. (За да се подобри времетраењето на батерискиот пакет, тој е дизајниран ненадејно да се исклучува кога напонот ќе се испразни	Поставете го на полначот и дозволете му да се наполни.

Производите и батериите содржат материјали коишто можат да бидат обновени или рециклирани, притоа намалувајќи ја побарувачката за суровини.

Ве молиме рециклирајте ги електричните производи и батерии според локалните одредби. Повеќе информации се достапни на [www.2helpU.com](http://www.2helpU.com)

## Технички податоци

		SFMCD700
Напон	V еднонасочна струја	18V
Брзина без оптоварување	Min <sup>-1</sup>	0-350/0-1500
Максимален обртен момент	Nm	50
Отвор на футерот	mm	13
Максимален капацитет на дупчење		
Челик/дрво/сидарска површина	mm	13/35/13
Тежина	kg	1.

Полнач	SFMCB11	SFMCB12	SFMCB14	
Влезен напон	V наизменична струја	230	230	230
Излезен напон	V еднонасочна струја	18	18	18
Струја	A	1,25	2	4

Батерија	SFMCB201	SFMCB202	SFMCB204	SFMCB206	
Напон	V еднонасочна струја	18	18	18	18
Капацитет	Ah	1,5	2,0	4,0	6,0
Тип	Литиум-јонска	Литиум-јонска	Литиум-јонска	Литиум-јонска	

### Ниво на звучен притисок спрема EN62841:

Звучен притисок ( $L_{pA}$ ) 70,0 dB(A), отстапување (K) 5 dB(A)  
Звучна моќност ( $L_{WA}$ ) 81,0 dB(A), отстапување (K) 5 dB(A)

### Вкупна вредност на вибрациите (векторска сума по три оски) спрема EN62841:

Дупчење во метал ( $a_{h,D}$ ) 1,2 m/s<sup>2</sup>,  
отстапување (K) 1,5 m/s<sup>2</sup>

## Одржување

Вашата STANLEY FATMAX електрична алатка е направена да работи долго време со минимално одржување.

Постојаното работење на задоволително ниво зависи од правилната грижа за алатката и редовното чистење.

На вашиот полнач не му е потребно никакво одржување освен редовно чистење.



**Предупредување!** Пред вршење на било какво одржување, отстранете ја батеријата од алатката. Извадете го приклучокот на полначот од приклучницата пред да го исчистите.

- ◆ Редовно чистете ги отворите за вентилација на вашата алатка и полнач со употреба на мека четка или сува крпа.
- ◆ Редовно чистете го кукиштето на моторот со употреба на влажна крпа.
- ◆ Не употребувајте абразивни средства за чистење или средства за чистење на база на растворувач.

## Заштита на животната средина



Одвоено собирање. Производите и батериите означени со овој симбол не смеат да се исфрлаат со обичниот домашен отпад.

**Декларација за сообразност  
со правилата на ЕК**

ДИРЕКТИВА ЗА МАШИНИ



SFMCD700 - Дупчалка

STANLEY Европа декларира дека производите опишани под „технички податоци“ се во склад со:  
EN62841-1:2015, EN62841-2-1:2018.

Овие производи исто така се во склад со Директивата 2006/42/ЕК, 2014/30/ЕУ и 2011/65/ЕУ. За повеќе информации, ве молиме да стапете во контакт со STANLEY Европа преку следнава адреса или да погледнете од другата страна на упатството.

За повеќе информации, ве молиме да стапете во контакт со STANLEY FATMAX преку следнава адреса или да погледнете од другата страна на упатството.

Долу потпишаниот е одговорен за составување на техничките податоци и ја дава оваа декларација во име на STANLEY FATMAX.

А.П. Смит

Технички Директор на Инженеринг  
Stanley Europe, Egide Walschaertsstraat 14-18,  
2800 Mechelen, Белгија  
27.09.2019

**Гаранција**

STANLEY FATMAX верува во квалитетот на своите производи и им нуди на корисниците гаранција од 12 месеци од датумот на купување. Гаранцијата ги дополнува и на ниеден начин не ги ограничува вашите законски права. Гаранцијата важи на териториите на земјите-членки на Европската унија и на Европската зона на слободна трговија.

За да направите барање на гаранцијата, барањето мора да биде направено според условите за користење на STANLEY FATMAX и вие ќе треба да приложите доказ за купувањето на продавачот или на овластениот сервисер. Условите за користење на едногодишната гаранција на STANLEY FATMAX и локацијата на вашиот најблизок овластен сервисер можат да се најдат на интернет на [www.2helpU.com](http://www.2helpU.com), или преку контактирање на вашата локална филијала на STANLEY FATMAX на адресата што се наоѓа во овој прирачник.

Ве молиме посетете ја нашата интернет страница [www.stanley.eu/3](http://www.stanley.eu/3) за да го регистрирате вашиот нов STANLEY FAT MAX производ и за да бидете известени за новите производи и специјалните понуди.



