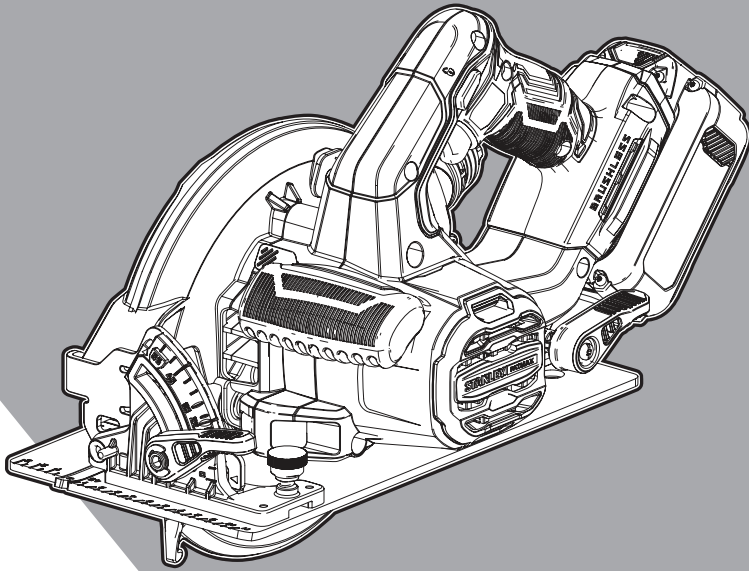


STANLEY®

V20

LITHIUM ION



www.stanleytools-la.com

SBC550

Español (*Traducción de las instrucciones originales*)

6

Português (*Tradução das instruções originais*)

15

English (***original instructions***)

24

Fig. A

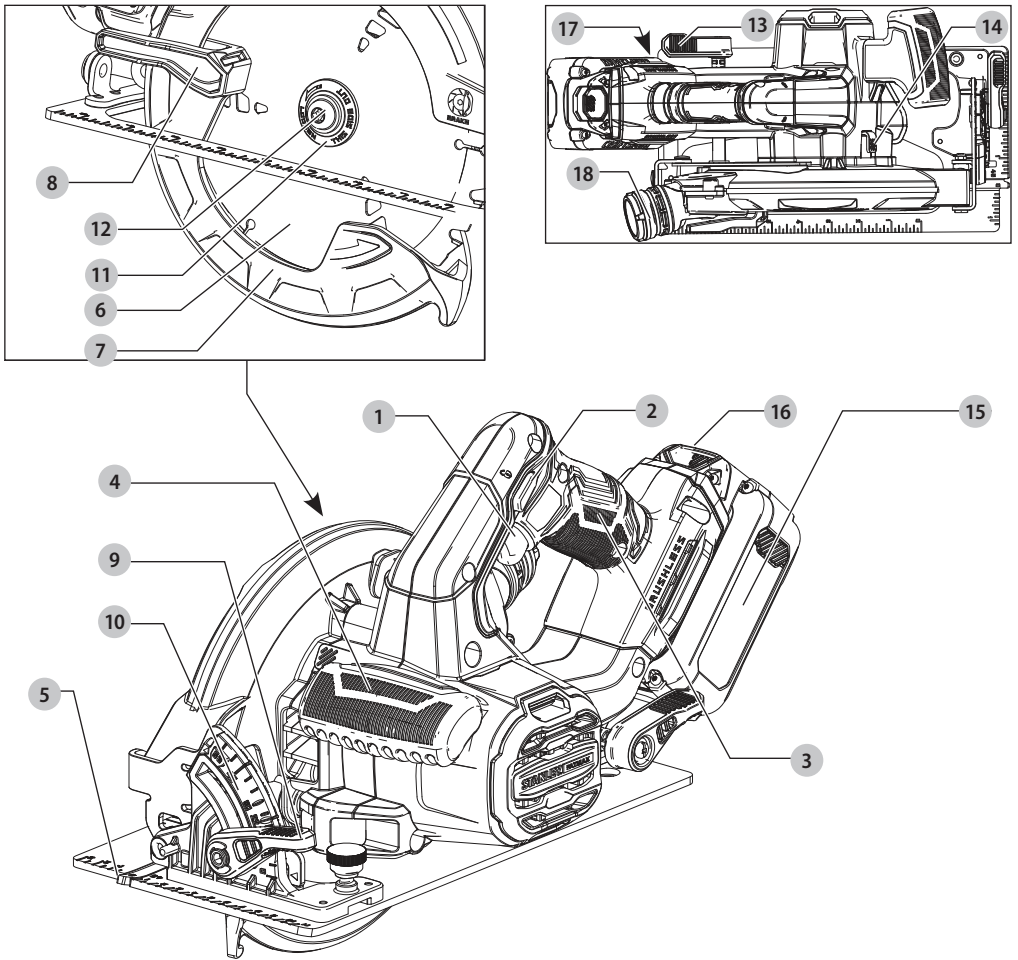


Fig. B

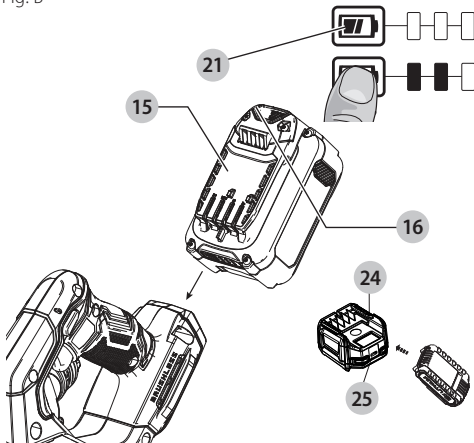


Fig. C

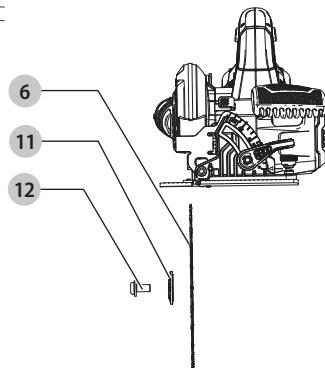


Fig. D

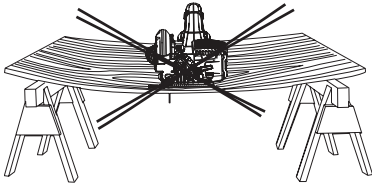


Fig. E

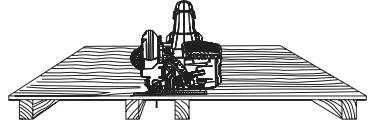


Fig. F

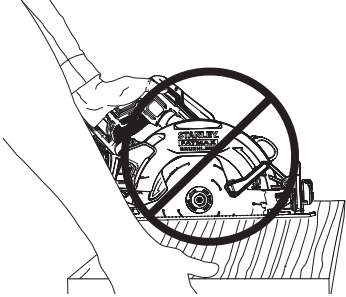


Fig. G

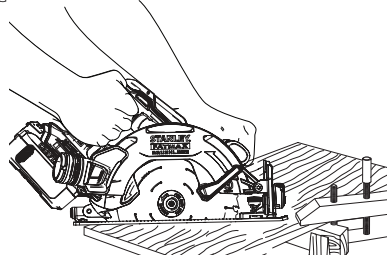


Fig. H

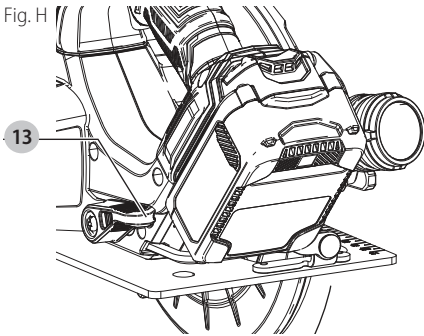


Fig. I

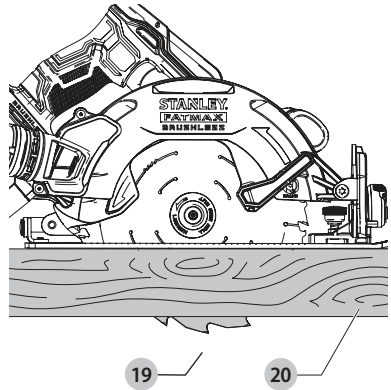


Fig. J

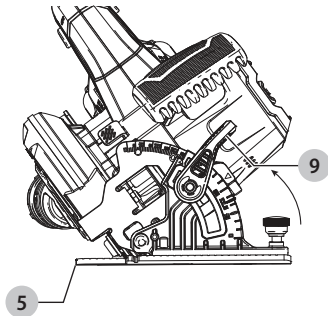


Fig. K

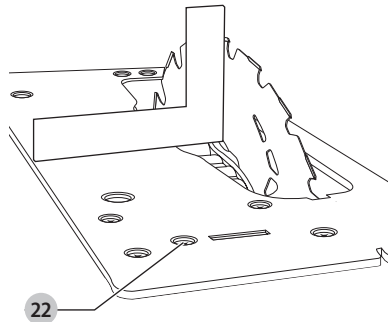


Fig. L

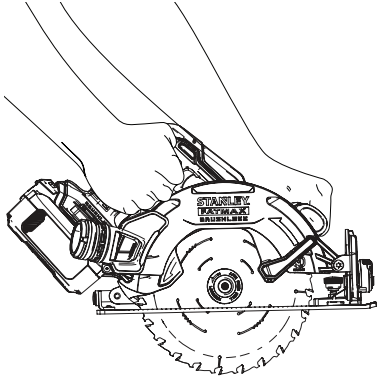
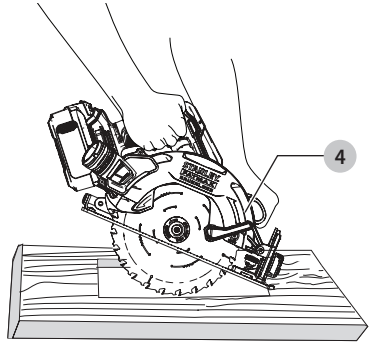


Fig. M



Uso previsto

La Sierra Circular sin carbones Stanley SBC550 ha sido diseñada para serrar madera y productos de madera. Esta herramienta está pensada para usuarios profesionales.

Instrucciones de seguridad

Advertencias de seguridad generales para herramientas eléctrica



¡Advertencia! Lea todas las advertencias de seguridad, instrucciones, ilustraciones y especificaciones suministradas con esta herramienta eléctrica. El incumplimiento de las instrucciones que se indican a continuación puede causar descargas eléctricas, incendios y/o lesiones graves.

Guarde todas las advertencias e instrucciones para poder consultarlas con posterioridad. El término "herramienta eléctrica" que aparece en todas las advertencias que aparecen a continuación se refiere a la herramienta eléctrica que funciona a través de la red eléctrica (con cable) o a la herramienta eléctrica que funciona con batería (sin cable).

1. Seguridad en la zona de trabajo

- a. **Mantenga su área de trabajo limpia y bien iluminada.** Las áreas desordenadas u oscuras pueden provocar accidentes.
- b. **No utilice herramientas eléctricas en atmósferas explosivas, como ambientes donde haya polvo, gases o líquidos inflamables.** Las herramientas eléctricas originan chispas que pueden inflamar el polvo o los gases.
- c. **Mantenga alejados a los niños y a las personas que estén cerca mientras utiliza una herramienta eléctrica.** Las distracciones pueden ocasionar una pérdida de control.

2. Seguridad eléctrica

- a. **Los enchufes de las herramientas eléctricas deben corresponderse con la toma de corriente. No modifique nunca el enchufe de ninguna forma. No utilice ningún enchufe adaptador con herramientas eléctricas conectadas a tierra (a masa).** Los enchufes no modificados y las tomas de corriente correspondientes reducen el riesgo de descarga eléctrica.
- b. **Evite el contacto corporal con superficies conectadas a tierra tales como tuberías, radiadores, cocinas y neveras.** Existe un mayor riesgo de descarga eléctrica si su propio cuerpo está conectado a tierra.
- c. **No exponga las herramientas eléctricas a la lluvia ni a condiciones húmedas.**
Si entra agua en una herramienta eléctrica, aumenta el riesgo de descarga eléctrica.

- d. **No someta el cable de alimentación a presión innecesaria. No use nunca el cable para transportar, tirar de la herramienta eléctrica o desenchufarla. Mantenga el cable alejado del calor, aceite, bordes afilados y piezas en movimiento.**
Los cables dañados o enredados aumentan el riesgo de descarga eléctrica.
- e. **Cuando esté utilizando una herramienta eléctrica al aire libre, use un cable prolongador adecuado para uso en exteriores.** La utilización de un cable adecuado para el uso en exteriores reduce el riesgo de descarga eléctrica.
- f. **Si no puede evitar utilizar una herramienta eléctrica en un lugar húmedo, use un suministro protegido con un dispositivo diferencial residual (DDR).** El uso de un dispositivo de corriente residual reduce el riesgo de descarga eléctrica.

3. Seguridad personal

- a. **Manténgase alerta, esté atento a lo que hace y use el sentido común cuando utilice una herramienta eléctrica.**
No utilice herramientas eléctricas cuando esté cansado o bajo los efectos de drogas, medicamentos o alcohol. Un momento de desatención cuando se manejan herramientas eléctricas puede ocasionar lesiones personales graves.
- b. **Utilice equipo de seguridad personal. Utilice siempre protección ocular.** El uso del equipo de protección individual, como mascarillas antipolvo, calzado antideslizante, casco o protección auditiva para condiciones apropiadas reduce las lesiones personales.
- c. **Evite la puesta en funcionamiento involuntaria. Asegúrese de que el interruptor esté en posición de apagado antes de conectar con la fuente de alimentación y/o la batería, de levantar o transportar la herramienta.** Transportar herramientas eléctricas con el dedo puesto en el interruptor o herramientas eléctricas activadoras con el interruptor encendido puede causar accidentes.
- d. **Saque cualquier llave de ajuste o llave inglesa antes de encender la herramienta eléctrica.** Si se deja puesta una llave inglesa u otra llave en una pieza en movimiento de la herramienta eléctrica pueden ocasionarse lesiones personales.
- e. **No se estire demasiado. Mantenga un equilibrio adecuado y la estabilidad constantemente.** Esto permite un mejor control de la herramienta eléctrica en situaciones inesperadas.

- f. **Use la vestimenta adecuada. No se ponga ropa suelta o joyas. Mantenga el cabello, la ropa y los guantes alejados de las piezas en movimiento.** La ropa suelta, las joyas y el pelo largo pueden quedar atrapados en las piezas en movimiento.
- g. **Si se suministran dispositivos para la conexión del equipo de extracción y recogida de polvo, asegúrese de que estén conectados y de que se usen adecuadamente.** El uso de equipo de recogida de polvo puede reducir los riesgos relacionados con el polvo.
- h. **No deje que la familiaridad adquirida con el uso frecuente de las herramientas le lleve a fiarse demasiado y a descuidar las principales normas de seguridad de la herramienta.** En cuestión de segundos, un descuido puede causar lesiones graves.
- 4. Uso y cuidado de la herramienta eléctrica**
- a. **No fuerce la herramienta eléctrica. Use la herramienta eléctrica correcta para su trabajo.**
La herramienta eléctrica correcta funcionará mejor y con mayor seguridad si se utiliza a de acuerdo con sus características técnicas.
- b. **No utilice la herramienta eléctrica si no puede encenderse y apagarse con el interruptor.** Toda herramienta eléctrica que no pueda controlarse con el interruptor es peligrosa y debe ser reparada.
- c. **Desconecte el enchufe de la fuente de alimentación y/o extraiga la batería de la herramienta eléctrica, si esta es desmontable, antes de realizar ajustes, cambiar accesorios o guardar la herramienta eléctrica.** Dichas medidas de seguridad preventivas reducen el riesgo de poner en marcha accidentalmente la herramienta eléctrica.
- d. **Guarde las herramientas eléctricas que no esté utilizando fuera del alcance de los niños y no permita que las utilicen las personas que no estén familiarizadas con ellas o con estas instrucciones.**
Las herramientas eléctricas son peligrosas en manos de personas no capacitadas.
- e. **Efectúe el mantenimiento de las herramientas eléctricas y de los accesorios. Compruebe si hay desalineación o bloqueo de las piezas en movimiento, rotura de piezas y otras condiciones que puedan afectar el funcionamiento de la herramienta eléctrica. Si la herramienta eléctrica está dañada, llévela a reparar antes de utilizarla.**
Muchos accidentes se producen por el mantenimiento inadecuado de las herramientas eléctricas.
- f. **Mantenga las herramientas de corte afiladas y limpias.** Hay menos probabilidad de que las herramientas de corte con bordes afilados se bloqueen y son más fáciles de controlar.
- g. **Utilice la herramienta eléctrica, los accesorios y las brocas de la herramienta, etc., conforme a estas instrucciones, teniendo en cuenta las condiciones de trabajo y el trabajo que vaya a realizar.**
El uso de la herramienta eléctrica para operaciones que no sean las previstas puede ocasionar una situación peligrosa.
- h. **Mantenga todas las empuñaduras y superficies de agarre secas, limpias y libres de aceite y grasa.** Las empuñaduras y superficies de agarre resbaladizas impiden el agarre y el control seguro de la herramienta en situaciones imprevistas.
- 5. Uso y cuidado de las herramientas a batería (solo para herramientas con batería)**
- a. **Haga las recargas exclusivamente con el cargador indicado por el fabricante.** Un cargador adecuado para un tipo de batería puede causar riesgo de incendio si se utiliza con otra batería.
- b. **Utilice herramientas eléctricas solamente cuando se especifique en la batería.** El uso de otra batería puede ocasionar riesgo de incendio y lesiones.
- c. **Cuando no utilice la batería, manténgala alejada de otros objetos metálicos como clips de papel, monedas, llaves, clavos, tornillos u otros objetos metálicos pequeños que puedan establecer una conexión entre terminales.** Si se produce un cortocircuito entre los terminales de la batería, se puede ocasionar un incendio o sufrir quemaduras.
- d. **En condiciones abusivas, podrá salir líquido de la batería, evite el contacto. Si se produce un contacto accidental, lávese con agua. Si el líquido entra en contacto con los ojos, busque atención médica de inmediato.** El líquido expulsado por la batería puede causar irritaciones o quemaduras.
- e. **No utilice baterías o herramientas dañadas o modificadas.** Las baterías dañadas o modificadas pueden presentar un funcionamiento imprevisto y causar incendio, explosión o riesgo de lesiones.
- f. **No exponga la batería o la herramienta al fuego o a temperaturas excesivas.** La exposición al fuego o a una temperatura superior a 130 °C puede causar explosión.
- g. **Siga todas las instrucciones de carga y no cargue la batería o la herramienta fuera del rango de temperatura indicado en las instrucciones.**
La carga incorrecta o a temperaturas fuera del rango especificado puede dañar la batería y aumentar el riesgo de incendio.

6. Servicio

- a. Haga reparar su herramienta eléctrica por una persona calificada para realizar las reparaciones y que use solo piezas de repuesto idénticas. Esto le asegurará el mantenimiento de la seguridad de la herramienta eléctrica.
- b. **No repare nunca las baterías dañadas.** La reparación de paquetes de baterías debe ser realizada únicamente por el fabricante o los proveedores de servicios autorizados.

Instrucciones de seguridad para todas las sierras

Procedimientos de corte

- a. **⚠ PELIGRO: Mantenga las manos alejadas de la zona de corte y de la hoja. Mantenga una de las manos en el mango auxiliar o en la carcasa del motor.** Si mantiene las dos manos sobre la sierra, evitará cortarse con la hoja.
- b. **No toque por debajo de la pieza de trabajo.** El protector no puede resguardarle de la hoja por debajo de la pieza de trabajo.
- c. **Ajuste la profundidad de corte al grosor de la pieza de trabajo.** Deberá verse menos de un diente completo de la hoja por debajo de la pieza de trabajo.
- d. **Nunca sostenga la pieza con las manos o las piernas mientras corta. Asegure la pieza de trabajo en una plataforma estable.** Es importante apoyar el trabajo adecuadamente para reducir al mínimo la exposición corporal, el atascamiento de la hoja o la pérdida de control.
- e. **Sujete la herramienta eléctrica por las superficies de agarre aisladas cuando realice una operación en la que la herramienta de corte pueda entrar en contacto con cables ocultos.** El contacto con un cable cargado también puede cargar las partes metálicas expuestas de la herramienta eléctrica y producir una descarga eléctrica.
- f. **Cuando corte en dirección a la veta, utilice siempre una guía de corte.** Esto mejora la precisión del corte y reduce las posibilidades de que la hoja se atasque.
- g. **Utilice siempre hojas con la forma (diamante frente a redonda) y el tamaño de agujero de husillo correctos.** Las hojas que no coincidan con los elementos de montaje de la sierra funcionarán de forma excéntrica, lo que causará una pérdida de control.
- h. **No utilice nunca arandelas o pernos de hoja dañados o incorrectos.** El perno y las arandelas de la hoja han sido especialmente diseñados para que esta sierra tenga un funcionamiento seguro y un rendimiento óptimo.

Instrucciones de seguridad adicionales para todas las sierras

Causas de los contragolpes y advertencias relacionadas

- El contragolpe es una reacción repentina provocada por una hoja de sierra comprimida, atascada o mal alineada, que hace que la sierra se levante de forma incontrolada y se aleje de la pieza de trabajo hacia el usuario.
- Cuando la hoja está comprimida o agarrotada ceñidamente por la entalladura al cerrarse, se atasca y la reacción del motor empuja la unidad rápidamente hacia atrás en dirección al operador.
- Si la hoja se retuerce o está mal alineada en el corte, los dientes del borde posterior de la hoja pueden clavarse en la zona superior de la madera, lo que hará que la hoja remonte la entalladura y salte hacia atrás en dirección al operador.

El rebote es el resultado del mal uso de la sierra o de procedimientos o condiciones de operación incorrectos y puede ser evitado si se toman las precauciones debidas, enumeradas a continuación:

- a. **Mantenga asida firmemente la sierra con ambas manos y ponga los brazos de tal manera que puedan resistir la fuerza de un retroceso. Coloque el cuerpo a ambos lados de la hoja, pero nunca en línea con ella.** El contragolpe puede hacer que la sierra salte hacia atrás. No obstante, el usuario puede controlar la fuerza del contragolpe si toma las precauciones adecuadas.
- b. **Cuando la hoja se bloquee o cuando, por algún motivo, interrumpa un corte, suelte el gatillo y no mueva la sierra del material que está cortando hasta que la hoja se haya detenido por completo. Nunca intente quitar la sierra del trabajo o tirar de ella hacia atrás mientras esté en movimiento, ya que de lo contrario podría producirse una inversión de giro.** Investigue y tome medidas correctivas para eliminar la causa del trabado de la hoja.
- c. **Cuando vuelva a poner en marcha la sierra sobre la pieza de trabajo, centre la sierra en la entalladura y compruebe que los dientes no estén atascados en el material.** Si la hoja de la sierra se atasca, puede que se salga hacia arriba o invierta el giro en la pieza de trabajo al volver a poner en marcha la sierra.
- d. **Sujete los paneles grandes para reducir al mínimo el riesgo de que la hoja se comprima e invierta el giro.** Los paneles grandes tienden a hundirse por su propio peso. Es necesario colocar apoyos debajo del panel a ambos lados, cerca de la línea del corte y cerca del borde del panel.

- e. **No utilice hojas desafiladas ni dañadas.** Las hojas sin afilar o que están mal colocadas abren una muesca estrecha que produce una fricción excesiva, el bloqueo de la hoja y su retroceso.
- f. **Las palancas de bloqueo del ajuste de bisel y de profundidad de la hoja deben estar bien apretadas y seguras antes de realizar el corte.** Si el ajuste de la hoja varía durante el proceso de corte, puede producirse un bloqueo y un retroceso.
- g. **Adopte medidas de precaución extraordinarias cuando sierre en muros u otras zonas ciegas.** La hoja que sobresale puede cortar objetos que pueden provocar un contragolpe.

Instrucciones de seguridad para sierras con un protector de hoja pendular

Función del protector inferior

- a. **Compruebe que el protector inferior de la hoja se cierre adecuadamente antes de cada uso. No opere la sierra si el protector inferior no se mueve libremente y se cierra instantáneamente. No fije ni agarre nunca el protector inferior en la posición abierta.** Si la sierra se cae accidentalmente, el protector inferior puede curvarse. Eleve el protector inferior con la empuñadura de retroceso y compruebe que se mueva libremente y que no toque la hoja ni ninguna otra pieza, en todos los ángulos y profundidades de corte.
- b. **Compruebe el funcionamiento del muelle del protector inferior. Si el protector y el muelle no funcionan correctamente, deben repararse antes de utilizar la herramienta.** El protector inferior puede funcionar con lentitud debido a piezas dañadas, depósitos pegajosos o acumulación de suciedad.
- c. **El protector inferior solo debe retraerse manualmente en casos especiales como los “cortes directos” o los “cortes compuestos”. Suba el protector inferior con la empuñadura de retroceso en cuanto la hoja se introduzca en el material, y el protector inferior deberá liberarse. Para las demás operaciones de la sierra, el protector inferior deberá funcionar automáticamente.**
- d. **Compruebe siempre que el protector inferior cubra la hoja antes de colocar la sierra sobre un banco o en el suelo.**

Una hoja sin protección en movimiento hará que la sierra se desplace hacia atrás y corte todo lo que encuentre a su paso. Tenga en cuenta el tiempo que la hoja tarda en detenerse después de desactivar el interruptor.

Instrucciones de seguridad adicionales para sierras circulares

- **Lleve protección acústica.** La exposición al ruido puede provocar pérdida de audición.
- **Utilice una mascarilla antipolvo.** La exposición a partículas de polvo puede provocar dificultades respiratorias y posibles lesiones.
- **No utilice hojas de un diámetro mayor o menor del recomendado.** Para conocer la capacidad de corte exacta, consulte las **especificaciones técnicas**. Utilice solo las hojas especificadas en este manual, que cumplen lo dispuesto en la norma EN 847-1.
- **Utilice solamente hojas que lleven marcada una velocidad igual o superior a la velocidad marcada en la herramienta.**
- **Evite el sobrecalentamiento de las puntas de la hoja.**
- **Instale la conexión de extracción de polvo en la sierra antes de usarla.**
- **Nunca utilice hojas de corte abrasivas.**
- **No utilice accesorios alimentados por agua.**
- **Utilice fijaciones o cualquier otro método para fijar y apoyar la pieza de trabajo en una plataforma estable.** Si sostiene la pieza de trabajo con las manos o con su cuerpo, esta quedará inestable y podrá hacer que usted pierda el control.

Riesgos residuales

Los siguientes riesgos son inherentes al uso de las sierras:

- Lesiones causadas por el contacto con las piezas giratorias.

El cumplimiento de las normas de seguridad correspondientes y el uso de dispositivos de seguridad no evitan ciertos riesgos residuales. Dichos riesgos son los siguientes:

- Deterioro auditivo.
- Riesgo de accidentes provocados por partes descubiertas de la hoja de sierra giratoria.
- Riesgo de lesiones cuando se cambia la hoja.
- Riesgo de aplastamiento de los dedos al abrir los protectores.
- Daños a la salud, provocados por la respiración del polvo emitido al cortar madera, especialmente haya, roble y tableros de fibra de densidad media.

Seguridad de otras personas

- Las personas (incluidos niños) con capacidades físicas, sensoriales o mentales disminuidas o que carezcan de experiencia y conocimientos no deben utilizar esta herramienta, salvo que hayan recibido supervisión o formación con respecto al uso de la herramienta por parte de una persona responsable de su seguridad.
- Los niños deben vigilarse en todo momento para garantizar que no tomen el aparato como elemento de juego.

Etiquetas en la herramienta

Junto con el código de la fecha, en la herramienta aparecen los siguientes símbolos:



¡Advertencia! Para reducir el riesgo de lesiones, lea el manual de instrucciones.

ENSAYOS FOTOBIOLÓGICOS:

Si el producto posee una luz LED, pero viene con símbolo de radiación visible o advertencia, no se deberá realizar el ensayo de Riesgo Fotobiológico.

● **ADVERTENCIA** “No mire la lámpara cuando está encendida”



● **SÍMBOLO** (Radiación)

Instrucciones de seguridad adicionales para baterías y cargadores

Baterías

- Nunca trate de abrirlas por ningún motivo.
- No exponga las baterías al agua.
- No las guarde en lugares en los que la temperatura supere los 40 °C.
- Realice la carga únicamente a una temperatura ambiente de entre 10 °C y 40 °C.
- Utilice únicamente el cargador suministrado con la herramienta para realizar la carga.
- Para desechar las baterías, siga las instrucciones facilitadas en la sección “Protección del medioambiente”.



No intente cargar baterías dañadas.

Los cargadores

- Utilice el cargador para cargar únicamente la batería de la herramienta con la que fue suministrado. En caso de intentar cargar otras baterías, estas podrían explotar y causar lesiones personales y daños.
- Nunca intente cargar baterías no recargables.
- Haga sustituir los cables defectuosos inmediatamente.
- No exponga las baterías al agua.
- No abra el cargador.
- No aplique ningún dispositivo para medir la resistencia del cargador.



Este cargador está pensado únicamente para utilizar en un lugar interior.

Seguridad eléctrica



Este cargador está provisto de doble aislamiento, por lo que no requiere una toma de tierra. Compruebe siempre que el voltaje suministrado corresponda al indicado en la placa de características.

- Si se daña el cable de alimentación, deberá sustituirlo el fabricante o un centro de servicio técnico autorizado de Stanley para evitar riesgos.

Descripción (figura A)



ADVERTENCIA: Jamás altere la herramienta eléctrica ni ninguna de sus piezas. Podrían producirse lesiones personales o daños.

1. Interruptor de encendido/apagado
2. Botón de desbloqueo
3. Empuñadura principal
4. Empuñadura secundaria
5. Base
6. Hoja de sierra
7. Protector de hoja inferior
8. Palanca de retroceso del protector inferior
9. Palanca de ajuste del bisel
10. Escala del ángulo oblicuo
11. Arandela de sujeción de la hoja exterior
12. Perno de retención de la hoja
13. Palanca de ajuste de profundidad
14. Botón de bloqueo del husillo
15. Batería
16. Botón de liberación de la batería
17. Llave hexagonal
18. Puerto de extracción de polvo



ADVERTENCIA: No corte ningún material de metal, mampostería, vidrio, azulejos, baldosas o plástico con esta sierra.

Una hoja desafilada hará un corte incorrecto, sobrecargará el motor de la sierra, producirá demasiados astillamientos y aumentará las probabilidades de rebote.

- **NO** utilice discos abrasivos.
- Utilice exclusivamente hojas de diseñadas para el corte de madera.



ADVERTENCIA: Cortar madera recubierta de savia y otros materiales puede hacer que el material fundido se acumule en las puntas y el cuerpo de la hoja de sierra, aumentando el riesgo de que la hoja de sierra se recaliente y se atasque durante el corte.

NO usar en condiciones de humedad o en presencia de líquidos o gases inflamables.

NO permita que los niños toquen la herramienta. El uso de la herramienta por parte de operadores inexpertos requiere supervisión.

NO debe usarse en condiciones de humedad ni en presencia de líquidos o gases inflamables.

NO permita que los niños toquen la herramienta. El uso de

la herramienta por parte de operadores inexpertos requiere supervisión.

- ◆ **Niños pequeños y personas con discapacidades.** Este aparato no está destinado para uso por parte de niños pequeños o personas con discapacidades, sin supervisión.
- ◆ Este producto no se ha diseñado para ser utilizado por personas (niños incluidos) que presenten discapacidades físicas, sensoriales o mentales, o que carezcan de la experiencia, conocimiento o destrezas necesarias, a menos que estén supervisadas por una persona que se haga responsable de su seguridad. No deje nunca a los niños solos con este producto.

Inserción y extracción de la batería (Fig. B)

- ◆ Para insertar la batería (15), alinéela con el receptáculo de la herramienta. Deslice la batería dentro del receptáculo y empujela hasta que encaje en su sitio.
- ◆ Para extraer la batería, pulse los botones de liberación (16) a la vez que tira de la batería para extraerla del receptáculo.

Uso



ADVERTENCIA: Deje que la herramienta funcione a su ritmo. No debe sobrecargarla. Esta herramienta se puede utilizar tanto con la mano derecha como con la izquierda.

Carga de la batería (Fig. B)

Es necesario cargar la batería antes del primer uso y cada vez que empiece a no tener suficiente potencia para tareas que eran fáciles de realizar anteriormente. Es posible que la batería se caliente durante la carga, esto es normal y no denota ningún problema.



ADVERTENCIA: No cargue la batería si la temperatura ambiente es inferior a 10 °C o superior a 40 °C. La temperatura de carga recomendada es de aproximadamente 24 °C.

Nota: El cargador no cargará la batería si la temperatura de la célula es inferior a 10 °C o superior a 40 °C aproximadamente. Deje la batería en el cargador y este comenzará la carga automáticamente cuando la temperatura de la célula aumente o disminuya.

- ◆ Para cargar la batería (15), insértela en el cargador (24). La batería encaja en el cargador solo en una dirección. No la fuerce. Asegúrese de que la batería queda perfectamente encajada en el cargador.
- ◆ Enchufe el cargador y conéctelo a la red eléctrica.

El indicador de carga parpadeará (25).

La carga habrá finalizado cuando el indicador de carga (25) pase a estar iluminado de manera continua. Se pueden dejar el cargador y la batería conectados indefinidamente. Cuando, ocasionalmente, el cargador cargue la batería al máximo, se

encenderá el indicador LED.

- ◆ Cargue las baterías descargadas en el plazo de 1 semana. La duración de las baterías disminuye considerablemente si se guardan descargada.

Dejar la batería en el cargador

El cargador y la batería pueden permanecer conectados durante un periodo de tiempo indefinido con el indicador LED iluminado. El cargador mantendrá la batería a baja temperatura y completamente cargada.

Diagnóstico del cargador

Si el cargador detecta que la batería dispone de poca energía o está dañada, el indicador de carga (25) parpadeará en rojo a gran velocidad. Realice el procedimiento siguiente:

- ◆ Vuelva a insertar la batería (15).
- ◆ Si los indicadores de carga siguen parpadeando en rojo rápidamente, utilice una batería diferente para determinar si el proceso de carga se efectúa correctamente.
- ◆ Si la batería sustituida se carga correctamente, significará que la batería original está defectuosa y que debe devolverla al centro de servicio para su reciclado.
- ◆ Si el cargador muestra la misma indicación con la batería nueva, llévelo a un centro de servicio autorizado para que lo revisen.

NOTA: Es posible que se empleen 30 minutos en determinar si la batería es defectuosa. Si la batería está demasiado fría o demasiado caliente, el indicador LED parpadeará en rojo rápida y lentamente, de manera alternativa, y se repetirá la secuencia.

Montaje y desmontaje de la hoja (Fig. C)

1. Retire la protección inferior e instale la hoja de sierra (6) y la arandela exterior de la hoja de sierra (11) como se muestra en la Figura C.
2. Pulse el botón de bloqueo de la hoja (14) mientras gira el perno que retiene la hoja de la sierra (12) con la llave de la hexagonal (17) hasta que el bloqueo de la hoja quede bloqueado y la hoja deje de girar.

NOTA: La llave hexagonal se guarda en la sierra como se muestra en la Figura A.

Apriete bien el perno de fijación de la hoja utilizando la llave hexagonal.


NOTA: El perno tiene rosca derecha. Para aflojar, gire en sentido contrario a las agujas del reloj. Para apretar, gire en el sentido de las agujas del reloj.

NOTA: No active nunca el bloqueo de la hoja mientras la sierra esté en funcionamiento ni realice ningún esfuerzo para detener la herramienta. No encienda nunca la herramienta con el bloqueo de la hoja activado. Podría dañar gravemente la sierra.

Sujeción de paneles de gran tamaño/sujeción de forma segura la pieza de trabajo (Fig. D-G)

Apoye los paneles grandes en una superficie, a fin de

minimizar el riesgo de que la hoja quede atrapada o salga despedida hacia atrás. Los paneles grandes tienden a hundirse por su propio peso como se muestra en la FiguraD. Es necesario colocar apoyos debajo del panel a ambos lados, cerca de la línea del corte y cerca del borde del panel (FiguraE).

 **ADVERTENCIA:** Para reducir el riesgo de lesiones, nunca sostenga la pieza que está siendo cortada con las manos ni la apoye en las piernas (FiguraF).

Asegure la pieza de trabajo en una plataforma estable, tal y como se muestra en la FiguraG. Es importante apoyar el trabajo adecuadamente para reducir al mínimo la exposición corporal, el atascamiento de la hoja o la pérdida de control.

Ajuste de la profundidad de corte (Fig. G-I)

La profundidad del corte debe establecerse en función del grosor de la pieza de trabajo.

1. Afloje la palanca de ajuste de profundidad de corte (13) para desbloquear la base de la sierra (5).
2. Alinee la base de la sierra con la profundidad de corte deseada indicada en las marcas de escala de la correa de profundidad.
3. Ajuste la profundidad de la sierra de tal manera que un diente (19) de la hoja se proyecte por debajo de la pieza de trabajo (20) como se muestra en la Figural.
4. Apriete la Palanca de ajuste de profundidad para bloquear la base de la sierra en su posición.

Ajuste del ángulo de bisel (Fig. J)

Los ángulos de bisel de esta herramienta se pueden ajustar en valores comprendidos entre 0° y 56°.

1. Afloje la palanca de ajuste del ángulo de bisel de corte (9) para desbloquear la base de la sierra (5).
2. Mueva la base de la sierra a la posición deseada correspondiente a las marcas de los ángulos de bisel en la escala de ángulos de bisel (10).
3. Apriete la palanca de ajuste de bisel para bloquear la base de la sierra en su posición.
4. Confirme la precisión de la configuración, comprobando el ángulo de bisel en un resto de material.

Ajuste de la base para cortes de 90° (Fig. K)

La base (5) se ha ajustado en fábrica para asegurar que la hoja esté perpendicular a la base a un bisel de 0°.

Si es necesario realizar un reajuste:

1. Ajuste la sierra a un bisel de 0°.
2. Retraiga el protector de la cuchilla inferior (7).
3. Afloje la palanca de ajuste de bisel (9). Coloque una escuadra frente a la cuchilla (6) y la base (5) para ajustar el ángulo de 90°.
4. Gire la tuerca de calibración (22) para que la base se detenga en el ángulo adecuado.
5. Confirme la precisión de la configuración, comprobando la

rectitud de un corte real en un resto de material.

Interruptor de encendido/apagado (Fig. A)

La sierra cuenta con una función de desbloqueo del interruptor para evitar que se accione accidentalmente.


1. Para utilizar la herramienta, pulsar el botón de bloqueo (2) desde cualquier lado de la sierra y manténgalo apretado mientras presiona el interruptor activador (1).
2. Una vez que haya presionado el interruptor activador y la herramienta esté en funcionamiento, suelte el botón de bloqueo. La herramienta seguirá en funcionamiento mientras se mantenga pulsado el interruptor.
3. Para apagar la herramienta, suelte el interruptor activador.

NOTA: Esta herramienta no está prevista para bloquear el interruptor en la posición de encendido y no debe bloquearse en dicha posición de ninguna otra manera.


Freno eléctrico automático

La sierra está equipada con un freno eléctrico de la hoja que detiene la hoja de la sierra en un plazo de 1 a 2 segundos después de soltar el interruptor de activación. Esta función es automática y no requiere ningún ajuste.

Protector inferior de la hoja

 **ADVERTENCIA:** Peligro de desgarros. El protector inferior de la hoja es una función de seguridad que reduce el riesgo de daños personales graves. No utilice la sierra si el protector inferior falta, está dañado, está mal montado o no funciona correctamente. No confíe en el protector inferior de la hoja para protegerse en todas las circunstancias. Su seguridad depende de las siguientes advertencias y precauciones, así como del debido funcionamiento de la sierra.

Compruebe que el protector inferior esté debidamente cerrado antes de cada uso, tal y como se indica en el apartado **Normas de seguridad para todas las sierras**. Si falta el protector inferior de la hoja o no funciona correctamente, haga reparar la sierra antes de volver a utilizarla. Para garantizar la seguridad del producto y la fiabilidad, las operaciones de reparación, mantenimiento y ajuste deberán ser realizadas por un centro de reparaciones autorizado o una organización habilitada, utilizando siempre piezas de repuesto idénticas.

 **ADVERTENCIA:** Para minimizar el riesgo de daños oculares, lleve siempre protección visual. La broca de carburo es un material duro pero frágil. Los objetos ajenos en la pieza de trabajo, como los cables o los clavos hacen que las puntas se rompan o resquebrajen. Opere exclusivamente la sierra cuando haya colocado un protector de hoja de sierra adecuado. Monte la cuchilla firmemente en

su ubicación correspondiente antes de utilizarla y siempre utilice una cuchilla limpia y afilada.



ADVERTENCIA: Para reducir el riesgo de lesiones, es importante sujetar el trabajo correctamente y agarrar bien la sierra para no perder el control y no causar lesiones personales. La figura L muestra el método de sujeción manual típico.



ADVERTENCIA: Para reducir el riesgo de lesiones graves, lea, comprenda y siga todas las advertencias importantes de seguridad y las instrucciones antes de usar la herramienta.

Selección de la hoja

Su sierra circular está diseñada para usarse con hojas de 190 mm de diámetro que tengan un diámetro interior de 30 mm. Las cuchillas deben tener una velocidad nominal de 6000 RPM (o superior). NO utilice discos abrasivos.

Cortes generales



ADVERTENCIA: Para reducir el riesgo de lesiones, retire la batería y siga todas las instrucciones de montaje, ajuste y configuración.

Asegúrese de que funcione la protección inferior. Seleccione la hoja adecuada para el material que va a cortar.

- Mida y marque las piezas sobre las que va a realizar el corte.
- Apoye y asegure el trabajo correctamente (consulte la sección *Sujeción de paneles de gran tamaño/sujeción de forma segura la pieza de trabajo*).
- Utilice el equipo de seguridad requerido apropiado, como se indica en la sección *Información de seguridad adicional*.
- mantenga segura y limpia la zona de trabajo (consulte la sección *Instrucciones de seguridad para todas las sierras*).
- Con la batería instalada, asegúrese de que el interruptor enciende y apaga la sierra.

Serrado



ADVERTENCIA: Para reducir el riesgo de lesiones personales graves, sujete siempre la herramienta con ambas manos.

- Coloque el cuerpo al costado de cualquiera de los lados de la hoja, pero nunca en línea con la hoja de la sierra. El retroceso puede hacer la sierra salte hacia atrás. Consulte la sección *Instrucciones de seguridad adicionales para todas las sierras, para conocer las causas de los retrocesos y las advertencias relacionadas*.
- Deje que la cuchilla gire libremente durante varios segundos antes de empezar el corte.
- Aplique solamente un poco de presión a la herramienta mientras realiza el corte.
- Trabaje con la base presionada contra la pieza de trabajo.

Consejos para un uso óptimo

- Dado que es inevitable que se produzca alguna astilla a lo largo de la línea de corte de la pieza de trabajo, realice el corte en la parte de la pieza en que la aparición de astillas no suponga un problema.
- Cuando la aparición de astillas deba reducirse a un mínimo, como en el caso de los laminados, ponga una pieza de contrachapado en la parte superior de la pieza de trabajo.

Corte de bolsillo (Fig. M)



ADVERTENCIA: No una nunca el protector de la hoja en una posición levantada. No mueva nunca la sierra hacia detrás cuando realice cortes de bolsillo. Esto puede hacer que la unidad se levante por sobre la superficie de trabajo y cause daños.

Un corte de bolsillo es aquel que se realiza cuando el borde del material no empuja el protector inferior para abrirlo, sino que el borde inferior de la hoja giratoria corta en el centro del material.

1. Ajuste la base (5) de forma que la hoja corte a la profundidad deseada.
2. Incline la sierra hacia delante y permanezca frente a la base sobre el material que va a cortar.
3. Utilizando la palanca retráctil, retraiga el protector de la hoja hasta la posición superior. Baje la parte trasera de la base hasta que los dientes de la hoja casi toquen la línea de corte.
4. Suelte el protector de hoja (el contacto con la pieza de trabajo la mantendrá en posición para abrirse libremente cuando inicie el corte). Retire la mano de la palanca del protector y agarre firmemente la empuñadura auxiliar (4), tal y como se muestra en la Figura M. Coloque su cuerpo y su brazo para que pueda resistir el rebote si llegase a producirse.
5. Compruebe que la hoja no esté en contacto con la superficie de corte, antes de empezar a aserrar.
6. Arranque el motor, deje que la sierra alcance su velocidad completa y baje la sierra gradualmente hasta que la placa de base quede en posición plana sobre el material que va a cortar. Haga avanzar la sierra a lo largo de la línea de corte hasta terminar el corte.
7. Suelte el activador y deje que la hoja se detenga completamente antes de retirarla del material.
8. Cuando inicie un nuevo corte, repita los pasos anteriores.

Corte al hilo

Se suministra una guía de corte al hilo con la herramienta. El corte al hilo es el proceso de corte de tablas anchas en listones más finos, cortando longitudinalmente a la fibra. La guía manual es más difícil para este tipo de aserrado, por lo que se recomienda el uso de la guía de corte al hilo.

Extracción de polvo



ADVERTENCIA: Riesgo de inhalación de polvo. Para reducir el riesgo de daños personales, lleve **SIEMPRE** una máscara de polvo aprobada.



ADVERTENCIA: UTILICE SIEMPRE un extractor de aspiradora diseñado de conformidad con las directivas aplicables relativas a la emisión de polvo durante el corte de madera. Las mangueras de aspiración de la mayoría de las aspiradoras se adaptan directamente a la salida de extracción de polvo.

La herramienta está dotada de un puerto de extracción de polvo (18). El puerto de extracción de polvo permite conectar el aparato a un extractor de polvo externo.

Mantenimiento

La herramienta Stanley ha sido diseñada para funcionar durante un largo período de tiempo con un mantenimiento mínimo. El funcionamiento satisfactorio y continuo depende del buen cuidado de la herramienta y de una limpieza frecuente.

El cargador no requiere otro mantenimiento que una limpieza periódica.



¡Advertencia! Antes de realizar alguna operación de mantenimiento en la herramienta, extraiga la batería. Desenchufe el cargador antes de limpiarlo.

- Limpie periódicamente las ranuras de ventilación de la herramienta y del cargador con un cepillo suave o un paño seco.
- Limpie periódicamente la carcasa del motor con un paño húmedo. No utilice productos de limpieza abrasivos o a base de disolventes.

Protección del medioambiente



Recogida selectiva. Los productos y las baterías marcadas con este símbolo no se deben desechar con la basura doméstica normal.

Los productos y las baterías contienen materiales que se puedan recuperar o reciclar y reducen la demanda de materias primas. Recicle los productos eléctricos y las baterías de conformidad con las normas locales. Puede obtener más información en www.2helpU.com

Datos técnicos

		SBC550
Tensión de entrada	V _{cc}	18V (20V MAX)
Velocidad en vacío	min ⁻¹	5.000
Profundidad máxima de corte	mm	65
Profundidad máx. de corte en un bisel de 45°	mm	50
Diámetro de la hoja	mm	185
Orificio de la hoja	mm	30
Ancho de la punta de la hoja	mm	1.8
Diámetro de husillo	inch	5/8
Peso	kg	3.2

Cargador		SC125	SC200	SC400	SC120
Voltaje de entrada	V _{ca}	AR, B2 220V B3 120V BR BIVOLT (127V 220V)	AR, B2 220V B3 120V BR 127V	AR, B2 220V B3 120V BR 127V	AR, B2 220V B3 120V BR BIVOLT (127V 220V)
Voltaje de salida	V _{cd}	18 V (20V MAX)	18 V (20V MAX)	18 V (20V MAX)	18 V (20V MAX)
Corriente	A	1.25	2	4	1.25

Batería		SB201	SB202	SB204	SB206
Voltaje	V _{dc}	18 V (20V MAX)	18 V (20V MAX)	18 V (20V MAX)	18 V (20V MAX)
Capacidad	Ah	1.5	2.0	4.0	6.0
Tipo		Ion de litio	Ion de litio	Ion de litio	Ion de litio

Información De Servicio

STANLEY ofrece una red completa de ubicaciones de servicio autorizadas y de propiedad de la compañía. Todos los Centros de Servicio STANLEY tienen personal capacitado para proporcionar a los clientes un servicio eficiente y confiable de herramientas eléctricas. Para obtener más información sobre nuestros centros de servicio autorizados y si necesita asesoramiento técnico, reparación o piezas de repuesto originales de fábrica, comuníquese con la ubicación de STANLEY más cercana, o visítenos en www.stanleytools-la.com.

Utilização pretendida

A Serra Circular sem escovas de carvão Stanley SBC550 foi concebida para serrar madeira e produtos de madeira. Esta ferramenta destina-se a utilização profissional.

Instruções de segurança

Avisos de segurança gerais relativos a ferramentas elétricas



Atenção! Leia todos os avisos de segurança, instruções, ilustrações e especificações fornecidos com esta ferramenta elétrica. O não cumprimento de todas as instruções indicadas abaixo pode resultar em choque elétrico, incêndio e/ou ferimentos graves.

Guarde todos os avisos e instruções para futura referência. O termo "ferramenta elétrica" em todos os avisos apresentados abaixo refere-se a ferramentas elétricas com ligação à corrente elétrica (com fio) ou com bateria (sem fio).

1. Segurança na área de trabalho

- Mantenha a área de trabalho limpa e bem iluminada.** As áreas desorganizadas ou escuras são propensas a acidentes.
- Não utilize as ferramentas elétricas em ambientes explosivos, como, por exemplo, na presença de líquidos, gases ou poeiras inflamáveis.** As ferramentas elétricas criam faíscas que poderão inflamar estas poeiras ou vapores.
- Mantenha as crianças e outras pessoas à distância quando utilizar uma ferramenta elétrica.** As distrações podem levar à perda do controlo da ferramenta.

2. Segurança elétrica

- As fichas das ferramentas elétricas têm de ser compatíveis com a tomada de eletrecidade. Nunca modifique a ficha de forma alguma.** Não utilize fichas adaptadoras com ferramentas elétricas ligadas à terra. As fichas não modificadas e as tomadas compatíveis reduzem o risco de choque elétrico.
- Evite o contacto corporal com superfícies ligadas à terra, como tubos, radiadores, fogões e frigoríficos.** Se o seu corpo estiver "ligado" à terra, o risco de choque elétrico é maior.
- Não exponha as ferramentas elétricas à chuva ou a condições de humidade.** A entrada de água numa ferramenta elétrica aumenta o risco de choque elétrico.
- Não aplique força excessiva sobre o cabo. Nunca o utilize para transportar, puxar ou desligar a ferramenta elétrica.**

Mantenha o cabo afastado de fontes de calor, substâncias oleosas, arestas aguçadas ou peças móveis. Os cabos danificados ou emaranhados aumentam o risco de choque elétrico.

- Ao utilizar uma ferramenta elétrica no exterior, use uma extensão adequada para utilização ao ar livre.** A utilização de um cabo adequado para uso ao ar livre reduz o risco de choque elétrico.
- Se não for possível evitar trabalhar com uma ferramenta elétrica num local húmido, utilize uma fonte de alimentação protegida por um dispositivo de corrente residual (DCR).** A utilização de um DCR reduz o risco de choque elétrico.

3. Segurança pessoal

- Esteja atento, preste atenção ao que está a fazer e tenha bom senso quando utilizar uma ferramenta elétrica.** Não utilize uma ferramenta elétrica quando estiver cansado ou sob o efeito de drogas, álcool ou medicamentos. Um momento de distração durante a utilização de ferramentas elétricas pode causar ferimentos graves.
- Use equipamento de proteção individual. Use sempre protecção ocular.** O equipamento de protecção, como, por exemplo, uma máscara anti-poeiras, sapatos de segurança antiderrapantes, um capacete de segurança ou uma protecção auditiva, usado nas condições apropriadas, reduz o risco de ferimentos.
- Evite acionamentos acidentais. Certifique-se de que o gatilho da ferramenta está na posição de desligado antes de ligá-la à fonte de alimentação e/ou à bateria, segurar ou transportar a ferramenta.** Se mantiver o dedo no gatilho quando transportar ferramentas elétricas ou se ligá-las à fonte de alimentação com o gatilho ligado, podem ocorrer acidentes.
- Retire qualquer chave de ajuste ou chave de porcas antes de ligar a ferramenta elétrica.** Uma chave de porcas ou chave de ajuste deixada numa peça móvel da ferramenta pode resultar em ferimentos.
- Não se estique demasiado quando trabalhar com a ferramenta. Mantenha-se sempre bem posicionado e equilibrado.** Desta forma, será mais fácil controlar a ferramenta elétrica em situações inesperadas.
- Use vestuário adequado. Não use roupa larga ou jóias. Mantenha o cabelo, a roupa e as luvas afastados das peças móveis.** As roupas largas, as jóias ou o cabelo comprido podem ficar presos nestas peças.

- g. Se forem fornecidos acessórios para a ligação de máquinas de extração e recolha de partículas, certifique-se de que estes são ligados e utilizados correctamente.** A utilização de dispositivos de extração de partículas pode reduzir os riscos relacionados com as mesmas.
- h. Não permita que a familiaridade resultante da utilização frequente de ferramentas lhe permita ser complacente e ignorar os princípios de segurança da ferramenta.** Uma acção descuidada pode causar ferimentos graves numa fracção de segundo.
- 4. Utilização e cuidados a ter com a ferramenta**
- a. Não utilize a ferramenta elétrica de forma forçada. Utilize a ferramenta elétrica correcta para o seu trabalho.**
A ferramenta elétrica adequada irá efectuar o trabalho de um modo mais eficiente e seguro se for utilizada de acordo com a potência para a qual foi concebida.
- b. Não utilize a ferramenta elétrica se o respectivo gatilho não a ligar e desligar.** Qualquer ferramenta elétrica que não possa ser controlada através do gatilho de alimentação é perigosa e tem de ser reparada.
- c. Retire a ficha da tomada de eletricidade e/ou retire a bateria da ferramenta elétrica, caso seja desmontável, antes de efetuar quaisquer ajustes, substituir acessórios, ou guardar ferramentas elétricas.** Estas medidas de segurança preventivas reduzem o risco de ligar a ferramenta elétrica acidentalmente.
- d. Guarde as ferramentas elétricas que não estiverem a ser utilizadas fora do alcance de crianças e não permita que o equipamento seja utilizado por pessoas não familiarizadas com o mesmo ou com estas instruções.** As ferramentas elétricas são perigosas nas mãos de pessoas que não possuam as qualificações necessárias para as manusear.
- e. Faça a manutenção das ferramentas elétricas e dos acessórios. Verifique se as peças móveis da ferramenta elétrica estão alinhadas e não emperram, bem como se existem peças partidas ou danificadas ou quaisquer outras condições que possam afectar o funcionamento da mesma. Se a ferramenta elétrica estiver danificada, esta não deve ser utilizada até que seja reparada.** Muitos acidentes têm como principal causa ferramentas elétricas com uma manutenção insuficiente.
- f. Mantenha as ferramentas de corte sempre afiadas e limpas.**
- adequada, com arestas de corte afiadas, emperram com menos frequência e controlam-se com maior facilidade.
- g. Utilize a ferramenta elétrica, os acessórios e as peças, etc., de acordo com estas instruções, tendo em conta as condições de trabalho e a tarefa a ser efectuada.**
A utilização da ferramenta elétrica para fins diferentes dos previstos poderá resultar em situações perigosas.
- h. Mantenha os punhos e as superfícies de fixação secos, limpos e sem óleo ou graxa.** Pegas e superfícies de fixação molhadas não permitem o funcionamento e o controlo seguros em situações inesperadas.
- 5. Utilização e cuidados a ter com a ferramenta a bateria (apenas utilizado para ferramentas a bateria)**
- a. Recarregue apenas com o carregador especificado pelo fabricante.** Um carregador adequado para um tipo de bateria pode causar um incêndio se for utilizado com outra bateria.
- b. Utilize ferramentas elétricas apenas com baterias específicas.** A utilização de outras baterias pode dar origem a ferimentos e a incêndio.
- c. Quando não utilizar a bateria, mantenha-a afastada de outros objectos metálicos, tais como cliques para papel, moedas, chaves, pregos, parafusos ou outros pequenos objectos metálicos que permitam fazer a ligação de um terminal para outro.** O curto-circuito dos terminais de bateria pode causar queimaduras ou incêndio.
- d. Em condições abusivas, pode derramar líquido da bateria, devendo evitar o contacto. Se tocar acidentalmente no líquido, lave bem com água. Se o líquido entrar em contacto com os olhos, consulte um médico.** O líquido derramado da bateria pode causar irritação ou queimaduras.
- e. Não utilize uma bateria ou ferramenta que esteja danificada ou modificada.** As baterias danificadas ou modificadas podem dar origem a um comportamento imprevisível e resultar em incêndio, explosão ou ferimentos.
- f. Não exponha a bateria ou a ferramenta a fogo ou temperatura excessiva.** A exposição a fogo ou temperatura superior a 130 °C pode causar uma explosão.
- g. Siga todas as instruções de carregamento. Não carregue a bateria ou a ferramenta fora da gama especificada nas instruções.**

As ferramentas de corte sujeitas a uma manutenção

O carregamento indevido ou a temperaturas fora da gama especificada podem causar danos na bateria e aumentar o risco de incêndio.

6. Assistência

- a. A sua ferramenta elétrica só deve ser reparada por um técnico qualificado e só devem ser utilizadas peças sobresselentes originais. Desta forma, é garantida a segurança da ferramenta elétrica.
- b. **Nunca repare baterias danificadas.** A reparação de baterias danificadas só deve ser efectuada pelo fabricante ou por fornecedores de serviços autorizados.

Instruções de segurança para todas as serras

Procedimentos de corte

- a. **⚠ PERIGO: Mantenha as mãos afastadas da área de corte e da lâmina. Mantenha a outra mão na pega auxiliar ou na carcaça do motor.** Se segurar a serra com ambas as mãos, não há o risco de se cortar com a lâmina.
- b. **Não toque por baixo da peça a trabalhar.** A protecção não pode protegê-lo da lâmina sob a peça.
- c. **Ajuste a profundidade de corte de acordo com a espessura da peça de trabalho.** Debaixo da peça de trabalho, deve ser visível menos de um dente completo da lâmina.
- d. **Nunca segure a peça com as mãos ou coloque-a em cima das pernas quando estiver a cortar. Fixe a peça numa plataforma estável.** É importante fixar a peça a trabalhar correctamente, de modo a minimizar a exposição do corpo, bloqueio da lâmina ou perda de controlo.
- e. **Segure a ferramenta elétrica apenas pelas superfícies de fixação isoladas ao efectuar uma operação em que a ferramenta de corte possa entrar em contacto com fios escondidos.** O contacto com fios sob tensão elétrica pode fazer também com que as peças de metal expostas da ferramenta conduzam electricidade e electrocutem o operador.
- f. **Quando fizer cortes longitudinais, utilize sempre uma guia longitudinal ou uma guia recta.** Isto melhora a precisão do corte e reduz a possibilidade de bloqueio da lâmina.
- g. **Utilize sempre lâminas com tamanho e forma correctos (diamante, por oposição a redondo) dos orifícios do mandril.** As lâminas que não correspondam ao equipamento de montagem da serra irão ficar descentradas, resultando na perda de controlo.
- h. **Nunca utilize anilhas ou parafusos danificados ou incorrectos.** As anilhas e o parafuso da lâmina foram concebidos especialmente para a sua serra, para garantir um desempenho e segurança do trabalho de excelente qualidade.

Instruções de segurança adicionais para todas as serras

Causas do efeito de ricochete e avisos relacionados

- O efeito de ricochete é uma reacção súbita a uma lâmina de serra comprimida, encravada ou desalinhada, fazendo com que uma serra descontrolada se levante e se solte da peça na direcção do operador;
- Se a lâmina ficar presa ou encravada na zona de corte, a lâmina bloqueia e a reacção do motor direcciona a unidade rapidamente na direcção do utilizador;
- Se a lâmina ficar dobrada ou desalinhada na área de corte, os dentes na extremidade posterior da lâmina possam ficar presos na superfície superior da madeira, fazendo com que a lâmina se liberte da zona de corte e se direcione para o utilizador.

O efeito de ricochete é o resultado de uma utilização abusiva da serra e/ou de condições ou procedimentos de utilização incorrectos e pode ser evitado tomando as precauções indicadas abaixo:

- a. **Segure firmemente a serra com ambas as mãos e posicione os braços de forma a resistir às forças de um ricochete. Posicione o corpo para um dos lados da lâmina, mas não alinhado com a lâmina.** O coice pode fazer com que a serra salte para trás, mas o impacte do coice pode ser controlado pelo utilizador, caso seja tomadas precauções adequadas.
- b. **Se a lâmina encravar ou se houver uma interrupção do corte, por qualquer motivo, liberte o gatilho e segure a serra imóvel no material até que a lâmina pare completamente. Nunca tente remover a lâmina da área de corte nem puxe a serra para trás enquanto a lâmina estiver em movimento, caso contrário pode ocorrer o efeito de ricochete.** Investigue e tome acções correctivas para eliminar a causa do bloqueio da lâmina.
- c. **Quando retomar a serragem numa peça, centre a lâmina da serra na zona de corte e verifique se os dentes da serra não estão em contacto com o material.** Se uma lâmina da serra ficar bloqueada, pode soltar-se ou fazer ricochete quando a serra for reiniciada.
- d. **Coloque painéis grandes para minimizar o risco de bloqueio e ricochete da lâmina.** Os painéis de grandes dimensões tendem a vergar sobre o seu próprio peso. Devem ser colocados apoios debaixo do painel em ambos os lados, perto da linha de corte e da extremidade do painel.

- e. **Não utilize lâminas embotadas ou danificadas.** As lâminas não afiadas ou instaladas incorrectamente criam um corte estreito, provocando fricção excessiva, bloqueio da lâmina e ricochete.
- f. **As alavancas de profundidade e de bloqueio de ajuste do bisel devem estar apertadas e fixas antes de fazer o corte.** Se o ajuste da lâmina for alterado durante o corte, poderá provocar o respectivo bloqueio e ricochete.
- g. **Tenha especial cuidado quando serrar em paredes existentes ou outras áreas ocultas.** A lâmina saliente pode cortar objectos que possam causar efeito de ricochete.

Instruções de segurança para serras com resguardo de lâmina de trabalho

Função da protecção inferior

- a. **Verifique se o resguardo fecha bem antes de cada utilização. Não utilize a serra se o resguardo inferior não se movimentar livremente e fechar de imediato. Nunca fixe ou ate a protecção inferior na posição aberta.** Se a serra cair acidentalmente, a protecção inferior poderá ser deformada. Levante o resguardo inferior com a pega retráctil e certifique-se de que desloca livremente e não toca na lâmina nem em qualquer outra parte, em todos os ângulos e profundidades de corte.
- b. **Verifique o funcionamento da mola da protecção inferior. Se a protecção e a mola não funcionarem devidamente, devem ser reparados antes de utilizar a serra.** A protecção inferior pode funcionar com alguma lentidão devido a peças danificadas, depósitos pegajosos ou acumulação de resíduos.
- c. **A protecção inferior pode ser retraída manualmente apenas no caso de cortes especiais como “cortes por incisão” ou “cortes compostos”.** Levante o resguardo inferior, recolhendo a pega e assim que a lâmina entrar no material, o resguardo inferior deve ser libertado. No que respeita a outras operações de serragem, o resguardo inferior deve funcionar automaticamente.
- d. **Certifique-se sempre de que o resguardo inferior tapa a lâmina antes de colocar a serra na bancada ou no chão.** Uma lâmina sem protecção e deslizante pode fazer com que a serra recue, cortando qualquer objecto que apareça à frente. Verifique o tempo que a lâmina demora a parar de rodar depois de libertar o comando.

Instruções de segurança adicionais para

serras circulares

- **Use uma protecção auditiva.** A exposição ao ruído pode causar perda auditiva.
- **Utilize uma máscara anti-poeira.** A exposição a partículas de pó pode causar dificuldades de respiração e possíveis ferimentos.
- **Não utilize lâminas com um diâmetro superior ou inferior ao recomendado.** Para saber qual é a capacidade adequada da lâmina, consulte os dados técnicos. Utilize apenas as lâminas especificadas neste manual e em conformidade com a norma EN 847-1.
- **Utilize apenas as lâminas de serra que estejam assinaladas com uma velocidade igual ou superior à velocidade assinalada na ferramenta.**
- **Evite que as pontas da lâmina fiquem sobreaquecidas.**
- **Instale a saída de extracção de serradura na serra antes de utilizar.**
- **Nunca utilize discos de corte abrasivos.**
- **Não utilize acessórios com alimentação a água.**
- **Utilize grampos ou outro sistema prático para apoiar e fixar a peça numa plataforma estável.** Segurar a peça com a mão ou contra o corpo pode causar instabilidade e perda de controlo.

Riscos residuais

Os seguintes riscos são inerentes à utilização das serras:

- Ferimentos causados ao tocar nas partes rotativas. Mesmo com a aplicação dos regulamentos de segurança relevantes e com a implementação de dispositivos de segurança, alguns riscos residuais não podem ser evitados. Estes riscos são os seguintes:
 - Danos auditivos.
 - Risco de acidentes causados por partes descobertas da lâmina da serra em rotação.
 - Risco de ferimentos ao substituir a lâmina.
 - Risco de entalar os dedos quando abrir as protecções.
 - Perigos de saúde provocados pela inalação de poeiras produzidas durante o corte de madeira, especialmente carvalho, faia e placas de fibra de densidade média.

Segurança de outras pessoas

- Esta ferramenta não deve ser utilizada por pessoas (incluindo crianças) que apresentem capacidades físicas, sensoriais ou mentais reduzidas ou que não possuam os conhecimentos e a experiência necessários, excepto se forem vigiadas e instruídas acerca da sua utilização por uma pessoa responsável pela sua segurança.
- As crianças devem ser vigiadas para que não mexam no equipamento.

Etiquetas colocadas na ferramenta

A ferramenta apresenta os seguintes símbolos de aviso juntamente com o código de data:



Atenção! Para reduzir o risco de ferimentos, o utilizador deve ler o manual de instruções.

TESTES FOTOBIOLÓGICOS:

Se o produto tiver uma luz LED, mas não inclui um aviso ou símbolo de radiação visível, o teste de Risco Fotobiológico não deverá ser realizado.

● **AVISO** “*Não olhe para a lâmpada quando ela estiver ligada*”

● **SÍMBOLO** (Radiação)

Instruções de segurança adicionais para baterias e carregadores

Baterias

- Nunca tente abrir a bateria, seja qual for o motivo.
- Não exponha a bateria à água.
- Não as armazene em locais onde a temperatura possa exceder os 40 °C.
- Carregue apenas a temperaturas ambiente entre 10 °C e 40 °C.
- Carregue apenas com o carregador fornecido com a ferramenta.
- Quando eliminar as baterias, siga as instruções da secção “Protecção do ambiente”.



Não tente carregar baterias danificadas.

Carregadores

- Utilize o carregador apenas para carregar a bateria na ferramenta respectiva. Outras baterias podem rebentar, provocando ferimentos e danos.
- Nunca tente carregar baterias não recarregáveis.
- Substitua os cabos defeituosos de imediato.
- Não exponha a bateria à água.
- Não abra o carregador.
- Não manipule o interior do carregador.



O carregador deverá ser utilizado apenas em espaços interiores.

Segurança elétrica



Este carregador tem um isolamento duplo e, por isso, não é necessário um fio de terra. Verifique sempre se a fonte de alimentação corresponde à tensão indicada na placa sinalética.

- Se o cabo de alimentação estiver danificado, deve ser substituído pelo fabricante ou por um centro de assistência autorizado da Stanley para evitar ferimentos.

Descrição (Fig. A)



ATENÇÃO: Nunca modifique a ferramenta elétrica nem qualquer um dos seus componentes. Tal poderia resultar em danos ou ferimentos.

1. Interruptor de ligar/desligar
2. Botão de travamento
3. Punho principal
4. Cabo secundário
5. Base de apoio
6. Lâmina da serra
7. Protecção inferior da lâmina
8. Alavanca de retração do resguardo inferior
9. Alavanca de ajuste do bisel
10. Régua do ângulo de esquadria
11. Anilha de fixação da lâmina exterior
12. Parafuso de fixação da lâmina
13. Alavanca de ajuste de profundidade
14. Botão de bloqueio do eixo
15. Bateria
16. Trava de liberação da bateria
17. Chave sextavada
18. Saída de extração de poeira



ATENÇÃO: Não corte metal, alvenaria, vidro, azulejo ou plástico com esta serra. Uma lâmina embotada causa um corte lento e ineficaz, que resulta numa sobrecarga do motor da serra, projecção excessiva de lascas e aumenta a probabilidade de ocorrência do efeito de ricochete.

- **NÃO** utilize lâminas abrasivas.
- Utilize apenas as lâminas concebidas para corte de madeira.



ATENÇÃO: O corte de madeira com seiva e outros materiais pode causar a acumulação de material derretido nas pontas da lâmina e na lâmina da serra, aumentando o risco de sobreaquecimento da lâmina e dobragem durante o corte.

NÃO utilize as ferramentas em locais húmidos ou na presença de líquidos ou gases inflamáveis.

NÃO permita que crianças entrem em contacto com a ferramenta. É necessária supervisão se estas ferramentas forem manuseadas por utilizadores inexperientes.

NÃO utilize a ferramenta em ambientes húmidos ou na presença de gases ou líquidos inflamáveis.

NÃO permita que crianças entrem em contacto com a ferramenta. É necessária supervisão se estas ferramentas forem manuseadas por utilizadores inexperientes.

- **Crianças e pessoas inválidas.** Este equipamento não foi concebido para ser utilizado por crianças e pessoas inválidas sem supervisão.

- Este produto não deve ser utilizado por pessoas (incluindo crianças) que sofram de capacidades físicas, sensoriais ou mentais reduzidas, falta de experiência ou conhecimentos, a menos que estejam acompanhados por uma pessoa que se responsabilize pela sua segurança. As crianças nunca devem ficar sozinhas com este produto.

Colocar e remover a bateria (Fig. B)

- ◆ Para colocar a bateria (15), alinha-a com o receptáculo na ferramenta. Faça deslizar a bateria para dentro do receptáculo e puxe até que a bateria se encaixe devidamente.
- ◆ Para remover a bateria, pressione os botões de desbloqueio (16) enquanto retira, simultaneamente, a bateria do receptáculo.

Utilização



ATENÇÃO: Deixe a ferramenta funcionar ao seu próprio ritmo. Não a sobrecarregue. Esta ferramenta pode ser utilizada com a mão direita ou com a mão esquerda.

Carregar a bateria (Fig. B)

A bateria precisa de ser carregada antes da primeira utilização e sempre que não consiga produzir energia suficiente em trabalhos habitualmente feitos sem dificuldade. A bateria pode aquecer quando estiver a carregar. Isto é normal e não indica um problema.



ATENÇÃO: Não carregue a bateria a temperaturas ambiente inferiores a 10 °C ou superiores a 40 °C. Temperatura de carregamento recomendada: aproximadamente 24 °C.

Nota: O carregador não carrega a bateria se a temperatura das células for inferior a aprox. 10 °C ou superior a 40 °C.

A bateria deve ser deixada no carregador e este começa a carregar automaticamente quando a temperatura das células aumentar ou diminuir.

- ◆ Para carregar a bateria (15), insira-a no carregador (24). A bateria só pode ser encaixada no carregador de uma forma. Não force o movimento de corte.

Certifique-se de que a bateria está completamente introduzida no carregador.

- ◆ Ligue o carregador e ligue-o à corrente.

O indicador de carga (25) estará intermitente.

O carregamento está concluído quando a luz do indicador de carga (25) ficar acesa de forma contínua. O carregador e a bateria podem ficar ligados indefinidamente. O LED acende-se quando o carregador ocasionalmente preenche a carga da bateria.

- ◆ As baterias descarregadas devem ser carregadas no espaço de 1 semana. A vida útil da bateria diminui

consideravelmente se for guardada sem carga.

Deixar a bateria no carregador

O carregador e a bateria podem permanecer ligados com o LED aceso indefinidamente. O carregador irá manter a bateria completamente carregada.

Diagnóstico do carregador

Se o carregador detectar que a bateria está fraca ou danificada, o indicador de carga (25) começa a piscar rapidamente a vermelho. Proceda da seguinte forma:

- ◆ Volte a colocar a bateria (15).
- ◆ Se os indicadores de carga continuarem a piscar rapidamente a vermelho, utilize uma bateria diferente para determinar se o processo de carga funciona correctamente.
- ◆ Se a bateria de substituição carregar correctamente, isso significa que a bateria original está defeituosa e deve ser entregue num centro de assistência para reciclagem.
- ◆ Se a bateria nova der a mesma indicação que a bateria original, leve o carregador até um centro de assistência autorizado para ser testado.

NOTA: Determinar se a bateria está defeituosa pode demorar até 30 minutos. Se a bateria estiver demasiado quente ou fria, o LED pisca de maneira alternada a vermelho de modo rápido e lento, piscando uma vez a cada velocidade e repetindo o processo.

Montar e retirar a lâmina (Fig. C)

1. Retire o resguardo inferior e monte a lâmina da serra (6) e a anilha de fixação da lâmina externa (11), como indicado na Figura C.
2. Acione o botão de bloqueio do veio (14) ao mesmo tempo que gira o eixo de fixação da serra (12) com a chave sextavada (17) até o bloqueio da lâmina ficar encaixado e a lâmina parar de rodar.

NOTA: A chave sextavada é armazenada na serra, como indicado na Figura A.

Aperte o parafuso de fixação da lâmina com firmeza utilizando a chave sextavada.

NOTA: O parafuso enrosca para a direita. Para desapertá-lo, rode-o para a esquerda. Para apertá-lo, rode-o para a direita.

NOTA: Nunca engate o bloqueio da lâmina quando a serra estiver em funcionamento nem o engate para parar a ferramenta. Nunca ligue a ferramenta com o bloqueio do eixo encaixado. Isso poderá resultar em danos graves na serra.

Apoiar painéis grandes/fixar a peça de trabalho (Fig. D-G)

Apoie painéis grandes para minimizar o risco de bloqueio da lâmina e de ricochete. Os painéis grandes tendem a vergar sobre o seu próprio peso, como indicado na Figura D. Devem ser colocados apoios debaixo do painel em ambos

os lados, perto da linha de corte e da extremidade do painel (Figura E).



ATENÇÃO: Para reduzir o risco de ferimentos, nunca fixe a peça que está a ser cortada com as mãos ou coloque-a junto à sua perna (Figura F).

Fixe a peça numa plataforma estável, como indicado na Figura G. É importante fixar a peça a trabalhar correctamente, de modo a minimizar a exposição do corpo, bloqueio da lâmina ou perda de controlo.

Ajuste da profundidade de corte (Fig. G-I)

A profundidade de corte deve ser definida de acordo com a espessura da peça.

1. Desaperte a alavanca de ajuste de profundidade (13) para desbloquear a base da serra (5).
2. Alinhe a base da serra com a profundidade de corte indicada nas marcas da régua na presilha de profundidade.
3. Regule o ajuste de profundidade da serra de modo a que um dente (19) da lâmina fique saliente abaixo da peça de trabalho (20), conforme indicado na Figura I.
4. Aperte a alavanca de ajuste de profundidade para bloquear a base da serra na respectiva posição.

Ajuste do ângulo do bisel (Fig. J)

Os ângulos do bisel desta ferramenta podem ser definidos entre 0° e 56°.

1. Desaperte a alavanca de ajuste de profundidade (9) para desbloquear a base da serra (5).
2. Mova a base da serra para a posição pretendida que corresponda às marcas do ângulo de bisel na régua do ângulo de esquadria (10).
3. Aperte a alavanca de ajuste de bisel para bloquear a base da serra na respectiva posição.
4. Confirme a precisão da definição, verificando o ângulo de bisel de um corte num pedaço de material cortado.

Ajuste da base de apoio para cortes a 90° (Fig. K)

A base (5) foi regulada de fábrica para garantir que a lâmina fica perpendicular à base a uma regulação de bisel de 0°.

Se for necessário alinhá-la de novo:

1. Ajuste a serra para um bisel de 0°.
2. Recolha o resguardo inferior da lâmina (7).
3. Alavanca de ajuste do bisel solta (9). Coloque um esquadro contra a lâmina (6) e a base (5) para especificar um ângulo de 90°.
4. Rode o parafuso de calibração (22) para que a base de apoio pare no ângulo adequado.
5. Confirme a precisão da definição, verificando a esquadria de um corte num pedaço de material cortado.

Interruptor de ligar/desligar (Fig. A)

A serra está equipada com uma funcionalidade de bloqueio

do interruptor para evitar o funcionamento accidental.

1. Para utilizar a ferramenta, pressione o botão de travamento (2) num dos lados da serra e mantenha-o pressionado ao mesmo tempo que pressionar o gatilho (1).
2. Depois de pressionar o gatilho e com a ferramenta ligada, liberte o botão de travamento. A ferramenta continua a funcionar enquanto o interruptor de gatilho for pressionado.
3. Para desligar a ferramenta, liberte o interruptor de acionamento.

NOTA: Esta ferramenta não está regulada para bloquear a ferramenta e o gatilho nunca deve ser bloqueado como Ligado por quaisquer outros meios.

Travão elétrico automático

A serra está equipada com um travão de lâmina elétrico que pára a lâmina 1 a 2 segundos depois de libertar o gatilho. Isto é um processo automático que não requer regulação.

Resguardo inferior da lâmina



ATENÇÃO: Risco de laceração. O resguardo inferior da lâmina é uma função de segurança que reduz o risco de ferimentos graves. Nunca utilize a serra se o resguardo inferior não estiver montado, apresentar danos, estiver montado incorrectamente ou não funcionar em condições. Não conte com o resguardo inferior da lâmina para protegê-lo em todas as circunstâncias. A sua segurança depende do cumprimento de todos os avisos e precauções, bem como do funcionamento correcto da serra. Verifique se o resguardo inferior está bem fechado antes de cada utilização, tal como indicado em **Instruções de segurança adicionais para todas as serras**. Se o resguardo inferior da lâmina estiver em falta ou não funcionar correctamente, a serra deve ser reparada antes de a utilizar. Para garantir a segurança e a fiabilidade do equipamento, a reparação, manutenção e o ajuste devem ser efectuados num centro de assistência autorizado do equipamento, autorizado ou noutra organização de assistência qualificada, utilizando sempre peças sobresselentes idênticas.



ATENÇÃO: Use sempre protecção ocular para minimizar o risco de lesões oculares.

O carboneto é um material duro, mas frágil. Quaisquer objectos estranhos na peça a trabalhar, tais como arame ou pregos podem fazer com que as pontas fiquem rachadas ou partidas. Utilize a serra apenas se o resguardo da lâmina da serra estiver instalado. Monte a lâmina com firmeza com a rotação adequada antes de utilizá-la e use sempre uma lâmina limpa e afiada.



ATENÇÃO: Para reduzir o risco de ferimentos, é importante apoiar a peça de trabalho correctamente

e segurar a serra com firmeza para evitar a perda de controlo, o que pode causar ferimentos. A Figura L mostra o apoio normal da mão.



ATENÇÃO: Para reduzir o risco de ferimentos graves, leia, compreenda e siga todos os avisos e instruções de segurança importantes antes de utilizar a ferramenta.

Escolher as lâminas

A serra circular foi concebida para utilização com lâminas de 185 mm de diâmetro com um diâmetro interno de 30 mm. As lâminas devem funcionar a 6000 RPM (ou superior). NÃO utilize discos abrasivos.

Cortes gerais



ATENÇÃO: Para reduzir o risco de ferimentos, retire a bateria e siga todas as instruções de montagem, ajuste e instalação.

Verifique se o resguardo inferior funciona. Seleccione a lâmina correcta para o material que pretende cortar.

- Meça e assinale a peça que pretende cortar.
- Apoie e fixe a peça correctamente (consulte **Apoiar painéis grandes/fixar a peça de trabalho**).
- Utilize equipamento de segurança adequado e necessário (consulte **Informações de segurança adicionais**).
- Fixe e mantenha a área de trabalho (consulte **Instruções de segurança para todas as serras**).
- Com a bateria instalada, verifique se o gatilho liga e desliga a serra.

Serrar



ATENÇÃO: Para reduzir o risco de ferimentos graves, segure sempre a ferramenta com ambas as mãos.

- Posicione o corpo num dos lados da lâmina, mas não alinhado com a lâmina da serra. O ricochete pode fazer com que a lâmina salte. Consulte **Instruções de segurança adicionais para todas as serras e Causas do efeito de ricochete e avisos relacionados**.
- Deixe a lâmina a funcionar livremente durante alguns segundos antes de iniciar o corte.
- Exerça um ligeira pressão na ferramenta durante o corte.
- Trabalhe com a base pressionada contra a peça.

Sugestões para uma Utilização Ideal

- Uma vez que não é possível evitar que a madeira lasque ao longo da linha de corte na parte superior da peça, corte apenas no lado em que tal é aceitável.
- Quando pretender minimizar a formação de lascas, por exemplo, para serrar laminados, fixe um fragmento de contraplacado na parte superior da peça.

Corte ligeiro (Fig. M)



ATENÇÃO: Nunca fixe o resguardo da lâmina numa posição levantada. Nunca puxe a serra para trás

quando efectuar cortes ligeiros. Isto pode fazer com que a unidade se projete para cima da superfície de trabalho, podendo causar ferimentos.

Um corte ligeiro é efectuado quando a extremidade do material não abre o resguardo inferior, mas a extremidade inferior da lâmina rotativa corta a parte central do material.

1. Ajuste a base (5) para que a lâmina efectue o corte à profundidade pretendida.
2. Incline a serra para a frente e deixe a parte da frente da base sobre o material que pretende cortar.
3. Utilizando a alavanca de retracção, recolha o resguardo inferior da lâmina para cima. Baixe a parte de trás da base até os dentes da lâmina quase tocarem na linha de corte.
4. Liberte o resguardo da lâmina (o contacto da lâmina com a peça a trabalhar irá mantê-la numa posição para abrir-se lentamente à medida que iniciar o corte). Retire a mão da alavanca do resguardo e agarre na pega auxiliar (4) com firmeza, como indicado na Figura M. Posicione o corpo e o braço de modo a resistir contra o ricochete, caso ocorra.
5. Antes de ligar a serra, certifique-se de que a lâmina não está em contacto com a superfície de corte.
6. Ligue o motor, aguarde até a serra atingir a velocidade máxima e depois baixe a serra gradualmente até a base ficar apoiada sobre o material que pretende cortar. Empurre a serra para a frente ao longo da linha de corte até o corte ser concluído.
7. Liberte o gatilho e deixe a lâmina parar por completo antes de retirar a lâmina do material.
8. Quando iniciar um novo corte, siga os procedimentos indicados acima.

Serração ao comprido

A ferramenta está equipada com uma guia longitudinal. A serração ao comprido é o processo de corte placas mais largas em placas mais finas – cortando veios na longitudinal. A orientação com a mão é mais difícil para este tipo de serragem e é recomendável utilizar a guia longitudinal.

Extração de serradura



ATENÇÃO: Risco de inalação de poeira. Para reduzir o risco de ferimentos, use **SEMPRE** uma máscara anti-poeira aprovada.



ATENÇÃO: Utilize **SEMPRE** um extractor de vácuo concebido em conformidade com as directivas aplicáveis no que respeita à emissão de serradura durante o corte de madeira. Os tubos de vácuo da maioria dos aspiradores comuns encaixam directamente na saída de extracção de serradura.

A ferramenta está equipada com uma saída de extracção de poeira (18). A saída de extracção de poeira permite ligar a ferramenta a um extractor de poeira externo.

Manutenção

A ferramenta da Stanley foi concebida para funcionar durante um longo período de tempo com uma manutenção mínima. Uma utilização continuamente satisfatória depende de uma manutenção apropriada da ferramenta e de uma limpeza regular.

O carregador não requer manutenção, além do processo de limpeza normal.



Atenção! Antes de ser realizada qualquer operação de manutenção na ferramenta, remova a bateria da ferramenta. Desligue o carregador antes de limpá-lo.

- Limpe regularmente as aberturas de ventilação do ferramenta e do carregador com uma escova suave ou um pano seco.
- Limpe regularmente o compartimento do motor com um pano húmido.
Não utilize nenhum produto de limpeza abrasivo ou à base de solvente.

Proteger o meio ambiente



Faça uma recolha de lixo selectiva. Os produtos e baterias assinalados com este símbolo não devem ser eliminados em conjunto com resíduos domésticos normais.

Os produtos e baterias contêm materiais que podem ser recuperados ou reciclados, reduzindo a necessidade de matérias-primas. Recicle os produtos eléctricos e as baterias de acordo com as disposições locais. Estão disponíveis mais informações em www.2helpU.com

Dados técnicos

		SBC550
Tensão de entrada	V_{cc}	18V (20V MÁX)
Velocidade sem carga	Min^{-1}	5 000
Profundidade máxima de corte	mm	65
Profundidade máxima de corte a um bisel de 45°	mm	50
Diâmetro do disco	mm	185
Diâmetro interno do disco	mm	30
Diâmetro do eixo	inch	5/8
Largura da ponta do disco	mm	1.8
Peso	kg	3.2

Carregador		SC125	SC200	SC400	SC120
Voltagem de entrada	V_{ca}	AR, B2 220V	AR, B2 220V	AR, B2 220V	AR, B2 220V
		B3 120V	B3 120V	B3 120V	B3 120V
		BR BIVOLT (127V 220V)	BR 127V	BR 127V	BR BIVOLT (127V 220V)
Voltagem saída	V_{cc}	18V (20V MÁX)	18V (20V MÁX)	18V (20V MÁX)	18V (20V MÁX)
Corrente	A	1,25	2	4	1,25

Bateria		SB201	SB202	SB204	SB206
Voltagem	V_{cc}	18V (MÁX 20V)	18V (MÁX 20V)	18V (MÁX 20V)	18V (MÁX 20V)
Capacidade	Ah	1,5	2,0	4,0	6,0
Tipo		Íon-Lítio	Íon-Lítio	Íon-Lítio	Íon-Lítio

Informação De Serviços

A STANLEY oferece uma rede completa de locais de serviço propriedade da empresa e autorizados. Todas as Assistências Técnicas STANLEY são equipadas com pessoal treinado para fornecer aos clientes um serviço de ferramenta eléctrica eficiente e confiável. Para obter mais informações sobre nossas assistências técnicas autorizadas e se precisar de conselhos técnicos, reparos ou peças de reposição genuínas de fábrica, contate sua unidade STANLEY mais próxima ou visite-nos em www.stanleytools-la.com.

Intended use

Your STANLEY SBC550 BRUSHLESS CIRCULAR SAW has been designed for sawing wood and wood products. This tool is intended for professional.

Safety instructions

General power tool safety warnings



Warning! Read all safety warnings, instructions, illustrations and specifications provided with this power tool. Failure to follow all instructions listed below may result in electric shock, fire and/or serious injury.

Save all warnings and instructions for future reference.

The term "power tool" in all of the warnings listed below refers to your mains operated (corded) power tool or battery operated (cordless) power tool.

1. Work area safety

- Keep work area clean and well lit.** Cluttered or dark areas invite accidents.
- Do not operate power tools in explosive atmospheres, such as in the presence of flammable liquids, gases or dust.** Power tools create sparks which may ignite the dust or fumes.
- Keep children and bystanders away while operating a power tool.** Distractions can cause you to lose control.

2. Electrical safety

- Power tool plugs must match the outlet. Never modify the plug in any way. Do not use any adapter plugs with earthed (grounded) power tools.** Unmodified plugs and matching outlets will reduce risk of electric shock.
- Avoid body contact with earthed or grounded surfaces such as pipes, radiators, ranges and refrigerators.** There is an increased risk of electric shock if your body is earthed or grounded.
- Do not expose power tools to rain or wet conditions.** Water entering a power tool will increase the risk of electric shock.
- Do not abuse the cord. Never use the cord for carrying, pulling or unplugging the power tool. Keep cord away from heat, oil, sharp edges or moving parts.** Damaged or entangled cords increase the risk of electric shock.
- When operating a power tool outdoors, use an extension cord suitable for outdoor use.** Use of a cord suitable for outdoor use reduces the risk of electric shock.

- If operating a power tool in a damp location is unavoidable, use a residual current device (RCD) protected supply.** Use of an RCD reduces the risk of electric shock.

3. Personal safety

- Stay alert, watch what you are doing and use common sense when operating a power tool. Do not use a power tool while you are tired or under the influence of drugs, alcohol or medication.** A moment of inattention while operating power tools may result in serious personal injury.
- Use personal protective equipment. Always wear eye protection.** Protective equipment such as dust mask, non-skid safety shoes, hard hat, or hearing protection used for appropriate conditions will reduce personal injuries.
- Prevent unintentional starting. Ensure the switch is in the off-position before connecting to power source and/or battery pack, picking up or carrying the tool.** Carrying power tools with your finger on the switch or energising power tools that have the switch on invites accidents.
- Remove any adjusting key or wrench before turning the power tool on.** A wrench or a key left attached to a rotating part of the power tool may result in personal injury.
- Do not overreach. Keep proper footing and balance at all times.** This enables better control of the power tool in unexpected situations.
- Dress properly. Do not wear loose clothing or jewellery. Keep your hair, clothing and gloves away from moving parts.** Loose clothes, jewellery or long hair can be caught in moving parts.
- If devices are provided for the connection of dust extraction and collection facilities, ensure these are connected and properly used.** Use of dust collection can reduce dust-related hazards.
- Do not let familiarity gained from frequent use of tools allow you to become complacent and ignore tool safety principles.** A careless action can cause severe injury within a fraction of a second.

4. Power tool use and care

- Do not force the power tool. Use the correct power tool for your application.**
The correct power tool will do the job better and safer at the rate for which it was designed.
- Do not use the power tool if the switch does not turn it on and off.** Any power tool that cannot be controlled with the switch is dangerous and must be repaired.

- c. **Disconnect the plug from the power source and/or remove the battery pack, if detachable, from the power tool before making any adjustments, changing accessories, or storing power tools.** Such preventive safety measures reduce the risk of starting the power tool accidentally.
- d. **Store idle power tools out of the reach of children and do not allow persons unfamiliar with the power tool or these instructions to operate the power tool.** Power tools are dangerous in the hands of untrained users.
- e. **Maintain power tools and accessories. Check for misalignment or binding of moving parts, breakage of parts and any other condition that may affect the power tools operation. If damaged, have the power tool repaired before use.** Many accidents are caused by poorly maintained power tools.
- f. **Keep cutting tools sharp and clean.** Properly maintained cutting tools with sharp cutting edges are less likely to bind and are easier to control.
- g. **Use the power tool, accessories and tool bits etc. in accordance with these instructions, taking into account the working conditions and the work to be performed.**

Use of the power tool for operations different from those intended could result in a hazardous situation.

- h. **Keep handles and grasping surfaces dry, clean and free from oil and grease.** Slippery handles and grasping surfaces do not allow for safe handling and control of the tool in unexpected situations.

5. Battery tool use and care (only used for battery tools)

- a. **Recharge only with the charger specified by the manufacturer.** A charger that is suitable for one type of battery pack may create a risk of fire when used with another battery pack.
- b. **Use power tools only with specifically designated battery packs.** Use of any other battery packs may create a risk of injury and fire.
- c. **When battery pack is not in use, keep it away from other metal objects, like paper clips, coins, keys, nails, screws, or other small metal objects, that can make a connection from one terminal to another.** Shorting the battery terminals together may cause burns or a fire.
- d. **Under abusive conditions, liquid may be ejected from the battery; avoid contact. If contact accidentally occurs, flush with water. If liquid contacts eyes, additionally seek medical help.** Liquid ejected from the battery may cause irritation or burns.

- e. **Do not use a battery pack or tool that is damaged or modified.** Damaged or modified batteries may exhibit unpredictable behaviour resulting in fire, explosion or risk of injury.
- f. **Do not expose a battery pack or tool to fire or excessive temperature.** Exposure to fire or temperature above 130 °C may cause explosion.
- g. **Follow all charging instructions and do not charge the battery pack or tool outside the temperature range specified in the instructions.** Charging improperly or at temperatures outside the specified range may damage the battery and increase the risk of fire.

6. Service

- a. **Have your power tool serviced by a qualified repair person using only identical replacement parts.** This will ensure that the safety of the power tool is maintained.
- b. **Never service damaged battery packs.** Service of battery packs should only be performed by the manufacturer or authorized service providers.

Safety Instructions for All Saws

Cutting Procedures

- a. **⚠ DANGER: Keep hands away from cutting area and the blade. Keep your second hand on auxiliary handle, or motor housing.** If both hands are holding the saw, they cannot be cut by the blade.
- b. **Do not reach underneath the workpiece.** The guard cannot protect you from the blade below the workpiece.
- c. **Adjust the cutting depth to the thickness of the workpiece.** Less than a full tooth of the blade teeth should be visible below the workpiece.
- d. **Never hold the workpiece in your hands or across your leg while cutting. Secure the workpiece to a stable platform.** It is important to support the work properly to minimize body exposure, blade binding, or loss of control.
- e. **Hold the power tool by insulated gripping surfaces, when performing an operation where the cutting tool may contact hidden wiring.** Contact with a "live" wire will also make exposed metal parts of the power tool "live" and could give the operator an electric shock.
- f. **When ripping always use a rip fence or straight edge guide.** This improves the accuracy of cut and reduces the chance of blade binding.
- g. **Always use blades with correct size and shape (diamond versus round) of arbour holes.** Blades that do not match the mounting hardware of the saw will run off-centre, causing loss of control.

- h. Never use damaged or incorrect blade washers or bolt.** The blade washers and bolt were specially designed for your saw, for optimum performance and safety of operation.

- g. Use extra caution when sawing into existing walls or other blind areas.** The protruding blade may cut objects that can cause kickback.

Further Safety Instructions for All Saws

Kickback Causes and Related Warnings

- Kickback is a sudden reaction to a pinched, jammed or misaligned saw blade, causing an uncontrolled saw to lift up and out of the workpiece toward the operator;
- When the blade is pinched or jammed tightly by the kerf closing down, the blade stalls and the motor reaction drives the unit rapidly back toward the operator;
- If the blade becomes twisted or misaligned in the cut, the teeth at the back edge of the blade can dig into the top surface of the wood causing the blade to climb out of the kerf and jump back toward the operator.

Kickback is the result of saw misuse and/or incorrect operating procedures or conditions and can be avoided by taking proper precautions as given below:

- Maintain a firm grip with both hands on the saw and position your arms to resist kickback forces. Position your body to either side of the blade, but not in line with the blade.**
Kickback could cause the saw to jump backwards, but kickback forces can be controlled by the operator, if proper precautions are taken.
- When blade is binding, or when interrupting a cut for any reason, release the trigger and hold the saw motionless in the material until the blade comes to a complete stop. Never attempt to remove the saw from the work or pull the saw backward while the blade is in motion or kickback may occur.** Investigate and take corrective actions to eliminate the cause of blade binding.
- When restarting a saw in the workpiece, centre the saw blade in the kerf so that the saw teeth are not engaged into the material.** If a saw blade binds, it may walk up or kickback from the workpiece as the saw is restarted.
- Support large panels to minimise the risk of blade pinching and kickback.** Large panels tend to sag under their own weight. Supports must be placed under the panel on both sides, near the line of cut and near the edge of the panel.
- Do not use dull or damaged blades.** Unsharpened or improperly set blades produce narrow kerf causing excessive friction, blade binding and kickback.
- Blade depth and bevel adjusting locking levers must be tight and secure before making cut.** If blade adjustment shifts while cutting, it may cause binding and kickback.

Safety Instructions for Saws with a Pendulum Blade Guard

Lower Guard Function

- Check lower guard for proper closing before each use. Do not operate the saw if lower guard does not move freely and close instantly. Never clamp or tie the lower guard into the open position.** If the saw is accidentally dropped, lower guard may be bent. Raise the lower guard with the retracting handle and make sure it moves freely and does not touch the blade or any other part, in all angles and depths of cut.
- Check the operation of the lower guard spring. If the guard and the spring are not operating properly, they must be serviced before use.** Lower guard may operate sluggishly due to damaged parts, gummy deposits, or a build-up of debris.
- Lower guard may be retracted manually only for special cuts such as “plunge cuts” and “compound cuts”.** Raise lower guard by retracting handle and as soon as blade enters the material, the lower guard must be released. For all other sawing, the lower guard should operate automatically.
- Always observe that the lower guard is covering the blade before placing saw down on bench or floor.** An unprotected, coasting blade will cause the saw to walk backwards, cutting whatever is in its path. Be aware of the time it takes for the blade to stop after switch is released.

Additional Safety Instructions for Circular Saws

- **Wear ear protectors.** Exposure to noise can cause hearing loss.
- **Wear a dust mask.** Exposure to dust particles can cause breathing difficulty and possible injury.
- **Do not use blades of larger or smaller diameter than recommended.** For the proper blade rating refer to the **technical data**. Use only the blades specified in this manual, complying with EN 847-1.
- **Use only saw blades that are marked with a speed equal or higher than the speed marked on the tool.**
- **Avoid overheating of blade tips.**
- **Install the dust extraction port onto the saw before use.**
- **Never use abrasive cut-off wheels.**
- **Do not use water feed attachments.**

- Use clamps or another practical way to secure and support the workpiece to a stable platform. Holding the work by hand or against your body leaves it unstable and may lead to loss of control.

Residual risks

The following risks are inherent to the use of saws:

- Injuries caused by touching the rotating parts.
- Even with the application of the relevant safety regulations and the implementation of safety devices, certain residual risks cannot be avoided. These are:
- Impairment of hearing.
 - Risk of accidents caused by the uncovered parts of the rotating saw blade.
 - Risk of injury when changing the blade.
 - Risk of squeezing fingers when opening the guards.
 - Health hazards caused by breathing dust developed when sawing wood, especially oak, beech and MDF.

Safety of others

- This tool is not intended for use by persons (including children) with reduced physical, sensory or mental capabilities, or lack of experience and knowledge, unless they have been given supervision or instruction concerning use of the tool by a person responsible for their safety.
- Children should be supervised to ensure that they do not play with the appliance.

Labels on tool

The following symbols are shown on the tool along with the date code:



Warning! To reduce the risk of injury, the user must read the instruction manual.

PHOTOBIOLOGICAL TESTS:

If the product has a LED light, but it does not include a visible radiation symbol or warning, the Photobiological Risk test shall not be performed.

- **WARNING** „Don't look at the lamp when it's on“

- **SYMBOL** (Radiation)

Additional safety instructions for batteries and chargers

Batteries

- Never attempt to open for any reason.
- Do not expose the battery to water.
- Do not store in locations where the temperature may exceed 40 °C.
- Charge only at ambient temperatures between 10 °C and 40 °C.

- Charge only using the charger provided with the tool.
- When disposing of batteries, follow the instructions given in the section "Protecting the environment".



Do not attempt to charge damaged batteries.

Chargers

- Use your charger only to charge the battery in the tool with which it was supplied. Other batteries could burst, causing personal injury and damage.
- Never attempt to charge non-rechargeable batteries.
- Have defective cords replaced immediately.
- Do not expose the charger to water.
- Do not open the charger.
- Do not probe the charger.



The charger is intended for indoor use only.

Electrical safety



This charger is double insulated; therefore no earth wire is required. Always check that the power supply corresponds to the voltage on the rating plate.

- If the supply cord is damaged, it must be replaced by the manufacturer or an authorised Stanley Service Centre in order to avoid a hazard.

Description (Fig. A)



WARNING: Never modify the power tool or any part of it. Damage or personal injury could result.

1. On/off switch
2. Lock off button
3. Main handle
4. Secondary handle
5. Shoe
6. Saw blade
7. Lower blade guard
8. Lower guard retracting lever
9. Bevel adjustment lever
10. Bevel angle scale
11. Outer blade clamp washer
12. Blade retaining bolt
13. Depth adjustment lever
14. Spindle lock button
15. Battery
16. Battery release button
17. Hex wrench
18. Dust extraction port



WARNING: Do not cut any metals, masonry, glass, tile or plastic with this saw. A dull blade will cause slow, inefficient cutting overload on the saw motor,

excessive splintering, and could increase the possibility of kickback.

- **DO NOT** use any abrasive wheels.
- Use only blades designed for wood cutting.



WARNING: Cutting sap coated wood, and other materials may cause melted substances to accumulate on the blade tips and the body of the saw blade, increasing the risk of the blade overheating and binding while cutting.

DO NOT use under wet conditions or in presence of flammable liquids or gases.

DO NOT let children come into contact with the tool. Supervision is required when inexperienced operators use this tool.

DO NOT use under wet conditions or in the presence of flammable liquids or gases.

DO NOT let children come into contact with the tool. Supervision is required when inexperienced operators use this tool.

- **Young children and the infirm.** This appliance is not intended for use by young children or infirm persons without supervision.
- This product is not intended for use by persons (including children) suffering from diminished physical, sensory or mental abilities; lack of experience, knowledge or skills unless they are supervised by a person responsible for their safety. Children should never be left alone with this product.

Fitting and removing the battery (Fig. B)

- ◆ To fit the battery (15), line it up with the receptacle on the tool. Slide the battery into the receptacle and push until the battery snaps into place.
- ◆ To remove the battery, push the release buttons (16) while at the same time pulling the battery out of the receptacle.

Use



WARNING: Let the tool work at its own pace. Do not overload. This tool can be used in the right hand or the left hand.

Charging the Battery (Fig. B)

The battery needs to be charged before first use and whenever it fails to produce sufficient power on jobs that were easily done before. The battery may become warm while charging; this is normal and does not indicate a problem.



WARNING: Do not charge the battery at ambient temperatures below 10 °C or above 40 °C. Recommended charging temperature: approx. 24 °C.

Note: The charger will not charge a battery if the cell temperature is below approximately 10 °C or above 40 °C. The battery should be left in the charger and the charger

will begin to charge automatically when the cell temperature warms up or cools down.

- ◆ To charge the battery (15), insert it into the charger (24). The battery will only fit into the charger in one way. Do not force. Be sure that the battery is fully seated in the charger.

- ◆ Plug in the charger and switch on at the mains.

The charging indicator (25) will blink.

The charge is complete when the charging indicator (25) switches to continuously on. The charger and the battery can be left connected indefinitely. The LED will switch on as the charger occasionally tops up the battery charge.

- ◆ Charge discharged batteries within 1 week. Battery life will be greatly diminished if stored in a discharged state.

Leaving the Battery in the Charger

The charger and battery pack can be left connected with the LED glowing indefinitely. The charger will keep the battery pack fresh and fully charged.

Charger Diagnostics

If the charger detects a weak or damaged battery, the charging indicator (25) will flash red at a fast rate. Proceed as follows:

- ◆ Re-insert the battery (15).
- ◆ If the charging indicators continues flashing red at a fast rate, use a different battery to determine if the charging process works properly.
- ◆ If the replaced battery charges correctly, the original battery is defective and should be returned to a service centre for recycling.
- ◆ If the new battery gives the same indication as the original battery, take the charger to be tested at an authorised services centre.

NOTE: It may take as long as 30 minutes to determine that the battery is defective. If the battery is too hot or too cold, the LED will alternately blink red, fast and slow, one flash at each speed and repeat.

Attaching and Removing the Blade (Fig. C)

1. Retract lower guard and assemble saw blade (6) and outer blade clamp washer (11) as shown in Figure C.
2. Depress the spindle lock button (14) while turning the blade retaining bolt (12) with the hex wrench (17) until the blade lock engages and the blade stops rotating.

NOTE: Hex wrench is stored on the saw as shown in Figure A. Tighten the blade retaining bolt securely with the hex wrench.

NOTE: Bolt has a right-handed thread. To loosen, turn counterclockwise. To tighten, turn clockwise.

NOTE: Never engage the blade lock while the saw is running, or engage in an effort to stop the tool. Never turn the tool on while the blade lock is engaged. Serious damage to your saw will result.

Supporting Large Panels/Securing Workpiece (Fig. D-G)

Support large panels to minimize the risk of blade pinching and kickback. Large panels tend to sag under their own weight as shown in Figure D.

Supports must be placed under the panel on both sides, near the line of cut and near the edge of the panel (Figure E).



WARNING: To reduce the risk of injury Never hold the piece being cut with your hands or lay it across your leg (Figure F).

Secure the workpiece to a stable platform as shown in Figure G. It is important to support the work properly to minimize body exposure, blade binding, or loss of control.

Cutting Depth Adjustment (Fig. G-I)

The depth of cut should be set according to the thickness of the workpiece.

1. Loosen the depth adjustment lever (13) to unlock the saw shoe (5).
2. Align the saw shoe with the desired depth of cut indicated on the scale markings on the depth strap.
3. Set depth adjustment of saw such that one tooth (19) of the blade projects below the workpiece (20) as shown in Figure I.
4. Tighten the depth adjustment lever to lock the saw shoe in place.

Bevel Angle Adjustment (Fig. J)

This tool can be set to bevel angles between 0° and 56°.

1. Loosen the bevel adjustment lever (9) to unlock the saw shoe (5).
2. Move the saw shoe into the desired position corresponding with the bevel angle markings on the bevel angle scale (10).
3. Tighten the bevel adjustment lever to lock the saw shoe in place.
4. Confirm the accuracy of the setting by checking the bevel angle of an actual cut on a scrap piece of material.

Shoe Adjustment for 90° Cuts (Fig. K)

The shoe (5) has been set by the factory to assure that the blade is perpendicular to the shoe at 0° bevel setting.

If realignment is needed:

1. Adjust the saw to 0° bevel.
2. Retract lower blade guard (7).
3. Loosen bevel adjustment lever (9). Place a square against the blade (6) and shoe (5) to adjust the 90° setting.
4. Turn the calibration screw (22) so that the shoe will stop at the proper angle.
5. Confirm the accuracy of the setting by checking the squareness of an actual cut on a scrap piece of material.

On/Off Switch (Fig. A)

Saw is equipped with a switch lock-off feature to prevent unintentional operation.

1. To operate the tool, press in on the lock-off button (2) from either side of the saw and hold it in as you depress the trigger switch (1).
2. After you have depressed the trigger and the tool is running, release the lock-off button. The tool will continue to run as long as the trigger is depressed.
3. To turn the tool off, release the trigger switch.

NOTE: This tool has no provision for locking the tool on, and the switch should never be locked on by any other means.

Automatic Electric Brake

Your saw is equipped with an electric blade brake which stops the saw blade within 1–2 seconds of trigger release. This is automatic and requires no adjustment.

Lower Blade Guard



WARNING: Laceration Hazard. The lower blade guard is a safety feature which reduces the risk of serious personal injury. Never use the saw if the lower guard is missing, damaged, mis-assembled or not working properly. Do not rely on the lower blade guard to protect you under all circumstances. Your safety depends on following all warnings and precautions as well as proper operation of the saw. Check lower guard for proper closing before each use as outlined in **Further Safety Instructions for all Saws**. If the lower blade guard is missing or not working properly, have the saw serviced before using. To assure product safety and reliability, repair, maintenance and adjustment should be performed by an authorized service center or other qualified service organization, always using identical replacement parts.



WARNING: To minimize the risk of eye injury, always use eye protection. Carbide is a hard but brittle material. Foreign objects in the workpiece such as wire or nails can cause tips to crack or break. Only operate saw when proper saw blade guard is in place. Mount blade securely in proper rotation before using, and always use a clean, sharp blade.



WARNING: To reduce the risk of injury, It is important to support the work properly and to hold the saw firmly to prevent loss of control which could cause personal injury. Figure L illustrates typical hand support.



WARNING: To reduce the risk of serious personal injury, read, understand and follow all important safety warnings and instructions prior to using tool.

Blade Selection

Your circular saw is designed for use with 185mm diameter blades. Blades must be rated for 6000 RPM operation (or higher). DO NOT use any abrasive wheels.

General Cuts



WARNING: To reduce the risk of injury, remove the battery, and follow all assembly, adjustment and set up instructions.

Make sure lower guard operates. Select the proper blade for the material to be cut.

- Measure and mark work for cutting.
- Support and secure work properly (refer to *Supporting Large Panels/Securing Workpiece*).
- Use appropriate and required safety equipment (refer to *Additional Safety Information*).
- Secure and maintain work area (refer to *Safety Instructions for All Saws*).
- With battery inserted, make sure switch turns saw on and off.

Sawing



WARNING: To reduce the risk of serious personal injury, always hold the tool with both hands.

- Keep your body positioned to either side of the blade, but not in line with the saw blade. Kickback could cause the saw to jump backwards. Refer to *Further Safety Instructions for all Saws* and *Kickback Causes and Related Warnings*.
- Let the blade run freely for a few seconds before starting the cut.
- Apply only a gentle pressure to the tool while performing the cut.
- Work with the shoe pressed against the workpiece.

Hints for Optimum Use

- As some splintering along the line of cut on the top side of the workpiece cannot be avoided, cut on the side where splintering is acceptable.
- Where splintering is to be minimized, e.g. when cutting laminates, clamp a piece of plywood onto the top of the workpiece.

Pocket Cutting (Fig. M)



WARNING: Never tie the blade guard in a raised position. Never move the saw backwards when pocket cutting. This may cause the unit to raise up off the work surface which could cause injury.

A pocket cut is one that is made when the edge of the material does not push the lower guard open, but the bottom edge of the rotating blade cuts into the middle of the material.

1. Adjust the shoe (5) so the blade cuts at desired depth.
2. Tilt the saw forward and rest front of the shoe on material to be cut.
3. Using the retracting lever, retract lower blade guard to an upward position. Lower rear of shoe until blade teeth almost touch cutting line.
4. Release the blade guard (its contact with the work will keep it in position to open freely as you start the cut). Remove hand from guard lever and firmly grip secondary handle (4), as shown in Figure M. Position your body and arm to allow you to resist kickback if it occurs.
5. Make sure blade is not in contact with cutting surface before starting saw.
6. Start the motor, allow saw to come to full speed, and then gradually lower the saw until its shoe rests flat on the material to be cut. Advance saw along the cutting line until cut is completed.
7. Release trigger and allow blade to stop completely before withdrawing the blade from the material.
8. When starting each new cut, repeat as above.

Ripping

A rip fence is supplied with your tool.

Ripping is the process of cutting wider boards into narrower strips – cutting grain lengthwise. Hand guiding is more difficult for this type of sawing and the use of a rip fence is recommended.

Dust Extraction



WARNING: Risk of dust inhalation. To reduce the risk of personal injury, **ALWAYS** wear an approved dust mask.



WARNING: ALWAYS use a vacuum extractor designed in compliance with the applicable directives regarding dust emission when sawing wood. Vacuum hoses of most common vacuum cleaners will fit directly into the dust extraction outlet.

A dust extraction port (18) is supplied with your tool. The dust extraction port allows you to connect the tool to an external dust extractor.

Maintenance

Your Stanley tool has been designed to operate over a long period of time with a minimum of maintenance. Continuous satisfactory operation depends upon proper tool care and regular cleaning.

Your charger does not require any maintenance apart from regular cleaning.



Warning! Before performing any maintenance on the tool, remove the battery from the tool. Unplug the charger before cleaning it.

- Regularly clean the ventilation slots in your tool and charger using a soft brush or dry cloth.
- Regularly clean the motor housing using a damp cloth. Do not use any abrasive or solvent-based cleaner.

Protecting the environment



Separate collection. Products and batteries marked with this symbol must not be disposed of with normal household waste.

Products and batteries contain materials that can be recovered or recycled, reducing demand for raw materials. Please recycle electrical products and batteries according to local provisions. Further information is available at www.2helpU.com

Technical data

		SBC550
Input voltage	V _{dc}	18V (20V MAX)
No-load speed	min ⁻¹	5 000
Max depth of cut	mm	65
Max depth of cut at 45° bevel	mm	50
Blade diameter	mm	185
Blade bore	mm	30
Blade tip width	mm	1.8
Spindle diameter	inch	5/8
Weight	kg	3.2

Charger		SC125	SC200	SC400	SC120
Input Voltage	V _{ac}	AR, B2 220V B3 120V BR BIVOLT (127V 220V)	AR, B2 220V B3 120V BR 127V	AR, B2 220V B3 120V BR 127V	AR, B2 220V B3 120V BR BIVOLT (127V 220V)
		Output Voltage	V _{dc}	18V (20V MAX)	18V (20V MAX)
Current	A	1.25	2	4	1.25

Battery		SB201	SB202	SB204	SB206
Voltage	V _{dc}	18V (20V MAX)	18V (20V MAX)	18V (20V MAX)	18V (20V MAX)
Capacity	Ah	1.5	2.0	4.0	6.0
Type		Li-Ion	Li-Ion	Li-Ion	Li-Ion

SERVICE INFORMATION

STANLEY offers a full network of company-owned and authorized service locations. All STANLEY Service Centers are staffed with trained personnel to provide customers with efficient and reliable power tool service. For more information about our authorized service centers and if you need technical advice, repair, or genuine factory replacement parts, contact the STANLEY location nearest you or visit us at www.stanleytools-la.com.

Solamente para propósito de Argentina:

Importa y Distribuye: Black & Decker Argentina S.A.

Pacheco Trade Center Colectora de Ruta Panamericana
Km. 32.0 El Talar de Pacheco Partido de Tigre
Buenos Aires (B1618FBQ) República de Argentina
CUIT: 33-65861596-9 Tel.: (011) 4726-4400

Importado por:

Black & Decker do Brasil Ltda.

Rod. BR 050 - Km 167, Lo 05, Parte Q1 – Distr. Indl. II -
Uberaba - MG - 38064-750
CNPJ 53.296.273/0001-91 – IE 701.948711.00-98

Black & Decker do Brasil Ltda.

Rod. BR 050 - Km 167, Lo 05, Bl. B – Distr. Indl. II -
Uberaba - MG - 38064-750
CNPJ 53.296.273/0032-98 – IE 701.948711.03-30
S.A.C.: 0800.703.4644

Solamente para propósito de Chile:

Importado por: Black & Decker de Chile, S.A.

Ave. Andrés Bello 2457, Oficina 1604
Providencia - Santiago de Chile
Tel.: (56-2) 2687 1700

Solamente para propósito de Colombia:

Importado por: Black & Decker de Colombia S.A.S.

NIT: 860.070.698-1
Av. Cra 72 # 80-94, Oficina 902.
Torre Empresarial Titan Plaza.
Bogotá, Colombia (111021)
Tel.: (571) 508 9100

Solamente para propósito de México:

Importado por: Black and Decker S.A de C.V.

Antonio Dovali Jaime #70 Torre C Piso 8
Col. Santa Fé, Alvaro Obregón
Ciudad de México, México.
C.P 01210 Tel: (52) 55 53267100
R.F.C.BDEB106261W7

Importado por: Black & Decker del Perú S.A.

Av. Circunvalación del Club Golf Los Incas
N° 152 - 154, Lote 4, Oficina 601
Urb. Club Golf Los Incas - Santiago de Surco Lima – Perú
Tel.: (511) 614-4242
RUC 20266596805

Hecho en China

Fabricado na China

Made in China

NA599365

03/26/2024