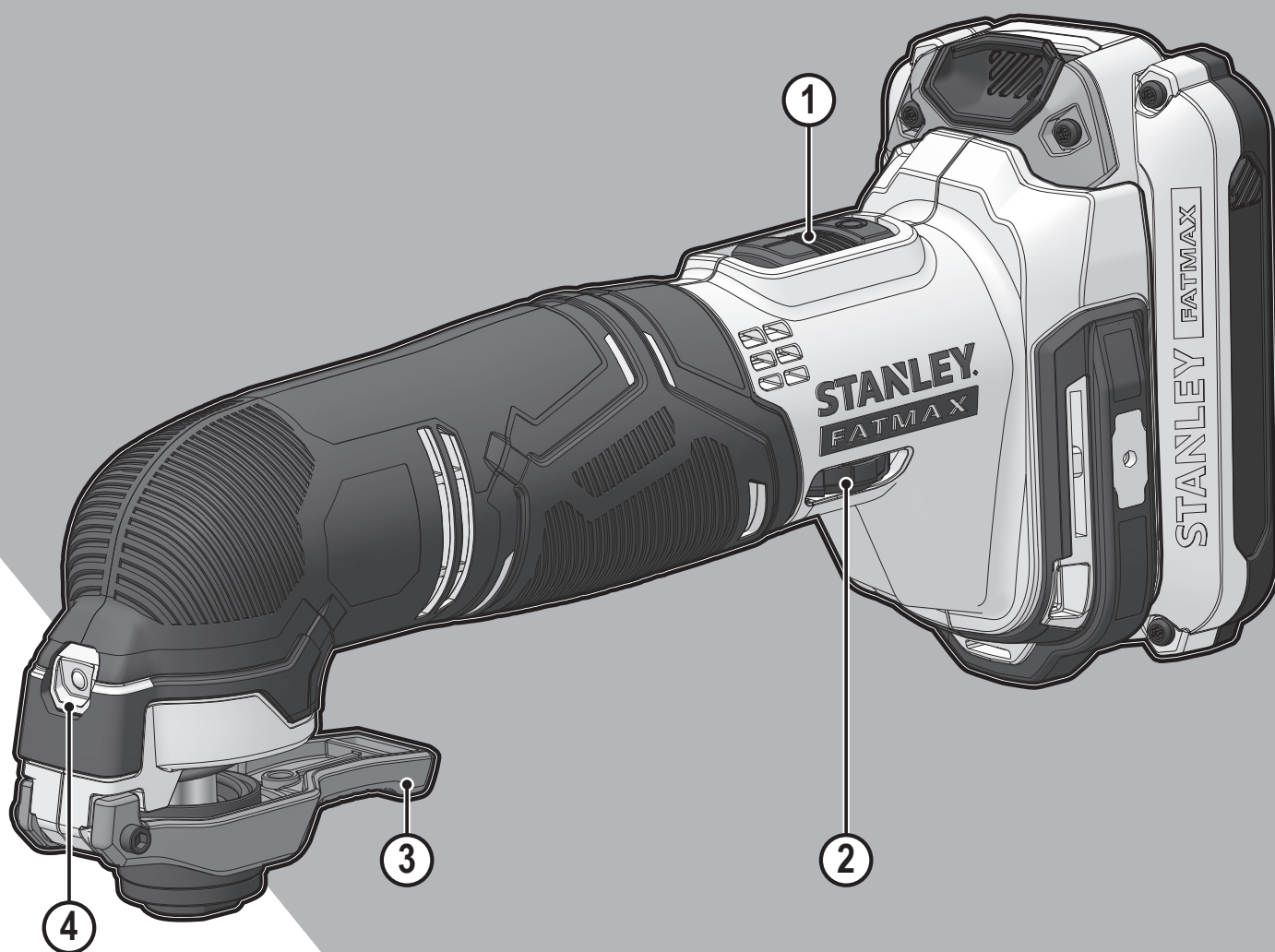


STANLEY[®]

FATMAX[®]

V20

LITHIUM ION

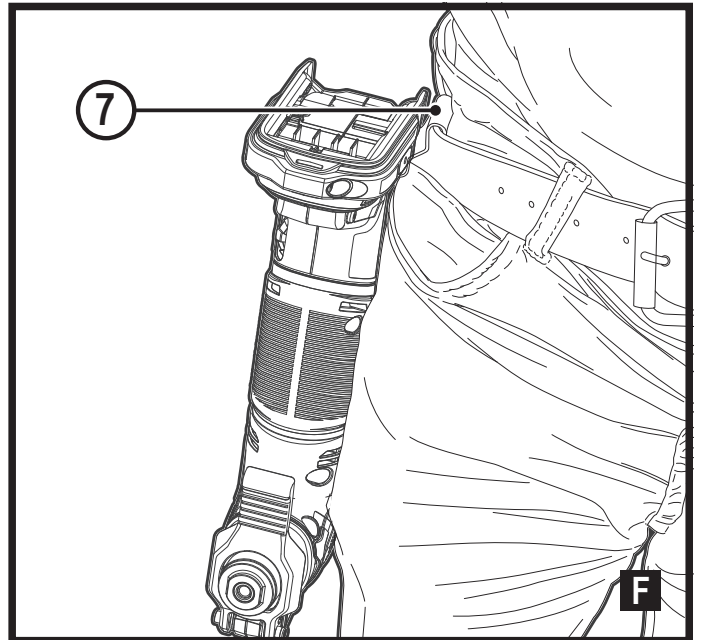
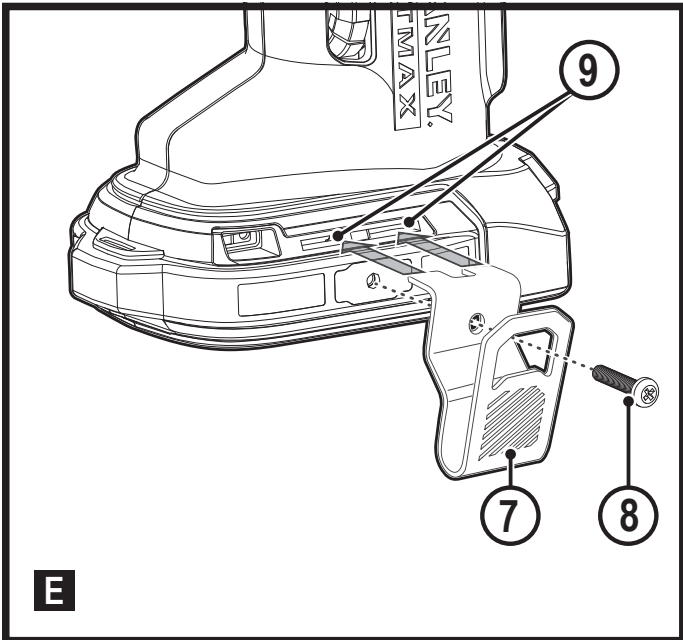
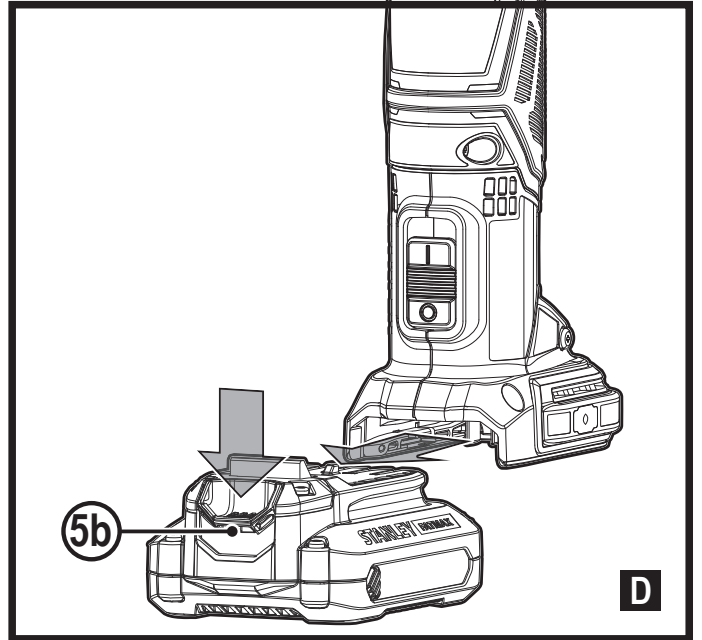
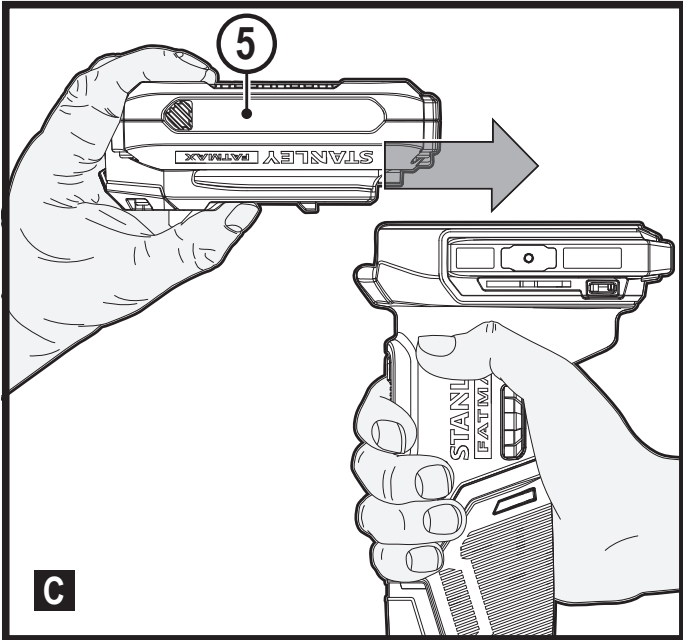
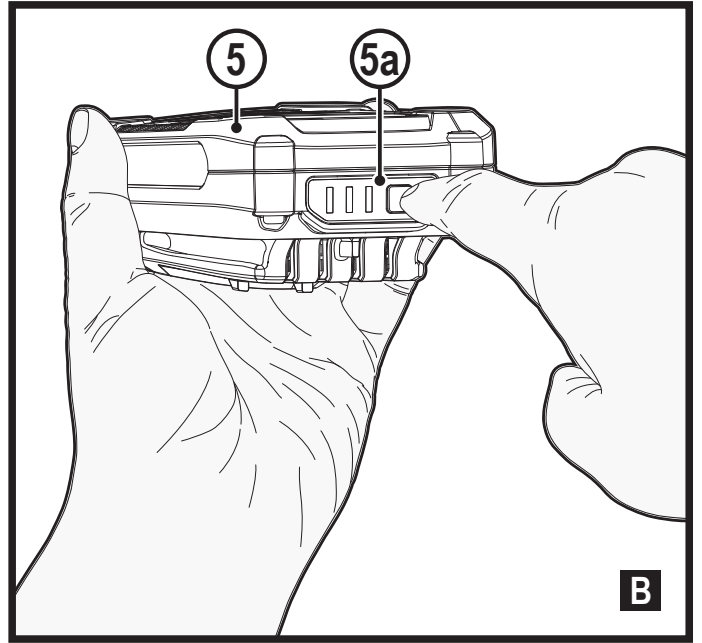
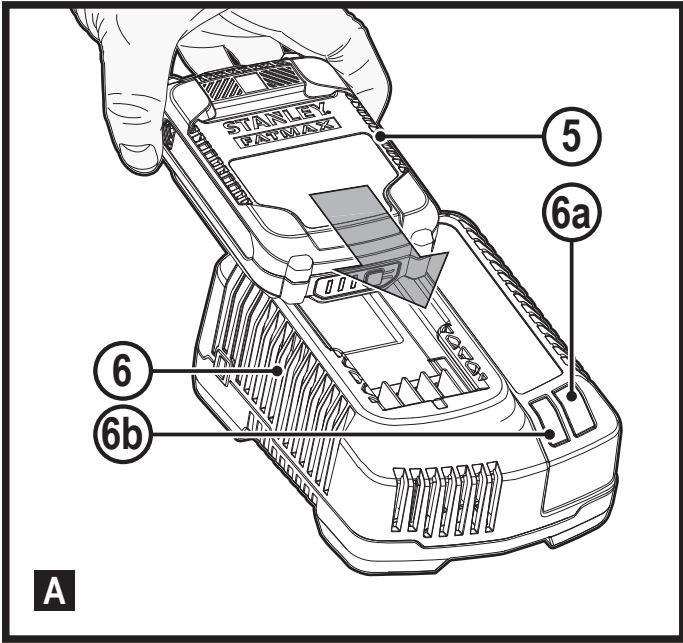


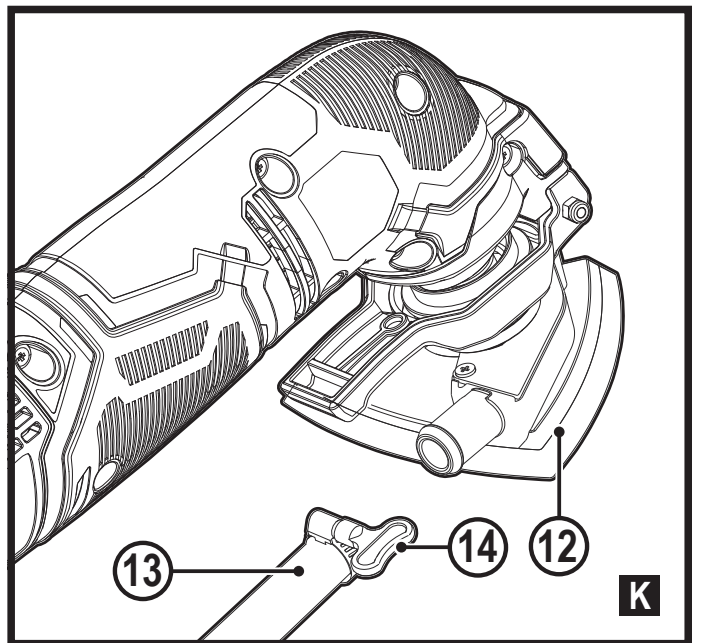
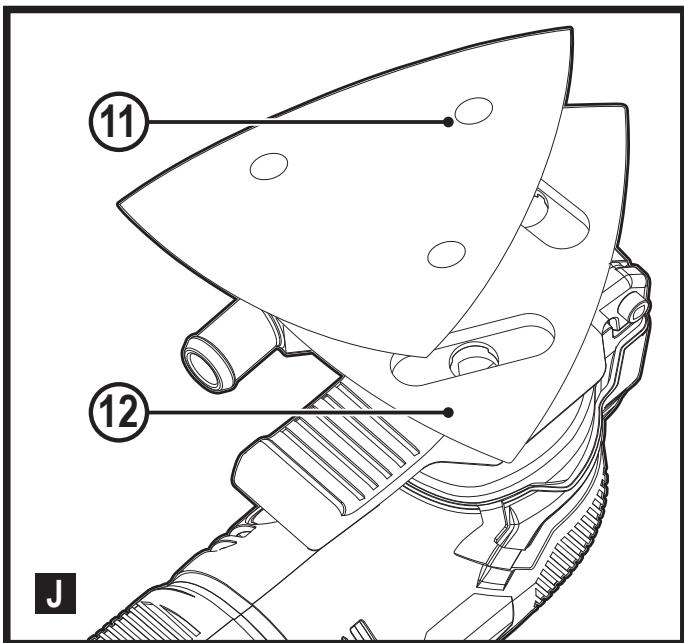
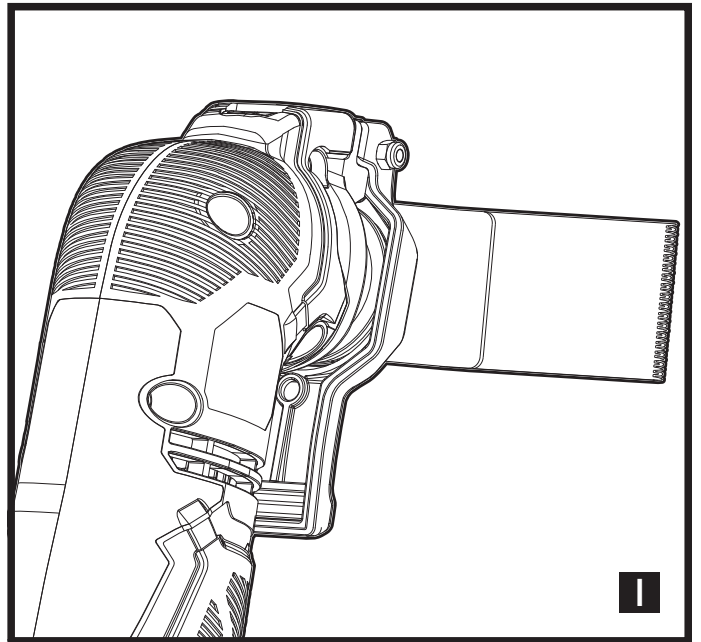
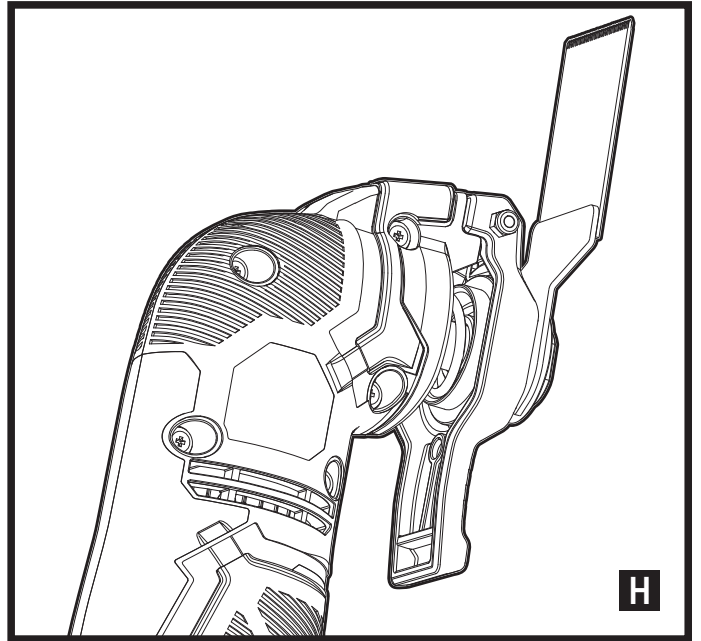
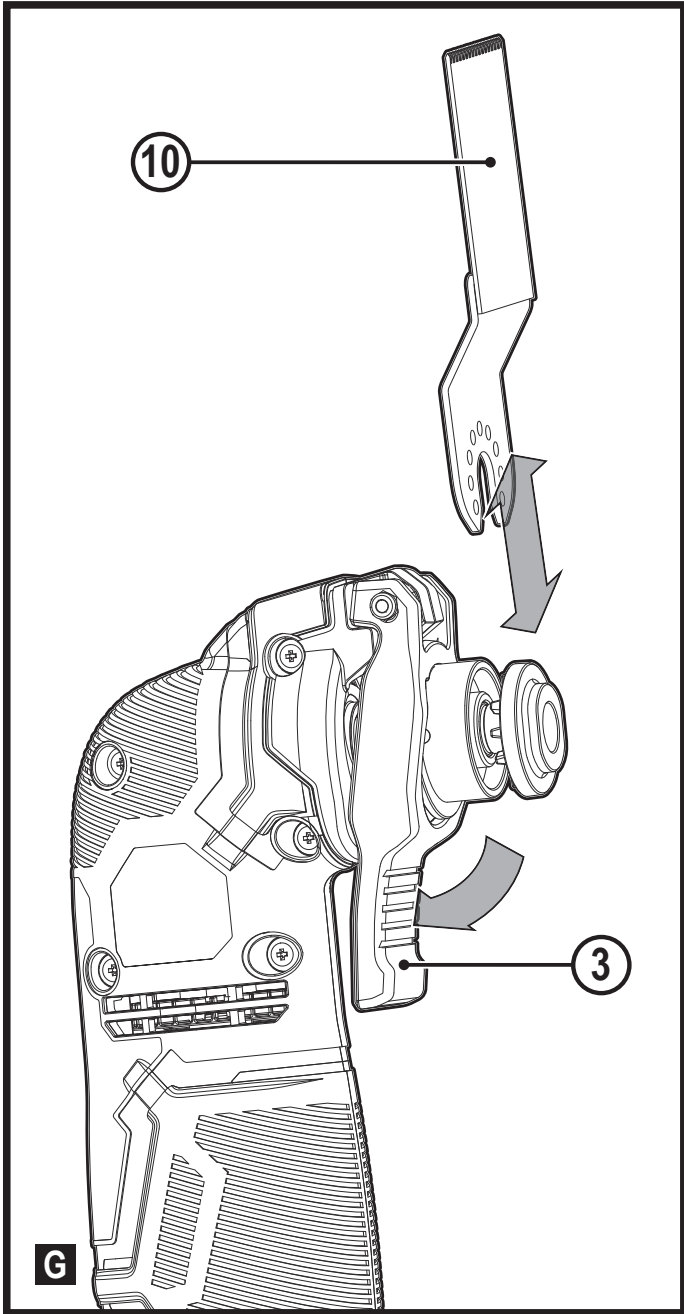
359208 - 42 BG

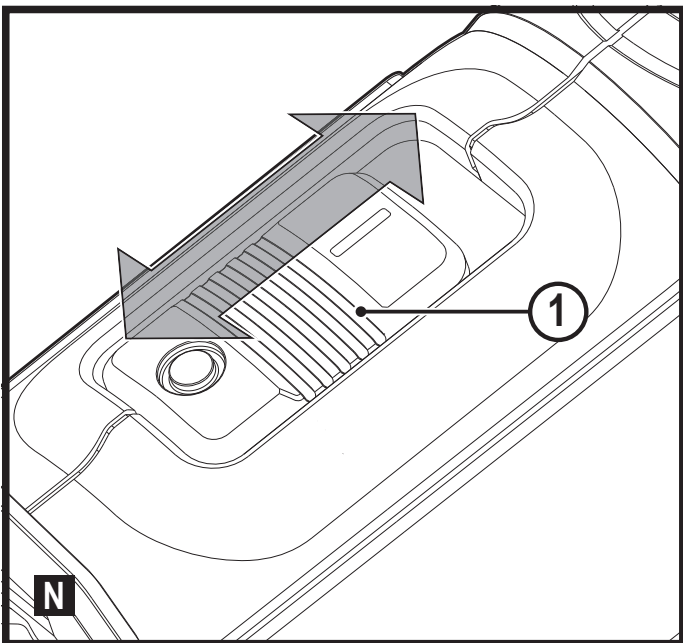
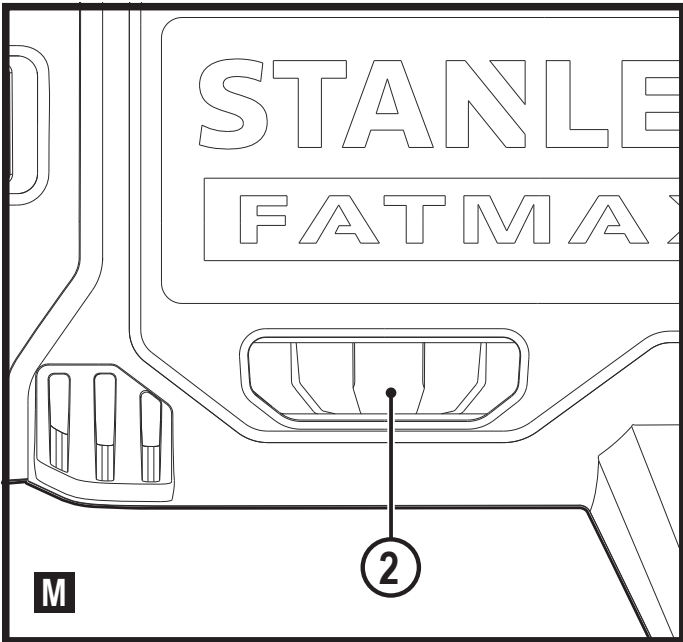
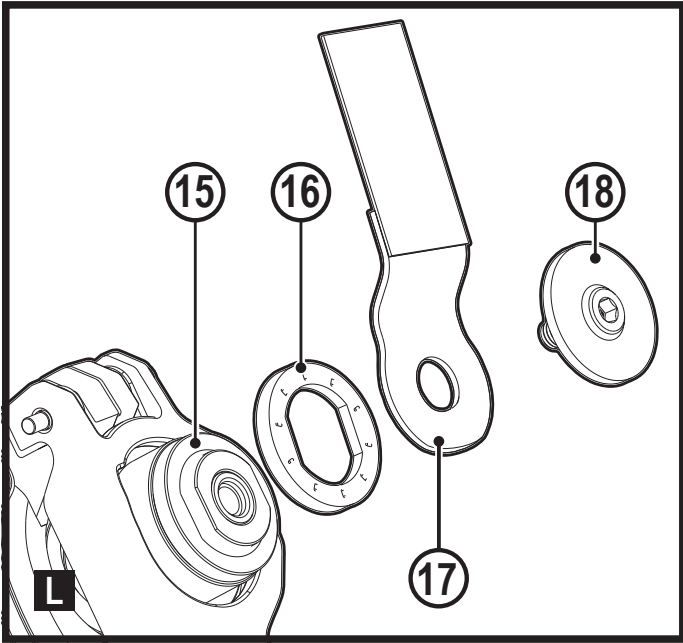
Превод на оригиналните инструкции

www.stanley.eu

SFMCE500







Предназначение

Вашият вибриращ инструмент STANLEY FATMAX SFMCE500 е проектиран за приложения от типа направи си сам, като например шлайфане. Подходящ е също за рязане на дървени материали, пластмаса, гипс, цветни метали и закрепващи елементи (например неутвърдени пирони, скоби), за работа с меки стенни плочки и изстъргване на малки повърхности. Този инструмент е предназначен за професионална и лична употреба от непрофесионални потребители.

Инструкции за безопасност

Общи предупреждения за безопасна работа с електроинструменти



Предупреждение! Прочетете всички предупреждения, инструкции, илюстрации и технически характеристики, предоставени с този електроинструмент. Неспазването на предупрежденията и указанията, изброени по-долу, може да доведе до токов удар, пожар и/или тежки травми.

Запазете всички предупреждения и инструкции за бъдещи справки.

Терминът "електроинструмент" във всички предупреждения, изброени по-долу, се отнася до захранвани (със захранващ кабел) или работещи на батерии (без захранващ кабел) електрически инструменти и машини.

1. Безопасност на работното място

- a. **Пазете работното място чисто и добре осветено.** Безпорядъкът и недостатъчното осветление могат да доведат до трудова злополука.
- б. **Не използвайте електроинструменти в експлозивна среда, като например наличието на запалителни течности, газове или прах.** Електроинструментите произвеждат искри, които могат да възпламенят праха или изпаренията.
- в. **Дръжте деца и странични лица надалече, докато работите с електроинструмента.** Всяко отклоняване на вниманието може да ви накара да загубите контрол.

2. Електрическа безопасност

- a. **Щепселите на електроинструмента трябва да са подходящи за използвания контакт. Никога, по никакъв начин не променяйте щепсела.** Не използвайте адаптери за щепсела със заземени (замасени) електрически инструменти. Непроменените щепсели и контакти намаляват риска от токов удар.

- б. **Избягвайте контакт на тялото със заземени повърхности, като например тръби, радиатори, готварски печки и хладилници.** Съществува повишен риск от токов удар, ако тялото ви е заземено.
 - в. **Не излагайте електроинструментите на дъжд и мокри условия.** Проникването на вода в електроинструмента повишава опасността от токов удар.
 - г. **Не насилвайте електроинструментите. Никога не използвайте кабели за носене, дърпане или изключване на електроинструмента. Пазете кабели далече от топлина, масло, остри ръбове или движещи се части.** Повредените или оплетени кабели увеличават риска от токов удар.
 - д. **Когато работите с електроинструмент на открито, използвайте удължителен кабел, удобен за използване на открито.** Използването на кабел, подходящ за употреба на открито, намалява риска от токов удар.
 - е. **Ако не можете да избегнете работата с електроинструмент на влажно място, използвайте захранване с дефекнтоковата защита (ДТЗ), което на английски е Residual Current Device (RCD).** Употребата на RCD намалява риска от токов удар.
- #### 3. Лична безопасност
- a. **Бъдете нащрек, внимавайте какво правите и бъдете разумни, когато работите с електроинструмента.** Не използвайте електроинструмента, когато сте изморени или сте под влияние на наркотици, алкохол или лекарства. Един миг невнимание при работа с електроинструмент може да доведе до сериозни наранявания.
 - б. **Използвайте лични предпазни средства. Винаги носете защита за очите.** Предпазни средства, като противопрахова маска, предпазни обувки, каска или слухова защита, използвани за съответните условия, намаляват личните наранявания.
 - в. **Предотвратяване на случайно задействане. Уверете се, че превключвателят е на позиция изключен, преди да го свържете към източника на захранване и/или към батерийното устройство, преди да вземете или носите инструмента.** Носенето на електроинструмент с пръста на прекъсвача или стартирането на електроинструменти, когато прекъсвачът е на позиция "включен", може да доведе до трудова злополука.
 - г. **Махнете всички регулиращи или гаечни ключове преди да включите електроинструмента.** Прикрепени към въртящи се части на електроинструмента гаечни или регулиращи ключове могат да доведат до наранявания.

- д. **Не се протягайте прекалено. Стойте стабилно на краката си през цялото време.** Това позволява по-добър контрол над електроинструмента в непредвидими ситуации.
 - е. **Обличайте се подходящо. Не носете висящи дрехи или бижута. Пазете косата си, дрехите си и ръкавиците далече от движещите се части.** Висящите дрехи, бижута или дълги коси могат да бъдат захванати от движещи се части.
 - ж. **Ако са предоставени устройства за прахоулавяне или приспособления за събиране, уверете се, че са свързани и използвани правилно.** Използването на тези средства може да намали опасностите свързани с праха.
 - h. **Не допускате поради навика от честото използване на инструмента да пренебрегвате принципите за безопасност при работа с него.** Едно невнимателно действие може да доведе до тежки наранявания в рамките на части от секундата.
- 4. Използване и грижа за електроинструментите**
- а. **Не насилвайте електроинструментите. Използвайте правилния инструмент за вашето приложение.**
Подходящият електроинструмент ще свърши по-добре и по-безопасно работата, при темпото, за което е създаден.
 - б. **Не използвайте електроинструмента, ако превключвачът не го включва и изключва.** Всеки електроинструмент, който не може да се контролира с превключвателя е опасен и трябва да се поправи.
 - в. **Изключете щепсела от захранването и/или батерията на електроинструмента преди извършването на каквото и да е регулиране, смяна на аксесоари или съхраняване на уреда.** Такива предварителни мерки за безопасност намаляват риска от нежелателно задействане на електроинструмента.
 - г. **Съхранявайте преносимите електроинструменти извън досега на деца и не позволявайте на незапознати с електроинструмента и тези инструкции други хора да работят с електроинструмента.**
Електроинструментите са опасни в ръцете на необучени потребители.
 - е. **Поддръжка на електроинструменти и аксесоари. Проверявайте за неправилно разположение или свързване на подвижните звена, за счупване на части и всички други условия, които могат да повлияят на експлоатацията на електроинструментите. При повреда на електроинструмента, задължително го поправете преди да го използвате отново. Много злополуки**

се причиняват от лошо поддържани електрически инструменти.

- е. **Поддържайте режещите инструменти винаги добре заточени и чисти.** Правилно поддържаните режещи инструменти с остри остриета по-трудно могат да се огънат и по-лесно се контролират.
 - ж. **Използвайте електроинструментите, аксесоарите и допълнителните части към тях в съответствие с инструкциите, като взимате предвид работните условия и характера на работата.**
Използването на електроинструмента за работи, различни от тези, за които е предназначен, може да доведе до опасни ситуации.
 - з. **Пазете дръжките и повърхностите за захващане сухи, чисти от масло и грес.** Хлъзгави дръжки и повърхности не са условие за безопасна работа и контрол на инструмента в неочаквани ситуации.
- 5. Употреба и грижа за акумулаторен инструмент**
- а. **Зареждайте само със зарядното устройство, определено от производителя.** Зарядно, което е подходящо за един тип батерии може да създаде риск от пожар, когато се използват с друг тип батерии.
 - б. **Използвайте електроинструмента само с определените за него батерии.** Използването на друг вид батерии може да предизвика нараняване или пожар.
 - в. **Когато батерията не е в употреба, съхранявайте я далече от други метални предмети като кламери, монети, ключове, пирони, винтове или други дребни метални предмети, които могат да направят връзка от един терминал до друг.**
Последствията от късото съединение могат да бъдат изгаряния или пожар.
 - г. **При извънредни обстоятелства от батерията може да изтече течност; избягвайте контакт. Ако случайно попадне на кожата, изплакнете с вода. Ако течността попадне на очите ви, потърсете медицинска помощ.** Изтеклата от батерията течност може да причини дразнене и изгаряния.
 - д. **Не използвайте батериен пакет или инструмент, които са повредени или изменени.** Повредената или модифицирана батерия, може да има непредсказуемо действие, което да доведе до пожар, експлозия или риск от нараняване.
 - е. **Не излагайте батерията или инструмента на огън или на прекомерна температура.** Излагането на огън или температура над 130 °C може да предизвика експлозия. ЗАБЕЛЕЖКА Температурата „130 °C“ може да бъде заменена от температурата „265 °F“.
 - ж. **Следвайте всички инструкции за зареждане и не зареждайте батерията или инструмента извън**

температурния диапазон, посочен в инструкциите. Неправилното зареждане или при температури извън определения диапазон може да повреди батерията и да увеличи риска от пожар.

6. Сервизиране

а. Сервизирането на вашия електроинструмент трябва да се извършва само от квалифицирано лице, като се използват само оригинални резервни части.

Това ще гарантира безопасната употреба на уреда.

б. Никога не поправяйте повредена батерия.

Обслужването на батериите трябва да се извършва само от производителя или упълномощените сервизни агенти.

Допълнителни предупреждения относно безопасността при работа с електроинструменти



Предупреждение! Допълнителни предупреждения за безопасност за ръчни триони.

- ◆ **Дръжте електроинструмента за изолираните повърхности при извършване на операция, при която режещият аксесоар може да засегне скрито окабеляване.** Прерязването на "жив" кабел ще зареди с ток металните части на електроинструмента, в резултат на което оператора може да получи токов удар.
- ◆ **Използвайте скоби или друг практически начин да застопорите и укрепите обработвания детайл към стабилна платформа.** Ако държите детайла с една ръка или е опрян в тялото ви, го прави нестабилен и може да доведе до загуба на контрол.
- ◆ **Дръжте ръцете си извън зоната на рязане.** Никога не се пресягайте под обработвания детайл, по никаква причина. Не поставяйте пръсти или палец в близост до възвратно-постъпателното острие или скобата на острието. Не стабилизирайте триона чрез хващане на плаза.
- ◆ **Поддържайте остриетата остри.** Изтъпените или повредени остриета могат да причинят отклонение на триона при натиск. Винаги използвайте подходящия тип режещ диск за материала на детайла и типа на рязане.
- ◆ **При рязане на тръбите или тръбопроводите се уверете, че в тях няма вода, електрически кабели и др.**
- ◆ **Не докосвайте детайла или ножа веднага след работа с инструмента.** Те мога да станат изключително горещи.
- ◆ **Бъдете наясно със скритите опасности, преди да режете в стени, подове или тавани, проверете за местоположението на окабеляване и тръби.**

◆ **Острието ще продължи да се движи след освобождаването на превключвателя.**

Винаги изключвайте инструмента и изчакайте режещото острие да спре напълно, преди да оставите инструмента долу.

Предупреждение! Стойността на генерираните вибрации по време на действителното използване на електроинструмента може да се различава от обявената стойност, в зависимост от начина, по който се използва инструментът. Нивото на вибрации може да се увеличи над обявените стойности.

◆ Предназначението е описано в това ръководство. Използването на аксесоар, приспособление или изпълнението на каквато и да е операция с този инструмент, различна от препоръчаните в това ръководство, представлява риск от нараняване и/или повреда на имущество.

Безопасност на хората около вас

- ◆ Този уред не е предназначен за употреба от хора (включително деца) с намалени физически, сензорни или умствени възможности, или с липса на знания, освен ако не са под наблюдение или не са били инструктирани относно употребата на устройството от човек, отговорен за тяхната безопасност.
- ◆ На децата не трябва да се позволява да играят с уреда.

Вибрация

Стойностите на декларираното ниво на излъчвани вибрации, които са обявени в техническите данни и в декларацията за съответствие, са измерени в съответствие със стандартен метод за тестване, предоставен от EN62841 и може да се използват за сравнение на един инструмент с друг. Декларираните стойности на излъчваните вибрации могат, също така да бъдат използвани при предварителната оценка за излагането.

Предупреждение! Стойността на генерираните вибрации по време на действителното използване на електроинструмента може да се различава от обявената стойност, в зависимост от начина, по който се използва инструментът. Нивото на вибрации може да се увеличи над обявените стойности.

При оценяване на вибрациите на излагане за определяне на мерките за безопасност, изисквани от 2002/44/ЕО за защита на лица, които редовно използват електрически инструменти при работа, трябва да се направи оценка на излагането на вибрации, действителните условия на употреба и начина, по който се използва инструмента, включително като се вземат предвид всички части на работния цикъл, като например време, когато

инструментът е изключен и когато се работи на празен ход, в допълнение към времето за задействане.

Допълнителни рискове.

Допълнителни остатъчни рискове могат да възникнат при използването на инструмента, и не могат да бъдат включени в приложените предупреждения за безопасност. Тези рискове могат да бъдат причинени от неправилна употреба, продължителна употреба и др.

Въпреки прилагането на съответните правила за безопасност и използването на уреди за безопасност, някои допълнителни рискове не могат да бъдат избегнати. Те включват:

- ◆ Наранявания, причинени от докосване до въртящи се/движещи се части.
- ◆ Наранявания, причинени от смяна на части, остриета или аксесоари.
- ◆ Наранявания, причинени от продължителна употреба на инструмента. Когато използвате някой инструмент за продължителни периоди от време, е необходимо да си взимате редовни почивки.
- ◆ Увреждане на слуха.
- ◆ Опасност за здравето причинена от дишане на прах, образуван при работа с вашия инструмент (пример: работа с дърво, особено с дъб, бук и MDF.)

Етикети по инструмента

Следните пиктограми са показани на инструмента, заедно с кода на датата:



Предупреждение! За да намалите риска от наранявания, прочетете ръководството с инструкции.

Допълнителни инструкции за безопасност за батерии и зарядни устройства

Батерии

- ◆ Никога и по никаква причина не се опитвайте да ги отваряте.
- ◆ Не излагайте батерията на вода.
- ◆ Не съхранявайте на места, където температурата може да превиши 40 °C.
- ◆ Зареждайте само при температура на околната среда между 10 °C и 40 °C.
- ◆ Зареждайте само, като използвате предоставеното с инструмента зарядно устройство.
- ◆ Когато изхвърляте батерии, следвайте инструкциите от раздела "Защита на околната среда".



Да не се опитва зареждане на повредени батерии.

Зарядни устройства

- ◆ Зарядното устройство на STANLEY FATMAX да се използва само за зареждане на батерията в инструмента, с която е доставен. Други батерии може да избухнат и да причинят наранявания и щети.
- ◆ Никога да не се опитва зареждане на сухи батерии.
- ◆ Веднага сменяйте повредените кабели.
- ◆ Не излагайте инструмента на вода.
- ◆ Не отваряйте зарядното устройство.
- ◆ Не експериментирайте със зарядното устройство.



Зарядното устройство е предназначено само за работа на закрито.



Прочетете инструкциите преди употреба.

Електрическа безопасност



Вашето зарядно устройство е двойно изолирано; затова не се изисква заземяване. Винаги проверявайте дали захванващото напрежение отговаря на напрежението на табелката. Никога не се опитвайте да замените зарядното устройство с обикновен захванващ кабел.

- ◆ Ако захванващият кабел е повреден, трябва да се смени от производителя или от оторизиран сервизен център на STANLEY FATMAX, за да се предотврати злополука.

Характеристики

Вашият инструмент има всички или някои от следните характеристики.

1. Превключвател за вкл./изкл.
2. Ключ за променливи обороти
3. Super-lok™ лост за безинструментно захващане на аксесоари
4. LED работна лампа

Употреба

Предупреждение! Оставете инструмента да работи със собствената си скорост.

Не претоварвайте.

Зареждане на батерията (Фиг. А)

Батерията трябва да се зареди преди първата употреба и всеки път, когато не може да произведе достатъчно мощност при извършване на работа, която е била лесно изпълнима преди това.

Батерията може да се загрее по време на зареждането; това е нормално и не представлява проблем.

Предупреждение! Не зареждайте батерията при околни температури под 10 °C или над 40 °C. Препоръчвана температура за зареждане: припл. 24 °C.

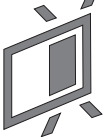

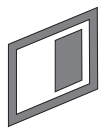


Забележка: Зарядното устройство няма да зареди батерията, ако температурата на гнездото за батерии е по ниска от 10 °C или е над 40°C.

Батерията трябва да бъде оставена в зарядното устройство и зареждането ще започне автоматично, когато температурата в клетката се затопли или охлади.

Забележка: За да подситеgurите максимална работа и живот на литиево-йонни акумулаторни пакети, заредете напълно акумулаторния пакет преди първа употреба.

- ◆ Включете зарядното устройство (6) в подходящ контакт, преди да вкарате акумулаторния пакет (5).
- ◆ Зелената светлина за зареждане (6a) ще присветва продължително, за да покаже, че зареждането е започнало.
- ◆ Завършването на зареждането ще бъде отбелязано с непрекъснато включена зелена светлинка за зареждане (6a). Батерияният пакет (5) е напълно зареден и може да се сваля и използва или да се остави в зарядното устройство (6).
- ◆ Заредете изпразнените батерии до 1 седмица след изпразването. Животът на батерията ще намалее значително, ако се съхранява в изпразнено състояние.

Светодиодни светлини за режимите на зарядното устройство

	Зареждане: Зелен пулсиращ светодиод	
	Напълно зареден: Зелен постоянен светодиод	
	Горещ/студен пакет закъснение: Зелен пулсиращ светодиод Червен постоянен светодиод	

Забележка: Това съвместимо зарядно устройство(а) няма да зарежда погрешен акумулаторен пакет. Зарядното устройство ще покаже грешка в батерията, като откаже да светне.

Забележка: Това може и да означава проблем със зарядното устройство. Ако зарядното устройство указва

проблем, занесете зарядното устройство и батерията за тестване в упълномощен сервизен център.

Оставяне на батерията в зарядното устройство

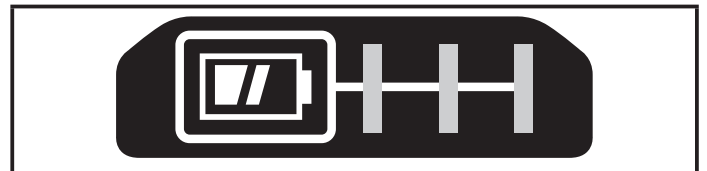
Зарядното устройство и батерияният пакет могат да бъдат оставени свързани с непрекъснато светеща светодиодна лампа. Зарядното устройство ще запази батерияният пакет напълно зареден.

Горещ/студен пакет закъснение

Когато зарядното устройство открие батерия, която е прекалено гореща или твърде студена, тя автоматично стартира забавяне със закъснение за гореща/студена батерия, зеленият светодиод (6a) ще мига периодично, докато червеният светодиод (6b) ще продължи да свети непрекъснато, спирайки зареждането, когато батерията е достигнала подходяща температура. Зарядното устройство тогава автоматично се превключва към режим на зареждане. Тази характеристика осигурява максимален живот на батерията.

Индикатор за състоянието на батерията (Фиг. В)

Батерията включва индикатор за състояние на зареждане, за да се определи бързо степента на живот на батерията, както е показано на фигура В. С натискане на бутона за състояние на зареждане (5a) можете лесно да видите заряда, останал в батерията, както е показано на фигура В.



Монтаж и сваляне на батерияния пакет от инструмента

Предупреждение! Уверете се, че заключващия бутон е активиран, за да се предотврати задействане на превключвателя, преди поставяне или сваляне на батерията.

Монтаж на акумулаторен пакет (Фиг. С)

- ◆ Вкарайте батерияния пакет здраво в инструмента, докато не чуете щракване, както е показано на фигура С. Уверете се, че батерияният пакет е напълно поставен и напълно заключен на позиция.

Сваляне на батерияния пакет (Фиг. D)

- ◆ Натиснете бутона за освобождаване на батерията (5b), както е показано на фигура D и издърпайте батерияния пакет извън инструмента.

Кука за колан (допълнителен аксесоар) (Фиг. E, F)

Предупреждение! За да намалите риска от сериозно нараняване, поставете бутона за движение напред/назад

в положение за заключване или изключете инструмента от електрическата мрежа, преди да регулирате или свалят/ поставят представки или аксесоари.

Едно нежелано задействане на инструмента може да предизвика наранявания.

Предупреждение! За да намалите риска от сериозни наранявания, използвайте куката за колан (7) САМО, за да окачвате инструмента на работен колан.

НЕ използвайте куката за колан (7) за тетъринг или за закрепване на инструмента към човек или предмет по време на употреба. НЕ окачвайте инструмента над главата си, и не окачвайте предмети на куката за колана.

Предупреждение! За да намалите риска от сериозни лични наранявания, се уверете, че винта (8), който държи куката за колан, е здраво завинтен.

Забележка: Когато окачвате или сменяте куката за колан (7), използвайте само предоставеният винт (8). Завинтете винта много здраво.

Куката за колан (7) може да се закачва от всяка страна на инструмента само с помощта на предоставеният винт (8), за да е удобно както за десничари, така и за левичари. Ако куката не ви е необходима, може да бъде свалена от инструмента.

За да преместите куката за колан, свалете винта (8), който държи на място куката за колан (7), и след това сглобете на противоположната страна.

Завинтете винта много здраво (8).

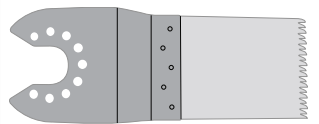
Забележка: Предлагат се различни куки за стена и конфигурации за съхранение.

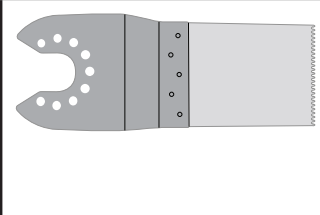
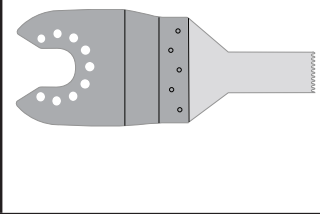
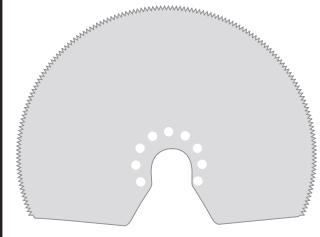
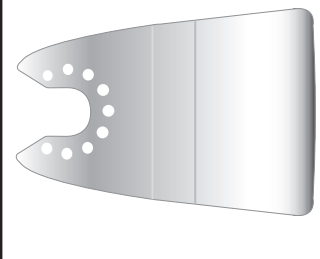
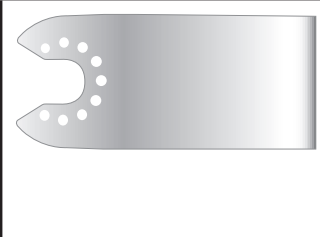
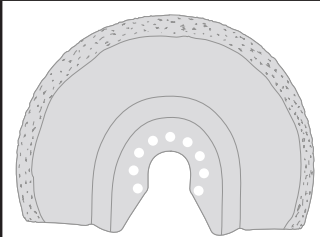
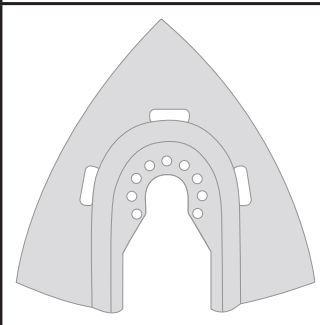
Моля, посетете нашия уебсайт www.stanley.eu/3 за допълнителна информация.

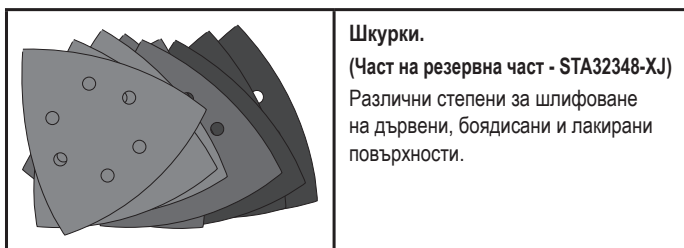
Допълнителни приспособления

Вашият инструмент има всички или някои от следните аксесоари.

Работата на вашия инструмент зависи от използваните допълнителни приспособления. Приспособленията на STANLEY FATMAX са създадени по стандарти за високо качество с цел да повишат ефективността на работа на вашия инструмент. Чрез използването на тези допълнителни приспособления вие ще получите най-доброто от работата с вашия инструмент.

	<p>Прецизно рязане на режещия диск за дървени материали и мека пластмаса. (Част на резервна част - STA26105-XJ) Разделяне, потопяване и рязане на дърво и мека пластмаса. Идеален за работа на врати, первази, прозорци и подови настилки.</p>
--	---

	<p>Режещ диск за потапящо рязане за дърво и метал. (Част на резервна част - STA26110-XJ) Разделяне, потапяне и разрязване на дърво, пластмаса, тънкостенни нежелязни тръби и пресовани елементи, пирони и винтове.</p>
	<p>Режещ диск за потапящо рязане за дърво и метал. (Част на резервна част - STA26115-XJ) Разделяне, потапяне и разрязване на дърво, пластмаса, тънкостенни нежелязни тръби и пресовани елементи.</p>
	<p>Сегментиран режещ диск. (Част на резервна част - STA26120-XJ) Острие с дълъг живот, което е идеално за рязане на дърво, пластмаса, тънкостенни желязни и нежелязни материали.</p>
	<p>Твърд скрепер. (Част на резервна част - STA26135-XJ) Идеален за отстраняване на твърд и мек материал от плоски повърхности, като отстраняване на винилова настилка, запепало килимно лепило, лепило за плочки за подови настилки, шпакловка, боя и лак.</p>
	<p>Гъвкав скрепер. (Част на резервна част - STA26140-XJ) Идеален за отстраняване на еластомерни материали от твърди плоски повърхности в труднодостъпни места като силиконов уплътнител и други уплътняващи материали.</p>
	<p>Острие за отстраняване на карбидна фугираща смес. (Част на резервна част - STA26125-XJ) Повърхност с карбидно покритие, идеално за почистване на лепило и плочки от плоски повърхности и за бързо отстраняване на излишци от дърво, ПДЧ и фибростъкло.</p>
	<p>Карбиден разп. (Част на резервна част - STA26130-XJ) Повърхност с покритие от карбид, идеално за отстраняване на разтвори и за бързо отстраняване на натрупвания от пластмаса, ПДЧ и фибростъкло.</p>



- ◆ Натиснете адаптера здраво и равномерно към шлифовъчната основа.
- ◆ Закрепете адаптера, като завъртите заключващата гайка (14) по посока на часовниковата стрелка.
- ◆ Свържете прахосмукачка към адаптера за изсмукване на прах.

Свалете адаптера за прахоулавяне.

- ◆ Завъртете фиксиращата гайка (14) обратно на часовниковата стрелка.
- ◆ Издърпайте адаптера за изсмукване на прах (13) от шлифовъчната основа (12).

Монтиране на алтернативни аксесоари (фиг. L)

- ◆ Поставете разделителя (16) върху втулката (15).
- ◆ Поставете алтернативния аксесоар (17) върху втулката (15).
- ◆ Закрепете фиксиращия болт (18) на място, за да осигурите плътно прилягане на алтернативния аксесоар (17).

Забележка: Разделителят и фиксиращият болт не се използват за закрепване на аксесоари от STANLEY FATMAX. Аксесоарите от STANLEY FATMAX са прикрепени с помощта на затягащият безинструментен лост за аксесоар Super-lok™.

Употреба

Предупреждение! Оставете инструмента да работи със собствената си скорост. Не претоварвайте.

Предупреждение! Преди да започнете рязане в стени, подове или тавани, проверете за разположението на окабеляване и тръби.

Променлив контрол на скоростта (фиг. M)

Променливото управление на оборотите ви позволява да адаптирате оборотите на инструмента към дадено приложение.

- ◆ Задайте контрола на променливите обороти (2) на желаните настройки. При настройка 1 инструментът ще работи при ниска скорост от 8000 мин⁻¹.
- ◆ При настройка 6 инструментът ще работи с максимална скорост 18 000 мин⁻¹.

Включване и изключване (фиг. N)

- ◆ За да включите инструмента, плъзнете ключа за включване и изключване (1) на (позиция I).
- ◆ За да изключите инструмента, плъзнете превключвателя за включване/изключване (1) отзад (позиция O).

LED работна лампа

Работната LED светлина (4) се активира автоматично при включване на инструмента.

Сглобяване

Монтаж и сваляне на аксесоарите (фиг. G - L)

Предупреждение! Преди да поставите аксесоар, изключете инструмента от мрежовото захранване/ Извадете батерията от инструмента.

Поставяне на STANLEY FATMAX аксесоар (фиг. G - I)

- ◆ Задръжте инструмента и стиснете лоста за захващане на аксесоара (3).
- ◆ Плъзнете приспособлението (10) между дръжката и държача на аксесоара, като се уверите, че аксесоарът включва всички осем щифта на държача и е подравнен с дръжката.
- ◆ Освободете лоста за закрепване на аксесоара.

Забележка: Някои аксесоари, като скрепери и ножове, могат да бъдат монтирани под ъгъл, ако е необходимо (фиг. I).

Сваляне на аксесоар на STANLEY FATMAX

- ◆ Задръжте инструмента и стиснете лоста за захващане на аксесоара (3).
- ◆ Издърпайте аксесоара от инструмента, като се уверите, че аксесоарът е изваден от всичките осем щифта на държача.
- ◆ Освободете лоста за закрепване на аксесоара.

Предупреждение: Трябва да се носят ръкавици при сваляне на аксесоари, понеже може да са нагорещени по време на употреба.

Поставяне на шкурка (фиг. J)

- ◆ Изравнете шкурката (11) с шлифовъчната основа (12), както е показано.
- ◆ Натискайте листа здраво и равномерно върху шлифовъчната основа, като се уверите, че дупките в шкурката съвпадат с дупките в основата.

Сваляне на шкурка

- ◆ Издърпайте шкурката от шлифовъчната основа (12).

Предупреждение! Никога не използвайте шлифовъчната основа без поставена шкурка или аксесоар.

Поставяне на адаптера за прахоулавяне (фиг. K)

- ◆ Изравнете адаптера за изсмукване на прах (13) с шлифовъчната основа (12), както е показано.

Индикатор за ниска батерия

Ако светодиодната работна лампа (4) започне бързо и непрекъснато да мига, когато включването на инструмента е натиснато, мощността на батерията е изчерпана и батерията трябва да се презареди.

За разлика от другите видове батерии, литиево-йонните батерии доставят захранване без изbledняване за цялото им време на работа. Инструментът няма да изпита бавна, постепенна загуба на мощност, докато работите. За да сигнализира, че батерията е в края на времето си на работа и трябва да се зарежда, захранването на инструмента ще спадне бързо.

Забележка: Също така, светодиода може да мига поради претоварване или висока температура (вижте Защита на батерията).

Съвети за оптимална употреба

- ◆ Винаги дръжте стабилно инструмента. За прецизна работа дръжте инструмента близо до предната част.
- ◆ Затягайте детайла, когато е възможно, особено когато използвате режещи остриета.
- ◆ Не упражнявайте прекалено много налягане върху инструмента.
- ◆ Винаги използвайте подходящия тип приспособление за материала на детайла и типа на рязане.
- ◆ Редовно проверявайте състоянието на аксесоарите. Сменете при необходимост.
- ◆ Маркирайте желаната начална точка.
- ◆ Включете инструмента и бавно вкарайте приставките в детайла в желаната начална точка.
- ◆ Затегнете парче шперплат или меко дърво към гърба на детайла и режете през комбинацията, за да получите видим разрез.
- ◆ Не натискайте режещото острие в детайла. Обърнете внимание, че рязането на ламарина обикновено отнема повече време, отколкото рязането на по-дебели дървени детайли.
- ◆ Преди рязането на метал, размажете тънък слой масло по протежение на линията на рязане.
- ◆ Редовно проверявайте състоянието на шкурката.
- ◆ На много неравномерни повърхности или при отстраняване на слоеве от боя, започнете с груба шкурка. На друга повърхност, стартирайте със средно груба шкурка. И в двата случая, постепенно сменяйте с фино опесачаване за гладък завършек.
- ◆ Консултирайте се с вашият доставчик за повече информация, относно наличните аксесоари.

Поддръжка

Вашият инструмент на STANLEY FATMAX е създаден за продължителна и дългосрочна работа с минимална поддръжка. Продължителната и задоволителна работа

зависи от правилната грижа за инструмента и от редовното почистване.

Предупреждение! Преди извършването на каквато и да е поддръжка на жичен или безжичен електроинструмент:

- ◆ Изключете инструмента/уредата и от електрическата мрежа.
- ◆ Или изключете и свалете батерията от уреда/инструмента, ако уредът/инструментът има отделен пакет с батерии.
- ◆ Или източете батерията докрай, ако е интегрална и след това изключете.
- ◆ Редовно почиствайте вентилационните отвори в уреда/инструмента/зарядното устройство с мека четка или суха кърпа.
- ◆ Редовно почиствайте корпуса на двигателя с помощта на чиста мокра кърпа. Не използвайте абразивен препарат или такъв на разтворителна основа.

Замяна на щепсела

(само за Великобритания и Ирландия)

Ако трябва да се сложи нов щепсел:

- ◆ Изхвърлете безопасно стария щепсел.
- ◆ Свържете кафявата жица към живия терминал в новият щепсел.
- ◆ Свържете синята жица към неутралния терминал.

Предупреждение! Не трябва да се прави свързване към заземяния терминал.

Следвайте инструкциите за монтаж, които се предоставят с висококачествените щепсели.

Препоръчителен предпазител: 5 А.

Защита на околната среда



Разделно събиране. Продуктите и батериите, отбелязани с този символ не трябва да се изхвърлят с битовите отпадъци.

Продуктите и батериите съдържат материали, които могат да бъдат възстановени или рециклирани, което намаляване търсенето на суровини.

Моля, рециклирайте електрически продукти и батериите в съответствие с местните разпоредби. Повече информация можете да намерите на www.2helpU.com.

Технически данни

SFMCE500 (Тип 1)		
Напрежение	V _{DC}	18
Скорост на празен ход	мин ⁻¹	8000 - 18000
Осцилиращ ъгъл	Степен	1,4 или 2,8
Тегло	кг	1,4

Зарядно устройство		SFMCB11	SFMCB12	SFMCB14
Входящо напрежение	V _{AC}	230	230	230
Изходно напрежение	V _{DC}	18	18	18
Ток	A	1,25	2	4

Батерия		SFMCB201	SFMCB202	SFMCB204	SFMCB206
Напрежение	V _{dc}	18	18	18	18
Капацитет	Ah	1,5	2,0	4,0	6,0
Тип		Литиево-йонни	Литиево-йонни	Литиево-йонни	Литиево-йонни

Ниво на звуковото налягане според EN62841:	
Звуково налягане (L _{ра})	85 dB(A), колебание (K) 3 dB(A)
Звукова мощност (L _{WA})	96 dB(A), колебание (K) 3 dB(A)

Общи стойности на вибрациите (триаксална векторна сума) според EN62841:	
Рязане на дърво (a _{н,св})	6,3 м/сек. ² , несигурност (K) 1,5 м/сек. ²
Рязане на метал (a _{н,св})	7,5 м/сек. ² , несигурност (K) 1,5 м/сек. ²
Шлифоване (a _н)	8,2 м/сек. ² , несигурност (K) 1,5 м/сек. ²
Твърд скрепер - отстраняване на залепен килим от под (a _н)	7,9 м/сек. ² , (K) 1,5 м/сек. ²
Острие за отстраняване на шпакловка/разтвор - изстъргване на бетон (a _н)	7,5 м/сек. ² , (K) 1,5 м/сек. ²

ЕО декларация за съответствие ДИРЕКТИВА ЗА МАШИНИТЕ



Акумулаторен вибриращ инструмент - SFMCE500

STANLEY Europe декларира, че тези продукти, описани в "технически данни", са в съответствие с:

2006/42/EC, EN 62841-1:2015, EN 62841-2-4:2014

Тези продукти, също така, са съобразени с Директива 2014/30/EC и 2011/65/EC. За повече информация, свържете се с STANLEY Europe на следния адрес или вижте задната страница на ръководството.

Долуподписаният е отговорен за компилацията на техническия файл и прави тази декларация от името на STANLEY FATMAX.

A.P. Smith
Технически Директор Инженеринг
STANLEY FATMAX Europe, Egide Walschaertsstraat14-18,
2800 Mechelen, Белгия
07.08.2019 г.

Гаранция

От STANLEY FATMAX сме уверени в качеството на изделията си и предлагаме изключителна потребителска гаранция от 12 месеца от датата на закупуването. Тази гаранция е само допълнение към вашите законови права, а не ги определя. Гаранцията е валидна на територията на страните членки на ЕС и на европейската свободна търговска зона.

За да изискате гаранцията, тя трябва да е в съответствие с Общите условия на STANLEY FATMAX и ще трябва да представите доказателство за покупката на продавача или на упълномощен сервизен агент. Правилата и условията на 1 годишната гаранция на STANLEY FATMAX и адреса на най-близкия упълномощен сервизен агент можете да намерите на www.2helpU.com, или като се свържете с най-близкия офис на STANLEY FATMAX на адреса, указан в това ръководство.

Моля, посетете нашия уебсайт www.stanley.eu/3, за да регистрирате вашия нов продукт STANLEY FATMAX и да получите актуализации за нови продукти и специални оферти в каталога на STANLEY FATMAX или се свържете с местния офис на Stanley на адреса, посочен в това ръководство. Освен това, на разположение е списък на оторизирани ремонтни агенти на STANLEY FATMAX и пълни подробности за нашата следпродажбена услуга нашата интернет страница: www.stanley.eu/3

Гаранция

Ние в Stanley Europe сме уверени в качеството на своите продукти и предлагаме изключителна гаранция за професионалните потребители на продукта. Тази гаранция е само допълнение към вашите законови договорни права като частен непрофесионален потребител. Гаранцията е валидна на територията на страните членки на ЕС и на европейската свободна търговска зона.

ЕДНОГОДИШНА ПЪЛНА ГАРАНЦИЯ

Ако вашият продукт на Stanley Fat Max се повреди вследствие на дефектни материали или изработка в рамките на 12 месеца от датата на покупката, Stanley Europe гарантира, че ще замени всички дефектни части безплатно, при условие, че:

- ◆ Продуктът е бил използван по предназначение и в съответствие с инструкциите за употреба.
- ◆ Продуктът е подложен на нормално износване;
- ◆ Не са извършвани ремонти от неупълномощени лица;
- ◆ Представено е доказателство за покупка.
- ◆ Продуктът на Stanley Fat Max е върнат в пълен комплект

Ако желаете да предявите иск, се свържете с вашия дистрибутор или проверете къде се намира най-близкият оторизиран агент на Stanley Fat Max в каталога на Stanley Fat Max или се свържете с вашия местен офис на Stanley на посочения в ръководството адрес. Списък на оторизираните сервизни агенти на Stanley Fat Max и пълни подробности за нашето следпродажбено обслужване можете да намерите на интернет адреса ни: **www.stanley.eu/3**

Stanley Black & Decker
Phoenicia Business Center
Strada Turturelelor, nr 11A, Etaj 6, Modul 15,
Sector 3 Bucuresti
Telefon: +4021.320.61.04/05

