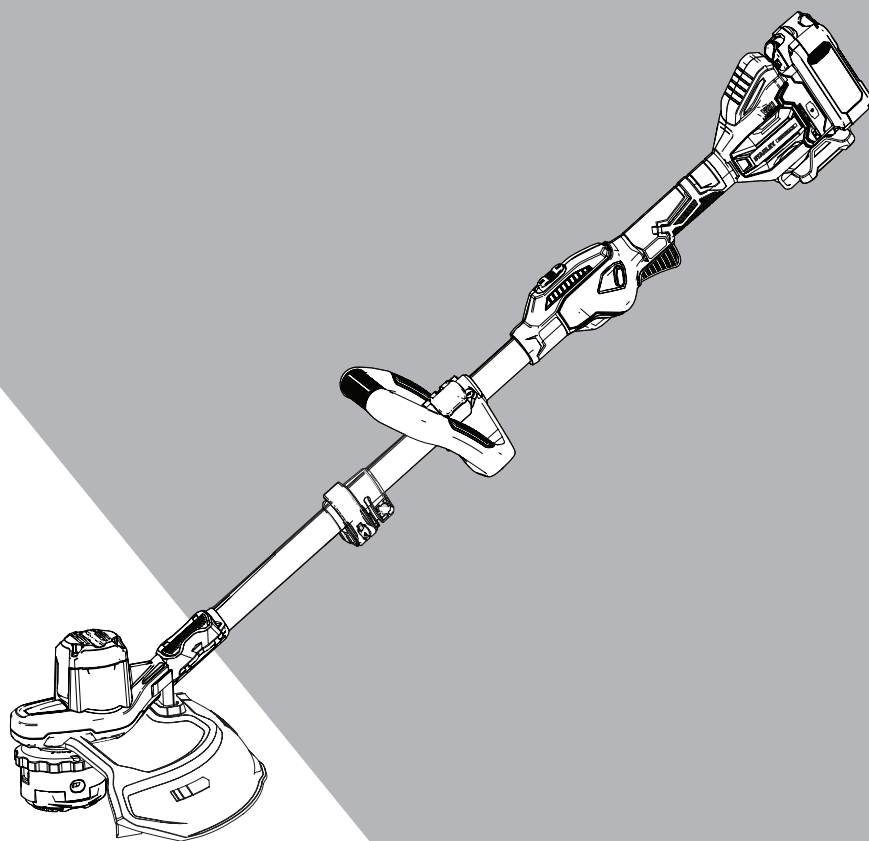


# STANLEY®

# FATMAX®

# V20

# LITHIUM ION

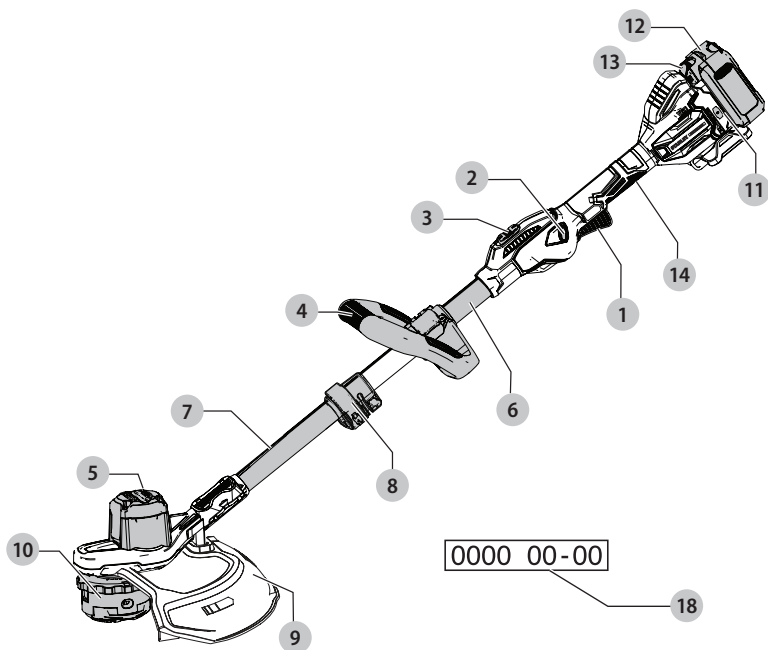


533229 - 43 H

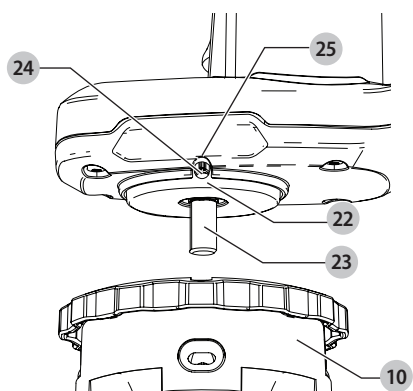
Fordítás az eredeti kezelési útmutató alapján készült

[www.stanleytools.eu](http://www.stanleytools.eu)

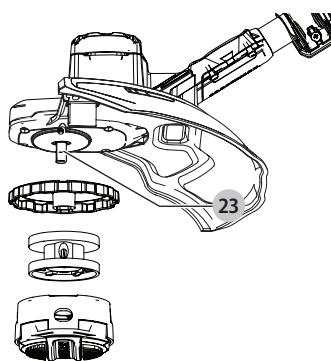
**SFMCSTB933**



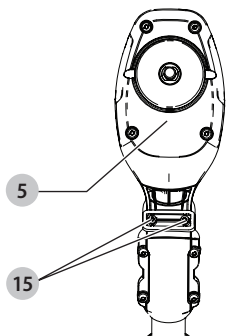
B ábra



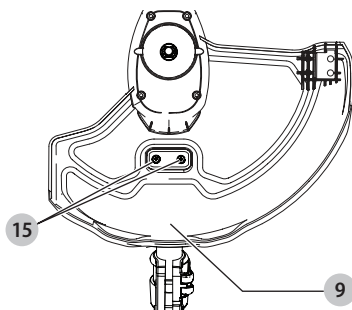
C ábra



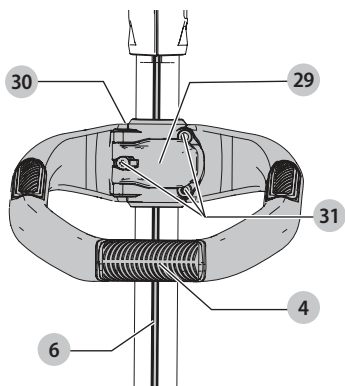
D ábra



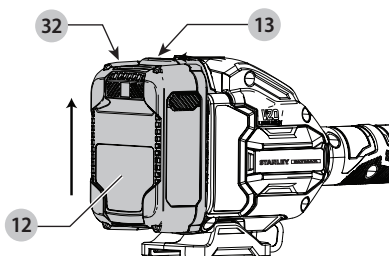
E ábra



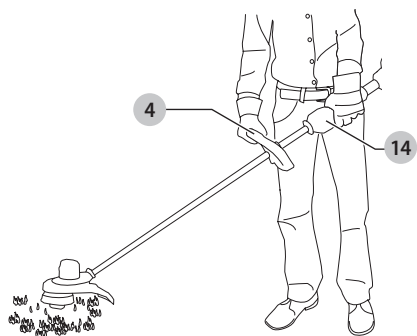
F ábra



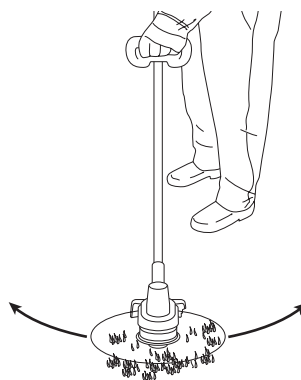
G ábra



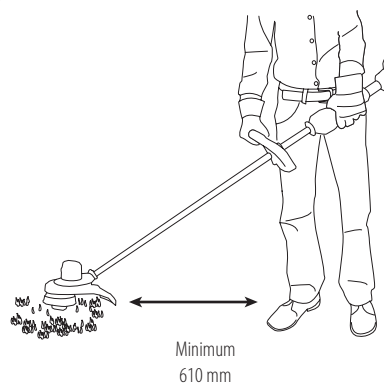
H ábra



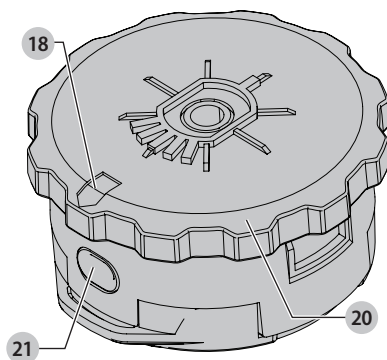
I ábra



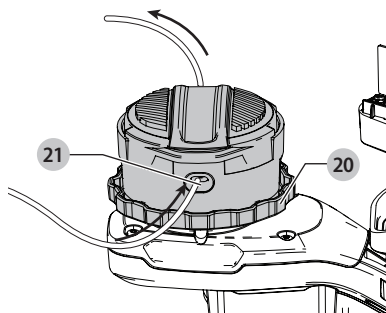
J ábra



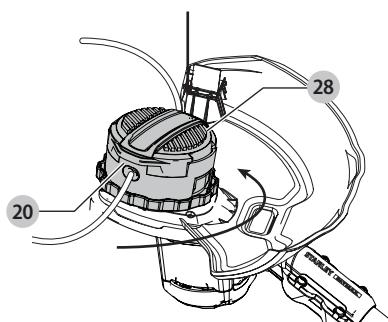
K ábra



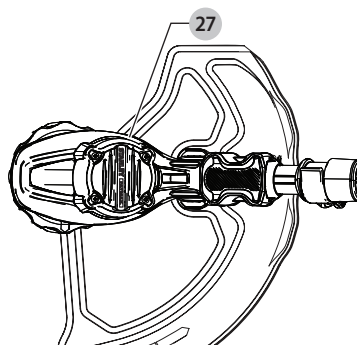
L ábra



M ábra



N ábra



# KEFE NÉLKÜLI FÚKASZA

## SFMCSTB933

### Szívből gratulálunk!

Köszönjük, hogy STANLEY FATMAX szerszámot választott. A szerszám mind professzionális, mind otthoni, nem professzionális felhasználóknak készült.

### Műszaki adatok

SFMCSTB933		
Feszültség	$V_{bc}$	18V
Egyesült Királyság és Írország	$V_{bc}$	18V
Típus		1
FORDULATSZÁM	/perc	4600–6000
Vágásvastagság	mm	330
Súly (akkusomag nélkül)	kg	3,1
Zaj és súlyozott effektív rezgésgyorsulás értékei (három tengely vektorösszege). Fúkasza módban az EN50636-2-91 szabvány szerint:		
$L_{PA}$ (kibocsátott hangnyomásszint)	dB(A)	79,5
$L_{WA}$ (hangteljesítményszint)	dB(A)	94
K (toleranciafaktor az adott hangszintnél)	dB(A)	1,7
Kibocsátott súlyozott effektív rezgésgyorsulás értéke $a_h =$		2,8
Toleranciafaktor K =	$m/s^2$	1,5

Az adatapon megadott súlyozott effektív rezgésgyorsulási értéket az EN50636 szabvány szerinti mérésel határoztuk meg, így az egyes szerszámok rezgésgyorsulási értékei összehasonlíthatók. Az érték felhasználható a súlyozott effektív rezgésgyorsulásnak való kitettség mértékének előzetes becsléséhez is.

**⚠ FIGYELMEZTETÉS:** A szerszámot 8 évnél idősebb gyerekek, csökkent testi, érzékszervi vagy értelmi képességekkel rendelkező vagy megfelelő tapasztalat és ismeretek híján levő személyek kizárólag felügyelet mellett használhatják, illetve, ha elmagyarázták számukra a szerszám biztonságos használatát és megértik a használatával járó veszélyeket. Gyerekek nem játszhatnak a készülékkel. Tisztítását és felhasználói karbantartását gyerekek nem végezhetik felügyelet nélkül.

**⚠ FIGYELMEZTETÉS:** A megadott súlyozott effektív rezgésgyorsulási érték a szerszám főbb alkalmazásaira vonatkozik. Ha más alkalmazásokra, más tartozékokkal használják, vagy nincs megfelelően karbantartva, a súlyozott effektív rezgésgyorsulás a megadott értéktől eltérhet. Ilyen esetben a kezelő munkavégzés teljes időtartama alatt jelentős mértékben megnövekedett súlyozott effektív rezgésgyorsulásnak lehet kitéve.

A súlyozott effektív rezgésgyorsulásnak való kitettség mértékének becslésekor azokat az időtartamokat is figyelembe kell venni, amikor a szerszám ki van kapcsolva, vagy amikor működésben van, de éppen nem végeznek vele munkát. Ilyen esetben a munkavégzés teljes időtartamára számított kitettség mértéke jelentősen csökkenhet. További biztonsági intézkedéseket is kell hozni, amelyek védik a kezelőt a súlyozott effektív rezgésgyorsulás káros hatásától, például: a szerszám és tartozékainak karbantartása, a kezek melegen tartása, munkaritmus megszervezése.

Akkumulátor kategóriaszám	Leadott feszültség	SFMCB12 töltő
SFMCB202	18	X
SFMCB204	18	X
SFMCB206	18	X

Az „X” azt jelöli, hogy az akkusomag kompatibilis a megadott töltővel. Bővebb tájékoztatásért olvassa el a kezelési kézikönyvet.

### EK megfelelési nyilatkozat

#### Gépekre vonatkozó irányelv



#### Kefe nélküli fúkasza

#### SFMCSTB933

A STANLEY FATMAX kijelenti, hogy a **Műszaki adatok** cím alatt ismertetett termékek megfelelnek a következő irányelveknek és szabványoknak:

2006/42/EK, EN60335-1:2012 + A11:2014, EN50636-2-91:2014.

2000/14/EK, Fúkasza, L < 50cm, VI. függelék

DEKRA Testing and Certification GmbH,  
Handwerkstraße 15, 70565 Stuttgart

Tanúsító szervezet címe,

Dinnendahl str. 9, 44809 Bochum Németország

Tanúsító testület azonosító száma: 0158

LWA (mért hangteljesítmény-szint) 94 dB(A),

Toleranciafaktor (K) = 1,7 dB(A),

LWA (garantált hangteljesítmény) 96 dB(A).

Ezek a termékek a 2014/30/EU és a 2011/65/EU irányelveknek is megfelelnek.

További tájékoztatásért forduljon a STANLEY FATMAX vállalatához a következőkben megadott vagy a kézikönyv végén megtalálható elérhetőségeken.

Az aláírás tulajdonosa a műszaki adatok összeállításáért felelős személy, nyilatkozatát a STANLEY FATMAX nevében adja.

*Patrick Diepenbach*

Patrick Diepenbach  
Vezérigazgató, Benelux  
STANLEY FATMAX Europe, Egide Walschaertsstraat14-18,  
2800 Mechelen, Belgium  
2019-10-09

## MEGFELELŐSÉGI NYILATKOZAT A (BIZTONSÁGI) GÉPELLÁTÁSRÓL SZÓLÓ 2008. ÉVI JOGSZABÁLY



### Kefe nélküli fűkasza

#### SFMSTB933

A STANLEY FATMAX kijelenti, hogy a **Műszaki adatok** cím alatt ismertett termékek megfelelnek a következő irányelveknek és szabványoknak:

A gépellátásról (biztonság) szóló 2008. évi jogszabály (Supply of Machinery (Safety) Regulations, 2008, S.I. 2008/1597) (a módosításainak megfelelő állapotban), EN60335-1:2012 + A11:2014, EN50636-2-91:2014.

A környezetben a kültéri használatra szánt berendezések által kibocsátott zajról szóló 2001. évi jogszabály (Noise Emission in the Environment by Equipment for use Outdoors Regulations 2001), S.I. 2001/1701 (a módosításainak megfelelő állapotban), 9. cikkely.

Intertek Testing & Certification Ltd  
Academy Place, 1-9 Brook Street, Brentwood, Essex,  
CM145NQ Egyesült Királyság

Jóváhagyott testület azonosítója: 0359  
LWA (mért hangteljesítmény-szint) 94 dB(A),  
Toleranciafaktor (K) = 1,7 dB(A),  
LWA (garantált hangteljesítmény) 96 dB(A).

Ezek a termékek megfelelnek a következő UK jogszabályok követelményeinek is:

Elektromágneses kompatibilitás jogszabály, 2016, S.I.2016/1091 (a módosításainak megfelelő állapotban).

Egyes veszélyes anyagok elektromos és elektronikus berendezésekben való alkalmazásának korlátozásáról jogszabály, 2012, S.I. 2012/3032 (a módosításainak megfelelő állapotban).

További tájékoztatásért forduljon a STANLEY FATMAX vállalathoz a következőkben megadott vagy a kézikönyv végén megtalálható elérhetőségeken.

Az aláírás tulajdonosa a műszaki adatok összeállításáért felelős személy, nyilatkozatát a STANLEY FATMAX nevében adja.

*Paul Featherstone*

Paul Featherstone  
Termékigazgató - Kültéri termékek csoportja  
Stanley UK,  
270 Bath Road, Slough  
Berkshire SL1 4DX  
Anglia  
2019-10-09



**FIGYELMEZTETÉS:** A sérülés kockázatának csökkentése érdekében olvassa át a kezelési kézikönyvet.

### Definíciók: Biztonsági útmutató

Az alábbi definíciók az egyes figyelmeztető szavakhoz társított veszély súlyosságára utalnak. Kérjük, olvassa át a kézikönyvet, és fordítson figyelmet ezekre a szimbólumokra.



**VESZÉLY:** Olyan közvetlen veszélyt jelez, amelyet ha nem kerülnek el, **halálos vagy súlyos sérülést okoz.**



**FIGYELMEZTETÉS:** Olyan potenciális veszélyhelyzetet jelez, amely **halálos vagy súlyos sérüléshez vezethet.**



**VIGYÁZAT:** Olyan potenciális veszélyhelyzetet jelez, amely **könnyű vagy közepesen súlyos sérüléshez vezethet.**

**MEGJEGYZÉS:** Olyan, **személyi sérüléssel nem fenyegető** gyakorlatot jelöl, amely **anyagi kárt okozhat.**



Áramütés veszélyét jelzi.



Tűzveszélyt jelez.

### BIZTONSÁGTECHNIKAI ÚTUTATÁSOK



**FIGYELMEZTETÉS:** Hálózati áramforrásról működtetett készülékek használatakor a tűz, áramütés, személyi sérülés és anyagi kár veszélyének csökkentése érdekében **be kell tartani többek között a következő biztonsági előírásokat.**



**FIGYELMEZTETÉS:** A készülék használatánál **be kell tartani a biztonsági szabályokat.** A saját és a közelben tartózkodók biztonsága érdekében **kérjük, hogy a készülék használata előtt olvassa át ezeket az útmutatásokat. Kérjük, őrizze meg az útmutatót későbbi használatra.**

- Használata előtt alaposan tanulmányozza át ezt a kézikönyvet.
- A készülék rendeltetésszerű használatát ebben ismertetjük. Az itt nem ajánlott tartozék vagy kiegészítő használata, illetve itt fel nem sorolt műveletek végzése személyi sérülés veszélyével jár.
- Őrizze meg ezt a kézikönyvet későbbi használatra.

## FONTOS

HASZNÁLAT ELŐTT OLVASSA ÁT ALAPOSAN  
ŐRIZZE MEG KÉSŐBBI HASZNÁLATRA

## BIZTONSÁGOS ÜZEMELTETÉSI GYAKORLATOK

### Oktatás

- a) **Alaposan olvassa át az útmutatókat.** Ismerkedjen meg a készülék kezelőszerveivel és helyes használatával.
- b) **Soha ne engedje, hogy gyermekek vagy a használati útmutató nem ismerő személyek használják.** A helyi rendelkezések tartalmazhatnak a kezelő kora vonatkozó korlátozást.
- c) **Ne feledje, hogy a készülék kezelője vagy felhasználója felelős a más személyeknek okozott balesetekért és anyagi károkért.**

### Előkészítés a használatra

- a) **Használat előtt mindig vizsgálja át szemrevételezéssel, nincs-e a gépen sérülés, hiányzó vagy helytelenül felszerelt védőeszköz vagy burkolat.**
- b) **Soha ne használja a készüléket, ha más személyek, különösen gyerekek vagy háziállatok tartózkodnak a közelben.**

### Kezelés

- a) Amikor a készülékkel dolgozik, mindig viseljen védőszemüveget és masszív cipőt.
- b) Rossz időjárási körülmények között, különösen villámlásveszély idején kerülje a készülék használatát.
- c) Csak nappali fény vagy jó mesterséges világítás mellett használja.
- d) **Soha ne dolgozzon vele, ha a védőlemez sérült vagy nincs a helyén.**
- e) Csak akkor indítsa be a motort, amikor keze és lába távol van a vágókésektől.
- f) **Mindig áramtalanítsa a készüléket** (azaz húzza ki a dugaszát a konnektorból, távolítsa el a letiltó eszközt, vagy vegye ki az akkumulátort):
  - mielőtt őrizetlenül hagyja a készüléket;
  - mielőtt eltávolítja az eltömődést;
  - mielőtt ellenőrzést, tisztítást vagy beállítást végez a készüléken;
  - miután idegen tárgyba ütközött a készülék;
  - amikor rendellenesen rázkódni kezd.
- g) Vigyázzon, a vágókések ne okozzanak sérülést a kezén és a lábán.
- h) Mindig győződjön meg arról, hogy a szellőzőnyílások törmeléktől mentesek.

- i) **Távolítsa el az olyan tárgyakat (pl. faágak, kövek), amelyek visszarúgást okozhatnak.**
- j) Ellenőrizze, nincsenek-e a gépen meglazult kötélemek vagy nem sérültek-e meg **alkatrészek, pl. nincs-e repedés a vágószerkezeten.**

## Karbantartás és tárolás

- a) **Áramtalanítsa a gépet** (azaz húzza ki a dugaszát a konnektorból, távolítsa el a letiltó eszközt, vagy vegye ki az akkumulátort), mielőtt a karbantartásába vagy tisztításába kezd.
- b) Csak a gyártó által ajánlott cserealkatrészeket és tartozékokat használjon fel.
- c) **Rendszeresen vizsgálja át és tartsa karban a készüléket.** Csak arra jogosult szakemberrel javíttassa.
- d) Amikor nem használja, olyan helyen tárolja, ahol gyerekek nem férnek hozzá.
- e) Szállításához és tárolásához tegyen fel védőborítást a fém vágókésekre.
- f) Tárolás előtt tisztítsa meg, a fém vágókések védőborításával együtt.

## TOVÁBBI BIZTONSÁGI ÚTMUTATÁSOK FÚKASZÁKHOZ



### FIGYELMEZTETÉS:

A vágókések a motor kikapcsolása után egy ideig még forognak.

- A lábszára védelmére viseljen hosszúnadrágot.
- A készülék használata előtt ellenőrizze, nincsenek-e a vágás útjában botok, kövek, drótok vagy más akadályok.
- Csak függőleges helyzetben használja a készüléket, a damil pedig a talaj közelében legyen. Más helyzetben soha ne kapcsolja be.
- Lassú mozdulatokat téve dolgozzon a készülékkel. Gondoljon arra, hogy a frissen vágott fű nedves és csúszós.
- Meredek lejtőn ne dolgozzon. Lejtőn keresztirányban, nem pedig fel-le irányban haladva végezze a munkát.
- Működésben lévő készülékkel ne keresztezen kavicsos ösvényt vagy utat.
- Soha ne érjen a damilhoz, amíg a készülék működésben van.
- Addig ne tegye le, amíg a damil teljesen le nem állt.
- Csak a megfelelő típusú damilt használja. Soha ne használjon fémszálás damilt vagy horgászsinórt.
- Kezét, lábát mindig, de különösen a motor bekapcsolásakor tartsa távol a damiltól és a vágókéstől.
- A készüléket használat előtt, illetve, ha azt ütés érte, ellenőrizze, nem sérült vagy kopott-e, és szükség esetén javítsa meg.
- Ügyeljen arra, hogy sérülést ne szenvedjen a damil hosszának kiigazítására szolgáló alkatrész miatt. Új damil kihúzása után még bekapcsolás előtt mindig állítsa normál működési helyzetébe a készüléket.
- A gyerekekre szorosan felügyelni kell, amikor a közelükben használják a készüléket.

- *Túl fiatal vagy fogyatékkal élő személyek csak felügyelet mellett használhatják.*
- *A készülék nem játékszer.*
- *Csak száraz helyen dolgozzon vele. Ne hagyja, hogy nedvesség érje.*
- *Ne merítse vízbe.*
- *Ne nyissa fel a burkolatot. Nincsenek benne felhasználó által szervizelhető alkatrészek.*
- *Ne használja robbanásveszélyes légtérben, például ahol gyúlékony folyadékok, gázok vagy por vannak jelen.*
- *Amikor a készüléket járműben tárolja, illetve szállítja, vagy a csomagtartóban tartsa, vagy kötözze le, hogy hirtelen sebesség- vagy irányváltáskor ne mozdulhasson el.*
- *A használaton kívüli készüléket száraz, jól szellőző helyen, gyermekektől elzárva tartsa.*
- *Ügyeljen arra, hogy gyerekek ne férhessenek hozzá a tárolt készülékhez.*

## Mások biztonsága

- *Ezt a szerszámot nem használhatják olyan személyek (a gyermekeket is beleértve), akik nincsenek fizikai, érzékelési vagy mentális képességeik teljes birtokában, vagy nincs meg a szükséges tapasztalatuk és tudásuk, kivéve, ha a biztonságukért felelős személy felügyel rájuk, vagy megtanítja őket a szerszám használatára.*
- *Ügyelni kell a gyerekekre, hogy ne játsszanak a készülékkel.*

## Maradványkockázatok

Lejtőn biztos lábon álljon, ne nyúljon ki túl messzire. Soha ne veszítse el az egyensúlyát. Mindig sétáló tempóban haladjon, ne fusson.

A szerszám használata további, a biztonsági figyelmeztetések között esetleg fel nem sorolt maradványkockázatokkal is járhat. Ezek a nem rendeltetészerű vagy hosszú ideig tartó használatból stb. adódhatnak.

Bizonyos maradványkockázatok a vonatkozó biztonsági előírások betartása és a védőeszközök használata ellenére sem kerülhetők el. Ezek a következők lehetnek:

- *Forgó-mozgó alkatrészek megérintése miatti sérülések.*
- *Alkatrészek, vágó- vagy egyéb tartozékok cseréje közben bekövetkező sérülések.*
- *a szerszám hosszú idejű használata miatti sérülések - Ha hosszú ideig használja, rendszeresen iktasson be szüneteket.*
- *Halláskárosodás.*
- *A használat közben keletkező por belégzése miatti egészségkárosodás, különös tekintettel a tölgy, bükk és rétegelt lemez anyagok esetén.*

## Elektromos biztonság

A villanymotort csak egy bizonyos feszültségre terveztük.

Mindig ellenőrizze, hogy az akkusomag feszültsége megfelel-e az adattáblán megadott feszültségnek. Azt is ellenőrizze, hogy a töltő feszültsége megfelel-e a hálózati feszültségnek.



Az Ön STANLEY FATMAX töltője az EN60335 szabványnak megfelelően kettős szigetelésű, ezért nincs szükség földelésre.



## FIGYELMEZTETÉS:

A 115 V-os szerszámokat egy hibamentesen szigetelő transzformátorral kell használni, amely a primer és a szekunder tekercs között egy extra földeléssel is el van látva.

Ha a hálózati kábel sérült, ki kell cserélni STANLEY FATMAX szervizhálózatában beszerezhető speciális készítésű kábelre.

## Hálózati csatlakozódugasz cseréje (csak Egyesült Királyság és Írország)

Ha új tápcsatlakozó dugaszra van szüksége:

- *A régi dugaszt biztonságos módon semmisítse meg.*
- *A barna vezetéket kösse a csatlakozódugasz fázis csatlakozójához.*
- *A kék vezetéket a nulla csatlakozóhoz kösse.*



## FIGYELMEZTETÉS:

A földelő csatlakozóhoz nem kell vezetéket kötni.

Kövesse a minőségi dugaszokhoz mellékelt szerelési útmutatót. Ajánlott biztosíték: 3 A.

## Hosszabbító kábel használata

Csak akkor használjon hosszabbító kábelt, ha feltétlenül szükséges. A töltő áramfelvételének megfelelő, jóváhagyott hosszabbító kábelt használjon (lásd a **Műszaki adatok** cím alatt). A vezető minimális keresztmetszete 1 mm<sup>2</sup>, maximális hossza 30 m lehet.

Kábeldob használata esetén mindig teljesen tekerje le a kábelt.

### ŐRIZZE MEG EZT AZ ÚTMUTATÓT

## Töltők

A STANLEY FATMAX töltőket nem kell beállítani; úgy terveztük őket, hogy a lehető legegyszerűbben legyenek kezelhetők.

## Fontos biztonsági útmutatások minden akkumulátorhoz

### Töltők

**ŐRIZZE MEG EZT AZ ÚTMUTATÓT:** Ez a kézikönyv kompatibilis töltőkre vonatkozó fontos biztonsági és kezelési útmutatásokat tartalmaz (lásd a **Műszaki adatok** cím alatt).

- *A töltő használata előtt olvasson el a töltőn, az akkusomagon és magán a terméken megtalálható minden útmutatást és biztonsági figyelmeztetést.*



## FIGYELMEZTETÉS:

Áramütés veszélye. Ne engedje, hogy folyadék kerüljön a töltő belsejébe. Az áramütést okozhat.



## FIGYELMEZTETÉS:

Hibáramvédelemmel ellátott (legfeljebb 30 mA-es) áramforrás használatát javasoljuk.



## **⚠ VIGYÁZAT:** Égési sérülés veszélye.

A sérülésveszély csökkentése végett csak STANLEY FATMAX akkumulátorokat töltsön ezzel a töltővel. Más típusú akkumulátor szétrobbanhat, személyi sérülést és anyagi kárt okozva.

## **⚠ VIGYÁZAT:** Ügyeljen a gyermekekre, hogy ne játszhassanak vele.

**MEGJEGYZÉS:** Bizonyos körülmények között előfordulhat, hogy az elektromos hálózatra kapcsolt töltő belsejébe került idegen anyag rövidre zárja a töltő érintkezőit. A töltő üregeitől távol kell tartani az áramot jól vezető idegen anyagokat, többek között például acélforgácsot, alufóliát és egyéb fémrészecskéket. Mindig húzza ki a töltő dugaszát a konnektorból, amikor nincs benne akkumulátor. Tisztítás előtt is húzza ki a töltő dugaszát a konnektorból.

- **NE próbálja az akkucsomagot olyan töltővel tölteni, amely ebben a kézikönyvben nem szerepel.** A töltőt és az akkumulátort kimondottan egymáshoz terveztük.
- **Ezeket a töltőket kizárólag STANLEY FATMAX akkumulátorokhoz készítettük.** Minden más célú felhasználása tüzet vagy akár halálos áramütést eredményezhet.
- **Esőtől és hótól óvja a töltőt.**
- **Ne a kábelnél, hanem a dugaszánál fogva húzza ki a konnektorból.** Így kisebb lesz a kábel és a dugasz sérülésének esélye.
- **Úgy vezesse el a kábelt, hogy ne léphessenek rá, ne botolhassanak meg benne, ne sérülhessen, és ne feszüljön.**
- **Hosszabbító kábelt csak akkor használjon, ha mindenképpen szükséges.** Nem megfelelő hosszabbító kábel használata tüzet vagy akár halálos áramütést is okozhat.
- **Ne helyezzen a töltő tetejére semmilyen tárgyat, ne tegye a töltőt puha felületre, mert eltorlaszolódhatnak a szellőzőnyílások, és a készülék belseje túlmelegedhet.** Hőt leadó tárgyaktól távolra helyezze. A töltő a készülékház tetején és alján lévő szellőzőnyílásokon át szellőzik.
- **Ne használja a töltőt, ha a kábele vagy a csatlakozódugasza sérült**—ezeket azonnal cseréltesse ki.
- **Ne használja a töltőt, ha azt erős ütés érte, leesett vagy más módon megsérült.** Ilyen esetben juttassa el egy megbízott szervizbe.
- **Ne bontsa szét, hanem vigye el egy megbízott szervizbe, ha karbantartásra vagy javításra szorul.** A helytelen összeszerelés akár halálos áramütést vagy tüzet okozhat.
- **Ha a tápkábel sérült, a veszély megelőzése végett azonnal ki kell cserélni a gyártóval, márkaszervizzel vagy hasonló szakképzettségű személlyel.**
- **Tisztítás előtt kapcsolja le a töltőt az elektromos hálózatról. Úgy kisebb lesz az áramütés veszélye.** Nem elég csak kivenni az akkumulátort a töltőből, mert attól még nem szűnik meg az áramütés veszélye.
- **SOHA ne próbáljon két töltőt egymáshoz csatlakoztatni.**

- **A töltőt a háztartásokban szabványos 230 V-os elektromos feszültségre terveztük. Ne is próbálja más feszültségen használni.** Ez nem vonatkozik a jármű akkumulátorok töltőire.

### Akkumulátor töltése (B ábra)

1. Az akkucsomag behelyezése előtt dugaszolja a töltőt egy megfelelő konnektorra.
2. Helyezze az akkucsomagot **12** a töltőbe, ügyelve arra, hogy ott teljes mértékben illeszkedjen. A piros (töltésjelző) fény villogása jelzi, hogy a töltési folyamat megkezdődött.
3. A töltés befejezését a lámpa folyamatos piros fénye jelzi. Az akkucsomag teljesen fel van töltve, használhatja vagy a töltőben is hagyhatja. Az akkucsomagnak a töltőből való eltávolításához nyomja le az akkucsomagon lévő kioldógombot **13**.

**MEGJEGYZÉS:** A lítium-ion akkucsomagokat maximális teljesítményük és élettartamuk érdekében az első használat előtt teljesen töltsen fel.

### A töltő kezelése

Az akkucsomag töltési folyamatának kijelzését lásd az alábbi táblázatban.

Töltésjelzők	
	Töltés 
	Teljesen feltöltve 
	Meleg/hideg késleltetés* 

\* A piros fény tovább fog villogni, de közben egy sárga jelzőfény is világítani fog. Amint az akkumulátor megfelelő hőmérsékletet ér el, a sárga fény kialszik, és a töltő folytatja a töltést.

Hibás akkumulátor(oka)t a kompatibilis töltő(k) nem tölt(enek).

Az akkumulátor hibáját a töltő úgy jelzi, hogy vagy nem világít a töltésjelző, vagy pedig az akkumulátor vagy a töltő hibájára utaló villogási sémát jeleníti meg.

**MEGJEGYZÉS:** Ugyanez a töltő hibáját is jelentheti.

Ha a töltő hibát jelez, márkaszervizzel vizsgáltsa be a töltőt és az akkumulátort.

### Meleg/hideg késleltetés

Ha a töltő azt érzékeli, hogy az akkucsomag túl meleg vagy túl hideg, automatikusan elindítja a meleg/hideg késleltetést, felfüggesztve a töltést mindaddig, amíg az akkumulátor megfelelő hőmérsékletet nem ér el. A töltő ezután automatikusan töltési üzemmódba kapcsol. Ez a funkció maximális élettartamot biztosít az akkucsomagnak.

A hideg akkucsomag lassabban töltődik fel, mint a meleg akkucsomag. Az akkucsomag a teljes töltési folyamat során a kezdeti lassúbb ütemben töltődik, és a töltés sebessége akkor sem áll vissza a maximumra, ha közben az akkucsomag felmelegszik.

### Falra szerelés

Ezeket a töltőket úgy terveztük, hogy a falra lehessen szerelni, vagy függőleges helyzetben asztalra vagy munkafelületre

lehesen állítani. Ha falra szereli, egy elérhető konnektor közelében helyezze el, illetve tegye távol sarkoktól és más akadályoktól, amelyek akadályozhatják a légáramlást. A töltő hátoldalát sablonként használva jelölje ki a készüléket a falhoz rögzítő csavarok helyét. Biztonságosan szerelje fel a töltőt (külön beszerezhető) gipszkarton csavarokkal (hosszuk legalább 25,4 mm, fejevastagságuk 7–9 mm legyen), csavarozza őket fába optimális mélységig, és a csavarok hosszából kb. 5,5 mm álljon ki. Igazítsa a töltő hátoldalának réseit a kiálló csavarokhoz, és azokat csavarja be teljesen a résekbe.

### Tisztítási útmutató a töltőhöz

#### **FIGYELMEZTETÉS:** Áramütés veszélye.

**Tisztítás előtt húzza ki a töltő dugaszát a konnektorból.** A töltő külsőjén lerakódott szennyeződést és zsírt ronggyal vagy puha, nem fémszálal kefével távolíthatja el. Vízrel vagy tisztítószer-oldattal ne tisztítsa. Ne hagyja, hogy a belsejébe folyadék kerüljön, és soha ne is merítse folyadékba egyik részét sem.

## Akkusomagok

### Fontos biztonsági útmutatások minden akkumulátorhoz Csomagok

Akkusomag utánrendelése esetén a rendelésen tüntesse fel az akku katalógusszámát és feszültségét.

Az akkusomagot nem teljesen feltöltött állapotban szállítjuk. Az akkusomag és a töltő használata előtt olvassa el az alábbi biztonsági útmutatót. Ezután az ismertetett eljárás szerint végezze a töltést.


#### MINDEN ÚTUTATÁST OLVASSON EL


- **Ne töltse, és ne használja az akkumulátort robbanásveszélyes légkörben, például ahol gyúlékony folyadékok, gázok vagy por vannak jelen.** Amikor az akkumulátort a töltőbe helyezi, vagy onnan kivesszi, a por vagy a gázok meggyulladhatnak.
- **Soha ne próbálja az akkusomagot a töltőbe erőltetni. Semmiképpen ne alakítsa át az akkusomagot azért, hogy beilleszthesse egy vele nem kompatibilis töltőbe, mert az akkusomag megrepedhet és súlyos személyi sérülést okozhat.**
- Az akkusomagokat csak STANLEY FATMAX töltővel töltsen.
- **NE** hagyja, hogy víz fröccsenjen rájuk, és ne merítse őket vízbe vagy más folyadékba.
- **Ne tárolja, és ne használja a szerszámot vagy az akkusomagot olyan helyen, ahol a hőmérséklet elérheti vagy meghaladhatja a 40 °C-ot (például szabadtéri pajtákban vagy fémépületekben nyáron).**
- **Ne dobja tűzbe az akkusomagot még akkor sem, ha súlyosan megrongálódott vagy teljesen elhasználódott.** Tűzben felrobbanhat az akkusomag. Lítium-ion akkumulátor égésekor mérgező gőzök és más mérgező anyagok keletkeznek.
- **Ha az akkumulátor tartalma a bőrrel érintkezésbe kerül, azonnal mossa le kímélő szappannal és vízzel.** Ha az akkumulátor-folyadék a szemébe jutott, öblítse tiszta vízzel legalább 15 percig vagy addig, amíg az irritáció meg nem szűnik. Ha orvosi segítségre van szüksége, tájékoztassa az orvost, hogy

az elektrolit folyékony szerves karbonátok és lítiumsók elegendő tartalmazza.

- **A felnyitott akkumulátor-cellák tartalma irritálhatja a légutakat.** Szellőztessen friss levegővel. Ha a tünetek nem szűnnek meg, forduljon orvoshoz.


 **FIGYELMEZTETÉS:** Égési sérülés veszélye. Szikrától vagy lángtól az akkumulátor-folyadék meggyulladhat.

 **FIGYELMEZTETÉS:** Soha semmilyen okból ne próbálja szétbontani az akkucsomagot. Ha az akkucsomag háza megrepedt, vagy más módon megsérült, ne tegye be a töltőbe. Ne nyomja össze, ne ejtse le, ne sértse fel. Ne használjon olyan akkucsomagot, amelyet erős ütés ért, leesett vagy más módon sérült (azaz szeggel kilyukasztották, kalapáccsal ráütöttek, ráléptek). Ez akár halálos áramütéssel is járhat. A sérült akkucsomagokat újrahasznosítás céljából vissza kell juttatni a szervizbe.

 **FIGYELMEZTETÉS:** Tűzveszély. Úgy tárolja vagy hordozza az akkucsomagot, hogy a szabadon álló pólusai ne érintkezzenek fémtárgyakkal. Például, ne tegye az akkucsomagot köténybe, zsebbe, szerszámdobozba, termékkészlet-dobozba, fiókba stb., ahol szegek, csavarok, kulcsok stb. vannak.

 **VIGYÁZAT:** Ha nem használja a szerszámot, az oldalára fektetve olyan stabil felületre helyezze, ahol nem fenyegeti a felborulás vagy leesés veszélye. Némelyik nagyméretű akkucsomaggal felszerelt szerszám függőlegesen is ráállítható az akkucsomagra, de könnyen felborulhat.

### Szállítás

 **FIGYELMEZTETÉS:** Tűzveszély. Akkumulátorok szállításakor tűz keletkezhet, ha az akkusaruk véletlenül jól vezető anyaggal kerülnek érintkezésbe. Szállításuknál ügyeljen arra, hogy a akkusaruk védve és jól elszigetelve legyenek olyan anyagoktól, amelyek rövidzárlatot okozhatnak. **MEGJEGYZÉS:** Lítium-ion akkumulátorokat tilos feladott poggyászába tenni.

A STANLEY FATMAX akkumulátorok szállítása az ipari és jogi normákban lefektetett érvényes fuvarozási előírásoknak megfelelően, többek között az Egyesült Nemzetek veszélyes áruk szállítására vonatkozó ajánlásai, a IATA (Nemzetközi Légi Szállítási Szövetség) veszélyes árukra vonatkozó szabályai, az IMDG (veszélyes áruk tengeri szállításának nemzetközi szabályzata) és az ADR (veszélyes áruk nemzetközi közúti szállításáról szóló európai megállapodás) szerint történik. A lítium-ion akkumulátorokat az Egyesült Nemzetek Veszélyes Áruk Szállítása

kézikönyvének tesztelésre és kritériumokra vonatkozó 38.3 fejezete ajánlásainak alapján tesztelték.

Legtöbb esetben a STANLEY FATMAX akkucsomagok fuvarozása kivételt képez, nem sorolják a teljeskörűen szabályozott 9. osztályú veszélyes anyagok kategóriájába. Általában csak a 100 wattóránál (Wh) nagyobb névleges teljesítményű lítium-ion akkumulátorokat kell a teljeskörűen szabályozott 9. osztályú veszélyes anyagokra vonatkozó előírások szerint szállítani. Minden lítium-ion akkumulátor névleges teljesítménye wattórában van feltüntetve a csomagoláson. Továbbá a szabályozás összetettsége miatt a STANLEY FATMAX a névleges teljesítményüktől függetlenül nem javasolja lítium-ion akkucsomagok egyedi légi szállítását. Akkumulátor tartalmazó szerszám (kombinált csomag) szállítható repülőgéppel, amennyiben az akkucsomag teljesítménye 100 wattóránál nem nagyobb.

Tekintet nélkül arra, hogy egy szállítmány a kivételes vagy a teljes körűen szabályozott kategóriába tartozik, a fuvarozó felelőssége, hogy utánanézzon a csomagolásra, címkézésre, jelölésre és dokumentálásra vonatkozó legfrissebb követelményeknek.

A kézikönyvnek ebben a fejezetében megadott tájékoztatást jóhiszeműen adjuk, és tudomásunk szerint a dokumentum elkészítésének idején az pontos volt. Viszont, sem kifejezett sem beleértett garanciát nem vállalunk. A vásárló felelőssége, hogy tevékenységét az érvényes előírásoknak megfelelően végezze.

### Ajánlások a tároláshoz

1. Tárolásra legalkalmasabbak a hűvös és száraz, közvetlen napfénytől, túl nagy melegtől vagy hidegtől védett helyek. Az optimális teljesítmény és élettartam érdekében az akkucsomagot szobahőmérsékleten tárolja.
2. Az optimális eredmények érdekében hosszú idejű tárolásnál a teljesen feltöltött akkumulátort hűvös, száraz helyen, a töltőn kívül ajánlatos tartani.

**MEGJEGYZÉS:** Az akkucsomagokat nem szabad teljesen lemerült állapotban tárolni. Használat előtt fel kell tölteni.

### Címkék a töltőn és az akkucsomagon

A kézikönyvünkben használt piktogramokon kívül a töltő és az akkucsomag címkéjén a következő ábrák láthatók:



Használat előtt olvassa el a kezelési útmutatót.



A töltési időtartamokat lásd a **Műszaki adatok** cím alatt.



Ne tesztelje áramot jól vezető tárgyakkal.



Sérült akkucsomagot ne töltsön.



Víztől óvja.



A hibás vezetékeket azonnal cseréltesse ki.



Csak 4 és 40 °C közötti hőmérsékletnél töltsen.



Csak beltéri használatra.



Akkucsomag kiselejtezésénél ügyeljen a környezetvédelemre.



STANLEY FATMAX akkucsomagokat csak a kijelölt STANLEY FATMAX töltővel töltsön. Nem STANLEY FATMAX akkucsomagok STANLEY FATMAX töltővel való töltése az akkucsomag széttöréséhez vagy más veszélyes helyzetekhez vezethet.



Ne dobja tűzbe az akkucsomagot.

### Akkumulátor típusa

A SFCMSTB933 típus 18 voltos akkucsomaggal működik. Ezek az akkucsomagok használhatók: SFCMBC204, SFCMBC202, SFCMBC206 Bővebb tájékoztatást a **Műszaki adatok** cím alatt talál.

### A csomag tartalma

A csomag a következőket tartalmazza:

- 1 Fúkasza
- 1 Védőlemez
- 4 Védőlemez csavar
- 1 SA orsófej
- 1 Tengelyrögzőtő lap
- 1 Li-ion akkucsomag
- 1 Töltő
- 1 Kezelési útmutató

- *Ellenőrizze a termék részeit és tartozékait, nem sérültek-e meg szállítás közben.*
- *Használat előtt szánjon időt ennek a használati útmutatónak az alapos áttanulmányozására és elsajátítására.*

### A szerszámon lévő jelölések

A szerszámon a következő piktogramok láthatók:



Használat előtt olvassa el a kezelési útmutatót.



Viseljen hallásvédőt.



Viseljen védőszemüveget.



Esőtől és magas páratartalomtól védje a készüléket, és esőben ne hagyja kint a szabadban.



Kapcsolja ki a készüléket. Mielőtt a szerszám karbantartásához kezd, vegye ki belőle az akkumulátort.



Ne engedjen embereket és állatokat a munkaterület legalább 6 m-es körzetén belülre.



Tartsa távol a nézelődőket.



Hangteljesítmény a 2000/14/EK irányelv szerint garantálva.

### Dátumkód helye (A ábra)

A gyártás évét is tartalmazó dátumkód **18** a készülékházba van nyomtatva.

Példa:

2022 XX XX  
Gyártás éve

### Leírás (A ábra)

**FIGYELMEZTETÉS:** *Az elektromos szerszámon vagy annak részein soha ne végezzen átalakítást. Azzal anyagi kárt vagy személyi sérülést okozhat.*

- |                                    |                             |
|------------------------------------|-----------------------------|
| 1 Fokozatváltós indítókapcsoló     | 8 Nyélrögzítő               |
| 2 Biztonsági kapcsoló              | 9 Védőlemez                 |
| 3 Fordulatszám-szabályozó kapcsoló | 10 Orsóház                  |
| 4 Segédfogantyú                    | 11 Akkuház                  |
| 5 Motorház                         | 12 Akkucsomag               |
| 6 Felső nyél                       | 13 Akkumulátor kioldógombja |
| 7 Alsó nyél                        | 14 Fogantyú                 |

### Rendeltetésszerű használat

Ez a fúkasza professzionális fűszegélyvágásra készült.

**NE** használja nedves körülmények között, illetve gyúlékony folyadékok vagy gázok közelében.

Ez nem szélező, nem használható szélezésre.

**NE** engedje, hogy gyermekek hozzáférjenek.

Ha kevésbé gyakorlott személy használja, biztosítson számára felügyeletet.

- Gyermekek és fogyatékkal élő személyek.** Ezt a szerszámot gyermekek vagy fogyatékkal élők csak felügyelet mellett használhatják.
- Nem használhatják olyan személyek (a gyermekeket is beleértve), akiknek fizikai, érzékelési vagy mentális képességeik hiányosak, vagy nincs meg a szükséges tapasztalatuk és tudásuk vagy képzettségük, kivéve, ha

a biztonságukért felelős személy felügyel rájuk. Gyermekeket soha ne hagyjon felügyelet nélkül a szerszám közelében.

## ÖSSZESZERELÉS ÉS BEÁLLÍTÁSOK

**FIGYELMEZTETÉS:** *A súlyos személyi sérülés kockázatának csökkentése érdekében kapcsolja ki a szerszámot, és vegye ki belőle az akkucsomagot, mielőtt beállítást végez, vagy tartozékok, szerelést le- vagy felszerel. A szerszám véletlen beindulása sérülést okozhat.*

**FIGYELMEZTETÉS:** *Kizárólag STANLEY FATMAX akkucsomagot és töltőt használjon.*

### Az akkucsomag be- és kiserelése (G ábra)

**MEGJEGYZÉS:** Ellenőrizze, hogy az akkucsomag **12** teljesen fel van-e töltve.

#### Az akkucsomag beszerelése

- Igazítsa az akkucsomagot **12** a szerszámban kialakított rovatkákhoz (G).
- Addig csúsztassa be a szerszámba, amíg ott stabilan nem illeszkedik, és bizonyosodjon meg arról, hogy hallja, amikor a retesz a helyére bepattan.

#### Az akkucsomag kiserelése

- Nyomja meg a kioldógombot **13**, majd erővel húzza ki az akkucsomagot a szerszám fogantyújából (G ábra).
- Helyezze az akkucsomagot a töltőbe a kézikönyv töltőre vonatkozó fejezetének útmutatásai szerint.

#### Töltöttség-kijelzős akkucsomagok (G ábra)

Egyes STANLEY FATMAX akkucsomagok töltöttség-kijelzővel rendelkeznek. Ez három zöld LED-ből áll, amelyek az akkucsomag pillanatnyi töltöttségi szintjét jelzi.

A töltöttség-kijelző gombjának **32** lenyomásával és lenyomva tartásával hozhatja működésbe. A három zöld LED kombinációja mutatja a pillanatnyi töltöttségi szintet. Amikor az akkumulátor töltöttségi szintje a használhatósági határ alá süllyed, a töltöttség-kijelző nem világít, és az akkumulátort fel kell tölteni.

**MEGJEGYZÉS:** A töltöttség-kijelző kizárólag az akkucsomag pillanatnyi töltöttségét mutatja. Nem a termék működőképességét jelzi, ill. a termék alkatrészeitől, a hőmérséklettől és a végfelhasználó által végzett munkafeladattól függően eltérően jelezhet.

### Az orsó-szerelvény felszerelése (B, C ábra)

STANLEY FATMAX csereorsót (STZST1169) használjon.

- Szerelje a tengelytárcsát **22** a tengelyre **23** úgy, hogy a kettős D alakú rögzítőanya a tengelyen, a tengelytárcsa talpán belül legyen.
- Addig forgassa a tengelytárcsát **24**, amíg egy vonalba nem kerül a készülékházban lévő vájattal **25**. Illeszse be a mellékelt pálcát a vájaton keresztül a furatba, hogy a tengely el ne fordulhasson.

3. Miközben a pálcát ott tartja, forgassa az új orsóházat **10** az orsóburkolattal az óramutató járásával ellentétes irányba. Szorítsa rá erősen az orsóházat a tengelyre.

## A védőlemez felszerelése (D, E ábra)

**FIGYELMEZTETÉS:** *Soha ne távolítsa el a védőlemezt. Azzal anyagi kárt vagy személyi sérülést okozhat.*

**FIGYELMEZTETÉS:** *HELYESEN FELSZERELT VÉDŐLEMEZ NÉLKÜL SOHA NE HASZNÁLJA A KÉSZÜLÉKET. A védőlemeznek mindig a készüléket kell lennie, hogy védje a kezelőt.*

1. Szerelje a védőlemezt **9** a motorházhoz **5**.
2. Kereszthornyos csavarhúzóval csavarja be és húzza meg erősen a védőlemez 2 csavarját **15**.

**MEGJEGYZÉS:** Kiterjesztett védelmet adó védőlemez kívánság esetén (külön költség ellenében) kapható. STANLEY FATMAX csere védőlemezt (N722862) használjon.

## A segédfogantyú felszerelése (F ábra)

1. A segédfogantyút **4** a felső nyél **6** tetejére helyezze, ahogyan az F ábrán látható.
2. Csúsztassa a segédfogantyú rögzítőbilincset **30** a nyél alá.
3. Csavarja a fogantyú csavarjait **31** a fogantyún át a fent említett rögzítőbilincsbe.
4. Húzza meg a fogantyú csavarjait. A fogantyú befogójának **29** zárásával biztosítsa a fogantyú biztonságos rögzítését.
5. A segédfogantyú helyzetén úgy állíthat, hogy kinyitja a fogantyú befogóját, majd a fogantyút fel- és lefelé csúsztatja, amíg a kívánt helyzetbe nem kerül. A befogó zárásával rögzítse a fogantyút.

## A damilszál kioldása (A ábra)

Szállítás közben a damilszál ragasztócsíkkal az orsóházhoz **10** van rögzítve.

- Távolítsa el a damilszálat az orsóházhoz rögzítő ragasztócsíkokat.

## A SZERSZÁM KEZELÉSE

### Kezelési utasítások

**FIGYELMEZTETÉS:** *Mindig tartsa be a biztonsági útmutatásokat és az érvényes előírásokat.*

**FIGYELMEZTETÉS:** *A súlyos személyi sérülés kockázatának csökkentése érdekében kapcsolja ki a szerszámot, és vegye ki belőle az akkucsomagot, mielőtt beállítást végez, vagy tartozékot, szerelést le- vagy felszerel. A szerszám véletlen beindulása sérülést okozhat.*

## Helyes kéztartás (A, H ábra)

**FIGYELMEZTETÉS:** *A súlyos személyi sérülés kockázatának csökkentése érdekében MINDIG a bemutatott helyes kéztartást alkalmazza.*

**FIGYELMEZTETÉS:** *A súlyos személyi sérülés elkerülése érdekében MINDIG biztonságosan tartsa a készüléket, számítva annak hirtelen reakciójára.*

A helyes kéztartás az, ha egyik keze a főfogantyún **14**, másik pedig a segédfogantyún **4** van.

## A fűkasza be- és kikapcsolása (A ábra)

A készülék bekapcsolásához húzza be a biztonsági kapcsolót **2**, majd a fordulatszám-szabályozós indítókapcsolót **1**. Amikor a szerszám már beindult, elengedheti a biztonsági kapcsolót. A készülék kikapcsolásához engedje el a fokozatváltós indítókapcsolót.

## Fordulatszám-szabályozós indítókapcsoló (A ábra)

Ön döntheti el, hogy a készüléket hatékonyabb fordulatszámon működteti, hogy nagyobb munkákhoz meghosszabbítsa az üzemidejét, vagy növeli a fordulatszámát, hogy nagy teljesítménnyel vágja a fűvet.

A fűkasza **üzemidejének meghosszabbításához** húzza a fordulatszám-szabályozós kapcsolót hátra, az akkukház **11** felé, „LO” állásba. Nagyobb, több időt igénylő munkákhoz ez a legjobb módszer.

**A fűkasza működésének meggyorsításához** tolja a fordulatszám-szabályozós kapcsolót **3** előre, a segédfogantyú **4** felé, „HI” állásba.

Nehezebb hajtások vágásához és nagyobb fordulatszámot igénylő munkákhoz ez a legjobb módszer.

**MEGJEGYZÉS:** „HI” állásban rövidebb a készülék üzemideje, mint „LO” állásban.

## Fűszegély igazitás (I, J ábra)

A bekapcsolt készüléket állítsa szögbe, és lassan, kaszáló mozdulatokkal haladjon vele, amint az I ábrán látható.

A védőlemez legalább 610 mm távolságra legyen a lábától, amint a J ábra szemlélteti.

**FIGYELMEZTETÉS:** *A mozgó damil a talajjal nagyjából párhuzamosan tartsa (ne billentse 30 foknál meredekebben). Ez a fűkasza nem szélező. NE BILLENTSE ÚGY, hogy a damil a talajhoz képest majdnem derékszögben forogjon. Az elrepített törmelék súlyos személyi sérülést okozhat.*

## A készülék talajhoz ütogetése és a damil utánállítása

Az Ön fűkaszája 2 mm átmérőjű, spirál alakú és puha, kerek szélű damilszállal működik. A szál gyorsabban kopik, és több utánállítást

igényel, ha járda vagy egyéb dörzshatású felület mentén kaszál, vagy keményebb hajtásokat vág.

A fűkasza használata közben a damil kopik, és amiatt rövidül. Amikor normál fordulatszámra jár a készülék, finoman ütögesse a talajhoz, és a damil utánállítódik.

**MEGJEGYZÉS:** Ha a damilt 330 mm-nél hosszabbra nyújtja, az negatívan befolyásolja a készülék teljesítményét, üzemidejét, mert sérülhet a motor. Ezzel elveszítheti a garanciát.

## Hasznos tippek a vágáshoz (M ábra)

- A damil élével végezze a vágást; lenyíratlan fűbe ne erőltesse be a vágófejet.
- Drótkerítések és palánkok rendkívüli mértékben koptatják, sőt el is szakíthatják a damilt. Kő- és téglafalak, járdaszegélyek és faanyagok gyorsan koptatják a damilt.
- Ne vonsozolja az orsófedelelet **28** a talajon vagy más felületen.
- Hosszú fűvet fentről lefelé vágjon, és ne haladjon meg a 305 mm magasságot.
- A fűkaszat a vágási terület felé billentve tartsa; ez a legkedvezőbb vágási helyzet.
- A készülék akkor vág, amikor balról jobbra mozgatják. Így a törmelék nem repül a kezelő felé.
- Kerülje ki a fákat és a bokrokat. Fakéregben, fa díszlécekben, deszkaburkolatokban és kerítésoszlopokban a damil könnyen sérülést okozhat.

## A damilszál betöltése (K–M ábra)

**FIGYELMEZTETÉS:** *A súlyos személyi sérülés kockázatának csökkentése érdekében kapcsolja ki a készüléket, és vegye ki belőle az akkucsomagot, mielőtt beállítást végez, vagy szerelvéket, tartozékokat le- vagy felszerel.*  
A készülék véletlen beindulása sérülést okozhat.

**VIGYÁZAT:** *Csak STANLEY FATMAX csereorsót és -damilt használjon. Más gyártó által készített damilszál használata ronthatja a teljesítményt, károsíthatja a készüléket, és személyi sérülést okozhat. Az Ön fűkaszája 2 mm átmérőjű, spirál alakú és puha, kerek szélű damilszállal működik. Más méretű damilt ne használjon. Az ronthatja a teljesítményt, károsíthatja a készüléket, vagy sérülést okozhat.*

**VIGYÁZAT:** *A készülék károsodását elkerülendő: ha a damil túlnyúlik a levágó pengén, vágja le úgy, hogy éppen a vágókésig érjen.*

Csak STANLEY FATMAX cseredamilt használjon.

1. Vegye ki az akkumulátort.
2. Vágjon le 6 m hosszúságút a 2 mm-es damilszálból.
3. Igazítsa az orsópengék befűzőnyílásait **21** az orsófedelelet **20** látható nyílhoz **18**, amint a K ábra mutatja.
4. A damilszál egyik végét fűzze át az egyik befűzőnyíláson. Fűzze át a második befűzőnyíláson is, majd húzza át tovább

úgy, hogy a szál hossza az orsópengék mindkét oldalán egyenlő legyen, amint az L ábrán látható.

5. Egyik kezével rögzítse az orsófedelelet **28**, hogy el ne mozduljon. Másik kezével tekerje fel a damilt az orsóra úgy, hogy az óramutató járásával ellentétes irányban forgatja az orsófedelelet **20**. Addig tekerje fel, amíg 101 mm hosszú damilszál marad az orsópengék mindegyik oldalán.

## KARBANTARTÁS

Az Ön STANLEY FATMAX elektromos szerszámát minimális karbantartás melletti hosszú idejű használatra terveztük.

Folyamatos és kielégítő működése a megfelelő gondozástól és a rendszeres tisztítástól is függ.

**FIGYELMEZTETÉS:** *A súlyos személyi sérülés kockázatának csökkentése érdekében kapcsolja ki a szerszámot, és vegye ki belőle az akkucsomagot, mielőtt beállítást végez, vagy tartozékokat, szerelvéket le- vagy felszerel.*  
A szerszám véletlen beindulása sérülést okozhat.

A töltő és az akkucsomag nem szervizelhető.



## Kenés

Az Ön elektromos készüléke nem igényel további kenést.



## Tisztítás

**FIGYELMEZTETÉS:** *Ha szennyeződés vagy por gyülemlik fel a szellőzőrésekben vagy azok környékén, fúvassa ki száraz levegővel a szerszámházából. A művelet végzésekor viseljen jóváhagyott védőszemüveget és jóváhagyott porvédő maszkot.*

**FIGYELMEZTETÉS:** *A szerszám nemfémes részeit soha ne tisztítsa oldószerrel vagy más erős vegyszerrel. Ezek a vegyszerek kikezdehetnek az alkatrészek anyagát. Csak kímélő szappanos vízben megnedvesített ronggyal tisztítsa. Ne hagyja, hogy a belsejébe folyadék kerüljön, és soha ne is merítse folyadékba egyik részét sem.*

## Hasznos tippek a vágáshoz (N ábra)

- Tartsa tisztán a levegőbetemeti nyílásokat **27**, hogy ne melegegjen túl a készülék.
- A fűkasza damilja egy idő után kiszáradhat.
- A műanyag részek kímélő szappannal és nedves ronggyal tisztíthatók.
- A védőlemez szélén lévő damilvágó egy idő után élettlené válhat. A vágókést ajánlatos időnként reszelővel újraélezni.



## Cseretartozékok

**FIGYELMEZTETÉS:** *A súlyos személyi sérülés kockázatának csökkentése érdekében kapcsolja ki a készüléket, és vegye ki az akkumulátort, mielőtt beállítás végez rajta, vagy tartozékot, szerelést le- vagy felszerel.*

**FIGYELMEZTETÉS:** *A STANLEY FATMAX által nem javasolt tartozékoknak ezzel a készülékkel történő használata veszélyes lehet.*

**FIGYELMEZTETÉS:** *Csak a STANLEY FATMAX által ajánlott vágókést, tartozékot vagy szerelést használjon a fűkaszával. Ellenkező esetben anyagi kár vagy személyi sérülés veszélye áll fenn.*

Damilszeréhez 2 mm átmérőjű damilt használjon. STANLEY FATMAX cseredamilt (STZST1226) használjon.

Ezektől eltérő méretű damilok ronthatják a teljesítményt, vagy károsíthatják a készüléket.

## Külön kapható tartozékok

**FIGYELMEZTETÉS:** *Mivel nem a STANLEY FATMAX által javasolt tartozékoknak ezzel a termékkel együtt történő használhatóságát nem tesztelték, az olyan tartozékok használata veszélyes lehet. A sérülésveszély csökkentése érdekében csak a STANLEY FATMAX által ajánlott tartozékokat szabad használni ezzel a termékkel.*

A megfelelő tartozékokkal kapcsolatos bővebb tájékoztatásért forduljon kereskedőjéhez.

## Környezetvédelem



Elkülönítve gyűjtendő. Ezzel a szimbólummal jelölt termékeket és akkumulátorokat tilos a normál háztartási hulladékba dobni.

A termékek és akkumulátorok tartalmaznak visszanyerhető vagy újrahasznosítható anyagokat, amelyek csökkentik a nyersanyagigényt. Kérjük, hogy a helyi előírásoknak megfelelően gondoskodjon az elektromos termékek és akkumulátorok leselejtezéséről. További tájékoztatást a [www.2helpU.com](http://www.2helpU.com) honlapon talál.

## Újratölthető akkucsomag

Ezt a hosszú élettartamú akkucsomagot fel kell tölteni, ha már nem ad le elegendő teljesítményt olyan munkafolyamatoknál, amelyeket korábban könnyen el lehetett vele végezni.

Hasznos élettartama végén környezetbarát módon selejtezze le:

- Merítse le teljesen az akkumulátort, majd vegye ki a szerszámból.
- A Li-ion akkumulátorok újrahasznosíthatók. Juttassa el őket forgalmazójához vagy a helyi hulladékhasznosító telepre. Az összegyűjtött akkucsomagokat megfelelő módon újrahasznosítják vagy selejtezik le.

## Garancia határozat

### 1 évi garancia

Minden STANLEY FATMAX elektromos termékhez alpból 1 évi garancia jár. Abban a valószínűtlen esetben, amikor elektromos szerszáma a vásárlástól számított 1 éven belül anyaghiba vagy a kivitelezés módja miatt meghibásodik, a STANLEY garanciát vállal a hibás alkatrészek vagy – saját belátása szerint – az egész termék díjmentes cseréjére.

### 3 évi garancia

Regisztrálja STANLEY FATMAX elektromos szerszámát a vásárlástól számított 4 héten belül és igényeljen további 2 évi garanciát. Amennyiben regisztrálta elektromos szerszámát, akkor abban a valószínűtlen esetben, ha elektromos szerszáma anyaghiba vagy a kivitelezés módja miatt meghibásodik, a STANLEY garanciát vállal a hibás alkatrészek vagy – saját belátása szerint – az egész termék díjmentes cseréjére.

## STANLEY FAT MAX JÓTÁLLÁSI FELTÉTELEK

Gratulálunk Önnek ennek az értékes Stanley Fat Max készülék megvásárlásához.

Fogyasztók részére értékesített termékeinkre **12 hónap időtartamú jótállást vállalunk.**

A jótállás a fogyasztó jogszabályból eredő jogait nem érinti.

- 1) A Stanley Black & Decker Hungary Kft. a jótállás, kellek- és termékszavatosság keretében végzett javításokat vagy a termék kicserélését 19/2014. (IV.29.) NGM rendelet és a 151/2003. (IX.22.) Kormányrendelet szerint végzi a jótállási idő, illetve a kellek- és termékszavatossági jogok érvényesíthetőségének teljes időtartama alatt.
  - a) A fogyasztó jótállási igényét a jótállási jeggyel érvényesítheti, ezért kérjük azt őrizze meg.
  - b) Vásárláskor a forgalmazónak (kereskedőnek) a jótállási jegyen fel kell tüntetnie a fogyasztási cikk azonosításra alkalmas megnevezését, típusát, gyártási számát, továbbá – amennyiben van ilyen – azonosításra alkalmas részszíneinek meghatározását, illetve a fogyasztó részére történő átadásának időpontját. A jótállási jegyet a forgalmazó (kereskedő) nevében eljáró személynek alá kell írnia és a kereskedés azonosítására alkalmas tartalmú (minimum cégnev, üzlet címe) bélyegzővel olvashatóan le kell bélyegezni. Kérjük, kísérje figyelemmel a jótállási jegy megfelelő érvényesítését, mivel a kijelölt szervizeknél a jótállási igény csak érvényes jótállási jeggyel érvényesíthető. Amennyiben a jótállási jegy szabálytalanul került kiállításra, jótállási igényével kérjük forduljon a terméket az Ön részére értékesítő partnerünkhöz (kereskedőhöz). A jótállási jegy szabálytalan kiállítása vagy a fogyasztó rendelkezésére bocsátás elmaradása nem érinti a jótállási érvényességét. Kérjük, hogy a jótállási jegyen kívül a nyugtát vagy számlát is szíveskedjen megőrizni a gyorsabb és hatékonyabb ügyintézés érdekében, mert a szerződés megkötése az ellenérték megfizetését igazoló bizonylattal is bizonyítható.
  - c) Elvesztett jótállási jegyet csak a fogyasztói szerződés létrejöttét igazoló nyugta vagy számla ellenében tudunk pótolni!
- 2) **Nem terjed ki a jótállás:**
  - a) amennyiben a hiba oka rendeltetésellenes, illetve a mellékelt magyar nyelvű használati kezelési útmutatóban foglaltaktól eltérő használat, átalakítás, szakszerűlen kezelés, helytelen tárolás, elemi kár vagy egyéb a vásárlás után a fogyasztó érdekkörében keletkezett ok miatt következik be;
  - b) azon alkatrészekre, amelyek esetében a meghibásodás a jótállási időn belüli rendeltetészerű használat mellett az alkatrészek természetes elhasználódása, kopása miatt következett be (gy különösen: fűrészlánc, fűrészlap, gyalukés, meghatószíj, csapágyak, szénkefe, csillagkerék);
  - c) a készülék túlterhelése miatt jelentkező hibákra, amelyek a hajtómű meghibásodásához, vagy egyéb ebből adódó károkhöz vezetnek;
  - d) a termék nem hivatalos szervizben történt javításából eredő hibákra;
  - e) az olyan károsodásokra, amelyek nem eredeti Stanley Fat Max kiegészítő készülékek és tartozékok használatából adódnak **amennyiben a szakszerviz bizonyítja, hogy a hiba a fenti okok valamelyikére vezethető vissza.**
- 3) A fogyasztó a javítás vagy csere iránti igényét a jótállási időn belül a kereskedőnél, illetve javítás iránti igényét a jótállási jegyen feltüntetett javítószolgálatnál is érvényesítheti. Termékszavatossági igényét kérjük a jótállási jegyen feltüntetett gyártónak vagy forgalmazónak szíveskedjen bejelenteni.
  - a) Nem számít bele a jótállási időbe a javítási időnek az a része, amely alatt a fogyasztó a terméket nem tudta rendeltetészerűen használni.
  - b) A terméknek a kicseréléssel vagy javítással érintett részére a jótállási idő újból kezdődik.
  - c) Ha a fogyasztási cikk a vásárlástól (üzembe helyezéstől) számított három munkanapon belül meghibásodik, a fogyasztó ezen időtartamon belül kérheti annak kicserélését feltéve, hogy a meghibásodás a rendeltetészerű használatot akadályozza. A hiba fennállásának, vagy a rendeltetészerű használatot akadályozó mérték megállapításához a kereskedő kérheti a szakszerviz közreműködését.

- d) Amennyiben a jótállási igény bejelentését követően a kereskedő az igény teljesíthetőségéről azonnal nem tud nyilatkozni, úgy öt munkanapon belül kell értesítenie a fogyasztót az álláspontjáról.
  - e) Ha a javítás vagy a csere nem lehetséges, a fogyasztó választása szerint műszakilag és értékében hasonló készülék kerül felajánlásra, vagy a vételár arányos leszállítására kerül sor, avagy visszafizetésre kerül a vételár.
  - f) A termék hibája miatt a fogyasztó a forgalmazótól is követelheti a hiba kijavítását vagy a termék kicserélését a forgalomba hozataltól számított két év elteltéig (termékszavatosság).
- 4) A jótállás alapján történő javítás során a forgalmazónak, illetve a javítószolgálatnak (kereskedőnek) törekednie kell arra, hogy a kijavítást legfeljebb 15 napon belül megfelelő minőségben elvégezze, elvégeztesse.

A jótállás keretében tartozó javítás vagy csere esetén a forgalmazó, illetve a javítószolgálat a jótállási jegyen köteles feltüntetni:

- a javítás iránti igény bejelentésének és a javításra történő átvétel időpontját,
- a hiba okát és a javítás módját;
- a termék fogyasztó részére történő visszaadásának időpontját,
- a kicserélés tényét és időpontját.

A termék meghibásodása esetén a fogyasztót az alábbi jogok illetik meg:

Elsősorban - választása szerint - javítást vagy kicserélést követelhet. A csereigény akkor megalapozott, ha a termék a fogyasztónak okozott jelentős kényelmetlenség nélkül, megfelelő minőségben és ésszerű határidőn belül, értékcsökkenés nélkül nem javítható ki, vagy nem kerül kijavításra. Ha az előírt módon történő javításra, illetve kicserélésre vonatkozó kötelezettségének a forgalmazó nem tud eleget tenni, a fogyasztó – választása szerint – a vételár arányos leszállítását igényelheti, a hibát a forgalmazó költségére maga kijavíthatja, vagy elállhat a szerződéstől (a hibás áru visszaszolgáltatásával egyidejűleg kérheti a nyugtán vagy számlán feltüntetett bruttó vételár visszatérítését).

Jelentéktelen hiba miatt elállásnak nincs helye!

Kérjük, hogy a hiba felfedezését követő legrovidebb időn belül szíveskedjen azt a szervizben vagy a forgalmazónál bejelenteni.

A javítást vagy kicserélést - a dolog tulajdonságaira és a fogyasztó által elvárható rendeltetésére figyelemmel - megfelelő határidőn belül, a fogyasztó érdekeit kímélve kell elvégezni.

Gyártó:	Forgalmazó:
Black & Decker Europe, 210 Bath Road, Slough, Berkshire, SL13YD, Egyesült Királyság	Stanley Black & Decker Hungary Kft 1016. Budapest, Mészáros u. 58/B

**Fogyasztói jogvita esetén a fogyasztó a megyei (fővárosi) kereskedelmi és iparkamarák mellett működő békéltető testület eljárását is kezdeményezheti!**



**Kereskedő által a vásárlással egyidejűleg kitöltendő**

Kereskedő neve és címe:

.....

A fogyasztási cikk megnevezése:.....

Típusa: .....

Gyártási száma: .....

Szerződéskötés és a termék fogyasztó részére történő átadásának

dátuma: .....

..... P.H.

aláírás

**Kereskedő által kitöltendő kicserélés esetén**

A fogyasztó a hibás terméket valamennyi tartozékával átadta.

A kicserélés időpontja: .....

..... P.H.

aláírás

A hibátlan terméket átvettem.

A kicserélt új termék átvételének időpontja: .....

.....

**fogyasztó aláírása****Kijavítás esetén a szerviz tölti ki:****1. javítás**

A javítás iránti igény bejelentésének és a kijavításra átvétel időpontja:

.....

A bejelentett hiba oka és a kijavítás módja:

.....

A fogyasztó részére történő visszaadás időpontja:

.....

Amennyiben a termék nem javítható, a csereigény alapos:

igen / nem (aláhúzással jelölendő)

..... P.H.

aláírás

**3. javítás**

A javítás iránti igény bejelentésének és a kijavításra átvétel időpontja:

.....

A bejelentett hiba oka és a kijavítás módja:

.....

A fogyasztó részére történő visszaadás időpontja:

.....

Amennyiben a termék nem javítható, a csereigény alapos:

igen / nem (aláhúzással jelölendő)

..... P.H.

aláírás

**2. javítás**

A javítás iránti igény bejelentésének és a kijavításra átvétel időpontja:

.....

A bejelentett hiba oka és a kijavítás módja:

.....

A fogyasztó részére történő visszaadás időpontja:

.....

Amennyiben a termék nem javítható, a csereigény alapos:

igen / nem (aláhúzással jelölendő)

..... P.H.

aláírás

**4. javítás**

A javítás iránti igény bejelentésének és a kijavításra átvétel időpontja:

.....

A bejelentett hiba oka és a kijavítás módja:

.....

A fogyasztó részére történő visszaadás időpontja:

.....

Amennyiben a termék nem javítható, a csereigény alapos:

igen / nem (aláhúzással jelölendő)

..... P.H.

aláírás

## Stanley Black & Decker Hungary Kft

<b>Iroda</b>	<b>1016 Bp. Mészáros u 58/b.</b>	<b>Tel.</b> <b>214-05-61</b>	<b>Fax.</b> <b>214-69-35</b>
--------------	----------------------------------	---------------------------------	---------------------------------

### Központi Márkaszerviz

<b>Elérhetőség</b>		<b>Tel/fax</b>	
FIXIT Hungary Kft.	<b>Zsolcai kapu 9-11</b> <b>3526 Miskolc</b>	+36 46 500 385	<a href="mailto:blackanddecker@hu.fixit-service.com">blackanddecker@hu.fixit-service.com</a> <a href="https://rma.fixit-service.com/">https://rma.fixit-service.com/</a>
INOX Kereskedelmi és Szolgáltató Kft.	<b>Szolnoki út 27-29.</b> <b>6000 Kecskemét</b>	+36 30 370 7033	<a href="mailto:szerviz@inox.hu">szerviz@inox.hu</a> <a href="http://www.inox.hu/">www.inox.hu/</a>

**CZ** ZÁRUČNÍ LIST

**PL** KARTA GWARANCYJNA

**H** JÓTÁLLÁSI JEGY

**SK** ZÁRUČNÝ LIST

**STANLEY**  
**FATMAX**

**CZ** měsíců  
**H** hónap

**12**

**PL** miesiące  
**SK** mesiacov

<b>CZ</b>	Výrobní kód	Datum prodeje	Razítko prodejny Podpis
<b>H</b>	Gyári szám	A vásárlás napja	Pecset helye Aláírás
<b>PL</b>	Numer seryjny	Data sprzedaży	Stempel Podpis
<b>SK</b>	Číslo série	Dátum predaja	Pečiatka predajne Podpis

(CZ)

Adresy servisu  
Band Servis  
Klásterského 2  
CZ-140 00 Praha 4  
Tel.: 00420 244 403 247  
Fax: 00420 241 770 167

Band Servis  
K Pasekám 4440  
CZ-76001 Zlín  
Tel.: 00420 577 008 550,1  
Fax: 00420 577 008 559  
<http://www.bandservis.cz>

(H)

FIXIT Hungary Kft.  
Zsolcai kapu 9-11  
3526 Miskolc  
+36 46 500 385  
e-mail: [blackanddecker@hu.fixit-service.com](mailto:blackanddecker@hu.fixit-service.com)  
<https://rma.fixit-service.com/>

INOX Trading and  
Manufacturing LLC  
Szolnoki út 27-29.  
6000 Kecskemét  
Tel.: +36 30 370 7033  
e-mail: [szerviz@inox.hu](mailto:szerviz@inox.hu)  
[www.inox.hu/](http://www.inox.hu/)

(PL)

Adres servisu centralnego  
ERPATECH  
ul. Bakaliowa 26  
05-080 Mościska  
Tel.: 022-8620808  
Fax: 022-8620809

(SK)

Adresa servisu  
Band Servis  
Paulínska ul. 22  
SK-91701 Trnava  
Tel.: 00421 335 511 063  
Fax: 00421 335 512 624

(CZ) Dokumentace záruční opravy

(PL) Przebieg napraw gwarancyjnych

(H) A garanciális javítás dokumentálása

(SK) Záznamy o záručných opravách

CZ	Číslo	Datum příjmu	Datum zakázky	Číslo zakázky	Závada	Razítko Podpis
H	Sorszám	Bejelentés időpontja	Javítási időpont	Javítási munkalapszám	Hiba jelleg oka	Pecset Aláírás
	Jótállás új határideje					
PL	Nr.	Data zgłoszenia	Data naprawy	Nr. zlecenia	Przebieg naprawy	Stempel Podpis
SK	Číslo dodávky	Dátum nahlásenia	Dátum opravy	Číslo objednávky	Popis poruchy	Pečiatka Podpis